



Kalkulatory systemowe

Zanim przystąpisz do prac remontowych warto oszacować wydatki na zastosowane materiały. Specjalnie dla Ciebie udostępniamy przykładowe wyliczenia kosztów dla systemów Nida. Jeżeli chcesz przygotować i wydrukować listę zakupów w wersji elektronicznej, odwiedź nas pod adresem www.siniat.pl/kalkulatory. Znajdziesz tam wygodny kalkulator, który ułatwi Ci podjęcie decyzji.

Policz koszty materiałów.

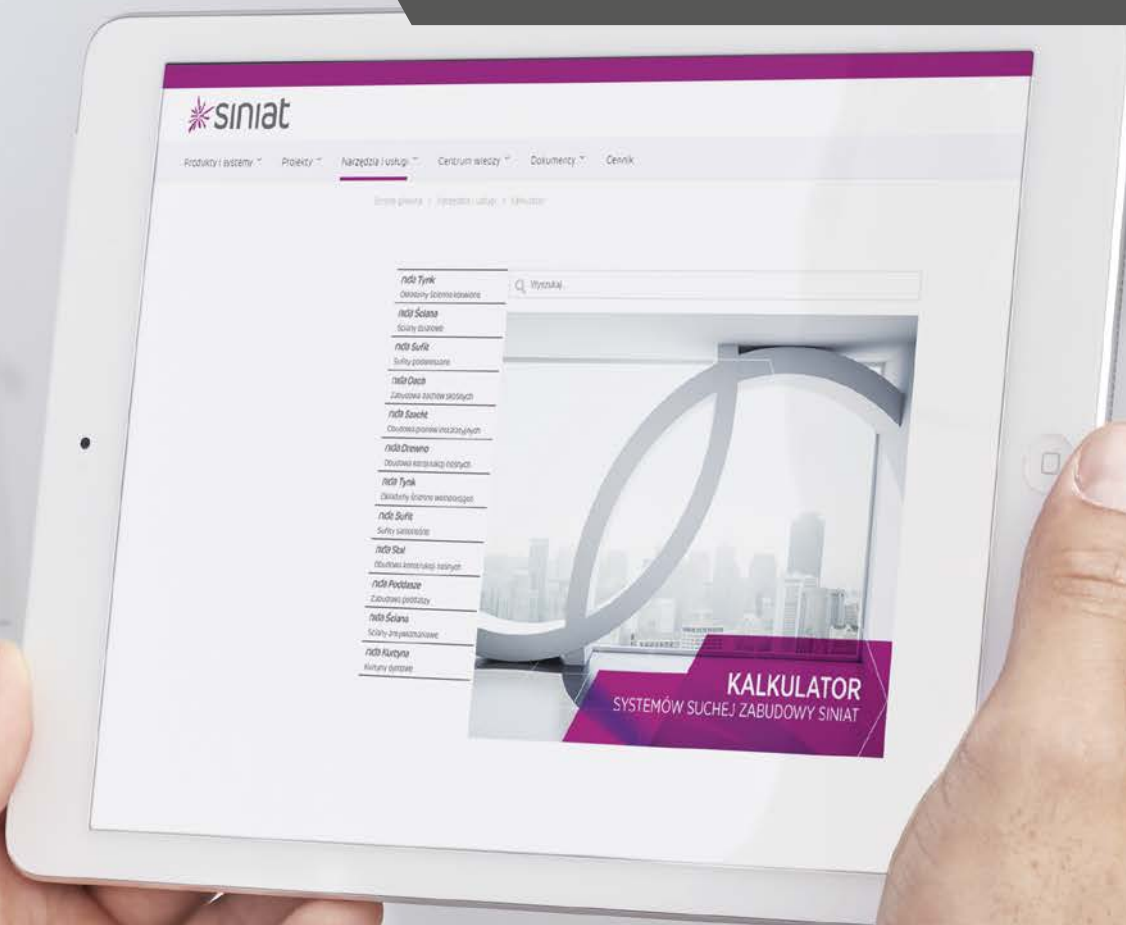




Kalkulatory systemowe

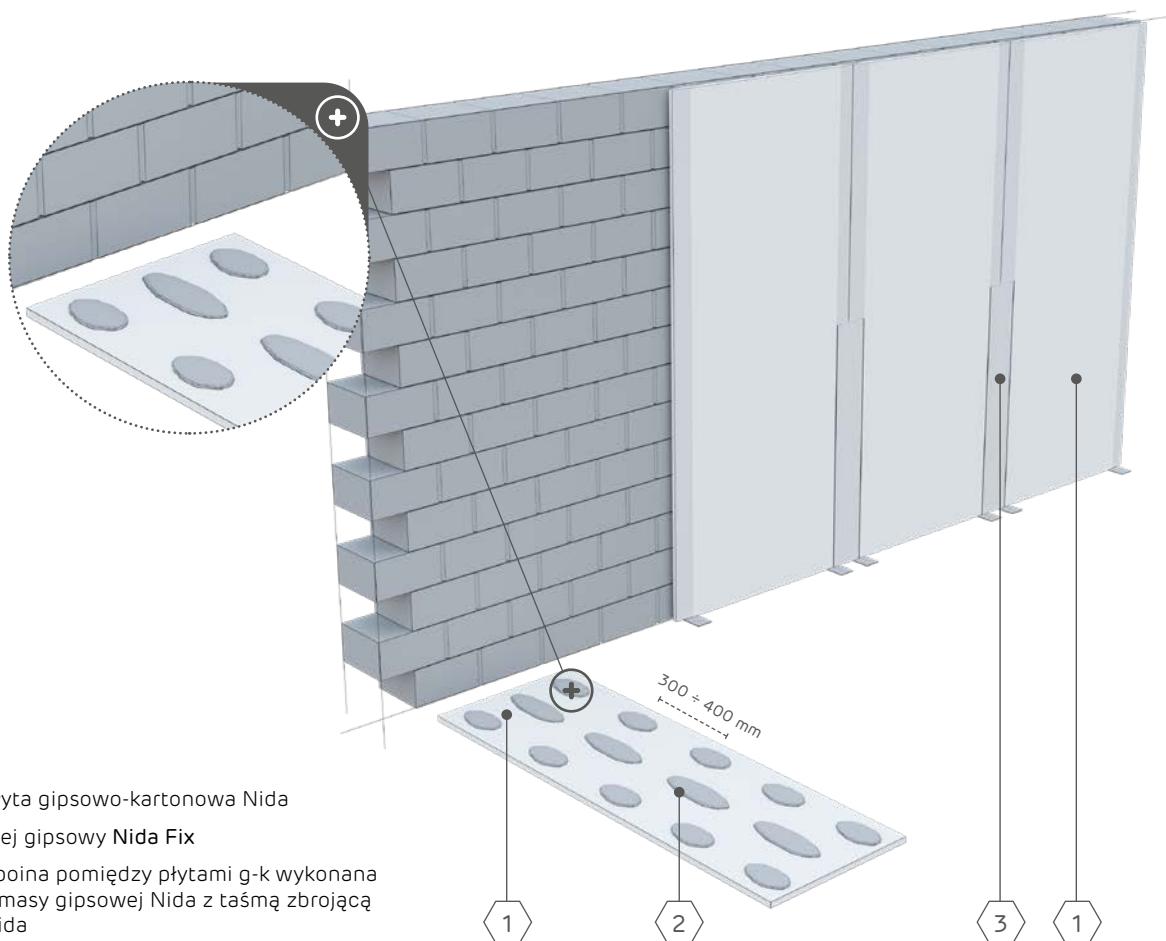
Zanim przystąpisz do prac remontowych warto oszacować wydatki na zastosowane materiały. Specjalnie dla Ciebie udostępniamy przykładowe wyliczenia kosztów dla systemów Nida. Jeżeli chcesz przygotować i wydrukować listę zakupów w wersji elektronicznej, odwiedź nas pod adresem www.siniat.pl/kalkulatory. Znajdziesz tam wygodny kalkulator, który ułatwi Ci podjęcie decyzji.

Policz koszty materiałów.



OKŁADZINY ŚCIENNE KOTWIONE NA KLEJU GIPSOWYM NIDA FIX

Nida Tynk



1. Płyta gipsowo-kartonowa Nida
2. Klej gipsowy Nida Fix
3. Spoina pomiędzy płytami g-k wykonana z masy gipsowej Nida z taśmą zbrojącą Nida

1. Alternatywnie stosować inne typy płyt gipsowo-kartonowych Nida.

* Normy zużycia nie uwzględniają strat materiałowych.

ZUŻYCIE MATERIAŁÓW NA 1 m² OKŁADZIN ŚCIENNYCH KOTWIONYCH NA KLEJU GIPSOWYM

Płyty gipsowo-kartonowe Nida	Cena netto [PLN/m ²]	Zużycie *	Strona
Płyta Nida Expert 12,5 ¹⁾	14,90	1,00 m ²	24
Akcesoria Nida	Cena netto [PLN/szt.]	Zużycie *	Strona
Taśma z włókna szklanego Nida	5,89	1,40 mb	122
Masy Nida	Cena netto [PLN/kg]	Zużycie *	Strona
Gips szpachlowy Nida Start	2,88	0,30 kg	152
Gips szpachlowy Nida Finish	2,98	0,10 kg	152
Klej gipsowy Nida Fix	1,54	4,50 kg	158



Info Nida | 801 11 44 77
Pracujemy: pn.-pt. w godz. 8:00 – 16:00



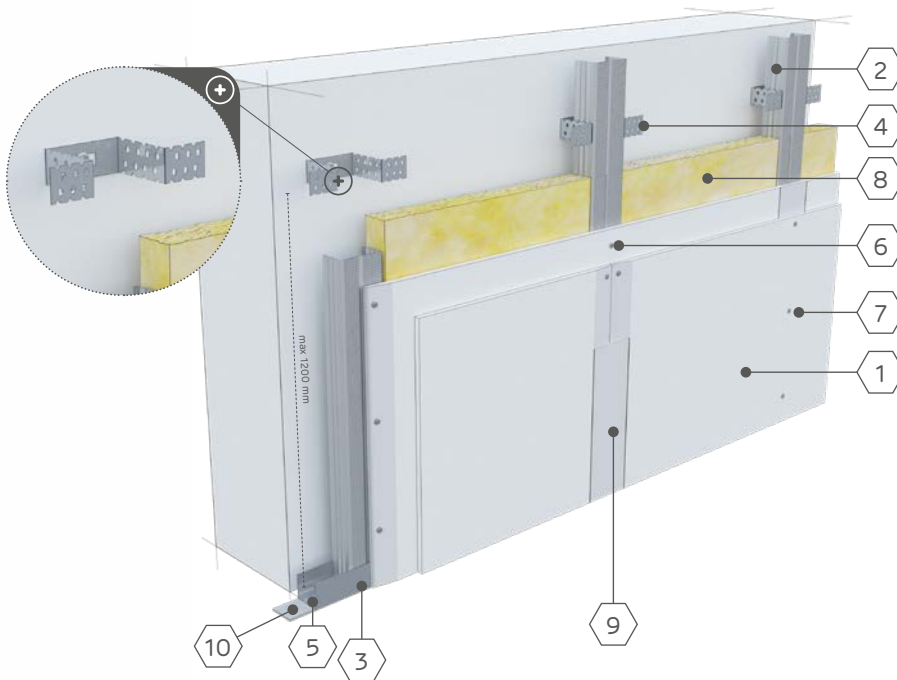
www.siniat.pl



Kalkulator systemów Nida
www.siniat.pl/kalkulatory

OKŁADZINY ŚCIENNE KOTWIONE NA KONSTRUKCJI NOŚNEJ NIDA CD 60 / UD 27

Nida Tynk



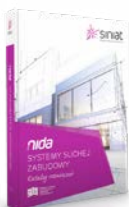
1. Płyta gipsowo-kartonowa Nida
2. Profil Nida CD 60
3. Profil Nida UD 27
4. Element do mocowania Nida ES
5. Kołek rozporowy Nida
6. Błachowkręty Nida 3,5 × 25 mm
7. Błachowkręty Nida 3,5 × 35 mm
8. Materiał izolacyjny wełna mineralna (opcja)
9. Spoina pomiędzy płytami g-k wykonana z masy gipsowej Nida z taśmą zbrojącą Nida
10. Taśma uszczelniająca do izolacji akustycznej Nida

ZUŻYCIE MATERIAŁÓW NA 1 m² OKŁADZIN ŚCIENNYCH KOTWIONYCH NA KONSTRUKCJI

Płyty gipsowo-kartonowe Nida	Cena netto [PLN/m ²]	Zużycie *	Strona
Płyta Nida Expert 12,5 mm ¹⁾	14,90	1,00 m ²	24
Profile Nida	Cena netto [PLN/mb]	Zużycie *	Strona
Profil Nida CD 60	8,73	1,80 mb	58
Profil Nida UD 27	5,97	0,70 mb	58
Akcesoria Nida	Cena netto [PLN/szt.]	Zużycie *	Strona
Element do mocowania Nida ES 60 ²⁾	1,36	1,50 szt.	78
Kołek rozporowy Nida 6 × 40 mm	0,18	2,40 szt.	120
Wkręty samowierzące FLAT HEAD	0,13	6,00 szt.	115
Błachowkręty Nida 3,5 × 25 mm	0,09	12,00 szt.	110
Taśma z włókna szklanego Nida	5,89	1,40 mb	122
Taśma akustyczna Nida 50	29,65	0,50 mb	127
Masy Nida	Cena netto [PLN/kg]	Zużycie *	Strona
Gips szpachlowy Nida Start	2,88	0,30 kg	152
Gips szpachlowy Nida Finish	2,98	0,10 kg	152
Inne	Cena netto [PLN/m ²]	Zużycie *	Strona
Wełna mineralna (opcja) ³⁾	–	1,00 m ²	–

1. Alternatywnie stosować inne typy płyt gipsowo-kartonowych Nida.
2. Alternatywnie stosować elementy do mocowania: Nida ES 60 AKU, Nida EL 60.
3. Wełna mineralna z włókien szklanych lub skalnych.

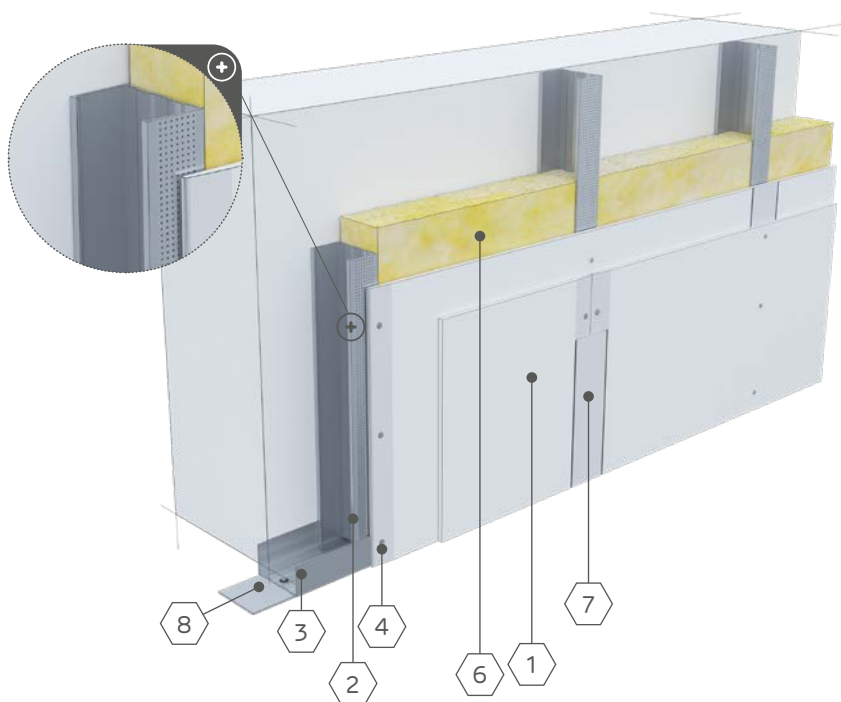
* Normy zużycia nie uwzględniają strat materiałowych.



Oferta Siniat to ponad 4000 systemów
– wejdź na www.siniat.pl i pobierz
Katalog Systemów Suchoj Zabudowy Nida!

Systemy Nida
– profesjonalne rozwiązania
dla budownictwa!

OKŁADZINY ŚCIENNE WOLNOSTOJĄCE NA KONSTRUKCJI NOŚNEJ NIDA C 50 / U 50 Nida Tynk



1. Płyta gipsowo-kartonowa Nida
2. Profil Nida C 50
3. Profil Nida U 50
4. Blachowkręty Nida 3,5 × 25 mm
5. Blachowkręty Nida 3,5 × 35 mm
6. Materiał izolacyjny – wełna mineralna
7. Spoina pomiędzy płytami g-k wykonana z masy gipsowej Nida z taśmą zbrojącą Nida
8. Taśma uszczelniająca do izolacji akustycznej Nida

ZUŻYCIE MATERIAŁÓW NA 1 m² OKŁADZIN ŚCIENNYCH WOLNOSTOJĄCYCH NA KONSTRUKCJI

Płyty gipsowo-kartonowe Nida	Cena netto [PLN/m ²]	Zużycie *	Strona
Płyta Nida Expert 12,5 mm ¹⁾	14,90	2,00 m ²	24
Profile Nida ²⁾	Cena netto [PLN/mb]	Zużycie *	Strona
Profil Nida C 50	11,30	1,80 mb	56
Profil Nida U 50	9,07	0,70 mb	57
Akcesoria Nida	Cena netto [PLN/szt.]	Zużycie *	Strona
Kołek rozporowy Nida 6 × 40 mm	0,18	0,90 szt.	120
Blachowkręty Nida 3,5 × 25 mm	0,09	4,00 szt.	110
Blachowkręty Nida 3,5 × 35 mm	0,12	12,00 szt.	110
Taśma z włókna szklanego Nida	5,89	1,40 mb	122
Taśma akustyczna Nida 50	29,65	0,50 mb	127
Masy Nida	Cena netto [PLN/kg]	Zużycie *	Strona
Gips szpachlowy Nida Start	2,88	0,60 kg	152
Gips szpachlowy Nida Finish	2,98	0,10 kg	152
Inne	Cena netto [PLN/m ²]	Zużycie *	Strona
Wełna mineralna (opcja) ³⁾	–	1,00 m ²	–

1. Alternatywnie stosować inne typy płyt gipsowo-kartonowych Nida.
2. Alternatywnie stosować profile: C75/U75; C100/U100.
3. Wełna mineralna z włókien szklanych lub skalnych.

* Normy zużycia nie uwzględniają strat materiałowych.



Info Nida | 801 11 44 77
Pracujemy: pn.-pt. w godz. 8:00 – 16:00

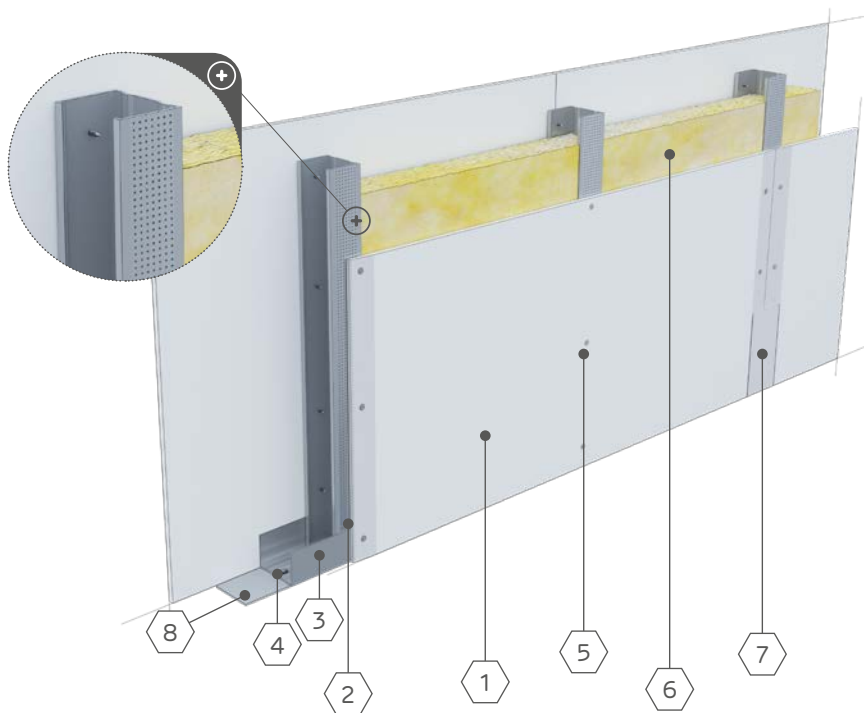


www.siniat.pl



Wyszukiwarka systemów Nida
www.systemynida.pl

ŚCIANY DZIAŁOWE NA KONSTRUKCJI STALOWEJ NIDA C 50 / U 50 (POJEDYNCZE OPŁYTOWANIE) Nida Ściana

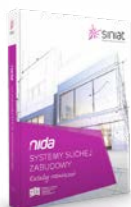


1. Płyta gipsowo-kartonowa Nida
2. Profil Nida C 50
3. Profil Nida U 50
4. Kołek rozporowy Nida
5. Błachowkręty Nida 3,5 × 25 mm
6. Materiał izolacyjny – wełna mineralna
7. Spoina pomiędzy płytami g-k wykonana z masy gipsowej Nida z taśmą zbrojącą Nida
8. Taśma uszczelniająca do izolacji akustycznej Nida – szerokość 50 mm

ZUŻYCIE MATERIAŁÓW NA 1 m ² ŚCIAN DZIAŁOWYCH			
Płyty gipsowo-kartonowe Nida	Cena netto [PLN/m ²]	Zużycie *	Strona
Płyta Nida Expert 12,5 mm ¹⁾	14,82	2,00 m ²	24
Profile Nida ²⁾	Cena netto [PLN/mb]	Zużycie *	Strona
Profil Nida C 50	11,30	1,80 mb	56
Profil Nida U 50	9,07	0,70 mb	57
Akcesoria Nida	Cena netto [PLN/szt.]	Zużycie *	Strona
Kołek rozporowy Nida 6 × 40 mm	0,18	0,90 szt.	120
Błachowkręty Nida 3,5 × 25 mm	0,09	24,00 szt.	110
Taśma z włókna szklanego Nida	5,89	2,80 mb	122
Taśma akustyczna Nida 50	29,65	1,10 mb	127
Masy Nida	Cena netto [PLN/kg]	Zużycie *	Strona
Gips szpachlowy Nida Start	2,88	0,60 kg	152
Gips szpachlowy Nida Finish	2,98	0,10 kg	152
Inne	Cena netto [PLN/m ²]	Zużycie *	Strona
Wełna mineralna (opcja) ³⁾	-	1,00 m ²	-

1. Alternatywnie stosować inne typy płyt gipsowo-kartonowych Nida.
2. Alternatywnie stosować profile: C75/U75; C100/U100.
3. Wełna mineralna z włókien szklanych lub skalnych.

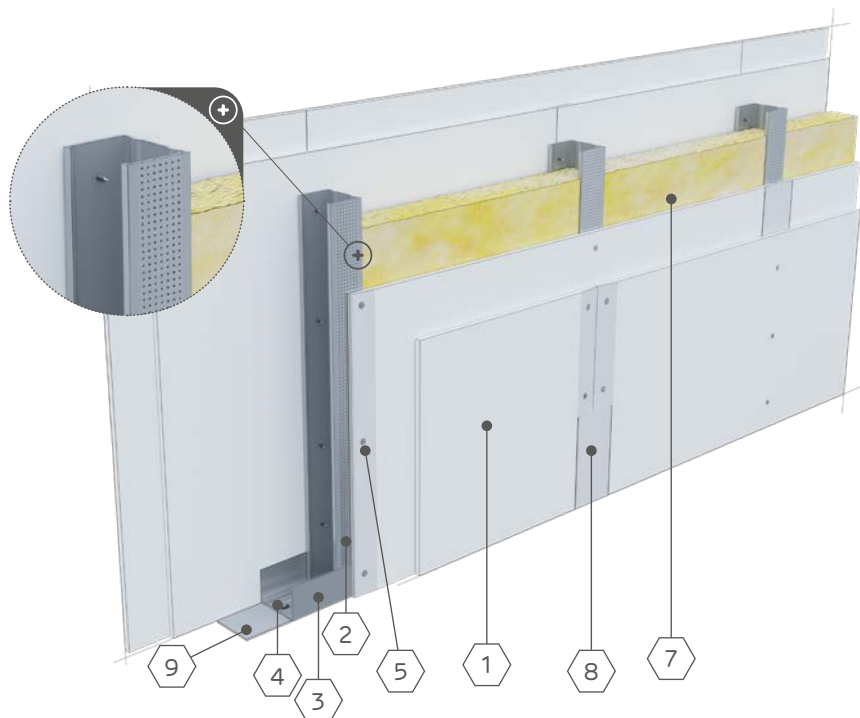
* Normy zużycia nie uwzględniają strat materiałowych.



Oferta Siniat to ponad 4000 systemów
– wejdź na www.siniat.pl i pobierz
Katalog Systemów Suchoj Zabudowy Nida!

Systemy Nida
– profesjonalne rozwiązania
dla budownictwa!

ŚCIANY DZIAŁOWE NA KONSTRUKCJI STALOWEJ NIDA C 50 / U 50 (PODWÓJNE OPŁYTOWANIE) Nida Ściana



1. Płyta gipsowo-kartonowa Nida
2. Profil Nida C 50
3. Profil Nida U 50
4. Kołek rozporowy Nida
5. Blachowkręty Nida 3,5 × 25 mm
6. Blachowkręty Nida 3,5 × 35 mm
7. Materiał izolacyjny – wełna mineralna
8. Spoina pomiędzy płytami g-k wykonana z masy gipsowej Nida z taśmą zbrojącą Nida
9. Taśma uszczelniająca do izolacji akustycznej Nida – szerokość 50 mm

ZUŻYCIE MATERIAŁÓW NA 1 m² ŚCIAN DZIAŁOWYCH

Materiał	Cena netto [PLN/m ²]	Zużycie *	Strona
Płyty gipsowo-kartonowe Nida			
Płyta Nida Expert 12,5 mm ¹⁾	14,90	4,00 m ²	24
Profile Nida ²⁾	Cena netto [PLN/mb]	Zużycie *	Strona
Profil Nida C 50	11,30	1,80 mb	56
Profil Nida U 50	9,07	0,70 mb	57
Akcesoria Nida	Cena netto [PLN/szt.]	Zużycie *	Strona
Kołek rozporowy Nida 6 × 40 mm	0,18	0,90 szt.	120
Blachowkręty Nida 3,5 × 25 mm	0,09	8,00 szt.	110
Blachowkręty Nida 3,5 × 35 mm	0,12	24,00 szt.	110
Taśma z włókna szklanego Nida	5,89	2,80 mb	122
Taśma akustyczna Nida 50	29,65	1,10 mb	127
Masy Nida	Cena netto [PLN/kg]	Zużycie *	Strona
Gips szpachlowy Nida Start	2,88	1,20 kg	152
Gips szpachlowy Nida Finish	2,98	0,10 kg	152
Inne	Cena netto [PLN/m ²]	Zużycie *	Strona
Wełna mineralna (opcja) ³⁾	-	1,00 m ²	-

1. Alternatywnie stosować inne typy płyt gipsowo-kartonowych Nida.
2. Alternatywnie stosować profile: C75/U75; C100/U100.
3. Wełna mineralna z włókien szklanych lub skalnych.

* Normy zużycia nie uwzględniają strat materiałowych.



Info Nida | 801 11 44 77
Pracujemy: pn.-pt. w godz. 8:00 – 16:00



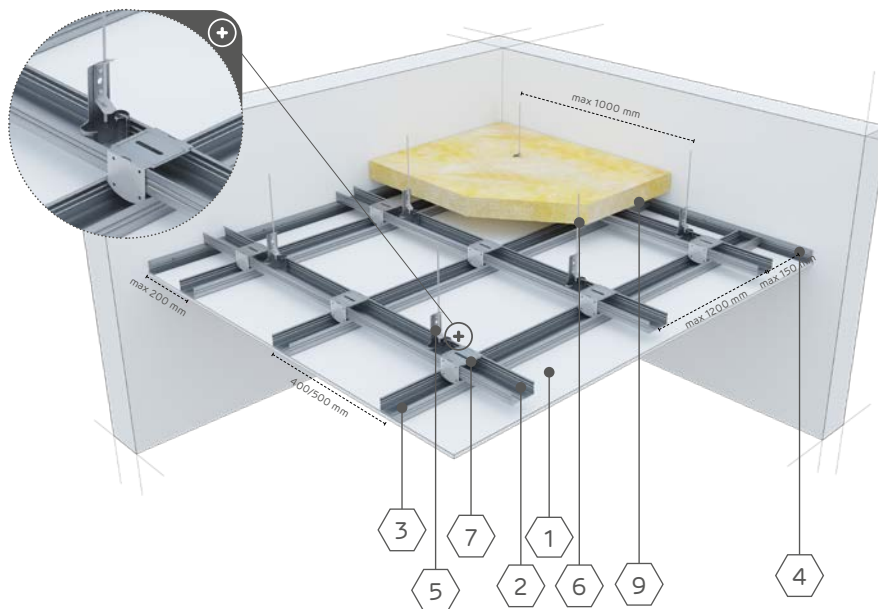
www.siniat.pl



Kalkulator systemów Nida
www.siniat.pl/kalkulatory

SUFITY PODWIESZANE NA KONSTRUKCJI STALOWEJ NIDA CD 60 / UD 27

Nida Sufit



1. Płyta gipsowo-kartonowa Nida
2. Profil górny główny Nida CD 60
3. Profil dolny nośny Nida CD 60
4. Profil Nida UD 27
5. Wieszak mocowany obrotowo Nida WO 60
6. Pręt mocujący Nida
7. Łącznik krzyżowy Siniat LK 60
8. Stalowy element kotwiący
9. Wełna mineralna (opcja)

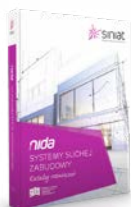
ZUŻYCIE MATERIAŁÓW NA 1 m² SUFITU PODWIESZANEGO

	Cena netto [PLN/m ²]	Zużycie *	Strona
Płyty gipsowo-kartonowe Nida			
Płyta Nida Expert 12,5 mm ¹⁾	14,90	1,00 m ²	24
Profile Nida	Cena netto [PLN/mb]	Zużycie *	Strona
Profil Nida CD 60	8,73	3,50 mb	58
Profil Nida UD 27	5,97	0,60 mb	58
Akcesoria Nida	Cena netto [PLN/szt.]	Zużycie *	Strona
Wieszak mocowany obrotowo Nida WO 60	2,96	1,20 szt.	80
Łącznik krzyżowy Siniat LK 60	2,01	2,50 szt.	86
Łącznik wzdłużny Nida LW 60	1,79	0,60 szt.	86
Dybel stalowy Nida 6 × 40 mm	1,16	1,80 szt.	120
Błachowkręty Nida 3,5 × 25 mm	0,09	18,00 szt.	110
Taśma z włókna szklanego Nida	5,89	1,40 mb	122
Masy Nida	Cena netto [PLN/kg]	Zużycie *	Strona
Gips szpachlowy Nida Start	2,88	0,30 kg	152
Gips szpachlowy Nida Finish	2,98	0,10 kg	152
Inne	Cena netto [PLN/m ²]	Zużycie *	Strona
Wełna mineralna (opcja) ²⁾	-	1,00 m ²	-

1. Alternatywnie stosować inne typy płyt gipsowo-kartonowych Nida (zalecane płyty z krawędzią SYNIA).

2. Wełna mineralna z włókien szklanych lub skalnych.

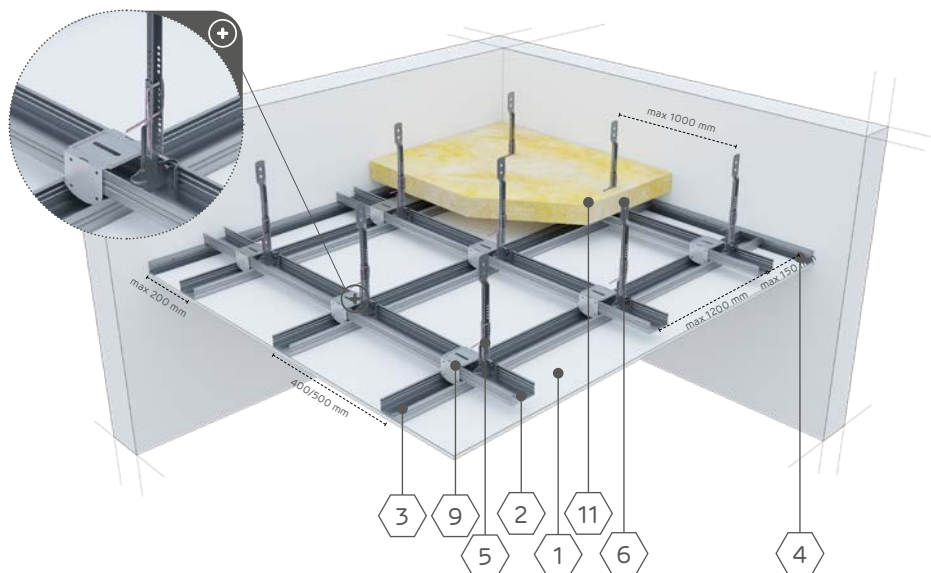
* Normy zużycia nie uwzględniają strat materiałowych.



Oferta Siniat to ponad 4000 systemów
– wejdź na www.siniat.pl i pobierz
Katalog Systemów Suchoj Zabudowy Nida!

Systemy Nida
– profesjonalne rozwiązania
dla budownictwa!

SUFITY PODWIESZANE NA KONSTRUKCJI STALOWEJ NIDA CD 60 / UD 27 (WIESZAKI NONIUSZOWE NIDA) Nida Sufit



1. Płyta gipsowo-kartonowa Nida
2. Profil górny główny Nida CD 60
3. Profil dolny nośny Nida CD 60
4. Profil Nida UD 27
5. Wieszak obrotowy dolny z noniuszem Nida WON 60
6. Przedłużacz do noniusza Nida
7. Wieszak górny noniuszowy Nida WGN
Przetyczka wieszaka noniusza Nida PW
8. Przetyczka wieszaka noniusza Nida PWN
9. Łącznik krzyżowy Siniat LK 60
10. Stalowy element kotwiący
11. Wełna mineralna (opcja)

ZUŻYCIE MATERIAŁÓW NA 1 m² SUFITU PODWIESZANEGO

Płyty gipsowo-kartonowe Nida	Cena netto [PLN/m ²]	Zużycie *	Strona
Płyta Nida Expert 12,5 mm ¹⁾	14,90	2,00 m ²	24
Profile Nida	Cena netto [PLN/mb]	Zużycie *	Strona
Profil Nida CD 60	8,73	3,50 mb	58
Profil Nida UD 27	5,97	0,60 mb	58
Akcesoria Nida	Cena netto [PLN/szt.]	Zużycie *	Strona
Wieszak mocowany obrotowo Nida WON 60	3,21	1,20 szt.	83
Wieszak górny noniusza Nida WGN	2,11	1,20 szt.	82
Przetyczka wieszaka noniusza Siniat FAST-PIN®	1,72	2,40 szt.	85
Łącznik krzyżowy Siniat LK 60	2,01	2,50 szt.	86
Łącznik wzdłużny Nida LW 60	1,79	0,90 szt.	86
Kotwa rozporowa (typ wg ciężaru zabudowy)	-	1,80 szt.	-
Błachowkręty Nida 3,5 × 25 mm	0,09	6,00 szt.	110
Błachowkręty Nida 3,5 × 35 mm	0,12	18,00 szt.	110
Taśma z włókna szklanego Nida	5,89	1,40 mb	122
Masy Nida	Cena netto [PLN/kg]	Zużycie *	Strona
Gips szpachlowy Nida Start	2,88	0,30 kg	152
Gips szpachlowy Nida Finish	2,98	0,10 kg	152
Inne	Cena netto [PLN/m ²]	Zużycie *	Strona
Wełna mineralna (opcja) ²⁾	-	1,00 m ²	-

1. Alternatywnie stosować inne typy płyt gipsowo-kartonowych Nida (zalecane płyty z krawędzią SYNIA).

2. Wełna mineralna z włókien szklanych lub skalnych.

* Normy zużycia nie uwzględniają strat materiałowych.



Info Nida | 801 11 44 77
Pracujemy: pn.-pt. w godz. 8:00 – 16:00



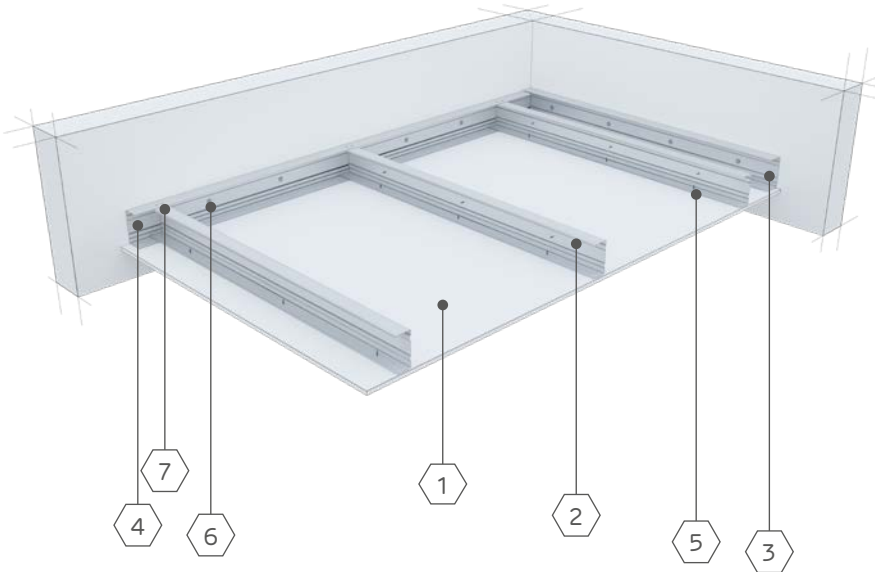
www.siniat.pl



Wyszukiwarka systemów Nida
www.systemynida.pl

SUFITY SAMONOŚNE NA KONSTRUKCJI STALOWEJ NIDA C 50 / U 50

Nida Sufit



1. Płyta gipsowo-kartonowa Nida
2. Profil nośny Nida C 50
3. Profil konstrukcji Nida U 50
4. Profil nośny Nida U 50
5. Blachowkręt Nida 3,5 × 25 mm
6. Stalowy element kotwiący z podładką stalową
7. Nit

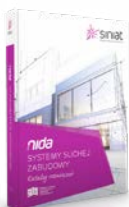
ZUŻYCIE MATERIAŁÓW NA 1 m² ZABUDOWY SUFITOWEJ

Płyty gipsowo-kartonowe Nida	Cena netto [PLN/m ²]	Zużycie *	Strona
Płyta Nida Expert 12,5 mm ¹⁾	14,90	1,00 m ²	24
Profile Nida ²⁾	Cena netto [PLN/mb]	Zużycie *	Strona
Profil Nida C 50	11,30	2,20 mb	56
Profil Nida U 50	9,07	0,75 mb	57
Akcesoria Nida	Cena netto [PLN/szt.]	Zużycie *	Strona
Nity (poza ofertą Siniat)	-	2,80 szt.	-
Kotwa rozporowa (typ wg ciężaru zabudowy)	-	1,70 szt.	-
Blachowkręty Nida 3,5 × 25 mm	0,09	18,00 szt.	110
Taśma z włókna szklanego Nida	5,89	1,40 mb	122
Masy Nida	Cena netto [PLN/kg]	Zużycie *	Strona
Gips szpachlowy Nida Start	2,88	0,30 kg	152
Gips szpachlowy Nida Finish	2,98	0,10 kg	152

1. Alternatywnie stosować inne typy płyt gipsowo-kartonowych Nida (zalecane płyty z krawędzią SYNIA).

2. Alternatywnie stosować profile: C75/U75, C100/U100.

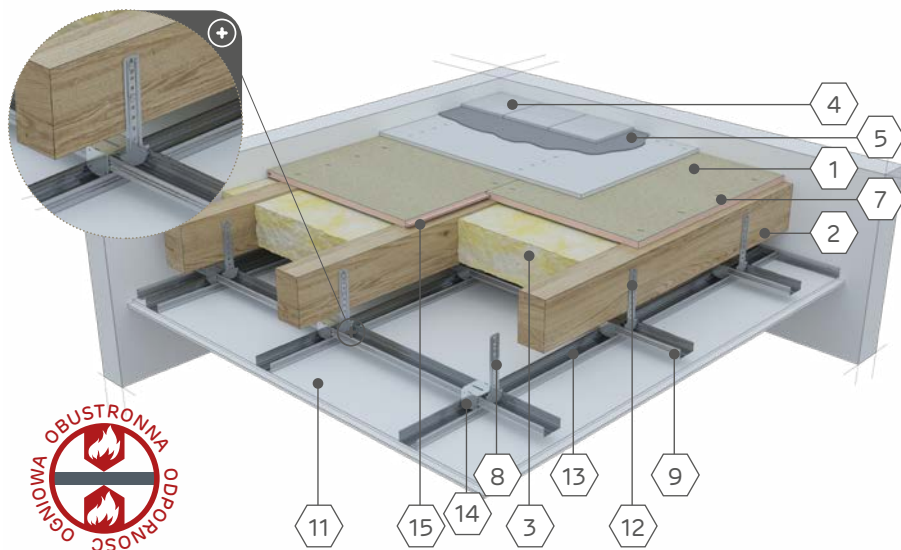
* Normy zużycia nie uwzględniają strat materiałowych.



Oferta Siniat to ponad 4000 systemów
– wejdź na www.siniat.pl i pobierz
Katalog Systemów Suchoj Zabudowy Nida!

Systemy Nida
– profesjonalne rozwiązania
dla budownictwa!

SYSTEM OGNIOWEGO ZABEZPIECZENIA STROPÓW DREWNIANYCH PRZY DZIAŁANIU OGNI OBUSTRONNIE G18/DPB1H-D30/OGIEŃ+ Nida Strop



1. Płyta cementowo-wiórowa Duripanel
2. Drewniane belki stropowe
3. Materiał izolacyjny wełna mineralna
4. Wykończenie podłogi (okładzina ceramiczna lub parkiet)
5. Klej cementowy do okładzin ceramicznych
6. Płyta cementowa Hydropanel
7. Wkręty do płyt Duripanel lub zszywyki stalowe
8. Wieszak do poddaszy Nida WP 60
9. Profil górny główny Nida CD 60
10. Blachowkręt Nida
11. Płyta gipsowo-kartonowa Nida Ogień Plus lub Nida Kompakt
12. Blachowkręt Nida
13. Profil dolny nośny Nida CD 60
14. Łącznik krzyżowy Siniat LK 60
15. Taśma uszczelniająca do izolacji akustycznej Nida

ZUŻYCIE MATERIAŁÓW NA 1 m² SUFITU PODWIESZANEGO

Płyty gipsowo-kartonowe Nida	Cena netto [PLN/m ²]	Zużycie *	Strona
Płyta Duripanel B1 18 mm	107,30	1,00 m ²	46
Płyta Nida Ogień Plus 15 mm	26,68	2,00 m ²	26
Profile Nida	Cena netto [PLN/mb]	Zużycie *	Strona
Profil Nida CD 60	8,73	3,50 mb	58
Profil Nida UD 27	5,97	0,60 mb	58
Akcesoria Nida	Cena netto [PLN/szt.]	Zużycie *	Strona
Wieszak do poddaszy Nida WP 60	2,11	4,00 szt.	79
Łącznik krzyżowy Siniat LK 60	2,01	2,50 szt.	86
Łącznik wzdłużny Nida LW 60	1,79	0,90 szt.	86
Wkręty do drewna 3,5 × 45 mm	0,10	8,00 szt.	112
Blachowkręty Nida 3,5 × 25 mm	0,09	6,00 szt.	110
Blachowkręty Nida 3,5 × 45 mm	0,10	18,00 szt.	110
Wkręty do płyt Duripanel	-	10,00 szt.	113
Wkręty do płyt Hydropanel	-	20,00 szt.	113
Taśma zbrojąca Nida	5,89	1,40 mb	122
Taśma uszczelniająca do izolacji akustycznej Nida	-	1,70 mb	127
Masy Nida	Cena netto [PLN/kg]	Zużycie *	Strona
Gips szpachlowy Nida Start	2,88	0,60 kg	152
Gips szpachlowy Nida Finish	2,98	0,10 kg	152
Inne	Cena netto [PLN/m ²]	Zużycie *	Strona
Wełna mineralna (opcja) ¹⁾	-	1,00 m ²	-

1. Alternatywnie stosować inne typy płyt gipsowo-kartonowych Nida (zalecane płyty z krawędzią SYNIA).

* Normy zużycia nie uwzględniają strat materiałowych.



Info Nida | 801 11 44 77
Pracujemy: pn.-pt. w godz. 8:00 – 16:00

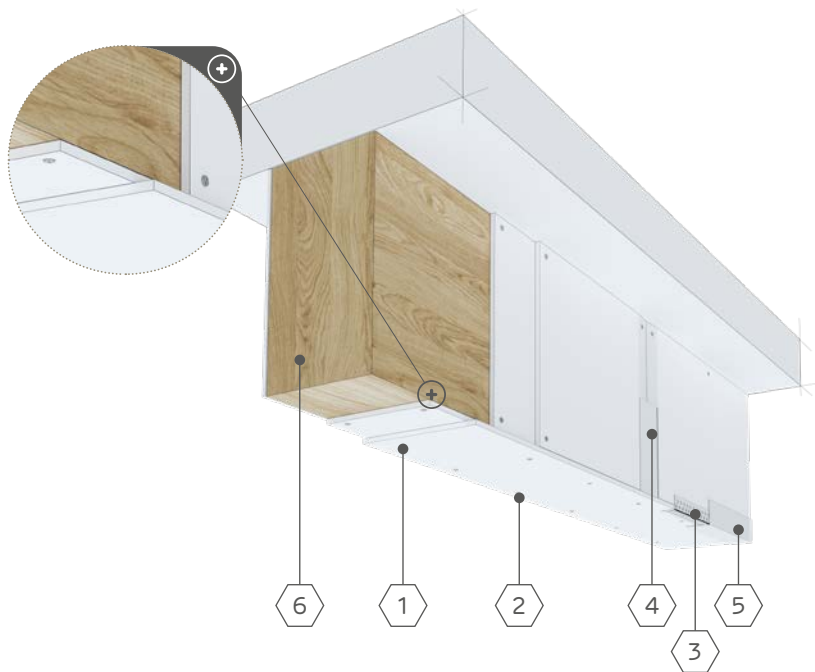


www.siniat.pl



Kalkulator systemów Nida
www.siniat.pl/kalkulatory

OGNIOCHRONNE OBUDOWY DREWNIANYCH KONSTRUKCJI NOŚNYCH Nida Drewno



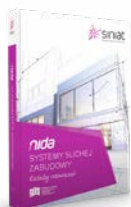
1. Płyta gipsowo-kartonowa Nida typ DF
2. Wkręty do drewna Nida
3. Narożnik aluminiowy perforowany Nida
4. Spoina pomiędzy płytami g-k wykonana z masy gipsowej Nida Max z taśmą zbrojącą Nida
5. Gips szpachlowy Nida Max
6. Element nośnej konstrukcji drewnianej

ZUŻYCIE MATERIAŁÓW NA 1 m² SUFITU PODWIESZANEGO

Płyty gipsowo-kartonowe Nida	Cena netto [PLN/m ²]	Zużycie *	Strona
Płyta Nida Ogień Plus 15,0 mm	26,68	2x 0,20 m ²	26
Akcesoria Nida	Cena netto [PLN/szt.]	Zużycie *	Strona
Wkręty do drewna Nida 3,5 x 35 mm	0,06	27,00 szt.	112
Wkręty do drewna Nida 3,5 x 55 mm	0,12	28,00 szt.	112
Taśma zbrojąca Nida	5,89	0,90 mb	122
Narożnik perforowany Nida	3,94	2,00 mb	130
Masy Nida	Cena netto [PLN/kg]	Zużycie *	Strona
Gips szpachlowy Nida Max	12,40	2,00 kg ¹⁾	153

1. Orientacyjna norma zużycia.

* Normy zużycia nie uwzględniają strat materiałowych.

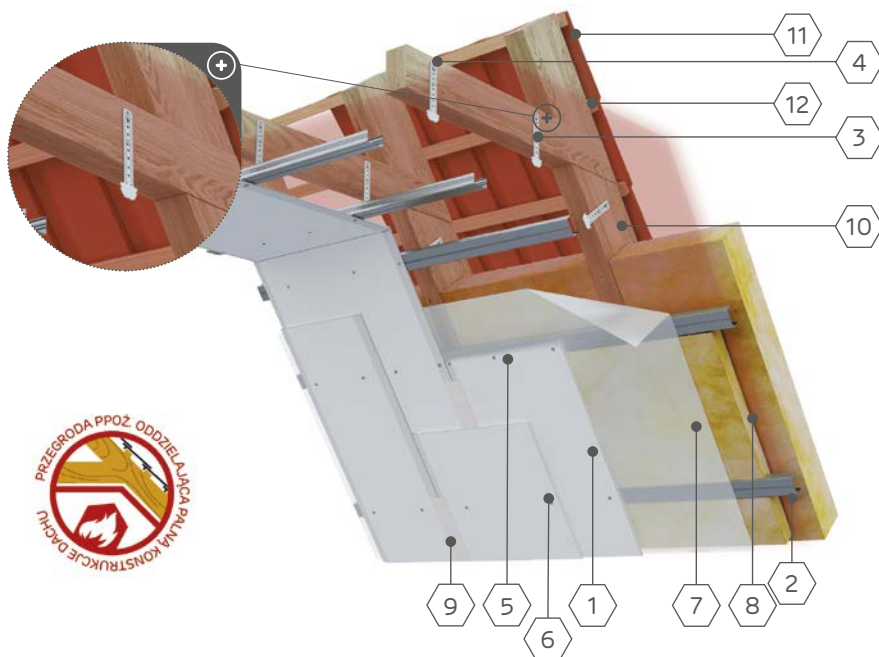


Oferta Siniat to ponad 4000 systemów
– wejdź na www.siniat.pl i pobierz
Katalog Systemów Suchoj Zabudowy Nida!

Systemy Nida
– profesjonalne rozwiązania
dla budownictwa!

ZABUDOWY PODDASZY NA KONSTRUKCJI STALOWEJ NIDA CD 60 / UD 27 (NIDA WP 60)

Nida Poddasze



1. Płyta gipsowo-kartonowa Nida
2. Profil Nida CD 60
3. Wieszak do poddaszy Nida WP60
4. Wkręty do drewna Nida 3,5 × 25 mm
5. Blachowkręty Nida 3,5 × 25 mm
6. Blachowkręty Nida 3,5 × 35 mm
7. Paroizolacja
8. Materiał izolacyjny – wełna mineralna
9. Spoina pomiędzy płytami g-k wykonana z masy gipsowej Nida Start z taśmą zbrojącą Nida + Nida Finish
10. Konstrukcja więźby dachowej
11. Przekrycie dachu (dachówki, łąty, kontrłąty)
12. Bariera ppoż. oddzielająca palną konstrukcję i palne przekrycie zgodnie z §219 ust. 2 Warunków Technicznych

ZUŻYCIĘ MATERIAŁÓW NA 1 m² ZABUDOWY PODDASZY

Płyty gipsowo-kartonowe Nida	Cena netto [PLN/m ²]	Zużycie *	Strona
Płyta Siniat Smart F 12,50 mm ¹⁾	18,87	2,00 m ²	21
Profile Nida	Cena netto [PLN/mb]	Zużycie *	Strona
Profil Nida CD 60	8,73	2,50 mb	58
Profil Nida UD 27	5,97	0,60 mb	58
Akcesoria Nida	Cena netto [PLN/szt.]	Zużycie *	Strona
Element do mocowania Nida WP 60 ²⁾	2,11	3,00 szt.	79
Łącznik wzdłużny Nida LW 60	1,79	0,60 szt.	86
Kołek rozporowy Nida 6 × 40 mm	0,18	0,60 szt.	120
Wkręty do drewna Nida 3,5 × 35 mm	0,06	6,00 szt.	112
Blachowkręty Nida 3,5 × 25 mm	0,09	18,00 szt.	110
Taśma z włókna szklanego Nida	5,89	1,40 szt.	122
Masy Nida	Cena netto [PLN/kg]	Zużycie *	Strona
Gips szpachlowy Nida Start	2,88	0,30 kg	152
Gips szpachlowy Nida Finish	2,98	0,10 kg	152
Inne	Cena netto [PLN/m ²]	Zużycie *	Strona
Folia paroizolacyjna	–	1,00 m ²	–
Wełna mineralna ³⁾	–	1,00 m ²	–

1. Alternatywnie stosować inne typy płyt gipsowo-kartonowych Nida.
2. Alternatywnie stosować elementy do mocowania Nida ES 60, Nida EL 60.
3. Wełna mineralna z włókien szklanych lub skalnych.

* Normy zużycia nie uwzględniają strat materiałowych.



Info Nida | 801 11 44 77
Pracujemy: pn.-pt. w godz. 8:00 – 16:00



www.siniat.pl

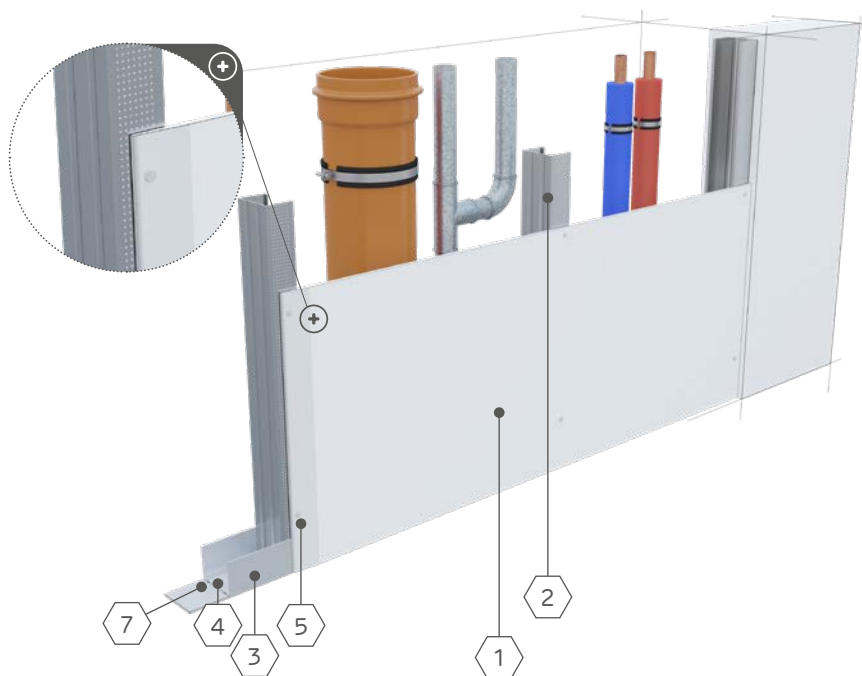


Wyszukiwarka systemów Nida
www.systemynida.pl

OBUDOWY PIONÓW INSTALACYJNYCH NA KONSTRUKCJI STALOWEJ NIDA C 50 / U 50

Nida Szacht

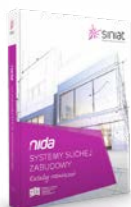
1. Płyta gipsowo-kartonowa Nida
2. Profil Nida C 50
3. Profil Nida U 50
4. Kołek rozporowy Nida
5. Blachowkręty Nida 3,5 × 25 mm
6. Spoina pomiędzy płytami g-k wykonana z masy gipsowej Nida Taśmą zbrojącą Nida
7. Taśma uszczelniająca do izolacji akustycznej Nida
8. Wykończenie masą gipsową Nida



ZUŻYCIE MATERIAŁÓW NA 1 m ² OBUDOWY PIONÓW INSTALACYJNYCH NA KONSTRUKCJI			
Płyty gipsowo-kartonowe	Cena netto [PLN/m ²]	Zużycie *	Strona
Płyta Nida Expert 12,50 mm ¹⁾	14,90	1,00 m ²	24
Profile Nida ²⁾	Cena netto [PLN/mb]	Zużycie *	Strona
Profil Nida C 50	11,30	1,80 mb	56
Profil Nida U 50	9,07	0,70 mb	57
Akcesoria Nida	Cena netto [PLN/szt.]	Zużycie *	Strona
Kołek rozporowy Nida 6 × 40 mm	0,18	0,90 szt.	120
Blachowkręty Nida 3,5 × 25 mm	0,09	12,00 szt.	110
Taśma z włókna szklanego Nida	5,89	1,40 mb	122
Taśma akustyczna Nida 50	29,65	0,50 mb	127
Masy Nida	Cena netto [PLN/kg]	Zużycie *	Strona
Gips szpachlowy Nida Start	2,88	0,30 kg	152
Gips szpachlowy Nida Finish	2,98	0,10 kg	152
Inne	Cena netto [PLN/m ²]	Zużycie *	Strona
Wełna mineralna (opcja) ³⁾	-	1,00 m ²	-

1. Alternatywnie stosować inne typy płyt gipsowo-kartonowych Nida.
2. Alternatywnie stosować profile: C75/U75, C100/U100
3. Wełna mineralna z włókien szklanych lub skalnych.

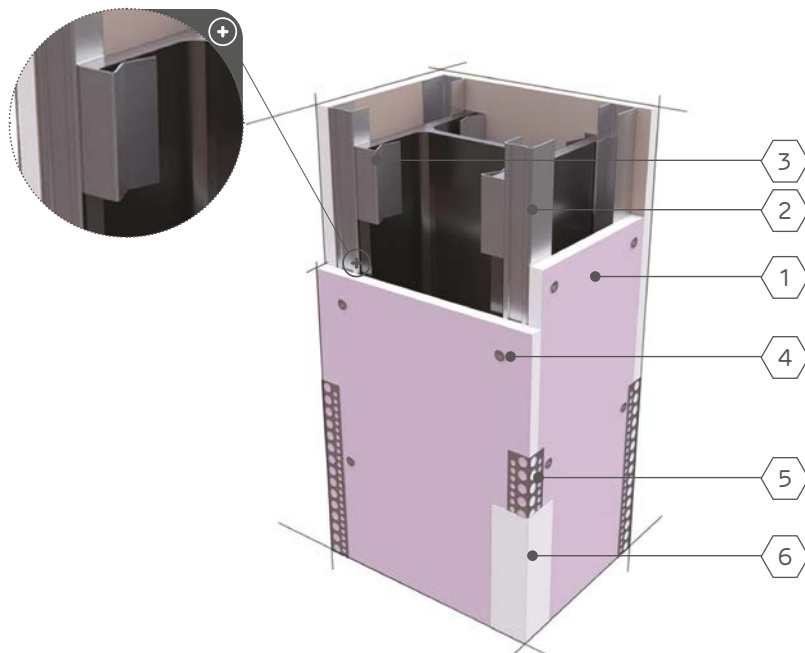
* Normy zużycia nie uwzględniają strat materiałowych.



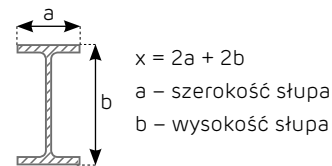
Oferta Siniat to ponad 4000 systemów
– wejdź na www.siniat.pl i pobierz
Katalog Systemów Suchej Zabudowy Nida!

Systemy Nida
– profesjonalne rozwiązania
dla budownictwa!

OBUDOWY STALOWYCH KONSTRUKCJI NOŚNYCH NA KONSTRUKCJI STALOWEJ NIDA MFCE26 / CB Nida Stal



1. Płyta gipsowo-kartonowa Nida Flam Plus
2. Profil Nida MFCE26
3. Klips mocujący CB do profilu MFCE26
4. Blachowkręty Nida
5. Narożnik aluminiowy perforowany
6. Gips szpachlowy Nida



$$x = 2a + 2b$$

a – szerokość słupa
b – wysokość słupa

rys. Przekrój słupa stalowego

1. Zamiennie stosować gips szpachlowy Nida Max.
2. Orientacyjna norma zużycia.

* Normy zużycia nie uwzględniają strat materiałowych.

ZUŻYCIE MATERIAŁÓW NA 1 m² OBUDOWY STALOWYCH KONSTRUKCJI NOŚNYCH

Materiał	Cena netto [PLN/m ²]	Zużycie *	Strona
Płyty gipsowo-kartonowe Nida			
Płyta Nida Flam Plus 12,50 mm	33,71	x+0,15 m ²	27
Profile Nida			
Profil Nida MFCE26	6,97	(0,90x+4,00) mb	63
Akcesoria Nida			
Klips mocujący CB do profilu MFCE26	4,57	5,00 szt.	94
Wkręty do blachy Nida 3,5 × 35 mm	0,06	48,00 szt.	110
Taśma zbrojąca Nida	5,89	0,90 x mb	122
Narożnik aluminiowy perforowany Nida (opcja)	5,12	4,00 mb	130
Masy Nida			
Gips szpachlowy Nida Max ¹⁾	6,84	0,90 kg ²⁾	153



Info Nida | 801 11 44 77
Pracujemy: pn.-pt. w godz. 8:00 – 16:00



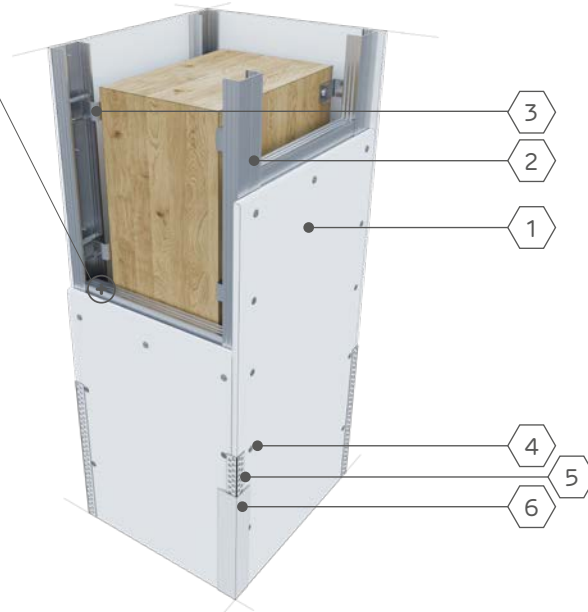
www.siniat.pl



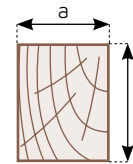
Kalkulator systemów Nida
www.siniat.pl/kalkulatory

OBUDOWY DREWNIANYCH KONSTRUKCJI NOŚNYCH NA KONSTRUKCJI STALOWEJ NIDA CD 60 / UD 27

Nida Drewno



1. Płyta gipsowo-kartonowa Nida
2. Profil Nida CD 60
3. Klips mocujący Nida do profilu CD 60
4. Blachowkręty Nida
5. Narożnik aluminiowy perforowany Nida
6. Gips szpachlowy Nida



$$x = 2a + 2b$$

a – szerokość słupa
b – wysokość słupa

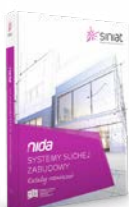
rys. Przekrój słupa drewnianego

ZUŻYCIE MATERIAŁÓW NA 1 m² OBUDOWY DREWNIANYCH KONSTRUKCJI NOŚNYCH

Płyty gipsowo-kartonowe Nida	Cena netto [PLN/m ²]	Zużycie *	Strona
Płyta Nida Expert 12,50 mm ¹⁾	14,90	x+0,30 m ²	24
Akcesoria Nida	Cena netto [PLN/szt.]	Zużycie *	Strona
Klips mocujący KM Nida do profilu CD 60	5,47	5,00 szt.	93
Blachowkręty Nida 3,5 × 35 mm	0,06	5,00 szt.	110
Blachowkręty Nida 3,5 × 25 mm	0,09	48,00 szt.	110
Taśma z włókna szklanego Nida	5,89	0,90x mb	122
Narożnik aluminiowy perforowany Nida	5,12	4,00 mb	130
Masy Nida	Cena netto [PLN/kg]	Zużycie *	Strona
Gips szpachlowy Nida Start	2,88	0,70 kg	152
Gips szpachlowy Nida Finish	2,98	0,20 kg	152

1. Alternatywnie stosować inne typy płyt gipsowo-kartonowych Nida.

* Normy zużycia nie uwzględniają strat materiałowych.



Oferta Siniat to ponad 4000 systemów
– wejdź na www.siniat.pl i pobierz
Katalog Systemów Suchej Zabudowy Nida!

Systemy Nida
– profesjonalne rozwiązania
dla budownictwa!