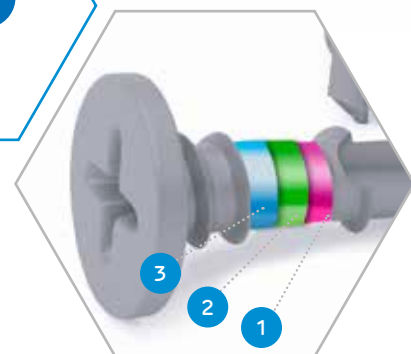


Karta produktu

# Wkręt samowiercący 4,2x13 mm FLAT HEAD Hydro C5



## Opis

Wkręt samowiercący 4,2x13 mm FLAT HEAD® Hydro C5 to pierwszy na rynku tego typu łącznik do cienkościennych elementów stalowej konstrukcji nośnej w systemach suchej zabudowy. Zabezpieczenie antykorozyjne zawiera 3 warstwy: 1 powłoką bazową jest metaliczna warstwa cynku, 2 kolejna to chemiczna warstwa konwersacyjna, 3 finalna warstwa to ceramiczna powłoka powierzchniowa. Umożliwia w prosty i nieograniczony sposób tworzenie złożonych form przestrzennych opartych na płytach gipsowo-kartonowych. Dzięki unikalnej budowie głowy wkrętu prace związane z montażem poszycia i wykończenia powierzchni stały się proste, a dzięki temu sprawniejsze, co przekłada się na niższe koszty budowy. Spłaszczona do minimum technologicznie główka dociskowa (ok. 1 mm) zapobiega powstawaniu deformacji poszycia z płyt gipsowo-kartonowych przy ich montażu do wcześniej przygotowanej konstrukcji przestrzennej.

## Podstawowe dane cennikowe

Symbol	EAN	Opis produktu	Wymiary wkrętu [mm]	Liczba sztuk w opakowaniu	Liczba opakowań w kartonie
4058881	5907697600207	Wkręt samowiercący FLAT HEAD 4,2 x 13 mm Hydro C5	4,2 x 13	500	12
4066397	5907697638378	Wkręt samowiercący FLAT HEAD 4,2 x 13 mm Hydro C5	4,2 x 13	100	48

## Zakres zastosowania

Wkręt typu FLAT HEAD® służy do trwałego łączenia elementów stalowych konstrukcji systemów suchej zabudowy w nieograniczone formy przestrzenne takie jak: wielopoziomowe sufity podwieszane, zabudowy kominków, zabudowy stelaży sanitarnych itp. Dopuszczalny zakres grubości blachy poszczególnych elementów konstrukcji wynosi 0,50 - 1,00 mm (maksymalna grubość połączenia 2 mm). Szeroki kołnierz Ø8 mm dociskowy główki zapewnia bardzo wysoki poziom mocowania, jak również zapobiega łatwemu przekręcaniu się wkrętu w gnieździe. Wkręt dopuszcza się do zastosowania na zewnątrz obiektów budowlanych - posiada zabezpieczenie w postaci specjalnej powłoki, dopuszczające do stosowania w klasie korozyjności C5.

## Opakowanie

Produkt zapakowany w sześciennie opakowania z tektury falistej odpornej na wstrząsy. Innowacyjna budowa pudełka (szuflada uchylna + otwór przezierny) umożliwia wielokrotne, bezpieczne i wygodne stosowanie. Ilość produktu w opakowaniu: jednostkowym - 100 szt., zbiorczym - 48 szt. Orientacyjna waga opakowania jednostkowego - 0,05 kg.

Gniazdo główki wkrętu - nacięcie krzyżowe Philips Nr 2 (nazwa handlowa - PH2)

Zaawansowana budowa końcówki samowiercącej zapewnia łatwe prowadzenie

Do stosowania w środowiskach mokrych kategorii korozyjności C5 - 1440 h

## Narzędzia montażowe

Do montażu wkrętu FLAT HEAD® należy stosować standardowe wkrętarki wyposażone w grot krzyżowy typu Philips Nr 2 (tzw. PH2). Sprzęgło narzędzia wkręcającego dostosować w zależności od grubości blachy łączonych elementów.

⚠ Nie stosować uszkodzonych grotów krzyżowych PH2 – możliwy negatywny wpływ na jakość prac montażowych.

## Transport i magazynowanie

Elementy montażowe Siniat transportujemy na podłożu płaskim i suchym, takim jak palety drewniane, przy zachowaniu zasad ochrony przed wpływem czynników atmosferycznych. Składowanie i ekspozycja handlowa na paletach lub regałach magazynowych wewnątrz pomieszczeń. Takie składowanie zapobiega powstawaniu uszkodzeń produktu i deformacji opakowania.

## Zalety

Główne zalety innowacyjnego łącznika mechanicznego do blachy typu FLAT HEAD® Hydro C5 firmy Siniat:

- Ułatwienie prac montażowych przy budowie skomplikowanych ustrojów w systemach suchej zabudowy
- Brak deformacji poszycia z płyt g-k przy montażu do konstrukcji przestrzennej zabudów lekkich
- Przyspieszenie prac montażowych (brak potrzeby wielokrotnego gipsowania zdeformowanych powierzchni płyt g-k w celu wypracowania idealnej płaszczyzny)
- Redukcja kosztów robocizny przy wykonywaniu zabudów dekoracyjnych (opaski sufitowe, półki itp.)
- Mocne i bezpieczne połączenia elementów konstrukcyjnych – doskonale zoptymalizowana budowa wkrętu.
- Możliwość stosowania w środowiskach kategorii korozyjności C5 - w tym również na zewnątrz obiektów budowlanych - dzięki unikalnej wielowarstwowej powłoce zabezpieczającej.

## Dane wymiarowe [mm]

Wymiar	dk	U	m	t	r	a	P	d1	y	dp	L		
											13,00	12,10	
4,2-1,4xL	Max	8,25	1,50	#2	2,26	0,50	1,50	1,40	4,22	5,60	3,60	13,00	12,10
	Min	7,75	1,20		1,60	REF	REF	REF	4,03	4,20	3,35		

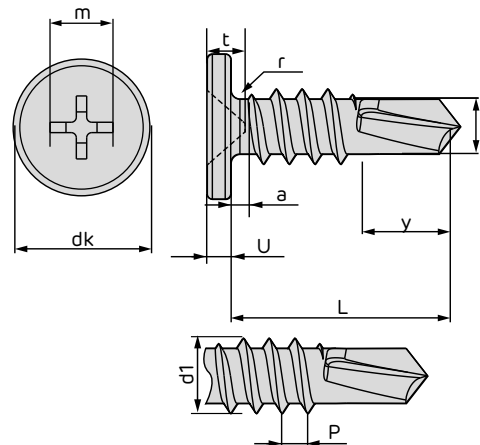
## Parametry wytrzymałości na wyrywanie [kN]

Grubość podłoża [mm]	Grubość mocowanej blachy				
	0,50	0,63	0,75	0,88	1,00
0,50	0,43/0,92	0,48/0,92	0,48/0,92	0,48/0,92	0,48/0,92
0,63	0,43/0,92	0,57/1,11	0,57/1,11	0,57/1,11	0,57/1,11
0,75	0,43/0,92	0,60/1,11	0,69/1,66	0,73/1,66	0,75/1,66
0,88	0,43/0,92	1,60/1,11	1,69/1,66	1,73/1,84	1,78/1,84
1,00	0,43/0,92	1,60/1,11	1,69/1,66	1,73/1,84	1,78/1,88

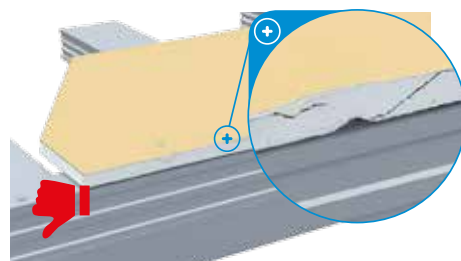
Zaleca się częściowy współczynnik bezpieczeństwa 1,33.

## Parametry techniczne

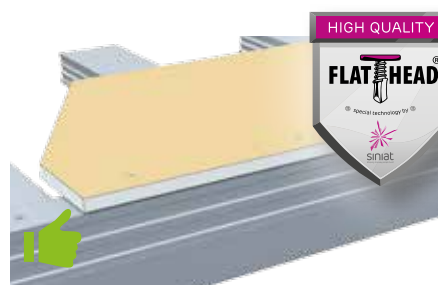
Ocynk elektrolityczny	powyżej 4 µm	wg PN-EN ISO 3497:2004
Stal węglowa utwardzana cieplnie	C-1022	
Gniazdo / nacięcie krzyżowe	Philips Nr 2	DIN 7982
Twardości wykonane wg skali twardości Vickersa, miara HV podawana bardzo często przy wyrobach specjalnych		
Twardość rdzenia powyżej	400 HV	wg skali Vickersa
Twardość powierzchni zewnętrznej powyżej	600 HV	wg skali Vickersa
Twardość wg Rockwella (HRC)	≥ 55	wg EN 14566:2008+A1:2009
Maksymalna grubość elementów przewierczanych	2x1,00 mm	blacha stalowa ocynkowana
Niszczący moment dokręcania	6 Nm	wg PN-EN ISO 10666:2002
Reakcja na ogień	A1	wg EN 14566:2008+A1:2009
Wytrzymałość na zginanie	spełnia	wg EN 14566:2008+A1:2009
Zabezpieczenie przed korozją	klasa C5 - 1440 h	wg EN 14566:2008+A1:2009
Siła wyrywania	≥ 450 N	wg EN 14566:2008+A1:2009



Rysunek techniczny wkrętu typu FLAT HEAD®



Rozwiązanie oparte na wkrętach typu "Pchełka"



Rozwiązanie oparte na wkrętach typu FLAT HEAD®

W celu uzyskania dokładnych wytycznych technicznych skonsultuj się z Doradcą Technicznym – mapa doradców na [www.siniat.pl/kontakt](http://www.siniat.pl/kontakt)

Producent nie ponosi odpowiedzialności za skutki powstałe w wyniku użycia wyrobu niezgodnie z powyższymi zaleceniami oraz zasadami sztuki budowlanej.



Wzór zastrzeżony No 008636716-0001

**Etex Poland Sp. z o.o.**  
ul. Przecławaska 8  
03-879 Warszawa

tel.: +48 41 357 82 00  
fax: +48 41 357 81 61  
Info Nida: 801 11 44 77

[www.siniat.pl](http://www.siniat.pl)

Data wydania: lipiec 2023