

Karta produktu

Wkręt samowiercący 4,2x13 mm FLAT HEAD



Opis

Wkręt samowiercący 4,2x13 mm FLAT HEAD® to pierwszy na rynku tego typu łącznik do cienkościennych elementów stalowej konstrukcji nośnej w systemach suchej zabudowy. Umożliwia w prosty i nieograniczony sposób tworzyć złożone formy przestrzenne oparte na płytach gipsowo-kartonowych. Dzięki unikalnej budowie głowki wkrętu prace związane z montażem poszycia i wykończenia powierzchni stały się proste, a dzięki temu sprawniejsze, co przekłada się na niższe koszty budowy. Spłaszczona do minimum technologicznie głowka dociskowa (ok. 1 mm) zapobiega powstawaniu deformacji poszycia z płyt gipsowo-kartonowych przy ich montażu do wcześniej przygotowanej konstrukcji przestrzennej.

Podstawowe dane cennikowe


Symbol	EAN	Opis produktu	Wymiary wkrętu [mm]	Liczba sztuk w opakowaniu	Liczba opakowań w kartonie
4058881	5907697600207	Wkręt samowiercący FLAT HEAD 4,2 x 13 mm	4,2 x 13	500	12
4066397	5907697638378	Wkręt samowiercący FLAT HEAD 4,2 x 13 mm	4,2 x 13	100	48

Zakres zastosowania


Wkręt typu FLAT HEAD® służy do trwałego łączenia elementów stalowych konstrukcji systemów suchej zabudowy w nieograniczone formy przestrzenne takie jak: wielopoziomowe sufity podwieszane, zabudowy kominków, zabudowy stelaży sanitarnych itp. Dopuszczalny zakres grubości blachy poszczególnych elementów konstrukcji wynosi 0,50 - 1,00 mm (maksymalna grubość połączenia 2 mm). Szeroki kołnierz Ø8 mm dociskowy głowki zapewnia bardzo wysoki poziom mocowania, jak również zapobiega łatwemu przekręcaniu się wkrętu w gnieździe. Wkręt dopuszcza się do zastosowania wewnątrz obiektów budowlanych - zabezpieczenie antykorozyjne w klasie 48 wg. EN 14566:2008+A1.

Opakowanie


Produkt zapakowany w sześcienne opakowania z tektury falistej odpornej na wstrząsy. Innowacyjna budowa pudełka (szuflada uchylna + otwór przezierny) umożliwia wielokrotne, bezpieczne i wygodne stosowanie. Ilość produktu w opakowaniu: jednostkowym - 500 szt., zbiorczym - 12 szt. Orientacyjna waga opakowania jednostkowego - 0,5 kg; oraz jednostkowym - 100 szt., zbiorczym - 48 szt. Orientacyjna waga opakowania jednostkowego - 0,05 kg.



Gniazdo głowki wkrętu - nacięcie krzyżowe Philips Nr 2 (nazwa handlowa - PH2)



Zaawansowana budowa końcówki samowiercącej zapewnia łatwe prowadzenie



Skok gwintu optymalnie dopasowany do najmocniejszego połączenia

Narzędzia montażowe

Do montażu wkrętu FLAT HEAD® należy stosować standardowe wkrętarki wyposażone w grot krzyżowy typu Philips Nr 2 (tzw. PH2). Sprzęgło narzędzia wkręcającego dostosować w zależności od grubości blachy łączonych elementów.

❗ Nie stosować uszkodzonych grotów krzyżowych PH2 – możliwy negatywny wpływ na jakość prac montażowych.

Transport i magazynowanie

Elementy montażowe Siniat transportujemy na podłożu płaskim i suchym, takim jak palety drewniane, przy zachowaniu zasad ochrony przed wpływem czynników atmosferycznych. Składowanie i ekspozycja handlowa na paletach lub regałach magazynowych wewnątrz pomieszczeń. Takie składowanie zapobiega powstawaniu uszkodzeń produktu i deformacji opakowania.

Zalety

Główne zalety innowacyjnego łącznika mechanicznego do blachy typu FLAT HEAD® firmy Siniat:

- Ułatwienie prac montażowych przy budowie skomplikowanych ustrojów w systemach suchej zabudowy
- Brak deformacji poszycia z płyt g-k przy montażu do konstrukcji przestrzennej zabudów lekkich
- Przyspieszenie prac montażowych (brak potrzeby wielokrotnego gipsowania zdeformowanych powierzchni płyt g-k w celu wypracowania idealnej płaszczyzny)
- Redukcja kosztów robocizny przy wykonywaniu zabudów dekoracyjnych (opaski sufitowe, półki itp.)
- Mocne i bezpieczne połączenia elementów konstrukcyjnych – dzięki unikalnej budowie wkrętu.

Dane wymiarowe [mm]

Wymiar	dk	U	m	t	r	a	P	d1	y	dp	L	
4,2-1,4xL	Max	8,25	1,50	#2	2,26	0,50	1,50	1,40	4,22	5,60	3,60	13,00
	Min	7,75	1,20		1,60	REF	REF	REF	4,03	4,20	3,35	12,10

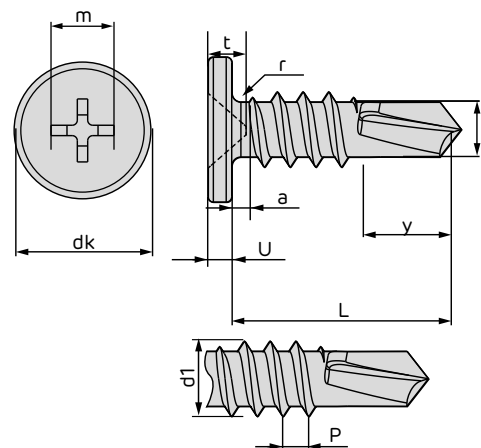
Parametry wytrzymałości na wrywanie [kN]

Grubość podłoża [mm]	Grubość mocowanej blachy				
	0,50	0,63	0,75	0,88	1,00
0,50	0,43/0,92	0,48/0,92	0,48/0,92	0,48/0,92	0,48/0,92
0,63	0,43/0,92	0,57/1,11	0,57/1,11	0,57/1,11	0,57/1,11
0,75	0,43/0,92	0,60/1,11	0,69/1,66	0,73/1,66	0,75/1,66
0,88	0,43/0,92	1,60/1,11	1,69/1,66	1,73/1,84	1,78/1,84
1,00	0,43/0,92	1,60/1,11	1,69/1,66	1,73/1,84	1,78/1,88

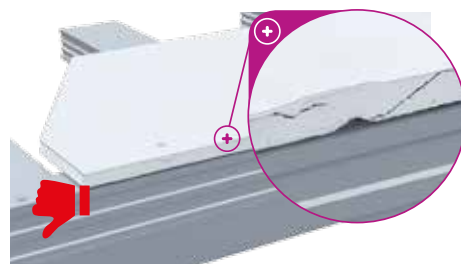
Zaleca się częściowy współczynnik bezpieczeństwa 1,33.

Parametry techniczne

Ocynk elektrolityczny	powyżej 4 µm	wg PN-EN ISO 3497:2004
Stal węglowa utwardzana cieplnie		C-1022
Gniazdo / nacięcie krzyżowe	Philips Nr 2	DIN 7982
Twardości wykonane wg skali twardości Vickersa, miara HV podawana bardzo często przy wyrobach specjalnych		
Twardość rdzenia powyżej	400HV	wg skali Vickersa
Twardość powierzchni zewnętrznej powyżej	600HV	wg skali Vickersa
Twardość wg Rockwella (HRC)	≥ 55	wg EN 14566:2008+A1:2009
Maksymalna grubość elementów przewiercanych	2x1,00 mm	blacha stalowa ocynkowana
Niszczący moment dokręcania	6 Nm	wg PN-EN ISO 10666:2002
Reakcja na ogień	A1	wg EN 14566:2008+A1:2009
Wytrzymałość na zginanie	spełnia	wg EN 14566:2008+A1:2009
Zabezpieczenie przed korozją	klasa 48	wg EN 14566:2008+A1:2009
Siła wrywania	≥ 450 N	wg EN 14566:2008+A1:2009



Rysunek techniczny wkrętu typu FLAT HEAD®



Rozwiązanie oparte na wkrętach typu "Pchełka"



Rozwiązanie oparte na wkrętach typu FLAT HEAD®

W celu uzyskania dokładnych wytycznych technicznych skonsultuj się z Doradcą Technicznym – mapa doradców na www.siniat.pl/kontakt

Producent nie ponosi odpowiedzialności za skutki powstałe w wyniku użycia wyrobu niezgodnie z powyższymi zaleceniami oraz zasadami sztuki budowlanej.



Wzór zastrzeżony No 008636716-0001

Etex Poland Sp. z o.o.
ul. Przecławaska 8
03-879 Warszawa

tel.: +48 41 357 82 00
fax: +48 41 357 81 61
Info Nida: 801 11 44 77

www.siniat.pl

Data wydania: lipiec 2023