

Karta produktu

Oryginalne akcesoria montażowe

Kątownik Nida do profili UA/UAR

Gwarancja bezpieczeństwa



Zastosowanie

Kątownik Nida do profili UA tworzy komplet wraz z odpowiednim profilem UA/UAR oraz śrubą M8 (w przypadku UA/UAR 50) oraz dwiema śrubami (w przypadku UA/UAR 75 i UA/UAR 100). Służy do mocowania profilu ościeżnicowego z sufitem i podłogą. Akcesoria montażowe Nida mogą być stosowane w systemach z odpornością ogniową.

Bezpieczeństwo stosowania

Akcesoria montażowe Nida gwarantują pełną kompatybilność pracy w systemach suchej zabudowy Nida. W celu doboru optymalnych parametrów konkretnego rozwiązania, oferujemy pełne doradztwo techniczne na każdym etapie procesu budowlanego – począwszy od projektu aż do finalnego rozwiązania. Akcesoria montażowe Nida poddajemy wymagającym testom w Instytucie Techniki Budowlanej. Wynikiem tego skomplikowanego procesu jest powstanie 14-stu opinii technicznych (wykaz opinii znajduje się w Katalogu Rozwiązań Systemowych Nida). Prowadzimy również wieloetapową zakładową kontrolę jakości. To gwarancja najwyższego bezpieczeństwa stosowania.

Montaż

Montaż Kątownika Nida do profili UA/UAR odbywa się poprzez połączenie kątownika z profilem UA/UAR 50 i skręcenie śrubą M8. W przypadku kątownika UA/UAR 75 i UA/UAR 100 elementy łączymy dwoma śrubami M8. Kątownik przytwierdza się do sufitu lub podłogi za pomocą elementów kotwiących (dobór mocowania zależy od rodzaju podłoża).

Transport i składowanie

Akcesoria montażowe Nida transportujemy oraz składowujemy na suchym, płaskim podłożu (na paletach lub regałach magazynowych). Takie składowanie zapobiega powstawaniu uszkodzeń (deformacji lub korozji). Akcesoria montażowe Nida należy chronić przed wpływem wilgoci i czynników atmosferycznych. Składowanie i montaż należy przeprowadzać w pomieszczeniach zamkniętych w temperaturze $\geq +5^{\circ}\text{C}$. Ocynkowane akcesoria stalowe Nida należy przechowywać w środowisku o kategorii korozyjności atmosfery nie większej niż C2 według PN-EN 12500:2002. Elementy powinny być rozmieszczone tak, by nie były narażone na uszkodzenia mechaniczne. Składować elementy należy na podkładkach, na wysokości co najmniej 30 cm od poziomu terenu.



Dane techniczne

Parametr	Wartość		
Norma	PN-EN 14195:2015		
Rodzaj blachy	DX51D+Z		
Klasa reakcji na ogień	A1		
Wymiar:	Nida do profilu UA 50	Nida do profilu UA 75	Nida do profilu UA 100
Długość	50 mm	75 mm	100 mm
Szerokość	60 mm	60 mm	60 mm
Grubość nominalna blachy w mm	2 mm ±0,06		
Ocynk w g/m ² wg PN-EN 10346	Z100 = 7µm (± 2µm)		
Kategoria korozyjności wg PN EN 12944	C1, C2*		
Granica plastyczności [N/mm ²]	min. 140		

*Kątownik Nida do profili UA dostępny jest również klasie korozyjności C3 z ocynkiem o wartości Z275 oraz klasie korozyjności C5 z ocynkiem Z275 i malowaniem obustronnym 60 mikrometrów.

Atesty i certyfikaty

Dokumentacja związana	PN-EN 14195:2015
Deklaracja właściwości użytkowych (DoP)	✓
Karta techniczna	✓
Markowanie produktu CE	✓
Blacha DX51D w I gatunku	✓

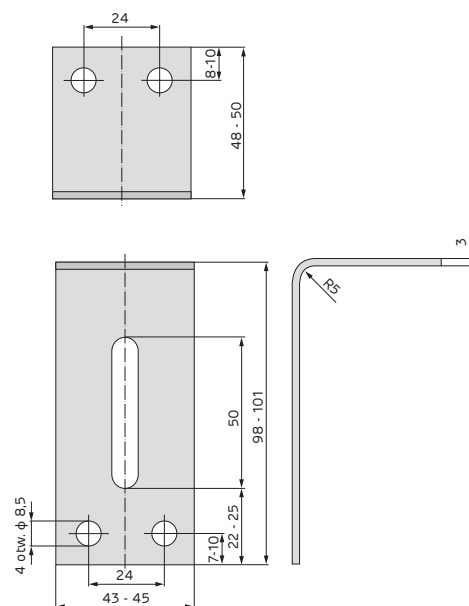
Etex Poland Sp. z o.o. gwarantuje bezpieczeństwo użytkowania systemowych Kątowników Nida do profili UA/UAR pod warunkiem zastosowania zgodnie z odpowiednimi dokumentami ITB w szczególności w zakresie rozstawów elementów konstrukcyjnych:

- Klasyfikacja w zakresie odporności ogniowej układu ściana – okładzina ścienna z poszyciem płyt gipsowo-kartonowych Nida Ogień Plus, gipsowo-wiórowych Nida Twarda i gipsowych z włóknami Nida Hydro nr 1060/11/R31NP,

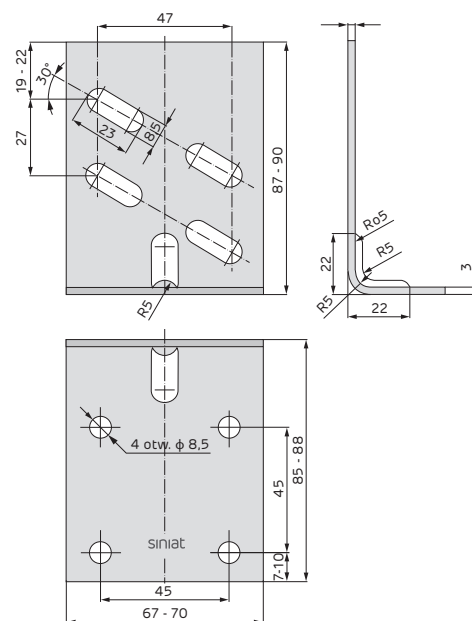
W celu uzyskania dokładnych wytycznych technicznych skonsultuj się z Doradcą Technicznym – mapa doradców na www.siniat.pl/kontakt

Producent nie ponosi odpowiedzialności za skutki powstałe w wyniku użycia wyrobu niezgodnie z powyższymi zaleceniami oraz zasadami sztuki budowlanej.

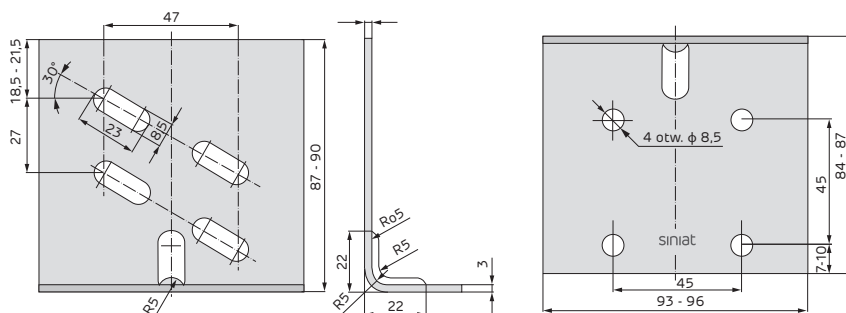
Kątownik Nida do profili UA/UAR 50



Kątownik Nida do profili UA/UAR 75



Kątownik Nida do profili UA/UAR 100



Etex Poland Sp. z o.o.
ul. Przecławaska 8
03-879 Warszawa

tel.: +48 41 357 82 00
fax: +48 41 357 81 61
Info Nida: 801 11 44 77

www.siniat.pl

Data wydania: lipiec 2023