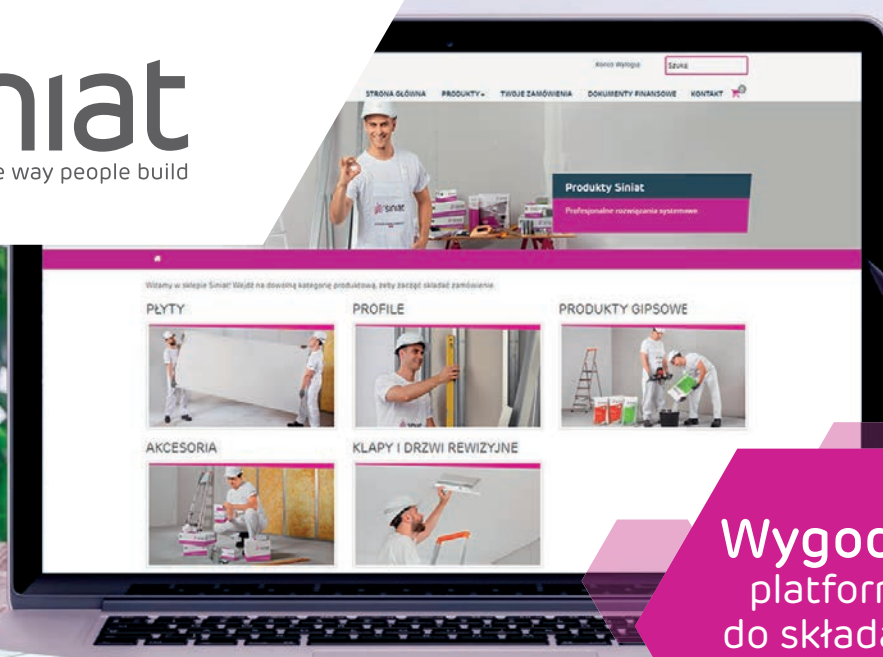


Cennik produktów do suchej zabudowy w systemach Nida

Styczeń 2024



Wygodna platforma do składania zamówień. **Sprawdź!**

Logowanie



Wejdź na stronę siniat.pl, następnie kliknij na górze strony zakładkę **platforma sprzedażowa B2B**.

Na platformę można się również załogować bezpośrednio pod adresem zamowienia.siniat.pl

Składanie zamówień

Po załogowaniu (loginem i hasłem) rozpocznij zamawianie produktów:



SZUKAJ

Nasze produkty są podzielone na 5 głównych grup, dzięki czemu w łatwy i szybki sposób znajdziesz to czego potrzebujesz.

Podane ceny są cenami katalogowymi, mail z potwierdzonymi warunkami handlowymi zostanie wysłany po złożeniu zamówienia.



ZAMÓW

Gdy znajdziesz produkt, wybierz zamawianą ilość oraz **dodaj go do koszyka**. [Do koszyka](#)

Kontynuuj zakupy lub przejdź do koszyka, żeby potwierdzić listę zakupów. Jeżeli wszystko się zgadza, przejdź **Dalej**.

Np. jeśli chcesz zamówić płyty gipsowo – kartonowe kliknij okienko **płyty**, kliknij produkt który chcesz zamówić i na dole ekranu pojawi się ilość którą chciałbyś zamówić.

Uwaga: przy zmianie ilości należy kliknąć przycisk **przelicz koszyk**.



POTWIERDŹ

Podaj datę i adres dostawy (lub wybierz go z listy rozwijanej) oraz dane odbiorcy zamówienia.

Masz jakieś uwagi do zamówienia? Wpisz je w polu **komentarz** razem z numerem oferty handlowej, na którą się powołujesz.



Otrzymasz 2 maile.

Pierwszy to automatyczne podsumowanie zamówienia.

Drugi to potwierdzenie zamówienia wraz z Twoimi warunkami handlowymi, który zostanie wysłany przez BOK po potwierdzeniu warunków sprzedaży.



Masz pytania?

Zadzwoń do Biura Obsługi Klienta: 801 11 44 77

lub bezpośrednio z naszym Działem Sprzedaży.

Twoje zamówienia

Wejdź na **Twoje zamówienia** i sprawdź całą historię zamówień na platformie B2B Siniat.



Cennik produktów

Produkty do suchej zabudowy w systemach Nida

Drodzy Klienci,

przed Wami nowe wydanie cennika produktów Siniat. W jednym miejscu prezentujemy niezwykle szeroki wachlarz naszych produktów wraz z ich charakterystyką techniczną i funkcjonalną. Jesteśmy przekonani, że będzie to dla Was kompendium wiedzy na temat systemów suchej zabudowy Nida, a zarazem praktyczne narzędzie we współpracy z firmą Siniat.

Pamiętajcie, że jesteśmy nie tylko producentem bogatego asortymentu materiałów wykończeniowych, ale przede wszystkim dostawcą kompleksowych rozwiązań systemowych, pozytywnie wpływających na finalny efekt, koszty i czas prac remontowych. Od ponad 160 lat wyznaczamy standardy w zakresie jakości, trwałości i bezpieczeństwa materiałów budowlanych. Nasza firma jest również liderem w dziedzinie produkcji przyjaznej środowisku naturalnemu.

Zachęcamy do współpracy i sprawdzenia w praktyce innowacyjnych rozwiązań i produktów Siniat.

Z pozdrowieniami,
Zespół Siniat

Styczeń 2024



6 O firmie

8 Standardy Obsługi Klienta

12 Systemy Suchej Zabudowy

14 Płyty gipsowe

16 TRANSPORT, MAGAZYNOWANIE, OBRÓBKA I PRZYCINANIE PŁYT G-K

18 WYBÓR PRODUKTU WEDŁUG JEGO WŁAŚCIWOŚCI

20 PŁYTY GIPSOWO-KARTONOWE

34 DŹWIĘKOCHŁONNE PŁYTY NIDA SONIC

42 DŹWIĘKOCHŁONNE SUFITY MODUŁOWE NIDA AKU

44 Płyty cementowe

47 CEMENTEX

48 DURIPANEL

51 BLUCLAD

52 Profile

54 WYBÓR PRODUKTU WEDŁUG JEGO WŁAŚCIWOŚCI

56 SUCHA ZABUDOWA NIDA

64 NIDA HYDRO C3

68 NIDA HYDRO C5

70 PROFILE SINIAT SMART

74 Akcesoria

76 DLACZEGO WYBÓR ODPOWIEDNIH AKCESORIÓW MONTAŻOWYCH JEST WAŻNY?

78 SYSTEM PRAWIDŁOWEGO ŁĄCZENIA ZAWIESI NONIUSZOWYCH

80 ELEMENTY MONTAŻOWE

96 ELEMENTY MONTAŻOWE HYDRO C3

104 ELEMENTY MONTAŻOWE HYDRO C5

110 ELEMENTY MOCUJĄCE

124 ELEMENTY WYKOŃCZENIOWE

▶ 134 Klapy i drzwi rewizyjne

136 KLAPY I DRZWI REWIZYJNE

139 ŚCIENNE I SUFITOWE KLAPY REWIZYJNE SINIAT® FIRE-TECH

▶ 146 Masy

148 WYBÓR PRODUKTU WEDŁUG JEGO WŁAŚCIWOŚCI

149 TABELA KLASYFIKACJI POZIOMÓW WYKOŃCZENIA POWIERZCHNI

150 KLEJ SINIAT SMART

152 GIPSY SZPACHLOWE

154 GŁADZIE

156 GIPSY GOTOWE

158 KLEJE, TYNKI, ŚRODKI GRUNTUJĄCE

160 PREPARATY DO PŁYT CEMENTOWYCH

▶ 164 Systemy specjalne

166 SYSTEM HYDRO C3

182 SYSTEM HYDRO C5

194 SYSTEM NIDA RTG

196 SYSTEM NIDA TWARDA

198 SYSTEM NIDA CICHA

▶ 200 Kalkulatory systemowe

▶ 216 OWS / Kontakt

218 OGÓLNE WARUNKI SPRZEDAŻY – ETEX POLAND SP. Z O.O.

221 ZASADY REKLAMACJI

223 KONTAKT

► Płyty gipsowe

| | |
|----|--------------------------|
| 32 | Defentex |
| 41 | Nida Creason C10 n8 |
| 41 | Nida Creason L5 × 80 n8 |
| 40 | Nida Creason R12 n2 |
| 39 | Nida Creason R15 n1 |
| 40 | Nida Creason R15 n8 |
| 42 | Nida Aku Hygienic |
| 28 | Nida Cicha |
| 28 | Nida Cicha typ A |
| 24 | Nida Expert |
| 27 | Nida Flam Plus |
| 24 | Nida Gięta |
| 31 | Nida Hydro |
| 26 | Nida Ogień Kompakt |
| 26 | Nida Ogień Plus |
| 29 | Nida RTG |
| 38 | Nida Sonic C8 n0 |
| 39 | Nida Sonic C12 n0 |
| 34 | Nida Sonic R6 n0 |
| 36 | Nida Sonic R8/12 n0 |
| 34 | Nida Sonic R8 n0 |
| 35 | Nida Sonic R10 n0 |
| 37 | Nida Sonic R12/20 n0 |
| 35 | Nida Sonic R12 n0 |
| 36 | Nida Sonic R15 n0 |
| 37 | Nida Sonic RN8/15/20 n0 |
| 38 | Nida Sonic RN12/20/35 n0 |
| 27 | Nida Twarda |
| 25 | Nida Woda |
| 25 | Nida Woda Ogień Plus |
| 29 | Resistex |
| 21 | Siniat Smart |
| 22 | Siniat Smart F |
| 21 | Siniat Smart H |
| 32 | Weather Defence |

► Płyty cementowe

| | |
|----|--------------------|
| 51 | Bluclad |
| 47 | Cementex |
| 49 | Duripanel A2 |
| 48 | Duripanel B1 |
| 50 | Duripanel Floor A2 |
| 50 | Duripanel Floor B1 |

► Profile

| | |
|----|--------------------------------------|
| 62 | Profil gięty ścienny Nida U |
| 63 | Profil gięty sufitowy Nida 7 × 57 mm |
| 60 | Profil główny Nida CD 60 |
| 68 | Profil główny Nida CD 60 Hydro C3 |
| 71 | Profil główny Nida CD 60 Hydro C5 |
| 64 | Profil główny Nida MFCE26 |
| 56 | Profil główny Siniat Smart CD 60 |
| 63 | Profil kapeluszowy 15 × 48 mm |

| | |
|----|--|
| 65 | Profil Nida MFC2330 |
| 61 | Profil ościeżnicowy Nida UA |
| 69 | Profil ościeżnicowy Nida UA Hydro C3 |
| 72 | Profil ościeżnicowy Nida UA Hydro C5 |
| 62 | Profil ościeżnicowy Nida UAR |
| 65 | Profil przyścienny Nida MFCE26 |
| 61 | Profil przyścienny Nida UD 19 |
| 60 | Profil przyścienny Nida UD 27 |
| 69 | Profil przyścienny Nida UD 27 Hydro C3 |
| 71 | Profil przyścienny Nida UD 27 Hydro C5 |
| 56 | Profil przyścienny Siniat Smart UD 27 |
| 58 | Profil ścienny Nida C |
| 67 | Profil ścienny Nida C Hydro C3 |
| 70 | Profil ścienny Nida C Hydro C5 |
| 59 | Profil ścienny Nida U |
| 67 | Profil ścienny Nida U Hydro C3 |
| 70 | Profil ścienny Nida U Hydro C5 |
| 59 | Profil ścienny Nida U Wysoki |
| 68 | Profil ścienny Nida U Wysoki Hydro C3 |
| 57 | Profil ścienny Siniat Smart C |
| 57 | Profil ścienny Siniat Smart U |
| 64 | Profil sufitowy Nida MFCC50 |

► Akcesoria

| | |
|-----|--|
| 113 | Błachowkręty Cementex |
| 110 | Błachowkręty Nida |
| 116 | Błachowkręty Nida Hydro C5 |
| 110 | Błachowkręty Nida na taśmie |
| 120 | Dybel stalowy Nida |
| 80 | Element do mocowania elastyczny Nida EL 60 |
| 80 | Element do mocowania Nida ES 60 |
| 89 | Element do mocowania Nida ES 60 AKU |
| 97 | Element do mocowania Nida ES 60 Hydro C3 |
| 104 | Element do mocowania Nida ES 60 Hydro C5 |
| 132 | Gzyms Nida Large |
| 132 | Gzyms Nida Small |
| 93 | Kątownik Nida do profili UA 50, UA 75, UA 100 |
| 103 | Kątownik Nida do profilu Nida UA Hydro C3 |
| 109 | Kątownik Nida do profilu Nida UA Hydro C5 |
| 90 | Klips do konstrukcji stalowych Nida KKS Hydro C5 |
| 94 | Klips mocujący KM do profilu CD |
| 95 | Klips mocujący systemowy Nida MFC |
| 95 | Klipsy CB do profilu Nida MFCE26 |
| 92 | Kołki rozporowe Nida |
| 93 | Łącznik akustyczny PHONI SL |
| 86 | Łącznik do przedłużacza noniusza Nida LPN, 16/90 mm |
| 100 | Łącznik do przedłużacza noniusza Nida LPN, 16/90 mm Hydro C3 |
| 106 | Łącznik do przedłużacza noniusza Nida LPN, 16/90 mm Hydro C5 |
| 101 | Łącznik krzyżowy Nida LK 60 Hydro C3 |
| 108 | Łącznik krzyżowy Nida LK 60 Hydro C5 |
| 87 | Łącznik krzyżowy Siniat LK 60 |
| 91 | Łącznik krzyżowy UA 50 – CD 60 |
| 88 | Łącznik poprzeczny jednostronny Nida LPJ 60 |

| | |
|-----|---|
| 102 | Łącznik poprzeczny jednostronny Nida LPJ 60 Hydro C3 |
| 108 | Łącznik poprzeczny jednostronny Nida LPJ 60 Hydro C5 |
| 88 | Łącznik poprzeczny podwójny Nida LPP 60 |
| 102 | Łącznik poprzeczny podwójny Nida LPP 60 Hydro C3 |
| 109 | Łącznik poprzeczny podwójny Nida LPP 60 Hydro C5 |
| 92 | Łącznik stabilizacyjny Nida LS 50, LS 75, LS 100 |
| 87 | Łącznik wzdłużny Nida LW 60 |
| 101 | Łącznik wzdłużny Nida LW 60 Hydro C3 |
| 107 | Łącznik wzdłużny Nida LW 60 Hydro C5 |
| 131 | Listwa PCV do zabezpieczania krawędzi płyt g-k Typ J 12,5 × 3,0 |
| 130 | Narożnik aluminiowy perforowany |
| 131 | Narożnik perforowany PCV do łuków |
| 130 | Półnarożnik aluminiowy perforowany |
| 133 | Preparat zabezpieczający Nida Hydro |
| 82 | Pręt mocujący Nida |
| 82 | Pręt mocujący Nida zagięty |
| 85 | Przedłużacz do noniusza Nida PN |
| 99 | Przedłużacz do noniusza Nida PN Hydro C3 |
| 106 | Przedłużacz do noniusza Nida PN Hydro C5 |
| 107 | Przetyczka wieszaka noniusza Nida PWN Hydro C5 |
| 86 | Przetyczka wieszaka noniusza Siniat FAST-PIN® |
| 100 | Przetyczka wieszaka noniusza Siniat FAST-PIN® |
| 92 | Przewiązka wibroakustyczna Nida PWA |
| 126 | Rolki do narożników wewnętrznych |
| 126 | Rolki do narożników zewnętrznych |
| 83 | Sprężynka do wieszaka dwuhakowego Nida SWD |
| 94 | Śruba M8 z nakrętką pokładkową FLAT HEAD |
| 121 | Śruba M8 z nakrętką pokładkową FLAT HEAD |
| 127 | Taśma akustyczna Nida |
| 125 | Taśma Comfort |
| 125 | Taśma Connect |
| 127 | Taśma do połączeń ślizgowych Siniat |
| 122 | Taśma narożnikowa Nida z wkładką metalową |
| 121 | Taśma papierowa Nida perforowana |
| 128 | Taśma z otworem Nida RTG (samoprzylepna) |
| 128 | Taśma z włókna szklanego Cementex Strip |
| 122 | Taśma z włókna szklanego Nida |
| 127 | Uchwyt do rolek wewnętrznych lub zewnętrznych HR |
| 90 | Wieszak akustyczny |
| 84 | Wieszak dolny noniuszowy wzmocniony |
| 105 | Wieszak dolny noniuszowy wzmocniony Hydro C5 |
| 89 | Wieszak do blachy trapezowej Nida WBT Hydro C5 |
| 81 | Wieszak do poddaszy Nida WP 60 |
| 98 | Wieszak górny noniusza Nida WGN 20 Hydro C3 |
| 104 | Wieszak górny noniusza Nida WGN 20 Hydro C5 |
| 84 | Wieszak górny noniusza Nida WGN 20, WGN 30 |
| 98 | Wieszak górny noniusza Nida WGN 30 Hydro C3 |
| 105 | Wieszak górny noniusza Nida WGN 30 Hydro C5 |
| 83 | Wieszak górny noniusza Nida WGN Uni |
| 97 | Wieszak górny noniusza Nida WGN Uni Hydro C3 |
| 81 | Wieszak mocowany obrotowo Nida WO 60 |

- 85 Wieszak mocowany obrotowo z noniuszem Nida WON 60
- 99 Wieszak mocowany obrotowo z noniuszem Nida WON 60 Hydro C3
- 91 Wieszak noniuszowy dolny Nida do profilu giętego Nida WDN PG
- 117 Wkręt do blachy 2 mm Nida Hydro C3
- 117 Wkręt do blachy 2 mm Nida Hydro C5
- 115 Wkręt samowiercący FLAT HEAD 4,2 × 13 mm do blachy 2 mm
- 115 Wkręt samowiercący FLAT HEAD 4,2 × 13 mm do blachy 2 mm Hydro C4
- 116 Wkręt samowiercący FLAT HEAD 4,2 × 13 mm do blachy 2 mm Hydro C5
- 111 Wkręty do blachy 2 mm Nida
- 119 Wkręty do blachy 2 mm Nida Twarda
- 112 Wkręty do drewna Cementex
- 112 Wkręty do drewna Nida
- 119 Wkręty do płyt Nida Sonic 3,5 × 30 mm
- 118 Wkręty do płyt o wysokiej gęstości FixDens
- 113 Wkręty płyta-płyta Nida
- 133 Wspornik pod umywalkę

▶ Klapy i drzwi rewizyjne

- 137 Drzwi rewizyjne nierozbieralne Nida DR-N
- 137 Drzwi rewizyjne rozbieralne Nida DR-R
- 138 Drzwi rewizyjne rozbieralne Nida DR-ROC NP (na płytkę)
- 138 Drzwi rewizyjne rozbieralne Nida DR-ROC RP (również z płytką)
- 140 Sufitowa kłapa rewizyjna z odpornością ogniową Siniat® Fire-tech EI30
- 140 Sufitowa kłapa rewizyjna z odpornością ogniową Siniat® Fire-tech EI60
- 141 Sufitowa kłapa rewizyjna z odpornością ogniową Siniat® Fire-tech EI120
- 136 Kłapa rewizyjna nierozbieralna Nida KR-N
- 136 Kłapa rewizyjna rozbieralna Nida KR-R
- 143 Kłapa rewizyjna z odpornością ogniową Siniat® Fire-tech EI30
- 144 Kłapa rewizyjna z odpornością ogniową Siniat® Fire-tech EI60
- 145 Kłapa rewizyjna z odpornością ogniową Siniat® Fire-tech EI120

▶ Masy

- 153 Gips szpachlowy Nida Duo
- 152 Gips szpachlowy Nida Finish
- 153 Gips szpachlowy Nida Max
- 152 Gips szpachlowy Nida Start
- 154 Gładź gipsowa Nida Eco
- 154 Gładź gipsowa Nida Perfect
- 155 Gładź gipsowa Nida Optima
- 157 Gotowa masa szpachlowa Nida Effect
- 156 Gotowa masa szpachlowa Nida Excellence

- 157 Gotowa masa szpachlowa Nida Hydromix
- 158 Gotowa masa szpachlowa Nida Pro
- 161 Klej do płyt cementowych Cementex
- 158 Klej gipsowy Nida Fix
- 161 Masa szpachlowa Cementex PM Finisher
- 156 Masa szpachlowa Nida Multi task
- 160 Preparat gruntujący Cementex PM Primer
- 159 Preparat gruntujący Nida Supra G
- 160 Preparat gruntujący Nida Supra W
- 159 Tynk gipsowy Nida Supra L

▶ Systemy specjalne

- 179 Blachowkręty Nida Hydro C5
- 192 Blachowkręty Nida Hydro C5
- 196 Blachowkręty Nida Twarda
- 198 Blachowkręty Nida Twarda
- 172 Element do mocowania Nida ES 60 Hydro C3
- 186 Element do mocowania Nida ES 60 Hydro C5
- 180 Gotowa masa szpachlowa Nida Hydromix
- 193 Gotowa masa szpachlowa Nida Hydromix
- 197 Gips szpachlowy Nida Max
- 172 Kątownik Nida do profilu Nida UA Hydro C3
- 191 Kątownik Nida do profilu Nida UA Hydro C5
- 175 Łącznik do przedłużacza noniusza Nida LPN, 16/90 mm Hydro C3
- 188 Łącznik do przedłużacza noniusza Nida LPN, 16/90 mm Hydro C5
- 177 Łącznik krzyżowy Nida LK 60 Hydro C3
- 190 Łącznik krzyżowy Nida LK 60 Hydro C5
- 178 Łącznik poprzeczny jednostronny Nida LPJ 60 Hydro C3
- 190 Łącznik poprzeczny jednostronny Nida LPJ 60 Hydro C5
- 178 Łącznik poprzeczny podwójny Nida LPP 60 Hydro C3
- 191 Łącznik poprzeczny podwójny Nida LPP 60 Hydro C5
- 177 Łącznik wzdłużny Nida LW 60 Hydro C3
- 189 Łącznik wzdłużny Nida LW 60 Hydro C5
- 198 Płyta Nida Cicha
- 168 Płyta Nida Hydro
- 182 Płyta Nida Hydro
- 195 Płyta Nida RTG
- 196 Płyta Nida Twarda
- 180 Preparat zabezpieczający Nida Hydro
- 193 Preparat zabezpieczający Nida Hydro
- 170 Profil główny Nida CD 60 Hydro C3
- 184 Profil główny Nida CD 60 Hydro C5
- 171 Profil ościeżnicowy Nida UA Hydro C3
- 185 Profil ościeżnicowy Nida UA Hydro C5
- 171 Profil przyścienny Nida UD 27 Hydro C3
- 184 Profil przyścienny Nida UD 27 Hydro C5
- 169 Profil ścienny Nida C Hydro C3
- 183 Profil ścienny Nida C Hydro C5
- 169 Profil ścienny Nida U Hydro C3
- 183 Profil ścienny Nida U Hydro C5

- 170 Profil ścienny Nida U Wysoki Hydro C3
- 175 Przedłużacz do noniusza Nida PN Hydro C3
- 188 Przedłużacz do noniusza Nida PN Hydro C5
- 189 Przetyczka wieszaka noniusza Nida PWN Hydro C5
- 176 Przetyczka wieszaka noniusza Siniat FAST-PIN®
- 195 Taśma z ołowiem Nida RTG (samoprzylepna)
- 187 Wieszak dolny noniuszowy wzmocniony Hydro C5
- 173 Wieszak górny noniusza Nida WGN 20 Hydro C3
- 186 Wieszak górny noniusza Nida WGN 20 Hydro C5
- 174 Wieszak górny noniusza Nida WGN 30 Hydro C3
- 187 Wieszak górny noniusza Nida WGN 30 Hydro C5
- 173 Wieszak górny noniusza Nida WGN Uni Hydro C3
- 174 Wieszak mocowany obrotowo z noniuszem Nida WON 60 Hydro C3
- 179 Wkręt samowiercący 4,2 × 13 mm do blachy 2 mm FLAT HEAD Hydro C4
- 192 Wkręt samowiercący 4,2 × 13 mm do blachy 2 mm FLAT HEAD Hydro C5

▶ Kalkulatory systemowe

- 215 Obudowy drewnianych Konstrukcji nośnych na konstrukcji stalowej Nida CD 60 / UD 27 Nida Drewno
- 213 Obudowy Pionów instalacyjnych na konstrukcji stalowej Nida C 50 / U 50 Nida Szacht
- 214 Obudowy stalowych konstrukcji nośnych na konstrukcji stalowej nida mfce26 / cb Nida Stal
- 211 Ogniochronne obudowy drewnianych konstrukcji nośnych Nida Drewno
- 202 Okładziny ścienne kotwione na kleju gipsowym Nida Fix Nida Tynk
- 203 Okładziny ścienne kotwione na konstrukcji nośnej Nida CD 60 / UD 27 Nida Tynk
- 204 Okładziny ścienne wolnostojące na konstrukcji nośnej Nida C 50 / U 50 Nida Tynk
- 206 Ściany działowe na konstrukcji stalowej Nida C 50 / U 50 (podwójne opłytywanie) Nida Ściana
- 205 Ściany działowe na konstrukcji stalowej Nida C 50 / U 50 (pojedyncze opłytywanie) Nida Ściana
- 207 Sufity podwieszane na konstrukcji stalowej Nida CD 60 / UD 27 Nida Sufit
- 208 Sufity podwieszane na konstrukcji stalowej Nida CD 60 / UD 27 (wieszaki noniuszowe Nida) Nida Sufit
- 209 Sufity samonośne na konstrukcji stalowej Nida C 50 / U 50 Nida Sufit
- 210 System ogniowego zabezpieczenia stropów drewnianych przy działaniu ognia obustronnie G18/DPB1H-D30/Ogień+ Nida Strop
- 212 Zabudowy poddaszy na konstrukcji stalowej Nida CD 60 / UD 27 (Nida WP 60) Nida Poddasze



Zakład produkcyjny Siniat – Gacki



3.300
pracowników



36 krajów



35 zakładów
produkcyjnych



roczny przychód
800 mln euro

Siniat – WIODĄCY DOSTAWCA ROZWIĄZAŃ DLA BUDOWNICTWA OPARTYCH NA GIPSIE

SINIAT to ambitny gracz na rynku systemów suchej zabudowy. Zajmuje czołową pozycję w Europie oraz pozycję lidera w Ameryce Łacińskiej.

Korzenie **SINIAT** wywodzą się z Grupy Lafarge, która sprzedała w 2011 roku udziały w dywizji gipsu Grupie Etex. Siniat posiada oddzielną tożsamość prawną w ramach Grupy Etex, a jej siedzibą główną jest Belgia.



Info Nida | 801 11 44 77
Pracujemy: pn.-pt. w godz. 8:00 – 16:00

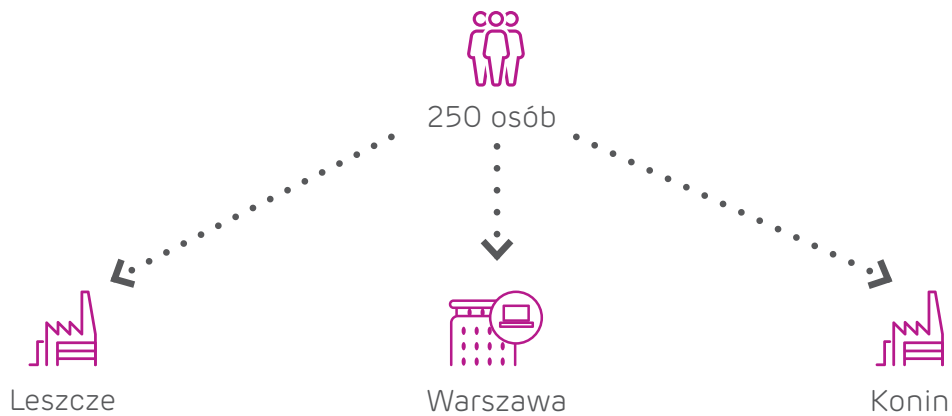


www.siniat.pl



Kalkulator systemów Nida
www.siniat.pl/kalkulatory

Firma w Polsce **zatrudnia** ponad **250 osób** w trzech lokalizacjach: w zakładach produkcyjnych Gacki / Leszcze i Konin oraz w centrali firmy w Warszawie.



Zakład produkcyjny Siniat – Konin

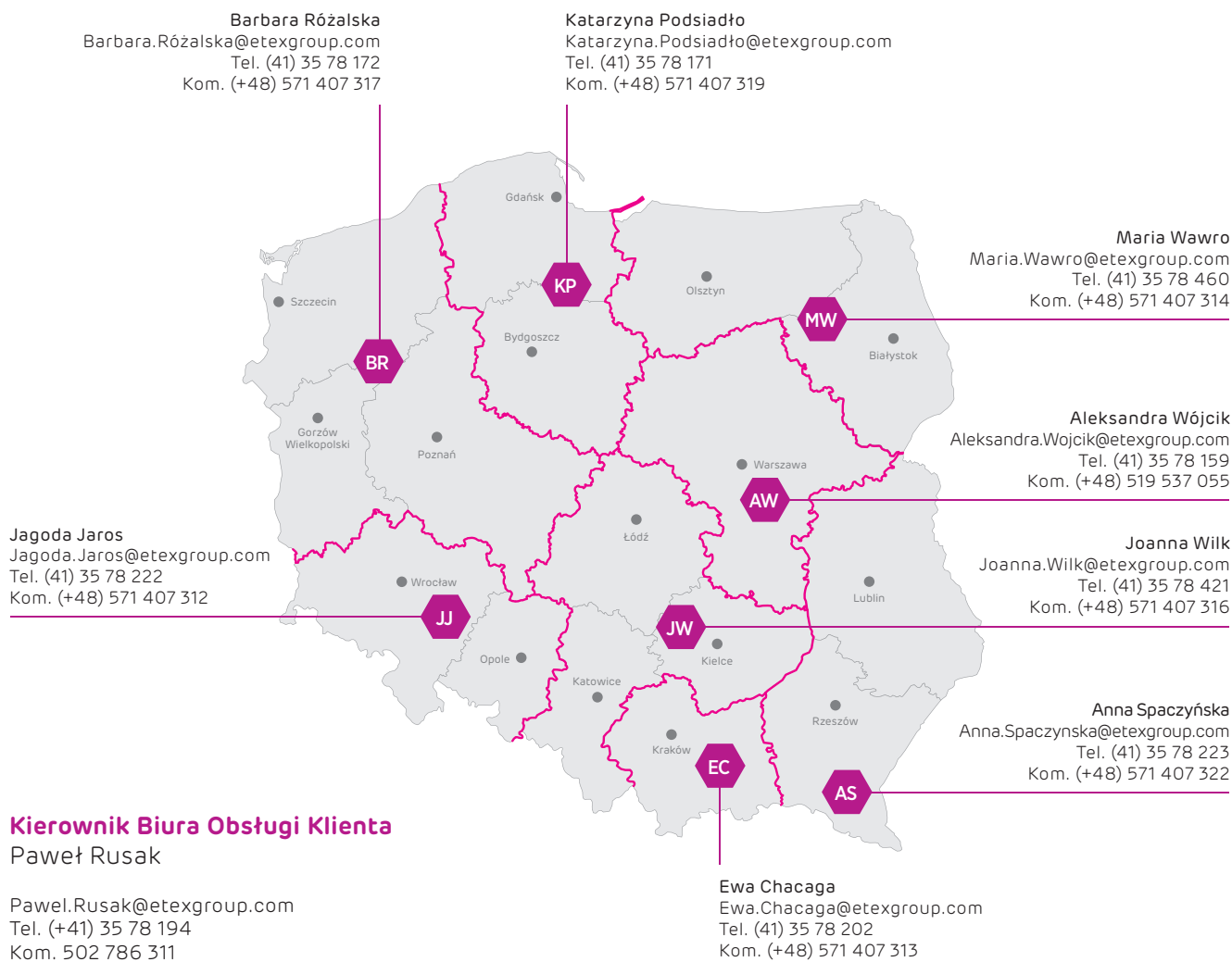


INFOLINIA

 801 11 44 77

Biuro Obsługi Klienta przyjmuje zamówienia oraz udziela informacji o dostawach w godzinach **8:00-16:00**

Podział Regionalny Biura Obsługi Klienta



Info Nida | 801 11 44 77
Pracujemy: pn.-pt. w godz. 8:00 – 16:00



www.siniat.pl



Kalkulator systemów Nida
www.siniat.pl/kalkulatory

Składanie zamówień

Zamówienie może zostać złożone jedynie za pośrednictwem Platformy Sprzedażowej Siniat www.zamowienia.siniat.pl lub komunikacji EDI. (Jeżeli nie masz dostępu do Platformy Sprzedażowej, uzupełnij formularz rejestracji na stronie www.zamowienia.siniat.pl lub skontaktuj się z Biurem Obsługi Klienta).

Czas realizacji dostawy dla zamówień złożonych do godziny 13:00 jest liczony od tego samego dnia. Dla zamówień złożonych po godzinie 13:00 czas dostawy jest liczony od następnego dnia roboczego.

Biuro Obsługi Klienta prześle potwierdzenie zamówienia w ciągu kilku godzin od jego złożenia, w celu weryfikacji jego poprawności.

Zamówienia klientów posiadających przeterminowane płatności i/lub przekroczony limit kredytowy nie zostaną przyjęte do realizacji, do czasu uregulowania zaległych płatności. Kupujący zostanie o tym poinformowany przez pracownika BOK, Doradcę Handlowego lub Dział Windykacji.

Jak możesz pomóc

- Upewnij się, że na Twoim zamówieniu znajduje się dokładna nazwa i adres Kupującego, termin i miejsce dostawy oraz numer oferty cenowej (CRM), uzgodnionej z Doradcą Handlowym.
- W przypadku zamówień całopojazdowych, oznacz produkt, który może zostać dodany lub zdjęty w przypadku niewystarczającej lub zbyt dużej wagi. Pomoże nam to przyspieszyć proces obsługi Twojego zamówienia.
- Pamiętaj, że jesteś odpowiedzialny za poprawność składanego zamówienia, dlatego zwróć szczególną uwagę na to czy podałeś dokładną nazwę produktu oraz jego ilość.

| Zmiany adresu / anulowanie zamówienia /zwroty | Opłata |
|--|--|
| Zmiana adresu dostawy | 200 PLN |
| po zaplanowaniu dostawy | |
| po załadunku | Dodatkowe koszty transportu oraz koszty administracyjne min. 200 PLN |
| Anulowanie zamówienia | 200 PLN |
| po zaplanowaniu dostawy | |
| po załadunku | Całkowite koszty transportu oraz koszty administracyjne min. 200 PLN |
| Zwrot towaru | 10% wartości zwracanego towaru plus koszty transportu |
| Tylko towar pełnowartościowy, wyłącznie po pisemnej zgodzie Etex Poland Sp. z o.o. | |

Wyłącznie po zgodzie Etex Poland Sp. z o.o.

Dostępność produktów

Większość produktów z tego cennika jest towarami standardowymi, dostępnymi od ręki. Dostępność pozostałych towarów musi być potwierdzona przez Biuro Obsługi Klienta. Te towary są oznaczone za pomocą **indeksu** ²⁾.

Zamówienia specjalne

Oferujemy możliwość dostarczenia płyt gipsowo-kartonowych o nietypowej długości oraz ilości na palecie.

Minimalna wielkość zamówienia na płyty o nietypowej długości to 5000 m². Możliwe jest wyprodukowanie płyt o dowolnej długości od 1,89 do 3,6 metra i pakowanie ich po co najmniej 30 sztuk na palecie. Klient zobowiązany jest do odebrania zamówionej płyty o niestandardowych rozmiarach w ilości $\pm 5\%$ odbiegającej od ilości pierwotnie zamówionej.

min. 5000m²

Czas realizacji zamówienia (dostawy do klienta) wynosi 10 dni roboczych dla płyt GKB (typ A) 12,5 oraz GKB1 (typ H2) 12,5. Dla pozostałych rodzajów płyt, czas realizacji zamówienia jest ustalany indywidualnie.

10 dni roboczych

Oferujemy możliwość dostarczenia profili Nida w niestandardowych długościach. Długość zamawianego profilu musi być zaokrąglona do 1 cm.

| Profil | Zakres długości | Minimalna wielkość zamówienia | Czas realizacji zamówienia |
|----------------------|-----------------|-------------------------------|----------------------------|
| Nida C 50, 75, 100 | 2,0 – 12,5 m | 8 szt. lub wielokrotność | |
| Nida UA 50, 75, 100 | 2,2 – 8 m | 4 szt. lub wielokrotność | 7 dni roboczych |
| Nida UAR 50, 75, 100 | 2,2 – 8 m | | |

Dla zamówień złożonych po godzinie 13:00 czas dostawy może wydłużyć się o dodatkowy 1 dzień roboczy.

Standardy
Obsługi Klienta

Czas odbioru lub dostarczenia produktów niestandardowych, wyprodukowanych na specjalne zamówienie klienta wynosi maksymalnie:

- Profile Nida: **14 dni** od potwierdzonej daty realizacji zamówienia (produkcji)
- Płyty kartonowo gipsowe: **14 dni** od potwierdzonej daty realizacji zamówienia (produkcji)
- Klapy rewizyjne: **14 dni** od potwierdzonej daty realizacji zamówienia (produkcji)

W przypadku nie odebrania zamówienia specjalnego lub nie wskazania miejsca i terminu dostarczenia zamówionego towaru, w terminie nie dłuższym niż ustalony powyżej/lub ustalony indywidualnie, Siniat Sp. z o.o. wystawi na klientanotę obciążeniową za poniesione koszty produkcji oraz magazynowania nieodebranego towaru z terminem płatności 14 dni.

Zamówienie specjalne, na płyty gipsowo-kartonowe i profile Nida produkowane na zamówienie, nie może być anulowane bez wcześniejszej zgody Etex Poland Sp. z o.o. W przypadku anulowania takiego zamówienia, Sprzedawca ma prawo obciążyć Kupującego kosztami, zależnymi od tego na jakim etapie realizacji znajduje się to zamówienie.

Pakowanie:

| Produkt | Sposób Pakowania | Cena | Symbol | Kod EAN |
|-----------------------------------|--------------------------|----------------|---------|---------------|
| Płyty g-k | Zwrotne palety typu POOL | 180 PLN/paleta | 5103657 | 5907697600993 |
| Akcesoria Klapy i drzwi rewizyjne | Zwrotne palety typu EURO | 60 PLN/paleta | 5103660 | 5907697604571 |

Firma Etex Poland Sp. z o.o. zastrzega sobie prawo do użycia takiej ilości palet EURO jaka jest konieczna do zapakowania przesyłki, zapewniającej maksymalne bezpieczeństwo towaru.

Zwrot palet:

Minimalna liczba palet odbierana bezpłatnie od klienta – **25 szt.**

Klient może zgłosić mniejszą ilość niż 25 szt. Opłata za każdą paletę poniżej 25 szt. wynosi 12 PLN/paleta.

Jeżeli liczba palet odebranych różni się więcej niż 10% od liczby palet zgłoszonych do odbioru (z winy zgłaszającego), klient ponosi opłatę 12 PLN za każdą brakującą paletę.

Czas odbioru palet od ich zgłoszenia wynosi **10 dni** roboczych. Termin odbioru zgłoszeń poniżej minimum będzie ustalany indywidualnie.

Termin zwrotu lub zapłaty za palety wynosi **90 dni**.

Zasady zwrotu palet zawarte są w Ogólnych Warunkach Sprzedaży.

Usługi:

Oferujemy kilka rodzajów niestandardowego pakowania na specjalne zamówienie klienta. Czas realizacji zamówienia zwiększa się o dodatkowy 1 dzień roboczy.

| Indeks | Kod EAN | Usługa | Opłata |
|---------|---------------|--|---------------|
| 5801845 | 5907697602966 | Foliowanie palety (zawiera również spinanie) | 30 PLN/paleta |
| 5801857 | 5907697602997 | Przepakowanie na palety jednorazowe | 90 PLN/paleta |
| 5802502 | 5907697603031 | Dekompletacja profili Nida – ilość niestandardowa (np. 16 sztuk) | 50 PLN/paleta |

Usługa dekompletacji profili Nida

| Produkt | Zakres długości | Minimalna wielkość zamówienia |
|-------------------|-----------------------|-------------------------------|
| Profile Nida C | 3,0 m ; 3,6 m ; 4,0 m | 8 sztuk i wielokrotność |
| Profile Nida CD60 | 3,0 m ; 4,0 m | 8 sztuk i wielokrotność |
| Profile Nida UD27 | 3,0 m ; 4,0 m | 16 sztuk i wielokrotność |
| Profile Nida U | 4,0 m | 8 sztuk i wielokrotność |

Usługa dekompletacji nie jest możliwa dla pozostałych profili"

Kaptur foliowy

Kaptur foliowy do samodzielnego zabezpieczenia płyt g-k:

| Symbol | Kod EAN | Rozmiar (mm) | Cena |
|---------|---------------|--------------|-------------|
| 6704203 | 5907697603062 | 1200 × 2000 | |
| 6704204 | 5907697603079 | 1200 × 2600 | 14 PLN/szt. |
| 6704206 | 5907697603109 | 1200 × 3000 | |

Ważne! Kaptur foliowy chroni tylko przed kurzem i brudem. Nie chroni przed działaniem wody!



Usługi specjalne

| Indeks | Kod EAN | Usługa | Opłata |
|---------|---------------|--|------------------------|
| 5803541 | 5907697604670 | Dostawa 18:00-06:00 | 150 PLN |
| 5801909 | 5907697604557 | Dostawa HDS | Ustalana indywidualnie |
| 5801846 | 5907697602973 | Usługa kurierska | Wg. tabeli dostaw |
| 5803544 | 5907697604694 | Przygotowanie płyty do rozładunku górnego dźwigiem | 200 PLN |

Dostawy samochodowe

| Produkt | Sposób dostawy | Warunki zamówienia | Koszty transportu | Przewidywane terminy dostaw |
|---------------|---|---|--|--|
| Mix produktów | Całopojazdowe | min. 8500 PLN netto 23-24,5 tony | - | D + 1 – dla zamówień złożonych do godz. 10:00 max. D + 2 |
| | Całopojazdowe więcej niż 1 miejsce rozładunku | min. 6500 PLN netto dla 1 miejsca 23-24,5 tony Odległość między pierwszym a ostatnim miejscem rozładunku max. 150 km | - | D + 2 – pierwsze miejsce rozładunku D + 3 – kolejne miejsce rozładunku (max. 3 miejsca) |
| | | min. 8500 PLN | - | max. D + 4 |
| | Częściowe | poniżej 8500 PLN Produkty i towary nie mieszczące się na paletcie EURO 80 x 120 cm (płyta, profile metalowe, akcesoria i kłapy) Produkty i towary wysyłane na paletach EURO 80 x 120 cm (gipsy, masy, akcesoria, kłapy) | Ustalane indywidualnie, min. 250 PLN Wg. oferty dostaw paletowych i kurierskich | max. D + 4 |

D – dzień złożenia zamówienia.

Dla zamówień złożonych po godzinie 13:00 czas dostawy może wydłużyć się o 1 dzień roboczy.

Cennik dostaw paletowych i kurierskich

| Produkt | Sposób dostawy | Warunki zamówienia | Koszty transportu | Przewidywane terminy dostaw |
|--|----------------|--------------------|---|--|
| Gipsy (dostawy pełno paletowe) | Kurier paleta | min. 2 palety | 100 PLN/paleta dla zamówień poniżej minimum | max. D + 3 |
| Masy (dostawy pełno paletowe) | | min. 1 paleta | - | |
| Akcesoria, kłapy, oraz dostawy niepełno- paletowe dla mas i gipsów | Kurier paleta | min. 2000 PLN | paleta EURO 80 x 120 cm 1,05 tony | max. D + 2 |
| | | poniżej 2000 PLN | paleta EURO 80 x 120 cm 1,05 tony | max. D + 2 |
| | Kurier paczka | - | waga do 30 kg | Paczka standardowa – 40 PLN Paczka niestandardowa* – 60 PLN |

D – dzień złożenia zamówienia.

Dla zamówień złożonych po godzinie 13:00 czas dostawy może wydłużyć się o 1 dzień roboczy.

* towar wymagający dodatkowego zabezpieczenia.

Przypadki siły wyższej, nieprzewidywalne wydarzenia zakłócające pracę fabryki lub gdy ilość zamówień przekraczają zdolności produkcyjne, lub logistyczne przedsiębiorstwa, mogą spowodować zmianę powyższych zasad realizacji zamówień.

Ważne informacje dotyczące dostaw

W przypadku kilku miejsc rozładunku, Etex Poland Sp. z o.o. zastrzega sobie prawo do ustalenia kolejności miejsc rozładunku.

Czas przewidziany na rozładunek to 2 godziny od momentu zgłoszenia przez kierowcę gotowości do rozpoczęcia rozładunku w każdym z miejsc. Za każdą następną godzinę rozładunku dodatkowa opłata będzie wynosić 150 PLN netto.

Zakłady produkcyjne Etex Poland Sp. z o.o.

- Płyty gipsowo-kartonowe:**
Leszcze 15, 28-400 Pińczów ; tel. (+48) 41 357 82 00
- Profile metalowe:**
Gacki, 28-400 Pińczów; tel. (+48) 41 357 82 00
- Mieszanki gipsowe:**
ul. Przemysłowa 153, 62-505 Konin 7, tel. (+48) 63 242 70 10/11



Pierwsze na rynku Systemy Suchoj Zabudowy oznakowane CE



SYSTEMY SUCHEJ ZABUDOWY SINIAT

Deklaracje Właściwości Użytkowych (DoP)
dostępne na www.siniat.pl

Chcielibyśmy poinformować Państwa o wdrażaniu przez nas bardzo ważnego procesu, który będzie miał wpływ na obieg i zakres dopuszczającej dokumentacji technicznej na naszym rynku. Firma Siniat, jako **pierwszy producent profesjonalnych systemów suchej zabudowy, wprowadza do obrotu kompletne systemy** (rozwiązania systemowe) zgodnie z Europejskim Rozporządzeniem o wyrobach budowlanych CPR (z ang. Construction Products Regulation). Jesteśmy pionierami na rynku europejskim w tym zakresie, więc pozwólcie, że w sposób bardzo przystępny, postaramy się wytłumaczyć co to tak naprawdę dla nas wszystkich znaczy.

W celu zapewnienia jak najwyższego poziomu bezpieczeństwa stosowania i użytkowania kompletnych rozwiązań systemowych, tj. ściany działowe, sufity podwieszane czy np. zabudowy poddaszy zgodnie z Europejską Oceną Techniczną (EOT) ETA 15/0301 i zharmonizowaną normą EN 13964:2004+A1:2006, inżynierowie Siniat przeprowadzili szereg bardzo wymagających badań (BWT). Specjalistycznym badaniem wytrzymałościowym, odporności ogniowej czy też z zakresu akustyki w europejskich notyfikowanych laboratoriach, m.in. Instytucie Techniki Budowlanej poddane zostały pełne rozwiązania systemowe, które tak naprawdę po ich wbudowaniu mogą pełnić swoją zaprojektowaną funkcję użytkową. Na podstawie uzyska-

nych pozytywnych wyników, jako jedyni na rynku z producentów systemów suchej zabudowy z pełną odpowiedzialnością deklarujemy wszystkie właściwości techniczne dla finalnego systemu. Potwierdzeniem tego ważnego faktu jest wystawienie przez nas Deklaracji Właściwości Użytkowych (DWU) na systemy Siniat i oznakowanie ich znakiem CE. Schemat budowy deklaracji Właściwości Użytkowych przedstawiamy poniżej ze szczegółowymi opisami znaczenia poszczególnych punktów składowych. Z racji, iż firma Siniat w tym zakresie jest pierwszą w Europie, informacja, którą Państwu przekazujemy jest niezmiernie istotna dla naszej dalszej współpracy.



Info Nida | 801 11 44 77
Pracujemy: pn.-pt. w godz. 8:00 – 16:00



www.siniat.pl



Kalkulator systemów Nida
www.siniat.pl/kalkulatory

Bezpieczny rozwój

Od dnia dzisiejszego jesteście Państwo w pełni upoważnieni do informowania o zaistniałym fakcie wszystkich swoich głównych klientów – Inwestorów Instytucjonalnych i Prywatnych, iż wprojektowywane przez Państwa rozwiązania Siniat na bazie komponentów, tj. płyty gipsowo-kartonowe Nida, profile stalowe Nida, gipsy i akcesoria Nida stanowią jedyny w swoim rodzaju system, czego dowodem jest oznakowanie ich znakiem CE. Dzięki temu możecie być Państwo spokojni, iż zaprojektowane rozwiązanie jest bezpieczne i sprostą wymaganiom nawet najbardziej skomplikowanych realizacji budowlanych nie tylko w Polsce, ale również na wszystkich rynkach Unii Europejskiej (UE). Zaistniała sytuacja stanowi swego rodzaju rewolucję na naszym rynku w pozytywnym tego słowa znaczeniu, dzięki której będziecie Państwo mogli poszerzyć swój obszar aktywności, tworząc wspianałe obiekty budowlane w Polsce, jak i całej Unii Europejskiej.

Uproszczenie formalnoprawne

Dla Państwa, oprócz pewności, że wprojektowujecie najbezpieczniejsze materiały budowlane firmy Siniat jako komponenty w pełni certyfikowanego systemu, uprości się procedura potwierdzenia właściwości technicznych rozwiązań. Wystawiona przez nas Deklaracja Właściwości Użytkowych (DWU) na system jest najważniejszym dokumentem dopuszczającym system do obrotu na rynku Polski i Unii Europejskiej w zgodzie z Rozporządzeniem CPR. Dodatkowo, DWU będzie jedynym i wystarczającym dokumentem w celu potwierdzenia wszystkich charakterystyk wprojektowywanego przez Państwo rozwiązania systemowego. Uprości to do minimum długotrwałą i pracochłonną procedurę gromadzenia i udostępniania dokumentacji dopuszczającej do obrotu.

Współpraca obopólnie opłacalna

Wart podkreślenia jest fakt, że dzięki temu, iż współpracujecie z firmą Siniat, jako pierwsi w Europie projektujecie obiekty w oparciu o kompletne systemy z zakresu suchej zabudowy oznaczone znakiem CE, co świadczy tylko o randze tego zagadnienia. Należy pamiętać, iż wystawiona przez firmę Siniat Deklaracja Właściwości Użytkowych (DWU) przenosi ciężar odpowiedzialności za deklarowane parametry, oczywiście poprawnie wbudowanego systemu, w 100% na producenta – to bardzo istotna zmiana.

Pomoc w pierwszym etapie

W razie jakichkolwiek pytań z Państwa strony o przedstawienie bardziej szczegółowych wyjaśnień z tego zakresu, pozostajemy do dyspozycji. Wszystkie Deklaracje Właściwości Użytkowych (DWU) dla rozwiązań systemowych dostępne są na naszej stronie internetowej www.siniat.pl.

Wyjaśnienie pojęć:

- **ETA 15/0301** – Europejska Ocena Techniczna (EOT) jest to udokumentowana ocena właściwości użytkowych wyrobu budowlanego w odniesieniu do jego zasadniczych charakterystyk zgodnie z odpowiednim europejskim dokumentem oceny (EDO). Europejska Ocena Techniczna ETA 15/0301 opracowana przez jednostkę notyfikowaną TSUS dla systemów nienośnych ścian działowych, zabudów szachtowych, okładzin ściennych kotwionych i wolnostojących w technologii Siniat. Dokument stanowi podstawę prawną do wprowadzenia do obrotu ww. systemów i oznakowania CE na rynku Polski i Unii Europejskiej. Na podstawie ETA Firma Siniat wystawia Deklaracje Właściwości Użytkowych (DWU) dla poszczególnych systemów suchej zabudowy.
- **EN 13964:2004+A1:2006** – zharmonizowana norma: Sufity podwieszane. Wymagania i metody badań.
- **CPR** – Rozporządzenie o wyrobach budowlanych (z ang. Construction Products Regulation) określa warunki wprowadzania do obrotu lub udostępniania na rynku wyrobów budowlanych, poprzez ustanowienie zharmonizowanych zasad wyrażania właściwości użytkowych wyrobów budowlanych w odniesieniu do ich zasadniczych charakterystyk oraz zasad stosowania oznakowania CE na tych wyrobach.
- **DWU** – Deklaracja Właściwości Użytkowych jest sporządzana przez producenta przy wprowadzaniu wyrobu budowlanego lub rozwiązania systemowego do obrotu, jeżeli objęty jest on normą zharmonizowaną lub jest zgodny z wydaną dla niego Europejską Oceną Techniczną. Przez sporządzenie ww. deklaracji producent przyjmuje na siebie odpowiedzialność za zgodność wyrobu budowlanego z zadeklarowanymi w ten sposób właściwościami użytkowymi.



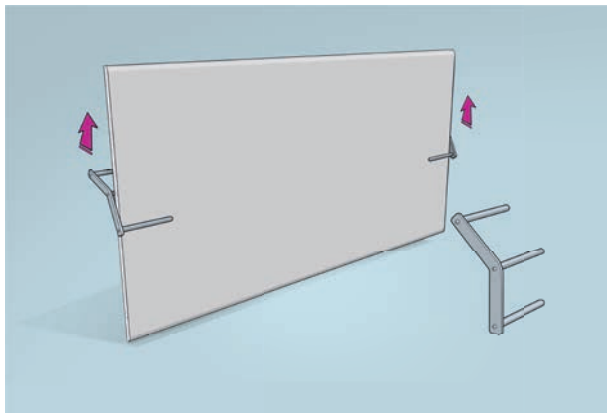
Płyty gipsowe

Płyty gipsowo-kartonowe Nida pozwalają na dowolne kształtowanie przestrzeni. Nasze płyty to nie tylko swoboda tworzenia, ale również dbałość o bezpieczeństwo i komfort użytkowników. Wszystkie produkty g-k Siniat, zarówno w wersji standardowej, jak i o podwyższonych parametrach odporności ogniowej, zostały zaklasyfikowane jako materiały niepalne. Płyty Nida wyróżniają się bardzo dobrymi parametrami izolacyjności cieplnej i odporności na działanie wilgoci. Ponadto są stabilne i proste w obróbce.

Zobaczcie pełną ofertę płyt Siniat!

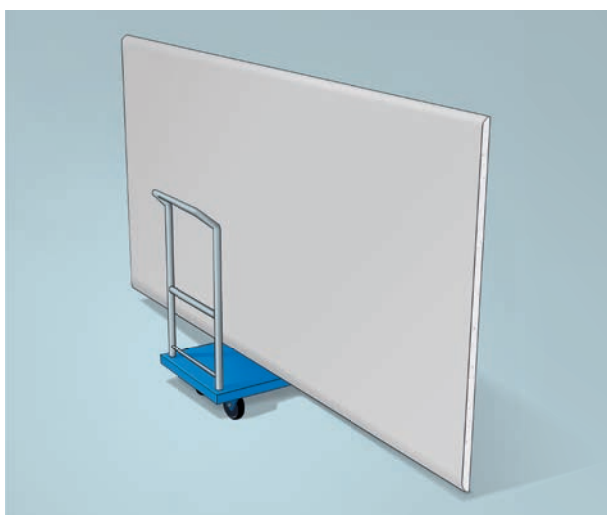


► Transport, magazynowanie, obróbka i przycinanie płyt g-k – praktyczne porady



Płyty gipsowo-kartonowe powszechnie wykorzystywane są jako materiał wykończeniowy zarówno w budownictwie mieszkaniowym, jak i w hotelach czy ośrodkach sportu. Na wysoką jakość powierzchni ścian, sufitów i innych elementów z płyt g-k wpływa to, czy w trakcie transportu, magazynowania, obróbki i przycinania nie uległy żadnym uszkodzeniom.

Dlatego ważne jest, aby stosować się do poniższych zaleceń. Pozwoli to na zminimalizowanie ryzyka wystąpienia uszkodzeń, takich jak: deformacja, zarysowanie czy złamanie płyty.



Transport płyt g-k – zalecenie

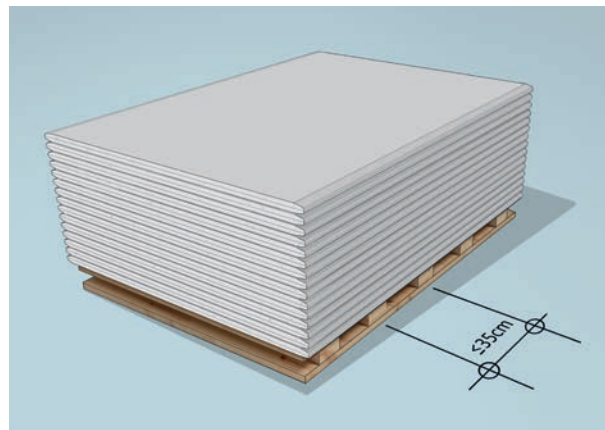
Płyty g-k przenosimy boczną krawędzią pionowo lub przewozimy odpowiednio przystosowanym środkiem transportu (wózek widłowy, samochód ciężarowy, wózek transportowy).



Magazynowanie i układanie płyt g-k – zalecenia

Układamy płyty g-k na suchym, płaskim podłożu (na paletach lub podkładkach drewnianych rozmieszczonych maksymalnie co 35 cm). Takie układanie zapobiega powstawaniu uszkodzeń. Przy składowaniu płyt należy także uwzględnić nośność podłoża, na przykład: 66 płyt g-k Nida Expert o grubości 12,5 mm i długości 2600 mm stanowi dla podłoża obciążenie około 550 kg/m².

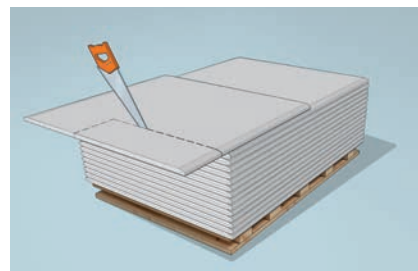
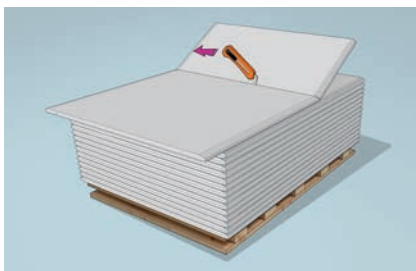
Płyty oraz inne wyroby gipsowe należy chronić przed wpływem wilgoci i czynników atmosferycznych. Składowanie i montaż należy przeprowadzać w pomieszczeniach zamkniętych w temperaturze od +5°C do +40°C i wilgotności powietrza nie przekraczającej 70%. Płyty g-k, które podczas magazynowania uległy zawilgoceniu, należy przed montażem całkowicie wysuszyć. W tym celu należy rozłożyć je poziomo na płaskim podłożu z możliwością swobodnego przepływu powietrza.



Przycinanie płyt g-k - zalecenia

Płyty g-k można łatwo docinać przy użyciu noża. Podczas przycinania płyty powinny leżeć na płaskiej powierzchni, ułożone jedna na drugiej, albo pojedynczo na stole. Nożem prowadzonym przy liniale nacinamy karton licowy (strona płyty bez nadruku), przełamujemy rdzeń gipsowy i rozcinamy karton na stronie tylnej. Tam, gdzie wymagane jest szczególnie dokładne przycięcie, zaleca się używanie piły płatkowej o drobnych ząbkach, przeznaczonej do cięcia płyt g-k.

Ostre krawędzie, powstałe przy cięciu płyty fazujemy nożem do płyt g-k o kącie pochylenia ostrza ok. 45° do 2/3 grubości płyty. Karton strony licowej wygładzamy tarcikiem lub papierem ściernym.



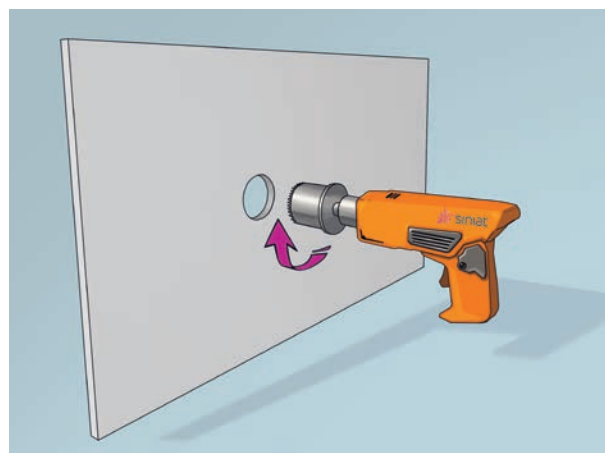
Uwaga!

Przy stosowaniu płyt gipsowo-kartonowych SYNIA nie jest wymagane fazowanie krawędzi ciętych płyt. Płyty te posiadają już fabrycznie fazowane cztery krawędzie. Faza na krawędziach krótszych uwidoczni się dopiero po przykręceniu płyt do konstrukcji.

Obróbka płyt g-k – zalecenia

Wszelkie otwory instalacyjne i inne należy najpierw dokładnie wymierzyć, ustalić ich położenie na płycie g-k, a następnie narysować i wyciąć piłą otwornicą, płatknicą lub przyrządem do wycinania otworów w płycie g-k.

Średnica otworu powinna być o około 10 mm większa niż średnica rury. Rury i przewody nie mogą stykać się z płytą gipsową.



Wybór produktu według jego właściwości

| Produkt | Strona | Klasyfikacja | Odporność na działanie wilgoci | Odporność na uderzenia | Odporność powierzchniowa | Ochrona mikrobiologiczna | Efekt wizualny | Łatwość montażu | Własności akustyczne | | Własności ogniowe | |
|---------------------|--------|--------------|--------------------------------|------------------------|--------------------------|--------------------------|----------------|-----------------|-------------------------|----------------------|-----------------------------------|------------------|
| | | | | | | | | | Izolacyjność akustyczna | Pochłanianie dźwięku | Skuteczność w warunkach ogniowych | Reakcja na ogień |
| Płyty Nida: | | | | | | | | | | | | |
| Expert | 24 | Better | | ** | * | | | *** | ** | | * | A2s1d0 |
| Gięta | 24 | Better | | * | * | | ** | ** | * | | * | A2s1d0 |
| Woda | 25 | Better | * | * | * | | | *** | ** | | * | A2s1d0 |
| Woda Ogień Plus | 25 | Better | * | ** | ** | | | *** | ** | | ** | A2s1d0 |
| Ogień Plus | 26 | Better | | ** | ** | | | *** | ** | | ** | A2s1d0 |
| Ogień Kompakt | 26 | Better | | ** | ** | | | ** | *** | | ** | A2s1d0 |
| Flam Plus | 27 | Best | | ** | ** | | | ** | ** | | ** | A2s1d0 |
| Twarda | 27 | Best | ** | *** | *** | | | ** | *** | | *** | A2s1d0 |
| Cicha | 28 | Best | ** | *** | *** | | | ** | *** | | *** | A2s1d0 |
| Cicha typ A | 28 | Best | | ** | * | | | *** | *** | | * | A2s1d0 |
| RTG | 29 | Best | | ** | ** | | | * | *** | | ** | A2s1d0 |
| Resistex | 29 | Best | * | *** | *** | | | ** | *** | | *** | A2s1d0 |
| Hydro | 31 | Best | *** | ** | ** | *** | | *** | ** | | *** | A2s1d0 |
| Defentex | 32 | Best | *** | ** | ** | *** | | *** | ** | | *** | A2s1d0 |
| Weather Defence | 32 | Best | *** | ** | ** | *** | | *** | ** | | *** | A2s1d0 |
| Smart: | | | | | | | | | | | | |
| Siniat Smart | 21 | Good | | * | * | | | *** | | | | A2s1d0 |
| Siniat Smart H | 21 | Good | * | * | * | | | *** | | | | A2s1d0 |
| Nida Sonic: | | | | | | | | | | | | |
| Sonic R6 n0 | 34 | Good | | *** | * | | | *** | * | * | | A2s1d0 |
| Sonic R8 n0 | 34 | Best | | *** | * | | | *** | * | *** | | A2s1d0 |
| Sonic R10 n0 | 35 | Best | | *** | * | | | *** | * | *** | | A2s1d0 |
| Sonic R12 n0 | 35 | Best | | *** | * | | | *** | * | *** | | A2s1d0 |
| Sonic R15 n0 | 36 | Best | | *** | * | | | *** | * | *** | | A2s1d0 |
| Sonic R8/12 n0 | 36 | Best | | *** | * | | | *** | * | *** | | A2s1d0 |
| Sonic RN8/15/20 n0 | 37 | Good | | *** | * | | | *** | * | * | | A2s1d0 |
| Sonic R12/20 n0 | 37 | Best | | *** | * | | | *** | * | *** | | A2s1d0 |
| Sonic RN12/20/35 n0 | 38 | Good | | *** | * | | | *** | * | * | | A2s1d0 |
| Sonic C8 n0 | 38 | Best | | *** | * | | | *** | * | *** | | A2s1d0 |
| Sonic C12 n0 | 39 | Better | | *** | * | | | *** | * | ** | | A2s1d0 |
| Creason R15 n1 | 39 | Best | | *** | * | | | *** | * | *** | | A2s1d0 |
| Creason R12 n2 | 40 | Best | | *** | * | | | *** | * | *** | | A2s1d0 |
| Creason R15 n8 | 40 | Good | | *** | * | | | *** | * | ** | | A2s1d0 |
| Creason C10 n8 | 41 | Best | | *** | * | | | *** | * | *** | | A2s1d0 |
| Creason L5x80 n8 | 41 | Good | | *** | * | | | *** | * | ** | | A2s1d0 |

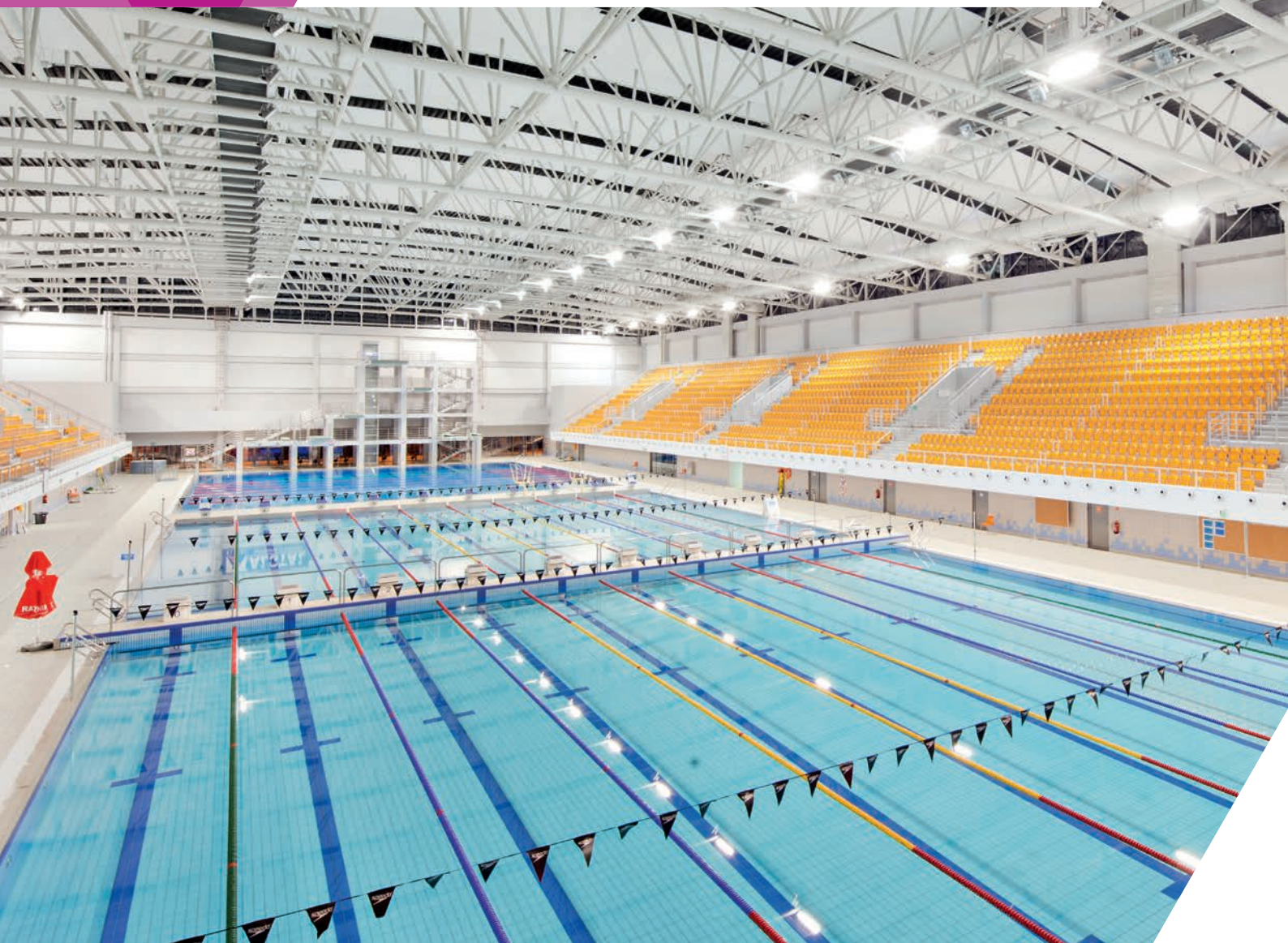


| Produkt | Strona | Klasyfikacja | Odporność na działanie wilgoci | Odporność na uderzenia | Odporność powierzchniowa | Ochrona mikrobiologiczna | Efekt wizualny | Łatwość montażu | Własności akustyczne | | Własności ogniowe | |
|----------------------------|--------|--------------|--------------------------------|------------------------|--------------------------|--------------------------|----------------|-----------------|-------------------------|----------------------|-----------------------------------|------------------|
| | | | | | | | | | Izolacyjność akustyczna | Pochłanianie dźwięku | Skuteczność w warunkach ogniowych | Reakcja na ogień |
| Nida Aku 600 × 600: | | | | | | | | | | | | |
| Hygienic | 42 | Good | ** | | * | *** | * | *** | | | | Bs2d0 |
| Płyty cementowe: | | | | | | | | | | | | |
| Cementex | 47 | Better | *** | *** | *** | *** | * | * | * | | | A2s1d0 |
| Duripanel B1 | 48 | Better | * | *** | *** | ** | * | * | *** | | * | Bs1d0 |
| Duripanel A2 | 49 | Best | * | *** | *** | ** | * | * | *** | | ** | A2s1d0 |
| Duripanel Floor B1 | 50 | Better | * | *** | *** | ** | * | * | *** | | * | Bs1d0 |
| Duripanel Floor A2 | 50 | Best | * | *** | *** | ** | * | * | *** | | ** | A2s1d0 |
| Bluclad | 51 | Best | *** | *** | *** | *** | * | * | *** | | ** | A2s1d0 |



Odkryj nasz kanał **Siniat Nida** z filmami instruktażowymi o montażu płyt.

Płyty gipsowe Siniat
– profesjonalne rozwiązania systemowe



Płyty gipsowo-kartonowe na ściany, sufity i podłogi

Realizacja: Termy Maltańskie, Poznań



Info Nida | 801 11 44 77
Pracujemy: pn.-pt. w godz. 8:00 – 16:00



www.siniat.pl



Kalkulator systemów Nida
www.siniat.pl/kalkulatory

Smart nowa linia produktów

PŁYTA
Siniat Smart
(GKB / TYP A)



- Podstawowa płyta gipsowo-kartonowa do budowy ścian działowych, obudów ściennych i sufitowych na konstrukcji nośnej oraz jako suchy tynk.
- Charakteryzuje się bardzo łatwą obróbką i montażem, a dzięki zastosowaniu najnowszych technologii zoptymalizowane zostały koszty jej składowania i transportu.
- Dopuszczona do stosowania w pomieszczeniach o względnej wilgotności powietrza do 70%.

| Symbol | EAN | Rodzaj krawędzi | Wymiary standardowe [mm] grub. × szer. × dł. | Waga m ² w kg | Liczba m ² na palecie | Liczba płyt na palecie | Waga palety w kg | Cena netto [PLN/m ²] | VAT |
|--------|---------------|-----------------|--|--------------------------|----------------------------------|------------------------|------------------|----------------------------------|-----|
| 112312 | 5907697608814 | KS | 12,5 × 1200 × 2000 | 7,00 | 158,40 | 66 | 1108,80 | 14,73 | 23% |
| 112313 | 5907697607886 | KS | 12,5 × 1200 × 2600 | 7,00 | 205,92 | 66 | 1441,44 | 14,73 | 23% |
| 112314 | 5907697607923 | KS | 12,5 × 1200 × 3000 | 7,00 | 237,60 | 66 | 1663,20 | 14,73 | 23% |

Powiązane produkty



Klej gipsowy Smart



Płyty Siniat Smart H



Profile Smart

PŁYTA
Siniat Smart H
(GKBI / TYP H3)

Odporność na działanie wilgoci



- Podstawowa impregnowana płyta gipsowo-kartonowa przeznaczona do stosowania w pomieszczeniach, gdzie wymagane są własności zmniejszonego wchłaniania wody (np.: kuchnie, łazienki, itp.) do budowy ścian działowych, obudów ściennych i sufitowych na konstrukcji nośnej, specjalnych zabudów oraz jako suchy tynk.
- Charakteryzuje się zmniejszonym wchłanianiem wody.

| Symbol | EAN | Rodzaj krawędzi | Wymiary standardowe [mm] grub. × szer. × dł. | Waga m ² w kg | Liczba m ² na palecie | Liczba płyt na palecie | Waga palety w kg | Cena netto [PLN/m ²] | VAT |
|--------|---------------|-----------------|--|--------------------------|----------------------------------|------------------------|------------------|----------------------------------|-----|
| 300133 | 5907697618363 | KS | 12,5 × 1200 × 2000 | 7,20 | 158,40 | 66 | 1140,48 | 21,62 | 23% |
| 294397 | 5907697617465 | KS | 12,5 × 1200 × 2600 | 7,20 | 205,92 | 66 | 1482,62 | 21,62 | 23% |
| 300134 | 5907697618387 | KS | 12,5 × 1200 × 3000 | 7,20 | 237,60 | 66 | 1710,72 | 21,62 | 23% |

Powiązane produkty



Gips szpachlowy Nida Start



Płyty Siniat Smart



Profile Smart



Odkryj nasz kanał **Siniat Nida** z filmami instruktażowymi o montażu płyt.

Płyty gipsowe Siniat
– profesjonalne rozwiązania systemowe

Smart

nowa linia produktów

PŁYTA

Siniat Smart F **NOWOŚĆ**

(GKF / TYP F)



Poddasza

Ściany
działoweOkładziny
ścienneOdporność
ogniowa

- Podstawowa płyta do budowy lekkich systemów biernej ochrony poż.
- Do zabezpieczenia przeciwpożarowego poddaszy użytkowych.
- Charakteryzuje się odpornością na działanie ognia.
- Dopuszczona do stosowania w pomieszczeniach o względnej wilgotności powietrza do 70%.

| Symbol | EAN | Rodzaj krawędzi | Wymiary standardowe [mm] grub. × szer. × dł. | Waga m ² w kg | Liczba m ² na palecie | Liczba płyt na palecie | Waga palety w kg | Cena netto [PLN/m ²] | VAT |
|--------|---------------|-----------------|--|--------------------------|----------------------------------|------------------------|------------------|----------------------------------|-----|
| 126198 | 5907697607596 | KS | 12,5 × 1200 × 2000 | 8,60 | 158,40 | 66 | 1362,24 | 18,87 | 23% |
| 126199 | 5907697608432 | KS | 12,5 × 1200 × 2600 | 8,60 | 205,92 | 66 | 1770,90 | 18,87 | 23% |
| 126200 | 5907697608449 | KS | 12,5 × 1200 × 3000 | 8,60 | 237,60 | 66 | 2043,40 | 18,87 | 23% |

Powiązane produkty

Gips szpachlowy
Nida StartGips szpachlowy
Nida Max

Profile Smart

Realizacja: Salon BMW, Wrocław





Realizacja: Hotel Bristol, Rzeszów

PŁYTA Nida Expert (GKB / TYP A)



- Profesjonalna płyta gipsowo-kartonowa o wysokiej gęstości rdzenia, o szerokim spektrum zastosowania, m.in. do budowy ścian działowych, obudów ściennych i sufitowych na konstrukcji nośnej oraz jako suchy tynk.
- Jedyna na rynku płyta g-k, która została przebadana pod kątem zastosowania we wszystkich rozwiązaniach systemowych Nida. Posiada system oceny zgodności nr 3.
- Dopuszczona do stosowania w pomieszczeniach o względnej wilgotności powietrza do 70%.
- Płyty Nida Expert o długości 2000mm posiadają fabrycznie fazowaną krawędź poprzeczną.

| Symbol | EAN | Rodzaj krawędzi | Wymiary standardowe [mm] grub. × szer. × dł. | Waga m ² w kg | Liczba m ² na palecie | Liczba płyt na palecie | Waga palety w kg | Cena netto [PLN/m ²] | VAT |
|--------|---------------|-----------------|--|--------------------------|----------------------------------|------------------------|------------------|----------------------------------|-----|
| 112308 | 5907697605448 | KS | 9,5 × 1200 × 2600 | 6,70 | 187,20 | 60 | 1254 | 14,82 | 23% |
| 126397 | 5907697607985 | KS | 12,5 × 1200 × 2000 | 8,00 | 158,40 | 66 | 1267,20 | 14,90 | 23% |
| 126398 | 5907697608425 | KS | 12,5 × 1200 × 2600 | 8,00 | 205,92 | 66 | 1647,36 | 14,90 | 23% |
| 126399 | 5907697638736 | KS | 12,5 × 1200 × 3000 | 8,00 | 237,60 | 66 | 1900,80 | 14,90 | 23% |

Powiązane produkty



Gips szpachlowy Nida Start



Gips szpachlowy Nida Finish



Profile Nida

PŁYTA Nida Gięta (GKB / TYP A)



- Podstawowa płyta gipsowo-kartonowa przeznaczona do budowy sufitów i ścian łukowych.
- Charakteryzuje się bardzo dużą elastycznością oraz łatwością tworzenia dowolnej stylizacji wnętrza (konstrukcji krzywoliniowych). Minimalny promień gięcia = 300 mm.

| Symbol | EAN | Rodzaj krawędzi | Wymiary standardowe [mm] grub. × szer. × dł. | Waga m ² w kg | Liczba m ² na palecie | Liczba płyt na palecie | Waga palety w kg | Cena netto [PLN/m ²] | VAT |
|--------|---------------|-----------------|--|--------------------------|----------------------------------|------------------------|------------------|----------------------------------|-----|
| 156464 | 5907697607626 | KS | 6,5 × 1200 × 2600 | 5,60 | 99,84 | 32 | 559 | 20,10 | 23% |

Powiązane produkty



Gips szpachlowy Nida Start



Gips szpachlowy Nida Finish



Profile Nida



Info Nida | 801 11 44 77
Pracujemy: pn.-pt. w godz. 8:00 – 16:00



www.siniat.pl



Kalkulator systemów Nida
www.siniat.pl/kalkulatory

PŁYTA Nida Woda (GKBI / TYP H2)



- ▶ Techniczna płyta gipsowo-kartonowa przeznaczona do stosowania w pomieszczeniach o okresowo (do 10 godzin) podwyższonej wilgotności względnej powietrza do 85%, np.: łazienki, kuchnie, itp.
- ▶ Charakteryzuje się zmniejszonym wchłanianiem wody – nasiąkliwość mniejsza niż 10%.

| Symbol | EAN | Rodzaj krawędzi | Wymiary standardowe [mm] grub. × szer. × dł. | Waga m ² w kg | Liczba m ² na paalecie | Liczba płyt na paalecie | Waga palety w kg | Cena netto [PLN/m ²] | VAT |
|--------|---------------|-----------------|--|--------------------------|-----------------------------------|-------------------------|------------------|----------------------------------|-----|
| 114170 | 5907697605455 | KS | 12,5 × 1200 × 2000 | 8,00 | 158,40 | 66 | 1267,20 | 22,50 | 23% |
| 114171 | 5907697605462 | KS | 12,5 × 1200 × 2600 | 8,00 | 205,92 | 66 | 1647,36 | 22,50 | 23% |
| 114172 | 5907697605479 | KS | 12,5 × 1200 × 3000 | 8,00 | 237,60 | 66 | 1900,80 | 22,50 | 23% |

Powiązane produkty



Gips szpachlowy Nida Start



Gips szpachlowy Nida Finish



Profile Nida

PŁYTA Nida Woda Ogień Plus (GKFI / TYP DFH2)



- ▶ Techniczna płyta gipsowo-kartonowa przeznaczona do stosowania w pomieszczeniach, gdzie stawiane są wymagania ochrony przeciwpożarowej.
- ▶ Charakteryzuje się zwiększoną odpornością ogniową oraz izolacyjnością akustyczną. Dopuszczona do stosowania w pomieszczeniach o względnej wilgotności powietrza do 85%.

| Symbol | EAN | Rodzaj krawędzi | Wymiary standardowe [mm] grub. × szer. × dł. | Waga m ² w kg | Liczba m ² na paalecie | Liczba płyt na paalecie | Waga palety w kg | Cena netto [PLN/m ²] | VAT |
|--------|---------------|-----------------|--|--------------------------|-----------------------------------|-------------------------|------------------|----------------------------------|-----|
| 127168 | 5907697603512 | KS | 12,5 × 1200 × 2000 | 10,30 | 158,40 | 66 | 1631,50 | 29,30 | 23% |
| 127169 | 5907697600016 | KS | 12,5 × 1200 × 2600 | 10,30 | 205,90 | 66 | 2121,00 | 29,30 | 23% |
| 127171 | 5907697603529 | KS | 12,5 × 1200 × 3000 | 10,30 | 237,60 | 66 | 2447,30 | 29,30 | 23% |
| 124479 | 5907697603406 | KS | 15 × 1200 × 2000 | 13,50 | 96,00 | 40 | 1296,00 | 35,20 | 23% |

Powiązane produkty



Profile Nida



Akcesoria Nida



Gips szpachlowy Nida Max



Poznaj szczegóły Nida Twarda i Nida RTG – wejdź na www.siniat.pl i pobierz broszury!

Płyty gipsowe Siniat
– profesjonalne rozwiązania systemowe

PŁYTA

Nida Ogień Plus

(GKF / TYP DF)



- Techniczna, specjalistyczna płyta gipsowo-kartonowa przeznaczona do stosowania w pomieszczeniach, gdzie stawiane są wymagania ochrony przeciwpożarowej.
- Charakteryzuje się zwiększoną odpornością ogniową oraz izolacyjnością akustyczną.
- Dopuszczona do stosowania w pomieszczeniach o względnej wilgotności powietrza do 70%.

| Symbol | EAN | Rodzaj krawędzi | Wymiary standardowe [mm] grub. x szer. x dł. | Waga m ² w kg | Liczba m ² na palecie | Liczba płyt na palecie | Waga palety w kg | Cena netto [PLN/m ²] | VAT |
|--------|---------------|-----------------|--|--------------------------|----------------------------------|------------------------|------------------|----------------------------------|-----|
| 127165 | 5907697603499 | KS | 12,5 × 1200 × 2000 ¹⁾ | 10,30 | 158,40 | 66 | 1631,50 | 19,73 | 23% |
| 127166 | 5907697600023 | KS | 12,5 × 1200 × 2600 ¹⁾ | 10,30 | 205,90 | 66 | 2121,00 | 19,73 | 23% |
| 127167 | 5907697603505 | KS | 12,5 × 1200 × 3000 ¹⁾ | 10,30 | 237,60 | 66 | 2447,30 | 19,73 | 23% |
| 91278 | 5907697609569 | KS | 15 × 1200 × 2000 ²⁾ | 13,50 | 96,00 | 40 | 1296 | 26,68 | 23% |
| 91280 | 5907697607084 | KS | 15 × 1200 × 2600 ²⁾ | 13,50 | 124,80 | 40 | 1685 | 26,68 | 23% |
| 91281 | 5907697607589 | KS | 15 × 1200 × 3000 ²⁾ | 13,50 | 144,00 | 40 | 1944 | 26,68 | 23% |
| 91282 | 5907697607657 | KS | 18 × 1200 × 2000 ³⁾ | 14,70 | 96,00 | 40 | 1411 | 47,63 | 23% |

Powiązane produkty



Gips szpachlowy Nida Start



Gips szpachlowy Nida Max



Profile Nida

PŁYTA

Nida Ogień Kompakt ^{1) 2)}

(GKF / TYP DF)



- Techniczna, specjalistyczna płyta gipsowo-kartonowa typu kompakt przeznaczona do stosowania w pomieszczeniach, gdzie istnieje potrzeba szczególnych zabezpieczeń przeciwogniowych oraz izolacji akustycznej – m.in. do ogniochronnych obudów nośnych konstrukcji drewnianych. Zwiększa sztywność konstrukcji.

| Symbol | EAN | Rodzaj krawędzi | Wymiary standardowe [mm] grub. x szer. x dł. | Waga m ² w kg | Liczba m ² na palecie | Liczba płyt na palecie | Waga palety w kg | Cena netto [PLN/m ²] | VAT |
|--------|---------------|-----------------|--|--------------------------|----------------------------------|------------------------|------------------|----------------------------------|-----|
| 91317 | 4032961021356 | KPOS | 20 × 625 × 2000 | 16,70 | 40,00 | 32 | 668 | 48,48 | 23% |
| 107159 | 4032961038521 | KPOS | 20 × 625 × 2500 | 16,70 | 50,00 | 32 | 835 | 48,48 | 23% |
| 91319 | 4032961021363 | KPOS | 25 × 625 × 2000 | 20,80 | 30,00 | 24 | 624 | 57,95 | 23% |
| 91320 | 4032961024494 | KPOS | 25 ³ × 625 × 2500 | 20,80 | 37,50 | 24 | 780 | 57,95 | 23% |

Powiązane produkty



Gips szpachlowy Nida Finish



Gips szpachlowy Nida Max



Profile Nida



Info Nida | 801 11 44 77
Pracujemy: pn.-pt. w godz. 8:00 – 16:00



www.siniat.pl



Wyszukiwarka systemów Nida
www.systemynida.pl

PŁYTA Nida Flam Plus¹⁾ (TYP DFR)

Obudowa belek /
słupów stalowychOdporność na
uderzeniaOdporność
ogniowa

- Supertekniczna płyta gipsowo-kartonowa z włóknami o zwiększonej gęstości rdzenia, do stosowania w specjalistycznych systemach przeciwpożarowych takich jak nośne konstrukcje stalowe obiektów budowlanych
- Charakteryzuje się zwiększonymi właściwościami mechanicznymi oraz doskonałą odpornością na działanie wysokich temperatur powstających podczas pożaru.

| Symbol | EAN | Rodzaj krawędzi | Wymiary standardowe [mm] grub. x szer. x dł. | Waga m ² w kg | Liczba m ² na palecie | Liczba płyt na palecie | Waga palety w kg | Cena netto [PLN/m ²] | VAT |
|--------|---------------|-----------------|--|--------------------------|----------------------------------|------------------------|------------------|----------------------------------|-----|
| 300353 | 5907697618516 | KS | 12,5 x 1200 x 2600 | 10,3 | 205,90 | 66 | 2121 | 33,71 | 23% |
| 300790 | 5907697618660 | KS | 15,0 x 1200 x 2600 | 13,5 | 124,80 | 40 | 1685 | 47,94 | 23% |

Powiązane produkty

Klipsy CB do profilu
Nida MFCE 26Profile Nida
MFCE26Gips szpachlowy
Nida Max

PŁYTA Nida Twarda (TYP DEFH1IR)

Odporność na
działanie wilgociOdporność na
uderzeniaOdporność
ogniowa

Wodoodporność

- Supertekniczna, specjalistyczna płyta gipsowo-włóknowa z włóknami i powłoką kartonową o zwiększonej odporności na uderzenia, do stosowania w szczególności w pomieszczeniach użyteczności publicznej (szkoły, szpitale, sale sportowe) oraz innych narażonych na uderzenia w większym stopniu niż pomieszczenia mieszkalne, w pomieszczeniach o zwiększonej wilgotności okresowej oraz w pomieszczeniach z wymogami odporności ogniowej.
- Charakteryzuje się zwiększonymi właściwościami mechanicznymi, odpornością na działanie wilgoci oraz zwiększoną odpornością na działanie ognia, przy jednoczesnym zachowaniu właściwości i zalet standardowej płyty g-k (łatwość cięcia, montażu i transportu).
- Stanowi alternatywę dla płyt gipsowo-włóknowych.

| Symbol | EAN | Rodzaj krawędzi | Wymiary standardowe [mm] grub. x szer. x dł. | Waga m ² w kg | Liczba m ² na palecie | Liczba płyt na palecie | Waga palety w kg | Cena netto [PLN/m ²] | VAT |
|--------|---------------|-----------------|--|--------------------------|----------------------------------|------------------------|------------------|----------------------------------|-----|
| 91860 | 5907697607558 | KS | 12,5 x 1200 x 2000 | 12,80 | 120,00 | 50 | 1536 | 39,93 | 23% |
| 105241 | 5907697603376 | KS | 15 x 1200 x 2000 | 15,40 | 96,00 | 40 | 1478 | 57,68 | 23% |
| 141891 | 5907697603611 | KP | 12,5 x 1200 x 2000 | 12,80 | 120,00 | 50 | 1536 | 40,10 | 23% |
| 91323 | 4032961508024 | KPOS | 12,5 x 1250 x 2000 | 13,10 | 125,00 | 50 | 1638 | 39,93 | 23% |
| 91324 | 4032961312218 | KPOS | 15 x 1250 x 2000 | 15,80 | 100,00 | 40 | 1580 | 57,68 | 23% |

Powiązane produkty



Profile Nida

Blachowkręty
Nida TwardaGips szpachlowy
Nida MaxOdkryj nasz kanał **Siniat Nida** z filmami instruktażowymi o montażu płyt.

Płyty gipsowe Siniat
– profesjonalne rozwiązania systemowe

PŁYTA Nida Cicha¹⁾ (TYP DFH1IR)



Wodoodporność

Izolacyjność
akustyczna
max $R_w = 70$ dBOdporność
ogniowaOdporność na
uderzenia

- Supertechniczna, specjalistyczna płyta gipsowo-kartonowa do stosowania w pomieszczeniach o zwiększonych wymogach izolacyjności akustycznej.
- Charakteryzuje się zwiększonymi właściwościami mechanicznymi, zwiększoną odpornością na uderzenia, działaniem ognia oraz wilgotność.

| Symbol | EAN | Rodzaj krawędzi | Wymiary standardowe [mm] grub. × szer. × dł. | Waga m ² w kg | Liczba m ² na palecie | Liczba płyt na palecie | Waga palety w kg | Cena netto [PLN/m ²] | VAT |
|--------|---------------|-----------------|--|--------------------------|----------------------------------|------------------------|------------------|----------------------------------|-----|
| 94111 | 5907697607749 | KS | 12,5 × 1200 × 2000 | 12,80 | 120,00 | 50 | 1536 | 26,50 | 23% |
| 94112 | 5907697607756 | KS | 12,5 × 1200 × 2600 | 12,80 | 156,00 | 50 | 1997 | 26,50 | 23% |

Powiązane produkty



Profile Nida

Blachowkręty
Nida TwardaGips szpachlowy
Nida Max

PŁYTA Nida Cicha typ A¹⁾ (TYP A)

Izolacyjność
akustyczna

- Płyta gipsowo-kartonowa typu A o zwiększonej gęstości, przeznaczona do zabudów ścian oraz sufitów
- Główny obszar zastosowania płyty to miejsca o zwiększonych wymogach izolacyjności akustycznej. Wysoka gęstość rdzenia, tworząc barierę dla dźwięków, zapewnia komfort użytkowania powierzchni.

| Symbol | EAN | Rodzaj krawędzi | Wymiary standardowe [mm] grub. × szer. × dł. | Waga m ² w kg | Liczba m ² na palecie | Liczba płyt na palecie | Waga palety w kg | Cena netto [PLN/m ²] | VAT |
|--------|---------------|-----------------|--|--------------------------|----------------------------------|------------------------|------------------|----------------------------------|-----|
| 123858 | 5907697603383 | KS | 12,5 × 1200 × 2000 | 12,80 | 120,00 | 50 | 1536 | 23,00 | 23% |
| 129268 | 5907697603550 | KS | 12,5 × 1200 × 2600 | 12,80 | 156,00 | 50 | 1997 | 23,00 | 23% |

Powiązane produkty



Profile Nida

Blachowkręty
Nida TwardaGips szpachlowy
Nida Start

Info Nida | 801 11 44 77
Pracujemy: pn.-pt. w godz. 8:00 – 16:00



www.siniat.pl



Kalkulator systemów Nida
www.siniat.pl/kalkulatory



RTG

Odporność
ogniowa

PŁYTA Nida RTG ^{1) 2)} (TYP DF)



- Supertekniczna, specjalistyczna płyta gipsowo-kartonowa z powłoką otowianą stosowana do zabezpieczania powierzchni przed promieniowaniem rentgenowskim (płyty otowiane 0,5 mm – 3,0 mm).
- Charakteryzuje się zwiększoną odpornością ogniową.

| Symbol | EAN | Rodzaj krawędzi | Opis produktu | Wymiary standardowe [mm] grub. × szer. × dł. | Waga m ² w kg | Waga płyty w kg | Cena netto [PLN/m ²] | VAT |
|---------|---------------|-----------------|--|--|--------------------------|-----------------|----------------------------------|-----|
| 4042520 | 5907697607220 | KPO | Płyta 12,5 mm + 0,50 mm (powłoka otowiana) | 13,00 × 625 × 2000 ^{®)} | 15,90 | 19,90 | 348,00 | 23% |
| 4042521 | 5907697607237 | KPO | Płyta 12,5 mm + 1,00 mm (powłoka otowiana) | 13,50 × 625 × 2000 ^{®)} | 21,60 | 27,00 | 600,00 | 23% |
| 4042522 | 5907697607244 | KPO | Płyta 12,5 mm + 1,50 mm (powłoka otowiana) | 14,00 × 625 × 2000 ^{®)} | 27,30 | 34,10 | 785,00 | 23% |
| 4042523 | 5907697607251 | KPO | Płyta 12,5 mm + 2,00 mm (powłoka otowiana) | 14,50 × 625 × 2000 ^{®)} | 33,00 | 41,30 | 968,00 | 23% |
| 4044328 | 5907697607268 | KPO | Płyta 12,5 mm + 2,50 mm (powłoka otowiana) | 15,00 × 625 × 2000 ^{®)} | 38,70 | 48,40 | 1170,00 | 23% |
| 4044329 | 5907697607275 | KPO | Płyta 12,5 mm + 3,00 mm (powłoka otowiana) | 15,50 × 625 × 2000 ^{®)} | 44,40 | 55,50 | 1355,00 | 23% |

Powiązane produkty

Gips szpachlowy
Nida Start

Profile Nida

Taśma z otowiem
Nida RTG

PŁYTA Resistex ¹⁾ (TYP DFH2IR)

NOWOŚĆ

Dymoszczelność

Odporność
antywłamaniowaOdporność na
uderzenia

Wodoodporność

Odporność na
działanie wilgociOdporność
ogniowaIzolacyjność
akustyczna

- Innowacyjna i wysokotechniczna płyta gipsowo-kartonowa Resistex typu DFH2IR.
- Płyta zaprojektowana do stosowania w systemach ścian antywłamaniowych. Umożliwia wykonywanie przegród bez warstw blachy stalowej.
- Dzięki wysokim parametrom technicznym, płyta znajduje również zastosowanie w systemach kurtyn dymowych.
- Przegrody zbudowane z płyt Resistex charakteryzują się wysokim poziomem izolacyjności akustycznej, odpornością ogniową, a także dużą wytrzymałością na uderzenia. Dodatkowo, płyta jest odporna na wilgoć, co zapewnia parametr H2.
- Płyta jest łatwa w obróbce, a jej montaż odbywa się za pomocą standardowych blachowkrętów Nida.

| Symbol | EAN | Rodzaj krawędzi | Wymiary standardowe [mm] grub. × szer. × dł. | Waga m ² w kg | Liczba m ² na palecie | Liczba płyt na palecie | Waga palety w kg | Cena netto [PLN/m ²] | VAT |
|--------|---------------|-----------------|--|--------------------------|----------------------------------|------------------------|------------------|----------------------------------|-----|
| 257619 | 6423077001116 | KPOS | 12,5 × 1200 × 2000 | 11,20 | 139,20 | 58 | 1560 | 45,50 | 23% |

Powiązane produkty



Profile Nida

Blachowkręt
Nida TwardaGips szpachlowy
Nida MaxOdkryj nasz kanał **Siniat Nida** z filmami instruktażowymi o montażu płyt.

Płyty gipsowe Siniat
– profesjonalne rozwiązania systemowe



nida Hydro

Płyta gipsowa do środowisk mokrych i wilgotnych,
do stosowania wewnątrz i na zewnątrz budynku

Realizacja: Tarnowskie Terme, Tarnowo Podgórne



Info Nida | 801 11 44 77
Pracujemy: pn.-pt. w godz. 8:00 – 16:00



www.siniat.pl



Wyszukiwarka systemów Nida
www.systemynida.pl

PŁYTA Nida Hydro 1) 2) (TYP GMFH1I)

Budownictwo
szkieletoweMożliwe
zastosowanie
na zewnątrzOdporność na
uderzenia

Wodoodporność

Odporność na
działanie wilgociOdporność
ogniowa

- Supertechniczna, specjalistyczna płyta gipsowa z włóknami przeznaczona do zabezpieczania środowisk, w których wymagana jest odporność na działanie wody i pleśni.
- Posiada powłokę zewnętrzną w kolorze pomarańczowym, wykonaną z materiału na bazie włókna szklanego.
- Rdzeń płyty został wzbogacony środkami eliminującymi powstawanie pleśni.
- Charakteryzuje się zwiększonymi parametrami mechanicznymi, wyjątkową odpornością na działanie wody (nasiąkliwość poniżej 3%) oraz zabezpieczeniem przed powstawaniem pleśni przy jednoczesnym zachowaniu właściwości i zalet standardowej płyty gipsowo-kartonowej (łatwość cięcia, montażu i transportu).
- Bez problemu można stosować ją jako suchą zabudowę w pomieszczeniach długookresowo mokrych i wilgotnych, takich jak np. baseny, sauny.
- Stosuje się ją również jako podkład pod glazurę w kuchni i łazience oraz jako okładzinę ścian i sufitów w pomieszczeniach wilgotnych, takich jak: pomieszczenia sanitarne, restauracje, garaże czy piwnice.
- Posiada większą wytrzymałość w przypadku mocowania na niej obciążeń (szafki, lustra, obrazy).
- Dzięki swoim wysokim parametrom, Nida Hydro jest pierwszą płytą, którą można stosować na zewnątrz budynku jako podbitkę dachową, sufit podwieszany czy warstwę elewacji zewnętrznej.
- Została stworzona jako alternatywa dla płyt cementowych, posiadając jednocześnie zalety standardowej płyty gipsowej (jak np. łatwość przenoszenia, cięcia).
- Płyta posiada zwiększoną odporność na uderzenia – oznaczenie „I” (wg EN15283-1).
- Jest częścią systemu Nida Hydro, w skład którego wchodzi masy szpachlowe oraz profile i akcesoria w klasie korozyjności C3 i C5 (w tym istnieje również możliwość dostarczenia kłap rewizyjnych Nida Hydro na specjalne zamówienie).
- Wykonawcy doceniają jej lekkość, łatwość obróbki i montażu.
- Zastosowanie: wewnętrzne i zewnętrzne.

| Symbol | EAN | Rodzaj krawędzi | Wymiary standardowe [mm] grub. x szer. x dł. | Waga m ² w kg | Liczba m ² na palecie | Liczba płyt na palecie | Waga palety w kg | Cena netto [PLN/m ²] | VAT |
|--------|---------------|-----------------|--|--------------------------|----------------------------------|------------------------|------------------|----------------------------------|-----|
| 108244 | 4032961552096 | KS | 12,5 × 1200 × 2600 | 10,80 | 124,80 | 40 | 1348 | 68,00 | 23% |
| 92375 | 5907697607718 | KS | 15 × 1200 × 2400 | 13,50 | 115,20 | 40 | 1555 | 96,60 | 23% |
| - | - | KS | Nida Hydro perforowana 12,5 × 1200 × 2600 * | 10,80 | 124,80 | 40 | 1348 | 197,12 | 23% |

* Płyta Nida Hydro perforowana możliwa jest do wykonania wyłącznie we wzorze perforacji oznaczonej n0.

Powiązane produkty



Nida Hydromix

Profile Nida
Hydro C3Akcesoria Nida
Hydro C3

Poznaj możliwości **Nida Hydro**
– wejdź na www.siniat.pl i pobierz broszury!

Płyty gipsowe Siniat
– profesjonalne rozwiązania systemowe

PŁYTA

Defentex

NOWOŚĆ



Budownictwo szkieletowe



Możliwe zastosowanie na zewnątrz



Odporność na uderzenia



Wodoodporność



- Konstrukcyjna płyta gipsowo-włóknowa o wysokiej gęstości (1200 kg/m³), zgodna z Europejską Aprobata Techniczną nr ETA-19-0690. Pierwsza płyta w ofercie Siniat dedykowana do zastosowań w budownictwie szkieletowym drewnianym.
- Płyta cechuje się wysoką otwartością dyfuzyjną, dzięki czemu jest idealnym materiałem do ekologicznego budownictwa szkieletowego.
- Płyta stanowi poszycie zewnętrzne obciążonych ścian nośnych budynków szkieletowych i modułowych. Wraz z taśmą Weather Defence płyta nie wymaga stosowania wiatroizolacji.
- Może być wystawiona na działanie warunków atmosferycznych na okres 12 tygodni, jest więc idealnym rozwiązaniem dla zewnętrznych ścian osłonowych.

| Symbol | EAN | Rodzaj krawędzi | Wymiary standardowe [mm] grub. x szer. x dł. | Waga m ² w kg | Liczba m ² na paalecie | Liczba płyt na paalecie | Waga palety w kg | Cena netto [PLN/m ²] | VAT |
|--------|---------------|-----------------|--|--------------------------|-----------------------------------|-------------------------|------------------|----------------------------------|-----|
| 157734 | 3334160462345 | KP | 12,5×1200×2500 | 15,00 | 96,00 | 32 | 1440 | 75,00 | 23% |
| 189331 | 3334160480080 | KP | 12,5×1200×3000 | 15,00 | 115,20 | 32 | 1728 | 75,00 | 23% |

Powiązane produkty



Taśma Weather Defence

PŁYTA

Weather Defence

NOWOŚĆ



Budownictwo szkieletowe



Możliwe zastosowanie na zewnątrz



Odporność na uderzenia



Wodoodporność



- Innowacyjna płyta gipsowo-włóknowa o gęstości wynoszącej 860 kg/m³. Płyta jest zgodna z normą PN-EN 15283, w zakresie oznaczeń GM-F, GM-H1 oraz GM-I. Dedykowana do budownictwa szkieletowego oraz modułowego, opartego o konstrukcję stalową.
- Płyta do stosowania jako zewnętrzne poszycie ścian osłonowych – wraz z odpowiednią taśmą, stanowi wiatroizolację (brak konieczności stosowania dodatkowej membrany).
- Płyta cechuje się wysoką otwartością dyfuzyjną, dzięki czemu jest idealnym materiałem do ekologicznego budownictwa szkieletowego.
- Może być wystawiona na działanie warunków atmosferycznych na okres 12 tygodni, jest więc idealnym rozwiązaniem dla zewnętrznych ścian osłonowych.

| Symbol | EAN | Rodzaj krawędzi | Wymiary standardowe [mm] grub. x szer. x dł. | Waga m ² w kg | Liczba m ² na paalecie | Liczba płyt na paalecie | Waga palety w kg | Cena netto [PLN/m ²] | VAT |
|--------|---------------|-----------------|--|--------------------------|-----------------------------------|-------------------------|------------------|----------------------------------|-----|
| 295991 | 3334160497538 | KP | 12,5×1200×3000 | 10,80 | 187,20 | 52 | 2022 | 70,00 | 23% |

Powiązane produkty



Taśma Weather Defence



Info Nida | 801 11 44 77
Pracujemy: pn.-pt. w godz. 8:00 – 16:00



www.siniat.pl



Kalkulator systemów Nida
www.siniat.pl/kalkulatory



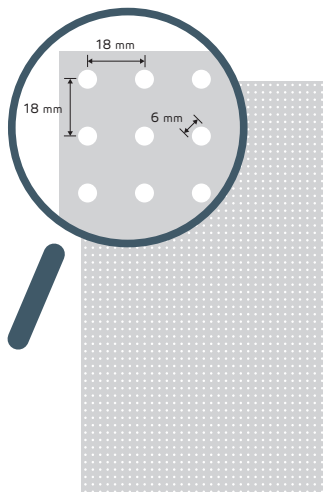
Realizacja: Muzeum nad Wisłą, Warszawa

PŁYTA

Nida Sonic R6 n0 1) 2)

Pochłanianie
dźwiękuOdporność na
uderzenia – 1A

Estetyka



- ▶ Dźwiękochłonna płyta gipsowo-kartonowa do okładzin bezspoinowych z perforacją okrągłą na całej powierzchni płyty, do stosowania szczególnie w pomieszczeniach o dużej kubaturze i wysokich wymogach komfortu akustycznego.
- ▶ Idealnie tłumi hałas pochodzący od głosu ludzkiego, jednocześnie redukując zjawisko pogłosu – odbicia dźwięku.
- ▶ Fazelina akustyczna dostępna w kolorze białym lub czarnym.

| Symbol / Kolor | EAN | Grubość [mm] | Długość [mm] | Szerokość [mm] | Liczba płyt na palecie | Liczba m ² na palecie | Cena netto [PLN/m ²] | VAT |
|------------------|---------------|--------------|--------------|----------------|------------------------|----------------------------------|----------------------------------|-----|
| 4042449 / biała | 5907697607299 | 12,5 | 1998 | 1188 | 25 | 59,35 | 88,70 | 23% |
| 4042450 / czarna | 5907697607282 | 12,5 | 1998 | 1188 | 25 | 59,35 | 88,70 | 23% |

Powiązane
produkty

Profile Nida

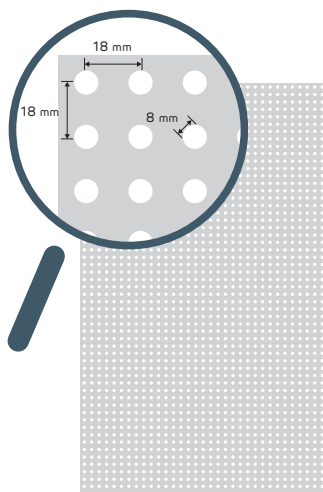
Gips szpachlowy
Nida MaxGips szpachlowy
Nida Finish

PŁYTA

Nida Sonic R8 n0 1) 2)

Pochłanianie
dźwiękuOdporność na
uderzenia – 1A

Estetyka



- ▶ Dźwiękochłonna płyta gipsowo-kartonowa do okładzin bezspoinowych z perforacją okrągłą na całej powierzchni płyty, do stosowania szczególnie w pomieszczeniach o dużej kubaturze i wysokich wymogach komfortu akustycznego.
- ▶ Idealnie tłumi hałas pochodzący od głosu ludzkiego, jednocześnie redukując zjawisko pogłosu – odbicia dźwięku.
- ▶ Fazelina akustyczna dostępna w kolorze białym lub czarnym.

| Symbol / Kolor | EAN | Grubość [mm] | Długość [mm] | Szerokość [mm] | Liczba płyt na palecie | Liczba m ² na palecie | Cena netto [PLN/m ²] | VAT |
|------------------|---------------|--------------|--------------|----------------|------------------------|----------------------------------|----------------------------------|-----|
| 4042463 / biała | 5907697607312 | 12,5 | 1998 | 1188 | 25 | 59,35 | 88,70 | 23% |
| 4042464 / czarna | 5907697607305 | 12,5 | 1998 | 1188 | 25 | 59,35 | 88,70 | 23% |

Powiązane
produkty

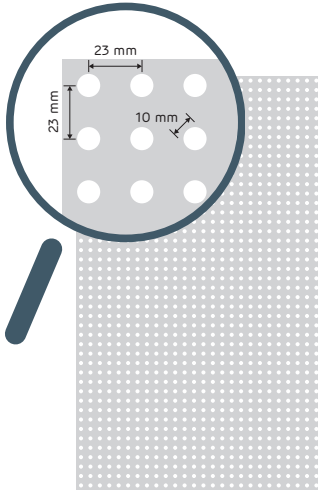
Profile Nida

Gips szpachlowy
Nida MaxGips szpachlowy
Nida FinishInfo Nida | 801 11 44 77
Pracujemy: pn.-pt. w godz. 8:00 – 16:00

www.siniat.pl

Wyszukiwarka systemów Nida
www.systemynida.pl

PŁYTA

Nida Sonic R10 n0^{1) 2)}

- ▶ Dźwiękochłonna płyta gipsowo-kartonowa do okładzin bezspoinowych z perforacją okrągłą na całej powierzchni płyty, do stosowania szczególnie w pomieszczeniach o dużej kubaturze i wysokich wymogach komfortu akustycznego.
- ▶ Idealnie tłumi hałas pochodzący od głosu ludzkiego, jednocześnie redukując zjawisko pogłosu – odbicia dźwięku.
- ▶ Fizelina akustyczna dostępna w kolorze białym lub czarnym.

| Symbol / Kolor | EAN | Grubość [mm] | Długość [mm] | Szerokość [mm] | Liczba płyt na palecie | Liczba m ² na palecie | Cena netto [PLN/m ²] | VAT |
|------------------|---------------|--------------|--------------|----------------|------------------------|----------------------------------|----------------------------------|-----|
| 4042455 / biała | 5907697607336 | 12,5 | 2001 | 1196 | 25 | 59,82 | 88,70 | 23% |
| 4042456 / czarna | 5907697607329 | 12,5 | 2001 | 1196 | 25 | 59,82 | 88,70 | 23% |

Powiązane produkty

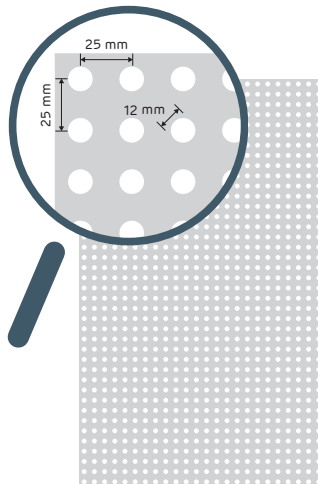


Gips szpachlowy Nida Max



Gips szpachlowy Nida Finish

PŁYTA

Nida Sonic R12 n0^{1) 2)}

- ▶ Dźwiękochłonna płyta gipsowo-kartonowa do okładzin bezspoinowych z perforacją okrągłą na całej powierzchni płyty, do stosowania szczególnie w pomieszczeniach o dużej kubaturze i wysokich wymogach komfortu akustycznego.
- ▶ Idealnie tłumi hałas pochodzący od głosu ludzkiego, jednocześnie redukując zjawisko pogłosu – odbicia dźwięku.
- ▶ Fizelina akustyczna dostępna w kolorze białym lub czarnym.

| Symbol / Kolor | EAN | Grubość [mm] | Długość [mm] | Szerokość [mm] | Liczba płyt na palecie | Liczba m ² na palecie | Cena netto [PLN/m ²] | VAT |
|------------------|---------------|--------------|--------------|----------------|------------------------|----------------------------------|----------------------------------|-----|
| 4042457 / biała | 5907697607350 | 12,5 | 2000 | 1200 | 25 | 60,00 | 88,70 | 23% |
| 4042458 / czarna | 5907697607343 | 12,5 | 2000 | 1200 | 25 | 60,00 | 88,70 | 23% |

Powiązane produkty



Gips szpachlowy Nida Max



Gips szpachlowy Nida Finish



Poznaj szczegóły płyty Nida Sonic
– wejdź na www.siniat.pl i pobierz broszurę!

nida Sonic

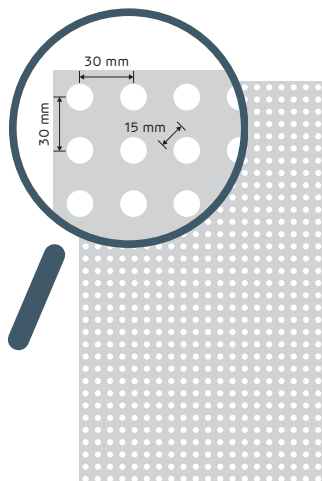
– dźwiękochłonne perforowane okładziny dekoracyjne, sufitowe i ścienne, z ukrytą podkonstrukcją

PŁYTA

Nida Sonic R15 n0 1) 2)

Pochłanianie
dźwiękuOdporność na
uderzenia – 1A

Estetyka



- ▶ Dźwiękochłonna płyta gipsowo-kartonowa do okładzin bezspoinowych z perforacją okrągłą na całej powierzchni płyty, do stosowania szczególnie w pomieszczeniach o dużej kubaturze i wysokich wymogach komfortu akustycznego.
- ▶ Idealnie tłumi hałas pochodzący od głosu ludzkiego, jednocześnie redukując zjawisko pogłosu – odbicia dźwięku.
- ▶ Fazelina akustyczna dostępna w kolorze białym lub czarnym.

| Symbol / Kolor | EAN | Grubość [mm] | Długość [mm] | Szerokość [mm] | Liczba płyt na palecie | Liczba m ² na palecie | Cena netto [PLN/m ²] | VAT |
|------------------|---------------|--------------|--------------|----------------|------------------------|----------------------------------|----------------------------------|-----|
| 4042459 / biała | 5907697607374 | 12,5 | 1980 | 1200 | 25 | 59,40 | 88,70 | 23% |
| 4042460 / czarna | 5907697607367 | 12,5 | 1980 | 1200 | 25 | 59,40 | 88,70 | 23% |

Powiązane
produkty

Profile Nida

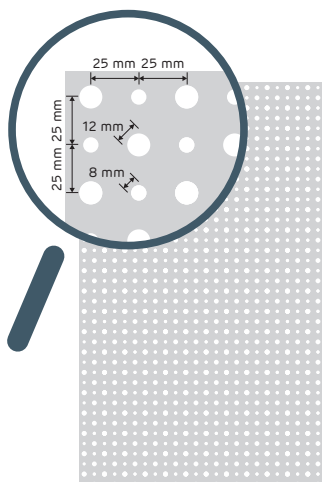
Gips szpachlowy
Nida MaxGips szpachlowy
Nida Finish

PŁYTA

Nida Sonic R8/12 n0 1) 2)

Pochłanianie
dźwiękuOdporność na
uderzenia – 1A

Estetyka



- ▶ Dźwiękochłonna płyta gipsowo-kartonowa do okładzin bezspoinowych z perforacją okrągłą naprzemienną na całej powierzchni płyty, do stosowania szczególnie w pomieszczeniach o dużej kubaturze i wysokich wymogach komfortu akustycznego.
- ▶ Idealnie tłumi hałas pochodzący od głosu ludzkiego, jednocześnie redukując zjawisko pogłosu – odbicia dźwięku.
- ▶ Fazelina akustyczna dostępna w kolorze białym lub czarnym.

| Symbol / Kolor | EAN | Grubość [mm] | Długość [mm] | Szerokość [mm] | Liczba płyt na palecie | Liczba m ² na palecie | Cena netto [PLN/m ²] | VAT |
|------------------|---------------|--------------|--------------|----------------|------------------------|----------------------------------|----------------------------------|-----|
| 4042461 / biała | 5907697607398 | 12,5 | 2000 | 1200 | 25 | 60,00 | 88,70 | 23% |
| 4042462 / czarna | 5907697607381 | 12,5 | 2000 | 1200 | 25 | 60,00 | 88,70 | 23% |

Powiązane
produkty

Profile Nida

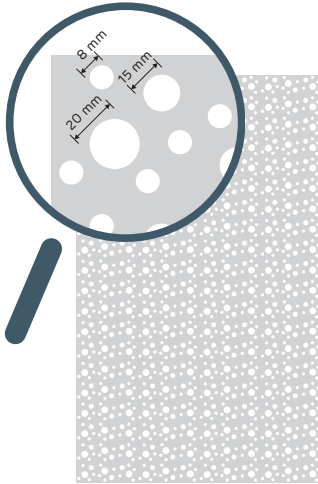
Gips szpachlowy
Nida MaxGips szpachlowy
Nida FinishInfo Nida | 801 11 44 77
Pracujemy: pn.-pt. w godz. 8:00 – 16:00

www.siniat.pl

Kalkulator systemów Nida
www.siniat.pl/kalkulatory

PŁYTA

Nida Sonic RN8/15/20 n0 1) 2)



- ▶ Dźwiękochłonna płyta gipsowo-kartonowa do okładzin bezspoinowych z perforacją okrągłą nieregularną na całej powierzchni płyty, do stosowania szczególnie w pomieszczeniach o dużej kubaturze i wysokich wymogach komfortu akustycznego.
- ▶ Idealnie tłumi hałas pochodzący od głosu ludzkiego, jednocześnie redukując zjawisko pogłosu – odbicia dźwięku.
- ▶ Fizelina akustyczna dostępna w kolorze białym lub czarnym.

| Symbol / Kolor | EAN | Grubość [mm] | Długość [mm] | Szerokość [mm] | Liczba płyt na palecie | Liczba m ² na palecie | Cena netto [PLN/m ²] | VAT |
|------------------|---------------|--------------|--------------|----------------|------------------------|----------------------------------|----------------------------------|-----|
| 4042467 / biała | 5907697603345 | 12,5 | 2000 | 1200 | 25 | 60,00 | 88,70 | 23% |
| 4042468 / czarna | 5907697603116 | 12,5 | 2000 | 1200 | 25 | 60,00 | 88,70 | 23% |

Powiązane produkty



Profile Nida



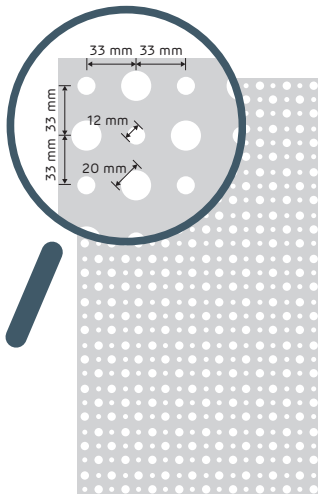
Gips szpachlowy Nida Max



Gips szpachlowy Nida Finish

PŁYTA

Nida Sonic R12/20 n0 1) 2)



- ▶ Dźwiękochłonna płyta gipsowo-kartonowa do okładzin bezspoinowych z perforacją okrągłą naprzemienną na całej powierzchni płyty, do stosowania szczególnie w pomieszczeniach o dużej kubaturze i wysokich wymogach komfortu akustycznego.
- ▶ Idealnie tłumi hałas pochodzący od głosu ludzkiego, jednocześnie redukując zjawisko pogłosu – odbicia dźwięku.
- ▶ Fizelina akustyczna dostępna w kolorze białym lub czarnym.

| Symbol / Kolor | EAN | Grubość [mm] | Długość [mm] | Szerokość [mm] | Liczba płyt na palecie | Liczba m ² na palecie | Cena netto [PLN/m ²] | VAT |
|------------------|---------------|--------------|--------------|----------------|------------------------|----------------------------------|----------------------------------|-----|
| 4042447 / biała | 5907697607435 | 12,5 | 1980 | 1188 | 25 | 58,81 | 88,70 | 23% |
| 4042448 / czarna | 5907697607428 | 12,5 | 1980 | 1188 | 25 | 58,81 | 88,70 | 23% |

Powiązane produkty



Profile Nida



Gips szpachlowy Nida Max



Gips szpachlowy Nida Finish



Poznaj szczegóły płyty Nida Sonic
– wejdź na www.siniat.pl i pobierz broszurę!

nida Sonic

– dźwiękochłonne perforowane okładziny dekoracyjne, sufitowe i ścienne, z ukrytą podkonstrukcją

PŁYTA

Nida Sonic RN12/20/35 n0 1) 2)

Pochłanianie
dźwiękuOdporność na
uderzenia – 1A

Estetyka



- ▶ Dźwiękochłonna płyta gipsowo-kartonowa do okładzin bezspoinowych z perforacją okrągłą nieregularną na całej powierzchni płyty, do stosowania szczególnie w pomieszczeniach o dużej kubaturze i wysokich wymogach komfortu akustycznego.
- ▶ Idealnie tłumi hałas pochodzący od głosu ludzkiego, jednocześnie redukując zjawisko pogłosu – odbicia dźwięku.
- ▶ Fizelina akustyczna dostępna w kolorze białym lub czarnym.

| Symbol / Kolor | EAN | Grubość [mm] | Długość [mm] | Szerokość [mm] | Liczba płyt na palecie | Liczba m ² na palecie | Cena netto [PLN/m ²] | VAT |
|------------------|---------------|--------------|--------------|----------------|------------------------|----------------------------------|----------------------------------|-----|
| 4042465 / biała | 5907697603314 | 12,5 | 2000 | 1200 | 25 | 60,00 | 88,70 | 23% |
| 4042466 / czarna | 5907697607442 | 12,5 | 2000 | 1200 | 25 | 60,00 | 88,70 | 23% |

Powiązane
produkty

Profile Nida

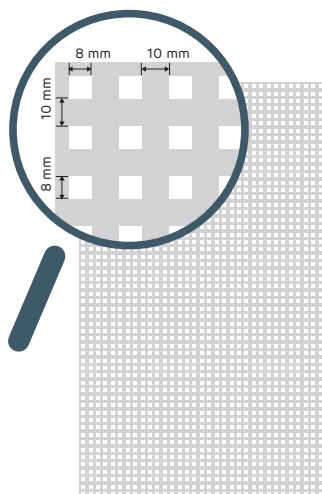
Gips szpachlowy
Nida MaxGips szpachlowy
Nida Finish

PŁYTA

Nida Sonic C8 n0 1) 2)

Pochłanianie
dźwiękuOdporność na
uderzenia – 1A

Estetyka



- ▶ Dźwiękochłonna płyta gipsowo-kartonowa do okładzin bezspoinowych z perforacją kwadratową na całej powierzchni płyty, do stosowania szczególnie w pomieszczeniach o dużej kubaturze i wysokich wymogach komfortu akustycznego.
- ▶ Idealnie tłumi hałas pochodzący od głosu ludzkiego, jednocześnie redukując zjawisko pogłosu – odbicia dźwięku.
- ▶ Fizelina akustyczna dostępna w kolorze białym lub czarnym.

| Symbol / Kolor | EAN | Grubość [mm] | Długość [mm] | Szerokość [mm] | Liczba płyt na palecie | Liczba m ² na palecie | Cena netto [PLN/m ²] | VAT |
|------------------|---------------|--------------|--------------|----------------|------------------------|----------------------------------|----------------------------------|-----|
| 4042453 / biała | 5907697607473 | 12,5 | 1998 | 1188 | 25 | 59,35 | 88,70 | 23% |
| 4042454 / czarna | 5907697607466 | 12,5 | 1998 | 1188 | 25 | 59,35 | 88,70 | 23% |

Powiązane
produkty

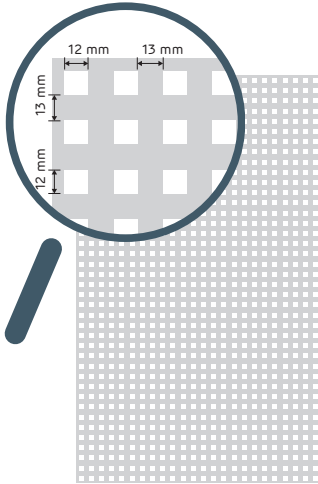
Profile Nida

Gips szpachlowy
Nida MaxGips szpachlowy
Nida FinishInfo Nida | 801 11 44 77
Pracujemy: pn.-pt. w godz. 8:00 – 16:00

www.siniat.pl

Wyszukiwarka systemów Nida
www.systemynida.pl

PŁYTA

Nida Sonic C12 n0 ^{1) 2)}

- ▶ Dźwiękochłonna płyta gipsowo-kartonowa do okładzin bezspoinowych z perforacją kwadratową na całej powierzchni płyty, do stosowania szczególnie w pomieszczeniach o dużej kubaturze i wysokich wymogach komfortu akustycznego.
- ▶ Idealnie tłumi hałas pochodzący od głosu ludzkiego, jednocześnie redukując zjawisko pogłosu – odbicia dźwięku.
- ▶ Fizelina akustyczna dostępna w kolorze białym lub czarnym.

| Symbol / Kolor | EAN | Grubość [mm] | Długość [mm] | Szerokość [mm] | Liczba płyt na palecie | Liczba m ² na palecie | Cena netto [PLN/m ²] | VAT |
|------------------|---------------|--------------|--------------|----------------|------------------------|----------------------------------|----------------------------------|-----|
| 4042451 / biała | 5907697607497 | 12,5 | 2000 | 1200 | 25 | 60,00 | 88,70 | 23% |
| 4042452 / czarna | 5907697607480 | 12,5 | 2000 | 1200 | 25 | 60,00 | 88,70 | 23% |

Powiązane produkty



Profile Nida

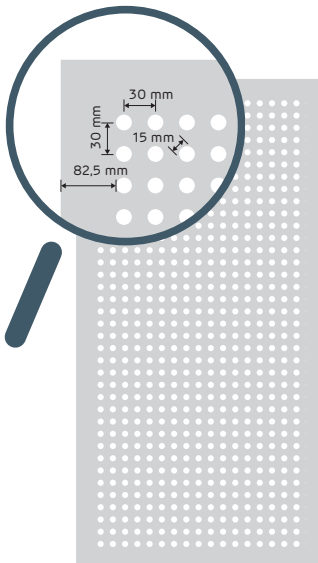


Gips szpachlowy Nida Max



Gips szpachlowy Nida Finish

PŁYTA

Creason R15 n1 ^{1) 2)}

- ▶ Dźwiękochłonna płyta gipsowo-kartonowa do okładzin bezspoinowych z perforacją okrągłą, układ modułowy, jedno pole na całej powierzchni płyty, do stosowania szczególnie w pomieszczeniach o dużej kubaturze i wysokich wymogach komfortu akustycznego.
- ▶ Idealnie tłumi hałas pochodzący od głosu ludzkiego, jednocześnie redukując zjawisko pogłosu – odbicia dźwięku.
- ▶ Fizelina akustyczna dostępna w kolorze białym.

| Symbol | EAN | Grubość [mm] | Długość [mm] | Szerokość [mm] | Liczba płyt na palecie | Liczba m ² na palecie | Cena netto [PLN/m ²] | VAT |
|--------|---------------|--------------|--------------|----------------|------------------------|----------------------------------|----------------------------------|-----|
| 167220 | 3665629001295 | 12,5 | 2400 | 1200 | 30 | 86,40 | 76,38 | 23% |

Powiązane produkty



Profile Nida



Gips szpachlowy Nida Max



Gips szpachlowy Nida Finish



Poznaj szczegóły płyty Nida Sonic
– wejdź na www.siniat.pl i pobierz broszurę!

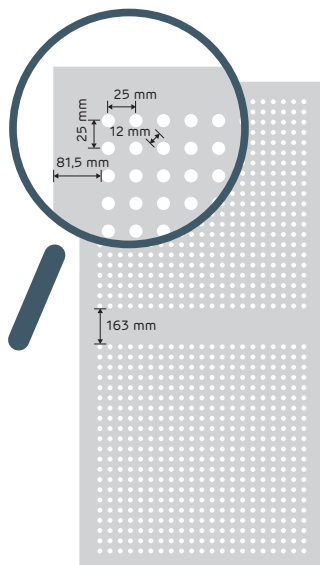
nida Sonic

– dźwiękochłonne perforowane okładziny dekoracyjne, sufitowe i ścienne, z ukrytą podkonstrukcją

PŁYTA

Creason R12 n2 ^{1) 2)}Pochłanianie
dźwiękuOdporność na
uderzenia - 1A

Estetyka



- ▶ Dźwiękochłonna płyta gipsowo-kartonowa do okładzin bezspoinowych z perforacją okrągłą, układ modułowy, 2 pola na całej powierzchni płyty, do stosowania szczególnie w pomieszczeniach o dużej kubaturze i wysokich wymogach komfortu akustycznego.
- ▶ Idealnie tłumi hałas pochodzący od głosu ludzkiego, jednocześnie redukując zjawisko pogłosu – odbicia dźwięku.
- ▶ Fazelina akustyczna dostępna w kolorze białym.

| Symbol | EAN | Grubość [mm] | Długość [mm] | Szerokość [mm] | Liczba płyt na palecie | Liczba m ² na palecie | Cena netto [PLN/m ²] | VAT |
|--------|---------------|--------------|--------------|----------------|------------------------|----------------------------------|----------------------------------|-----|
| 167219 | 3665629001288 | 12,5 | 2400 | 1200 | 30 | 86,40 | 76,38 | 23% |

Powiązane produkty



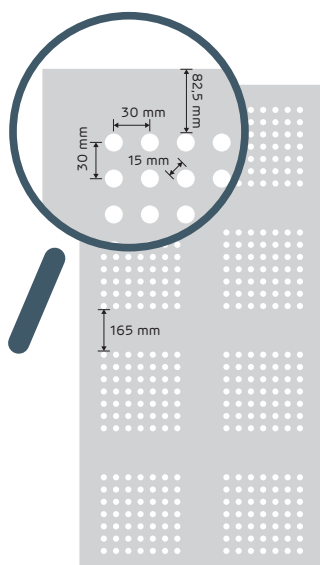
Profile Nida

Gips szpachlowy
Nida MaxGips szpachlowy
Nida Finish

PŁYTA

Creason R15 n8 ^{1) 2)}Pochłanianie
dźwiękuOdporność na
uderzenia - 1A

Estetyka



- ▶ Dźwiękochłonna płyta gipsowo-kartonowa do okładzin bezspoinowych z perforacją okrągłą, układ modułowy, 8 pól na całej powierzchni płyty, do stosowania szczególnie w pomieszczeniach o dużej kubaturze i wysokich wymogach komfortu akustycznego.
- ▶ Idealnie tłumi hałas pochodzący od głosu ludzkiego, jednocześnie redukując zjawisko pogłosu – odbicia dźwięku.
- ▶ Fazelina akustyczna dostępna w kolorze białym.

| Symbol | EAN | Grubość [mm] | Długość [mm] | Szerokość [mm] | Liczba płyt na palecie | Liczba m ² na palecie | Cena netto [PLN/m ²] | VAT |
|--------|---------------|--------------|--------------|----------------|------------------------|----------------------------------|----------------------------------|-----|
| 167221 | 3665629001301 | 12,5 | 2400 | 1200 | 30 | 86,40 | 76,38 | 23% |

Powiązane produkty



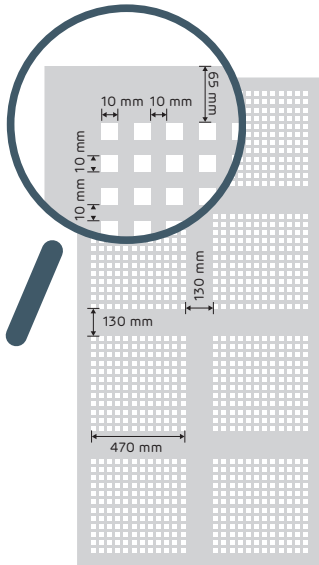
Profile Nida

Gips szpachlowy
Nida MaxGips szpachlowy
Nida FinishInfo Nida | 801 11 44 77
Pracujemy: pn.-pt. w godz. 8:00 – 16:00

www.siniat.pl

Kalkulator systemów Nida
www.siniat.pl/kalkulatory

PŁYTA

Creason C10 n8 ^{1) 2)}

- ▶ Dźwiękochłonna płyta gipsowo-kartonowa do okładzin bezspoinowych z perforacją kwadratową, układ modułowy, 8 pól na całej powierzchni płyty, do stosowania w pomieszczeniach o dużej kubaturze i wysokich wymogach komfortu akustycznego.
- ▶ Idealnie tłumi hałas pochodzący od głosu ludzkiego, jednocześnie redukując zjawisko pogłosu – odbicia dźwięku.
- ▶ Fizelina akustyczna dostępna w kolorze białym.

| Symbol | EAN | Grubość [mm] | Długość [mm] | Szerokość [mm] | Liczba płyt na palecie | Liczba m ² na palecie | Cena netto [PLN/m ²] | VAT |
|--------|---------------|--------------|--------------|----------------|------------------------|----------------------------------|----------------------------------|-----|
| 167217 | 3665629001271 | 12,5 | 2400 | 1200 | 30 | 86,40 | 76,38 | 23% |

Powiązane produkty



Profile Nida

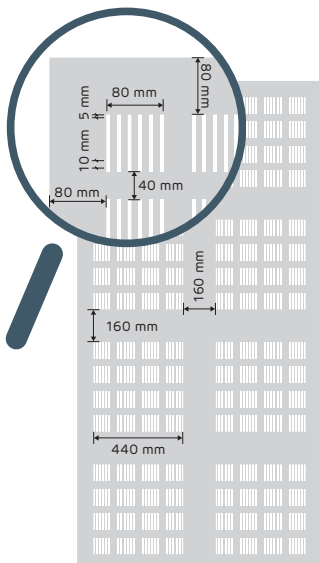


Gips szpachlowy Nida Max



Gips szpachlowy Nida Finish

PŁYTA

Creason L5 x 80 n8 ^{1) 2)}

- ▶ Dźwiękochłonna płyta gipsowo-kartonowa do okładzin bezspoinowych z perforacją szczelinową, układ modułowy, 8 pól na całej powierzchni płyty, do stosowania szczególnie w pomieszczeniach o dużej kubaturze i wysokich wymogach komfortu akustycznego.
- ▶ Idealnie tłumi hałas pochodzący od głosu ludzkiego, jednocześnie redukując zjawisko pogłosu – odbicia dźwięku.
- ▶ Fizelina akustyczna dostępna w kolorze białym.

| Symbol | EAN | Grubość [mm] | Długość [mm] | Szerokość [mm] | Liczba płyt na palecie | Liczba m ² na palecie | Cena netto [PLN/m ²] | VAT |
|--------|---------------|--------------|--------------|----------------|------------------------|----------------------------------|----------------------------------|-----|
| 167218 | 3665629001318 | 12,5 | 2400 | 1200 | 30 | 86,40 | 76,38 | 23% |

Powiązane produkty



Profile Nida



Gips szpachlowy Nida Max



Gips szpachlowy Nida Finish



Poznaj szczegóły płyty Nida Sonic
– wejdź na www.siniat.pl i pobierz broszurę!

nida Sonic

– dźwiękochłonne perforowane okładziny dekoracyjne, sufitowe i ścienne, z ukrytą podkonstrukcją

PŁYTA MODUŁOWA Nida Aku Hygienic ¹⁾



- Modułowa płyta gipsowo-kartonowa z folią laminowaną PVC o gładkiej strukturze.
- Wyposażona dodatkowo w system antybakteryjny Bio-PRÜF™ przeznaczony do miejsc, gdzie higiena i estetyka są niezbędne. Płyta zmywalna, również pod ciśnieniem.
- Nida Aku Hygienic uzyskała najwyższą możliwą ocenę braku emisji związków lotnych do powietrza w pomieszczeniu – klasę A+.
- Nida Aku Hygienic poddana próbie reakcji na ogień otrzymała klasyfikację B s2, d0.

| Symbol | EAN | Typ | Wymiary standardowe [mm] grub. x szer. x dł. | Liczba m ² w opakowaniu | Liczba płyt na paalecie | Waga palety [kg] | Cena netto [PLN/m ²] | VAT |
|-----------------------|---------------|-----|--|------------------------------------|-------------------------|------------------|----------------------------------|-----|
| 4052993 ¹⁾ | 5907697604663 | KP | 12,5 x 600 x 600 | 2,16 | 192 | 691,20 | 76,38 | 23% |

Adnotacje

- ¹⁾ Czas realizacji zamówienia – ustalany indywidualnie.
- ²⁾ Minimalna wielkość zamówienia – 1 sztuka płyty.

Realizacja: Dom McDonalda, Kraków





Realizacja: Śląskie Centrum im. gen. Jerzego Ziętka, Ustroń



Płyty cementowe

Wiele typów płyt cementowych Siniat pozwala na uzyskanie dużej różnorodności stosowanych aplikacji: w pomieszczeniach o wysokiej wilgotności, w aplikacjach zewnętrznych, a także w systemach wymagających użycia płyty konstrukcyjnej. Bardzo dobra stabilność wymiarów, odporność na zmienne warunki atmosferyczne oraz bardzo wysoka wytrzymałość płyt pod obciążeniem to czynnik wyróżniający nasz produkt. Oprócz specjalnych systemów, płytę można stosować również w standardowych aplikacjach takich jak ściany oraz podłogi, uzyskując pewność wieloletniego i bezpiecznego użytkowania.





Cementex, Bluclad, Duripanel

Poznaj płyty cementowe na ściany, sufity i podłogi



Info Nida | 801 11 44 77
Pracujemy: pn.-pt. w godz. 8:00 – 16:00



www.siniat.pl



Kalkulator systemów Nida
www.siniat.pl/kalkulatory

PLYTA CEMENTOWA Cementex¹⁾

NOWOŚĆ


- ▶ Cementowa płyta do zastosowania ogólnobudowlanego. Skład płyty tworzy specjalna mieszanka składników zapewniająca wieloletnią gwarancję użytkowania. Składnikiem wiążącym jest cement, który odpowiada za wysokie parametry mechaniczne płyty, przy ograniczonej grubości.
- ▶ Płyta dostępna w pięciu różnych grubościach: 3,5; 6; 8; 10 oraz 12 mm pozwala na idealne dobranie wymiaru płyty do wymagań.
- ▶ Płyta może być stosowana wewnątrz, jak i na zewnątrz budynków w takich aplikacjach jak: ściany szkieletowe, sufity, elewacje, balkony, wiaty.

| Symbol | EAN | Rodzaj krawędzi | Wymiary standardowe [mm] grub. × szer. × dł. | Waga m ² w kg | Liczba m ² na palecie | Liczba płyt na palecie | Waga palety [kg] | Cena netto [PLN/m ²] | VAT |
|--------|---------------|-----------------|--|--------------------------|----------------------------------|------------------------|------------------|----------------------------------|-----|
| 146381 | 5907697638750 | KP | 3,5 × 1200 × 2400 | 5,80 | 446,40 | 155 | 2590,00 | 34,70 | 23% |
| 146385 | 5907697638767 | KP | 6 × 1200 × 2400 | 8,30 | 270,72 | 94 | 2247,00 | 54,90 | 23% |
| 146387 | 5907697638774 | KP | 8 × 1200 × 2400 | 11,10 | 192,96 | 67 | 2142,00 | 73,90 | 23% |
| 168636 | 5907697604588 | KS | 10 × 1200 × 2400 | 13,90 | 155,52 | 54 | 2162,00 | 95,80 | 23% |
| 167555 | 5907697604601 | KS | 12 × 1200 × 2400 | 16,70 | 135,36 | 47 | 2261,00 | 109,20 | 23% |

Powiązane produkty



Profile Nida



Blachowkręty Hydropanel



Masa szpachlowa Hydropanel PM Finisher



PŁYTA CEMENTOWA Duripanel B1¹⁾



Izolacyjność
akustyczna



Budownictwo
szkieletowe



Ściany, podłogi,
dachy



Odporność na
uderzenia



Odporność
ogniowa



Gdzie stosować płytę
Duripanel?

**POZNAJ
FAKTY**

na kanale
Siniat Nida



Konstrukcyjna płyta wiórowo-cementowa o trzywarstwowej budowie oraz wysokiej gęstości. Zastosowanie ekologicznych surowców na bazie drewna oraz cementu zaowocowało trudno zapalną płytą (klasa reakcji na ogień B) przyjazną dla środowiska. Zapewnia wysoką sztywność oraz izolacyjność akustyczną, co przekłada się na szerokie spektrum zastosowań, w tym najistotniejsze – budownictwo szkieletowe. Sztywność płyty pozwala na tworzenie zewnętrznych ścian nośnych budynków opartych na drewnianych konstrukcjach. Płyta może być również stosowana już w procesie prefabrykacji domów, co jest niezwykle ekonomicznym i szybkim rozwiązaniem. Poza standardowymi rozwiązaniami budowlanymi jak poddasza czy okładziny wewnętrzne, płyta wyróżnia się możliwością zastosowania podczas tworzenia szalunków, podłóg, posadzek, jak również ekranów dźwiękochłonnych. Płyta sprzedawana jest w dwóch wersjach – szlifowanej i nieszlifowanej.

| Symbol | EAN | Rodzaj krawędzi | Wymiary standardowe [mm] grub. x szer. x dł. | Waga m ² w kg | Liczba m ² na palecie | Liczba płyt na palecie | Waga palety [kg] | Cena netto [PLN/m ²] | VAT |
|--------------|---------------|-----------------|--|--------------------------|----------------------------------|------------------------|------------------|----------------------------------|-----|
| DE_199203800 | 4007517030557 | KP | 8 × 1250 × 2600 | 10,00 | 195,00 | 60,00 | 2016 | 60,00 | 23% |
| DE_199289800 | 4007517030656 | KP | 8 × 1250 × 3100 | 10,00 | 193,00 | 50,00 | 2015 | 58,50 | 23% |
| DE_199203100 | 4007517030540 | KP | 10 × 1250 × 2600 | 12,50 | 146,00 | 45,00 | 1893 | 68,20 | 23% |
| DE_199289100 | 4007517030649 | KP | 10 × 1250 × 3100 | 12,50 | 155,00 | 40,00 | 2014 | 65,60 | 23% |
| DE_199203900 | 4007517030564 | KP | 12 × 1250 × 2600 | 15,00 | 130,00 | 40,00 | 2016 | 76,90 | 23% |
| DE_199289900 | 4007517030663 | KP | 12 × 1250 × 3100 | 15,00 | 135,00 | 35,00 | 2111 | 75,30 | 23% |
| DE_791635900 | 4007517068703 | KP | 14 × 1250 × 2600 | 17,50 | 113,00 | 35,00 | 2056 | 86,50 | 23% |
| DE_717079900 | 4007517067409 | KP | 14 × 1250 × 3100 | 17,50 | 116,00 | 30,00 | 2111 | 84,90 | 23% |
| DE_199227900 | 4007517030571 | KP | 16 × 1250 × 2600 | 20,00 | 97,00 | 30,00 | 2016 | 98,50 | 23% |
| DE_199306900 | 4007517030670 | KP | 16 × 1250 × 3100 | 20,00 | 96,00 | 25,00 | 2015 | 95,30 | 23% |
| DE_199239900 | 4007517030588 | KP | 18 × 1250 × 2600 | 22,50 | 81,00 | 25,00 | 1894 | 107,30 | 23% |
| DE_199318900 | 4007517030687 | KP | 18 × 1250 × 3100 | 22,50 | 77,00 | 20,00 | 1820 | 105,70 | 23% |
| DE_199203000 | 4007517030533 | KP | 20 × 1250 × 2600 | 25,00 | 81,00 | 25,00 | 2097 | 118,60 | 23% |
| DE_199289000 | 4007517030632 | KP | 20 × 1250 × 3100 | 25,00 | 77,00 | 20,00 | 2014 | 116,00 | 23% |
| DE_717366900 | 4007517067416 | KP | 22 × 1250 × 2600 | 27,50 | 65,00 | 20,00 | 1853 | 130,50 | 23% |
| DE_717380900 | 4007517067423 | KP | 22 × 1250 × 3100 | 27,50 | 58,00 | 15,00 | 1675 | 129,00 | 23% |
| DE_199241900 | 4007517030595 | KP | 24 × 1250 × 2600 | 30,00 | 65,00 | 20,00 | 2016 | 140,20 | 23% |
| DE_199320900 | 4007517030694 | KP | 24 × 1250 × 3100 | 30,00 | 58,00 | 15,00 | 1820 | 138,60 | 23% |
| DE_199253900 | 4007517030601 | KP | 28 × 1250 × 2600 | 35,00 | 48,00 | 15,00 | 1706 | 162,50 | 23% |
| DE_199332900 | 4007517030700 | KP | 28 × 1250 × 3100 | 35,00 | 58,00 | 15,00 | 2037 | 161,00 | 23% |
| DE_199265900 | 4007517030618 | KP | 32 × 1250 × 2600 | 40,00 | 48,00 | 15,00 | 2016 | 207,40 | 23% |
| DE_199344900 | 4007517030717 | KP | 32 × 1250 × 3100 | 40,00 | 38,00 | 10,00 | 1626 | 205,80 | 23% |
| DE_953661900 | 4007517072052 | KP | 36 × 1250 × 2600 | 45,00 | 32,00 | 10,00 | 1528 | 237,00 | 23% |
| DE_953659900 | 4007517072045 | KP | 36 × 1250 × 3100 | 45,00 | 38,00 | 10,00 | 1820 | 235,50 | 23% |
| DE_199277900 | 4007517030625 | KP | 40 × 1250 × 2600 | 50,00 | 32,00 | 32,00 | 1691 | 250,70 | 23% |
| DE_199356900 | 4007517030724 | KP | 40 × 1250 × 3100 | 50,00 | 38,00 | 38,00 | 2014 | 249,00 | 23% |



Info Nida | 801 11 44 77
Pracujemy: pn.-pt. w godz. 8:00 – 16:00



www.siniat.pl



Wyszukiwarka systemów Nida
www.systemynida.pl

PLYTA CEMENTOWA Duripanel A2¹⁾



Izolacyjność
akustyczna



Budownictwo
szkieletowe



Ściany, podłogi,
dachy



Odporność na
uderzenia



Odporność
ogniowa

- ▶ Konstrukcyjna płyta wiórowo-cementowa o trzywarstwowej budowie oraz wysokiej gęstości. Ekologiczne surowce oraz specjalna budowa rdzenia płyty pozwoliły na stworzenie niepalnej płyty o klasie reakcji na ogień A2. Zapewnia wysoką sztywność oraz izolacyjność akustyczną, co przekłada się na szerokie spektrum zastosowań, w tym najistotniejsze – budownictwo szkieletowe. Sztywność płyty pozwala na tworzenie zewnętrznych ścian nośnych budynków opartych na drewnianych konstrukcjach. Może być również stosowana już w procesie prefabrykacji domów, co jest niezwykle ekonomicznym i szybkim rozwiązaniem.
- ▶ To, co odróżnia płytę Duripanel A2 od płyty B1 to klasa reakcji na ogień umożliwiająca stosowanie płyty w systemach o wymaganiach ochrony przeciwpożarowej, przy zachowaniu niezwykle dużej sztywności. Sprawdza się to zarówno w rozwiązaniach standardowych, jak i profesjonalnych, co potwierdza szereg wykonanych testów. Podwyższona gęstość płyty ma również wpływ na lepsze wyniki testów izolacyjności akustycznej.
- ▶ Płyta sprzedawana jest w dwóch wersjach – szlifowanej i nieszlifowanej.

| Symbol | EAN | Rodzaj krawędzi | Wymiary standardowe [mm] grub. × szer. × dł. | Waga m ² w kg | Liczba m ² na palecie | Liczba płyt na palecie | Waga palety [kg] | Cena netto [PLN/m ²] | VAT |
|--------------|---------------|-----------------|--|--------------------------|----------------------------------|------------------------|------------------|----------------------------------|-----|
| 19016 | 4007517030007 | KP | 10 × 1250 × 2600 | 13,50 | 146,00 | 45 | 2039 | 95,30 | 23% |
| 19027 | 4007517030069 | KP | 10 × 1250 × 3100 | 13,50 | 135,00 | 35 | 1908 | 89,00 | 23% |
| 19013 | 4007517029971 | KP | 13 × 1250 × 2600 | 17,60 | 113,00 | 35 | 2067 | 113,00 | 23% |
| DE_190001900 | 4007517029902 | KP | 13 × 1250 × 3100 | 17,60 | 96,00 | 25 | 1782 | 108,00 | 23% |
| 19018 | 4007517030021 | KP | 16 × 1250 × 2600 | 21,60 | 81,00 | 25 | 1820 | 136,20 | 23% |
| 19029 | 4007517030083 | KP | 16 × 1250 × 3100 | 21,60 | 77,00 | 20 | 1750 | 133,00 | 23% |
| 19014 | 4007517029988 | KP | 19 × 1250 × 2600 | 25,70 | 65,00 | 20 | 1736 | 167,50 | 23% |
| 19004 | 4007517029919 | KP | 19 × 1250 × 3100 | 25,70 | 77,00 | 20 | 2069 | 160,20 | 23% |
| 19015 | 4007517029995 | KP | 22 × 1250 × 2600 | 29,70 | 65,00 | 20 | 1996 | 191,40 | 23% |
| 19005 | 4007517281706 | KP | 22 × 1250 × 3100 | 29,70 | 58,00 | 15 | 1802 | 184,20 | 23% |
| 19017 | 4007517030014 | KP | 25 × 1250 × 2600 | 33,80 | 48,00 | 15 | 1713 | 217,00 | 23% |
| 19006 | 4007517029933 | KP | 25 × 1250 × 3100 | 33,80 | 58,00 | 15 | 2041 | 210,00 | 23% |
| 19021 | 4007517030038 | KP | 28 × 1250 × 2600 | 37,80 | 48,00 | 15 | 1895 | 261,90 | 23% |
| 19032 | 4007517030090 | KP | 28 × 1250 × 3100 | 37,80 | 38,00 | 10 | 1540 | 253,20 | 23% |
| 19095 | 4007517089289 | KP | 32 × 1250 × 2600 | 43,20 | 48,00 | 15 | 2172 | 291,50 | 23% |
| 19096 | 4007517089296 | KP | 32 × 1250 × 3100 | 43,20 | 38,00 | 10 | 1750 | 280,30 | 23% |

Powiązane produkty



Błachowkręty
Hydropanel



Poznaj szczegóły płyt Duripanel
– wejdź na www.siniat.pl i pobierz broszurę!

Płyty cementowe Siniat
– profesjonalne rozwiązania systemowe

PŁYTA CEMENTOWA Duripanel Floor B1²⁾



- ▶ Konstrukcyjna płyta wiórowo-cementowa o trzywarstwowej budowie oraz wysokiej gęstości. Zastosowanie ekologicznych surowców na bazie drewna oraz cementu zaowocowało trudno zapalną płytą (klasa reakcji na ogień B) przyjazną dla środowiska. Zapewnia wysoką sztywność oraz izolacyjność akustyczną, co przekłada się na szerokie spektrum zastosowań, w tym najistotniejsze – budownictwo szkieletowe.
- ▶ Specjalna krawędź typu „pióro-wpust” pozwala na łatwe oraz solidne łączenie płyt podczas tworzenia podłóg. Podłogi wykonane z płyt Duripanel Floor B1 są niezwykle solidne oraz wytrzymałe, gwarantując wieloletnie użytkowanie.

| Symbol | EAN | Rodzaj krawędzi | Wymiary standardowe [mm] grub. x szer. x dł. | Waga m ² w kg | Liczba m ² na palecie | Liczba płyt na palecie | Waga palety [kg] | Cena netto [PLN/m ²] | VAT |
|--------------|---------------|-----------------|--|--------------------------|----------------------------------|------------------------|------------------|----------------------------------|-----|
| DE_190659900 | 4007517082389 | pióro-wpust | 18 × 625 × 1250 | 22,50 | 19,53 | 25 | 460 | 159,40 | 23% |
| DE_190570900 | 4007517082402 | pióro-wpust | 25 × 625 × 1250 | 31,30 | 19,53 | 25 | 632 | 213,90 | 23% |

PŁYTA CEMENTOWA Duripanel Floor A2²⁾



- ▶ Konstrukcyjna płyta wiórowo-cementowa o trzywarstwowej budowie oraz wysokiej gęstości. Ekologiczne surowce oraz specjalna budowa rdzenia płyty pozwoliły na stworzenie niepalnej płyty o klasie reakcji na ogień A2. Zapewnia wysoką sztywność oraz izolacyjność akustyczną, co przekłada się na szerokie spektrum zastosowań, w tym najistotniejsze – budownictwo szkieletowe.
- ▶ Specjalna krawędź typu „pióro-wpust” pozwala na łatwe oraz solidne łączenie płyt podczas tworzenia podłóg. Podłogi wykonane z płyt Duripanel Floor A2 są niezwykle solidne oraz wytrzymałe, gwarantując wieloletnie użytkowanie.

| Symbol | EAN | Rodzaj krawędzi | Wymiary standardowe [mm] grub. x szer. x dł. | Waga m ² w kg | Liczba m ² na palecie | Liczba płyt na palecie | Waga palety [kg] | Cena netto [PLN/m ²] | VAT |
|--------|---------------|-----------------|--|--------------------------|----------------------------------|------------------------|------------------|----------------------------------|-----|
| 22085 | 4007517082426 | pióro-wpust | 19 × 625 × 1250 | 25,70 | 19,53 | 25 | 522 | 247,40 | 23% |
| 23682 | 4007517082440 | pióro-wpust | 25 × 625 × 1250 | 33,80 | 19,53 | 25 | 680 | 325,20 | 23% |



Info Nida | 801 11 44 77
Pracujemy: pn.-pt. w godz. 8:00 – 16:00



www.siniat.pl



Kalkulator systemów Nida
www.siniat.pl/kalkulatory

PŁYTA CEMENTOWA Bluclad¹⁾



Izolacyjność
akustyczna



Możliwe zastosowanie
na zewnątrz



Wodoodporność



Odporność na
uderzenia



Odporność
ogniowa

- ▶ Płyta włóknisto-cementowa o grubości 10 mm.
- ▶ Dzięki wysokiemu wskaźnikowi pH jest niewrażliwa na wilgoć, a także odporna na pleśń.
- ▶ Zachowuje wysoką stabilność kształtu, nawet w przypadku wysokich wahań wilgotności i temperatury. Płyta jest doskonałym materiałem do stosowania na zewnątrz, szczególnie przy budowie podwieszanej elewacji wentylowanej.
- ▶ Płyta jest fabrycznie zabezpieczona przed działaniem wilgoci, co pozwala na jej ekspozycję na warunki atmosferyczne (bez dodatkowego zabezpieczenia) nawet do 12 tygodni.
- ▶ Charakteryzuje się łatwością cięcia oraz szybkim montażem na konstrukcji drewnianej lub złożonej z profili stalowych. Dodając do wymienionych cech niepalność oraz doskonałą izolacyjność akustyczną, powstaje produkt, który zapewnia solidny oraz długotrwały system elewacji.

| Symbol | EAN | Rodzaj krawędzi | Wymiary standardowe [mm] grub. × szer. × dł. | Waga m ² w kg | Liczba m ² na palecie | Liczba płyt na palecie | Waga palety [kg] | Cena netto [PLN/m ²] | VAT |
|--------|---------------|-----------------|--|--------------------------|----------------------------------|------------------------|------------------|----------------------------------|-----|
| 124662 | 5414758113069 | KP | 10 × 1250 × 2500 | 14,30 | 125,00 | 40 | 1790 | 132,50 | 23% |
| 124663 | 5414758113076 | KP | 10 × 1250 × 2850 | 14,30 | 142,50 | 40 | 2040 | 132,50 | 23% |
| 124664 | 5414758113083 | KP | 10 × 1250 × 3000 | 14,30 | 112,50 | 30 | 1610 | 132,50 | 23% |
| 124665 | 5414758113090 | KP | 10 × 1200 × 2400 | 14,30 | 115,20 | 40 | 1647 | 132,50 | 23% |
| 125781 | 5414758113625 | KP | 10 × 1200 × 3000 | 14,30 | 108,00 | 30 | 1544 | 132,50 | 23% |

Powiązane produkty



Profile Nida
Hydro C5



Akcesoria Nida
Hydro C5

Adnotacje

¹⁾ Minimalna wielkość zamówienia – 1 sztuka. Czas realizacji ustalany indywidualnie.

²⁾ Minimalna wielkość zamówienia – 1 paleta. Czas realizacji ustalany indywidualnie.



Poznaj szczegóły płyt Duripanel
– wejdź na www.siniat.pl i pobierz broszurę!

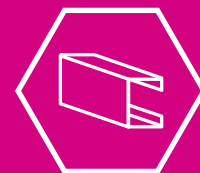
Płyty cementowe Siniat
– profesjonalne rozwiązania systemowe



siniat

 **siniat**

CE SINIAT 7109 C75 4



Profile

Profile Nida to solidna i trwała konstrukcja dla budowy ścian działowych, sufitów podwieszanych czy wykończenia poddaszy. Poszczególne elementy zostały tak zaprojektowane i wykonane, aby gwarantowały pełną stabilność zabudowy przy prostym i intuicyjnym sposobie montażu. Poza standardowymi profilami zabezpieczonymi antykorozyjnie, w ofercie Siniat znajdują się również profile o zwiększonej grubości ocynku, w kategorii korozyjności C3 i C5, przeznaczone do montażu w środowisku mokrym i wilgotnym.

Solidna konstrukcja to podstawa!

Wybór produktu według jego właściwości

Profile metalowe Nida produkowane są wg normy PN-EN 14195. Wszystkie profile systemowe Nida produkowane są z blachy walcowanej na zimno. Blacha używana do produkcji pochodzi od europejskich dostawców certyfikowanych systemem ISO. Kształtowniki są profilowane na zimno, do ich produkcji stosuje się blachę stalową cynkową w I gatunku o oznaczeniu DX51D, posiadającą powłokę cynkową od wartości 100 g/m² do 275 g/m². Ma to podstawowe znaczenie w przypadku profili do suchej zabudowy. Wysoki poziom zabezpieczenia gwarantuje wieloletnie prawidłowe zabezpieczenie przed wilgocią. Powłoka antykorozyjna wykonywana jest bezpośrednio w procesie produkcyjnym stali, co pozwala na 100% pokrycie powierzchni wstęgi. Stal w momencie rozcinania jest kontrolowana automatycznym laserowym urządzeniem pomiarowym w celu wyeliminowania wad jakościowych

surowca. W trakcie procesu produkcyjnego przeprowadzana jest szczegółowa kontrola jakościowa na wrywkowych partiach wyrobu. Sprawdzane są wymiary, kąty gięcia, długość kształtownika oraz poprawność pakowania. Po zakończeniu kontroli, palety są przewożone do magazynu centralnego, skąd trafiają do klientów na terenie całego kraju.

W zakładzie produkcyjnym Siniat w Gackach wytwarzane są profile do systemów suchej zabudowy ścian działowych, sufitów podwieszanych, poddaszy oraz obudów konstrukcji nośnych budynków i pionów instalacyjnych. Kształtowniki stalowe współpracują z akcesoriami metalowymi tworząc konstrukcje do mocowania płyt gipsowych Nida. Akcesoria metalowe produkowane są wg normy PN-EN 14195, co jest potwierdzone wynikami badań kontrolnych.

| Produkt | Klasyfikacja | Odporność na działanie wilgoci | Wysoka sztywność / wytrzymałość na zginanie | Właściwości ogniowe | |
|------------------------------------|--------------|--------------------------------|---|-----------------------------------|------------------|
| | | | | Skuteczność w warunkach ogniowych | Reakcja na ogień |
| Profile Siniat Smart | Good | * | *** | | A1 |
| Profile ścienne Nida | Good | * | *** | *** | A1 |
| Profile sufitowe Nida | Good | * | *** | *** | A1 |
| Profile ościeżnicowe Nida | Good | * | *** | *** | A1 |
| Profile ościeżnicowe Nida UAR | Good | * | *** | *** | A1 |
| Profile ścienne Nida Hydro C3 | Better | ** | *** | *** | A1 |
| Profile sufitowe Nida Hydro C3 | Better | ** | *** | *** | A1 |
| Profile ościeżnicowe Nida Hydro C3 | Better | ** | *** | *** | A1 |
| Profile ścienne Nida Hydro C5 | Best | *** | *** | *** | A1 |
| Profile sufitowe Nida Hydro C5 | Best | *** | *** | *** | A1 |
| Profile ościeżnicowe Nida Hydro C5 | Best | *** | *** | *** | A1 |



Wybór profili Nida według właściwości produktów

NA PODSTAWIE KLASYFIKACJI KOROZYJNOŚCI ATMOSFERY WG PN-EN ISO 12944-2:2001

| Kategoria korozyjności wg PN-EN ISO 12944-2:2001 | | Skuteczność w warunkach ogniowych | Rodzaj profilu |
|--|---------|--|----------------|
| C 2 | MAŁA | Budynki nie ogrzewane, w których może mieć miejsce kondensacja, np. – magazyny, – hale sportowe. | Nida Standard |
| C 3 | ŚREDNIA | Pomieszczenia produkcyjne o dużej wilgotności i pewnym zanieczyszczeniu powietrza, np. – zakłady spożywcze, – pralnie, browary, – mleczarnie. | Nida Hydro C3 |
| C 4 | DUŻA | – zakłady chemiczne, – pływalnie, – stocznie remontowe statków i łodzi. | Nida Hydro C5 |

Dlaczego grubość profili stalowych ma znaczenie?

Stosowanie profili o innych wymiarach niż systemowe o grubości nominalnej 0,55 mm niesie ze sobą poważne zagrożenia.

Czasami klientom mogą być oferowane profile cieńsze niż 0,45 mm, które mogą nie zapewnić dostatecznej sztywności podkonstrukcji. Są wiotkie, a ich cienka blacha powoduje, iż blachowkręt nie ma oporu i nie może w sposób poprawny utworzyć połączenia z profilem. Skutkuje to **nieprawidłowym i niedostatecznym trzymaniem płyty g-k oraz ryzykiem odkształcenia się przegrody pod wpływem działających na nią sił. Wzrasta też ryzyko powstania rys i pęknięć, a także obniżeniu ulega poziom ochrony ogniowej w sytuacjach zagrożenia pożarem.**

Wykonanie poprawnej konstrukcji z niesystemowych profili wymaga zatem w wielu przypadkach indywidualnego projektu uwzględniającego ich mniejszą wytrzymałość. W takiej sytuacji korzyści ekonomiczne związane z wyborem tańszego profilu są często znikome.

Z kolei realizacja zabudowy z profili niesystemowych bez projektu konstrukcyjnego rodzi ryzyko powstania szkód budowlanych, co skutkuje koniecznością naprawy przegród i dodatkowymi utrudnieniami w postaci konieczności wyłączenia okresowo danego pomieszczenia z użytkowania.

PROFIL GŁÓWNY Siniat Smart CD 60



- ▶ Ekonomiczny, niesystemowy kształtownik do stosowania w lekkich konstrukcjach nienośnych wewnątrz budynku (bez odporności ogniowej).
- ▶ Profil stosowany w sufitach podwieszanych i zabudowach poddaszy. Dzięki swojej konstrukcji współpracuje z szeregiem akcesoriów do systemów suchej zabudowy Nida. Pozwala na montaż płyt bezpośrednio do profilu za pomocą blachowkrętów Nida.

| Symbol | EAN | Opis produktu | Standardowa długość [mb] | Liczba sztuk w wiązce | Liczba mb w wiązce | Cena netto [PLN/mb] | VAT |
|--------|---------------|---------------------------|--------------------------|-----------------------|--------------------|---------------------|-----|
| 92256 | 5907697604472 | Profil Siniat Smart CD 60 | 2,60 | 256 | 665,60 | 4,35 | 23% |
| 91232 | 5907697690420 | Profil Siniat Smart CD 60 | 3,00 | 256 | 768,00 | 4,35 | 23% |
| 91233 | 5907697690437 | Profil Siniat Smart CD 60 | 4,00 | 256 | 1024,00 | 4,35 | 23% |

Powiązane produkty



Profil Siniat Smart UD 27



Płyty Siniat Smart



Akcesoria Nida

PROFIL PRZYŚCIENNY Siniat Smart UD 27



- ▶ Ekonomiczny, niesystemowy kształtownik do stosowania do lekkich konstrukcji nienośnych wewnątrz budynku (bez odporności ogniowej).
- ▶ Profil obwodowy stosowany w sufitach podwieszanych, zabudowach poddaszy oraz okładzinach ściennych kotwionych. Montowany bezpośrednio do ściany – w sufitach podwieszanych lub stropach i podłogach oraz okładzinach ściennych, stanowi ważny element odpowiedniego ułożenia i wy poziomowania profili Siniat Smart CD 60.

| Symbol | EAN | Opis produktu | Standardowa długość [mb] | Liczba sztuk w wiązce | Liczba mb w wiązce | Cena netto [PLN/mb] | VAT |
|--------|---------------|--------------------------|--------------------------|-----------------------|--------------------|---------------------|-----|
| 91234 | 5907697690529 | Profil Siniat Smart UD27 | 3,00 | 288 | 864,00 | 2,85 | 23% |
| 91235 | 5907697690536 | Profil Siniat Smart UD27 | 4,00 | 288 | 1152,00 | 2,85 | 23% |

Powiązane produkty



Profil Siniat Smart CD 60



Płyty Siniat Smart



Kołki rozporowe Nida



Info Nida | 801 11 44 77
Pracujemy: pn.-pt. w godz. 8:00 – 16:00



www.siniat.pl



Wyszukiwarka systemów Nida
www.systemynida.pl

PROFIL ŚCIENNY Siniat Smart C



- ▶ Ekonomiczny, niesystemowy kształtownik do stosowania do lekkich konstrukcji nienośnych wewnątrz budynku (bez odporności ogniowej).
- ▶ Profil stosowany w ścianach działowych i okładzinach ściennych. Stanowi podstawowy element konstrukcji nośnej.
- ▶ Profil posiada specjalne otwory, które pozwalają na przeprowadzenie instalacji elektrycznej we wnętrzu ściany.

| Symbol | EAN | Opis produktu | Standardowa długość [mb] | Liczba sztuk w wiązce | Liczba mb w wiązce | Cena netto [PLN/mb] | VAT |
|--------|---------------|---------------------------|--------------------------|-----------------------|--------------------|---------------------|-----|
| 91224 | 5907697690239 | Profil Siniat Smart C 50 | 2,60 | 200 | 520 | 6,57 | 23% |
| 91225 | 5907697690246 | Profil Siniat Smart C 50 | 3,00 | 200 | 600 | 6,57 | 23% |
| 91227 | 5907697690253 | Profil Siniat Smart C 50 | 4,00 | 200 | 800 | 6,57 | 23% |
| 91228 | 5907697690338 | Profil Siniat Smart C 75 | 2,60 | 160 | 416 | 7,52 | 23% |
| 91229 | 5907697690345 | Profil Siniat Smart C 75 | 3,00 | 160 | 480 | 7,52 | 23% |
| 91231 | 5907697690352 | Profil Siniat Smart C 75 | 4,00 | 160 | 640 | 7,52 | 23% |
| 91221 | 5907697690130 | Profil Siniat Smart C 100 | 3,00 | 120 | 360 | 8,50 | 23% |
| 91223 | 5907697690154 | Profil Siniat Smart C 100 | 4,00 | 120 | 480 | 8,50 | 23% |

Powiązane produkty



Profil Siniat Smart U



Płyty Siniat Smart



Błachowkręty Nida

PROFIL ŚCIENNY Siniat Smart U



- ▶ Ekonomiczny, niesystemowy kształtownik do stosowania do lekkich konstrukcji nienośnych wewnątrz budynku (bez odporności ogniowej).
- ▶ Profil obwodowy stosowany z użyciem profili Siniat Smart C. Montowany jest do podłoża za pomocą kołków rozporowych stanowiąc podstawę montażu profili C. Profile U, zapobiegając poprzecznemu ruchowi profili C, gwarantują prostoliniowe ułożenie konstrukcji ściany.

| Symbol | EAN | Opis produktu | Standardowa długość [mb] | Liczba sztuk w wiązce | Liczba mb w wiązce | Cena netto [PLN/mb] | VAT |
|--------|---------------|---------------------------|--------------------------|-----------------------|--------------------|---------------------|-----|
| 91237 | 5907697690710 | Profil Siniat Smart U 50 | 4,00 | 200 | 800 | 5,30 | 23% |
| 91238 | 5907697690819 | Profil Siniat Smart U 75 | 4,00 | 160 | 640 | 6,32 | 23% |
| 91236 | 5907697690611 | Profil Siniat Smart U 100 | 4,00 | 120 | 480 | 7,40 | 23% |

Powiązane produkty



Profil Siniat Smart C



Płyty Siniat Smart



Kołki rozporowe Nida

PROFIL ŚCIENNY Nida C¹⁾



- ▶ Profil stosowany w ścianach działowych, okładzinach ściennych, sufitach samonośnych oraz obudowach pionów instalacyjnych. Stanowi podstawowy element konstrukcji nośnej. Poszycie z płyt g-k Nida, mocowane za pomocą blachowkrętów do profilu C, tworzy mocną i sztywną konstrukcję, zapewniając wieloletnią gwarancję bezpieczeństwa.
- ▶ Profil posiada specjalne otwory, które pozwalają na przeprowadzenie instalacji elektrycznej we wnętrzu ściany.



Usługa dekompletacji profili Nida

Możliwość zamówienia innej liczby w ramach usługi dekompletacji profili Nida – patrz str. 10.

| Symbol | EAN | Opis produktu | Szerokość [mm] | Standardowa długość [mb] | Waga mb [kg] | Liczba szt./mała wiązka | Liczba szt./duża wiązka | Cena netto [PLN/mb] | VAT |
|--------|---------------|-------------------|----------------|--------------------------|--------------|-------------------------|-------------------------|---------------------|-----|
| 91119 | 5907697601051 | Profil Nida C 50 | 50,00 | 2,60 | 0,73 | 8 | 200 | 11,30 | 23% |
| 91120 | 5907697601068 | Profil Nida C 50 | 50,00 | 3,00 | 0,73 | 8 | 200 | 11,30 | 23% |
| 91121 | 5907697601075 | Profil Nida C 50 | 50,00 | 3,60 | 0,73 | 8 | 200 | 11,30 | 23% |
| 91122 | 5907697601082 | Profil Nida C 50 | 50,00 | 4,00 | 0,73 | 8 | 200 | 11,30 | 23% |
| 91125 | 5907697601167 | Profil Nida C 75 | 75,00 | 2,60 | 0,85 | 8 | 160 | 12,88 | 23% |
| 91126 | 5907697601174 | Profil Nida C 75 | 75,00 | 3,00 | 0,85 | 8 | 160 | 12,88 | 23% |
| 91127 | 5907697601181 | Profil Nida C 75 | 75,00 | 3,60 | 0,85 | 8 | 160 | 12,88 | 23% |
| 91128 | 5907697601198 | Profil Nida C 75 | 75,00 | 4,00 | 0,85 | 8 | 160 | 12,88 | 23% |
| 91114 | 5907697601266 | Profil Nida C 100 | 100,00 | 3,00 | 0,96 | 8 | 120 | 14,85 | 23% |
| 91115 | 5907697601273 | Profil Nida C 100 | 100,00 | 3,60 | 0,96 | 8 | 120 | 14,85 | 23% |
| 91116 | 5907697601280 | Profil Nida C 100 | 100,00 | 4,00 | 0,96 | 8 | 120 | 14,85 | 23% |

Powiązane produkty



Profil Nida U



Płyty g-k Nida



Blachowkręty Nida

Realizacja: Galeria Północna, Warszawa



PROFIL ŚCIENNY Nida U



- ▶ Profil obwodowy stosowany w systemach z użyciem profilu Nida C. Montowany jest do podłoża za pomocą kołków rozporowych stanowiąc podstawę montażu profili C. Profile U, zapobiegając poprzecznemu ruchowi profili C, gwarantują prostoliniowe ułożenie konstrukcji ściany.

| Symbol | EAN | Opis produktu | Szerokość [mm] | Standardowa długość [mb] | Waga mb [kg] | Liczba szt./mała wiązka | Liczba szt./duża wiązka | Cena netto [PLN/mb] | VAT |
|--------|---------------|-------------------|----------------|--------------------------|--------------|-------------------------|-------------------------|---------------------|-----|
| 92403 | 5907697602058 | Profil Nida U 50 | 50,00 | 3,00 | 0,57 | 200 | 200 | 9,07 | 23% |
| 93706 | 5907697602157 | Profil Nida U 75 | 75,00 | 3,00 | 0,73 | 160 | 160 | 10,95 | 23% |
| 93613 | 5907697602256 | Profil Nida U 100 | 100,00 | 3,00 | 0,85 | 120 | 120 | 13,03 | 23% |
| 91140 | 5907697602010 | Profil Nida U 50 | 50,00 | 4,00 | 0,57 | 8 | 200 | 9,07 | 23% |
| 91142 | 5907697602119 | Profil Nida U 75 | 75,00 | 4,00 | 0,73 | 8 | 160 | 10,95 | 23% |
| 91138 | 5907697602218 | Profil Nida U 100 | 100,00 | 4,00 | 0,85 | 8 | 120 | 13,03 | 23% |



Usługa dekompletacji profili Nida

Możliwość zamówienia innej liczby w ramach usługi dekompletacji profili Nida – patrz str. 10.

Powiązane produkty



Profil Nida C



Taśma akustyczna Nida



Kołki rozporowe Nida

PROFIL ŚCIENNY Nida U Wysoki



- ▶ Profil obwodowy stosowany w systemach z użyciem profilu Nida C. Montowany jest do podłoża za pomocą kołków rozporowych, stanowiąc podstawę montażu profili C. Profile U, zapobiegając poprzecznemu ruchowi profili C, gwarantują prostoliniowe ułożenie konstrukcji ściany. Zwiększona wysokość oraz grubość stali profilu skutkuje większą wytrzymałością profilu, tworząc doskonałe parametry statyczne, szczególnie przy montażu ścian wysokich.

| Symbol | EAN | Opis produktu | Szerokość [mm] | Standardowa długość [mb] | Waga mb [kg] | Liczba szt./mała wiązka | Liczba szt./duża wiązka | Cena netto [PLN/mb] | VAT |
|---------|---------------|-----------------------|----------------|--------------------------|--------------|-------------------------|-------------------------|---------------------|-----|
| 4042618 | 5907697604564 | Profil Nida U 50/80 | 50,00 | 3,00 | 1,31 | 1 | 252 | 61,00 | 23% |
| 4042416 | 5907697600979 | Profil Nida U 75/80 | 75,00 | 3,00 | 1,47 | 1 | 252 | 67,41 | 23% |
| 4044321 | 5907697601563 | Profil Nida U 75/100 | 75,00 | 3,00 | 2,70 | 1 | 100 | 73,83 | 23% |
| 4042417 | 5907697600986 | Profil Nida U 100/80 | 100,00 | 3,00 | 1,63 | 1 | 252 | 73,83 | 23% |
| 4044322 | 5907697601570 | Profil Nida U 100/100 | 100,00 | 3,00 | 3,05 | 1 | 100 | 86,42 | 23% |
| 4044323 | 5907697601587 | Profil Nida U 100/120 | 100,00 | 3,00 | 3,10 | 1 | 100 | 93,62 | 23% |
| 4044324 | 5907697601594 | Profil Nida U 100/140 | 100,00 | 3,00 | 3,30 | 1 | 100 | 119,16 | 23% |
| 4044325 | 5907697601600 | Profil Nida U 100/180 | 100,00 | 3,00 | 3,52 | 1 | 100 | 141,54 | 23% |



Usługa dekompletacji profili Nida

Możliwość zamówienia innej liczby w ramach usługi dekompletacji profili Nida – patrz str. 10.

Powiązane produkty



Profil Nida C



Taśma akustyczna Nida



Kołki rozporowe Nida



Odkryj nasz kanał **Siniat Nida** z filmami instruktażowymi o montażu płyt.

Profile Siniat
– profesjonalne rozwiązania systemowe

PROFIL GŁÓWNY Nida CD 60



Profil stosowany w sufitach podwieszanych, zabudowach poddaszy, obudowach konstrukcji nośnych oraz okładzinach ściennych kotwionych. Dzięki swojej konstrukcji współpracuje z szeregiem akcesoriów do systemów suchej zabudowy Nida. Wykonany z blachy pozwala na montaż płyt bezpośrednio do profilu za pomocą blachowkrętów Nida.



Usługa dekompletacji profili Nida

Możliwość zamówienia innej liczby w ramach usługi dekompletacji profili Nida – patrz str. 10.

| Symbol | EAN | Opis produktu | Szerokość [mm] | Standardowa długość [mb] | Waga mb [kg] | Liczba szt./mała wiązka | Liczba szt./duża wiązka | Cena netto [PLN/mb] | VAT |
|--------|---------------|-------------------|----------------|--------------------------|--------------|-------------------------|-------------------------|---------------------|-----|
| 91131 | 5907697604076 | Profil Nida CD 60 | 60,00 | 2,60 | 0,57 | 8 | 256 | 8,73 | 23% |
| 91132 | 5907697604083 | Profil Nida CD 60 | 60,00 | 3,00 | 0,57 | 8 | 256 | 8,73 | 23% |
| 91133 | 5907697604090 | Profil Nida CD 60 | 60,00 | 4,00 | 0,57 | 8 | 256 | 8,73 | 23% |

Powiązane produkty



Profil Nida UD 27



Płyty g-k Nida



Akcesoria Nida

PROFIL PRZYŚCIENNY Nida UD 27



Profil obwodowy stosowany w sufitach podwieszanych, zabudowach poddaszy oraz okładzinach ściennych kotwionych. Montowany bezpośrednio do ściany – w systemach sufitów podwieszanych lub stropu i podłogi – w systemach okładzin ściennych, stanowi ważny element odpowiedniego ułożenia i wypoziomowania profili Nida CD 60.



Usługa dekompletacji profili Nida

Możliwość zamówienia innej liczby w ramach usługi dekompletacji profili Nida – patrz str. 10.

| Symbol | EAN | Opis produktu | Standardowa długość [mb] | Waga mb [kg] | Liczba szt./mała wiązka | Liczba szt./duża wiązka | Cena netto [PLN/mb] | VAT |
|--------|---------------|-------------------|--------------------------|--------------|-------------------------|-------------------------|---------------------|-----|
| 91135 | 5907697603086 | Profil Nida UD 27 | 3,00 | 0,38 | 16 | 288 | 5,97 | 23% |
| 91136 | 5907697603093 | Profil Nida UD 27 | 4,00 | 0,38 | 16 | 288 | 5,97 | 23% |

Powiązane produkty



Profil Nida CD 60



Taśma akustyczna Nida



Kółki rozporowe Nida



Info Nida | 801 11 44 77
Pracujemy: pn.-pt. w godz. 8:00 – 16:00



www.siniat.pl



Wyszukiwarka systemów Nida
www.systemynida.pl

PROFIL PRZYŚCIENNY Nida UD 19 ³⁾



- ▶ Profil stosowany głównie w połączeniach ściany działowej z fasadą budynku – kiedy w biegu ściany występuje przewężenie, uniemożliwiające zbudowanie ściany na standardowym profilu Nida C, np. przy połączeniach ściany ze słupkami fasady budynku.
- ▶ Profil UD 19 jest doskonałym rozwiązaniem systemowym pozwalającym maksymalnie ograniczyć szerokość zabudowy.



Usługa dekompletacji profili Nida

Możliwość zamówienia innej liczby w ramach usługi dekompletacji profili Nida – patrz str. 10.

| Symbol | EAN | Opis produktu | Standardowa długość [mb] | Waga mb [kg] | Liczba szt./mała wiązka | Liczba szt./duża wiązka | Cena netto [PLN/mb] | VAT |
|---------|---------------|-------------------|--------------------------|--------------|-------------------------|-------------------------|---------------------|-----|
| 4044320 | 5907697603895 | Profil Nida UD 19 | 4,00 | 0,272 | 1 | 192 | 6,77 | 23% |

Powiązane produkty



Płyty g-k Nida



Kołki rozporowe Nida



Błachowkręty Nida

PROFIL OŚCIEŻNICOWY Nida UA ¹⁾



- ▶ Profil o grubości 2 mm zapewniający wysoką wytrzymałość. Stosowany głównie przy wzmocnianiu ościeżnic w systemach suchej zabudowy w celu zapewnienia poprawnego osadzenia np. drzwi. Wykorzystywany również przy tworzeniu zabudowy z dodatkowym obciążeniem, takim jak np. umywalka. Jest to profil o niezwykle wysokiej wytrzymałości na zginanie.

| Symbol | EAN | Opis produktu | Szerokość [mm] | Standardowa długość [mb] | Waga mb [kg] | Liczba sztuk w opak./wiązce | Cena netto [PLN/mb] | VAT |
|--------|---------------|--------------------|----------------|--------------------------|--------------|-----------------------------|---------------------|-----|
| 114241 | 5907697608869 | Profil Nida UA 50 | 50,00 | 3,00 | 1,89 | 24 | 43,25 | 23% |
| 114312 | 5907697608890 | Profil Nida UA 50 | 50,00 | 4,00 | 1,89 | 24 | 43,25 | 23% |
| 114343 | 5907697605035 | Profil Nida UA 75 | 75,00 | 3,00 | 2,29 | 24 | 51,10 | 23% |
| 114344 | 5907697605066 | Profil Nida UA 75 | 75,00 | 3,50 | 2,29 | 24 | 51,10 | 23% |
| 114345 | 5907697605097 | Profil Nida UA 75 | 75,00 | 4,00 | 2,29 | 24 | 51,10 | 23% |
| 114346 | 5907697605127 | Profil Nida UA 100 | 100,00 | 3,00 | 2,64 | 24 | 59,78 | 23% |
| 114347 | 5907697605158 | Profil Nida UA 100 | 100,00 | 3,50 | 2,64 | 24 | 59,78 | 23% |
| 114348 | 5907697605189 | Profil Nida UA 100 | 100,00 | 4,00 | 2,64 | 24 | 59,78 | 23% |

Powiązane produkty



Kątownik do profili Nida UA



Śruba M8 z nakrętką pokładkową FLAT HEAD



Wkręty samowierzące FLAT HEAD



Odkryj nasz kanał **Siniat Nida** z filmami instruktażowymi o montażu płyt.

Profile Siniat
– profesjonalne rozwiązania systemowe

PROFIL OŚCIEŻNICOWY Nida UAR ¹⁾



- ▶ Profil o grubości nominalnej 1,75 mm zapewniający niezwykle wysoką wytrzymałość poprzez zastosowanie głębokiego ryflowania. Stosowany głównie przy wzmacnianiu ościeżnic.
- ▶ Wysoka nośność zapewnia wieloletnie i bezpieczne użytkowanie zabudowy wykonanej z profili Nida UAR. Dzięki obniżonej masie profilu i wysokiej wytrzymałości jest on doskonałym elementem przy wykonywaniu konstrukcji systemów sufitów samonośnych.

| Symbol | EAN | Opis produktu | Szerokość [mm] | Standardowa długość [mb] | Waga mb [kg] | Liczba sztuk w opak./wiązce | Cena netto [PLN/mb] | VAT |
|--------|---------------|---------------------|----------------|--------------------------|--------------|-----------------------------|---------------------|-----|
| 114315 | 5907697605271 | Profil Nida UAR 50 | 50,00 | 3,00 | 1,70 | 24 | 41,42 | 23% |
| 114485 | 5907697603918 | Profil Nida UAR 50 | 50,00 | 3,60 | 1,70 | 24 | 41,42 | 23% |
| 114326 | 5907697605240 | Profil Nida UAR 50 | 50,00 | 4,00 | 1,70 | 24 | 41,42 | 23% |
| 114331 | 5907697605219 | Profil Nida UAR 75 | 75,00 | 3,00 | 2,06 | 24 | 49,27 | 23% |
| 114335 | 5907697605301 | Profil Nida UAR 75 | 75,00 | 3,50 | 2,06 | 24 | 49,27 | 23% |
| 114336 | 5907697605332 | Profil Nida UAR 75 | 75,00 | 4,00 | 2,06 | 24 | 49,27 | 23% |
| 114338 | 5907697605363 | Profil Nida UAR 100 | 100,00 | 3,00 | 2,38 | 24 | 58,20 | 23% |
| 114341 | 5907697605394 | Profil Nida UAR 100 | 100,00 | 3,50 | 2,38 | 24 | 58,20 | 23% |
| 114342 | 5907697605424 | Profil Nida UAR 100 | 100,00 | 4,00 | 2,38 | 24 | 58,20 | 23% |

Powiązane produkty



Kątownik do profili Nida UA

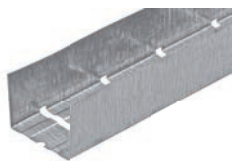


Śruba M8 z nakrętką pokładkową FLAT HEAD



Wkręty samowierzące FLAT HEAD

PROFIL GIĘTY ŚCIENNY Nida U



- ▶ Profil obwodowy stosowany w krzywoliniowych ścianach działowych. Posiada specjalne nacięcia, które umożliwiają kształtowanie promienia łuku. Montowany jest do podłóg oraz stropów za pomocą kołków rozporowych, stanowiąc podstawę montażu profili C.
- ▶ Profile U, zapobiegając poprzecznemu ruchowi profili C, gwarantują poprawne ułożenie krzywoliniowej konstrukcji ściany.

| Symbol | EAN | Opis produktu | Szerokość [mm] | Standardowa długość [mb] | Waga mb [kg] | Liczba szt./mała wiązka | Liczba szt./duża wiązka | Cena netto [PLN/szt.] | VAT |
|---------|---------------|--------------------------------|----------------|--------------------------|--------------|-------------------------|-------------------------|-----------------------|-----|
| 4042414 | 5907697602683 | Profil gięty ścienny Nida U 50 | 50,00 | 4,00 | 0,55 | 1 | 8 | 113,70 | 23% |
| 4042415 | 5907697602690 | Profil gięty ścienny Nida U 75 | 75,00 | 4,00 | 0,67 | 1 | 8 | 136,28 | 23% |

Powiązane produkty



Profile Nida C



Taśma akustyczna Nida



Kołki rozporowe Nida



Usługa dekompletacji profili Nida

Możliwość zamówienia innej liczby w ramach usługi dekompletacji profili Nida – patrz str. 10.



Info Nida | 801 11 44 77
Pracujemy: pn.-pt. w godz. 8:00 – 16:00



www.siniat.pl



Kalkulator systemów Nida
www.siniat.pl/kalkulatory

PROFIL GIĘTY SUFITOWY Nida 7 × 57 mm ^{3) 5)}



- Profil stosowany w krzywoliniowych sufitach podwieszanych. Pozwala na dowolne kształtowanie płaszczyzny sufitu. Pomimo swojej elastyczności, stanowi sztywny ruszt dla profili Nida CD 60, czego efektem jest wysoka wytrzymałość i solidność.

| Symbol | EAN | Opis produktu | Standardowa długość [mb] | Waga mb [kg] | Liczba szt./mała wiązka | Liczba szt./duża wiązka | Cena netto [PLN/szt.] | VAT |
|---------|---------------|--------------------------------------|--------------------------|--------------|-------------------------|-------------------------|-----------------------|-----|
| 4042524 | 5907697604168 | Profil gięty sufitowy Nida 7 × 57 mm | 4,00 | 0,72 | 1 | 10 | 199,88 | 23% |



Usługa dekompletacji profili Nida

Możliwość zamówienia innej liczby w ramach usługi dekompletacji profili Nida – patrz str. 10.

Powiązane produkty



Profile Nida CD 60



Wieszak noniuszowy do profilu giętego



Łącznik krzyżowy Siniat LK 60

PROFIL KAPELUSZOWY 15 × 48 mm



- Profil stosowany w okładzinach sufitowych, ściennych oraz zabudowach poddaszy. Montowany jest bezpośrednio do masywnej ściany lub stropu.
- Dzięki niewielkiej wysokości (15 mm), różnica pomiędzy ścianą masywną a powierzchnią płyty jest niewielka, co pozwala na dużą oszczędność przestrzeni.

| Symbol | EAN | Opis produktu | Standardowa długość [mb] | Waga mb [kg] | Liczba szt./mała wiązka | Liczba szt./duża wiązka | Cena netto [PLN/szt.] | VAT |
|---------|---------------|-------------------------------|--------------------------|--------------|-------------------------|-------------------------|-----------------------|-----|
| 4042413 | 5907697602676 | Profil kapeluszowy 15 × 48 mm | 3,00 | 0,38 | 1 | 10 | 58,00 | 23% |



Usługa dekompletacji profili Nida

Możliwość zamówienia innej liczby w ramach usługi dekompletacji profili Nida – patrz str. 10.

Powiązane produkty



Elementy kotwiące Nida



Płyty Nida g-k



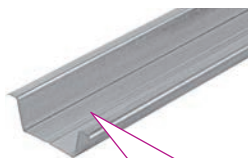
Błachowkręty Nida



Odkryj nasz kanał **Siniat Nida** z filmami instruktażowymi o montażu płyt.

Profile Siniat
– profesjonalne rozwiązania systemowe

PROFIL SUFITOWY Nida MFCC50



NIDA MF – NOWOCZESNE
ROZWIĄZANIE
PODKONSTRUKCJI
SUFITÓW I PODDASZY
– sprawdź jak zamontować

**POZNAJ
FAKTY**

na kanale
Siniat Nida



- ▶ Profil nośny w dwupoziomowym krzyżowym suficie w tzw. systemie angielskim o sztywnej konstrukcji. Montowany do profilu głównego Nida MFCCP44 za pomocą wkrętów z łbem podkładkowym. Poprzez skręcenie profilu głównego z nośnym uzyskujemy solidną, sztywną konstrukcję.
- ▶ Profil MFCC50 stanowi podłoże dla płyt gipsowo-kartonowych Nida montowanych do niego bezpośrednio przy pomocy blachowkrętów.

| Symbol | EAN | Opis produktu | Standardowa długość [mb] | Waga mb [kg] | Liczba szt./ mała wiązka | Liczba szt./ duża wiązka | Cena netto [PLN/mb] | VAT |
|--------|---------------|--------------------|--------------------------|--------------|--------------------------|--------------------------|---------------------|-----|
| 90535 | 5026003083197 | Profil Nida MFCC50 | 3,60 | 0,52 | 10 | 600 | 11,30 | 23% |

Powiązane produkty



Profile Nida MFCE26



Profile Nida MFCCP44



Profile Nida MFC2330



Usługa dekompletacji profili Nida

Możliwość zamówienia innej liczby w ramach usługi dekompletacji profili Nida – patrz str. 10.

PROFIL GŁÓWNY Nida MFCCP44



- ▶ Profil główny w dwupoziomowym krzyżowym suficie w tzw. systemie angielskim o sztywnej konstrukcji. Skręcany za pomocą wkrętów z łbem podkładkowym do kątowników sufitowych. Wspólnie z profilem nośnym tworzy pełną konstrukcję pozwalającą na montaż płyt g-k. Co istotne, łączenie profili głównych oraz nośnych odbywa się za pomocą wkrętów, bez udziału łączników, czego efektem jest sztywny oraz wytrzymały sufit.

| Symbol | EAN | Opis produktu | Standardowa długość [mb] | Waga mb [kg] | Liczba szt./ mała wiązka | Liczba szt./ duża wiązka | Cena netto [PLN/mb] | VAT |
|--------|---------------|---------------------|--------------------------|--------------|--------------------------|--------------------------|---------------------|-----|
| 90537 | 5026003083210 | Profil Nida MFCCP44 | 3,60 | 0,43 | 10 | 300 | 8,67 | 23% |

Powiązane produkty



Profile Nida MFCE26



Profile Nida MFCC50



Profile Nida MFC2330



Usługa dekompletacji profili Nida

Możliwość zamówienia innej liczby w ramach usługi dekompletacji profili Nida – patrz str. 10.



Info Nida | 801 11 44 77
Pracujemy: pn.-pt. w godz. 8:00 – 16:00

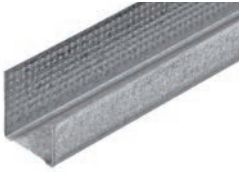


www.siniat.pl



Wyszukiwarka systemów Nida
www.systemynida.pl

PROFIL PRZYŚCIENNY Nida MFCE26



- ▶ Profil przyścienny, obwodowy w dwupoziomowym krzyżowym suficie w tzw. systemie angielskim o sztywnej konstrukcji. Przykręcany do ściany stanowi oparcie dla płyty oraz ma duże znaczenie przy odpowiednim poziomowaniu konstrukcji, tworząc podstawę zarówno dla profili głównych (umieszczanych na profilach przyściennych) oraz profili nośnych (umieszczanych pomiędzy półkami profilu).
- ▶ Montowany do ściany za pomocą kołków rozporowych Nida stanowi element najmocniejszego oraz najsztwniejszego sufitu spośród wszystkich z szerokiej oferty rozwiązań systemowych firmy Siniat.



Usługa dekompletacji profili Nida

Możliwość zamówienia innej liczby w ramach usługi dekompletacji profili Nida – patrz str. 10.

| Symbol | EAN | Opis produktu | Standardowa długość [mb] | Waga mb [kg] | Liczba szt./ mała wiązka | Liczba szt./ duża wiązka | Cena netto [PLN/mb] | VAT |
|--------|---------------|--------------------|--------------------------|--------------|--------------------------|--------------------------|---------------------|-----|
| 90536 | 5026003083203 | Profil Nida MFCE26 | 3,60 | 0,33 | 10 | 300 | 6,97 | 23% |

Powiązane produkty



Profile Nida MFCP44



Profile Nida MFCC50



Profile Nida MFC2330

PROFIL Nida MFC2330



- ▶ Stalowy kątownik sufitowy stanowiący zawieszanie dla dwupoziomowego krzyżowego sufitu w tzw. systemie angielskim o sztywnej konstrukcji. Montaż odbywa się poprzez poprzeczne przecięcie jednej ze ścianek kątownika oraz odpowiednie zagięcie, co skutkuje utworzeniem płaszczyzny pod dybel sufitowy. Dolna część kątownika przykręcana jest do profilu głównego MFCP44, dając w efekcie niezwykle wytrzymałe, solidne oraz sztywne zawieszanie.



Usługa dekompletacji profili Nida

Możliwość zamówienia innej liczby w ramach usługi dekompletacji profili Nida – patrz str. 10.

| Symbol | EAN | Opis produktu | Standardowa długość [mb] | Waga mb [kg] | Liczba szt./ mała wiązka | Liczba szt./ duża wiązka | Cena netto [PLN/mb] | VAT |
|---------|---------------|---------------------|--------------------------|--------------|--------------------------|--------------------------|---------------------|-----|
| 4042525 | 5907697604397 | Profil Nida MFC2330 | 3,60 | 0,33 | 10 | 300 | 9,70 | 23% |

Powiązane produkty



Profile Nida MFCE26



Profile Nida MFCP44



Profile Nida MFCC50



W przypadku sufitów podwieszanych w konstrukcji **MFC** bez wymogów odporności ogniowej możesz zastosować klips stalowy ocynkowany do łączenia **MFCC50** – patrz cennik strona 93.

Dowiedz się więcej – wejdź na stronę www.siniat.pl i pobierz broszurę.

Profile Siniat
– profesjonalne rozwiązania systemowe



nida Hydro

Profile do stosowania w środowiskach mokrych i wilgotnych

Realizacja: Termy Maltańskie, Poznań



Info Nida | 801 11 44 77
Pracujemy: pn.-pt. w godz. 8:00 – 16:00



www.siniat.pl



Kalkulator systemów Nida
www.siniat.pl/kalkulatory

PROFIL ŚCIENNY Nida C Hydro C3 4)



- ▶ Profil stosowany w ścianach działowych, okładzinach ściennych, sufitach samonośnych oraz obudowach pionów instalacyjnych. Stanowi podstawowy element konstrukcji nośnej o szerokości 100 mm (w przypadku konstrukcji jednorzędowych). Poszycie z płyt g-k Nida, mocowane za pomocą blachowkrętów do profilu C, tworzy mocną i sztywną konstrukcję zapewniając wieloletnią gwarancję bezpieczeństwa. Profil posiada specjalne otwory, które pozwalają na przeprowadzenie instalacji elektrycznej we wnętrzu ściany.
- ▶ Zwiększona grubość ocynku umożliwia montaż w środowiskach o kategorii korozyjności C3.



Usługa dekompletacji profili Nida

Możliwość zamówienia innej liczby w ramach usługi dekompletacji profili Nida – patrz str. 10.

| Symbol | EAN | Opis produktu | Szerokość [mm] | Standardowa długość [mb] | Waga mb [kg] | Liczba szt./mała wiązka | Liczba szt./duża wiązka | Cena netto [PLN/mb] | VAT |
|--------|---------------|----------------------------|----------------|--------------------------|--------------|-------------------------|-------------------------|---------------------|-----|
| 91124 | 5907697601099 | Profil Nida C 50 Hydro C3 | 50,00 | 4,00 | 0,78 | 1 | 8 | 18,20 | 23% |
| 91130 | 5907697601259 | Profil Nida C 75 Hydro C3 | 75,00 | 4,00 | 0,90 | 1 | 8 | 20,68 | 23% |
| 91118 | 5907697601242 | Profil Nida C 100 Hydro C3 | 100,00 | 4,00 | 1,03 | 1 | 8 | 23,93 | 23% |

Powiązane produkty



Profil Nida U Hydro C3



Płyta g-k Nida Hydro



Blachowkręty Nida Hydro C5

PROFIL ŚCIENNY Nida U Hydro C3 2)



- ▶ Profil stosowany w ścianach działowych, okładzinach ściennych, sufitach samonośnych oraz obudowach pionów instalacyjnych. Stanowi podstawowy element konstrukcji nośnej o szerokości 100 mm (w przypadku konstrukcji jednorzędowych). Poszycie z płyt g-k Nida, mocowane za pomocą blachowkrętów do profilu C, tworzy mocną i sztywną konstrukcję zapewniając wieloletnią gwarancję bezpieczeństwa. Profil posiada specjalne otwory, które pozwalają na przeprowadzenie instalacji elektrycznej we wnętrzu ściany.
- ▶ Zwiększona grubość ocynku umożliwia montaż w środowiskach o kategorii korozyjności C3.



Usługa dekompletacji profili Nida

Możliwość zamówienia innej liczby w ramach usługi dekompletacji profili Nida – patrz str. 10.

| Symbol | EAN | Opis produktu | Szerokość [mm] | Standardowa długość [mb] | Waga mb [kg] | Liczba szt./mała wiązka | Liczba szt./duża wiązka | Cena netto [PLN/mb] | VAT |
|--------|---------------|----------------------------|----------------|--------------------------|--------------|-------------------------|-------------------------|---------------------|-----|
| 91141 | 5907697602034 | Profil Nida U 50 Hydro C3 | 50,00 | 4,00 | 0,61 | 1 | 8 | 16,00 | 23% |
| 91143 | 5907697602133 | Profil Nida U 75 Hydro C3 | 75,00 | 4,00 | 0,78 | 1 | 8 | 18,12 | 23% |
| 91139 | 5907697602232 | Profil Nida U 100 Hydro C3 | 100,00 | 4,00 | 0,91 | 1 | 8 | 21,50 | 23% |

Powiązane produkty



Profil Nida C Hydro C3



Płyta g-k Nida Hydro



Blachowkręty Nida Hydro C5



Odkryj nasz kanał **Siniat Nida** z filmami instruktażowymi o montażu płyt.

Profile Siniat
– profesjonalne rozwiązania systemowe

PROFIL ŚCIENNY

Nida U Wysoki Hydro C3 **NOWOŚĆ**

O cynk Z275

Zwiększona
nośnośćOdporność
ogniowaOdporność na
działanie wilgoci

- ▶ Profil obwodowy stosowany w systemach z użyciem profilu Nida C. Montowany jest do podłoża za pomocą kołków rozporowych, stanowiąc podstawę montażu profili C. Profile U, zapobiegając poprzecznemu ruchowi profili C, gwarantują prostoliniowe ułożenie konstrukcji ściany. Zwiększona wysokość oraz grubość stali profilu skutkuje większą wytrzymałością profilu, tworząc doskonałe parametry statyczne, szczególnie przy montażu ścian wysokich.

Usługa dekompletacji
profilu Nida

Możliwość zamówienia innej liczby w ramach usługi dekompletacji profili Nida – patrz str. 10.

| Symbol | EAN | Opis produktu | Szerokość [mm] | Standardowa długość [mb] | Waga mb [kg] | Liczba szt./mała wiązka | Liczba szt./duża wiązka | Cena netto [PLN/mb] | VAT |
|---------|---------------|---------------------------------------|----------------|--------------------------|--------------|-------------------------|-------------------------|---------------------|-----|
| 4076551 | 5907697604830 | Profil Nida U 50/80 Wysoki Hydro C3 | 50,00 | 3,00 | 1,31 | 1 | 252 | 76,25 | 23% |
| 4076552 | 5907697604847 | Profil Nida U 75/80 Wysoki Hydro C3 | 75,00 | 3,00 | 1,47 | 1 | 252 | 81,71 | 23% |
| 4076553 | 5907697604854 | Profil Nida U 75/100 Wysoki Hydro C3 | 75,00 | 3,00 | 2,70 | 1 | 100 | 89,85 | 23% |
| 4076562 | 5907697604861 | Profil Nida U 100/80 Wysoki Hydro C3 | 100,00 | 3,00 | 1,63 | 1 | 252 | 87,15 | 23% |
| 4076563 | 5907697604878 | Profil Nida U 100/100 Wysoki Hydro C3 | 100,00 | 3,00 | 3,05 | 1 | 100 | 95,29 | 23% |
| 4076564 | 5907697604885 | Profil Nida U 100/120 Wysoki Hydro C3 | 100,00 | 3,00 | 3,10 | 1 | 100 | 103,47 | 23% |
| 4076565 | 5907697604892 | Profil Nida U 100/140 Wysoki Hydro C3 | 100,00 | 3,00 | 3,30 | 1 | 100 | 149,26 | 23% |
| 4076566 | 5907697604908 | Profil Nida U 100/180 Wysoki Hydro C3 | 100,00 | 3,00 | 3,52 | 1 | 100 | 197,15 | 23% |

Powiązane produkty



Profil Nida C



Taśma akustyczna Nida



Kołki rozporowe Nida

PROFIL GŁÓWNY

Nida CD 60 Hydro C3 ²⁾

O cynk Z275

Zwiększona
nośnośćGrubość
0,6 mmOdporność
ogniowaOdporność na
działanie wilgoci

- ▶ Profil stosowany w sufitach podwieszanych, zabudowach poddaszy, obudowach konstrukcji nośnych oraz okładzinach ściennych kotwionych. Dzięki swojej konstrukcji współpracuje z szeregiem akcesoriów do systemów suchej zabudowy Nida. Wykonany z blachy o grubości 0,6 mm pozwala na montaż płyt bezpośrednio do profilu za pomocą blachowkrętów Nida.

- ▶ Zwiększona grubość ocynku umożliwia montaż w środowiskach o kategorii korozyjności C3.

Usługa dekompletacji
profilu Nida

Możliwość zamówienia innej liczby w ramach usługi dekompletacji profili Nida – patrz str. 10.

| Symbol | EAN | Opis produktu | Szerokość [mm] | Standardowa długość [mb] | Waga mb [kg] | Liczba szt./mała wiązka | Liczba szt./duża wiązka | Cena netto [PLN/mb] | VAT |
|--------|---------------|----------------------------|----------------|--------------------------|--------------|-------------------------|-------------------------|---------------------|-----|
| 91134 | 5907697604069 | Profil Nida CD 60 Hydro C3 | 60,00 | 4,00 | 0,61 | 1 | 8 | 14,82 | 23% |

Powiązane produkty



Profil Nida UD 27 Hydro C3



Akcesoria Nida Hydro C3



Płyta g-k Nida Hydro

Info Nida | 801 11 44 77
Pracujemy: pn.-pt. w godz. 8:00 – 16:00

www.siniat.pl

Wyszukiwarka systemów Nida
www.systemynida.pl

PROFIL PRZYŚCIENNY Nida UD 27 Hydro C3 ²⁾



- ▶ Profil obwodowy stosowany w sufitach podwieszanych, zabudowach poddaszy oraz okładzinach ściennych kotwionych. Montowany bezpośrednio do ściany – w systemach sufitów podwieszanych lub stropu i podłogi – w systemach okładzin ściennych, stanowi ważny element odpowiedniego ułożenia i wypoziomowania profili Nida CD 60 Hydro C3.
- ▶ Zwiększona grubość ocynku umożliwia montaż w środowiskach o kategorii korozyjności C3.



Usługa dekompletacji profili Nida

Możliwość zamówienia innej liczby w ramach usługi dekompletacji profili Nida – patrz str. 10.

| Symbol | EAN | Opis produktu | Standardowa długość [mb] | Waga mb [kg] | Liczba szt./mała więzka | Liczba szt./duża więzka | Cena netto [PLN/mb] | VAT |
|--------|---------------|----------------------------|--------------------------|--------------|-------------------------|-------------------------|---------------------|-----|
| 91137 | 5907697603024 | Profil Nida UD 27 Hydro C3 | 4,00 | 0,41 | 1 | 16 | 10,23 | 23% |

Powiązane produkty



Profil Nida CD 60 Hydro C3



Taśma akustyczna Nida



Kołki rozporowe Nida

PROFIL OŚCIEŻNICOWY Nida UA Hydro C3 ⁵⁾



- ▶ Profil o grubości 2 mm zapewniający niezwykle wysoką wytrzymałość. Stosowany głównie przy wzmacnianiu ościeżnic.
- ▶ Wysoka nośność zapewnia wieloletnie i bezpieczne użytkowanie zabudowy wykonanej z profili UA.
- ▶ Zwiększona grubość ocynku umożliwia montaż w środowiskach o kategorii korozyjności C3.



Usługa dekompletacji profili Nida

Możliwość zamówienia innej liczby w ramach usługi dekompletacji profili Nida – patrz str. 10.

| Symbol | EAN | Opis produktu | Standardowa długość [mb] | Waga mb [kg] | Liczba szt./mała więzka | Liczba szt./duża więzka | Cena netto [PLN/mb] | VAT |
|--------|---------------|-----------------------------|--------------------------|--------------|-------------------------|-------------------------|---------------------|-----|
| 137952 | 5907697604403 | Profil Nida UA 50 Hydro C3 | 3,00 | 1,89 | 1 | 24 | 60,00 | 23% |
| 137953 | 5907697604410 | Profil Nida UA 50 Hydro C3 | 4,00 | 1,89 | 1 | 24 | 60,00 | 23% |
| 137954 | 5907697604427 | Profil Nida UA 75 Hydro C3 | 3,00 | 2,29 | 1 | 24 | 71,37 | 23% |
| 137955 | 5907697604434 | Profil Nida UA 75 Hydro C3 | 4,00 | 2,29 | 1 | 24 | 71,37 | 23% |
| 137951 | 5907697604441 | Profil Nida UA 100 Hydro C3 | 3,00 | 2,64 | 1 | 24 | 83,93 | 23% |
| 134166 | 5907697604458 | Profil Nida UA 100 Hydro C3 | 4,00 | 2,64 | 1 | 24 | 83,93 | 23% |

Powiązane produkty



Kątownik Nida do profilu UA Hydro C3



Śruba M8 z nakrętką pokładkową FLAT HEAD



Wkręty FLAT HEAD Hydro C3



Odkryj nasz kanał **Siniat Nida** z filmami instruktażowymi o montażu płyt.

Profile Siniat
– profesjonalne rozwiązania systemowe

PROFIL ŚCIENNY Nida C Hydro C5 5)



Malowanie obustronne



Ocynk Z275



Zwiększona nośność



Grubość 0,6 mm



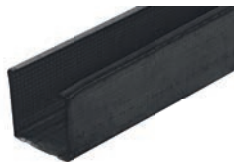
Możliwe zastosowanie na zewnątrz



Odporność ogniu



Wodoodporność



Profil stosowany w ścianach działowych, okładzinach ściennych, sufitach samonośnych oraz obudowach pionów instalacyjnych. Stanowi podstawowy element konstrukcji nośnej. Poszycie z płyt g-k Nida mocowane za pomocą blachowkrętów do profilu C tworzy mocną i sztywną konstrukcję, zapewniając wieloletnią gwarancję bezpieczeństwa. Profil posiada specjalne otwory, które pozwalają na przeprowadzenie instalacji elektrycznej we wnętrzu ściany. Wykonany z blachy o grubości nominalnej 0,6 mm.

Zwiększona grubość ocynku oraz powłoka malarska umożliwiają montaż w środowiskach o kategorii korozyjności C5.



Usługa dekompletacji profili Nida

Możliwość zamówienia innej liczby w ramach usługi dekompletacji profili Nida – patrz str. 10.

| Symbol | EAN | Opis produktu | Szerokość [mm] | Standardowa długość [mb] | Waga mb [kg] | Liczba szt./mała wiązka | Liczba szt./duża wiązka | Cena netto [PLN/mb] | VAT |
|---------|---------------|----------------------------|----------------|--------------------------|--------------|-------------------------|-------------------------|---------------------|-----|
| 4044347 | 5907697601617 | Profil Nida C 50 Hydro C5 | 50,00 | 4,00 | 0,78 | 1 | 8 | 50,60 | 23% |
| 4044346 | 5907697601624 | Profil Nida C 75 Hydro C5 | 75,00 | 4,00 | 0,90 | 1 | 8 | 57,50 | 23% |
| 4044345 | 5907697601631 | Profil Nida C 100 Hydro C5 | 100,00 | 4,00 | 1,03 | 1 | 8 | 64,40 | 23% |

Powiązane produkty



Profil Nida U Hydro C5



Płyta g-k Nida Hydro



Blachowkręty Nida Hydro C5

PROFIL ŚCIENNY Nida U Hydro C5 5)



Malowanie obustronne



Ocynk Z275



Zwiększona nośność



Grubość 0,6 mm



Możliwe zastosowanie na zewnątrz



Odporność ogniu



Wodoodporność



Profil obwodowy stosowany w ścianach działowych, okładzinach ściennych, sufitach samonośnych oraz obudowach pionów instalacyjnych i konstrukcji nośnych budynków. W systemach o pionowej płaszczyźnie zabudowy montowany jest do podłóg oraz stropów za pomocą kołków rozporowych stanowiąc podstawę montażu profili C. Profile U, zapobiegając poprzecznemu ruchowi profili C, gwarantują prostoliniowe ułożenie konstrukcji ściany. Wykonany z blachy o grubości nominalnej 0,6 mm.

Zwiększona grubość ocynku oraz powłoka malarska umożliwia montaż w środowiskach o kategorii korozyjności C5.



Usługa dekompletacji profili Nida

Możliwość zamówienia innej liczby w ramach usługi dekompletacji profili Nida – patrz str. 10.

| Symbol | EAN | Opis produktu | Szerokość [mm] | Standardowa długość [mb] | Waga mb [kg] | Liczba szt./mała wiązka | Liczba szt./duża wiązka | Cena netto [PLN/mb] | VAT |
|---------|---------------|----------------------------|----------------|--------------------------|--------------|-------------------------|-------------------------|---------------------|-----|
| 4044344 | 5907697601648 | Profil Nida U 50 Hydro C5 | 50,00 | 4,00 | 0,61 | 1 | 8 | 46,00 | 23% |
| 4044343 | 5907697601655 | Profil Nida U 75 Hydro C5 | 75,00 | 4,00 | 0,78 | 1 | 8 | 52,90 | 23% |
| 4044342 | 5907697601662 | Profil Nida U 100 Hydro C5 | 100,00 | 4,00 | 0,91 | 1 | 8 | 59,80 | 23% |

Powiązane produkty



Profil Nida C Hydro C5



Płyta g-k Nida Hydro



Blachowkręty Nida Hydro C5



Info Nida | 801 11 44 77
Pracujemy: pn.-pt. w godz. 8:00 – 16:00



www.siniat.pl



Kalkulator systemów Nida
www.siniat.pl/kalkulatory

PROFIL GŁÓWNY

Nida CD 60 Hydro C5 ⁵⁾Malowanie
obustronne

O cynk Z275

Zwiększona
nośnośćGrubość
0,6 mmMożliwe zastosowanie
na zewnątrzOdporność
ogniowa

Wodoodporność



- ▶ Profil stosowany w sufitach podwieszanych, zabudowach poddaszy, obudowach konstrukcji nośnych oraz okładzinach ściennych kotwionych. Dzięki swojej konstrukcji współpracuje z szeregiem akcesoriów do systemów suchej zabudowy Nida. Wykonany z blachy o grubości 0,6 mm pozwala na montaż płyt bezpośrednio do profilu za pomocą blachowkrętów Nida. Wykonany z blachy o grubości nominalnej 0,6 mm.
- ▶ Zwiększona grubość cynku oraz powłoka malarska umożliwia montaż w środowiskach o kategorii korozyjności C5.

Usługa dekompletacji
profilu Nida

Możliwość zamówienia innej liczby w ramach usługi dekompletacji profilu Nida – patrz str. 10.

| Symbol | EAN | Opis produktu | Szerokość [mm] | Standardowa długość [mb] | Waga mb [kg] | Liczba szt./mała wiązka | Liczba szt./duża wiązka | Cena netto [PLN/mb] | VAT |
|---------|---------------|----------------------------|----------------|--------------------------|--------------|-------------------------|-------------------------|---------------------|-----|
| 4042617 | 5907697601679 | Profil Nida CD 60 Hydro C5 | 60,00 | 4,00 | 0,61 | 1 | 12 | 36,80 | 23% |

Powiązane
produktyProfil Nida
UD 27 Hydro C5Akcesoria Nida
Hydro C5Płyta g-k
Nida Hydro

PROFIL PRZYŚCIENNY

Nida UD 27 Hydro C5 ⁵⁾Malowanie
obustronne

O cynk Z275

Zwiększona
nośnośćGrubość
0,6 mmMożliwe zastosowanie
na zewnątrzOdporność
ogniowa

Wodoodporność



- ▶ Profil obwodowy stosowany w sufitach podwieszanych, zabudowach poddaszy oraz okładzinach ściennych kotwionych. Montowany bezpośrednio do ściany – w systemach sufitów podwieszanych lub stropu i podłogi – w systemach okładzin ściennych, stanowi ważny element odpowiedniego ułożenia i wypoziomowania profili Nida CD 60 Hydro C5. Wykonany z blachy o grubości nominalnej 0,6 mm.
- ▶ Zwiększona grubość cynku oraz powłoka malarska umożliwiają montaż w środowiskach o kategorii korozyjności C5.

Usługa dekompletacji
profilu Nida

Możliwość zamówienia innej liczby w ramach usługi dekompletacji profilu Nida – patrz str. 10.

| Symbol | EAN | Opis produktu | Standardowa długość [mb] | Waga mb [kg] | Liczba szt./mała wiązka | Liczba szt./duża wiązka | Cena netto [PLN/mb] | VAT |
|---------|---------------|----------------------------|--------------------------|--------------|-------------------------|-------------------------|---------------------|-----|
| 4053844 | 5907697601693 | Profil Nida UD 27 Hydro C5 | 3,00 | 0,41 | 1 | 16 | 29,90 | 23% |

Powiązane
produktyProfil Nida
CD 60 Hydro C5Taśma
akustyczna NidaKołki rozporowe
Nida

Odkryj nasz kanał **Siniat Nida** z filmami instruktażowymi o montażu płyt.

Profile Siniat

– profesjonalne rozwiązania systemowe

PROFIL OŚCIEŻNICOWY Nida UA Hydro C5 ⁵⁾



Malowanie
obustronne



Ocynk Z275



Zwiększona
nośność



Możliwe zastosowanie
na zewnątrz



Odporność
ogniowa



Wodoodporność



- ▶ Profil o grubości 2 mm, zapewniający niezwykle wysoką wytrzymałość. Stosowany głównie przy wzmacnianiu ościeżnic. Wysoka nośność zapewnia wieloletnie i bezpieczne użytkowanie zabudowy wykonanej z profili UA.
- ▶ Zwiększona grubość ocynku oraz powłoka malarska umożliwia montaż w środowiskach o kategorii korozyjności C5.



Usługa dekompletacji
profilu Nida

Możliwość
zamówienia innej
liczby w ramach usługi
dekompletacji profili
Nida – patrz str. 10.

| Symbol | EAN | Opis produktu | Standardowa długość [mb] | Waga mb [kg] | Liczba szt./mała wiązka | Liczba szt./duża wiązka | Cena netto [PLN/mb] | VAT |
|---------|---------------|-----------------------------|-----------------------------|-----------------|-------------------------------|-------------------------------|---------------------------|-----|
| 4044332 | 5907697601761 | Profil Nida UA 50 Hydro C5 | 3,00 | 1,89 | 1 | 4 | 121,90 | 23% |
| 4044333 | 5907697601778 | Profil Nida UA 50 Hydro C5 | 4,00 | 1,89 | 1 | 4 | 121,90 | 23% |
| 4044339 | 5907697601785 | Profil Nida UA 75 Hydro C5 | 3,00 | 2,29 | 1 | 4 | 165,60 | 23% |
| 4044338 | 5907697601792 | Profil Nida UA 75 Hydro C5 | 4,00 | 2,29 | 1 | 4 | 165,60 | 23% |
| 4044335 | 5907697601808 | Profil Nida UA 100 Hydro C5 | 3,00 | 2,64 | 1 | 4 | 181,70 | 23% |
| 4044334 | 5907697601815 | Profil Nida UA 100 Hydro C5 | 4,00 | 2,64 | 1 | 4 | 181,70 | 23% |

Powiązane
produkty



Kątownik do profili
Nida UA Hydro C5



Śruba M8 z nakrętką
pokładkową FLAT HEAD



Wkręty FLAT
HEAD Hydro C5

Adnotacje

- ¹⁾ Istnieje możliwość dostarczenia profili o innych długościach. Czas realizacji zamówienia do 7 dni roboczych.
- ²⁾ Czas realizacji zamówienia do 10 dni roboczych.
- ³⁾ Produkt sprzedawany na zamówienie specjalne.
- ⁴⁾ Istnieje możliwość dostarczenia profili o innych długościach. Minimalna wielkość zamówienia – 800 mb. Czas realizacji zamówienia do 14 dni roboczych.
- ⁵⁾ Produkty sprzedawane na specjalne zamówienie. Minimalna wielkość zamówienia – 1 mała wiązka / 1 wiązka. Czas realizacji zamówienia ustalany indywidualnie.



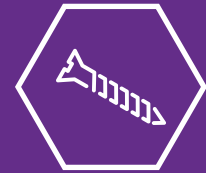
Info Nida | 801 11 44 77
Pracujemy: pn.-pt. w godz. 8:00 – 16:00



www.siniat.pl



Wyszukiwarka systemów Nida
www.systemynida.pl



Akcesoria

Akcesoria systemowe Nida to bardzo szeroki wachlarz produktów służących kompleksowemu wykonaniu prac budowlanych i wykończeniowych w systemie suchej zabudowy. W naszej ofercie, poza najbardziej popularnymi rozwiązaniami, znajdziecie również wysoce specjalistyczne produkty przeznaczone do niestandardowych i wyjątkowo wymagających realizacji. Nasze akcesoria wykonane są z blachy o grubości minimum 1 mm, dzięki czemu cechuje je wysoki parametr nośności. Siniat jako pierwszy producent na rynku wprowadził akcesoria systemowe we wszystkich klasach korozyjności C1-C2, C3 i C5.

Stawiamy na kompleksowe rozwiązania.



Realizacja: Eurocentrum, Warszawa

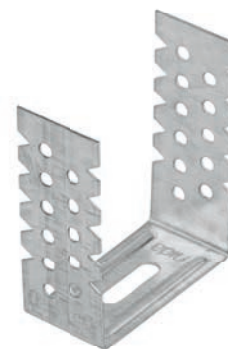
► Dlaczego wybór odpowiednich akcesoriów montażowych jest ważny?

Bezpieczeństwo podkonstrukcji do suchej zabudowy w systemie Nida gwarantuje nie tylko wykorzystanie odpowiedniej jakości profili, ale także odpowiednio dobranych do nich metalowych akcesoriów systemowych, takich jak: **wieszaki obrotowe, wieszaki noniuszowe, łączniki krzyżowe, łączniki wzdłużne, elementy ES i inne.**

Podkonstrukcja do płyt g-k ze stelażu stalowego kotwiona w suficie oraz ścianie odpowiada za nośność, czyli spełnienie m.in. przez konstrukcję warunków przeciwpożarowych.

Dlatego przy wyborze akcesoriów do suchej zabudowy **najważniejsze jest zweryfikowanie nośności całego zestawu, a nie pojedynczych elementów montażowych.** Należy zatem wybrać taki system, którego instrukcja czy też specyfikacja techniczna dokładnie wskaże maksymalną siłę, z jaką można obciążyć metr kwadratowy zabudowy z płyt g-k, a nie na pojedynczy łącznik czy element mocujący.

Stosowanie tańszych zamienników niesie ryzyko zarówno dla klienta, jak i firmy wykonawczej.



Info Nida | 801 11 44 77
Pracujemy: pn.-pt. w godz. 8:00 – 16:00



www.siniat.pl



Kalkulator systemów Nida
www.siniat.pl/kalkulatory

Akcesoria muszą być wykonane z najwyższej jakości materiału oraz posiadać odpowiednią wytrzymałość statyczną po to, żeby spełnić przewidziane w ramach systemu nośności konstrukcji. Zastąpienie ich przez tańsze zamienniki nie gwarantuje poprawności rozwiązania i może rodzić wiele problemów natury technicznej i prawnej. Dlatego zaleca się, iż powinny być wykonane z blachy stalowej ocynkowanej o grubości minimum 1 mm.

Zastosowanie akcesoriów systemu Nida firmy SINIAT zdejmuje więc z wykonawców suchej zabudowy i ich klientów ogromne ryzyko, które wiąże się z wykorzystaniem elementów nie posiadających odpowiednich badań przygotowanych przez zewnętrzne jednostki notyfikowane (ITB) i wysokich parametrów nośnych.

Przy ich zakupie należy więc przede wszystkim sprawdzić czy zostały wykonane z blachy ocynkowanej typu DX51 i są zabezpieczone przed korozją powłoką cynkową o masie co najmniej 100 g/m² (jednostronnie 8 µm), naniesioną

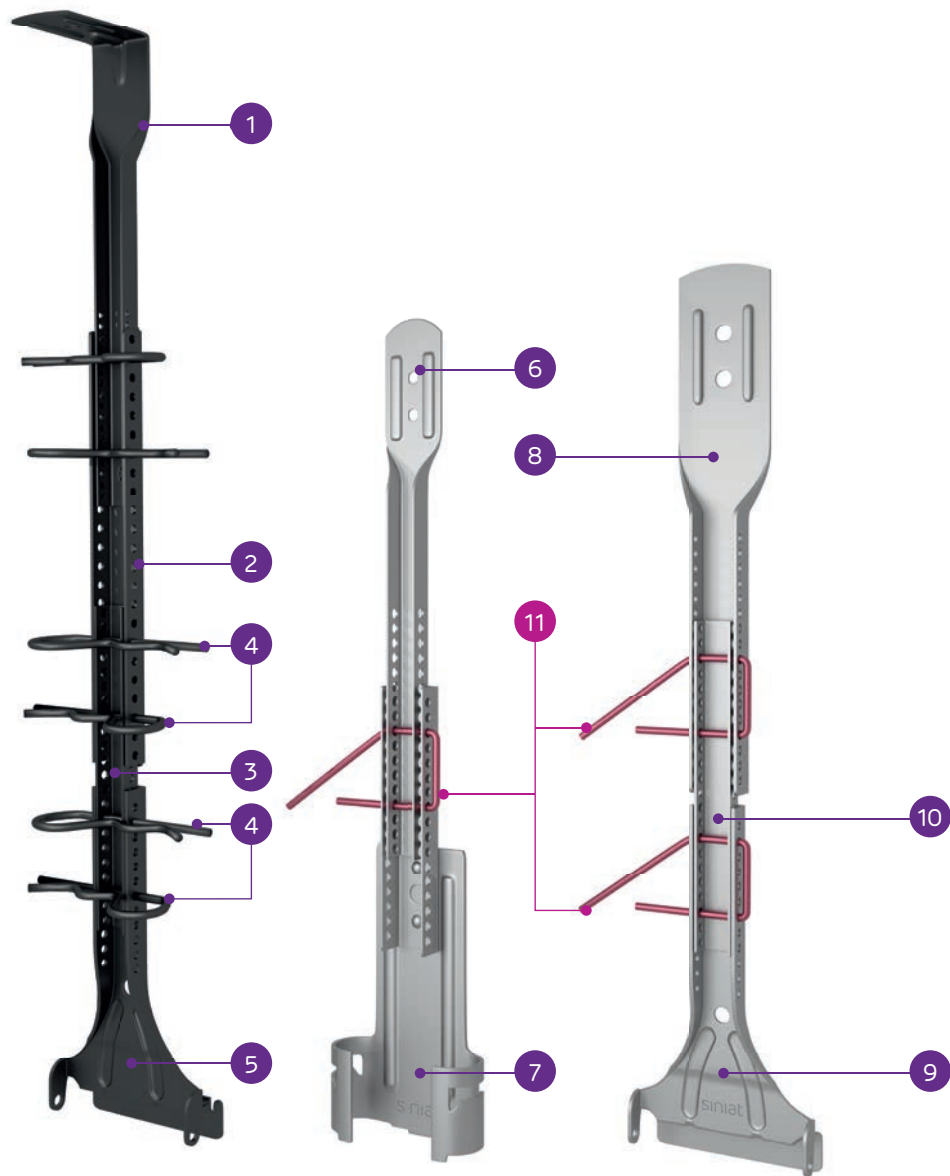
sposobem ogniowym. To daje gwarancję długookresowego zabezpieczenia stali i prawidłowej pracy systemów podwieszonych. W przypadku bardziej wymagających aplikacji – jak basen czy SPA – zalecane jest stosowanie akcesoriów z ocynkiem co najmniej 100 g/m² (jednostronnie 19 µm) – w klasie korozyjności C3.

Optymalne parametry zapewnia przebadanie akcesoriów w zestawach i wystawienie na system Deklaracji Właściwości Użytkowych oznakowanych CE zgodnie z regulacją Komisji Europejskiej tzw. CPR. Warto nadmienić, iż Siniat jako pierwszy na rynku wprowadził takie rozwiązanie celem zapewnienia najwyższego poziomu bezpieczeństwa suchej zabudowy. Akcesoria powinny być także sygnowane logiem producenta. W przypadku systemu Nida marki SINIAT daje to gwarancję, że zostały wykonane w Polsce w fabryce w Gackach. Dzięki temu przeszły rygorystyczną kontrolę jakości oraz do ich produkcji została użyta najwyższej jakości stal pochodząca wyłącznie od europejskich renomowanych producentów.

Realizacja: Willa Lazurowa

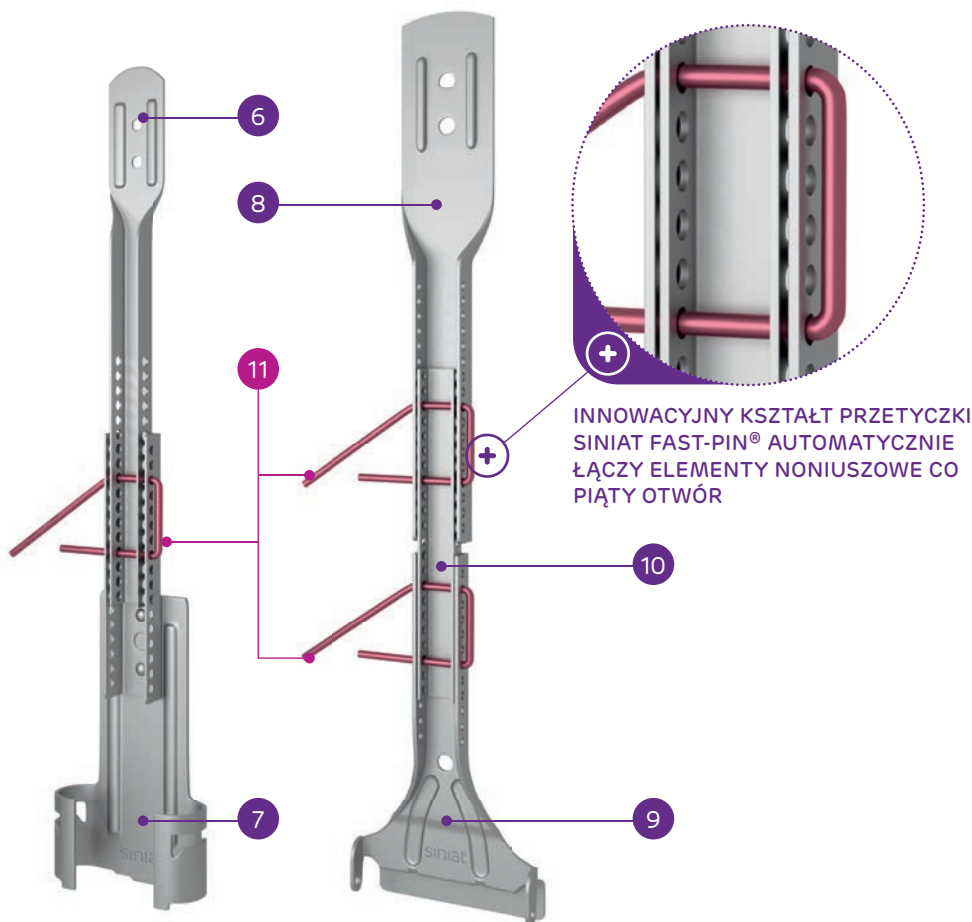


System prawidłowego łączenia zawiesi noniuszowych



| | | | |
|---|--|----|---|
| 1 | Wieszak górny noniusza Nida WGN 20 lub WGN 30 Hydro C5 | 5 | Wieszak dolny noniuszowy wzmocniony Hydro C5 |
| 2 | Łącznik przedłużacza noniusza Nida PN Hydro C5 | 6 | Wieszak górny noniusza Nida WGN 20 lub WGN 30 (również w wersji Hydro C3) |
| 3 | Przedłużacz do noniusza Nida PN Hydro C5 | 7 | Wieszak mocowany obrotowo z noniuszem Nida WON 60 (również w wersji Hydro C3) |
| 4 | Przetyczka wieszaka noniusza Nida PWN Hydro C5 | 8 | Wieszak górny noniusza Nida WGN Uni (również w wersji Hydro C3) |
| | | 9 | |
| | | 10 | |
| | | 11 | |

Innowacyjny uproszczony system łączenia zawiesi noniuszowych w oparciu o przetyczkę wieszaka noniusza Siniat FAST-PIN®

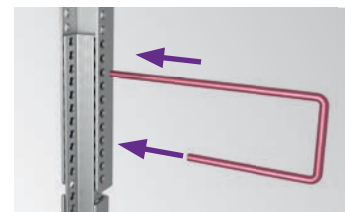


Zalety Siniat FAST-PIN®:

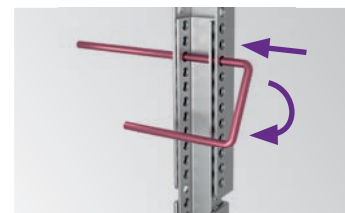
- Znacznie uproszczony montaż zawiesi noniuszowych,
- Redukcja ilości przetyczek na jedno połączenie o 50%,
- Oszczędności czasu na czynności poziomowania konstrukcji sufitowych o min. 60%.

| | |
|----|---|
| 9 | Wieszak dolny noniuszowy wzmocniony |
| 10 | Przedłużacz do noniusza Nida PN |
| 11 | Przetyczka wieszaka noniusza Siniat FAST-PIN® |

INSTRUKCJA MONTAŻU



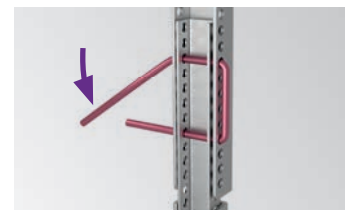
1. Nowy typ przetyczki Siniat FAST-PIN® w prosty sposób tworzy bezpieczne połączenie zawiesi noniuszowych – jedna sztuka przetyczki Siniat FAST-PIN® zastępuje dwie sztuki przetyczek standardowych.



2. Na etapie poziomowania konstrukcji sufitowych używasz tylko dłuższego bolca co znacznie ułatwia wielokrotne rozpinanie i spinanie noniuszy.



3. Po zakończeniu poziomowania podkonstrukcji tylko jeden ruch wystarczy by wykonać bezpieczne połączenie noniuszy (co 5 otwór).



4. W celu zakończenia prac poziomowania sufitu górne ramię przetyczki Siniat FAST-PIN® zaginamy w kierunku dolnym. Ta prosta czynność zabezpiecza połączenie przed niekontrolowanym wypinaniem się przetyczek.

ELEMENT DO MOCOWANIA Nida ES 60



Grubość 1 mm



- ▶ Podstawowy element do mocowania stalowej konstrukcji Nida CD 60 do drewnianej konstrukcji, np. więźby dachowej, a także do masywnych ścian i stropów.
- ▶ Element systemu okładzin ściennych, sufitowych lub zabudowy poddaszy. Pozwala na odsunięcie konstrukcji z płyt g-k od powierzchni stropu lub ściany.
- ▶ Spełnia wymagania ochrony przeciwpożarowej.

| Symbol | EAN | Opis produktu | Liczba sztuk w opakowaniu | Cena netto [PLN/szt.] | VAT |
|---------|---------------|--|---------------------------|-----------------------|-----|
| 4042377 | 5907697602621 | Element do mocowania Nida ES 60/75 | 100 | 1,36 | 23% |
| 4042375 | 5907697602607 | Element do mocowania Nida ES 60/125 | 100 | 1,76 | 23% |
| 4042378 | 5907697602638 | Element do mocowania Nida ES 60/75 płaski | 100 | 1,36 | 23% |
| 4042376 | 5907697602614 | Element do mocowania Nida ES 60/125 płaski | 100 | 1,76 | 23% |
| 4055373 | 5907697637036 | Element do mocowania Nida ES 60/200 płaski | 100 | 2,99 | 23% |
| 4055376 | 5907697637043 | Element do mocowania Nida ES 60/250 płaski | 100 | 3,61 | 23% |
| 4055377 | 5907697637050 | Element do mocowania Nida ES 60/300 płaski | 100 | 4,25 | 23% |

Powiązane produkty



Profil Nida CD 60



Wkręty samowierzące FLAT HEAD



Elementy kotwiące

ELEMENT DO MOCOWANIA ELASTYCZNY Nida EL 60



Grubość 1 mm



- ▶ Elastyczny element do mocowania stalowej konstrukcji Nida CD 60 do drewnianej konstrukcji, np. więźby dachowej, a także do masywnych ścian i stropów.
- ▶ Element systemu okładzin ściennych, sufitowych lub zabudowy poddaszy.
- ▶ Cechuje się zwiększoną wytrzymałością konstrukcyjną oraz elastycznością, dzięki specjalnym wybrzuszeniom na ścianach bocznych elementu. Pozwala na odsunięcie konstrukcji z płyt g-k od powierzchni stropu lub ściany.
- ▶ Spełnia wymagania ochrony przeciwpożarowej.

| Symbol | EAN | Opis produktu | Liczba sztuk w opakowaniu | Cena netto [PLN/szt.] | VAT |
|---------|---------------|-------------------------------------|---------------------------|-----------------------|-----|
| 4042537 | 5907697602584 | Element do mocowania Nida EL 60/40 | 100 | 2,34 | 23% |
| 4042538 | 5907697602591 | Element do mocowania Nida EL 60/70 | 100 | 2,59 | 23% |
| 4042536 | 5907697602577 | Element do mocowania Nida EL 60/100 | 100 | 2,99 | 23% |

Powiązane produkty



Profil Nida CD 60



Wkręty samowierzące FLAT HEAD



Elementy kotwiące



Info Nida | 801 11 44 77
Pracujemy: pn.-pt. w godz. 8:00 – 16:00



www.siniat.pl



Kalkulator systemów Nida
www.siniat.pl/kalkulatory

WIESZAK DO PODDASZY Nida WP 60



Grubość 1 mm



- ▶ Element do mocowania stalowej konstrukcji Nida CD 60 do drewnianej konstrukcji więźby dachowej lub słupów i belek drewnianych.
- ▶ Stosowany w systemach zabudowy poddaszy, okładzin ściennych i sufitowych budynków o konstrukcji drewnianej. Dodatkowym ułatwieniem jest specjalnie zaprojektowany otwór ustalający, który umożliwia bardzo dokładne wy poziomowanie profili Nida CD 60.
- ▶ Spełnia wymagania ochrony przeciwpożarowej.

| Symbol | EAN | Opis produktu | Liczba sztuk w opakowaniu | Cena netto [PLN/szt.] | VAT |
|---------|---------------|------------------------------------|---------------------------|-----------------------|-----|
| 4042394 | 5907697638286 | Wieszak do poddaszy Nida WP 60 180 | 100 | 2,11 | 23% |
| 4043170 | 5907697638262 | Wieszak do poddaszy Nida WP 60 250 | 100 | 3,32 | 23% |

Powiązane produkty



Wkręty do drewna



Profil Nida CD 60

WIESZAK MOCOWANY OBROTOWO Nida WO 60



Grubość 1 mm



- ▶ Wieszak mocowany obrotowo stosowany do budowy konstrukcji sufitowych z profili stalowych Nida C 60.
- ▶ Zbudowany jest ze stalowego elementu obrotowego (gniazdo montażowe do profili CD 60) i elementu rozprężnego do mocowania prętu mocującego Nida.

| Symbol | EAN | Opis produktu | Liczba sztuk w opakowaniu | Cena netto [PLN/szt.] | VAT |
|---------|---------------|--------------------------------------|---------------------------|-----------------------|-----|
| 4042398 | 5907697638279 | Wieszak mocowany obrotowo Nida WO 60 | 100 | 2,96 | 23% |

Powiązane produkty



Pręt mocujący Nida



Profil Nida CD 60

Jak dobrać właściwe akcesoria?

**POZNAJ
FAKTY**

na kanale
Siniat Nida



Poznaj szczegóły techniczne akcesoriów Nida – wejdź na www.siniat.pl i pobierz karty produktowe Siniat!

Akcesoria Siniat
– profesjonalne rozwiązania systemowe

Pręt mocujący Nida



- Stalowy pręt o średnicy 4 mm do mocowania zawiesi Nida w systemach sufitów podwieszanych.
- Element kompatybilny z systemowymi wieszakami obrotowymi Nida WO 60 i wieszakiem Thermatex. W przypadku zwiększenia wysokości podwieszenia do wieszaka dwuhakowego Nida SWD należy stosować systemowe sprężyny płaskie, gwarantujące bezpieczne połączenie dwóch prętów mocujących.

| Symbol | EAN | Opis produktu | Typ | Liczba sztuk w opakowaniu | Cena netto [PLN/szt.] | VAT |
|---------|---------------|--------------------|----------|---------------------------|-----------------------|-----|
| 4042389 | 5907697633786 | Pręt mocujący Nida | 150/250 | 100 | 1,10 | 23% |
| 4042390 | 5907697633816 | Pręt mocujący Nida | 150/500 | 100 | 1,59 | 23% |
| 4042387 | 5907697633250 | Pręt mocujący Nida | 150/1000 | 100 | 2,67 | 23% |
| 4042388 | 5907697638255 | Pręt mocujący Nida | 150/1500 | 100 | 3,96 | 23% |

Powiązane produkty



Elementy kotwiące



Wieszak obrotowy Nida WO 60



Sprężynka do wieszaka dwuhakowego Nida SWD

Pręt mocujący Nida zagięty



- Stalowy pręt o średnicy 4 mm fabrycznie zagięty pod kątem 90 stopni (gotowy do montażu) do mocowania zawiesi Nida w systemach sufitów podwieszanych.
- Element kompatybilny z systemowymi wieszakami obrotowymi Nida WO 60 i wieszakiem Thermatex. W przypadku zwiększenia wysokości podwieszenia do wieszaka dwuhakowego Nida SWD należy stosować systemowe sprężyny płaskie, gwarantujące bezpieczne połączenie dwóch prętów mocujących.

| Symbol | EAN | Opis produktu | Typ | Liczba sztuk w opakowaniu | Cena netto [PLN/szt.] | VAT |
|---------|---------------|--------------------|----------|---------------------------|-----------------------|-----|
| 4069206 | 5907697638682 | Pręt mocujący Nida | 150/250 | 100 | 1,11 | 23% |
| 4069207 | 5907697638668 | Pręt mocujący Nida | 150/500 | 100 | 1,60 | 23% |
| 4069208 | 5907697638644 | Pręt mocujący Nida | 150/1000 | 100 | 2,75 | 23% |
| 4069210 | 5907697638620 | Pręt mocujący Nida | 150/1500 | 100 | 4,00 | 23% |

Powiązane produkty



Elementy kotwiące



Wieszak obrotowy Nida WO 60



Sprężynka do wieszaka dwuhakowego Nida SWD



Info Nida | 801 11 44 77
Pracujemy: pn.-pt. w godz. 8:00 – 16:00



www.siniat.pl



Wyszukiwarka systemów Nida
www.systemynida.pl

Sprężynka do wieszaka dwuhakowego Nida SWD



- Stalowy element rozprężny umożliwiający bezpieczne połączenie dwóch zawiesi prętowych w celu zwiększenia wysokości podwieszenia sufitu z płyt gipsowo-kartonowych.

| Symbol | EAN | Opis produktu | Liczba sztuk w opakowaniu | Cena netto [PLN/szt.] | VAT |
|---------|---------------|--------------------------------|---------------------------|-----------------------|-----|
| 4062973 | 5907697638033 | Sprężynka do wieszaka Nida SWD | 50 | 2,01 | 23% |
| 4042393 | 5907697602430 | Sprężynka do wieszaka Nida SWD | 200 | 1,92 | 23% |

Powiązane produkty



Pręt mocujący Nida

WIESZAK GÓRNY NONIUSZA Nida WGN Uni



Szerokość noniusza 16 mm

Grubość 1 mm



- Górny element zawiesia noniuszowego pozwalający na możliwie największą wysokość podwieszenia ze wszystkich dostępnych w ofercie Siniat. Kotwiony do stropu stanowi pewne i solidne zawiesie dla całego sufitu. Szerokość noniusza wynosi 16 mm, co wymusza w przypadku konieczności przedłużenia podwieszenia współpracę elementu z przedłużaczem noniusza (14 mm).
- Przedłużacz noniusza łączony jest z wieszakiem mocowanym obrotowo Nida WON 60, dając zawiesie dla sufitu podwieszanego o pełnej regulacji wysokości. Wszystkie połączenia elementów w zawiesiu noniuszowym wykonywane są przetyczkami wieszaka noniusza Nida PWN, po dwie na każdy element mocowania. Tak skonstruowany komplet podwieszenia stanowi mocne i trwałe połączenie sufitu ze stropem z szerokiej gamy produktów marki Siniat.
- Spełnia wymagania ochrony przeciwpożarowej.

| Symbol | EAN | Opis produktu | Liczba sztuk w opakowaniu | Cena netto [PLN/szt.] | VAT |
|---------|---------------|----------------------|---------------------------|-----------------------|-----|
| 4042397 | 5907697602461 | Wieszak Nida WGN Uni | 40 | 2,11 | 23% |

Powiązane produkty



Przedłużacz noniusza Nida PN



Przetyczka wieszaka noniusza Siniat FAST-PIN®



Elementy kotwiące



Poznaj szczegóły techniczne akcesoriów Nida – wejdź na www.siniat.pl i pobierz karty produktowe Siniat!

Akcesoria Siniat
– profesjonalne rozwiązania systemowe

WIESZAK GÓRNY NONIUSZA Nida WGN 20, WGN 30



- ▶ Górny element zawiesia noniuszowego. Kotwiony do stropu stanowi pewne i solidne zawiesie dla całego sufitu. Dzięki pełnej regulacji wzdłuż osi noniusza, zakres podwieszenia, jaki można uzyskać za pomocą tego typu wieszaka wynosi przy Nida WGN 20 od 160 mm do 280 mm, natomiast przy Nida WGN 30 od 260 mm do 380 mm.
- ▶ Niezbędnym elementem kompletu noniuszowego jest wieszak mocowany obrotowo Nida WON 60, z którym wieszak górny jest łączony za pomocą dwóch przetyczek wieszaka noniuszowego Nida PWN. Tak skonstruowany wieszak stanowi najmocniejsze i najbardziej trwałe połączenie sufitu ze stropem z szerokiej gamy produktów marki Siniat.
- ▶ Spełnia wymagania ochrony przeciwpożarowej.

| Symbol | EAN | Opis produktu | Typ | Liczba sztuk w opakowaniu | Cena netto [PLN/szt.] | VAT |
|---------|---------------|---------------------|-------|---------------------------|-----------------------|-----|
| 4042395 | 5907697602447 | Wieszak Nida WGN 20 | 20 cm | 40 | 2,07 | 23% |
| 4042396 | 5907697602454 | Wieszak Nida WGN 30 | 30 cm | 40 | 2,56 | 23% |

Powiązane produkty



Wieszak dolny noniusza Nida WON 60



Przetyczka wieszaka noniusza Siniat FAST-PIN®



Elementy kotwiące

Wieszak dolny noniuszowy wzmocniony



- ▶ Wieszak dolny noniuszowy wzmocniony stosowany do budowy konstrukcji sufitowych z profili stalowych Nida CD 60.
- ▶ Zbudowany jest ze stalowego elementu (gniazdo montażowe do profili CD 60) i elementu noniuszowego łączącego z wieszakiem górnym. Specjalna budowa wieszaka umożliwia mechaniczne połączenie zawiesia z profilem nośnym CD 60, dzięki czemu uzyskujemy wyższą nośność układu sufitowego.
- ▶ Spełnia wymagania ochrony przeciwpożarowej.

| Symbol | EAN | Opis produktu | Liczba sztuk w opakowaniu | Cena netto [PLN/szt.] | VAT |
|---------|---------------|-------------------------------------|---------------------------|-----------------------|-----|
| 4055378 | 5907697637029 | Wieszak dolny noniuszowy wzmocniony | 100 | 3,46 | 23% |

Powiązane produkty



Wieszak górny noniusza Nida WGN Uni



Przetyczka wieszaka noniusza Siniat FAST-PIN®



Przedłużacz noniusza Nida PN



Info Nida | 801 11 44 77
Pracujemy: pn.-pt. w godz. 8:00 – 16:00



www.siniat.pl



Kalkulator systemów Nida
www.siniat.pl/kalkulatory

WIESZAK MOCOWANY OBROTOWO Z NONIUSZEM Nida WON 60



Grubość 1 mm



- Wieszak mocowany obrotowo z noniuszem stosowany do budowy konstrukcji sufitowych z profili stalowych Nida CD 60.
- Zbudowany jest ze stalowego elementu obrotowego (gniazdo montażowe do profili CD 60) i elementu noniuszowego łączącego z wieszakiem górnym.
- Spełnia wymagania ochrony przeciwpożarowej.

| Symbol | EAN | Opis produktu | Liczba sztuk w opakowaniu | Cena netto [PLN/szt.] | VAT |
|---------|---------------|---|---------------------------|-----------------------|-----|
| 4062975 | 5907697638019 | Wieszak mocowany obrotowo z noniuszem Nida WON 60 | 100 | 3,21 | 23% |

Powiązane produkty



Wieszak górny noniusza Nida WGN 20



Przetyczka wieszaka noniusza Siniat FAST-PIN®



Profil Nida CD 60

PRZEDŁUŻACZ DO NONIUSZA Nida PN



Grubość 1 mm



- Pozwala na pełną regulację oraz znaczący wzrost wysokości podwieszenia sufitu opartego na zawieszaniu noniuszowym. Współpracuje z wieszakiem górnym noniusza uniwersalnym oraz wieszakiem obrotowym z noniuszem.
- Standardowa długość przedłużacza wynosi 3 m, jednak może on zostać połączony z kolejnym przedłużaczem za pomocą łącznika do przedłużacza noniusza Nida LPN. Takie rozwiązanie pozwala uzyskać w pełni regulowaną wysokość podwieszenia wzdłuż noniusza. Wszystkie mocowania odbywają się poprzez zastosowanie przetyczek wieszaka noniusza Nida PWN, po dwie na każdy punkt mocowania.
- Spełnia wymagania ochrony przeciwpożarowej.

| Symbol | EAN | Opis produktu | Liczba sztuk w opakowaniu | Cena netto [PLN/szt.] | VAT |
|---------|---------------|---------------------------------|---------------------------|-----------------------|-----|
| 4042391 | 5907697602423 | Przedłużacz do noniusza Nida PN | 20 | 15,81 | 23% |

Powiązane produkty



Przetyczka wieszaka noniusza Siniat FAST-PIN®



Wieszak dolny noniusza Nida WON 60



Łącznik do przedłużacza noniusza Nida LPN



Poznaj szczegóły techniczne akcesoriów Nida – wejdź na www.siniat.pl i pobierz karty produktowe Siniat!

Akcesoria Siniat
– profesjonalne rozwiązania systemowe

ŁĄCZNIK DO PRZEDŁUŻACZA NONIUSZA Nida LPN, 16/90 mm



Grubość 1 mm



- Umożliwia połączenie dwóch przedłużaczy do noniusza Nida PN. Łączenie odbywa się poprzez zastosowanie 4 przetyczek wieszaka noniuszowego (po dwie na każdy punkt mocowania).
- Stosowany w sufitach podwieszanych, w systemach opartych na wieszaku noniuszowym, uniwersalnym. Szerokość łącznika wynosi 16 mm, a jego długość to 90 mm.
- Spełnia wymagania ochrony przeciwpożarowej.

| Symbol | EAN | Opis produktu | Liczba sztuk w opakowaniu | Cena netto [PLN/szt.] | VAT |
|---------|---------------|---|---------------------------|-----------------------|-----|
| 4063010 | 5907697638057 | Łącznik do przedłużacza noniusza Nida LPN | 20 | 1,54 | 23% |
| 4042383 | 5907697602393 | Łącznik do przedłużacza noniusza Nida LPN | 100 | 1,39 | 23% |

Jak dobrać właściwe akcesoria?

**POZNAJ
FAKTY**

na kanale
Siniat Nida

 YouTube

Powiązane produkty



Przedłużacz noniusza Nida PN



Przetyczka wieszaka noniusza Siniat FAST-PIN®



Wieszak dolny noniusza Nida WON 60

PRZETYCZKA WIESZAKA NONIUSZA Siniat FAST-PIN®



Odporność na działanie wilgoci



Odporność ogniowa



Średnica 2,5 mm



- Unikalna przetyczka do wykonywania trwałych połączeń w zawieszach typu noniuszowego (kompatybilna z wszystkimi rodzajami wieszaków).
- Produkt spełnia wymagania kategorii korozyjności C1-C2 oraz C3.
- Spełnia wymagania ochrony przeciwpożarowej.
- Redukuje czas montażu systemu noniuszowego o 50%.
- Wielowarstwowe zabezpieczenie antykorozyjne – łatwa identyfikacja oryginalności produktu dzięki zastosowaniu specjalnego koloru.

| Symbol | EAN | Opis produktu | Liczba sztuk w opakowaniu | Cena netto [PLN/szt.] | VAT |
|---------|---------------|---|---------------------------|-----------------------|-----|
| 4066502 | 5907697638354 | Przetyczka wieszaka noniusza Siniat FAST-PIN® | 100 | 1,72 | 23% |

Powiązane produkty



Wieszak dolny noniuszowy wzmocniony



Wieszak dolny noniusza Nida WON 60



Wieszak górny noniusza Nida WGN Uni



Info Nida | 801 11 44 77
Pracujemy: pn.-pt. w godz. 8:00 – 16:00



www.siniat.pl



Wyszukiwarka systemów Nida
www.systemynida.pl

ŁĄCZNIK WZDŁUŻNY Nida LW 60



- ▶ Element łączący wzdłużnie dwa profile Nida CD 60.
- ▶ Stosowany w systemach sufitów podwieszanych oraz zabudowy poddaszy.
- ▶ W przypadku konstrukcji dłuższych niż nominalna długość profilu, łącznik wzdłużny zapewnia solidne połączenie dwóch profili wzdłuż ich osi, gwarantując bezpieczeństwo całej konstrukcji. W połowie łącznika znajduje się wypustka, ograniczająca możliwość nieprawidłowego umieszczenia łącznika w profilu Nida CD 60. Zalecane jest łączenie mechaniczne profili z łącznikiem za pomocą wkrętów do blachy 2 mm Nida.
- ▶ Spełnia wymagania ochrony przeciwpożarowej.

| Symbol | EAN | Opis produktu | Liczba sztuk w opakowaniu | Cena netto [PLN/szt.] | VAT |
|---------|---------------|-----------------------------|---------------------------|-----------------------|-----|
| 4042386 | 5907697638248 | Łącznik wzdłużny Nida LW 60 | 100 | 1,79 | 23% |

Powiązane produkty



Profil Nida C



Wkręty samowierzące FLAT HEAD

AKCESORIA

ŁĄCZNIK KRZYŻOWY Siniat LK 60

NOWOŚĆ



Grubość 1 mm



- ▶ Element łączący w układzie prostokątnym dwa profile stalowe Nida CD 60 (główny oraz nośny) w systemach dwupoziomowych, krzyżowych sufitów podwieszanych i zabudów poddaszy. Zalecany również do bezpośredniego montażu pod stropem niewymagającym poziomowania lub w systemie „sufit pod sufitem”.
- ▶ Spełnia wymagania ochrony przeciwpożarowej.

| Symbol | EAN | Opis produktu | Liczba sztuk w opakowaniu | Cena netto [PLN/szt.] | VAT |
|---------|---------------|-------------------------------|---------------------------|-----------------------|-----|
| 4042382 | 5907697638231 | Łącznik krzyżowy Siniat LK 60 | 100 | 2,01 | 23% |

Powiązane produkty



Profil Nida CD 60

Akcesoria Siniat

– profesjonalne rozwiązania systemowe

ŁĄCZNIK POPRZECZNY JEDNOSTRONNY Nida LPJ 60



- ▶ Element łączący w układzie prostokątnym stalowe profile Nida CD 60 (główny i nośny) w systemach jednopoziomowych, krzyżowych sufitów podwieszanych.
- ▶ Główną zaletą zastosowania tego typu sufitów jest zredukowanie wysokości zabudowy. Łącznik posiada otwór umożliwiający skręcenie go z profilem głównym Nida CD 60, w celu dodatkowej stabilizacji.
- ▶ Spełnia wymagania ochrony przeciwpożarowej.

| Symbol | EAN | Opis produktu | Liczba sztuk w opakowaniu | Cena netto [PLN/szt.] | VAT |
|---------|---------------|---|---------------------------|-----------------------|-----|
| 4042384 | 5907697602409 | Łącznik poprzeczny jednostronny Nida LPJ 60 | 100 | 2,59 | 23% |

Powiązane produkty



Profil Nida CD 60

ŁĄCZNIK POPRZECZNY PODWÓJNY Nida LPP 60



- ▶ Element łączący w układzie prostokątnym stalowe profile Nida CD 60 (profil główny z dwoma profilami nośnymi) w systemach jednopoziomowych, krzyżowych sufitów podwieszanych. Główną zaletą zastosowania tego typu sufitów jest zredukowanie wysokości zabudowy.
- ▶ Element posiada otwory montażowe umożliwiające skręcenie całego układu wkrętami do blachy, dzięki czemu zwiększamy sztywność konstrukcji i bezpieczeństwo stosowania.
- ▶ Spełnia wymagania ochrony przeciwpożarowej.

| Symbol | EAN | Opis produktu | Liczba sztuk w opakowaniu | Cena netto [PLN/szt.] | VAT |
|---------|---------------|---|---------------------------|-----------------------|-----|
| 4042385 | 5907697602416 | Łącznik poprzeczny podwójny Nida LPP 60 | 24 | 7,64 | 23% |

Powiązane produkty



Profil Nida CD 60



Wkręty samowierzące FLAT HEAD



Info Nida | 801 11 44 77
Pracujemy: pn.-pt. w godz. 8:00 – 16:00

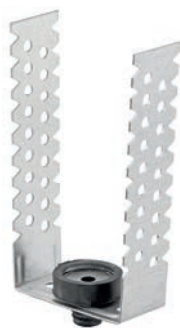


www.siniat.pl



Kalkulator systemów Nida
www.siniat.pl/kalkulatory

ELEMENT DO MOCOWANIA Nida ES 60 AKU



- ▶ Element łączący w układzie prostokątnym stalowe profile Nida CD 60 (profil główny z dwoma profilami nośnymi) w systemach jednopoziomowych, krzyżowych sufitów podwieszanych. Główną zaletą zastosowania tego typu sufitów jest zredukowanie wysokości zabudowy.
- ▶ Element posiada otwory montażowe umożliwiające skręcenie całego układu wkrętami do blachy, dzięki czemu zwiększamy sztywność konstrukcji i bezpieczeństwo stosowania.
- ▶ Spełnia wymagania ochrony przeciwpożarowej.

| Symbol | EAN | Opis produktu | Liczba sztuk w opakowaniu | Cena netto [PLN/szt.] | VAT |
|---------|---------------|-------------------------------------|---------------------------|-----------------------|-----|
| 4043164 | 5907697652435 | Element do mocowania Nida ES 60 AKU | 100 | 18,87 | 23% |

Powiązane produkty



Profil Nida CD 60



Wkręty samowiercące FLAT HEAD



Elementy kotwiące

WIESZAK DO BLACHY TRAPEZOWEJ Nida WBT Hydro C5

NOWOŚĆ



- ▶ Wieszak do wykonywania trwałych połączeń pomiędzy blachą trapezową, a górnym wieszakiem noniuszowym.
- ▶ Specjalnie zaprojektowany element mocujący, umożliwiający łatwy i szybki montaż wieszaka w blasze trapezowej w otworze wielkości 7 mm.
- ▶ Zastosowanie w produkcji stali sprężynowej o grubości 1mm, stanowi gwarancję bezpiecznego mocowania wieszaka przy wysokich obciążeniach.
- ▶ Dopuszcza się do stosowania w systemach z odpornością ogniową.
- ▶ Zwiększona grubość ocynku oraz powłoka malarska umożliwiają montaż w środowiskach o kategorii korozyjności C5

| Symbol | EAN | Opis produktu | Liczba sztuk w opakowaniu | Cena netto [PLN/szt.] | VAT |
|---------|---------------|--|---------------------------|-----------------------|-----|
| 4076851 | 5907697604953 | Wieszak do blachy trapezowej Nida WBT Hydro C5 | 50 | 4,87 | 23% |

Powiązane produkty



Wieszak górny noniusza Nida WGN Uni



Przetyczka wieszaka noniusza Siniat FAST-PIN®



Wieszak dolny noniuszowy wzmacniony



Poznaj szczegóły techniczne akcesoriów Nida – wejdź na www.siniat.pl i pobierz karty produktowe Siniat!

Akcesoria Siniat
– profesjonalne rozwiązania systemowe

KLIPS DO KONSTRUKCJI STALOWYCH Nida KKS Hydro C5

NOWOŚĆ


Możliwe zastosowanie
na zewnątrz



Wodoodporność



Grubość 1 mm



- ▶ Klips do wykonywania połączeń pomiędzy stalową konstrukcją nośną, a górnym wieszakiem noniuszowym.
- ▶ Klips występuje w czterech różnych typach, w zależności od grubości półki elementu konstrukcji stalowej.
- ▶ Stal sprężynowa oraz zaostrome elementy kotwiące, gwarantują pewne zamocowanie wieszaka w konstrukcji stalowej, bez ryzyka wypięcia.
- ▶ Łatwy montaż nie wymaga ingerencji mechanicznej, w elementach konstrukcji.
- ▶ Dopuszcza się do stosowania w systemach z odpornością ogniową.
- ▶ Zwiększona grubość ocynku oraz powłoka malarska umożliwia montaż w środowiskach o kategorii korozyjności C5

| Symbol | EAN | Opis produktu | Liczba sztuk w opakowaniu | Cena netto [PLN/szt.] | VAT |
|---------|---------------|---|---------------------------|-----------------------|-----|
| 4076847 | 5907697604915 | Klips do konstrukcji stalowych Nida KKS Hydro C5 01 (2,0-3,0 mm) | 50 | 3,87 | 23% |
| 4076848 | 5907697604922 | Klips do konstrukcji stalowych Nida KKS Hydro C5 02 (3,0-8,0 mm) | 50 | 4,24 | 23% |
| 4076849 | 5907697604939 | Klips do konstrukcji stalowych Nida KKS Hydro C5 03 (8,0-14,0 mm) | 50 | 4,81 | 23% |
| 4076850 | 5907697604946 | Klips do konstrukcji stalowych KKS Hydro C5 04 (14,0-20,0 mm) | 50 | 5,36 | 23% |

Powiązane produkty



Wieszak górny noniusza Nida WGN Uni



Przetyczka wieszaka noniusza Siniat FAST-PIN®



Wieszak dolny noniuszowy wzmocniony

Wieszak akustyczny



Izolacyjność akustyczna



- ▶ Wieszaki akustyczne PHONILIGHT, PHONISSIMO, PHONISTAR stosuje się do budowy specjalistycznych podwieszanych ustrojów akustycznych opartych na płytach gipsowo-kartonowych Nida.
- ▶ Dzięki unikalnej budowie i zastosowaniu specjalnej przekładki elastomerowej, wszelkie drgania sufitu pochodzące od niepożądanych dźwięków powietrznych zostają zredukowane.
- ▶ Spełnia wymagania ochrony przeciwpożarowej.

| Symbol | EAN | Opis produktu | Liczba sztuk w opakowaniu | Cena netto [PLN/szt.] | VAT |
|---------|---------------|-------------------------------|---------------------------|-----------------------|-----|
| 4045478 | 3334160019075 | Wieszak akustyczny PHONILIGHT | 50 | 30,19 | 23% |
| 4045469 | 3334160035457 | Wieszak akustyczny PHONISSIMO | 50 | 31,38 | 23% |
| 4042648 | 5907697634554 | Wieszak akustyczny PHONISTAR | 10 | 137,50 | 23% |

Powiązane produkty



Wieszak górny noniusza Nida WGN Uni



Wieszak dolny noniusza Nida WON 60


 Info Nida | 801 11 44 77
Pracujemy: pn.-pt. w godz. 8:00 – 16:00

www.siniat.pl

 Wyszukiwarka systemów Nida
www.systemynida.pl

Wieszak noniuszowy dolny Nida do profilu giętego Nida WDN PG



Grubość 1 mm



- ▶ Wieszak noniuszowy dolny stosowany w specjalistycznych systemach sufitów krzywoliniowych.
- ▶ Posiada otwór pozwalający na skręcenie go z łącznikiem krzyżowym Nida LK 60 i profilem giętym oraz element noniuszowy łączący z wieszakiem górnym.
- ▶ Spełnia wymagania ochrony przeciwpożarowej.

| Symbol | EAN | Opis produktu | Liczba sztuk w opakowaniu | Cena netto [PLN/szt.] | VAT |
|---------|---------------|--------------------------------------|---------------------------|-----------------------|-----|
| 4042399 | 5907697602478 | Wieszak noniuszowy dolny Nida WDN PG | 40 | 2,44 | 23% |

Powiązane produkty



Łącznik krzyżowy Siniat LK 60



Profil do sufitów giętych



Przedłużacz noniusza Nida PN

Jak dobrać właściwe akcesoria?

**POZNAJ
FAKTY**

na kanale Siniat Nida



ŁĄCZNIK KRZYŻOWY UA 50 – CD 60



Odporność na uderzenia



Grubość 1 mm



- ▶ Element łączący w układzie prostokątnym profil stalowy Nida UAR 50 z profilem Nida CD 60 (główny oraz nośny) w systemie specjalnych dwupoziomowych, krzyżowych sufitów podwieszanych.
- ▶ Spełnia wymagania ochrony przeciwpożarowej.

| Symbol | EAN | Opis produktu | Liczba sztuk w opakowaniu | Cena netto [PLN/szt.] | VAT |
|---------|---------------|--------------------------------|---------------------------|-----------------------|-----|
| 4042412 | 5907697604489 | Łącznik krzyżowy UA 50 – CD 60 | 100 | 6,65 | 23% |

Powiązane produkty



Profil Nida CD 60



Profil Nida UA



Poznaj szczegóły techniczne akcesoriów Nida – wejdź na www.siniat.pl i pobierz karty produktowe Siniat!

Akcesoria Siniat
– profesjonalne rozwiązania systemowe

PRZEWIĄZKA WIBROAKUSTYCZNA Nida PWA



Jak zwiększyć izolacyjność akustyczną ścian dzięki Nida PWA?

**POZNAJ
FAKTY**

na kanale
Siniat Nida



- ▶ Nida PWA to wyspospecjalistyczny elastomer mający na celu zwiększenie bezpieczeństwa stosowania przegród akustycznych przy jednoczesnym utrzymaniu wysokich parametrów izolacyjności od dźwięków powietrznych. Głównym celem, jaki ma spełnić ten produkt, jest dosztywnienie układu konstrukcyjnego przy jednoczesnym zachowaniu wysokich parametrów izolacyjności akustycznej.
- ▶ Innowacyjność produktu potwierdza zgłoszenie go w Urzędzie Patentowym RP.
- ▶ Spełnia wymagania ochrony przeciwpożarowej.

| Symbol | EAN | Opis produktu | Liczba sztuk w opakowaniu | Cena netto [PLN/szt.] | VAT |
|--------|---------------|---|---------------------------|-----------------------|-----|
| 120814 | 5907697601846 | Przewiązka wibroakustyczna Nida PWA 50 | 20 | 13,37 | 23% |
| 92869 | 5907697601853 | Przewiązka wibroakustyczna Nida PWA 75 | 20 | 17,77 | 23% |
| 92860 | 5907697601822 | Przewiązka wibroakustyczna Nida PWA 100 | 20 | 19,29 | 23% |

Powiązane produkty

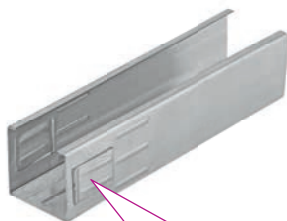
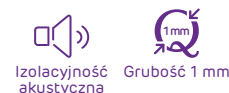


Błachowkręty
Nida



Profil
Nida C

ŁĄCZNIK STABILIZACYJNY Nida LS 50, LS 75, LS 100



Budowanie przegród z zastosowaniem łącznika stabilizacyjnego Nida LS

**POZNAJ
FAKTY**

na kanale
Siniat Nida



- ▶ Specjalistyczny produkt umożliwiający budowę ścian o niepełnym poszyciu płytami gipsowo-kartonowymi.
- ▶ Opłytywanie jedynie 75% wysokości ściany oraz zastosowanie łącznika stabilizacyjnego Nida LS pozwala zachować parametry statyczne ściany wybudowanej w standardowej technologii.
- ▶ Innowacyjność produktu potwierdza zgłoszenie go w Urzędzie Patentowym RP.

| Symbol | EAN | Opis produktu | Liczba sztuk w opakowaniu | Cena netto [PLN/szt.] | VAT |
|---------|---------------|------------------------------------|---------------------------|-----------------------|-----|
| 4043167 | 5907697604496 | Łącznik stabilizacyjny Nida LS 50 | 24 | 19,00 | 23% |
| 4042554 | 5907697604502 | Łącznik stabilizacyjny Nida LS 75 | 24 | 20,31 | 23% |
| 4043166 | 5907697604519 | Łącznik stabilizacyjny Nida LS 100 | 24 | 21,02 | 23% |

Powiązane produkty



Profil
Nida C



Wkręty
samowierzące
FLAT HEAD



Info Nida | 801 11 44 77
Pracujemy: pn.-pt. w godz. 8:00 – 16:00



www.siniat.pl



Kalkulator systemów Nida
www.siniat.pl/kalkulatory

ŁĄCZNIK AKUSTYCZNY PHONI SL 1)



- ▶ Element łączący dwurzędowe układy profili Nida C (lub Nida UA/UAR) w specjalnych, akustycznych ścianach kinowych.
- ▶ Dzięki unikalnej budowie elementu (dwa kątowniki stalowe izolowane elastomerem akustycznym) wibracje pochodzące od dźwięków powietrznych zostają zredukowane. Efektem jest ściana o bardzo wysokich parametrach zarówno statycznych, jak i akustycznych.
- ▶ Spełnia wymagania ochrony przeciwpożarowej.

| Symbol | EAN | Opis produktu | Cena netto [PLN/szt.] | VAT |
|--------|-----|-----------------------------|--|-----|
| - | - | Łącznik akustyczny PHONI SL | cena na zapytanie (zależy od wymiaru i kształtu) | 23% |

Powiązane produkty



Profil Nida C



Wkręty samowierzące FLAT HEAD



Profil Nida UA

KĄTOWNIK NIDA DO PROFILI UA 50, UA 75, UA 100



- ▶ Elementy montażowe do profili ościeżnicowych UA lub UAR.
- ▶ 3 różne typy kątowników pozwalające na dobranie elementu do zastosowania:
 - PS – połączenie profilu UA ze stropem (strzałka ugięcia max 15 mm),
 - PP – połączenie profilu UA ze stropem (strzałka ugięcia max 30 mm) oraz do połączenia dwóch pod kątem prostym,
 - PDU – połączenie profilu UA ze stropem (strzałka ugięcia max 50 mm).
- ▶ Montaż kątownika do profilu ościeżnicowego odbywa się za pomocą dwóch śrub Nida M8.
- ▶ Spełnia wymagania ochrony przeciwpożarowej.

| Symbol | EAN | Opis produktu | Liczba sztuk w opakowaniu | Cena netto [PLN/szt.] | VAT |
|---------|---------------|------------------------------------|---------------------------|-----------------------|-----|
| 4042380 | 5907697602379 | Kątownik Nida PS50 do profili UA | 48 | 3,87 | 23% |
| 4042381 | 5907697602386 | Kątownik Nida PS75 do profili UA | 48 | 5,80 | 23% |
| 4042379 | 5907697602362 | Kątownik Nida PS100 do profili UA | 48 | 7,49 | 23% |
| 4083768 | 5907697616758 | Kątownik Nida PP50 do profili UA | 48 | 4,30 | 23% |
| 4083528 | 5907697616338 | Kątownik Nida PP75 do profili UA | 48 | 6,30 | 23% |
| 4083769 | 5907697616772 | Kątownik Nida PP100 do profili UA | 48 | 8,00 | 23% |
| 4083770 | 5907697616796 | Kątownik Nida PDU50 do profili UA | 48 | 6,85 | 23% |
| 4083771 | 5907697616819 | Kątownik Nida PDU75 do profili UA | 48 | 9,45 | 23% |
| 4083756 | 5907697616505 | Kątownik Nida PDU100 do profili UA | 48 | 12,15 | 23% |

Powiązane produkty



Śruba M8 z nakrętką pokładkową FLAT HEAD



Profil Nida UA



Profil Nida UAR



Poznaj szczegóły Nida PWA i Nida LS
– wejdź na www.siniat.pl i pobierz broszury!

Akcesoria Siniat
– profesjonalne rozwiązania systemowe

Śruba M8 z nakrętką pokładkową FLAT HEAD

NOWOŚĆ


- Śruba o średnicy Φ 8 mm z podkładką i nakrętką służącą do skręcania kątowników i profili Nida UA/UAR lub dwóch profili Nida UA/UAR w systemach suchej zabudowy Nida.
- Zalecana głównie do łączenia elementów konstrukcyjnych w systemach ścian działowych i innowacyjnych sufitów samonośnych.
- Spełnia wymagania ochrony przeciwpożarowej.

| Symbol | EAN | Opis produktu | Liczba sztuk w opakowaniu | Cena netto [PLN/szt.] | VAT |
|---------|---------------|--|---------------------------|-----------------------|-----|
| 4076548 | 5907697698983 | Śruba M8 z nakrętką pokładkową FLAT HEAD | 100 | 1,15 | 23% |

Powiązane produkty



Kątownik do profilu Nida UA



Profile Nida UA



Profile Nida UAR

KLIPS MOCUJĄCY KM do profilu CD



- Element montażowy stalowej konstrukcji Nida CD 60 w systemach ogniochronnych zabezpieczeń konstrukcji nośnych budynków.
- Element wyposażono w zatrzask ułatwiający montaż do konstrukcji stalowych dwuteowych.
- Spełnia wymagania ochrony przeciwpożarowej.

| Symbol | EAN | Opis produktu | Typ | Liczba sztuk w opakowaniu | Cena netto [PLN/szt.] | VAT |
|---------|---------------|------------------------|------------|---------------------------|-----------------------|-----|
| 4042404 | 5907697602508 | Klips mocujący Nida KM | 60 × 27 mm | 100 | 5,47 | 23% |

Powiązane produkty



Profil Nida CD 60



Płyta Nida Twarda


 Info Nida | 801 11 44 77
 Pracujemy: pn.-pt. w godz. 8:00 – 16:00

www.siniat.pl

 Wyszukiwarka systemów Nida
www.systemynida.pl

Klipsy CB do profilu Nida MFCE26



Obudowa belek /
słupów stalowych



Odporność na
uderzenia



Odporność
ogniowa



- ▶ Element montażowy do wykonywania stalowej podkonstrukcji na profilach Nida MFCE 26 w systemach ogniochronnych zabezpieczeń konstrukcji nośnych budynków.
- ▶ Dwa typy elementów CB 17 i 27 umożliwiają bezpieczny montaż podkonstrukcji w zależności od grubości elementu zabezpieczanego.
- ▶ Do systemów ogniochronnych stalowej konstrukcji opartych na płytach Nida Flam Plus 12,5 i 15 mm
- ▶ Znacząco redukuje powierzchnię obudowy konstrukcji stalowej

| Symbol | EAN | Opis produktu | Liczba sztuk w opakowaniu | Cena netto [PLN/szt.] | VAT |
|---------|---------------|---------------|---------------------------|-----------------------|-----|
| 4041759 | 5026003003133 | Klips CB 17 | 100 | 4,57 | 23% |
| 4041760 | 5026003003140 | Klips CB 27 | 100 | 4,57 | 23% |

Powiązane produkty



Płyta Nida
Flam Plus



Profile Nida
MFCE26



Gips szpachlowy
Nida Max

Klips mocujący systemowy Nida MFC



- ▶ Klips stalowy ocynkowany do łączenia profilu głównego MFCE44 z profilem sufitowym MFCC50 w sufitach konstrukcji MFC bez wymogów odporności ogniowej.

| Symbol | EAN | Opis produktu | Liczba opakowań w kartonie | Liczba sztuk w opakowaniu | Cena netto [PLN/opak.] | VAT |
|---------|---------------|--------------------|----------------------------|---------------------------|------------------------|-----|
| 4041901 | 5026003023414 | Klips mocujący MFC | 1 | 100 | 273,75 | 23% |

Powiązane produkty



Profile Nida
MFCC50



Profile Nida
MFCE44

Jak dobrać właściwe akcesoria?

**POZNAJ
FAKTY**

na kanale
Siniat Nida



Odkryj nasz kanał **Siniat Nida** z filmami instruktażowymi o montażu płyt.

Akcesoria Siniat

– profesjonalne rozwiązania systemowe



nida Hydro

Akcesoria do stosowania w środowiskach mokrych i wilgotnych

Realizacja: Termy Maltańskie, Poznań



Info Nida | 801 11 44 77
Pracujemy: pn.-pt. w godz. 8:00 – 16:00



www.siniat.pl



Kalkulator systemów Nida
www.siniat.pl/kalkulatory

ELEMENT DO MOCOWANIA

Nida ES 60 Hydro C3 ¹⁾

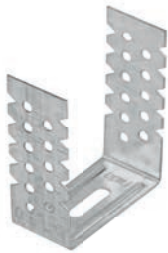
O cynk Z275



Odporność na działanie wilgoci



Grubość 1 mm



- Podstawowy element do mocowania stalowej konstrukcji Nida CD 60 Hydro C3 do drewnianej konstrukcji, np. więźby dachowej, a także do masywnych ścian i stropów. Element systemu okładzin ściennych, sufitowych lub zabudowy poddaszy. Pozwala na odsunięcie konstrukcji z płyt g-k od powierzchni stropu lub ściany.
- Zwiększona grubość ocynku umożliwia montaż w środowiskach o kategorii korozyjności C3.
- Spełnia wymagania ochrony przeciwpożarowej.

| Symbol | EAN | Opis produktu | Liczba sztuk w opakowaniu | Cena netto [PLN/szt.] | VAT |
|---------|---------------|---|---------------------------|-----------------------|-----|
| 4042544 | 5907697602874 | Element do mocowania Nida ES 60/75 Hydro C3 | 100 | 2,32 | 23% |
| 4042542 | 5907697602881 | Element do mocowania Nida ES 60/125 Hydro C3 | 100 | 3,14 | 23% |
| 4042545 | 5907697600535 | Element do mocowania Nida ES 60/75 płaski Hydro C3 | 100 | 2,07 | 23% |
| 4042543 | 5907697602898 | Element do mocowania Nida ES 60/125 płaski Hydro C3 | 100 | 2,96 | 23% |

Powiązane produkty



Profil Nida CD 60 C3



Wkręty FLAT HEAD Hydro C3



Elementy kotwiące

WIESZAK GÓRNY NONIUSZA

Nida WGN Uni Hydro C3 ¹⁾

O cynk Z275



Odporność na działanie wilgoci



Grubość 1 mm



- Górny element zawiesia noniuszowego pozwalający na możliwie największą wysokość podwieszenia ze wszystkich dostępnych w ofercie Siniat. Kotwiony do stropu stanowi pewne i solidne zawiesie dla całego sufitu. Szerokość noniusza wynosi 16 mm, co wymusza w przypadku konieczności przedłużenia podwieszenia współpracę elementu z przedłużaczem noniusza (14 mm).
- Przedłużacz noniusza, łączony jest z wieszakiem mocowanym obrotowo Nida WON 60 Hydro C3, dając zawiesie dla sufitu podwieszanego o pełnej regulacji wysokości. Wszystkie połączenia elementów w zawiesiu noniuszowym wykonywane są przetyczkami wieszaka noniusza Nida PWN Hydro C3, po dwie na każdy element mocowania. Tak skonstruowany komplet podwieszenia stanowi mocne i trwałe połączenie sufitu ze stropem z szerokiej gamy produktów marki Siniat.
- Zwiększona grubość ocynku umożliwia montaż w środowiskach o kategorii korozyjności C3.
- Spełnia wymagania ochrony przeciwpożarowej.

| Symbol | EAN | Opis produktu | Liczba sztuk w opakowaniu | Cena netto [PLN/szt.] | VAT |
|---------|---------------|-------------------------------|---------------------------|-----------------------|-----|
| 4042569 | 5907697602775 | Wieszak Nida WGN Uni Hydro C3 | 40 | 3,24 | 23% |

Powiązane produkty



Przedłużacz noniusza Nida PN Hydro C3



Przetyczka wieszaka noniusza Siniat FAST-PIN®



Elementy kotwiące

Odkryj nasz kanał **Siniat Nida** z filmami instruktażowymi o montażu płyt.

Akcesoria Siniat

– profesjonalne rozwiązania systemowe

WIESZAK GÓRNY NONIUSZA Nida WGN 20 Hydro C3 ¹⁾



O cynk Z275

Odporność na
działanie wilgoci

Grubość 1 mm



- ▶ Górny element zawiesia noniuszowego. Kotwiony do stropu stanowi pewne i solidne zawiesie dla całego sufitu.
- ▶ Dzięki pełnej regulacji wzdłuż osi noniusza, zakres podwieszenia, jaki można uzyskać za pomocą tego typu wieszaka wynosi od 160 do 280 mm. Niezbędnym elementem kompletu noniuszowego jest wieszak mocowany obrotowo Nida WON 60 Hydro C3, z którym wieszak górny jest łączony za pomocą dwóch przetyczek wieszaka noniuszowego Nida PWN Hydro C3. Tak skonstruowany wieszak stanowi mocne i trwałe połączenie sufitu ze stropem z szerokiej gamy produktów marki Siniat.
- ▶ Zwiększona grubość ocynku umożliwia montaż w środowiskach o kategorii korozyjności C3.
- ▶ Spełnia wymagania ochrony przeciwpożarowej.

| Symbol | EAN | Opis produktu | Typ | Liczba sztuk w opakowaniu | Cena netto [PLN/szt.] | VAT |
|---------|---------------|------------------------------|-------|---------------------------|-----------------------|-----|
| 4042566 | 5907697602799 | Wieszak Nida WGN 20 Hydro C3 | 20 cm | 40 | 3,24 | 23% |

Powiązane produkty

Wieszak dolny
Nida WON 60 Hydro C3Przetyczka
wieszaka noniusza
Siniat FAST-PIN®Elementy
kotwiące

WIESZAK GÓRNY NONIUSZA Nida WGN 30 Hydro C3 ¹⁾



O cynk Z275

Odporność na
działanie wilgoci

Grubość 1 mm



- ▶ Górny element zawiesia noniuszowego. Kotwiony do stropu stanowi pewne i solidne zawiesie dla całego sufitu.
- ▶ Dzięki pełnej regulacji wzdłuż osi noniusza, zakres podwieszenia, jaki można uzyskać za pomocą tego typu wieszaka wynosi od 260 do 380 mm. Niezbędnym elementem kompletu noniuszowego jest wieszak mocowany obrotowo Nida WON 60 Hydro C3, z którym wieszak górny jest łączony za pomocą dwóch przetyczek wieszaka noniuszowego Nida PWN Hydro C3. Tak skonstruowany wieszak stanowi mocne i trwałe połączenie sufitu ze stropem z szerokiej gamy produktów marki Siniat.
- ▶ Zwiększona grubość ocynku umożliwia montaż w środowiskach o kategorii korozyjności C3.
- ▶ Spełnia wymagania ochrony przeciwpożarowej.

| Symbol | EAN | Opis produktu | Typ | Liczba sztuk w opakowaniu | Cena netto [PLN/szt.] | VAT |
|---------|---------------|------------------------------|-------|---------------------------|-----------------------|-----|
| 4042568 | 5907697602805 | Wieszak Nida WGN 30 Hydro C3 | 30 cm | 40 | 4,05 | 23% |

Powiązane produkty

Wieszak dolny noniusza
Nida WON 60 Hydro C3Przetyczka
wieszaka noniusza
Siniat FAST-PIN®Elementy
kotwiące

Info Nida | 801 11 44 77
Pracujemy: pn.-pt. w godz. 8:00 – 16:00



www.siniat.pl



Wyszukiwarka systemów Nida
www.systemynida.pl

WIESZAK MOCOWANY OBROTOWO Z NONIUSZEM Nida WON 60 Hydro C3¹⁾



- Wieszak mocowany obrotowo z noniuszem stosowany do budowy konstrukcji sufitowych z profili stalowych Nida CD 60 Hydro C3.
- Zbudowany jest ze stalowego elementu obrotowego (gniazdo montażowe do profili CD 60) i elementu noniuszowego łączącego z wieszakiem górnym.
- Zwiększona grubość ocynku umożliwia montaż w środowiskach o kategorii korozyjności C3.
- Spełnia wymagania ochrony przeciwpożarowej.

| Symbol | EAN | Opis produktu | Liczba sztuk w opakowaniu | Cena net+to [PLN/szt.] | VAT |
|---------|---------------|------------------------------|---------------------------|------------------------|-----|
| 4062976 | 5907697638088 | Wieszak Nida WON 60 Hydro C3 | 100 | 5,56 | 23% |

| | | | | | | |
|--------------------|---|---|---|---|---|----------------------------|
| Powiązane produkty |  | Wieszak górny noniuszowy Nida WGN 20 Hydro C3 |  | Przetyczka wieszaka noniusza Siniat FAST-PIN® |  | Profil Nida CD 60 Hydro C3 |
|--------------------|---|---|---|---|---|----------------------------|

PRZEDŁUŻACZ DO NONIUSZA Nida PN Hydro C3¹⁾



- Pozwala na pełną regulację oraz znaczący wzrost wysokości podwieszenia sufitu opartego na zawiesiu noniuszowym. Współpracuje z wieszakiem górnym noniusza uniwersalnym oraz wieszakiem obrotowym z noniuszem.
- Standardowa długość przedłużacza wynosi 3 m, jednak może on zostać połączony z kolejnym przedłużaczem za pomocą łącznika do przedłużacza noniusza Nida LPN Hydro C3. Takie rozwiązanie pozwala uzyskać w pełni regulowaną wysokość podwieszenia wzdłuż noniusza. Wszystkie mocowania odbywają się poprzez zastosowanie przetyczek wieszaka noniusza Nida PWN Hydro C3, po dwie na każdy punkt mocowania.
- Zwiększona grubość ocynku umożliwia montaż w środowiskach o kategorii korozyjności C3.
- Spełnia wymagania ochrony przeciwpożarowej.

| Symbol | EAN | Opis produktu | Liczba sztuk w opakowaniu | Cena netto [PLN/szt.] | VAT |
|---------|---------------|--|---------------------------|-----------------------|-----|
| 4042559 | 5907697602836 | Przedłużacz do noniusza Nida PN Hydro C3 | 20 | 27,44 | 23% |

| | | | | | | |
|--------------------|---|--|---|---|---|--|
| Powiązane produkty |  | Wieszak górny noniusza Nida WGN Uni Hydro C3 |  | Wieszak dolny noniusza Nida WON 60 Hydro C3 |  | Łącznik do przedłużacza noniusza Nida LPN Hydro C3 |
|--------------------|---|--|---|---|---|--|



Odkryj nasz kanał **Siniat Nida** z filmami instruktażowymi o montażu płyt.

Akcesoria Siniat
– profesjonalne rozwiązania systemowe

ŁĄCZNIK DO PRZEDŁUŻACZA NONIUSZA Nida LPN, 16/90 mm Hydro C3 ¹⁾



O cynk Z275



Odporność na działanie wilgoci



Grubość 1 mm



- Umożliwia połączenie dwóch przedłużaczy do noniusza Nida PN Hydro C3. Łączenie odbywa się poprzez zastosowanie 4 przetyczek wieszaka noniuszowego (po dwie na każdy punkt mocowania).
- Stosowany w sufitach podwieszanych, w systemach opartych na wieszaku noniuszowym, uniwersalnym. Szerokość łącznika wynosi 16 mm, a jego długość to 90 mm.
- Zwiększona grubość ocynku umożliwia montaż w środowiskach o kategorii korozyjności C3.
- Spełnia wymagania ochrony przeciwpożarowej.

| Symbol | EAN | Opis produktu | Liczba sztuk w opakowaniu | Cena netto [PLN/szt.] | VAT |
|---------|---------------|--|---------------------------|-----------------------|-----|
| 4063008 | 5907697631997 | Łącznik do przedłużacza noniusza Nida LPN Hydro C3 | 20 | 2,22 | 23% |
| 4043165 | 5907697600542 | Łącznik do przedłużacza noniusza Nida LPN Hydro C3 | 100 | 2,02 | 23% |

Powiązane produkty



Przedłużacz noniusza Nida PN Hydro C3



Wieszak górny noniusza Nida WGN Uni Hydro C3



Wieszak dolny noniusza Nida WON 60 Hydro C3

PRZETYCZKA WIESZAKA NONIUSZA Siniat FAST-PIN®



Odporność na działanie wilgoci



Odporność ogniu



Średnica 2,5 mm



- Unikalna przetyczka do wykonywania trwałych połączeń w zawieszach typu noniuszowego (kompatybilna z wszystkimi rodzajami wieszaków).
- Produkt spełnia wymagania kategorii korozyjności C1-C2 oraz C3.
- Spełnia wymagania ochrony przeciwpożarowej.
- Redukuje czas montażu systemu noniuszowego o 50%.
- Wielowarstwowe zabezpieczenie antykorozyjne – łatwa identyfikacja oryginalności produktu dzięki zastosowaniu specjalnego koloru.

| Symbol | EAN | Opis produktu | Liczba sztuk w opakowaniu | Cena netto [PLN/szt.] | VAT |
|---------|---------------|---|---------------------------|-----------------------|-----|
| 4066502 | 5907697638354 | Przetyczka wieszaka noniusza Siniat FAST-PIN® | 100 | 1,72 | 23% |

Powiązane produkty



Wieszak dolny noniuszowy wzmocniony



Wieszak dolny noniusza Nida WON 60



Wieszak górny noniusza Nida WGN Uni



Info Nida | 801 11 44 77
Pracujemy: pn.-pt. w godz. 8:00 – 16:00



www.siniat.pl



Kalkulator systemów Nida
www.siniat.pl/kalkulatory

ŁĄCZNIK WZDŁUŻNY

Nida LW 60 Hydro C3 ¹⁾

Ocynk Z275



Odporność na działanie wilgoci



Grubość 1 mm



- ▶ Element łączący wzdłużnie dwa profile Nida CD 60 Hydro C3. Stosowany w systemach sufitów podwieszanych oraz zabudowy poddaszy. W przypadku konstrukcji dłuższych niż nominalna długość profilu, łącznik wzdłużny zapewnia solidne połączenie dwóch profili wzdłuż ich osi, zapewniając bezpieczeństwo całej konstrukcji. W połowie łącznika znajduje się wypustka, ograniczająca możliwość nieprawidłowego umieszczenia łącznika w profilu Nida CD 60 Hydro C3. Zalecane jest łączenie mechaniczne profili z łącznikiem za pomocą wkrętów do blachy Nida.
- ▶ Zwiększona grubość ocynku umożliwia montaż w środowiskach o kategorii korozyjności C3.
- ▶ Spełnia wymagania ochrony przeciwpożarowej.

| Symbol | EAN | Opis produktu | Liczba sztuk w opakowaniu | Cena netto [PLN/szt.] | VAT |
|---------|---------------|--------------------------------------|---------------------------|-----------------------|-----|
| 4042555 | 5907697602706 | Łącznik wzdłużny Nida LW 60 Hydro C3 | 100 | 3,19 | 23% |

Powiązane produkty



Profil Nida CD 60 Hydro C3



Wkręty FLAT HEAD Hydro C3

ŁĄCZNIK KRZYŻOWY

Nida LK 60 Hydro C3 ¹⁾

Ocynk Z275



Odporność na działanie wilgoci



Grubość 1 mm



- ▶ Element łączący w układzie prostokątnym dwa profile stalowe Nida CD 60 Hydro C3 (główny oraz nośny) w systemach dwupoziomych, krzyżowych sufitów podwieszanych i zabudów poddaszy. Zalecany również do bezpośredniego montażu pod stropem niewymagającym poziomowania lub w systemie „sufit pod sufitem”.
- ▶ Zwiększona grubość ocynku umożliwia montaż w środowiskach o kategorii korozyjności C3.
- ▶ Spełnia wymagania ochrony przeciwpożarowej.

| Symbol | EAN | Opis produktu | Liczba sztuk w opakowaniu | Cena netto [PLN/szt.] | VAT |
|---------|---------------|--------------------------------------|---------------------------|-----------------------|-----|
| 4042548 | 5907697602720 | Łącznik krzyżowy Nida LK 60 Hydro C3 | 100 | 3,46 | 23% |

Powiązane produkty



Profil Nida CD 60 Hydro C3



Odkryj nasz kanał **Siniat Nida** z filmami instruktażowymi o montażu płyt.

Akcesoria Siniat

– profesjonalne rozwiązania systemowe

ŁĄCZNIK POPRZECZNY JEDNOSTRONNY Nida LPJ 60 Hydro C3 ¹⁾



O cynk Z275



Odporność na działanie wilgoci



Grubość 1 mm



- ▶ Element łączący w układzie prostokątnym stalowe profile Nida CD 60 Hydro C3 (główny i nośny) w systemach jednopoziomowych, krzyżowych sufitów podwieszanych.
- ▶ Główną zaletą zastosowania tego typu sufitów jest zredukowanie wysokości zabudowy. Łącznik posiada otwór umożliwiający skręcenie go z profilem głównym Nida CD 60 Hydro C3, w celu dodatkowej stabilizacji.
- ▶ Zwiększona grubość ocynku umożliwia montaż w środowiskach o kategorii korozyjności C3.
- ▶ Spełnia wymagania ochrony przeciwpożarowej.

| Symbol | EAN | Opis produktu | Liczba sztuk w opakowaniu | Cena netto [PLN/szt.] | VAT |
|---------|---------------|--|---------------------------|-----------------------|-----|
| 4042552 | 5907697602744 | Łącznik poprzeczny jednostronny Nida LPJ 60 Hydro C3 | 100 | 4,69 | 23% |

Powiązane produkty



Profil Nida CD 60 Hydro C3

ŁĄCZNIK POPRZECZNY PODWÓJNY Nida LPP 60 Hydro C3 ¹⁾



O cynk Z275



Odporność na działanie wilgoci



Grubość 1 mm



- ▶ Element łączący w układzie prostokątnym stalowe profile Nida CD 60 Hydro C3 (profil główny z dwoma profilami nośnymi) w systemach jednopoziomowych, krzyżowych sufitów podwieszanych. Główną zaletą zastosowania tego typu sufitów jest zredukowanie wysokości zabudowy. Element posiada otwory montażowe umożliwiające skręcenie całego układu wkrętami do blachy, dzięki czemu zwiększamy sztywność konstrukcji i bezpieczeństwo stosowania.
- ▶ Zwiększona grubość ocynku umożliwia montaż w środowiskach o kategorii korozyjności C3.
- ▶ Spełnia wymagania ochrony przeciwpożarowej.

| Symbol | EAN | Opis produktu | Liczba sztuk w opakowaniu | Cena netto [PLN/szt.] | VAT |
|---------|---------------|--|---------------------------|-----------------------|-----|
| 4042553 | 5907697602751 | Łącznik poprzeczny podwójny Nida LPP 60 Hydro C3 | 24 | 11,37 | 23% |

Powiązane produkty



Profil Nida CD 60 Hydro C3



Wkręty FLAT HEAD Hydro C3



Info Nida | 801 11 44 77
Pracujemy: pn.-pt. w godz. 8:00 – 16:00



www.siniat.pl



Wyszukiwarka systemów Nida
www.systemynida.pl

KĄTOWNIK NIDA DO PROFILU Nida UA Hydro C3 ¹⁾



O cynk Z275



Odporność na uderzenia



Odporność na działanie wilgoci



- ▶ Element montażowy do profili ościeżnicowych Nida UA Hydro C3 z konstrukcją nośną budynku. Montaż kątownika do profilu ościeżnicowego odbywa się za pomocą dwóch śrub Nida M8.
- ▶ Zwiększona grubość ocynku umożliwia montaż w środowiskach o kategorii korozyjności C3.
- ▶ Spełnia wymagania ochrony przeciwpożarowej.

| Symbol | EAN | Opis produktu | Liczba sztuk w opakowaniu | Cena netto [PLN/szt.] | VAT |
|---------|---------------|---|---------------------------|-----------------------|-----|
| 4044093 | 5907697600566 | Kątownik Nida do profilu Nida UA 50 Hydro C3 | 48 | 6,16 | 23% |
| 4044306 | 5907697600573 | Kątownik Nida do profilu Nida UA 75 Hydro C3 | 48 | 9,99 | 23% |
| 4044308 | 5907697600597 | Kątownik Nida do profilu Nida UA 100 Hydro C3 | 48 | 12,95 | 23% |

Powiązane produkty



Śruba M8 z nakrętką pokładkową FLAT HEAD



Profil Nida UA Hydro C3

Realizacja: Politechnika, Rzeszów



ELEMENT DO MOCOWANIA Nida ES 60 Hydro C5 ¹⁾



Malowanie obustronne



Ocynk Z275



Możliwe zastosowanie na zewnątrz



Wodoodporność



Grubość 1 mm

- Podstawowy element do mocowania stalowej konstrukcji Nida CD 60 Hydro C5 do drewnianej konstrukcji, np. więźby dachowej, a także do masywnych ścian i stropów. Element systemu okładzin ściennych, sufitowych lub zabudowy poddaszy.
- Zwiększona grubość ocynku oraz powłoka malarska umożliwia montaż w środowiskach o kategorii korozyjności C5. Pozwala na odsunięcie konstrukcji z płyt g-k od powierzchni stropu lub ściany.
- Spełnia wymagania ochrony przeciwpożarowej.

| Symbol | EAN | Opis produktu | Liczba sztuk w opakowaniu | Cena netto [PLN/szt.] | VAT |
|---------|---------------|--|---------------------------|-----------------------|-----|
| 4044317 | 5907697602904 | Element do mocowania Nida ES 60/60 Hydro C5 | 100 | 10,99 | 23% |
| 4043617 | 5907697600559 | Element do mocowania Nida ES 60/125 Hydro C5 | 50 | 12,56 | 23% |

Powiązane produkty



Profil Nida CD 60 Hydro C5



Wkręty FLAT HEAD Hydro C5



Elementy kotwiące

WIESZAK GÓRNY NONIUSZA Nida WGN 20 Hydro C5 ¹⁾



Malowanie obustronne



Ocynk Z275



Możliwe zastosowanie na zewnątrz



Wodoodporność



Grubość 1 mm

- Górny element zawiesia noniuszowego pozwalający na możliwie największą wysokość podwieszenia ze wszystkich dostępnych w ofercie Siniat. Kotwiony do stropu stanowi pewne i solidne zawiesie dla całego sufitu.
- Szerokość noniusza wynosi 12 mm, co pozwala na współpracę elementu z przedłużaczem noniusza (12 mm). Oba elementy zostają połączone poprzez łącznik przedłużacza noniusza Nida LPN Hydro C5 o szerokości 15,4 mm. Daje to możliwość wykonania sufitu podwieszanego o pełnej regulacji wysokości. Jeżeli nie ma potrzeby przedłużenia podwieszenia WGN 20 Hydro C5 jest łączony z Wieszakiem dolnym noniuszowym wzmocnionym Hydro C5 o szerokości 15,5 mm, dając zawiesie dla sufitu. Wszystkie połączenia elementów w zawieszaniu noniuszowym wykonywane są przetyczkami wieszaka noniusza Nida PWN Hydro C5, po dwie na każdy element mocowania. Tak skonstruowany komplet podwieszenia stanowi mocne i trwałe połączenie sufitu ze stropem z szerokiej gamy produktów marki Siniat.
- Zwiększona grubość ocynku oraz powłoka malarska umożliwiają montaż w środowiskach o kategorii korozyjności C5. Spełnia wymagania ochrony przeciwpożarowej.

| Symbol | EAN | Opis produktu | Typ | Liczba sztuk w opakowaniu | Cena netto [PLN/szt.] | VAT |
|---------|---------------|------------------------------|-------|---------------------------|-----------------------|-----|
| 4042567 | 5907697602812 | Wieszak Nida WGN 20 Hydro C5 | 20 cm | 50 | 11,62 | 23% |

Powiązane produkty



Wieszak dolny noniuszowy wzmocniony Hydro C5



Przetyczka wieszaka noniusza Nida PWN Hydro C5



Elementy kotwiące



Info Nida | 801 11 44 77
Pracujemy: pn.-pt. w godz. 8:00 – 16:00



www.siniat.pl



Kalkulator systemów Nida
www.siniat.pl/kalkulatory

WIESZAK GÓRNY NONIUSZA Nida WGN 30 Hydro C5 ¹⁾



Malowanie obustronne



Ocynk Z275



Możliwe zastosowanie na zewnątrz



Wodoodporność



Grubość 1 mm



- ▶ Górny element zawiesia noniuszowego pozwalający na możliwie największą wysokość podwieszenia ze wszystkich dostępnych w ofercie Siniat. Kotwiony do stropu stanowi pewne i solidne zawiesie dla całego sufitu.
- ▶ Szerokość noniusza wynosi 12 mm, co pozwala na współpracę elementu z przedłużaczem noniusza (12 mm). Oba elementy zostają połączone poprzez łącznik przedłużacza noniusza Nida LPN Hydro C5 o szerokości 15,4 mm. Daje to możliwość wykonania sufitu podwieszanego o pełnej regulacji wysokości. Jeżeli nie ma potrzeby przedłużenia podwieszenia WGN 30 Hydro C5 jest łączony z Wieszakiem dolnym noniuszowym wzmocnionym Hydro C5 o szerokości 15,5 mm, dając zawiesie dla sufitu. Wszystkie połączenia elementów w zawiesiu noniuszowym wykonywane są przetyczkami wieszaka noniusza Nida PWN Hydro C5, po dwie na każdy element mocowania. Tak skonstruowany komplet podwieszenia stanowi mocne i trwałe połączenie sufitu ze stropem z szerokiej gamy produktów marki Siniat.
- ▶ Zwiększona grubość ocynku oraz powłoka malarska umożliwiają montaż w środowiskach o kategorii korozyjności C5.
- ▶ Spełnia wymagania ochrony przeciwpożarowej.

| Symbol | EAN | Opis produktu | Typ | Liczba sztuk w opakowaniu | Cena netto [PLN/szt.] | VAT |
|---------|---------------|------------------------------|-------|---------------------------|-----------------------|-----|
| 4044098 | 5907697602829 | Wieszak Nida WGN 30 Hydro C5 | 30 cm | 50 | 12,56 | 23% |

Powiązane produkty



Wieszak dolny noniuszowy wzmocniony Hydro C5



Przetyczka wieszaka noniusza Nida PWN Hydro C5



Elementy kotwiące

WIESZAK DOLNY NONIUSZOWY WZMOCNIONY Hydro C5 ¹⁾



Malowanie obustronne



Ocynk Z275



Możliwe zastosowanie na zewnątrz



Wodoodporność



Grubość 1 mm



- ▶ Wieszak dolny noniuszowy wzmocniony stosowany z profili stalowych Nida C 60 Hydro C5.
- ▶ Zbudowany jest ze stalowego elementu (gniazdo montażowe do profili CD 60) i elementu noniuszowego łączącego z wieszakiem górnym. Specjalna budowa wieszaka umożliwia mechaniczne połączenie zawiesia z profilem nośnym CD 60, dzięki czemu uzyskujemy wyższą nośność układu sufitowego.
- ▶ Zwiększona grubość ocynku oraz powłoka malarska umożliwiają montaż w środowiskach o kategorii korozyjności C5.
- ▶ Spełnia wymagania ochrony przeciwpożarowej.

| Symbol | EAN | Opis produktu | Liczba sztuk w opakowaniu | Cena netto [PLN/szt.] | VAT |
|---------|---------------|--|---------------------------|-----------------------|-----|
| 4042571 | 5907697602768 | Wieszak dolny noniuszowy wzmocniony Hydro C5 | 100 | 13,75 | 23% |

Powiązane produkty



Wieszak górny noniusza Nida WGN Hydro C5



Przetyczka wieszaka noniusza Nida PWN Hydro C5



Profil Nida CD 60 Hydro C5



Odkryj nasz kanał **Siniat Nida** z filmami instruktażowymi o montażu płyt.

Akcesoria Siniat
– profesjonalne rozwiązania systemowe

PRZEDŁUŻACZ DO NONIUSZA Nida PN Hydro C5¹⁾



Malowanie obustronne



Ocynk Z275



Możliwe zastosowanie na zewnątrz



Wodoodporność



Grubość 1 mm



- ▶ Pozwala na pełną regulację oraz znaczący wzrost wysokości podwieszenia sufitu opartego na zawieszaniu noniuszowym.
- ▶ Współpracuje z Wieszakiem górnym noniusza WGN 20 Hydro C5 lub WGN 30 Hydro C5 oraz Wieszakiem dolnym noniuszowym wzmocnionym Hydro C5. Takie rozwiązanie pozwala uzyskać w pełni regulowaną wysokość podwieszenia wzdłuż noniusza. Wszystkie mocowania odbywają się poprzez zastosowanie przetyczek wieszaka noniusza Nida PWN Hydro C5, po dwie na każdy punkt mocowania.
- ▶ Zwiększona grubość ocynku oraz powłoka malarska umożliwiają montaż w środowiskach o kategorii korozyjności C5.
- ▶ Spełnia wymagania ochrony przeciwpożarowej.

| Symbol | EAN | Opis produktu | Liczba sztuk w opakowaniu | Cena netto [PLN/szt.] | VAT |
|---------|---------------|--|---------------------------|-----------------------|-----|
| 4042560 | 5907697602843 | Przedłużacz do noniusza Nida PN Hydro C5 | 25 | 179,79 | 23% |

Powiązane produkty



Wieszak górny noniusza Nida WGN Hydro C5



Wieszak dolny noniuszowy wzmocniony Hydro C5



Łącznik do przedłużacza noniusza Nida LPN Hydro C5

ŁĄCZNIK DO PRZEDŁUŻACZA NONIUSZA Nida LPN, 16/90 mm Hydro C5¹⁾



Malowanie obustronne



Ocynk Z275



Możliwe zastosowanie na zewnątrz



Wodoodporność



Grubość 1 mm



- ▶ Umożliwia połączenie dwóch przedłużaczy do noniusza Nida PN Hydro C5 oraz Wieszaka noniuszowego górnego WGN 20 Hydro C5 lub WGN 30 Hydro C5 z Przedłużaczem noniusza Nida PN Hydro C5. Łączenie odbywa się poprzez zastosowanie 4 przetyczek wieszaka noniuszowego (po dwie na każdy punkt mocowania).
- ▶ Stosowany w sufitach podwieszanych, w systemach opartych na wieszaku noniuszowym, uniwersalnym. Szerokość łącznika wynosi 16 mm, a jego długość to 90 mm.
- ▶ Zwiększona grubość ocynku oraz powłoka malarska umożliwiają montaż w środowiskach o kategorii korozyjności C5.
- ▶ Spełnia wymagania ochrony przeciwpożarowej.

| Symbol | EAN | Opis produktu | Liczba sztuk w opakowaniu | Cena netto [PLN/szt.] | VAT |
|---------|---------------|--|---------------------------|-----------------------|-----|
| 4044311 | 5907697652596 | Łącznik do przedłużacza noniusza Nida LPN Hydro C5 | 100 | 11,35 | 23% |

Powiązane produkty



Przedłużacz noniusza Nida PN Hydro C5



Wieszak górny noniusza Nida WGN Hydro C5



Info Nida | 801 11 44 77
Pracujemy: pn.-pt. w godz. 8:00 – 16:00



www.siniat.pl



Wyszukiwarka systemów Nida
www.systemynida.pl

PRZETYCZKA WIESZAKA NONIUSZA Nida PWN Hydro C5 ¹⁾



Malowanie obustronne



Ocynk Z275



Możliwe zastosowanie na zewnątrz



Wodoodporność



- ▶ Element stosowany we wszystkich połączeniach w zawieszach typu noniuszowego. Stanowi bezpieczne połączenie pomiędzy elementami noniuszowymi.
- ▶ Unikalny kształt zabezpiecza wypięcie się przetyczki podczas prowadzenia prac montażowych. W celu zapewnienia gwarantowanej nośności, na każde połączenie wymagane jest stosowanie dwóch przetyczek.
- ▶ Zwiększona grubość ocynku oraz powłoka malarska umożliwiają montaż w środowiskach o kategorii korozyjności C5.
- ▶ Spełnia wymagania ochrony przeciwpożarowej.

| Symbol | EAN | Opis produktu | Liczba sztuk w opakowaniu | Cena netto [PLN/szt.] | VAT |
|---------|---------------|--|---------------------------|-----------------------|-----|
| 4042563 | 5907697602867 | Przetyczka wieszaka noniusza Nida PWN Hydro C5 | 100 | 10,23 | 23% |

Powiązane produkty



Wieszak górny noniusza Nida WGN Hydro C5



Wieszak dolny noniuszowy wzmocniony Hydro C5



Przedłużacz noniusza Nida PN Hydro C5

ŁĄCZNIK WZDŁUŻNY Nida LW 60 Hydro C5 ¹⁾



Malowanie obustronne



Ocynk Z275



Możliwe zastosowanie na zewnątrz



Wodoodporność



- ▶ Element łączący wzdłużnie dwa profile Nida CD 60 Hydro C5.
- ▶ Stosowany w systemach sufitów podwieszanych oraz zabudowy poddaszy. W przypadku konstrukcji dłuższych niż nominalna długość profilu, łącznik wzdłużny zapewnia solidne połączenie dwóch profili wzdłuż ich osi, zapewniając bezpieczeństwo całej konstrukcji. W połowie łącznika znajduje się wypustka, ograniczająca możliwość nieprawidłowego umieszczenia łącznika w profilu Nida CD 60 Hydro C5. Zalecane jest łączenie mechaniczne profili z łącznikiem za pomocą wkrętów do blachy Nida.
- ▶ Zwiększona grubość ocynku oraz powłoka malarska umożliwiają montaż w środowiskach o kategorii korozyjności C5.
- ▶ Spełnia wymagania ochrony przeciwpożarowej.

| Symbol | EAN | Opis produktu | Liczba sztuk w opakowaniu | Cena netto [PLN/szt.] | VAT |
|---------|---------------|--------------------------------------|---------------------------|-----------------------|-----|
| 4042556 | 5907697602713 | Łącznik wzdłużny Nida LW 60 Hydro C5 | 100 | 11,59 | 23% |

Powiązane produkty



Profil Nida CD 60 Hydro C5



Wkręty FLAT HEAD Hydro C5



Odkryj nasz kanał **Siniat Nida** z filmami instruktażowymi o montażu płyt.

Akcesoria Siniat
– profesjonalne rozwiązania systemowe

ŁĄCZNIK KRZYŻOWY Nida LK 60 Hydro C5¹⁾



Malowanie obustronne



Ocynk Z275



Możliwe zastosowanie na zewnątrz



Wodoodporność



Grubość 1 mm



- Element łączący w układzie prostokątnym dwa profile stalowe Nida CD 60 Hydro C5 (główny oraz nośny) w systemach dwupoziomowych, krzyżowych sufitów podwieszanych i zabudów poddaszy. Zalecany również do bezpośredniego montażu pod stropem niewymagającym poziomowania lub w systemie „sufit pod sufitem”.
- Zwiększona grubość ocynku oraz powłoka malarska umożliwiają montaż w środowiskach o kategorii korozyjności C5.
- Spełnia wymagania ochrony przeciwpożarowej.

| Symbol | EAN | Opis produktu | Liczba sztuk w opakowaniu | Cena netto [PLN/szt.] | VAT |
|---------|---------------|--------------------------------------|---------------------------|-----------------------|-----|
| 4042549 | 5907697602737 | Łącznik krzyżowy Nida LK 60 Hydro C5 | 100 | 12,56 | 23% |

Powiązane produkty



Profil Nida CD 60 Hydro C5

ŁĄCZNIK POPRZECZNY JEDNOSTRONNY Nida LPJ 60 Hydro C5¹⁾



Malowanie obustronne



Ocynk Z275



Możliwe zastosowanie na zewnątrz



Wodoodporność



Grubość 1 mm



- Element łączący w układzie prostokątnym stalowe profile Nida CD 60 Hydro C5 (główny i nośny) w systemach jednopoziomowych, krzyżowych sufitów podwieszanych. Główną zaletą zastosowania tego typu sufitów jest zredukowanie wysokości zabudowy.
- Łącznik posiada otwór umożliwiający skręcenie go z profilem głównym Nida CD 60 Hydro C5 w celu dodatkowej stabilizacji.
- Zwiększona grubość ocynku oraz powłoka malarska umożliwiają montaż w środowiskach o kategorii korozyjności C5.
- Spełnia wymagania ochrony przeciwpożarowej.

| Symbol | EAN | Opis produktu | Liczba sztuk w opakowaniu | Cena netto [PLN/szt.] | VAT |
|---------|---------------|--|---------------------------|-----------------------|-----|
| 4044312 | 5907697600610 | Łącznik poprzeczny jednostronny Nida LPJ 60 Hydro C5 | 100 | 17,39 | 23% |

Powiązane produkty



Profil Nida CD 60 Hydro C5



Info Nida | 801 11 44 77
Pracujemy: pn.-pt. w godz. 8:00 – 16:00



www.siniat.pl



Kalkulator systemów Nida
www.siniat.pl/kalkulatory

ŁĄCZNIK POPRZECZNY PODWÓJNY Nida LPP 60 Hydro C5 ¹⁾



Malowanie obustronne



Ocynk Z275



Możliwe zastosowanie na zewnątrz



Wodoodporność



Grubość 1 mm



- ▶ Element łączący w układzie prostopadłym stalowe profile Nida CD 60 Hydro C5 (profil główny z dwoma profilami nośnymi) w systemach jednopoziomowych, krzyżowych sufitów podwieszanych. Główną zaletą zastosowania tego typu sufitów jest zredukowanie wysokości zabudowy.
- ▶ Element posiada otwory montażowe umożliwiające skręcenie całego układu wkrętami do blachy, dzięki czemu zwiększamy sztywność konstrukcji i bezpieczeństwo stosowania.
- ▶ Zwiększona grubość ocynku oraz powłoka malarska umożliwiają montaż w środowiskach o kategorii korozyjności C5.
- ▶ Spełnia wymagania ochrony przeciwpożarowej.

| Symbol | EAN | Opis produktu | Liczba sztuk w opakowaniu | Cena netto [PLN/szt.] | VAT |
|---------|---------------|--|---------------------------|-----------------------|-----|
| 4044313 | 5907697600627 | Łącznik poprzeczny podwójny Nida LPP 60 Hydro C5 | 50 | 20,28 | 23% |

Powiązane produkty



Profil Nida CD 60 Hydro C5



Wkręty FLAT HEAD Hydro C5

KĄTOWNIK NIDA do profilu UA Hydro C5 ¹⁾



Malowanie obustronne



Ocynk Z275



Możliwe zastosowanie na zewnątrz



Odporność na uderzenia



Wodoodporność



- ▶ Element montażowy do profili ościeżnicowych Nida UA Hydro C5 z konstrukcją nośną budynku.
- ▶ Montaż kątownika do profilu ościeżnicowego odbywa się za pomocą dwóch śrub Nida M8.
- ▶ Zwiększona grubość ocynku oraz powłoka malarska umożliwiają montaż w środowiskach o kategorii korozyjności C5.
- ▶ Spełnia wymagania ochrony przeciwpożarowej.

| Symbol | EAN | Opis produktu | Liczba sztuk w opakowaniu | Cena netto [PLN/szt.] | VAT |
|---------|---------------|---|---------------------------|-----------------------|-----|
| 4044310 | 5907697652589 | Kątownik Nida do profilu UA 50 Hydro C5 | 10 | 13,75 | 23% |
| 4044307 | 5907697600580 | Kątownik Nida do profilu UA 75/100 Hydro C5 | 10 | 19,79 | 23% |

Powiązane produkty



Śruba M8 z nakrętką pokładkową FLAT HEAD



Profil Nida UA Hydro C5



Odkryj nasz kanał **Siniat Nida** z filmami instruktażowymi o montażu płyt.

Akcesoria Siniat
– profesjonalne rozwiązania systemowe

Blachowkręty Nida



- ▶ Fosfatowane blachowkręty Nida do mocowania płyt gipsowo-kartonowych do stalowej konstrukcji z profili Nida.
- ▶ Spełniają wymagania ochrony przeciwpożarowej.

| Symbol | EAN | Opis produktu | Liczba opakowań w kartonie | Liczba sztuk w opakowaniu | Cena netto [PLN/opak.] | VAT |
|---------|---------------|-------------------------------|----------------------------|---------------------------|------------------------|-----|
| 4042495 | 5907697633977 | Blachowkręty Nida 3,5 × 25 mm | 12 | 1000 | 44,40 | 23% |
| 4042496 | 5907697633984 | Blachowkręty Nida 3,5 × 35 mm | 12 | 1000 | 54,43 | 23% |
| 4042497 | 5907697630068 | Blachowkręty Nida 3,5 × 45 mm | 12 | 500 | 46,44 | 23% |
| 4042498 | 5907697630013 | Blachowkręty Nida 3,5 × 55 mm | 12 | 500 | 56,66 | 23% |
| 4042499 | 5907697638828 | Blachowkręty Nida 4,2 × 70 mm | 12 | 250 | 40,36 | 23% |

Powiązane produkty



Płyta g-k Nida



Profile Nida

Blachowkręty Nida na taśmie



- ▶ Fosfatowane blachowkręty Nida na taśmie do mocowania płyt gipsowo-kartonowych do stalowej konstrukcji z profili Nida.
- ▶ Spełniają wymagania ochrony przeciwpożarowej.
- ▶ Umożliwiają szybszą i efektywniejszą pracę przy jednoczesnym obniżeniu kosztów montażu systemu.

| Symbol | EAN | Opis produktu | Liczba sztuk w opakowaniu | Cena netto [PLN/opak.] | VAT |
|---------|---------------|---|---------------------------|------------------------|-----|
| 4055366 | 5907697637005 | Blachowkręty Nida 3,5 × 25 mm na taśmie | 1000 | 88,80 | 23% |
| 4055365 | 5907697637012 | Blachowkręty Nida 3,5 × 35 mm na taśmie | 1000 | 112,79 | 23% |

Powiązane produkty



Płyta g-k Nida



Profile Nida



Info Nida | 801 11 44 77
Pracujemy: pn.-pt. w godz. 8:00 – 16:00



www.siniat.pl



Wyszukiwarka systemów Nida
www.systemynida.pl

Wkręty do blachy 2 mm Nida



Samowierzący wkręt Nida do konstrukcji stalowych.

| Symbol | EAN | Opis produktu | Liczba opakowań w kartonie | Liczba sztuk w opakowaniu | Cena netto [PLN/opak.] | VAT |
|---------|---------------|---|----------------------------|---------------------------|------------------------|-----|
| 4042501 | 5907697632383 | Wkręty do blachy 2 mm Nida 3,5 × 25 mm | 12 | 1000 | 72,63 | 23% |
| 4042502 | 5907697632390 | Wkręty do blachy 2 mm Nida 3,5 × 35 mm | 12 | 1000 | 80,46 | 23% |

Powiązane produkty



Profile Nida



Akcesoria Nida



Profile Nida UA

AKCESORIA

Realizacja: Świetlica, Opacz-Kolonia



Wkręty do drewna Nida



▲ Fosfatowane wkręty Nida do mocowania elementów stalowej konstrukcji Nida i płyt gipsowo-kartonowych do nośnej konstrukcji drewnianej.

| Symbol | EAN | Opis produktu | Liczba opakowań w kartonie | Liczba sztuk w opakowaniu | Cena netto [PLN/opak.] | VAT |
|---------|---------------|-----------------------------------|----------------------------|---------------------------|------------------------|-----|
| 4042503 | 5907697638842 | Wkręty do drewna Nida 3,5 × 25 mm | 12 | 1000 | 44,41 | 23% |
| 4042504 | 5907697632482 | Wkręty do drewna Nida 3,5 × 35 mm | 12 | 1000 | 54,43 | 23% |
| 4042505 | 5907697632499 | Wkręty do drewna Nida 3,5 × 45 mm | 12 | 500 | 46,44 | 23% |
| 4042506 | 5907697632505 | Wkręty do drewna Nida 3,5 × 55 mm | 12 | 500 | 56,48 | 23% |
| 4042507 | 5907697632512 | Wkręty do drewna Nida 4,2 × 70 mm | 12 | 250 | 40,49 | 23% |

Powiązane produkty



Akcesoria Nida



Płyta g-k Nida

Wkręty do drewna Cementex



▲ Wkręty umożliwiające montaż cementowych płyt Cementex do drewnianej konstrukcji nośnej.

| Symbol | EAN | Opis produktu | Liczba opakowań w kartonie | Liczba sztuk w opakowaniu | Cena netto [PLN/opak.] | VAT |
|---------|---------------|---------------------------------------|----------------------------|---------------------------|------------------------|-----|
| 4066562 | 5907697638385 | Wkręty do drewna Cementex 4,0 × 30 mm | 16 | 500 | 44,55 | 23% |

Powiązane produkty



Akcesoria Nida



Płyta Cementex



Info Nida | 801 11 44 77
Pracujemy: pn.-pt. w godz. 8:00 – 16:00



www.siniat.pl



Kalkulator systemów Nida
www.siniat.pl/kalkulatory

Wkręty płyta-płyta Nida



Wkręty umożliwiające bezpośrednie łączenie płyt gipsowo-kartonowych między sobą bez konieczności kotwienia do profilu stalowego.

| Symbol | EAN | Opis produktu | Wymiary wkrętu [mm] | Liczba sztuk w opakowaniu | Cena netto [PLN/opak.] | VAT |
|---------|---------------|-------------------------|---------------------|---------------------------|------------------------|-----|
| 4042508 | 5907697635742 | Wkręty płyta-płyta Nida | 5,0 × 35 | 500 | 125,21 | 23% |

Powiązane produkty



Płyta g-k Nida

Błachowkręty Cementex

Odporność na działanie wilgoci



Błachowkręty Cementex – specjalne wkręty do mocowania płyt cementowych Hydropanel oraz Cementex na stalowych konstrukcjach nośnych. Klasa korozyjności C4.

| Symbol | EAN | Opis produktu | Typ | Liczba sztuk w opakowaniu | Cena netto [PLN/opak.] | VAT |
|---------|---------------|---|----------|---------------------------|------------------------|-----|
| 4080653 | 4032961740165 | Błachowkręty Cementex 3,9 × 35 | 3,9 × 35 | 500 | 151,58 | 23% |
| 4080655 | 4032961740189 | Błachowkręty Cementex 3,9 × 45 | 3,9 × 45 | 500 | 194,67 | 23% |
| 4053604 | 5414758102438 | Wkręty do blachy 2 mm Hydropanel 4,2 × 30 | 4,2 × 30 | 200 | 336,83 | 23% |
| 4053605 | 5414758102445 | Wkręty do blachy 2 mm Hydropanel 4,2 × 40 | 4,2 × 40 | 200 | 364,35 | 23% |

Powiązane produkty



Płyta Cementex



Profil Nida Hydro C3/C5



HIGH QUALITY

FLAT HEAD®

© special technology by ©



siniat

Współpraca z najlepszymi producentami



Rozwiązanie oparte
na wkrętach typu
„Pchełka”



Rozwiązanie
oparte na wkrętach
typu FLAT HEAD®

Po więcej informacji wejdź na www.siniat.pl
lub obejrzyj film na YouTube.

FLAT HEAD

Prosty sposób na zabudowę g-k



Info Nida | 801 11 44 77
Pracujemy: pn.-pt. w godz. 8:00 – 16:00



www.siniat.pl



Wyszukiwarka systemów Nida
www.systemynida.pl

Wkręt samowiercący FLAT HEAD 4,2 × 13 mm do blachy 2 mm



PATENT



- ▶ Służy do budowy przestrzennych konstrukcji stalowych w systemach suchej zabudowy. Niezastąpiony szczególnie przy wielopięsownych zabudowach sufitowych.

| Symbol | EAN | Opis produktu | Wymiary wkrętu [mm] | Liczba sztuk w opakowaniu | Liczba opakowań w kartonie | Cena netto [PLN/opak.] | VAT |
|---------|---------------|---|---------------------|---------------------------|----------------------------|------------------------|-----|
| 4058881 | 5907697600207 | Wkręt samowiercący FLAT HEAD 4,2 × 13 mm do blachy 2 mm | 4,2 × 13 | 500 | 12 | 64,66 | 23% |
| 4066397 | 5907697638378 | Wkręt samowiercący FLAT HEAD 4,2 × 13 mm do blachy 2 mm | 4,2 × 13 | 100 | 48 | 32,33 | 23% |

Powiązane produkty



Płyta g-k Nida



Profile Nida

Wkręt samowiercący FLAT HEAD 4,2 × 13 mm do blachy 2 mm Hydro C4



PATENT



Możliwe zastosowanie na zewnątrz



Wodoodporność



Średnica 4,2 mm



PH2

- ▶ Służy do budowy przestrzennych konstrukcji stalowych w systemach suchej zabudowy. Niezastąpiony szczególnie przy wielopięsownych zabudowach sufitowych.
- ▶ Do stosowania w środowiskach o wymogu kategorii korozyjności C4.

| Symbol | EAN | Opis produktu | Wymiary wkrętu [mm] | Liczba sztuk w opakowaniu | Liczba opakowań w kartonie | Cena netto [PLN/opak.] | VAT |
|---------|---------------|--|---------------------|---------------------------|----------------------------|------------------------|-----|
| 4070457 | 5907697638880 | Wkręt samowiercący FLAT HEAD 4,2 × 13 mm do blachy 2 mm Hydro C4 | 4,2 × 13 | 100 | 48 | 76,73 | 23% |

Powiązane produkty



Płyta g-k Nida



Profile Nida Hydro C3



Poznaj szczegóły techniczne wkrętów typu FLAT HEAD – wejdź na www.siniat.pl i pobierz kartę produktu!

Akcesoria Siniat
– profesjonalne rozwiązania systemowe

Wkręt samowiercący FLAT HEAD 4,2 × 13 mm do blachy 2 mm Hydro C5



- ▶ Służy do budowy przestrzennych konstrukcji stalowych w systemach suchej zabudowy. Niezastąpiony szczególnie przy wielopięsownych zabudowach sufitowych.
- ▶ Do stosowania w środowiskach o wymogu kategorii korozyjności C5.

PATENT



Możliwe zastosowanie na zewnątrz



Wodoodporność



Średnica 4,2 mm



PH2

| Symbol | EAN | Opis produktu | Wymiary wkrętu [mm] | Liczba sztuk w opakowaniu | Liczba opakowań w kartonie | Cena netto [PLN/opak.] | VAT |
|---------|---------------|--|---------------------|---------------------------|----------------------------|------------------------|-----|
| 4070458 | 5907697638897 | Wkręt samowiercący FLAT HEAD 4,2 × 13 mm do blachy 2 mm Hydro C5 | 4,2 × 13 | 100 | 48 | 96,12 | 23% |

Powiązane produkty



Płyta g-k Nida



Profile Nida Hydro C5

Blachowkręty Nida Hydro C5



- ▶ Blachowkręty Nida o zastosowaniu w środowisku o kategorii korozyjności C5.
- ▶ Służą do mocowania płyt gipsowo-kartonowych do stalowej konstrukcji z profili Nida w środowiskach o wysokiej częstotliwości kondensacji oraz wysokim zanieczyszczeniu, np. z procesów produkcyjnych. Pozwalają na montaż opłytkowania o grubości do 15 mm.
- ▶ Spełniają wymagania ochrony przeciwpożarowej.



Możliwe zastosowanie na zewnątrz



Wodoodporność



Odporność na działanie wilgoci



PH2

| Symbol | EAN | Opis produktu | Wymiary wkrętu [mm] | Liczba sztuk w opakowaniu | Cena netto [PLN/opak.] | VAT |
|---------|---------------|----------------------------|---------------------|---------------------------|------------------------|-----|
| 4071853 | 5907697639023 | Blachowkręty Nida Hydro C5 | 3,5 × 25 mm | 500 | 121,64 | 23% |
| 4071854 | 5907697639047 | Blachowkręty Nida Hydro C5 | 3,5 × 41 mm | 500 | 145,95 | 23% |



Info Nida | 801 11 44 77
Pracujemy: pn.-pt. w godz. 8:00 – 16:00



www.siniat.pl



Kalkulator systemów Nida
www.siniat.pl/kalkulatory

Wkręt do blachy 2 mm Nida Hydro C3



- Wkręt z końcówką samowiercąca przeznaczony do montażu płyt gipsowych w konstrukcji stalowej o grubości do 2 mm.
- Specjalny ocynk na całej powierzchni wkręta zapewnia możliwość stosowania w kategorii korozyjności C3.

| Symbol | EAN | Opis produktu | Wymiary wkrętu [mm] | Liczba sztuk w opakowaniu | Liczba opakowań w kartonie | Cena netto [PLN/opak.] | VAT |
|---------|---------------|---|---------------------|---------------------------|----------------------------|------------------------|-----|
| 4087685 | 5907697618769 | Wkręty do blachy 2 mm Nida Hydro C3 3,5 x 25 mm | 3,5 x 25 | 500 | 24 | 46,60 | 23% |
| 4087683 | 5907697618752 | Wkręty do blachy 2 mm Nida Hydro C3 3,5 x 35 mm | 3,5 x 35 | 500 | 24 | 58,20 | 23% |
| 4087682 | 5907697618745 | Wkręty do blachy 2mm Nida Hydro C3 3,5 x 55 mm | 3,5 x 55 | 250 | 12 | 49,50 | 23% |

Powiązane produkty



Płyta Nida Hydro



Profile Nida Hydro C3

Wkręt do blachy 2 mm Nida Hydro C5



- Wkręt z końcówką samowiercąca przeznaczony do montażu płyt gipsowych w konstrukcji stalowej o grubości do 2 mm.
- Specjalny ocynk na całej powierzchni wkręta zapewnia możliwość stosowania w kategorii korozyjności C5.

| Symbol | EAN | Opis produktu | Wymiary wkrętu [mm] | Liczba sztuk w opakowaniu | Liczba opakowań w kartonie | Cena netto [PLN/opak.] | VAT |
|---------|---------------|---|---------------------|---------------------------|----------------------------|------------------------|-----|
| 4087217 | 5907697618547 | Wkręty do blachy 2 mm Nida Hydro C5 3,5 x 35 mm | 3,5 x 35 | 500 | 24 | 98,00 | 23% |
| 4087216 | 5907697618530 | Wkręty do blachy 2 mm Nida Hydro C5 3,5 x 45 mm | 3,5 x 45 | 500 | 12 | 113,00 | 23% |
| 4087215 | 5907697618523 | Wkręty do blachy 2 mm Nida Hydro C5 3,5 x 55mm | 3,5 x 55 | 250 | 12 | 81,00 | 23% |

Powiązane produkty



Płyta Nida Hydro



Profile Nida Hydro C5

WKRĘTY DO PŁYT O WYSOKIEJ GĘSTOŚCI

FixDens **NOWOŚĆ**



Odporność na działanie wilgoci



Odporność ogniu



Budownictwo szkieletowe



Średnica 4,2-4,5 mm



Uniwersalny



PH2



► Innowacyjny wkręt do przykręcania specjalistycznych płyt o wysokiej gęstości rdzenia takich jak: Nida Cicha, Nida Twarda, Resistex, Duripanel itp. Unikalna budowa poszczególnych sekcji wkrętu umożliwi bezproblemowy i szybki montaż poszyc płyt gipsowych do cienkościennych profili stalowych jak i elementów konstrukcji drewnianej. Bezpieczna powłoka antykorozyjna (ocynk elektrolityczny) sprawia że wkręt może być używany w środowiskach o kategorii korozyjności C3 co znacząco zwiększa zakres ich bezpiecznego stosowania.

► Główne cechy wkrętów FixDens to:

- Specjalistyczny kształt głowy umożliwiający licowanie
- Najbardziej uniwersalne gniazdo Philips Nr 2 (PH2)
- Unikalna narzynka wiercząca ułatwiająca nawiercanie przez materiał wysokiej gęstości
- Wielokierunkowy gwint odpowiedniej wielkości skoku pozwala na mocowanie do profili stalowych i elementów drewnianych

| Symbol | EAN | Opis produktu | Wymiary wkrętu [mm] | Liczba sztuk w opakowaniu | Liczba opakowań w kartonie | Cena netto [PLN/opak.] | VAT |
|---------|---------------|-------------------------|---------------------|---------------------------|----------------------------|------------------------|-----|
| 4087181 | 5907697618479 | Wkręt FixDens 4,2x25 mm | 4,2 × 25 | 500 | 24 | 85,00 | 23% |
| 4087182 | 5907697618486 | Wkręt FixDens 4,2x42 mm | 4,2 × 42 | 500 | 10 | 112,00 | 23% |
| 4087183 | 5907697618493 | Wkręt FixDens 4,2x60 mm | 4,2 × 60 | 250 | 10 | 99,00 | 23% |
| 4088207 | 5907697618578 | Wkręt FixDens 4,5x80 mm | 4,5 × 80 | 200 | 10 | 149,00 | 23% |

Powiązane produkty



Płyta Nida Twarda



Płyta Duripanel



Profile Nida





Wkręty do blachy 2 mm Nida Twarda



- Specjalne blachowkręty Nida do mocowania płyt gipsowo-kartonowych Nida Twarda lub Nida Cicha do stalowej konstrukcji z profili o grubości 2mm. Pod łbem wkrętu znajduje się gwint o odwrotnym splocie zapewniający ścisłe przyleganie wkrętu do powierzchni płyty. Spełniają wymagania ochrony przeciwpożarowej.

| Symbol | EAN | Opis produktu | Wymiary wkrętu [mm] | Liczba sztuk w opakowaniu | Cena netto [PLN/opak.] | VAT |
|---------|---------------|---|---------------------|---------------------------|------------------------|-----|
| 4041708 | 5026003075338 | Blachowkręty Nida Twarda do blachy 2 mm | 3,5 × 50 | 1000 | 344,25 | 23% |
| 4041720 | 5026003075352 | Blachowkręty Nida Twarda do blachy 2 mm | 4,2 × 65 | 500 | 325,62 | 23% |
| 4041724 | 5026003075604 | Blachowkręty Nida Twarda do blachy 2 mm | 4,2 × 75 | 500 | 344,25 | 23% |

Powiązane produkty



Płyta Nida Twarda



Płyta Nida Cicha



Profile Nida

AKCESORIA



Wkręty do płyt Nida Sonic 3,5 × 30 mm



- Specjalne, galwanizowane blachowkręty Nida do mocowania płyt gipsowo-kartonowych Nida Sonic do stalowej konstrukcji z profili Nida w układach systemów akustycznych. Specjalnie wyprofilowana, zwężona główka wkrętu pozwala na idealne zlicowanie na powierzchni perforowanej płyty, szczególnie istotne na styku krawędzi płyty.

| Symbol | EAN | Opis produktu | Wymiary wkrętu [mm] | Liczba sztuk w opakowaniu | Cena netto [PLN/opak.] | VAT |
|---------|---------------|---------------------------------------|---------------------|---------------------------|------------------------|-----|
| 4047360 | 4032961027907 | Wkręty do płyt Nida Sonic 3,5 × 30 mm | 3,5 × 30 | 1000 | 137,02 | 23% |

Powiązane produkty



Profile Nida



Płyta Nida Sonic



Gips szpachlowy Nida Max

Akcesoria Siniat

– profesjonalne rozwiązania systemowe

Kołki rozporowe Nida



► Kołek rozporowy Nida z rozprężnym kołnierzem PCV służący do mocowania stalowych profili obwodowych Nida do ścian oraz stropów żelbetonowych.

| Symbol | EAN | Opis produktu | Liczba opakowań w kartonie | Liczba sztuk w opakowaniu | Cena netto [PLN/opak.] | VAT |
|---------|---------------|------------------------------|----------------------------|---------------------------|------------------------|-----|
| 4042479 | 5907697630570 | Kołki rozporowe Nida 6 × 40 | 12 | 200 | 35,24 | 23% |
| 4042480 | 5907697630587 | Kołki rozporowe Nida 6 × 60 | 12 | 200 | 42,39 | 23% |
| 4065992 | 5907697630853 | Kołki rozporowe Nida 6 × 80 | 12 | 100 | 29,43 | 23% |
| 4042483 | 5907697630624 | Kołki rozporowe Nida 8 × 60 | 12 | 100 | 34,02 | 23% |
| 4042484 | 5907697630631 | Kołki rozporowe Nida 8 × 80 | 12 | 100 | 42,39 | 23% |
| 4042482 | 5907697630600 | Kołki rozporowe Nida 8 × 100 | 12 | 100 | 54,47 | 23% |

Powiązane produkty



Profile Nida

Dybel stalowy Nida



► Kotwa rozporowa do montażowych zamocowań punktowych w betonie.

► Spełnia wymagania ochrony przeciwpożarowej.

| Symbol | EAN | Opis produktu | Typ | Liczba sztuk w opakowaniu | Cena netto [PLN/opak.] | VAT |
|---------|---------------|--------------------|--------|---------------------------|------------------------|-----|
| 4042478 | 5907697638712 | Dybel stalowy Nida | 6 × 40 | 100 | 115,02 | 23% |

Powiązane produkty



Wieszak górny noniuszowy Nida



Pręt mocujący Nida



Element do mocowania Nida ES 60



Info Nida | 801 11 44 77
Pracujemy: pn.-pt. w godz. 8:00 – 16:00



www.siniat.pl



Wyszukiwarka systemów Nida
www.systemynida.pl

Śruba M8 z nakrętką pokładkową FLAT HEAD NOWOŚĆ



- ▶ Śruba o średnicy Φ 8 mm z podkładką i nakrętką służącą do skręcania kątowników i profili Nida UA/UAR lub dwóch profili Nida UA/UAR w systemach suchej zabudowy Nida.
- ▶ Zalecana głównie do łączenia elementów konstrukcyjnych w systemach ścian działowych i innowacyjnych sufitów samonośnych.
- ▶ Spełnia wymagania ochrony przeciwpożarowej.

| Symbol | EAN | Opis produktu | Liczba sztuk w opakowaniu | Cena netto [PLN/szt.] | VAT |
|---------|---------------|--|---------------------------|-----------------------|-----|
| 4076548 | 5907697698983 | Śruba M8 z nakrętką pokładkową FLAT HEAD | 100 | 1,24 | 23% |

Powiązane produkty



Kątownik do profilu Nida UA



Profile Nida UA



Profile Nida UAR

Taśma papierowa Nida perforowana



- ▶ Stosowana do bezpiecznego zbrojenia spoin na połączeniach płyt gipsowo-kartonowych Nida.
- ▶ Zastosowanie taśmy papierowej Nida wraz z systemowymi gipsami szpachlowymi gwarantuje najwyższą wytrzymałość wykonywanej spoiny.

| Symbol | EAN | Opis produktu | Typ | Liczba sztuk w opakowaniu | Cena netto [PLN/szt.] | VAT |
|--------|---------------|----------------------------------|---------------|---------------------------|-----------------------|-----|
| 99215 | 3334160303846 | Taśma papierowa Nida perforowana | 50 mm x 75 mb | 10 | 21,46 | 23% |

Powiązane produkty



Płyta g-k Nida



Gips szpachlowy Nida Start



Odkryj nasz kanał **Siniat Nida** z filmami instruktażowymi o montażu płyt.

Akcesoria Siniat
– profesjonalne rozwiązania systemowe

Taśma z włókna szklanego Nida



- Stosowana do bezpiecznego zbrojenia spoin na połączeniach płyt gipsowo-kartonowych Nida.
- Odpowiednio dobrana gramatura taśmy z włókna umożliwia łatwą aplikację w masie szpachlowej.
- Dzięki zastosowaniu niepalnego włókna szklanego może być stosowana w systemach z odpornością ogniową.

| Symbol | EAN | Opis produktu | Typ | Liczba sztuk w opakowaniu | Cena netto [PLN/szt.] | VAT |
|---------|---------------|-------------------------------|---------------|---------------------------|-----------------------|-----|
| 4042477 | 5907697600849 | Taśma z włókna szklanego Nida | 50 mm × 25 mb | 40 | 5,89 | 23% |

Powiązane produkty



Płyta g-k Nida



Gips szpachlowy Nida Start



Gips szpachlowy Nida Finish

Taśma narożnikowa Nida z wkładką metalową



- Stosowana do zabezpieczania wewnętrznych i zewnętrznych naroży z płyt gipsowo-kartonowych o dowolnym kącie rozwartym.
- Taśma zbudowana jest z podłoża papierowego, do którego przyklejone są dwa płaskowniki aluminiowe w odstępie umożliwiającym dowolne kształtowanie wzdłużne taśmy.
- Spełnia wymagania ochrony przeciwpożarowej.

| Symbol | EAN | Opis produktu | Typ | Liczba sztuk w opakowaniu | Cena netto [PLN/szt.] | VAT |
|--------|---------------|----------------------------------|---------------|---------------------------|-----------------------|-----|
| 99228 | 3334160304027 | Taśma narożnikowa Nida z wkładką | 50 mm × 30 mb | 10 | 66,97 | 23% |

Powiązane produkty



Płyta g-k Nida



Taśma z włókna szklanego



Gips szpachlowy Nida Start



Info Nida | 801 11 44 77
Pracujemy: pn.-pt. w godz. 8:00 – 16:00



www.siniat.pl



Kalkulator systemów Nida
www.siniat.pl/kalkulatory



Realizacja: Świetlica Gminna, Nowa Wieś



Odkryj nasz kanał **Siniat Nida** z filmami instruktażowymi o montażu płyt.

Akcesoria Siniat
– profesjonalne rozwiązania systemowe



CONNECT I COMFORT

Ultranowoczesne taśmy kompozytowe zapewniające znacznie wyższe parametry spoin i naroży z płyt g-k



Info Nida | 801 11 44 77
Pracujemy: pn.-pt. w godz. 8:00 – 16:00



www.siniat.pl



Wyszukiwarka systemów Nida
www.systemynida.pl

Taśma Connect



Budownictwo szkieletowe



Odporność ogniowa



Estetyka



Odporność na działanie wilgoci



Odporność na uderzenia



- ▶ Taśmy Connect są ultranowoczesnym, kompozytowym produktem mającym zastosowanie w budownictwie w branży wykończenia wnętrz. Stosuje się je jako taśmy łączeniowe spoiny płyt kartonowo-gipsowych. Bazą taśmy jest biała, wysokoelastyczna i bardzo odporna na pęknięcia folia z twardego tworzywa, stanowiąca rdzeń nośny taśmy.
- ▶ Specjalnie zaprojektowana perforacja umożliwia penetrację masy szpachlowej. Dzięki wysokiej chłonności, a jednocześnie szorstkości powierzchni taśmy zwiększa się znacznie przyczepność do podłoża i wytrzymałość połączenia. Perfekcyjnie płaska powierzchnia taśm sprawia, że doskonale nadają się do łączenia płyt położonych w różnych płaszczyznach.

| Symbol | EAN | Opis produktu | Typ | Liczba sztuk w opakowaniu | Cena netto [PLN/szt.] | VAT |
|---------|---------------|---------------|---------------|---------------------------|-----------------------|-----|
| 4064815 | 5907697638200 | Taśma Connect | 50 mm × 25 mb | 18 | 61,71 | 23% |
| 4069177 | 5907697638552 | Taśma Connect | 50 mm × 12 mb | 12 | 31,46 | 23% |

Powiązane produkty



Płyta g-k Nida



Gips szpachlowy Nida Start



Gips szpachlowy Nida Finish

Taśma Comfort



Budownictwo szkieletowe



Odporność ogniowa



Estetyka



Odporność na działanie wilgoci



Odporność na uderzenia



- ▶ Taśmy Comfort są ultranowoczesnym, kompozytowym produktem mającym zastosowanie w budownictwie w branży wykończenia wnętrz. Stosuje się je głównie jako element budowy naroży w zabudowach wnętrz technologią płyt kartonowo-gipsowych. Bazą taśmy jest biała, wysokoelastyczna i bardzo odporna na pęknięcia folia z twardego, odpornego na pęknięcia tworzywa, stanowiąca rdzeń nośny taśmy.
- ▶ Specjalnie zaprojektowana perforacja umożliwia penetrację masy szpachlowej. Dzięki wysokiej chłonności, a jednocześnie szorstkości powierzchni taśmy zwiększa się znacznie przyczepność do podłoża i wytrzymałość połączenia. Perfekcyjnie płaska powierzchnia taśm sprawia, że doskonale nadają się do łączenia płyt położonych w różnych płaszczyznach. Przewężenie ciągnące się przez całą długość taśm, ułatwia ich równe i precyzyjne przełamanie, dzięki czemu można je stosować do wykończenia (maskowania i wzmacniania) naroży wewnętrznych oraz zewnętrznych uzyskując idealnie proste linie.

| Symbol | EAN | Opis produktu | Typ | Liczba sztuk w opakowaniu | Cena netto [PLN/szt.] | VAT |
|---------|---------------|---------------|---------------|---------------------------|-----------------------|-----|
| 4064855 | 5907697638224 | Taśma Comfort | 50 mm × 25 mb | 18 | 73,81 | 23% |
| 4069178 | 5907697638576 | Taśma Comfort | 50 mm × 12 mb | 12 | 41,14 | 23% |

Powiązane produkty



Płyta g-k Nida



Gips szpachlowy Nida Start



Rolki do narożników wewnętrznych i zewnętrznych



Odkryj nasz kanał **Siniat Nida** z filmami instruktażowymi o montażu płyt.

Akcesoria Siniat
– profesjonalne rozwiązania systemowe

Rolki do narożników wewnętrznych



- Wykonane z wysokogatunkowej stali nierdzewnej – oryginalny produkt z USA
- Doskonale dociska taśmę Comfort w wyprowadzaniu naroży wewnętrznej
- Przyspiesza obróbkę naroża
- Ułatwia wyprowadzenie idealnie równej powierzchni naroża z płyt g-k

| Symbol | EAN | Opis produktu | Liczba sztuk w opakowaniu | Cena netto [PLN/szt.] | VAT |
|---------|---------------|----------------------------------|---------------------------|-----------------------|-----|
| 4069000 | 5907697600856 | Rolki do narożników wewnętrznych | 1 | 1055,12 | 23% |

Powiązane produkty



Płyta g-k Nida



Taśma Comfort

Uchwyt do rolek

Rolki do narożników zewnętrznych



- Wykonane z wysokogatunkowej stali nierdzewnej – oryginalny produkt z USA
- Doskonale dociska taśmę Comfort w wyprowadzaniu naroży zewnętrznych
- Przyspiesza pracę – pozwala usunąć nadmiar masy szpachlowej
- Ułatwia wyprowadzenie idealnie równej powierzchni naroża z płyt g-k

| Symbol | EAN | Opis produktu | Liczba sztuk w opakowaniu | Cena netto [PLN/szt.] | VAT |
|---------|---------------|----------------------------------|---------------------------|-----------------------|-----|
| 4069001 | 5907697600863 | Rolki do narożników zewnętrznych | 1 | 1055,12 | 23% |

Powiązane produkty



Płyta g-k Nida



Taśma Comfort

Uchwyt do rolek



Info Nida | 801 11 44 77
Pracujemy: pn.-pt. w godz. 8:00 – 16:00



www.siniat.pl



Kalkulator systemów Nida
www.siniat.pl/kalkulatory

Uchwyt do rolek wewnętrznych lub zewnętrznych HR



Stabilny oryginalny uchwyt do rolek wewnętrznych i zewnętrznych.

| Symbol | EAN | Opis produktu | Liczba sztuk w opakowaniu | Cena netto [PLN/szt.] | VAT |
|---------|---------------|--|---------------------------|-----------------------|-----|
| 4069296 | 5907697600870 | Uchwyt do rolek wewnętrznych lub zewnętrznych HR | 1 | 372,08 | 23% |

Powiązane produkty



Profile Nida



Płyta g-k Nida



Taśma Comfort

Taśma akustyczna Nida



Izolacyjność akustyczna



- Taśma uszczelniająca do izolacji akustycznej połączeń profili obwodowych z konstrukcją budynku w systemach ścian i sufitów podwieszanych Nida. Jej zastosowanie zapewnia spełnienie wysokich wymagań w zakresie izolacyjności akustycznej.
- Taśma stosowana jest do profili stalowych Nida C / U, jak również do profili Nida UD 27 po wcześniejszym przycięciu do wymiaru.
- Spełnia wymagania ochrony przeciwpożarowej.

| Symbol | EAN | Opis produktu | Typ | Liczba sztuk w opakowaniu | Cena netto [PLN/szt.] | VAT |
|---------|---------------|--------------------------|---------------------|---------------------------|-----------------------|-----|
| 4043172 | 5907697600788 | Taśma akustyczna Nida 30 | 30 mm × 3 mm × 30 m | 16 | 20,11 | 23% |
| 4042474 | 5907697600757 | Taśma akustyczna Nida 50 | 50 mm × 3 mm × 30 m | 10 | 29,65 | 23% |
| 4042475 | 5907697600764 | Taśma akustyczna Nida 70 | 70 mm × 3 mm × 30 m | 10 | 40,39 | 23% |
| 4042476 | 5907697600771 | Taśma akustyczna Nida 95 | 95 mm × 3 mm × 30 m | 10 | 53,70 | 23% |

Powiązane produkty



Profile Nida

Taśma do połączeń ślizgowych Siniat



- Samoprzylepna, wysokowytrzymała taśma PVC.
- Stosowana w celu uniknięcia występowania rys i pęknięć na płytach gipsowo-kartonowych na ich połączeniu ze ścianami i sufitem, wykończonym tradycyjnym tynkiem.
- Dzięki niej nawet, gdy wystąpią naprężenia, czy drobne ruchy konstrukcji, płyty g-k nie ulegną uszkodzeniu.

| Symbol | EAN | Opis produktu | Typ | Liczba sztuk w opakowaniu | Cena netto [PLN/szt.] | VAT |
|---------|---------------|-------------------------------------|---------------|---------------------------|-----------------------|-----|
| 4059996 | 5907697631898 | Taśma do połączeń ślizgowych Siniat | 48 mm × 66 mb | 36 | 12,49 | 23% |

Powiązane produkty



Profile Nida



Płyta g-k Nida



Odkryj nasz kanał **Siniat Nida** z filmami instruktażowymi o montażu płyt.

Akcesoria Siniat

– profesjonalne rozwiązania systemowe

Taśma z ołowiem Nida RTG (samoprzylepna)



- ▶ Taśmę z ołowiem Nida RTG stosuje się do zabezpieczenia połączeń i styków specjalistycznych płyt gipsowo-kartonowych Nida RTG.
- ▶ Użycie taśmy ołowianej gwarantuje uzyskanie szczelnej membrany chroniącej przed przenikaniem promieniowania rentgenowskiego w systemach specjalnych ścian, okładzin i sufitów podwieszanych. Opisywany typ taśmy ma powłokę ołowianą o grubości od 0,5 do 3,0 mm.
- ▶ Spełnia wymagania ochrony przeciwpożarowej.

| Symbol | EAN | Opis produktu | Długość [mm] | Szerokość [mm] | Waga [kg] | Cena netto [PLN/rolka] | VAT |
|-----------------------|---------------|------------------------|--------------|----------------|-----------|------------------------|-----|
| 4042516 | 5907697600795 | Taśma z ołowiem 0,5 mm | 20 000 | 50,00 | 5,70 | 446,19 | 23% |
| 4042517 | 5907697610053 | Taśma z ołowiem 1,0 mm | 20 000 | 50,00 | 11,40 | 597,44 | 23% |
| 4042518 | 5907697600801 | Taśma z ołowiem 1,5 mm | 10 000 | 50,00 | 8,55 | 514,25 | 23% |
| 4042519 | 5907697600818 | Taśma z ołowiem 2,0 mm | 10 000 | 50,00 | 11,40 | 597,44 | 23% |
| 4044326 | 5907697600825 | Taśma z ołowiem 2,5 mm | 8 000 | 50,00 | 11,40 | 612,56 | 23% |
| 4044327 ¹⁾ | 5907697600832 | Taśma z ołowiem 3,0 mm | 8 000 | 50,00 | 13,70 | 642,81 | 23% |

Powiązane produkty



Płyta Nida RTG



Profile Nida

Taśma z włókna szklanego Cementex Strip



Odporność na działanie wilgoci



Odporność ogniowa



- ▶ Do spoinowania styków płyt cementowych Cementex.
- ▶ Odpowiednio dobrana gramatura taśmy z włókna umożliwia łatwą aplikację w masie szpachlowej.
- ▶ Dzięki zastosowaniu niepalnego włókna szklanego może być stosowana w systemach z odpornością ogniową.

| Symbol | EAN | Opis produktu | Typ | Liczba sztuk w opakowaniu | Cena netto [PLN/szt.] | VAT |
|---------|---------------|---|---------------|---------------------------|-----------------------|-----|
| 4078596 | 4032961739459 | Taśma z włókna szklanego Cementex Strip | 50 mm x 90 mb | 1 | 155,04 | 23% |

Powiązane produkty



Płyta Cementex



Masa szpachlowa Cementex PM Finisher



Info Nida | 801 11 44 77
Pracujemy: pn.-pt. w godz. 8:00 – 16:00



www.siniat.pl



Wyszukiwarka systemów Nida
www.systemynida.pl

Taśma Weather Defence NOWOŚĆ


Odporność na
działanie wilgoci


Odporność
ogniowa



- ▶ Taśma służy do spoinowania płyt Defentex i Weather Defence.
- ▶ Taśma jest samoprzylepna oraz elastyczna, a także bardzo łatwa w aplikacji.
- ▶ Wraz z płytą stanowi wiatroizolację, dzięki czemu stosowania membrany jest zbędne.

| Symbol | EAN | Opis produktu | Typ | Liczba sztuk w opakowaniu | Cena netto [PLN/szt.] | VAT |
|---------|---------------|-----------------------|--------------|---------------------------|-----------------------|-----|
| 4062716 | 3334160438012 | Taśma Weather Defence | 6 cm x 30 mb | 1 | 86,00 | 23% |

Powiązane produkty



Płyta Defentex



Płyta Weather Defence

Realizacja: Politechnika Rzeszowska, Rzeszów



Narożnik aluminiowy perforowany



- ▶ Naróżnik stosowany do zabezpieczenia naroży z płyt gipsowo-kartonowych i elementów murowych w celu zabezpieczenia przed uszkodzeniami mechanicznymi.
- ▶ Spełnia wymagania ochrony przeciwpożarowej.

| Symbol | EAN | Opis produktu | Standardowa długość [mb] | Liczba sztuk w opakowaniu | Cena netto [PLN/szt.] | VAT |
|---------|---------------|---------------------|--------------------------|---------------------------|-----------------------|-----|
| 4042370 | 5907697602324 | Naróżnik aluminiowy | 2,50 | 200 | 5,12 | 23% |
| 4042371 | 5907697602348 | Naróżnik aluminiowy | 3,00 | 200 | 6,04 | 23% |

Powiązane produkty



Płyta g-k
Nida



Taśma z włókna
szklanego



Gips szpachlowy
Nida Start

Półnarożnik aluminiowy perforowany



- ▶ Półnarożnik o długości 2,5 m stosowany do zabezpieczania krawędzi płyt gipsowo-kartonowych przed uszkodzeniami mechanicznymi.
- ▶ Dzięki niemu uzyskujemy również estetyczne wykończenie krawędzi płyt gipsowo-kartonowych przy nietypowych zabudowach ścian i sufitów podwieszanych (np. szczeliny cieniowe, podcięcia w cokołach czy pasach zabezpieczających połączenia teleskopowe).
- ▶ Spełnia wymagania ochrony przeciwpożarowej.

| Symbol | EAN | Opis produktu | Typ | Standardowa długość [mb] | Liczba sztuk w opakowaniu | Cena netto [PLN/szt.] | VAT |
|---------|---------------|------------------------|------------|--------------------------|---------------------------|-----------------------|-----|
| 4042372 | 5907697602355 | Półnarożnik aluminiowy | 13 × 23 mm | 2,50 | 250 | 5,12 | 23% |

Powiązane produkty



Płyta g-k
Nida



Taśma z włókna
szklanego



Gips szpachlowy
Nida Start



Info Nida | 801 11 44 77
Pracujemy: pn.-pt. w godz. 8:00 – 16:00



www.siniat.pl



Kalkulator systemów Nida
www.siniat.pl/kalkulatory

LISTWA PCV DO ZABEZPIECZANIA KRAWĘDZI PŁYT G-K Typ J 12,5 × 3,0



- ▶ Listwa stosowana przy zabezpieczeniu krawędzi płyty gipsowo-kartonowej.
- ▶ Listwę nakłada się na krawędź bez konieczności jej przyklejania lub dodatkowego gipsowania.
- ▶ Zalecane stosowanie w miejscach styku płyty z elementami budynku narażonymi na ciągłą pracę konstrukcyjną.

| Symbol | EAN | Opis produktu | Standardowa długość [mb] | Liczba sztuk w opakowaniu | Cena netto [PLN/szt.] | VAT |
|---------|---------------|--------------------------|--------------------------|---------------------------|-----------------------|-----|
| 4042353 | 5907697601884 | Listwa PCV typ J 12,5 mm | 2,50 | 50 | 7,51 | 23% |
| 4042354 | 5907697601891 | Listwa PCV typ J 12,5 mm | 3,00 | 50 | 9,30 | 23% |

Powiązane produkty



Płyta g-k
Nida

Narożnik perforowany PCV do łuków



- ▶ Naróżnik o długości 3,0 m stosowany do zabezpieczenia naroży z płyt gipsowo-kartonowych i elementów murowych przed uszkodzeniami mechanicznymi.
- ▶ Niezastąpiony przy wykańczaniu naroży zewnętrznych w nietypowych konstrukcjach łukowych ścian i sufitów podwieszanych.

| Symbol | EAN | Opis produktu | Typ | Standardowa długość [mb] | Liczba sztuk w opakowaniu | Cena netto [PLN/szt.] | VAT |
|---------|---------------|---------------|------------|--------------------------|---------------------------|-----------------------|-----|
| 4063407 | 5907697601914 | Naróżnik PCV | 32 × 32 mm | 3,00 | 50 | 11,71 | 23% |

Powiązane produkty



Płyta g-k
Nida



Gips szpachlowy
Nida Start



Odkryj nasz kanał **Siniat Nida** z filmami instruktażowymi o montażu płyt.

Akcesoria Siniat
– profesjonalne rozwiązania systemowe

Gzyms Nida Small



- ▶ Gzyms gipsowo-kartonowy Nida Small służy do estetycznego i ekonomicznego wykańczania połączeń pomiędzy ścianą a sufitem. Gzymsy zastosowane same lub w połączeniu z paskami płyty gipsowej pozwalają uzyskać ciekawe, dekoracyjne formy znakomicie komponujące się z wystrojem wnętrz.
- ▶ Gzymsy w wersji standardowej wykonane są z gipsu pokrytego mocnym kartonem. Gipsowy rdzeń oraz odpowiedni kształt (spłaszczony od tyłu) sprawiają, że gzymsy są bardzo wytrzymałe i łatwe w montażu.
- ▶ Gzymsy przyklejamy do podłoża za pomocą klejów gipsowych. Typ 90.

| Symbol | EAN | Opis produktu | Standardowa długość [mb] | Liczba sztuk w opakowaniu | Cena netto [PLN/szt.] | VAT |
|--------|---------------|------------------|--------------------------|---------------------------|-----------------------|-----|
| 90331 | 5026003022578 | Gzyms Nida Small | 3,00 | 7 | 26,20 | 23% |

Powiązane produkty



Klej gipsowy
Nida Fix



Płyta g-k
Nida

Gzyms Nida Large



- ▶ Gzyms gipsowo-kartonowy Nida Large służy do estetycznego i ekonomicznego wykańczania połączeń pomiędzy ścianą a sufitem. Gzymsy zastosowane same lub w połączeniu z paskami płyty gipsowej pozwalają uzyskać ciekawe, dekoracyjne formy znakomicie komponujące się z wystrojem wnętrz.
- ▶ Gzymsy w wersji standardowej wykonane są z gipsu pokrytego mocnym kartonem. Gipsowy rdzeń oraz odpowiedni kształt (spłaszczony od tyłu) sprawiają, że gzymsy są bardzo wytrzymałe i łatwe w montażu.
- ▶ Gzymsy przyklejamy do podłoża za pomocą klejów gipsowych. Typ 120.

| Symbol | EAN | Opis produktu | Standardowa długość [mb] | Liczba sztuk w opakowaniu | Cena netto [PLN/szt.] | VAT |
|--------|---------------|------------------|--------------------------|---------------------------|-----------------------|-----|
| 90328 | 5026003052582 | Gzyms Nida Large | 3,00 | 5 | 31,58 | 23% |

Powiązane produkty



Klej gipsowy
Nida Fix



Płyta g-k
Nida



Info Nida | 801 11 44 77
Pracujemy: pn.-pt. w godz. 8:00 – 16:00



www.siniat.pl



Wyszukiwarka systemów Nida
www.systemynida.pl

Preparat zabezpieczający Nida Hydro



- ▶ Natryskowy preparat zabezpieczający przed korozją stalowe profile w przypadku cięcia mechanicznego.
- ▶ Zalecany głównie do stosowania do wyższych kategorii korozyjności środowiska (stalowe profile Nida Hydro C3/C5).
- ▶ Spełnia wymagania ochrony przeciwpożarowej.

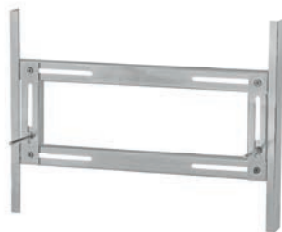
| Symbol | EAN | Opis produktu | Typ | Liczba sztuk w opakowaniu | Cena netto [PLN/szt.] | VAT |
|---------|---------------|-------------------------------------|--------|---------------------------|-----------------------|-----|
| 4044470 | 5907697602959 | Preparat zabezpieczający Nida Hydro | 400 ml | 1 | 277,06 | 23% |

Powiązane produkty



Profile Nida

Wspornik pod umywalkę



- ▶ Wspornik służący do bezpiecznego mocowania elementów sanitarnych (umywalki) w systemach suchej zabudowy. Zalecany do montażu w ścianach działowych i okładzinach ściennych.
- ▶ Posiada regulację szerokości i wysokości podwieszenia.
- ▶ Wykonany z blachy ocynkowanej.

| Symbol | EAN | Opis produktu | Liczba sztuk w opakowaniu | Cena netto [PLN/+5szt.] | VAT |
|---------|---------------|-----------------------|---------------------------|-------------------------|-----|
| 4042405 | 5907697632628 | Wspornik pod umywalkę | 1 | 98,31 | 23% |

Powiązane produkty



Profile Nida

Adnotacje

¹⁾ Produkt sprzedawany na specjalne zamówienie. Czas realizacji zamówienia ustalany indywidualnie.



Odkryj nasz kanał **Siniat Nida** z filmami instruktażowymi o montażu płyt.

Akcesoria Siniat
– profesjonalne rozwiązania systemowe





Klapy i drzwi rewizyjne

Siniat oferuje bardzo szeroki wybór klap i drzwi rewizyjnych, produkowanych w oparciu o lekką konstrukcję aluminiową. Są w pełni kompatybilne z opływowaniem w systemie suchej zabudowy Nida i dostępne w różnych rozmiarach, w tym niestandardowych. Pozwala to na dużą elastyczność podczas aranżacji wnętrza obiektów. Na uwagę zasługują również rozwiązania Siniat w dziedzinie ognioodporności.

Produkty skrojone na miarę.

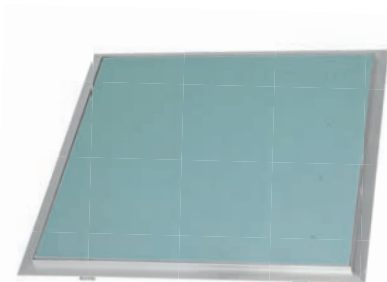
KLAPA REWIZYJNA NIEROZBIERALNA Nida KR-N



Sufity



Estetyka

Odporność na
działanie wilgoci

- Przeznaczona do montażu w nienośnych sufitach z płyt gipsowo-kartonowych.
- Zbudowana z dwóch ram: zewnętrznej – ościeżnicowej oraz wewnętrznej stanowiącej ramę konstrukcyjną. Obie ramy klapy rewizyjnej wykonane są z aluminiowych kątowników. Wypełnienie skrzydła klapy stanowią płyty gipsowo-kartonowe Nida Woda o grubości 12,5 mm (**możliwe wykonanie w wariancie 2 × 12,5 mm**).
- Maksymalny wymiar klapy **1400 × 700 mm** (dłuższy bok max. 1400 mm); minimalny wymiar 200 × 200 mm.
- Maksymalna powierzchnia klapy **0,98 m²**.
- Możliwość wykonania klapy **dwuskrzydłowej** – maksymalny wymiar klapy **1500 × 1000 mm** (dłuższy bok max. 1500 mm); minimalny wymiar 400 × 400 mm, a maksymalna powierzchnia **1,5 m²**.
- Jako wyposażenie dodatkowe występuje **zamek okrągłocyliniczny** w systemie jednego lub wielu kluczy.

| Symbol | EAN | Opis produktu | Waga [kg] | Cena netto [PLN/szt.] | VAT |
|--------|---------------|--|-----------|-----------------------|-----|
| 112217 | 5907697673065 | Kłapa rewizyjna Nida KR-N 200 × 200 mm | 1,00 | 106,50 | 23% |
| 112218 | 5907697673072 | Kłapa rewizyjna Nida KR-N 300 × 300 mm | 1,60 | 128,00 | 23% |
| 112219 | 5907697673089 | Kłapa rewizyjna Nida KR-N 400 × 400 mm | 2,40 | 135,50 | 23% |
| 112220 | 5907697673096 | Kłapa rewizyjna Nida KR-N 500 × 500 mm | 3,40 | 144,50 | 23% |
| 112222 | 5907697673003 | Kłapa rewizyjna Nida KR-N 600 × 600 mm | 4,60 | 167,50 | 23% |

Powiązane
produkty

Profile Nida



Nida Expert

Blachowkręty
Nida

KLAPA REWIZYJNA ROZBIERALNA Nida KR-R



Sufity



Estetyka

Odporność na
działanie wilgoci

- Przeznaczona do montażu w nienośnych sufitach z płyt gipsowo-kartonowych.
- Zbudowana z dwóch ram: zewnętrznej – ościeżnicowej oraz wewnętrznej stanowiącej ramę konstrukcyjną. Obie ramy klapy rewizyjnej wykonane są z aluminiowych kątowników. Wypełnienie skrzydła klapy stanowią płyty gipsowo-kartonowe Nida Woda o grubości 12,5 mm (**możliwe wykonanie w wariancie 2 × 12,5 mm**).
- Maksymalny wymiar klapy **1400 × 700 mm** (dłuższy bok max. 1400 mm); minimalny wymiar 200 × 200 mm.
- Maksymalna powierzchnia klapy **0,98 m²**.
- Możliwość wykonania klapy **dwuskrzydłowej** – maksymalny wymiar klapy **1500 × 1000 mm** (dłuższy bok max. 1500 mm); minimalny wymiar 400 × 400 mm, a maksymalna powierzchnia **1,5 m²**.
- Jako wyposażenie dodatkowe występuje **zamek okrągłocyliniczny** w systemie jednego lub wielu kluczy.

| Symbol | EAN | Opis produktu | Waga [kg] | Cena netto [PLN/szt.] | VAT |
|--------|---------------|--|-----------|-----------------------|-----|
| 123364 | 5907697673119 | Kłapa rewizyjna Nida KR-R 200 × 200 mm | 1,00 | 162,00 | 23% |
| 123365 | 5907697673126 | Kłapa rewizyjna Nida KR-R 300 × 300 mm | 1,60 | 183,50 | 23% |
| 123366 | 5907697673133 | Kłapa rewizyjna Nida KR-R 400 × 400 mm | 2,40 | 192,00 | 23% |
| 123367 | 5907697673140 | Kłapa rewizyjna Nida KR-R 500 × 500 mm | 3,50 | 201,50 | 23% |
| 119889 | 5907697673157 | Kłapa rewizyjna Nida KR-R 600 × 600 mm | 4,70 | 222,50 | 23% |

Powiązane
produkty

Profile Nida



Nida Expert

Blachowkręty
Nida

Info Nida | 801 11 44 77
Pracujemy: pn.-pt. w godz. 8:00 – 16:00



www.siniat.pl



Kalkulator systemów Nida
www.siniat.pl/kalkulatory

DRZWI REWIZYJNE NIEROZBIERALNE Nida DR-N



Ściany

Estetyka

Odporność na działanie wilgoci



- Przeznaczone do montażu w nienośnych ścianach z płyt gipsowo-kartonowych.
- Zbudowane z dwóch ram: zewnętrznej – ościeżnicowej oraz wewnętrznej stanowiącej ramę konstrukcyjną. Obie ramy drzwi rewizyjnych wykonane są z aluminiowych kątowników. Wypełnienie skrzydła drzwi stanowią płyty gipsowo-kartonowe Nida Woda o grubości 12,5 mm (**możliwe wykonanie w wariancie 2 × 12,5 mm**).
- Maksymalny wymiar kłapy **1400 × 700 mm** (dłuższy bok max. 1400 mm); minimalny wymiar 200 × 200 mm.
- Maksymalna powierzchnia kłapy **0,98 m²**.
- Możliwość wykonania kłapy **dwuskrzydłowej** – maksymalny wymiar kłapy **1500 × 1000 mm** (dłuższy bok max. 1500 mm); minimalny wymiar 400 × 400 mm, a maksymalna powierzchnia **1,5 m²**.
- Jako wyposażenie dodatkowe występuje **zamek okrągłocylindryczny** w systemie jednego lub wielu kluczy.
- Ramę należy montować w sposób umożliwiający otwarcie drzwi z góry na dół lub na boki!**

| Symbol | EAN | Opis produktu | Waga [kg] | Cena netto [PLN/szt.] | VAT |
|--------|---------------|--|-----------|-----------------------|-----|
| 112217 | 5907697673065 | Drzwi rewizyjne Nida DR-N 200 × 200 mm | 1,00 | 106,50 | 23% |
| 112218 | 5907697673072 | Drzwi rewizyjne Nida DR-N 300 × 300 mm | 1,60 | 128,00 | 23% |
| 112219 | 5907697673089 | Drzwi rewizyjne Nida DR-N 400 × 400 mm | 2,40 | 135,50 | 23% |
| 112220 | 5907697673096 | Drzwi rewizyjne Nida DR-N 500 × 500 mm | 3,40 | 144,00 | 23% |
| 112222 | 5907697673003 | Drzwi rewizyjne Nida DR-N 600 × 600 mm | 4,60 | 167,50 | 23% |

Powiązane produkty



Profile Nida



Nida Expert



Błachowkręty Nida

DRZWI REWIZYJNE ROZBIERALNE Nida DR-R



Ściany

Estetyka

Odporność na działanie wilgoci



- Przeznaczone do montażu w nienośnych ścianach z płyt gipsowo-kartonowych.
- Zbudowane z dwóch ram: zewnętrznej – ościeżnicowej oraz wewnętrznej stanowiącej ramę konstrukcyjną. Obie ramy drzwi rewizyjnych wykonane są z aluminiowych kątowników. Wypełnienie skrzydła drzwi stanowią płyty gipsowo-kartonowe Nida Woda o grubości 12,5 mm (**możliwe wykonanie w wariancie 2 × 12,5 mm**).
- Maksymalny wymiar kłapy **1400 × 700 mm** (dłuższy bok max. 1400 mm); minimalny wymiar 200 × 200 mm.
- Maksymalna powierzchnia kłapy **0,98 m²**.
- Możliwość wykonania kłapy **dwuskrzydłowej** – maksymalny wymiar kłapy **1500 × 1000 mm** (dłuższy bok max. 1500 mm); minimalny wymiar 400 × 400 mm, a maksymalna powierzchnia **1,5 m²**.
- Jako wyposażenie dodatkowe występuje **zamek okrągłocylindryczny** w systemie jednego lub wielu kluczy.
- Ramę należy montować w sposób umożliwiający otwarcie drzwi jedynie z góry na dół!**

| Symbol | EAN | Opis produktu | Waga [kg] | Cena netto [PLN/szt.] | VAT |
|--------|---------------|--|-----------|-----------------------|-----|
| 123364 | 5907697673119 | Drzwi rewizyjne Nida DR-R 200 × 200 mm | 1,00 | 162,00 | 23% |
| 123365 | 5907697673126 | Drzwi rewizyjne Nida DR-R 300 × 300 mm | 1,60 | 183,50 | 23% |
| 123366 | 5907697673133 | Drzwi rewizyjne Nida DR-R 400 × 400 mm | 2,40 | 192,00 | 23% |
| 123367 | 5907697673140 | Drzwi rewizyjne Nida DR-R 500 × 500 mm | 3,50 | 201,50 | 23% |
| 119889 | 5907697673157 | Drzwi rewizyjne Nida DR-R 600 × 600 mm | 4,70 | 223,50 | 23% |

Powiązane produkty



Profile Nida



Nida Expert



Błachowkręty Nida

DRZWI REWIZYJNE ROZBIERALNE

Nida DR-ROC NP (na płytkę)



Ściany



Estetyka



Odporność na działanie wilgoci



- Przeznaczone do montażu w nienośnych ścianach z płyt gipsowo-kartonowych. Drzwi dostosowane są do obłożenia **okładziną ceramiczną**.
- Zbudowane z dwóch ram: zewnętrznej – ościeżnicowej oraz wewnętrznej stanowiącej ramę konstrukcyjną. Obie ramy drzwi rewizyjnych wykonane są z aluminiowych kątowników. Wypełnienie skrzydła drzwi stanowią płyty gipsowo-kartonowe Nida Woda o grubości 12,5 mm (**możliwe wykonanie w wariancie 2 × 12,5 mm**).
- Maksymalny wymiar kłapy **1000 × 800 mm**, minimalny wymiar 200 × 200 mm.
- Maksymalna powierzchnia kłapy **0,80 m²** (wersja „na płytkę” NP).
- Jako wyposażenie dodatkowe występuje **zamek okrągłocylindryczny** w systemie jednego lub wielu kluczy.
- Ramę należy montować w sposób umożliwiający otwarcie drzwi z góry na dół!**

| Symbol | EAN | Opis produktu | Waga [kg] | Cena netto [PLN/szt.] | VAT |
|--------|---------------|---|-----------|-----------------------|-----|
| 137072 | 5907697604700 | Drzwi rewizyjne Nida DR-ROC NP 200 × 200 mm | 1,00 | 145,50 | 23% |
| 123369 | 5907697604717 | Drzwi rewizyjne Nida DR-ROC NP 300 × 300 mm | 1,60 | 179,00 | 23% |
| 123370 | 5907697604724 | Drzwi rewizyjne Nida DR-ROC NP 400 × 400 mm | 2,50 | 200,00 | 23% |
| 123371 | 5907697604731 | Drzwi rewizyjne Nida DR-ROC NP 500 × 500 mm | 3,50 | 206,50 | 23% |
| 123372 | 5907697604748 | Drzwi rewizyjne Nida DR-ROC NP 600 × 600 mm | 4,70 | 240,00 | 23% |

Powiązane produkty



Profile Nida



Nida Expert



Błachowkręty Nida

DRZWI REWIZYJNE ROZBIERALNE

Nida DR-ROC RP (równo z płytką)



Ściany



Estetyka



Odporność na działanie wilgoci



- Przeznaczone do montażu w nienośnych ścianach z płyt gipsowo-kartonowych. Drzwi dostosowane są do obłożenia **okładziną ceramiczną**.
- Zbudowane z dwóch ram: zewnętrznej – ościeżnicowej oraz wewnętrznej stanowiącej ramę konstrukcyjną. Obie ramy drzwi rewizyjnych wykonane są z aluminiowych kątowników. Wypełnienie skrzydła drzwi stanowią płyty gipsowo-kartonowe Nida Woda o grubości 12,5 mm.
- Maksymalny wymiar kłapy **1000 × 1000 mm**, minimalny wymiar 200 × 200 mm.
- Maksymalna powierzchnia kłapy **1,0 m²**.
- Jako wyposażenie dodatkowe występuje **zamek okrągłocylindryczny** w systemie jednego lub wielu kluczy.
- Ramę należy montować w sposób umożliwiający otwarcie drzwi z góry na dół!**

| Symbol | EAN | Opis produktu | Waga [kg] | Cena netto [PLN/szt.] | VAT |
|--------|---------------|---|-----------|-----------------------|-----|
| 132700 | 5907697604755 | Drzwi rewizyjne Nida DR-ROC RP 200 × 200 mm | 1,20 | 146,00 | 23% |
| 123368 | 5907697604762 | Drzwi rewizyjne Nida DR-ROC RP 300 × 300 mm | 1,90 | 180,00 | 23% |
| 148097 | 5907697604779 | Drzwi rewizyjne Nida DR-ROC RP 400 × 400 mm | 2,90 | 203,00 | 23% |
| 148098 | 5907697604786 | Drzwi rewizyjne Nida DR-ROC RP 500 × 500 mm | 4,00 | 212,50 | 23% |
| 148099 | 5907697604793 | Drzwi rewizyjne Nida DR-ROC RP 600 × 600 mm | 5,30 | 249,00 | 23% |

Powiązane produkty



Profile Nida



Nida Expert



Błachowkręty Nida

Adnotacje

Czas realizacji zamówienia ustalany indywidualnie.

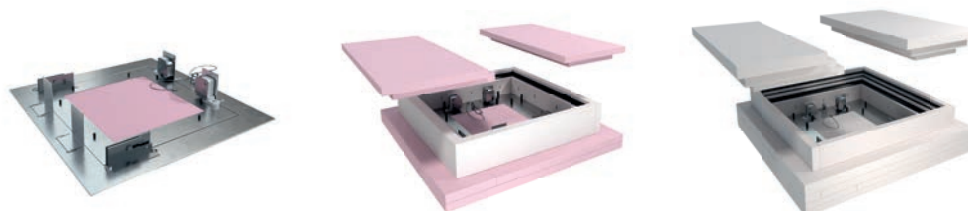
System sufitowych klap rewizyjnych (rozbieralnych) z odpornością ogniową do montażu w sufitach podwieszanych Siniat

SINIAT® Fire-tech

Zalety stosowania rewizji sufitowych z odpornością ogniową:

- Zastosowanie płyt o zwiększonej odporności ogniowej Nida Ogień Plus umożliwia uzyskanie wysokich parametrów w zakresie ochrony przeciwpożarowej
- Ramy klap rewizyjnych wykonane z wysokiej jakości aluminium gwarantują wysoką trwałość i sztywność konstrukcji kłapy
- Unikalna konstrukcja klap rewizyjnych zapewnia odporność ogniową przy działaniu ognia z dwóch stron – od strony zewnętrznej oraz od strony wewnętrznej
- Dokładne spasowanie płyt z ramą klap rewizyjnych eliminuje konieczność szpachlowania wkrętów oraz połączeń
- Ręczne wykonanie klap rewizyjnych gwarantuje bardzo wysoką jakość i długotrwałość rewizji sufitowych
- Szybki, łatwy montaż dzięki perfekcyjnemu wykonaniu wszystkich elementów klap rewizyjnych
- Zastosowanie obwodowej uszczelki pęczniającej zapewnia wysoką szczelność ogniową kłapy
- Zastosowanie stalowych linek zabezpieczających zapobiega wypadnięciu klap rewizyjnych z ramy aluminiowej
- Opcjonalny zamek cylindryczny w systemie jednego lub wielu kluczy oraz metalowe zamki Mini-Latsch pozwalają na łatwy i szybki dostęp do rewizji sufitowych

NOWOŚĆ



SUFITOWA KLAPA REWIZYJNA Z ODPORNOŚCIĄ OGNIOWĄ Siniat® Fire-tech EI30



Sufity



Estetyka

Odporność
ogniowa

- Przeznaczona do montażu w sufitach podwieszanych Siniat.
- Zbudowana z dwóch ram wykonanych z aluminiowych kątowników: zewnętrznej – ościeżnicowej oraz wewnętrznej stanowiącej ramę konstrukcyjną skrzydła klapy. Wypełnienie klapy stanowią płyty gipsowo-kartonowe **Nida Ogień Plus** o grubości **2 x 12,5 mm**. Do skrzydła klapy na całym jej obwodzie przyklejona jest pęczniująca **uszczelka ogniowa** o grubości ok. **1 mm**.
- Jako wyposażenie dodatkowe można zamontować zamek okrągłocylintryczny w systemie jednego lub wielu kluczy.
- Występuje w standardowych rozmiarach od min. **200 x 200 mm** do max. **600 x 600 mm**.
- Możliwość wykonania klapy o dowolnym wymiarze – maksymalny wymiar jednego boku **690 mm** i maksymalna powierzchnia **≤0,432 m²**.

| Symbol | EAN | Opis produktu | Waga [kg] | Cena netto [PLN/szt.] | VAT |
|--------|---------------|--|-----------|-----------------------|-----|
| 119663 | 5907697673348 | Sufitowa klapa rewizyjna Siniat® Fire-tech EI30 200x200 mm (205x205 mm) | 1,90 | 316,00 | 23% |
| 119665 | 5907697673355 | Sufitowa klapa rewizyjna Siniat® Fire-tech EI30 300x300 mm (305x305 mm) | 3,40 | 360,00 | 23% |
| 119666 | 5907697673362 | Sufitowa klapa rewizyjna Siniat® Fire-tech EI30 400x400 mm (405x405 mm) | 5,30 | 381,50 | 23% |
| 119667 | 5907697673379 | Sufitowa klapa rewizyjna Siniat® Fire-tech EI30 500x500 mm (505x505 mm) | 7,70 | 404,00 | 23% |
| 116477 | 5907697673386 | Sufitowa klapa rewizyjna Siniat® Fire-tech EI30 600x600 mm (605x605 mm) | 10,60 | 426,50 | 23% |

Powiązane
produkty

Profile Nida



Nida Ogień Plus

Blachowkręty
Nida

SUFITOWA KLAPA REWIZYJNA Z ODPORNOŚCIĄ OGNIOWĄ Siniat® Fire-tech EI60



Sufity



Estetyka

Odporność
ogniowa

- Przeznaczona do montażu w sufitach podwieszanych Siniat.
- Zbudowana z dwóch ram wykonanych z aluminiowych kątowników: zewnętrznej – ościeżnicowej oraz wewnętrznej stanowiącej ramę konstrukcyjną skrzydła klapy. Wypełnienie klapy stanowią dwie płyty gipsowo-kartonowe **Nida Ogień Plus** o grubości **2 x 15,0 mm**. Do skrzydła klapy na całym obwodzie przyklejona jest pęczniująca uszczelka ogniowa o grubości ok. **1 mm**.
- Jako wyposażenie dodatkowe można zamontować zamek okrągłocylintryczny w systemie jednego lub wielu kluczy.
- Występuje w rozmiarach od min. **200 x 200 mm** do max. **800 x 800 mm**.
- Możliwość wykonania klapy o dowolnym wymiarze – maksymalny wymiar jednego boku **920 mm** i maksymalna powierzchnia **≤0,768 m²**.

| Symbol | EAN | Opis produktu | Waga [kg] | Cena netto [PLN/szt.] | VAT |
|--------|---------------|--|-----------|-----------------------|-----|
| 119668 | 5907697673300 | Sufitowa klapa rewizyjna Siniat® Fire-tech EI60 200x200 mm (380x380 mm) | 10,30 | 579,50 | 23% |
| 119669 | 5907697673416 | Sufitowa klapa rewizyjna Siniat® Fire-tech EI60 300x300 mm (480x480 mm) | 15,60 | 644,50 | 23% |
| 119670 | 5907697673423 | Sufitowa klapa rewizyjna Siniat® Fire-tech EI60 400x400 mm (580x580 mm) | 22,00 | 690,50 | 23% |
| 119671 | 5907697673430 | Sufitowa klapa rewizyjna Siniat® Fire-tech EI60 500x500 mm (680x680 mm) | 30,20 | 744,00 | 23% |
| 119673 | 5907697673447 | Sufitowa klapa rewizyjna Siniat® Fire-tech EI60 600x600 mm (780x780 mm) | 38,70 | 790,00 | 23% |
| 138254 | 5907697673454 | Sufitowa klapa rewizyjna Siniat® Fire-tech EI60 700x700 mm (880x880 mm) | 48,40 | 924,50 | 23% |
| 124778 | 5907697673461 | Sufitowa klapa rewizyjna Siniat® Fire-tech EI60 800x800 mm (980x980 mm) | 59,10 | 974,00 | 23% |

Powiązane
produkty

Profile Nida



Nida Ogień Plus

Blachowkręty
Nida

Info Nida | 801 11 44 77
Pracujemy: pn.-pt. w godz. 8:00 – 16:00



www.siniat.pl



Kalkulator systemów Nida
www.siniat.pl/kalkulatory

SUFITOWA KLAPA REWIZYJNA Z ODPORNOŚCIĄ OGNIOWĄ Siniat® Fire-tech EI120



Sufity

Estetyka

Odporność
ogniowa

- Przeznaczona do montażu w sufitach podwieszanych Siniat.
- Zbudowana z dwóch ram wykonanych z aluminiowych kątowników: zewnętrznej – ościeżnicowej oraz wewnętrznej stanowiącej ramę konstrukcyjną skrzydła klapy. Wypełnienie skrzydła klapy stanowią płyty **Promatect®-XS** o grubości **2 x 12,5 mm**. Do skrzydła klapy na całym jej obwodzie przyklejona jest pęczniąca **uszczelka ogniowa** o grubości ok. **1 mm**.
- Jako wyposażenie dodatkowe można zamontować zamek okrągłocyldryndyczny w systemie jednego lub wielu kluczy.
- Występuje w standardowych rozmiarach od min. **200 x 200 mm** do max. **800 x 800 mm**.
- Możliwość wykonania klapy o dowolnym wymiarze – maksymalny wymiar jednego boku **920 mm** i maksymalna powierzchnia **≤0,768 m²**.

| Symbol | EAN | Opis produktu | Waga [kg] | Cena netto [PLN/szt.] | VAT |
|--------|---------------|--|-----------|-----------------------|-----|
| 138471 | 5907697673546 | Sufitowa klapa rewizyjna Siniat® Fire-tech EI120 200x200 mm (410x410 mm) | 19,10 | 810,00 | 23% |
| 138472 | 5907697673553 | Sufitowa klapa rewizyjna Siniat® Fire-tech EI120 300x300 mm (510x510 mm) | 28,90 | 923,00 | 23% |
| 138473 | 5907697673560 | Sufitowa klapa rewizyjna Siniat® Fire-tech EI120 400x400 mm (610x610 mm) | 41,20 | 1036,00 | 23% |
| 138474 | 5907697673577 | Sufitowa klapa rewizyjna Siniat® Fire-tech EI120 500x500 mm (710x710 mm) | 54,80 | 1150,00 | 23% |
| 138475 | 5907697673584 | Sufitowa klapa rewizyjna Siniat® Fire-tech EI120 600x600 mm (810x810 mm) | 70,30 | 1275,00 | 23% |
| 138476 | 5907697673591 | Sufitowa klapa rewizyjna Siniat® Fire-tech EI120 700x700 mm (910x910 mm) | 87,80 | 1469,50 | 23% |
| 138477 | 5907697673508 | Sufitowa klapa rewizyjna Siniat® Fire-tech EI120 800x800 mm (1010x1010 mm) | 107,20 | 1615,00 | 23% |

Powiązane produkty



Profile Nida



Płyta Promatect®-XS



Błachowkręty Nida

SUFITOWA KLAPA REWIZYJNA Z ODPORNOŚCIĄ OGNIOWĄ Siniat® Fire-tech EI120



Sufity

Estetyka

Odporność
ogniowa

DZIAŁANIE OGNIĄ OD STRONY WEWNĘTRZNEJ (POMIESZCZENIA)



- Przeznaczona do montażu w sufitach podwieszanych Siniat.
- Zbudowana jest z dwóch ram wykonanych z aluminiowych kątowników: zewnętrznej – ościeżnicowej oraz wewnętrznej stanowiącej ramę konstrukcyjną skrzydła klapy. Wypełnienie skrzydła klapy stanowią płyty **Promatect®-XS** o grubości **2 x 12,5 mm**. Do skrzydła klapy na całym jej obwodzie przyklejona jest pęczniąca **uszczelka ogniowa** o grubości ok. **1 mm**.
- Jako wyposażenie dodatkowe można zamontować zamek okrągłocyldryndyczny w systemie jednego lub wielu kluczy.
- Występuje w standardowych rozmiarach od min. **200 x 200 mm** do max. **800 x 800 mm**.
- Możliwość wykonania klapy o dowolnym wymiarze – maksymalny wymiar jednego boku **920 mm** i maksymalna powierzchnia **≤0,768 m²**.

| Symbol | EAN | Opis produktu | Waga [kg] | Cena netto [PLN/szt.] | VAT |
|--------|---------------|--|-----------|-----------------------|-----|
| 119680 | 5907697673478 | Sufitowa klapa rewizyjna Siniat® Fire-tech EI120 200x200 mm (380x380 mm) | 12,80 | 729,50 | 23% |
| 119681 | 5907697673485 | Sufitowa klapa rewizyjna Siniat® Fire-tech EI120 300x300 mm (480x480 mm) | 19,30 | 819,00 | 23% |
| 119682 | 5907697673492 | Sufitowa klapa rewizyjna Siniat® Fire-tech EI120 400x400 mm (580x580 mm) | 26,90 | 891,50 | 23% |
| 119683 | 5907697673409 | Sufitowa klapa rewizyjna Siniat® Fire-tech EI120 500x500 mm (680x680 mm) | 36,60 | 983,00 | 23% |
| 119684 | 5907697673515 | Sufitowa klapa rewizyjna Siniat® Fire-tech EI120 600x600 mm (780x780 mm) | 46,80 | 1070,00 | 23% |
| 138255 | 5907697673522 | Sufitowa klapa rewizyjna Siniat® Fire-tech EI120 700x700 mm (880x880 mm) | 58,30 | 1223,50 | 23% |
| 124779 | 5907697673539 | Sufitowa klapa rewizyjna Siniat® Fire-tech EI120 800x800 mm (980x980 mm) | 71,00 | 1325,00 | 23% |

Powiązane produkty



Profile Nida



Płyta Promatect®-XS



Błachowkręty Nida

Adnotacje

Czas realizacji zamówienia ustalany indywidualnie.

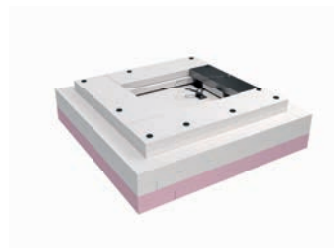
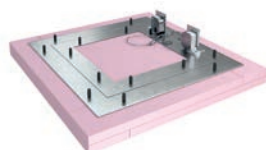
Klapy i drzwi rewizyjne
– profesjonalne rozwiązania systemowe

System ściennych klap rewizyjnych (rozbieralnych) z odpornością ogniową do montażu w ścianach szachtowych Siniat

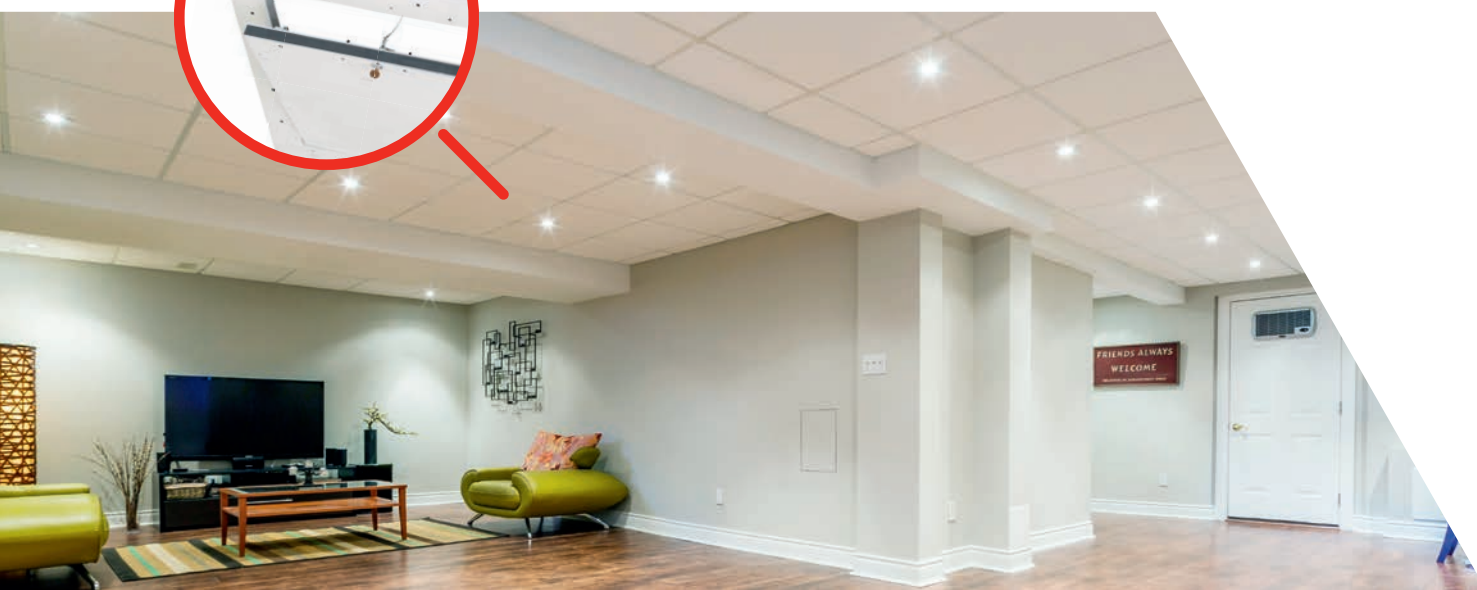
SINIAT® Fire-tech

Zalety stosowania rewizji ściennych z odpornością ogniową:

- Zastosowanie płyt o zwiększonej odporności ogniowej Nida Ogień Plus umożliwia uzyskanie wysokich parametrów w zakresie ochrony przeciwpożarowej
- Ramy klap rewizyjnych wykonane z wysokiej jakości aluminium gwarantują wysoką trwałość i sztywność konstrukcji rewizji
- Unikalna konstrukcja klap rewizyjnych zapewnia odporność ogniową przy działaniu ognia z dwóch stron – od strony zewnętrznej oraz od strony wewnętrznej
- Dokładne spasowanie płyt z ramą klapy rewizyjnej eliminuje konieczność szpachlowania wkrętów oraz połączeń
- Ręczne wykonanie klap rewizyjnych gwarantuje bardzo wysoką jakość i długotrwałość rewizji ściennych
- Szybki, łatwy montaż dzięki perfekcyjnemu wykonaniu wszystkich elementów klap rewizyjnych
- Zastosowanie obwodowej uszczelki pęczniejącej zapewnia wysoką szczelność ogniową klap
- Zastosowanie stalowych łańcuchów zabezpieczających zapobiega wypadnięciu klapy rewizyjnej z ramy aluminiowej
- Opcjonalny zamek cylindryczny w systemie jednego lub wielu kluczy oraz metalowe zamki Mini-Latsch pozwalają na łatwy i szybki dostęp do rewizji



NOWOŚĆ



ŚCIENNA KLAPA REWIZYJNA Z ODPORNOŚCIĄ OGNIOWĄ Siniat® Fire-tech EI30



- ▶ Przeznaczona do montażu w ścianach szachtowych Siniat.
- ▶ Zbudowana jest z dwóch ram wykonanych z aluminiowych kątowników: zewnętrznej – ościeżnicowej oraz wewnętrznej stanowiącej ramę konstrukcyjną skrzydła klapy.
- ▶ Wypełnienie skrzydła klapy stanowią płyty Nida Ogień Plus o grubości **2 × 12,5 mm**.
- ▶ Do skrzydła klapy na całym jej obwodzie przyklejona jest pęczniąca **uszczelka ogniowa** o grubości ok. **1 mm**.
- ▶ Jako wyposażenie dodatkowe można zamontować zamek okrągłocylindryczny w systemie jednego lub wielu kluczy.
- ▶ Występują w standardowych rozmiarach od min. **200 × 200 mm** do max. **800 × 800 mm**.
- ▶ Możliwość wykonania klapy o dowolnym wymiarze (w zakresie 200÷800 mm).

| Symbol | EAN | Opis produktu | Waga [kg] | Cena netto [PLN/szt.] | VAT |
|--------|---------------|---|-----------|-----------------------|-----|
| 119685 | 5907697673164 | Ścienna klapa rewizyjna Siniat® Fire-tech EI30 200×200 mm (310×310 mm) | 3,80 | 285,00 | 23% |
| 119686 | 5907697673171 | Ścienna klapa rewizyjna Siniat® Fire-tech EI30 300×300 mm (410×410 mm) | 5,80 | 317,50 | 23% |
| 119687 | 5907697673188 | Ścienna klapa rewizyjna Siniat® Fire-tech EI30 400×400 mm (510×510 mm) | 8,30 | 345,00 | 23% |
| 119690 | 5907697673195 | Ścienna klapa rewizyjna Siniat® Fire-tech EI30 500×500 mm (610×610 mm) | 11,90 | 381,50 | 23% |
| 119691 | 5907697673102 | Ścienna klapa rewizyjna Siniat® Fire-tech EI30 600×600 mm (710×710 mm) | 15,40 | 410,50 | 23% |
| 146675 | 5907697604809 | Ścienna klapa rewizyjna Siniat® Fire-tech EI30 700×700 mm (810×810 mm) | 19,30 | 438,00 | 23% |
| 124774 | 5907697673218 | Ścienna klapa rewizyjna Siniat® Fire-tech EI30 800×800 mm (910×910 mm) | 23,60 | 467,50 | 23% |

Powiązane produkty



Profile Nida



Nida Ogień Plus



Błachowkręty Nida

ŚCIENNA KLAPA REWIZYJNA Z ODPORNOŚCIĄ OGNIOWĄ Siniat® Fire-tech EI60



- ▶ Przeznaczona do montażu w ścianach szachtowych Siniat.
- ▶ Zbudowane są z dwóch ram wykonanych z aluminiowych kątowników: zewnętrznej – ościeżnicowej oraz wewnętrznej stanowiącej ramę konstrukcyjną skrzydła klapy. Wypełnienie skrzydła klapy stanowią płyty **Nida Ogień Plus** o grubości **2 x 15 mm**. Od strony wewnętrznej skrzydła zamocowana jest dodatkowa warstwa płyt gipsowo-kartonowych **Nida Ogień Plus** o grubości **1 x 15 mm**. Do skrzydła klapy na całym jej obwodzie przyklejona jest pęczniająca **uszczelka ogniowa** o grubości ok. **1 mm**.
- ▶ Jako wyposażenie dodatkowe można zamontować zamek okrągłocylintryczny w systemie jednego lub wielu kluczy.
- ▶ Występują w standardowych rozmiarach od min. **200 x 200 mm** do max. **800 x 800 mm**.
- ▶ Możliwość wykonania klapy o dowolnym wymiarze – maksymalny wymiar jednego boku **920 mm** i maksymalna powierzchnia **≤0,768 m²**.

| Symbol | EAN | Opis produktu | Waga [kg] | Cena netto [PLN/szt.] | VAT |
|--------|---------------|--|-----------|-----------------------|-----|
| 119692 | 5907697673225 | Ścienna klapa rewizyjna Siniat® Fire-tech EI60 200x200 mm (370x370 mm) | 7,40 | 520,50 | 23% |
| 119693 | 5907697673232 | Ścienna klapa rewizyjna Siniat® Fire-tech EI60 300x300 mm (470x470 mm) | 12,20 | 569,00 | 23% |
| 119694 | 5907697673249 | Ścienna klapa rewizyjna Siniat® Fire-tech EI60 400x400 mm (570x570 mm) | 18,30 | 614,00 | 23% |
| 119695 | 5907697673256 | Ścienna klapa rewizyjna Siniat® Fire-tech EI60 500x500 mm (670x670 mm) | 26,20 | 669,00 | 23% |
| 119696 | 5907697673263 | Ścienna klapa rewizyjna Siniat® Fire-tech EI60 600x600 mm (770x770 mm) | 34,70 | 725,00 | 23% |
| 146676 | 5907697604816 | Ścienna klapa rewizyjna Siniat® Fire-tech EI60 700x700 mm (870x870 mm) | 44,40 | 852,00 | 23% |
| 124775 | 5907697673270 | Ścienna klapa rewizyjna Siniat® Fire-tech EI60 800x800 mm (970x970 mm) | 55,30 | 899,50 | 23% |

Powiązane produkty



Profile Nida



Nida Ogień Plus



Blachowkręty Nida

Realizacja: Nowa Wieś



ŚCIENNA KLAPA REWIZYJNA Z ODPORNOŚCIĄ OGNIOWĄ Siniat® Fire-tech EI120



- ▶ Przeznaczona do montażu w ścianach szachtowych Siniat.
- ▶ Zbudowana jest z dwóch ram wykonanych z aluminiowych kątowników: zewnętrznej – ościeżnicowej oraz wewnętrznej stanowiącej ramę konstrukcyjną skrzydła klapy. Wypełnienie skrzydła klapy stanowią płyty **Nida Ogień Plus** o grubości **2 × 12,5 mm**. Od strony wewnętrznej skrzydła zamocowana jest dodatkowa warstwa z płyt **Promatect®-XS** o grubości **2 × 12,5 mm**. Do ościeżnicy od strony wewnętrznej przyklejona jest pęczniująca **uszczelka ogniowa** o grubości ok. **2 mm**.
- ▶ Jako wyposażenie dodatkowe można zamontować zamek okrągłocylindryczny w systemie jednego lub wielu kluczy.
- ▶ Występują w standardowych rozmiarach od min. **200 × 200 mm** do max. **800 × 800 mm**.
- ▶ Możliwość wykonania ściennych klapy o dowolnym wymiarze (w zakresie 200 ÷ 800 mm).

| Symbol | EAN | Opis produktu | Waga [kg] | Cena netto [PLN/szt.] | VAT |
|--------|---------------|---|-----------|-----------------------|-----|
| 119697 | 5907697673287 | Ścienne kłapa rewizyjna Siniat® Fire-tech EI120 200×200 mm (310×310 mm) | 8,00 | 600,50 | 23% |
| 119698 | 5907697673294 | Ścienne kłapa rewizyjna Siniat® Fire-tech EI120 300×300 mm (410×410 mm) | 12,70 | 658,50 | 23% |
| 119699 | 5907697673201 | Ścienne kłapa rewizyjna Siniat® Fire-tech EI120 400×400 mm (510×510 mm) | 18,40 | 716,50 | 23% |
| 119700 | 5907697673317 | Ścienne kłapa rewizyjna Siniat® Fire-tech EI120 500×500 mm (610×610 mm) | 25,80 | 786,00 | 23% |
| 119701 | 5907697673324 | Ścienne kłapa rewizyjna Siniat® Fire-tech EI120 600×600 mm (710×710 mm) | 33,50 | 858,50 | 23% |
| 146677 | 5907697604823 | Ścienne kłapa rewizyjna Siniat® Fire-tech EI120 700×700 mm (810×810 mm) | 42,20 | 978,00 | 23% |
| 124776 | 5907697673331 | Ścienne kłapa rewizyjna Siniat® Fire-tech EI120 800×800 mm (910×910 mm) | 51,90 | 1049,50 | 23% |

Powiązane produkty



Profile Nida



Nida Ogień Plus



Płyta Promatect®-XS



Błachowkręty Nida

Adnotacje

Czas realizacji zamówienia ustalany indywidualnie.

Klapy i drzwi rewizyjne
– profesjonalne rozwiązania systemowe



Masy

Nieodłącznym elementem prac wykończeniowych w systemie suchej zabudowy są mieszanki gipsowe i kleje. Siniat jako dostawca kompleksowych rozwiązań, ma w swojej ofercie szeroki wybór gipsów szpachlowych, gładzi gipsowych, klejów i tynków. Nasze produkty wyróżnia czas wiązania i obróbki oraz odporność na działanie wilgoci, a także doskonałe parametry dotyczące przyczepności do płyt gipsowo-kartonowych. Są one opracowywane i testowane we współpracy z profesjonalnymi wykonawcami.

Pomożemy Ci od początku do końca.



* Prezentowane opakowania mogą różnić się szatą graficzną.



Wybór produktu według jego właściwości

Właściwości produktu są szczególnie ważne dla profesjonalnych wykonawców, dla których istotne znaczenie ma wygoda i wydajność pracy oraz jakość wykonanych powierzchni. Masy szpachlowe – ze względu na unikalne właściwości użytkowe – są wybierane przez świadomych

inwestorów, którzy cenią rozwiązania trwałe i bezpieczne. Kierując się poniższą tabelą, możemy wybrać produkt, który spełni nasze wymagania, dzięki czemu ściany i sufity będą trwałe w eksploatacji i odporne na uszkodzenia, wilgoć i ogień.

| Produkt Nida | Strona | Klasyfikacja | Czas wiązania | Czas obróbki | Odporność na działanie wilgoci | Wytrzymałość na zginanie | Przyczepność do płyty g-k | Zużycie wody | Maksymalna grubość jednej warstwy | Efekt wizualny | Reakcja na ogień |
|--------------------------|--------|--------------|---------------|--------------|--------------------------------|--------------------------|---------------------------|--------------|-----------------------------------|----------------|------------------|
| Gipsy szpachlowe: | | | | | | | | | | | |
| Start | 152 | Best | *** | *** | * | *** | *** | * | *** | * | A2-s1, d0 |
| Finish (Finisz) | 152 | Best | *** | *** | * | * | *** | * | ** | *** | A1 |
| Duo | 153 | Better | ** | ** | * | * | ** | ** | ** | ** | A2-s1, d0 |
| Max | 153 | Best | *** | *** | * | *** | *** | ** | *** | ** | A1 |
| Gładzie gipsowe: | | | | | | | | | | | |
| Optima | 155 | Better | ** | * | * | * | ** | ** | *** | ** | A1 |
| Perfect (Gładka) | 154 | Best | ** | * | * | ** | *** | ** | *** | *** | A1 |
| Eco (Eko) | 154 | Better | ** | * | * | * | ** | ** | *** | ** | A1 |
| Masy gotowe: | | | | | | | | | | | |
| Multi ^{task} | 156 | Best | | *** | * | | *** | | *** | *** | A2-s1, d0 |
| Excellence | 156 | Best | | *** | * | | ** | | ** | *** | A2-s1, d0 |
| Pro | 158 | Best | | *** | * | | ** | | *** | ** | A2-s1, d0 |
| Hydromix | 157 | Best | | *** | *** | | *** | | *** | ** | A2-s1, d0 |
| Effect | 157 | Better | | *** | * | | * | | ** | *** | A2-s1, d0 |
| Kleje: | | | | | | | | | | | |
| Smart | 151 | Good | * | ** | * | ** | * | ** | | * | A1 |
| Fix (Klej typ T) | 158 | Best | * | *** | * | *** | * | *** | | * | A1 |
| Tynki: | | | | | | | | | | | |
| Supra L | 159 | Better | *** | *** | * | *** | *** | *** | *** | *** | A1 |



Tabela klasyfikacji poziomów wykończenia powierzchni

Aby zapewnić oczekiwaną jakość wykończenia powierzchni, Europejskie Stowarzyszenie Przemysłu Gipsowego EUROGYPSUM wprowadziło klasyfikację poziomów wykończenia powierzchni od Q1 do Q4. Podobnie Polskie Stowarzyszenie Gipsu „Polski Gips” opracowało polskie

odpowiedniki poziomów PSG1 do PSG4. W poniższej tabeli zostały ujęte najważniejsze cechy dla odpowiednich poziomów szpachlowania.

| Poziom wykończenia | Standard wykończenia | Wymagania estetyczne | Wymagania aplikacji | Wykończenie powierzchni |
|--------------------|---|--|--|--|
| Q1 | Konstrukcyjne spoinowanie połączeń. | BRAK | Połączenie wypełnione gipsem spoinującym. | Połączenie ma spełniać warunki stabilności, odporności na ogień i izolacyjności dźwiękowej. Powierzchnia nadaje się pod płytki ceramiczne i pod tynki grubowarstwowe. |
| Q2 | Gładka powierzchnia, normalne wymagania. | NORMALNE | Połączenie wypełnione gipsem spoinującym oraz wykończone gipsem finiszowym, niedopuszczalne zagłębienia i rysy po narzędziach, szlifowanie (jeżeli jest konieczne). | Powierzchnia nadaje się pod średnie i grube tapety, okładziny ścienne, matowe grubowarstwowe farby strukturalne oraz inne produkty o ziarnistości większej niż 1 mm. |
| Q3 | Gładka powierzchnia ścian dla wyższych wymagań wizualnych. | ZWIĘKSZONE Kilka rys i śladów pod bezpośrednim światłem. Cienie są nadal możliwe pod dużym kątem światła. | Połączenie zgodne ze standardem (Q2), szpachlowanie całej powierzchni (nie przekraczające 1 mm) dla ujednolicenia tekstury i chłonności podłoża. W razie konieczności nierówności powinny być zeszlifowane siatką ścierną. | Powierzchnia nadaje się pod cienkie i średnie tapety, okładziny, matowe cienkowarstwowe farby strukturalne oraz inne produkty o ziarnistości poniżej 1 mm. |
| Q4 | Gładka powierzchnia ścian o bardzo wysokich wymaganiach wizualnych. | WYSOKIEJ KLASY Brak odznaczania się miejsc spoin, brak jakichkolwiek śladów, cienie bardzo płytkie przy równoległym skupionym oświetleniu – należy uwzględnić ograniczenia możliwości wykonawczych. | Połączenie zgodne ze standardem (Q3) oraz pełne pokrycie gładzią do 3 mm grubości. | Powierzchnia nadaje się pod gładkie i błyszczące tapety, okładziny ścienne (na przykład na bazie metalu, winylu) oraz szkliwione (o dużym i średnim połyску). Finalne wykończenie typu: alabastrowy gips sztukatorski. |



Odkryj nasz kanał **Siniat Nida** z filmami instruktażowymi o nakładaniu gładzi.

Gipsy Siniat

– profesjonalne rozwiązania systemowe

Multizadaniowa Ultra wydajna

spoinuj i gładź



nida Multi^{task}

gotowa masa szpachlowa



Ultra lekka
receptura



Oszczędność
materiału

Wejdź i sprawdź
www.siniat.pl

etex inspiring ways
of living

Smart nowa linia produktów

KLEJ GIPSOWY Siniat Smart



- ▶ Klej gipsowy Siniat Smart jest produktem przeznaczonym do mocowania płyt gipsowo-kartonowych wewnątrz budynków.
- ▶ Produkt może służyć do uzupełniania większych ubytków, osadzania puszek elektrycznych, do montażu elementów sztukaterii gipsowej, gzymsów gipsowych lub gipsowo-kartonowych oraz podczas prac remontowych.
- ▶ Klej gipsowy Siniat Smart może być stosowany na takich powierzchniach jak: cegły, beton, gazobeton, bloczki gipsowe oraz tynki mineralne.
- ▶ Produktu nie należy aplikować na tynk wapienny i wilgotny beton.

| Symbol | EAN | Opis produktu | Zawartość w opakowaniu | Liczba opakowań na paletcie | Waga palety w kg | Cena netto [PLN/kg] | Cena netto [PLN/szt.] | VAT |
|--------|---------------|---------------------------|------------------------|-----------------------------|------------------|---------------------|-----------------------|-----|
| 91112 | 5907697618677 | Siniat Smart Klej gipsowy | 25 kg | 42 | 1050 | 1,51 | 37,75 | 23% |

Powiązane produkty



Płyty Siniat Smart



Płyty Siniat Smart H



GIPSY SZPACHLOWY Nida Start



- ▶ Gips szpachlowy przeznaczony do wstępnego, ręcznego spoinowania połączeń płyt g-k z taśmą zbrojącą, a także do montażu narożników oraz uzupełniania ubytków.
- ▶ Charakteryzuje się bardzo dobrą przyczepnością do podłoża, znacznie przekraczającą wymogi normowe. Po zmieszaniu z wodą tworzy plastyczną masę, łatwą w stosowaniu.
- ▶ **Dane techniczne:** okres przydatności od daty produkcji: **9 miesięcy**; proporcje mieszanki: **0,40 l wody na 1 kg produktu**; maksymalna grubość jednej warstwy: **do 6,0 mm**; przybliżone zużycie: **ok. 0,30 kg/m²**; czas obróbki: **ok. 60 min.**
- ▶ Poziom szpachlowania gipsowego: **Q1, Q2.**
- ▶ Stanowi system z produktem **Nida Finish.**

| Symbol | EAN | Opis produktu | Zawartość w opakowaniu | Liczba opakowań na palecie | Waga palety w kg | Cena netto [PLN/kg] | Cena netto [PLN/szt.] | VAT |
|--------|---------------|---------------|------------------------|----------------------------|------------------|---------------------|-----------------------|-----|
| 91101 | 5907697650851 | Nida Start | 25 kg | 42 | 1050 | 2,88 | 72,00 | 23% |

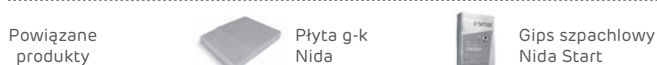


GIPSY SZPACHLOWY Nida Finish synonim Nida Finisz



- ▶ Gips szpachlowy przeznaczony do ostatecznego wykańczania połączeń płyt g-k, a także do wykonywania gładzi na podłożach mineralnych ścian i sufitów.
- ▶ Charakteryzuje się bardzo dobrą przyczepnością do podłoża, znacznie przekraczającą wymogi normowe. Jest łatwy w nakładaniu, jak i szlifowaniu powierzchni.
- ▶ Po wyschnięciu uzyskuje biały kolor, co przekłada się na mniejsze zużycie farby.
- ▶ **Dane techniczne:** okres przydatności od daty produkcji: **9 miesięcy**; proporcje mieszanki: **0,36 l wody na 1 kg produktu**; maksymalna grubość jednej warstwy: **do 3,0 mm**; przybliżone zużycie: **ok. 1 kg/m²/mm**; czas obróbki: **ok. 60 min.**
- ▶ Poziom szpachlowania gipsowego: **Q2, Q3, Q4.**
- ▶ Stanowi system z produktem **Nida Start.**

| Symbol | EAN | Opis produktu | Zawartość w opakowaniu | Liczba opakowań na palecie | Waga palety w kg | Cena netto [PLN/kg] | Cena netto [PLN/szt.] | VAT |
|--------|---------------|---------------|------------------------|----------------------------|------------------|---------------------|-----------------------|-----|
| 91100 | 5907697610510 | Nida Finish | 25 kg | 42 | 1050 | 2,98 | 74,50 | 23% |



Info Nida | 801 11 44 77
Pracujemy: pn.-pt. w godz. 8:00 – 16:00



www.siniat.pl



Wyszukiwarka systemów Nida
www.systemynida.pl



GIPS SZPACHLOWY Nida Duo



- ▶ Uniwersalny gips szpachlowy na bazie gipsu syntetycznego z domieszką specjalistycznych wypełniaczy przeznaczony do ręcznego spoinowania płyt g-k z taśmą zbrojącą oraz ostatecznego wykańczania powierzchni i do montażu narożników.
- ▶ Charakteryzuje się bardzo dobrą przyczepnością do podłoża, znacznie przekraczającą wymogi normowe. Po zmieszaniu z wodą tworzy plastyczną masę, łatwą w stosowaniu.
- ▶ Odpowiedni dobór wypełniaczy nadaje elastyczność spoinie i umożliwia przenoszenie przez nią naprężeń powstających podczas standardowej pracy płyty g-k. Po wyschnięciu produkt charakteryzuje się średnią twardością powierzchniową.
- ▶ **Dane techniczne:** okres przydatności od daty produkcji: **9 miesięcy**; proporcje mieszanki: **0,40 l wody na 1 kg produktu**; maksymalna grubość jednej warstwy: **do 3,0 mm**; przybliżone zużycie: ok. **0,3 kg/m²**; czas obróbki: **ok. 100 min.**
- ▶ Poziom szpachlowania gipsowego: **Q1, Q2, Q3, Q4.**

| Symbol | EAN | Opis produktu | Zawartość w opakowaniu | Liczba opakowań na palecie | Waga palety w kg | Cena netto [PLN/kg] | Cena netto [PLN/szt.] | VAT |
|--------|---------------|---------------|------------------------|----------------------------|------------------|---------------------|-----------------------|-----|
| 91099 | 5907697650820 | Nida Duo | 25 kg | 42 | 1050 | 2,71 | 67,75 | 23% |
| 119722 | 5907697600122 | Nida Duo | 5 kg | 200 | 1000 | 3,72 | 18,60 | 23% |

Powiązane produkty



Płyta g-k Nida



Taśma z włókna szklanego Nida



Taśma Connect



Taśma Comfort

GIPS SZPACHLOWY Nida Max



- ▶ Gips szpachlowy Nida Max przeznaczony jest do spoinowania fabrycznie formowanych krawędzi płyt gipsowo-kartonowych bez użycia taśmy zbrojącej. Zalecany jest również do osadzania narożników, puszek instalacyjnych oraz wypełniania ubytków, pęknięć i rys na podłożach mineralnych.
- ▶ Produkt charakteryzuje się ekstremalną przyczepnością do podłoża oraz łatwością aplikacji i doskonałym poślizgiem na szpachlowanym podłożu.
- ▶ **Dane techniczne:** okres przydatności od daty produkcji: **9 miesięcy**; proporcje mieszanki: **0,55-0,60 l wody na 1 kg produktu**; maksymalna grubość jednej warstwy: **do 10 mm**; przybliżone zużycie: ok. **0,3 kg/m²**; czas obróbki: **ok. 65 min.**
- ▶ Poziom szpachlowania gipsowego: **Q1, Q2.**
- ▶ **Nida Max zastępuje gips Nida Planfix Fresh we wszelkich rozwiązaniach systemowych oferowanych przez firmę Siniat.**

| Symbol | EAN | Opis produktu | Zawartość w opakowaniu | Liczba opakowań na palecie | Waga palety w kg | Cena netto [PLN/kg] | Cena netto [PLN/szt.] | VAT |
|--------|---------------|---------------|------------------------|----------------------------|------------------|---------------------|-----------------------|-----|
| 95010 | 5907697600146 | Nida Max | 20 kg | 54 | 1080 | 6,84 | 136,80 | 23% |
| 133062 | 5907697600184 | Nida Max | 5 kg | 200 | 1000 | 8,27 | 41,35 | 23% |

Powiązane produkty



Płyta g-k Nida



Płyta Nida Sonic

Gips szpachlowy Nida Max
POZNAJ FAKTY
na kanale Siniat Nida



Poznaj szczegóły gipsów Siniat
– wejdź na www.siniat.pl i pobierz broszurę!

Gipsy Siniat

– profesjonalne rozwiązania systemowe

GŁADŹ GIPSOWA

Nida Perfect synonim Nida Gładka

- ▶ Gładź gipsowa na bazie gipsu syntetycznego z domieszką specjalistycznych wypełniaczy przeznaczona do całościowego wykonywania gładzi na podłożach mineralnych ścian i sufitów, zarówno ręcznie, jak i mechanicznie.
- ▶ Charakteryzuje się bardzo dobrą przyczepnością do podłoża, znacznie przekraczającą wymogi normowe. Jest łatwa w nakładaniu, jak i szlifowaniu powierzchni.
- ▶ **Dane techniczne:** okres przydatności od daty produkcji: **9 miesięcy**; proporcje mieszanki: **0,40 l wody na 1 kg produktu**; maksymalna grubość jednej warstwy: **do 2,0 mm**; przybliżone zużycie: **ok. 1 kg/m²/mm**; czas obróbki: **ok. 100 min**; kolor: **śnieżna biel**.
- ▶ Poziom szpachlowania gipsowego: **Q3, Q4**.
- ▶ Zastosowanie: do szpachlowania całościowego (płyty g-k, stropy typu filigran, tynki gipsowe, tynki cementowo-wapienne).

| Symbol | EAN | Opis produktu | Zawartość w opakowaniu | Liczba opakowań na palecie | Waga palety w kg | Cena netto [PLN/kg] | Cena netto [PLN/szt.] | VAT |
|--------|---------------|---------------|------------------------|----------------------------|------------------|---------------------|-----------------------|-----|
| 186122 | 5907697605646 | Nida Perfect | 20 kg | 54 | 1080 | 2,74 | 54,80 | 23% |

GŁADŹ GIPSOWA

Nida Eco synonim Nida Eko

- ▶ Gipsowa gładź szpachlowa na bazie gipsu syntetycznego z domieszką specjalistycznych wypełniaczy przeznaczona do całościowego ręcznego wykonywania gładzi na podłożach mineralnych ścian i sufitów.
- ▶ Charakteryzuje się bardzo dobrą przyczepnością do podłoża, znacznie przekraczającą wymogi normowe. Jest łatwa w nakładaniu, jak i szlifowaniu powierzchni.
- ▶ **Dane techniczne:** okres przydatności od daty produkcji: **9 miesięcy**; proporcje mieszanki: **0,40 l wody na 1 kg produktu**; maksymalna grubość jednej warstwy: **do 2,0 mm**; przybliżone zużycie: **ok. 1 kg/m²/mm**; czas obróbki: **ok. 100 min**; kolor: **śnieżna biel**.
- ▶ Poziom szpachlowania gipsowego: **Q3, Q4**.
- ▶ Zastosowanie: do szpachlowania całościowego (płyty g-k, stropy typu filigran, tynki gipsowe, tynki cementowo-wapienne).

| Symbol | EAN | Opis produktu | Zawartość w opakowaniu | Liczba opakowań na palecie | Waga palety w kg | Cena netto [PLN/kg] | Cena netto [PLN/szt.] | VAT |
|--------|---------------|---------------|------------------------|----------------------------|------------------|---------------------|-----------------------|-----|
| 187569 | 5907697605639 | Nida Eco | 20 kg | 54 | 1080 | 2,44 | 48,80 | 23% |



Info Nida | 801 11 44 77
Pracujemy: pn.-pt. w godz. 8:00 – 16:00



www.siniat.pl



Kalkulator systemów Nida
www.siniat.pl/kalkulatory

▶ GŁADŹ GIPSOWA Nida Optima



- ▶ Gipsowa gładź szpachlowa przeznaczona do całościowego ręcznego wykonywania gładzi na podłożach mineralnych ścian i sufitów.
- ▶ Dzięki starannemu doborowi specjalnych wypełniaczy produkt charakteryzuje się doskonałą przyczepnością do podłoża. Gładź jest łatwa w aplikacji i w szlifowaniu powierzchni.
- ▶ Dane techniczne: okres przydatności od daty produkcji: **12 miesięcy**; proporcje mieszanki **0,40 l na 1 kg produktu**; maksymalna grubość 1 warstwy: do **2 mm**, miejscowo do **6 mm**; przybliżone zużycie **1 kg/m²/mm**; czas obróbki: ok **60 min**, kolor: biały.
- ▶ Poziom szpachlowania gipsowego: **Q3, Q4**.
- ▶ Zastosowanie: do szpachlowania całościowego na takich podłożach jak tynki gipsowe, płyty gipsowo-kartonowe, tynki cementowo-wapienne oraz gładkie powierzchnie betonowe.

| Symbol | EAN | Opis produktu | Zawartość w opakowaniu | Liczba opakowań na paletcie | Waga palety w kg | Cena netto [PLN/kg] | Cena netto [PLN/szt.] | VAT |
|--------|---------------|---------------|------------------------|-----------------------------|------------------|---------------------|-----------------------|-----|
| 124752 | 5907697631799 | Nida Optima | 20 kg | 54 | 1080 | 2,20 | 44,00 | 23% |

Realizacja: Hotel Bristol, Rzeszów



MASA SZPACHLOWA Nida Multi task

NOWOŚĆ


Mrozoodporność



Ultra lekka gotowa masa szpachlowa przeznaczona do spoinowania połączeń płyt gipsowo-kartonowych z taśmą zbrojącą oraz do całościowego szpachlowania powierzchni ścian i sufitów.

Charakteryzuje się znikomym skurczem na spoinowanych krawędziach, łatwością obróbki przy zastosowaniu całościowym (aplikacja, szlifowanie) oraz wysoką wydajnością, porównywalną ze standardowymi mieszankami gipsowymi.

Masa gotowa Nida Multi task została zaprojektowana w formie suchej piany, która dzięki zjawisku tiksotropii, uplastycznia się po wymieszaniu.

Szpachlowanie całościowe można wykonywać na takich podłożach jak: płyty g-k, tynki gipsowe, tynki cementowo-wapienne, gładkie elementy betonowe, bloczki gipsowe, beton komórkowy.

Dane techniczne: okres przydatności od daty produkcji: 9 miesięcy; maksymalna grubość 1 warstwy – do 3 mm, przybliżone zużycie ok. 1 kg/m²/mm; czas schnięcia spoiny: 24/48h (w zależności od temperatury i wilgotności otoczenia); czas schnięcia przy aplikacji całościowej: ok 2-2,5 h/mm (w temperaturze ok 25°C/70% wilgotności względnej)

Poziom szpachlowania: **Q1, Q2, Q3, Q4.**

| | Symbol | EAN | Opis produktu | Zawartość w opakowaniu | Liczba opakowań na paletcie | Waga palety w kg | Cena netto [PLN/kg] | Cena netto [PLN/szt.] | VAT |
|---------------|--------|---------------|-----------------|------------------------|-----------------------------|------------------|---------------------|-----------------------|-----|
| NOWOŚĆ | 307026 | 5907697619513 | Nida Multi task | 18 kg | 33 | 594 | 6,13 | 110,34 | 23% |
| NOWOŚĆ | 308410 | 5907697619773 | Nida Multi task | 5 kg | 90 | 450 | 7,50 | 37,50 | 23% |

Powiązane produkty



Taśma z włókna szklanego



Taśma Connect



Narożnik aluminiowy perforowany



Nida Expert

MASA SAMOROZLEWNA Nida Excellence

NOWOŚĆ


Aplikacja mechaniczna

Mrozoodporność



Masa samorozlewna Nida Excellence jest cienkowarstwową, polimerową masą szpachlową przeznaczoną do **maszynowego** szpachlowania podłoży mineralnych wewnątrz obiektów budowlanych (płyty g-k, stropy typu filigran, tynki gipsowe, tynki cementowo-wapienne).

Charakteryzuje się doskonałą aplikacją oraz śnieżno-białym kolorem stanowiącym doskonałą bazę pod dalsze prace malarskie. **Odpowiednio nałożony produkt nie wymaga wygładzenia powierzchni piórem/pacą tynkarską po aplikacji masy na ścianę/sufit.**

Dane techniczne: okres przydatności od daty produkcji: 9 miesięcy; maksymalna grubość jednej warstwy: 2 mm; przybliżone zużycie: ok 1,5-2,5 kg/m² (zależnie od podłoża); czas schnięcia: ok. 24 h.

Poziom szpachlowania gipsowego: **Q3, Q4.**

| | Symbol | EAN | Opis produktu | Zawartość w opakowaniu | Liczba opakowań na paletcie | Waga palety w kg | Cena netto [PLN/kg] | Cena netto [PLN/szt.] | VAT |
|---------------|--------|---------------|-----------------|------------------------|-----------------------------|------------------|---------------------|-----------------------|-----|
| NOWOŚĆ | 149843 | 5907697600009 | Nida Excellence | 25 kg | 24 | 600 | 6,24 | 156,00 | 23% |

* Produkt dostępny od Q2 2020.



Info Nida | 801 11 44 77
Pracujemy: pn.-pt. w godz. 8:00 – 16:00



www.siniat.pl



Wyszukiwarka systemów Nida
www.systemynida.pl

GOTOWA MASA SZPACHLOWA

Nida Effect synonim Nida Efekt

- ▶ Gotowa, dolomitowa masa szpachlowa przeznaczona do maszynowego lub ręcznego szpachlowania całości powierzchni podłogi ścian i sufitów.
- ▶ Charakteryzuje się bardzo dobrą przyczepnością do podłoża, znacznie przekraczającą wymogi normowe. Jest łatwa w nakładaniu, jak i szlifowaniu powierzchni.
- ▶ Przeznaczona do wykonywania gładzi na takich podłożach jak: płyty gipsowo-kartonowe, tynki gipsowe, tynki cementowo-wapienne, gładkie elementy betonowe, bloczki gipsowe, beton komórkowy.
- ▶ Uzyskana idealnie gładka powierzchnia znakomicie sprawdza się jako podkład pod farby.
- ▶ **Dane techniczne:** okres przydatności od daty produkcji: **9 miesięcy**; maksymalna grubość jednej warstwy: **1,0 – 1,5 mm**; przybliżone zużycie: **ok. 1,5 kg/m² /mm**; czas schnięcia: **ok. 24 h**.
- ▶ Poziom szpachlowania gipsowego: **Q2, Q3, Q4**.

| Symbol | EAN | Opis produktu | Zawartość w opakowaniu | Liczba opakowań na palecie | Waga palety w kg | Cena netto [PLN/kg] | Cena netto [PLN/szt.] | VAT |
|--------|---------------|---------------|------------------------|----------------------------|------------------|---------------------|-----------------------|-----|
| 150707 | 5907697638330 | Nida Effect | 18 kg | 33 | 594 | 4,20 | 75,60 | 23% |
| 93943 | 5907697690277 | Nida Effect | 5 kg | 120 | 600 | 5,11 | 25,55 | 23% |

GOTOWA MASA SZPACHLOWA

Nida Hydromix

- ▶ Gotowa masa szpachlowa przeznaczona do ręcznego spoinowania połączeń płyt gipsowych Nida Hydro, Nida Twarda oraz do ręcznego szpachlowania całości powierzchni ścian i sufitów, także do montażu narożników oraz maskowania rys i spękań.
- ▶ Do stosowania w środowiskach mokrych i długookresowo wilgotnych oraz suchych z wymogami odporności na uderzenia.
- ▶ **Dane techniczne:** okres przydatności od daty produkcji: **9 miesięcy**; maksymalna grubość jednej warstwy: **1,0 – 1,5 mm**; przybliżone zużycie: **ok. 1,5 kg/m² /mm**; czas schnięcia: **ok. 24 h**.
- ▶ Poziom szpachlowania gipsowego: **Q1, Q2, Q3**.

| Symbol | EAN | Opis produktu | Zawartość w opakowaniu | Liczba opakowań na palecie | Waga palety w kg | Cena netto [PLN/kg] | Cena netto [PLN/szt.] | VAT |
|--------|---------------|---------------|------------------------|----------------------------|------------------|---------------------|-----------------------|-----|
| 99256 | 3334160332938 | Nida Hydromix | 25 kg | 36 | 900 | 24,29 | 612,25 | 23% |
| 161178 | 3334160467517 | Nida Hydromix | 5 kg | 50 | 375 | 27,17 | 135,85 | 23% |

Powiązane produkty



Płyta Nida Hydro



Płyta Nida Twarda



Odkryj nasz kanał **Siniat Nida** z filmami instruktażowymi o nakładaniu gładzi.

Gipsy Siniat

– profesjonalne rozwiązania systemowe

GOTOWA MASA SZPACHLOWA Nida Pro



- ▶ Gotowa, dolomitowa masa szpachlowa przeznaczona do maszynowego lub ręcznego szpachlowania całopowierzchniowego podłóży ścian i sufitów. **Produkt przygotowany dla profesjonalistów ceniących solidne, twarde wykończenie.**
- ▶ Charakteryzuje się bardzo dobrą przyczepnością do podłóży, znacznie przekraczającą wymogi normowe.
- ▶ Przeznaczona do wykonywania gładzi na takich podłóżach jak: płyty gipsowo-kartonowe, tynki gipsowe, tynki cementowo-wapienne, gładkie elementy betonowe, bloczki gipsowe, beton komórkowy.
- ▶ **Dane techniczne:** okres przydatności od daty produkcji: **9 miesięcy**; maksymalna grubość jednej warstwy: **1,0 – 1,5 mm**; przybliżone zużycie: ok. **1,5 kg/m² /mm**; czas schnięcia: **ok. 24 h**.
- ▶ Poziom szpachlowania gipsowego: **Q2, Q3, Q4**.

| Symbol | EAN | Opis produktu | Zawartość w opakowaniu | Liczba opakowań na paletcie | Waga palety w kg | Cena netto [PLN/kg] | Cena netto [PLN/szt.] | VAT |
|--------|---------------|---------------|------------------------|-----------------------------|------------------|---------------------|-----------------------|-----|
| 148851 | 5907697638392 | Nida Pro | 18 kg | 33 | 594 | 4,97 | 89,46 | 23% |
| 91107 | 5907697650844 | Nida Pro | 5 kg | 120 | 600 | 5,63 | 28,15 | 23% |

KLEJ GIPSOWY Nida Fix synonim Nida Klej Typ T



- ▶ Klej na bazie gipsu syntetycznego z domieszką specjalistycznych wypełniaczy.
- ▶ Przeznaczony do mocowania płyt g-k wewnątrz budynków do ścian wykonanych z cegły, betonu, gazobetonu, bloczków gipsowych i tynków mineralnych. Produkt może być wykorzystywany również do montażu gzymsów gipsowych lub gipsowo-kartonowych, innych elementów sztukaterii gipsowej. Ponadto służy do uzupełniania większych ubytków, osadzania puszek elektrycznych oraz innych prac.
- ▶ **Dane techniczne:** okres przydatności od daty produkcji: **6 miesięcy**; proporcje mieszanki: **0,50 l wody na 1 kg produktu**; przybliżone zużycie: **ok. 4 kg/m²**; czas obróbki: **ok. 60 min**.

| Symbol | EAN | Opis produktu | Zawartość w opakowaniu | Liczba opakowań na paletcie | Waga palety w kg | Cena netto [PLN/kg] | Cena netto [PLN/szt.] | VAT |
|--------|---------------|---------------|------------------------|-----------------------------|------------------|---------------------|-----------------------|-----|
| 91102 | 5907697650813 | Nida Fix | 25 kg | 42 | 1050 | 1,65 | 41,25 | 23% |

Powiązane produkty



Płyta g-k Nida



Gzyms Nida



Info Nida | 801 11 44 77
Pracujemy: pn.-pt. w godz. 8:00 – 16:00



www.siniat.pl



Kalkulator systemów Nida
www.siniat.pl/kalkulatory

TYNK GIPSOWY Nida Supra L



- ▶ Lekki, maszynowy tynk gipsowy jest wysoko zaawansowaną zaprawą tynkarską na bazie gipsu syntetycznego z domieszką specjalistycznych kruszyw lekkich i nowoczesnych składników modyfikujących.
- ▶ Charakteryzuje się zwiększoną wydajnością, łatwością obróbki, bardzo dobrą przyczepnością i wytrzymałością mechaniczną.
- ▶ **Dane techniczne:** okres przydatności od daty produkcji: **3 miesiące**; proporcje mieszanki: **0,52 l wody na 1 kg produktu**; maksymalna grubość jednej warstwy: **do 30 mm**; przybliżone zużycie: **ok. 8 kg/m²**; czas obróbki: **ok. 180 min.**

| Symbol | EAN | Opis produktu | Zawartość w opakowaniu | Liczba opakowań na palecie | Waga palety w kg | Cena netto [PLN/kg] | Cena netto [PLN/szt.] | VAT |
|--------|---------------|---------------|------------------------|----------------------------|------------------|---------------------|-----------------------|-----|
| 91109 | 5907697650769 | Nida Supra L | 25 kg | 40 | 1000 | 1,46 | 36,50 | 23% |

| | | | | | | |
|--------------------|--|----------------------------------|--|----------------------------------|--|------------------------------------|
| Powiązane produkty | | Preparat gruntujący Nida Supra W | | Preparat gruntujący Nida Supra G | | Gotowa masa szpachlowa Nida Effect |
|--------------------|--|----------------------------------|--|----------------------------------|--|------------------------------------|

PREPARAT GRUNTUJĄCY Nida Supra G



- ▶ Środek gruntujący do podłoża chłonnych będący koncentratem zawiesiny na bazie żywic syntetycznych o wysokiej odporności na ługi, przeznaczony do gruntowania chłonnych i porowatych powierzchni.
- ▶ Stosowany w celu wzmocnienia podłoża, zwiększenia przyczepności następnych powłok oraz zabezpieczenia przed nadmiernym chłonięciem wody z zapraw do podłoża.

| Symbol | EAN | Opis produktu | Zawartość w opakowaniu | Liczba opakowań na palecie | Waga palety w kg | Cena netto [PLN/kg] | Cena netto [PLN/szt.] | VAT |
|---------|---------------|---------------|------------------------|----------------------------|------------------|---------------------|-----------------------|-----|
| 4074204 | 5907697604656 | Nida Supra G | 18 kg | 24 | 432 | 18,31 | 329,58 | 23% |

| | | |
|--------------------|--|---------------------------|
| Powiązane produkty | | Tynk gipsowy Nida Supra L |
|--------------------|--|---------------------------|



Poznaj szczegóły gipsów Siniat
– wejdź na www.siniat.pl i pobierz broszurę!

Gipsy Siniat
– profesjonalne rozwiązania systemowe

PREPARAT GRUNTUJĄCY Nida Supra W



- ▶ Środek gruntujący przeznaczony do gruntowania powierzchni gładkich, o wysokiej gęstości i **niskiej chłonności** (np. betonowych).
- ▶ Grunt z kruszywem do betonów.
- ▶ Stosowany w celu zwiększenia przyczepności do podłoża.

| Symbol | EAN | Opis produktu | Zawartość w opakowaniu | Liczba opakowań na palecie | Waga palety w kg | Cena netto [PLN/kg] | Cena netto [PLN/szt.] | VAT |
|---------|---------------|---------------|------------------------|----------------------------|------------------|---------------------|-----------------------|-----|
| 4072808 | 5907697600283 | Nida Supra W | 20 kg | 33 | 660 | 10,06 | 201,20 | 23% |

Powiązane produkty



Tynk gipsowy
Nida Supra L

PREPARAT GRUNTUJĄCY Cementex PM Primer



- ▶ Preparat gruntujący do płyt cementowych w zastosowaniach wewnętrznych.
- ▶ Charakteryzuje się wysoką wydajnością (koncentrat).
- ▶ Do stosowania w środowiskach mokrych.
- ▶ Stanowi system z masą szpachlową Hydropanel PM Finisher.

| Symbol | EAN | Opis produktu | Zawartość w opakowaniu | Liczba opakowań na palecie | Waga palety w kg | Cena netto [PLN/kg] | Cena netto [PLN/szt.] | VAT |
|---------|---------------|--------------------|------------------------|----------------------------|------------------|---------------------|-----------------------|-----|
| 4078597 | 4032961739466 | Cementex PM Primer | 5 kg | 1 | 5 | 31,16 | 155,80 | 23% |

Powiązane produkty



Płyta Cementex



Masa szpachlowa
Cementex PM Finisher



Klej do płyt
cementowych
Cementex



Info Nida | 801 11 44 77
Pracujemy: pn.-pt. w godz. 8:00 – 16:00



www.siniat.pl



Wyszukiwarka systemów Nida
www.systemynida.pl

MASA SZPACHLOWA

Cementex PM Finisher



- ▶ Cementowa biała masa szpachlowa przeznaczona do spoinowania i szpachlowania płyt cementowych Cementex.
- ▶ Charakteryzuje się dużą wydajnością.
- ▶ Do stosowania w środowiskach mokrych.
- ▶ Stanowi system z preparatem gruntującym Cementex PM Primer.
- ▶ Nadaje się do aplikacji zewnętrznych.

| Symbol | EAN | Opis produktu | Zawartość w opakowaniu | Liczba opakowań na paletcie | Waga palety w kg | Cena netto [PLN/kg] | Cena netto [PLN/szt.] | VAT |
|---------|---------------|----------------------|------------------------|-----------------------------|------------------|---------------------|-----------------------|-----|
| 4078599 | 4032961739480 | Cementex PM Finisher | 20 kg | 1 | 20 | 8,97 | 179,40 | 23% |

Powiązane produkty



Płyta Cementex



Preparat gruntujący Cementex PM Primer



Taśma z włókna szklanego Cementex Strip

KLEJ DO PŁYT CEMENTOWYCH

Cementex



- ▶ Elastyczny, jednoskładnikowy klej i produkt uszczelniający, polimer na bazie MS-hybrydowej, do klejenia płyt cementowych w układach jednowarstwowych.
- ▶ Nadaje się do stosowania w obszarach 1 i 2 według Eurokodu 5, w tym wewnętrznych pomieszczeniach mokrych.
- ▶ Bezzapachowy, nie ekspanduje, nadaje się do malowania.

| Symbol | EAN | Opis produktu | Zawartość w opakowaniu | Cena netto [PLN/szt.] | VAT |
|---------|---------------|-----------------------------------|------------------------|-----------------------|-----|
| 4078602 | 4032961739510 | Klej do płyt cementowych Cementex | 310 ml | 45,90 | 23% |

Powiązane produkty



Płyta Cementex



Preparat gruntujący Cementex PM Primer



Taśma z włókna szklanego Cementex Strip



Odkryj nasz kanał **Siniat Nida** z filmami instruktażowymi o nakładaniu gładzi.

Gipsy Siniat

– profesjonalne rozwiązania systemowe

MASA USZCZELNIAJĄCA Weather Defence



- ▶ Elastyczny preparat silikonowy stosowany w systemach z płytą gipsowo-włóknową Weather Defence.
- ▶ Silikon cechuje się bardzo wysoką odpornością na zmienne warunki atmosferyczne, może być stosowany zarówno wewnątrz jak i na zewnątrz.
- ▶ Masa stosowana jest w systemach ścian osłonowych z wymaganą odpornością ogniową.

| Symbol | EAN | Opis produktu | Zawartość w opakowaniu | Liczba sztuk w opakowaniu | Cena netto [PLN/szt.] | VAT |
|---------|---------------|-------------------------------------|------------------------|---------------------------|-----------------------|-----|
| 4043517 | 5026003076359 | Masa uszczelniająca Weather Defence | 600 ml | 12 | 53,40 | 23% |

Powiązane produkty



Płyta Weather Defence



Płyta Defentex



Info Nida | 801 11 44 77
Pracujemy: pn.-pt. w godz. 8:00 – 16:00



www.siniat.pl



Wyszukiwarka systemów Nida
www.systemynida.pl



MASY

Realizacja: Business Garden, Poznań

siniat

siniat
shaping the way we build

nida
SYSTEMY SUCHEJ
ZABUDOWY
Katalog rozwiązań

siniat

SYSTEMY SUCHEJ ZABUDOWY
NIDA



Systemy specjalne

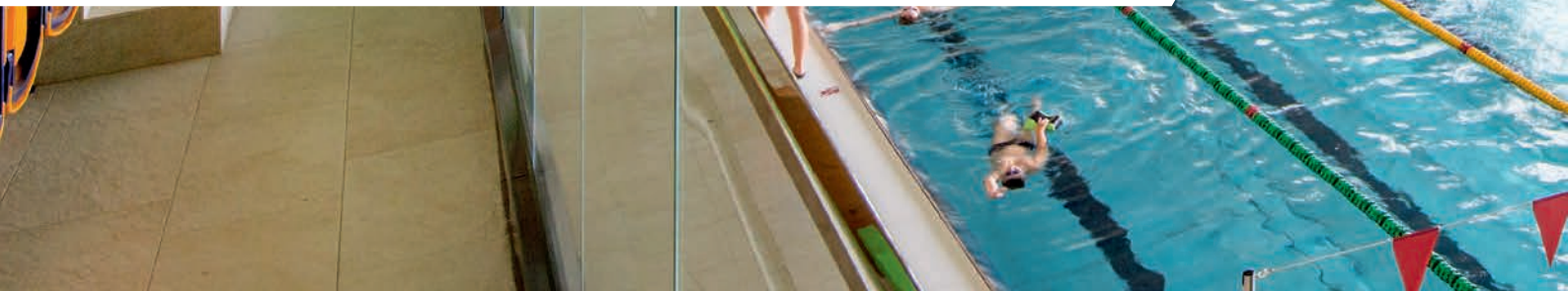
Ambicją marki Siniat jest profesjonalna pomoc na każdym etapie prac remontowo-budowlanych, również w przypadku realizacji obiektów o specyficznej charakterystyce. Z myślą o najbardziej wymagających inwestycjach przygotowaliśmy kompleksowe systemy produktów, spełniające najwyższe normy w zakresie odporności ogniowej, odporności na działanie wilgoci czy odporności na uderzenia. Dzięki temu możesz korzystać z gotowych, przetestowanych w praktyce rozwiązań dostosowanych do konkretnych potrzeb i sytuacji.



nida Hydro

Innowacyjny system do stosowania
w pomieszczeniach mokrych i wilgotnych

Realizacja: Tarnowskie Termy, Tarnowo Podgórne





SYSTEMY
SPECJALNE

PŁYTA

Nida Hydro 1) 2)

(TYP GMFH1I)



Budownictwo szkieletowe



Możliwe zastosowanie na zewnątrz



Odporność na uderzenia



Wodoodporność



Odporność na działanie wilgoci



Odporność ogniowa

- Supertechniczna, specjalistyczna płyta gipsowa z włóknami przeznaczona do zabezpieczania środowisk, w których wymagana jest odporność na działanie wody i pleśni.
- Posiada powłokę zewnętrzną w kolorze pomarańczowym, wykonaną z materiału na bazie włókna szklanego.
- Rdzeń płyty został wzbogacony środkami eliminującymi powstawanie pleśni.
- Charakteryzuje się zwiększonymi parametrami mechanicznymi, wyjątkową odpornością na działanie wody (nasiąkliwość poniżej 3%) oraz zabezpieczeniem przed powstawaniem pleśni przy jednoczesnym zachowaniu właściwości i zalet standardowej płyty gipsowo-kartonowej (łatwość cięcia, montażu i transportu).
- Bez problemu można stosować ją jako suchą zabudowę w pomieszczeniach długookresowo mokrych i wilgotnych, takich jak np. baseny, sauny.
- Stosuje się ją również jako podkład pod glazurę w kuchni i łazience oraz jako okładzinę ścian i sufitów w pomieszczeniach wilgotnych, takich jak: pomieszczenia sanitarne, restauracje, garaże czy piwnice.
- Posiada większą wytrzymałość w przypadku mocowania na niej obciążen (szafki, lustra, obrazy).
- Dzięki swoim wysokim parametrom, Nida Hydro jest pierwszą płytą, którą można stosować na zewnątrz budynku jako podbitkę dachową, sufit podwieszany czy warstwę elewacji zewnętrznej.
- Została stworzona jako alternatywa dla płyt cementowych, posiadając jednocześnie zalety standardowej płyty gipsowej (jak np. łatwość przenoszenia, cięcia).
- Płyta posiada zwiększoną odporność na uderzenia – oznaczenie „I” (wg EN15283-1).
- Jest częścią systemu Nida Hydro, w skład którego wchodzi masy szpachlowe oraz profile i akcesoria w klasie korozyjności C3 i C5 (w tym istnieje również możliwość dostarczenia kłap rewizyjnych Nida Hydro na specjalne zamówienie).
- Wykonawcy doceniają jej lekkość, łatwość obróbki i montażu.
- Zastosowanie: wewnętrzne i zewnętrzne.

| Symbol | EAN | Rodzaj krawędzi | Wymiary standardowe [mm] grub. × szer. × dł. | Waga m ² w kg | Liczba m ² na palecie | Liczba płyt na palecie | Waga palety w kg | Cena netto [PLN/m ²] | VAT |
|--------|---------------|-----------------|--|--------------------------|----------------------------------|------------------------|------------------|----------------------------------|-----|
| 108244 | 4032961552096 | KS | 12,5 × 1200 × 2600 | 10,80 | 124,80 | 40 | 1348 | 68,00 | 23% |
| 92375 | 5907697607718 | KS | 15 × 1200 × 2400 | 13,50 | 115,20 | 40 | 1555 | 96,60 | 23% |
| - | - | KS | Nida Hydro perforowana 12,5 × 1200 × 2600 * | 10,80 | 124,80 | 40 | 1348 | 197,12 | 23% |

* Płyta Nida Hydro perforowana możliwa jest do wykonania wyłącznie we wzorze perforacji oznaczonej n0.

Powiązane produkty



Nida Hydromix



Profile Nida Hydro C3



Akcesoria Nida Hydro C3



Info Nida | 801 11 44 77
Pracujemy: pn.-pt. w godz. 8:00 – 16:00



www.siniat.pl



Kalkulator systemów Nida
www.siniat.pl/kalkulatory

PROFIL ŚCIENNY Nida C Hydro C3 3) 7)



- ▶ Profil stosowany w ścianach działowych, okładzinach ściennych, sufitach samonośnych oraz obudowach pionów instalacyjnych. Stanowi podstawowy element konstrukcji nośnej o szerokości 100 mm (w przypadku konstrukcji jednorzędowych). Poszycie z płyt g-k Nida, mocowane za pomocą blachowkrętów do profilu C, tworzy mocną i sztywną konstrukcję zapewniając wieloletnią gwarancję bezpieczeństwa. Profil posiada specjalne otwory, które pozwalają na przeprowadzenie instalacji elektrycznej we wnętrzu ściany.
- ▶ Zwiększona grubość ocynku umożliwia montaż w środowiskach o kategorii korozyjności C3.



Usługa dekompletacji profili Nida

Możliwość zamówienia innej liczby w ramach usługi dekompletacji profili Nida – patrz str. 10.

| Symbol | EAN | Opis produktu | Szerokość [mm] | Standardowa długość [mb] | Waga mb [kg] | Liczba szt./mała wiązka | Liczba szt./duża wiązka | Cena netto [PLN/mb] | VAT |
|--------|---------------|----------------------------|----------------|--------------------------|--------------|-------------------------|-------------------------|---------------------|-----|
| 91124 | 5907697601099 | Profil Nida C 50 Hydro C3 | 50,00 | 4,00 | 0,78 | 1 | 8 | 18,20 | 23% |
| 91130 | 5907697601259 | Profil Nida C 75 Hydro C3 | 75,00 | 4,00 | 0,90 | 1 | 8 | 20,68 | 23% |
| 91118 | 5907697601242 | Profil Nida C 100 Hydro C3 | 100,00 | 4,00 | 1,03 | 1 | 8 | 23,93 | 23% |

Powiązane produkty



Profil Nida U Hydro C3



Płyta g-k Nida Hydro



Blachowkręty Nida Hydro C5

PROFIL ŚCIENNY Nida U Hydro C3 4) 7)



- ▶ Profil stosowany w ścianach działowych, okładzinach ściennych, sufitach samonośnych oraz obudowach pionów instalacyjnych. Stanowi podstawowy element konstrukcji nośnej o szerokości 100 mm (w przypadku konstrukcji jednorzędowych). Poszycie z płyt g-k Nida, mocowane za pomocą blachowkrętów do profilu C, tworzy mocną i sztywną konstrukcję zapewniając wieloletnią gwarancję bezpieczeństwa. Profil posiada specjalne otwory, które pozwalają na przeprowadzenie instalacji elektrycznej we wnętrzu ściany.
- ▶ Zwiększona grubość ocynku umożliwia montaż w środowiskach o kategorii korozyjności C3.



Usługa dekompletacji profili Nida

Możliwość zamówienia innej liczby w ramach usługi dekompletacji profili Nida – patrz str. 10.

| Symbol | EAN | Opis produktu | Szerokość [mm] | Standardowa długość [mb] | Waga mb [kg] | Liczba szt./mała wiązka | Liczba szt./duża wiązka | Cena netto [PLN/mb] | VAT |
|--------|---------------|----------------------------|----------------|--------------------------|--------------|-------------------------|-------------------------|---------------------|-----|
| 91141 | 5907697602034 | Profil Nida U 50 Hydro C3 | 50,00 | 4,00 | 0,61 | 1 | 8 | 16,00 | 23% |
| 91143 | 5907697602133 | Profil Nida U 75 Hydro C3 | 75,00 | 4,00 | 0,78 | 1 | 8 | 18,12 | 23% |
| 91139 | 5907697602232 | Profil Nida U 100 Hydro C3 | 100,00 | 4,00 | 0,91 | 1 | 8 | 21,50 | 23% |

Powiązane produkty



Profil Nida C Hydro C3



Płyta g-k Nida Hydro



Blachowkręty Nida Hydro C5



Poznaj możliwości systemu **Nida Hydro**
– wejdź na www.siniat.pl i pobierz broszury!

Systemy specjalne Siniat
– profesjonalne rozwiązania systemowe

PROFIL ŚCIENNY

Nida U Wysoki Hydro C3 **NOWOŚĆ**

O cynk Z275

Zwiększona
nośnośćOdporność
ogniowaOdporność na
działanie wilgoci

- Profil obwodowy stosowany w systemach z użyciem profilu Nida C. Montowany jest do podłoża za pomocą kołków rozporowych, stanowiąc podstawę montażu profili C. Profile U, zapobiegając poprzecznemu ruchowi profili C, gwarantują prostoliniowe ułożenie konstrukcji ściany. Zwiększona wysokość oraz grubość stali profilu skutkuje większą wytrzymałością profilu, tworząc doskonałe parametry statyczne, szczególnie przy montażu ścian wysokich.

Usługa dekompletacji
profilu Nida

Możliwość
zamówienia innej
liczby w ramach usługi
dekompletacji profilu
Nida – patrz str. 10.

| Symbol | EAN | Opis produktu | Szerokość [mm] | Standardowa długość [mb] | Waga mb [kg] | Liczba szt./mała więzka | Liczba szt./duża więzka | Cena netto [PLN/mb] | VAT |
|---------|---------------|---------------------------------------|----------------|--------------------------|--------------|-------------------------|-------------------------|---------------------|-----|
| 4076551 | 5907697604830 | Profil Nida U 50/80 Wysoki Hydro C3 | 50,00 | 3,00 | 1,31 | 1 | 252 | 76,25 | 23% |
| 4076552 | 5907697604847 | Profil Nida U 75/80 Wysoki Hydro C3 | 75,00 | 3,00 | 1,47 | 1 | 252 | 81,71 | 23% |
| 4076553 | 5907697604854 | Profil Nida U 75/100 Wysoki Hydro C3 | 75,00 | 3,00 | 2,70 | 1 | 100 | 89,95 | 23% |
| 4076562 | 5907697604861 | Profil Nida U 100/80 Wysoki Hydro C3 | 100,00 | 3,00 | 1,63 | 1 | 252 | 87,15 | 23% |
| 4076563 | 5907697604878 | Profil Nida U 100/100 Wysoki Hydro C3 | 100,00 | 3,00 | 3,05 | 1 | 100 | 95,29 | 23% |
| 4076564 | 5907697604885 | Profil Nida U 100/120 Wysoki Hydro C3 | 100,00 | 3,00 | 3,10 | 1 | 100 | 103,47 | 23% |
| 4076565 | 5907697604892 | Profil Nida U 100/140 Wysoki Hydro C3 | 100,00 | 3,00 | 3,30 | 1 | 100 | 149,26 | 23% |
| 4076566 | 5907697604908 | Profil Nida U 100/180 Wysoki Hydro C3 | 100,00 | 3,00 | 3,52 | 1 | 100 | 197,15 | 23% |

Powiązane produkty



Profil Nida C



Taśma akustyczna Nida



Kołki rozporowe Nida

PROFIL GŁÓWNY

Nida CD 60 Hydro C3 ⁷⁾

O cynk Z275

Zwiększona
nośnośćGrubość
0,6 mmOdporność
ogniowaOdporność na
działanie wilgoci

- Profil stosowany w sufitach podwieszanych, zabudowach poddaszy, obudowach konstrukcji nośnych oraz okładzinach ściennych kotwionych. Dzięki swojej konstrukcji współpracuje z szeregiem akcesoriów do systemów suchej zabudowy Nida. Wykonany z blachy o grubości 0,6 mm pozwala na montaż płyt bezpośrednio do profilu za pomocą blachowkrętów Nida.
- Zwiększona grubość ocynku umożliwia montaż w środowiskach o kategorii korozyjności C3.

Usługa dekompletacji
profilu Nida

Możliwość
zamówienia innej
liczby w ramach usługi
dekompletacji profilu
Nida – patrz str. 10.

| Symbol | EAN | Opis produktu | Szerokość [mm] | Standardowa długość [mb] | Waga mb [kg] | Liczba szt./mała więzka | Liczba szt./duża więzka | Cena netto [PLN/mb] | VAT |
|--------|---------------|----------------------------|----------------|--------------------------|--------------|-------------------------|-------------------------|---------------------|-----|
| 91134 | 5907697604069 | Profil Nida CD 60 Hydro C3 | 60,00 | 4,00 | 0,61 | 1 | 8 | 14,82 | 23% |

Powiązane produkty



Profil Nida UD 27 Hydro C3



Akcesoria Nida Hydro C3



Płyta g-k Nida Hydro

Info Nida | 801 11 44 77
Pracujemy: pn.-pt. w godz. 8:00 – 16:00

www.siniat.pl

Wyszukiwarka systemów Nida
www.systemynida.pl

PROFIL PRZYŚCIENNY

Nida UD 27 Hydro C3⁷⁾



O cynk Z275

Zwiększona
nośnośćGrubość
0,6 mmOdporność
ogniowaOdporność na
działanie wilgoci

- ▶ Profil obwodowy stosowany w sufitach podwieszanych, zabudowach poddaszy oraz okładzinach ściennych kotwionych. Montowany bezpośrednio do ściany – w systemach sufitów podwieszanych lub stropu i podłogi – w systemach okładzin ściennych, stanowi ważny element odpowiedniego ułożenia i wy poziomowania profili Nida CD 60 Hydro C3.
- ▶ Zwiększona grubość cynku umożliwia montaż w środowiskach o kategorii korozyjności C3.



Usługa dekompletacji
profilu Nida

Możliwość
zamówienia innej
liczby w ramach usługi
dekompletacji profili
Nida – patrz str. 10.

| Symbol | EAN | Opis produktu | Standardowa długość [mb] | Waga mb [kg] | Liczba szt./mała więzka | Liczba szt./duża więzka | Cena netto [PLN/mb] | VAT |
|--------|---------------|----------------------------|--------------------------|--------------|-------------------------|-------------------------|---------------------|-----|
| 91137 | 5907697603024 | Profil Nida UD 27 Hydro C3 | 4,00 | 0,41 | 1 | 16 | 10,23 | 23% |

Powiązane
produkty



Profil Nida
CD 60 Hydro C3



Taśma
akustyczna Nida



Kotki rozporowe
Nida

PROFIL OŚCIEŻNICOWY

Nida UA Hydro C3⁷⁾



O cynk Z275

Zwiększona
nośnośćOdporność
ogniowaOdporność na
działanie wilgoci

- ▶ Profil o grubości 2 mm zapewniający niezwykle wysoką wytrzymałość. Stosowany głównie przy wzmacnianiu ościeżnic.
- ▶ Wysoka nośność zapewnia wieloletnie i bezpieczne użytkowanie zabudowy wykonanej z profili UA.
- ▶ Zwiększona grubość cynku umożliwia montaż w środowiskach o kategorii korozyjności C3.



Usługa dekompletacji
profilu Nida

Możliwość
zamówienia innej
liczby w ramach usługi
dekompletacji profili
Nida – patrz str. 10.

| Symbol | EAN | Opis produktu | Standardowa długość [mb] | Waga mb [kg] | Liczba szt./mała więzka | Liczba szt./duża więzka | Cena netto [PLN/mb] | VAT |
|--------|---------------|-----------------------------|--------------------------|--------------|-------------------------|-------------------------|---------------------|-----|
| 137952 | 5907697604403 | Profil Nida UA 50 Hydro C3 | 3,00 | 1,89 | 1 | 24 | 60,00 | 23% |
| 137953 | 5907697604410 | Profil Nida UA 50 Hydro C3 | 4,00 | 1,89 | 1 | 24 | 60,00 | 23% |
| 137954 | 5907697604427 | Profil Nida UA 75 Hydro C3 | 3,00 | 2,29 | 1 | 24 | 71,37 | 23% |
| 137955 | 5907697604434 | Profil Nida UA 75 Hydro C3 | 4,00 | 2,29 | 1 | 24 | 71,37 | 23% |
| 137951 | 5907697604441 | Profil Nida UA 100 Hydro C3 | 3,00 | 2,64 | 1 | 24 | 83,93 | 23% |
| 134166 | 5907697604458 | Profil Nida UA 100 Hydro C3 | 4,00 | 2,64 | 1 | 24 | 83,93 | 23% |

Powiązane
produkty



Kątownik do profili
Nida UA Hydro C3



Śruba M8 z nakrętką
pokładkową FLAT HEAD



Wkręty FLAT
HEAD Hydro C3



Poznaj możliwości systemu **Nida Hydro**
– wejdź na www.siniat.pl i pobierz broszury!

Systemy specjalne Siniat
– profesjonalne rozwiązania systemowe

KĄTOWNIK NIDA DO PROFILU Nida UA Hydro C3⁷⁾



- ▶ Element montażowy do profili ościeżnicowych Nida UA Hydro C3 z konstrukcją nośną budynku. Montaż kątownika do profilu ościeżnicowego odbywa się za pomocą dwóch śrub Nida M8.
- ▶ Zwiększona grubość ocynku umożliwia montaż w środowiskach o kategorii korozyjności C3.
- ▶ Spełnia wymagania ochrony przeciwpożarowej.

| Symbol | EAN | Opis produktu | Liczba sztuk w opakowaniu | Cena netto [PLN/szt.] | VAT |
|---------|---------------|---|---------------------------|-----------------------|-----|
| 4044093 | 5907697600566 | Kątownik Nida do profilu Nida UA 50 Hydro C3 | 48 | 6,16 | 23% |
| 4044306 | 5907697600573 | Kątownik Nida do profilu Nida UA 75 Hydro C3 | 48 | 9,99 | 23% |
| 4044308 | 5907697600597 | Kątownik Nida do profilu Nida UA 100 Hydro C3 | 48 | 12,95 | 23% |

Powiązane produkty



Śruba M8 z nakrętką pokładkową FLAT HEAD



Profil Nida UA Hydro C3

ELEMENT DO MOCOWANIA Nida ES 60 Hydro C3⁷⁾



- ▶ Podstawowy element do mocowania stalowej konstrukcji Nida CD 60 Hydro C3 do drewnianej konstrukcji, np. więźby dachowej, a także do masywnych ścian i stropów. Element systemu okładzin ściennych, sufitowych lub zabudowy poddaszy. Pozwala na odsunięcie konstrukcji z płyt g-k od powierzchni stropu lub ściany.
- ▶ Zwiększona grubość ocynku umożliwia montaż w środowiskach o kategorii korozyjności C3.
- ▶ Spełnia wymagania ochrony przeciwpożarowej.

| Symbol | EAN | Opis produktu | Liczba sztuk w opakowaniu | Cena netto [PLN/szt.] | VAT |
|---------|---------------|---|---------------------------|-----------------------|-----|
| 4042544 | 5907697602874 | Element do mocowania Nida ES 60/75 Hydro C3 | 100 | 2,32 | 23% |
| 4042542 | 5907697602881 | Element do mocowania Nida ES 60/125 Hydro C3 | 100 | 3,14 | 23% |
| 4042545 | 5907697600535 | Element do mocowania Nida ES 60/75 płaski Hydro C3 | 100 | 2,07 | 23% |
| 4042543 | 5907697602898 | Element do mocowania Nida ES 60/125 płaski Hydro C3 | 100 | 2,96 | 23% |

Powiązane produkty



Profil Nida CD 60 Hydro C3



Wkręty FLAT HEAD Hydro C3



Elementy kotwiące



Info Nida | 801 11 44 77
Pracujemy: pn.-pt. w godz. 8:00 – 16:00



www.siniat.pl



Kalkulator systemów Nida
www.siniat.pl/kalkulatory

WIESZAK GÓRNY NONIUSZA Nida WGN Uni Hydro C3⁷⁾



Ocynk Z275



Odporność na działanie wilgoci



Grubość 1 mm



- Górny element zawiesia noniuszowego pozwalający na możliwie największą wysokość podwieszenia ze wszystkich dostępnych w ofercie Siniat. Kotwiony do stropu stanowi pewne i solidne zawiesie dla całego sufitu. Szerokość noniusza wynosi 16 mm, co wymusza w przypadku konieczności przedłużenia podwieszenia współpracę elementu z przedłużaczem noniusza (14 mm).
- Przedłużacz noniusza, łączony jest z wieszakiem mocowanym obrotowo Nida WON 60 Hydro C3, dając zawiesie dla sufitu podwieszanego o pełnej regulacji wysokości. Wszystkie połączenia elementów w zawiesiu noniuszowym wykonywane są przetyczkami wieszaka noniusza Nida PWN Hydro C3, po dwie na każdy element mocowania. Tak skonstruowany komplet podwieszenia stanowi mocne i trwałe połączenie sufitu ze stropem z szerokiej gamy produktów marki Siniat.
- Zwiększona grubość ocynku umożliwia montaż w środowiskach o kategorii korozyjności C3.
- Spełnia wymagania ochrony przeciwpożarowej.

| Symbol | EAN | Opis produktu | Liczba sztuk w opakowaniu | Cena netto [PLN/szt.] | VAT |
|---------|---------------|-------------------------------|---------------------------|-----------------------|-----|
| 4042569 | 5907697602775 | Wieszak Nida WGN Uni Hydro C3 | 40 | 3,24 | 23% |

Powiązane produkty



Przedłużacz noniusza Nida PN Hydro C3



Przetyczka wieszaka noniusza Siniat FAST-PIN®



Elementy kotwiące

WIESZAK GÓRNY NONIUSZA Nida WGN 20 Hydro C3⁷⁾



Ocynk Z275



Odporność na działanie wilgoci



Grubość 1 mm



- Górny element zawiesia noniuszowego. Kotwiony do stropu stanowi pewne i solidne zawiesie dla całego sufitu.
- Dzięki pełnej regulacji wzdłuż osi noniusza, zakres podwieszenia, jaki można uzyskać za pomocą tego typu wieszaka wynosi od 160 do 280 mm. Niezbędnym elementem kompletu noniuszowego jest wieszak mocowany obrotowo Nida WON 60 Hydro C3, z którym wieszak górny jest łączony za pomocą dwóch przetyczek wieszaka noniuszowego Nida PWN Hydro C3. Tak skonstruowany wieszak stanowi mocne i trwałe połączenie sufitu ze stropem z szerokiej gamy produktów marki Siniat.
- Zwiększona grubość ocynku umożliwia montaż w środowiskach o kategorii korozyjności C3.
- Spełnia wymagania ochrony przeciwpożarowej.

| Symbol | EAN | Opis produktu | Typ | Liczba sztuk w opakowaniu | Cena netto [PLN/szt.] | VAT |
|---------|---------------|------------------------------|-------|---------------------------|-----------------------|-----|
| 4042566 | 5907697602799 | Wieszak Nida WGN 20 Hydro C3 | 20 cm | 40 | 3,24 | 23% |

Powiązane produkty



Wieszak dolny Nida WON 60 Hydro C3



Przetyczka wieszaka noniusza Siniat FAST-PIN®



Elementy kotwiące



Poznaj możliwości systemu **Nida Hydro**
– wejdź na www.siniat.pl i pobierz broszurę!

Systemy specjalne Siniat
– profesjonalne rozwiązania systemowe

WIESZAK GÓRNY NONIUSZA Nida WGN 30 Hydro C3 ⁷⁾



O cynk Z275



Odporność na działanie wilgoci



Grubość 1 mm



- Górny element zawiesia noniuszowego. Kotwiony do stropu stanowi pewne i solidne zawiesie dla całego sufitu.
- Dzięki pełnej regulacji wzdłuż osi noniusza, zakres podwieszenia, jaki można uzyskać za pomocą tego typu wieszaka wynosi od 260 do 380 mm. Niezbędnym elementem kompletu noniuszowego jest wieszak mocowany obrotowo Nida WON 60 Hydro C3, z którym wieszak górny jest łączony za pomocą dwóch przetyczek wieszaka noniuszowego Nida PWN Hydro C3. Tak skonstruowany wieszak stanowi mocne i trwałe połączenie sufitu ze stropem z szerokiej gamy produktów marki Siniat.
- Zwiększona grubość ocynku umożliwia montaż w środowiskach o kategorii korozyjności C3.
- Spełnia wymagania ochrony przeciwpożarowej.

| Symbol | EAN | Opis produktu | Typ | Liczba sztuk w opakowaniu | Cena netto [PLN/szt.] | VAT |
|---------|---------------|------------------------------|-------|---------------------------|-----------------------|-----|
| 4042568 | 5907697602805 | Wieszak Nida WGN 30 Hydro C3 | 30 cm | 40 | 4,05 | 23% |

Powiązane produkty



Wieszak dolny noniusza Nida WON 60 Hydro C3



Przetyczka wieszaka noniusza Siniat FAST-PIN®



Elementy kotwiące

WIESZAK MOCOWANY OBROTOWO Z NONIUSZEM Nida WON 60 Hydro C3 ⁷⁾



O cynk Z275



Odporność na działanie wilgoci



- Wieszak mocowany obrotowo z noniuszem stosowany do budowy konstrukcji sufitowych z profili stalowych Nida CD 60 Hydro C3.
- Zbudowany jest ze stalowego elementu obrotowego (gniazdo montażowe do profili CD 60) i elementu noniuszowego łączącego z wieszakiem górnym.
- Zwiększona grubość ocynku umożliwia montaż w środowiskach o kategorii korozyjności C3.
- Spełnia wymagania ochrony przeciwpożarowej.

| Symbol | EAN | Opis produktu | Liczba sztuk w opakowaniu | Cena netto [PLN/szt.] | VAT |
|---------|---------------|------------------------------|---------------------------|-----------------------|-----|
| 4062976 | 5907697638088 | Wieszak Nida WON 60 Hydro C3 | 100 | 5,56 | 23% |

Powiązane produkty



Wieszak górny noniuszowy Nida WGN 20 Hydro C3



Przetyczka wieszaka noniusza Siniat FAST-PIN®



Profil Nida CD 60 Hydro C3



Info Nida | 801 11 44 77
Pracujemy: pn.-pt. w godz. 8:00 – 16:00



www.siniat.pl



Wyszukiwarka systemów Nida
www.systemynida.pl

PRZEDŁUŻACZ DO NONIUSZA Nida PN Hydro C3 7)



O cynk Z275



Odporność na działanie wilgoci



Grubość 1 mm



- Pozwala na pełną regulację oraz znaczący wzrost wysokości podwieszenia sufitu opartego na zawiesiu noniuszowym. Współpracuje z wieszakiem górnym noniusza uniwersalnym oraz wieszakiem obrotowym z noniuszem.
- Standardowa długość przedłużacza wynosi 3 m, jednak może on zostać połączony z kolejnym przedłużaczem za pomocą łącznika do przedłużacza noniusza Nida LPN Hydro C3. Takie rozwiązanie pozwala uzyskać w pełni regulowaną wysokość podwieszenia wzdłuż noniusza. Wszystkie mocowania odbywają się poprzez zastosowanie przetyczek wieszaka noniusza Nida PWN Hydro C3, po dwie na każdy punkt mocowania.
- Zwiększona grubość ocynku umożliwia montaż w środowiskach o kategorii korozyjności C3.
- Spełnia wymagania ochrony przeciwpożarowej.

| Symbol | EAN | Opis produktu | Liczba sztuk w opakowaniu | Cena netto [PLN/szt.] | VAT |
|---------|---------------|--|---------------------------|-----------------------|-----|
| 4042559 | 5907697602836 | Przedłużacz do noniusza Nida PN Hydro C3 | 20 | 27,44 | 23% |

Powiązane produkty



Wieszak górny noniusza Nida WGN Uni Hydro C3



Wieszak dolny noniusza Nida WON 60 Hydro C3



Łącznik do przedłużacza noniusza Nida LPN Hydro C3

ŁĄCZNIK DO PRZEDŁUŻACZA NONIUSZA Nida LPN, 16/90 mm Hydro C3 7)



O cynk Z275



Odporność na działanie wilgoci



Grubość 1 mm



- Umożliwia połączenie dwóch przedłużaczy do noniusza Nida PN Hydro C3. Łączenie odbywa się poprzez zastosowanie 4 przetyczek wieszaka noniuszowego (po dwie na każdy punkt mocowania).
- Stosowany w sufitach podwieszanych, w systemach opartych na wieszaku noniuszowym, uniwersalnym. Szerokość łącznika wynosi 16 mm, a jego długość to 90 mm.
- Zwiększona grubość ocynku umożliwia montaż w środowiskach o kategorii korozyjności C3.
- Spełnia wymagania ochrony przeciwpożarowej.

| Symbol | EAN | Opis produktu | Liczba sztuk w opakowaniu | Cena netto [PLN/szt.] | VAT |
|---------|---------------|--|---------------------------|-----------------------|-----|
| 4063008 | 5907697631997 | Łącznik do przedłużacza noniusza Nida LPN Hydro C3 | 20 | 2,22 | 23% |
| 4043165 | 5907697600542 | Łącznik do przedłużacza noniusza Nida LPN Hydro C3 | 100 | 2,02 | 23% |

Powiązane produkty



Przedłużacz noniusza Nida PN Hydro C3



Wieszak górny noniusza Nida WGN Uni Hydro C3



Wieszak dolny noniusza Nida WON 60 Hydro C3



Poznaj możliwości systemu **Nida Hydro**
– wejdź na www.siniat.pl i pobierz broszurę!

Systemy specjalne Siniat
– profesjonalne rozwiązania systemowe

PRZETYCZKA WIESZAKA NONIUSZA Siniat FAST-PIN®



- ▶ Unikalna przetyczka do wykonywania trwałych połączeń w zawieszach typu noniuszowego (kompatybilna z wszystkimi rodzajami wieszaków).
- ▶ Produkt spełnia wymagania kategorii korozyjności C1-C2 oraz C3.
- ▶ Spełnia wymagania ochrony przeciwpożarowej.
- ▶ Redukuje czas montażu systemu noniuszowego o 50%.
- ▶ Wielowarstwowe zabezpieczenie antykorozyjne – łatwa identyfikacja oryginalności produktu dzięki zastosowaniu specjalnego koloru.

| Symbol | EAN | Opis produktu | Liczba sztuk w opakowaniu | Cena netto [PLN/szt.] | VAT |
|---------|---------------|--|---------------------------|-----------------------|-----|
| 4066502 | 5907697638354 | Przetyczka wieszaka noniusza Siniat FAST-PIN®* | 100 | 1,72 | 23% |

Powiązane produkty



Wieszak dolny noniuszowy wzmocniony



Wieszak dolny noniusza Nida WON 60



Wieszak górny noniusza Nida WGN Uni

* Produkt dostępny w sprzedaży od grudnia 2017.

Realizacja: Tarnowskie Termy, Tarnowo Podgórne



ŁĄCZNIK WZDŁUŻNY

Nida LW 60 Hydro C3 ⁷⁾

O cynk Z275



Odporność na działanie wilgoci



Grubość 1 mm



- ▶ Element łączący wzdłużnie dwa profile Nida CD 60 Hydro C3. Stosowany w systemach sufitów podwieszanych oraz zabudowy poddaszy. W przypadku konstrukcji dłuższych niż nominalna długość profilu, łącznik wzdłużny zapewnia solidne połączenie dwóch profili wzdłuż ich osi, zapewniając bezpieczeństwo całej konstrukcji. W połowie łącznika znajduje się wypustka, ograniczająca możliwość nieprawidłowego umieszczenia łącznika w profilu Nida CD 60 Hydro C3. Zalecane jest łączenie mechaniczne profili z łącznikiem za pomocą wkrętów do blachy Nida.
- ▶ Zwiększona grubość ocynku umożliwia montaż w środowiskach o kategorii korozyjności C3.
- ▶ Spełnia wymagania ochrony przeciwpożarowej.

| Symbol | EAN | Opis produktu | Liczba sztuk w opakowaniu | Cena netto [PLN/szt.] | VAT |
|---------|---------------|--------------------------------------|---------------------------|-----------------------|-----|
| 4042555 | 5907697602706 | Łącznik wzdłużny Nida LW 60 Hydro C3 | 100 | 3,19 | 23% |

Powiązane produkty



Profil Nida CD 60 Hydro C3



Wkręty FLAT HEAD Hydro C3

ŁĄCZNIK KRZYŻOWY

Nida LK 60 Hydro C3 ⁷⁾

O cynk Z275



Odporność na działanie wilgoci



Grubość 1 mm



- ▶ Element łączący w układzie prostokątnym dwa profile stalowe Nida CD 60 Hydro C3 (główny oraz nośny) w systemach dwupoziomowych, krzyżowych sufitów podwieszanych i zabudów poddaszy. Zalecany również do bezpośredniego montażu pod stropem niewymagającym poziomowania lub w systemie „sufit pod sufitem”.
- ▶ Zwiększona grubość ocynku umożliwia montaż w środowiskach o kategorii korozyjności C3.
- ▶ Spełnia wymagania ochrony przeciwpożarowej.

| Symbol | EAN | Opis produktu | Liczba sztuk w opakowaniu | Cena netto [PLN/szt.] | VAT |
|---------|---------------|--------------------------------------|---------------------------|-----------------------|-----|
| 4042548 | 5907697602720 | Łącznik krzyżowy Nida LK 60 Hydro C3 | 100 | 3,46 | 23% |

Powiązane produkty



Profil Nida CD 60 Hydro C3



Poznaj możliwości systemu **Nida Hydro**
– wejdź na www.siniat.pl i pobierz broszury!

Systemy specjalne Siniat
– profesjonalne rozwiązania systemowe

ŁĄCZNIK POPRZECZNY JEDNOSTRONNY Nida LPJ 60 Hydro C3⁷⁾



- ▶ Element łączący w układzie prostopadłym stalowe profile Nida CD 60 Hydro C3 (główny i nośny) w systemach jednopoziomowych, krzyżowych sufitów podwieszanych.
- ▶ Główną zaletą zastosowania tego typu sufitów jest zredukowanie wysokości zabudowy. Łącznik posiada otwór umożliwiający skręcenie go z profilem głównym Nida CD 60 Hydro C3, w celu dodatkowej stabilizacji.
- ▶ Zwiększona grubość ocynku umożliwia montaż w środowiskach o kategorii korozyjności C3.
- ▶ Spełnia wymagania ochrony przeciwpożarowej.

| Symbol | EAN | Opis produktu | Liczba sztuk w opakowaniu | Cena netto [PLN/szt.] | VAT |
|---------|---------------|--|---------------------------|-----------------------|-----|
| 4042552 | 5907697602744 | Łącznik poprzeczny jednostronny Nida LPJ 60 Hydro C3 | 100 | 4,69 | 23% |

Powiązane produkty



Profil Nida
CD 60 Hydro C3

ŁĄCZNIK POPRZECZNY PODWÓJNY Nida LPP 60 Hydro C3⁷⁾



- ▶ Element łączący w układzie prostopadłym stalowe profile Nida CD 60 Hydro C3 (profil główny z dwoma profilami nośnymi) w systemach jednopoziomowych, krzyżowych sufitów podwieszanych. Główną zaletą zastosowania tego typu sufitów jest zredukowanie wysokości zabudowy. Element posiada otwory montażowe umożliwiające skręcenie całego układu wkrętami do blachy, dzięki czemu zwiększamy sztywność konstrukcji i bezpieczeństwo stosowania.
- ▶ Zwiększona grubość ocynku umożliwia montaż w środowiskach o kategorii korozyjności C3.
- ▶ Spełnia wymagania ochrony przeciwpożarowej.

| Symbol | EAN | Opis produktu | Liczba sztuk w opakowaniu | Cena netto [PLN/szt.] | VAT |
|---------|---------------|--|---------------------------|-----------------------|-----|
| 4042553 | 5907697602751 | Łącznik poprzeczny podwójny Nida LPP 60 Hydro C3 | 24 | 11,37 | 23% |

Powiązane produkty



Profil Nida
CD 60 Hydro C3



Wkręty FLAT
HEAD Hydro C3



Info Nida | 801 11 44 77
Pracujemy: pn.-pt. w godz. 8:00 – 16:00



www.siniat.pl



Kalkulator systemów Nida
www.siniat.pl/kalkulatory

PATENT



Możliwe zastosowanie na zewnątrz



Wodoodporność



Średnica 4,2 mm



PH2

Wkręt samowierzący 4,2 × 13 mm do blachy 2 mm FLAT HEAD Hydro C4



- ▶ Służy do budowy przestrzennych konstrukcji stalowych w systemach suchej zabudowy. Niezastąpiony szczególnie przy wielopięsownych zabudowach sufitowych.
- ▶ Do stosowania w środowiskach o wymogu kategorii korozyjności C4.

| Symbol | EAN | Opis produktu | Wymiary wkrętu [mm] | Liczba sztuk w opakowaniu | Liczba opakowań w kartonie | Cena netto [PLN/opak.] | VAT |
|---------|---------------|--|---------------------|---------------------------|----------------------------|------------------------|-----|
| 4070457 | 5907697638880 | Wkręt samowierzący FLAT HEAD 4,2 × 13 mm do blachy 2 mm Hydro C4 | 4,2 × 13 | 100 | 48 | 76,73 | 23% |

Powiązane produkty



Płyta g-k Nida



Profile Nida

Blachowkręty Nida Hydro C5



Odporność na działanie wilgoci



PH2



- ▶ Blachowkręty Nida o zastosowaniu w środowisku o kategorii korozyjności C5.
- ▶ Służą do mocowania płyt gipsowo-kartonowych do stalowej konstrukcji z profili Nida w środowiskach o wysokiej częstotliwości kondensacji oraz wysokim zanieczyszczeniu, np. z procesów produkcyjnych. Pozwalają na montaż opłytkowania o grubości do 15 mm.
- ▶ Spełniają wymagania ochrony przeciwpożarowej.

| Symbol | EAN | Opis produktu | Wymiary wkrętu [mm] | Liczba sztuk w opakowaniu | Cena netto [PLN/opak.] | VAT |
|---------|---------------|----------------------------|---------------------|---------------------------|------------------------|-----|
| 4071853 | 5907697639023 | Blachowkręty Nida Hydro C5 | 3,5 × 25 mm | 500 | 121,64 | 23% |
| 4071854 | 5907697639047 | Blachowkręty Nida Hydro C5 | 3,5 × 41 mm | 500 | 145,95 | 23% |

Powiązane produkty



Płyta Nida Hydro



Profile Nida Hydro C3/C5



Poznaj możliwości systemu **Nida Hydro**
– wejdź na www.siniat.pl i pobierz broszury!

Systemy specjalne Siniat
– profesjonalne rozwiązania systemowe

GOTOWA MASA SZPACHLOWA

Nida Hydromix



- Gotowa masa szpachlowa przeznaczona do ręcznego spoinowania połączeń płyt gipsowych Nida Hydro, Nida Twarda oraz do ręcznego szpachlowania całości powierzchni ścian i sufitów, także do montażu narożników oraz maskowania rys i spękań.
- Do stosowania w środowiskach mokrych i długookresowo wilgotnych oraz suchych z wymogami odporności na uderzenia.
- Dane techniczne:** okres przydatności od daty produkcji: **9 miesięcy**; maksymalna grubość jednej warstwy: **1,0 – 1,5 mm**; przybliżone zużycie: ok. **1,5 kg/m² /mm**; czas schnięcia: ok. **24 h**.
- Poziom szpachlowania gipsowego: **Q1, Q2, Q3**.

*prezentowane opakowanie może się różnić szatą graficzną.

| Symbol | EAN | Opis produktu | Zawartość w opakowaniu | Liczba opakowań na palecie | Waga palety w kg | Cena netto [PLN/kg] | Cena netto [PLN/szt.] | VAT |
|--------|---------------|---------------|------------------------|----------------------------|------------------|---------------------|-----------------------|-----|
| 99256 | 3334160332938 | Nida Hydromix | 25 kg | 36 | 900 | 24,29 | 612,25 | 23% |
| 161178 | 3334160467517 | Nida Hydromix | 5 kg | 50 | 375 | 27,17 | 135,85 | 23% |

Powiązane produkty



Płyta Nida Hydro



Płyta Nida Twarda

Preparat zabezpieczający Nida Hydro



- Natryskowy preparat zabezpieczający przed korozją stalowe profile w przypadku cięcia mechanicznego.
- Zalecany głównie do stosowania do wyższych kategorii korozyjności środowiska (stalowe profile Nida Hydro C3/C5).
- Spełnia wymagania ochrony przeciwpożarowej.

| Symbol | EAN | Opis produktu | Typ | Liczba sztuk w opakowaniu | Cena netto [PLN/szt.] | VAT |
|---------|---------------|-------------------------------------|--------|---------------------------|-----------------------|-----|
| 4044470 | 5907697602959 | Preparat zabezpieczający Nida Hydro | 400 ml | 1 | 277,06 | 23% |

Powiązane produkty



Profile Nida



Info Nida | 801 11 44 77
Pracujemy: pn.-pt. w godz. 8:00 – 16:00



www.siniat.pl



Wyszukiwarka systemów Nida
www.systemynida.pl



SYSTEMY
SPECJALNE

Realizacja: Tarnowskie Termy, Tarnowo Podgórne

PŁYTA

Nida Hydro 1) 2)

(TYP GMFH1I)



Budownictwo szkieletowe



Możliwe zastosowanie na zewnątrz



Odporność na uderzenia



Wodoodporność



Odporność na działanie wilgoci



Odporność ogniowa

- ▶ Supertechniczna, specjalistyczna płyta gipsowa z włóknami przeznaczona do zabezpieczenia środowisk, w których wymagana jest odporność na działanie wody i pleśni.
- ▶ Posiada powłokę zewnętrzną w kolorze pomarańczowym, wykonaną z materiału na bazie włókna szklanego.
- ▶ Rdzeń płyty został wzbogacony środkami eliminującymi powstawanie pleśni.
- ▶ Charakteryzuje się zwiększonymi parametrami mechanicznymi, wyjątkową odpornością na działanie wody (nasiąkliwość poniżej 3%) oraz zabezpieczeniem przed powstawaniem pleśni przy jednoczesnym zachowaniu właściwości i zalet standardowej płyty gipsowo-kartonowej (łatwość cięcia, montażu i transportu).
- ▶ Bez problemu można stosować ją jako suchą zabudowę w pomieszczeniach długookresowo mokrych i wilgotnych, takich jak np. baseny, sauny.
- ▶ Stosuje się ją również jako podkład pod glazurę w kuchni i łazience oraz jako okładzinę ścian i sufitów w pomieszczeniach wilgotnych, takich jak: pomieszczenia sanitarne, restauracje, garaże czy piwnice.
- ▶ Posiada większą wytrzymałość w przypadku mocowania na niej obciążen (szafki, lustra, obrazy).
- ▶ Dzięki swoim wysokim parametrom, Nida Hydro jest pierwszą płytą, którą można stosować na zewnątrz budynku jako podbitkę dachową, sufit podwieszany czy warstwę elewacji zewnętrznej.
- ▶ Została stworzona jako alternatywa dla płyt cementowych, posiadając jednocześnie zalety standardowej płyty gipsowej (jak np. łatwość przenoszenia, cięcia).
- ▶ Płyta posiada zwiększoną odporność na uderzenia – oznaczenie „I” (wg EN15283-1).
- ▶ Jest częścią systemu Nida Hydro, w skład którego wchodzi masy szpachlowe oraz profile i akcesoria w klasie korozyjności C3 i C5 (w tym istnieje również możliwość dostarczenia kłap rewizyjnych Nida Hydro na specjalne zamówienie).
- ▶ Wykonawcy doceniają jej lekkość, łatwość obróbki i montażu.
- ▶ Zastosowanie: wewnętrzne i zewnętrzne.

| Symbol | EAN | Rodzaj krawędzi | Wymiary standardowe [mm] grub. x szer. x dł. | Waga m ² w kg | Liczba m ² na palecie | Liczba płyt na palecie | Waga palety w kg | Cena netto [PLN/m ²] | VAT |
|--------|---------------|-----------------|--|--------------------------|----------------------------------|------------------------|------------------|----------------------------------|-----|
| 108244 | 4032961552096 | KS | 12,5 × 1200 × 2600 | 10,80 | 124,80 | 40 | 1348 | 68,00 | 23% |
| 92375 | 5907697607718 | KS | 15 × 1200 × 2400 | 13,50 | 115,20 | 40 | 1555 | 96,60 | 23% |
| - | | KS | Nida Hydro perforowana 12,5 × 1200 × 2600 * | 10,80 | 124,80 | 40 | 1348 | 197,12 | 23% |

* Płyta Nida Hydro perforowana możliwa jest do wykonania wyłącznie we wzorze perforacji oznaczonej n0.

Powiązane produkty



Nida Hydromix



Profil Nida C Hydro C5



Akcesoria Nida Hydro C5



Info Nida | 801 11 44 77
Pracujemy: pn.-pt. w godz. 8:00 – 16:00



www.siniat.pl



Kalkulator systemów Nida
www.siniat.pl/kalkulatory

PROFIL ŚCIENNY Nida C Hydro C5 5) 7)



Malowanie obustronne



Ocynk Z275



Zwiększona nośność



Grubość 0,6 mm



Możliwe zastosowanie na zewnątrz



Odporność ogniowa



Wodoodporność



Usługa dekompletacji profili Nida

Możliwość zamówienia innej liczby w ramach usługi dekompletacji profili Nida – patrz str. 10.

- Profil stosowany w ścianach działowych, okładzinach ściennych, sufitach samonośnych oraz obudowach pionów instalacyjnych. Stanowi podstawowy element konstrukcji nośnej. Poszycie z płyt g-k Nida mocowane za pomocą blachowkrętów do profilu C tworzy mocną i sztywną konstrukcję, zapewniając wieloletnią gwarancję bezpieczeństwa. Profil posiada specjalne otwory, które pozwalają na przeprowadzenie instalacji elektrycznej we wnętrzu ściany. Wykonany z blachy o grubości nominalnej 0,6 mm.
- Zwiększona grubość ocynku oraz powłoka malarska umożliwiają montaż w środowiskach o kategorii korozyjności C5.

| Symbol | EAN | Opis produktu | Szerokość [mm] | Standardowa długość [mb] | Waga mb [kg] | Liczba szt./mała wiązka | Liczba szt./duża wiązka | Cena netto [PLN/mb] | VAT |
|---------|---------------|----------------------------|----------------|--------------------------|--------------|-------------------------|-------------------------|---------------------|-----|
| 4044347 | 5907697601617 | Profil Nida C 50 Hydro C5 | 50,00 | 4,00 | 0,78 | 1 | 8 | 50,60 | 23% |
| 4044346 | 5907697601624 | Profil Nida C 75 Hydro C5 | 75,00 | 4,00 | 0,90 | 1 | 8 | 57,50 | 23% |
| 4044345 | 5907697601631 | Profil Nida C 100 Hydro C5 | 100,00 | 4,00 | 1,03 | 1 | 8 | 64,40 | 23% |

Powiązane produkty



Profil Nida U Hydro C5



Płyta g-k Nida Hydro



Blachowkręty Nida Hydro C5

PROFIL ŚCIENNY Nida U Hydro C5 5) 7)



Malowanie obustronne



Ocynk Z275



Zwiększona nośność



Grubość 0,6 mm



Możliwe zastosowanie na zewnątrz



Odporność ogniowa



Wodoodporność



Usługa dekompletacji profili Nida

Możliwość zamówienia innej liczby w ramach usługi dekompletacji profili Nida – patrz str. 10.

- Profil obwodowy stosowany w ścianach działowych, okładzinach ściennych, sufitach samonośnych oraz obudowach pionów instalacyjnych i konstrukcji nośnych budynków. W systemach o pionowej płaszczyźnie zabudowy montowany jest do podłóg oraz stropów za pomocą kołków rozporowych stanowiąc podstawę montażu profili C. Profile U, zapobiegając poprzecznemu ruchowi profili C, gwarantują prostoliniowe ułożenie konstrukcji ściany. Wykonany z blachy o grubości nominalnej 0,6 mm.
- Zwiększona grubość ocynku oraz powłoka malarska umożliwia montaż w środowiskach o kategorii korozyjności C5.

| Symbol | EAN | Opis produktu | Szerokość [mm] | Standardowa długość [mb] | Waga mb [kg] | Liczba szt./mała wiązka | Liczba szt./duża wiązka | Cena netto [PLN/mb] | VAT |
|---------|---------------|----------------------------|----------------|--------------------------|--------------|-------------------------|-------------------------|---------------------|-----|
| 4044344 | 5907697601648 | Profil Nida U 50 Hydro C5 | 50,00 | 4,00 | 0,61 | 1 | 8 | 46,00 | 23% |
| 4044343 | 5907697601655 | Profil Nida U 75 Hydro C5 | 75,00 | 4,00 | 0,78 | 1 | 8 | 52,90 | 23% |
| 4044342 | 5907697601662 | Profil Nida U 100 Hydro C5 | 100,00 | 4,00 | 0,91 | 1 | 8 | 59,80 | 23% |

Powiązane produkty



Profil Nida C Hydro C5



Płyta g-k Nida Hydro



Blachowkręty Nida Hydro C5



Poznaj możliwości systemu **Nida Hydro**
– wejdź na www.siniat.pl i pobierz broszury!

Systemy specjalne Siniat
– profesjonalne rozwiązania systemowe

PROFIL GŁÓWNY

Nida CD 60 Hydro C5 7)



Malowanie obustronne



Ocynk Z275



Zwiększona nośność



Możliwe zastosowanie na zewnątrz



Grubość 0,6 mm



Odporność ogniowa



Wodoodporność



► Profil stosowany w sufitach podwieszanych, zabudowach poddaszy, obudowach konstrukcji nośnych oraz okładzinach ściennych kotwionych. Dzięki swojej konstrukcji współpracuje z szeregiem akcesoriów do systemów suchej zabudowy Nida. Wykonany z blachy o grubości 0,6 mm pozwala na montaż płyt bezpośrednio do profilu za pomocą blachowkrętów Nida. Wykonany z blachy o grubości nominalnej 0,6 mm.

► Zwiększona grubość ocynku oraz powłoka malarska umożliwiając montaż w środowiskach o kategorii korozyjności C5.



Usługa dekompletacji profili Nida



Możliwość zamówienia innej liczby w ramach usługi dekompletacji profili Nida – patrz str. 10.

| Symbol | EAN | Opis produktu | Szerokość [mm] | Standardowa długość [mb] | Waga mb [kg] | Liczba szt./mała wiązka | Liczba szt./duża wiązka | Cena netto [PLN/mb] | VAT |
|---------|---------------|----------------------------|----------------|--------------------------|--------------|-------------------------|-------------------------|---------------------|-----|
| 4042617 | 5907697601679 | Profil Nida CD 60 Hydro C5 | 60,00 | 4,00 | 0,61 | 1 | 12 | 36,80 | 23% |

Powiązane produkty



Profil Nida UD 27 Hydro C5



Akcesoria Nida Hydro C5



Płyta g-k Nida Hydro

PROFIL PRZYŚCIENNY

Nida UD 27 Hydro C5 7)



Malowanie obustronne



Ocynk Z275



Zwiększona nośność



Możliwe zastosowanie na zewnątrz



Grubość 0,6 mm



Odporność ogniowa



Wodoodporność



► Profil obwodowy stosowany w sufitach podwieszanych, zabudowach poddaszy oraz okładzinach ściennych kotwionych. Montowany bezpośrednio do ściany – w systemach sufitów podwieszanych lub stropu i podłogi – w systemach okładzin ściennych, stanowi ważny element odpowiedniego ułożenia i wypoziomowania profili Nida CD 60 Hydro C5. Wykonany z blachy o grubości nominalnej 0,6 mm.

► Zwiększona grubość ocynku oraz powłoka malarska umożliwiając montaż w środowiskach o kategorii korozyjności C5.



Usługa dekompletacji profili Nida



Możliwość zamówienia innej liczby w ramach usługi dekompletacji profili Nida – patrz str. 10.

| Symbol | EAN | Opis produktu | Standardowa długość [mb] | Waga mb [kg] | Liczba szt./mała wiązka | Liczba szt./duża wiązka | Cena netto [PLN/mb] | VAT |
|---------|---------------|----------------------------|--------------------------|--------------|-------------------------|-------------------------|---------------------|-----|
| 4053844 | 5907697601693 | Profil Nida UD 27 Hydro C5 | 3,00 | 0,41 | 1 | 16 | 29,90 | 23% |

Powiązane produkty



Profil Nida CD 60 Hydro C5



Taśma akustyczna Nida



Kołki rozporowe Nida



Info Nida | 801 11 44 77
Pracujemy: pn.-pt. w godz. 8:00 – 16:00



www.siniat.pl



Wyszukiwarka systemów Nida
www.systemynida.pl

PROFIL OŚCIEŻNICOWY Nida UA Hydro C5⁷⁾

Malowanie
obustronne

Ocynk Z275

Zwiększona
nośnośćMożliwe zastosowanie
na zewnątrzOdporność
ogniowa

Wodoodporność



- ▶ Profil o grubości 2 mm, zapewniający niezwykle wysoką wytrzymałość. Stosowany głównie przy wzmacnianiu ościeżnic. Wysoka nośność zapewnia wieloletnie i bezpieczne użytkowanie zabudowy wykonanej z profili UA.
- ▶ Zwiększona grubość ocynku oraz powłoka malarska umożliwia montaż w środowiskach o kategorii korozyjności C5.

Usługa dekompletacji
profilii Nida

Możliwość zamówienia innej liczby w ramach usługi dekompletacji profilii Nida – patrz str. 10.

| Symbol | EAN | Opis produktu | Standardowa długość [mb] | Waga mb [kg] | Liczba szt./mała wiązka | Liczba szt./duża wiązka | Cena netto [PLN/mb] | VAT |
|---------|---------------|-----------------------------|--------------------------|--------------|-------------------------|-------------------------|---------------------|-----|
| 4044332 | 5907697601761 | Profil Nida UA 50 Hydro C5 | 3,00 | 1,89 | 1 | 4 | 121,90 | 23% |
| 4044333 | 5907697601778 | Profil Nida UA 50 Hydro C5 | 4,00 | 1,89 | 1 | 4 | 121,90 | 23% |
| 4044339 | 5907697601785 | Profil Nida UA 75 Hydro C5 | 3,00 | 2,29 | 1 | 4 | 165,60 | 23% |
| 4044338 | 5907697601792 | Profil Nida UA 75 Hydro C5 | 4,00 | 2,29 | 1 | 4 | 165,60 | 23% |
| 4044335 | 5907697601808 | Profil Nida UA 100 Hydro C5 | 3,00 | 2,64 | 1 | 4 | 181,70 | 23% |
| 4044334 | 5907697601815 | Profil Nida UA 100 Hydro C5 | 4,00 | 2,64 | 1 | 4 | 181,70 | 23% |

Powiązane
produktyKątownik do profili
Nida UA Hydro C5Śruba M8 z nakrętką
pokładkową FLAT HEADWkręty FLAT
HEAD Hydro C5

Realizacja: Hotel Bristol, Rzeszów

SYSTEMY
SPECJALNE

ELEMENT DO MOCOWANIA Nida ES 60 Hydro C5⁷⁾



Malowanie obustronne



Ocynk Z275



Możliwe zastosowanie na zewnątrz



Wodoodporność



Grubość 1 mm



- ▶ Podstawowy element do mocowania stalowej konstrukcji Nida CD 60 Hydro C5 do drewnianej konstrukcji, np. więźby dachowej, a także do masywnych ścian i stropów. Element systemu okładzin ściennych, sufitowych lub zabudowy poddaszy.
- ▶ Zwiększona grubość ocynku oraz powłoka malarska umożliwia montaż w środowiskach o kategorii korozyjności C5. Pozwala na odsunięcie konstrukcji z płyt g-k od powierzchni stropu lub ściany.
- ▶ Spełnia wymagania ochrony przeciwpożarowej.

| Symbol | EAN | Opis produktu | Liczba sztuk w opakowaniu | Cena netto [PLN/szt.] | VAT |
|---------|---------------|--|---------------------------|-----------------------|-----|
| 4044317 | 5907697602904 | Element do mocowania Nida ES 60/60 Hydro C5 | 100 | 10,99 | 23% |
| 4043617 | 5907697600559 | Element do mocowania Nida ES 60/125 Hydro C5 | 50 | 12,56 | 23% |

Powiązane produkty



Profil Nida CD 60 Hydro C5



Wkręty FLAT HEAD Hydro C5



Elementy kotwiące

WIESZAK GÓRNY NONIUSZA Nida WGN 20 Hydro C5⁷⁾



Malowanie obustronne



Ocynk Z275



Możliwe zastosowanie na zewnątrz



Wodoodporność



Grubość 1 mm



- ▶ Górny element zawiesia noniuszowego pozwalający na możliwie największą wysokość podwieszenia ze wszystkich dostępnych w ofercie Siniat. Kotwiony do stropu stanowi pewne i solidne zawiesie dla całego sufitu.
- ▶ Szerokość noniusza wynosi 12 mm, co pozwala na współpracę elementu z przedłużaczem noniusza (12 mm). Oba elementy zostają połączone poprzez łącznik przedłużacza noniusza Nida LPN Hydro C5 o szerokości 15,4 mm. Daje to możliwość wykonania sufitu podwieszanego o pełnej regulacji wysokości. Jeżeli nie ma potrzeby przedłużenia podwieszenia WGN 20 Hydro C5 jest łączony z Wieszakiem dolnym noniuszowym wzmocnionym Hydro C5 o szerokości 15,5 mm, dając zawiesie dla sufitu. Wszystkie połączenia elementów w zawiesiu noniuszowym wykonywane są przetyczkami wieszaka noniusza Nida PWN Hydro C5, po dwie na każdy element mocowania. Tak skonstruowany komplet podwieszenia stanowi mocne i trwałe połączenie sufitu ze stropem z szerokiej gamy produktów marki Siniat.
- ▶ Zwiększona grubość ocynku oraz powłoka malarska umożliwia montaż w środowiskach o kategorii korozyjności C5. Spełnia wymagania ochrony przeciwpożarowej.

| Symbol | EAN | Opis produktu | Typ | Liczba sztuk w opakowaniu | Cena netto [PLN/szt.] | VAT |
|---------|---------------|------------------------------|-------|---------------------------|-----------------------|-----|
| 4042567 | 5907697602812 | Wieszak Nida WGN 20 Hydro C5 | 20 cm | 50 | 11,62 | 23% |

Powiązane produkty



Wieszak dolny noniuszowy wzmocniony Hydro C5



Przetyczka wieszaka noniusza Nida PWN Hydro C5



Elementy kotwiące



Info Nida | 801 11 44 77
Pracujemy: pn.-pt. w godz. 8:00 – 16:00



www.siniat.pl



Kalkulator systemów Nida
www.siniat.pl/kalkulatory

WIESZAK GÓRNY NONIUSZA Nida WGN 30 Hydro C5 ⁷⁾



Malowanie obustronne



Ocynk Z275



Możliwe zastosowanie na zewnątrz



Wodoodporność



Grubość 1 mm



- Górny element zawiesia noniuszowego pozwalający na możliwie największą wysokość podwieszenia ze wszystkich dostępnych w ofercie Siniat. Kotwiony do stropu stanowi pewne i solidne zawiesie dla całego sufitu.
- Szerokość noniusza wynosi 12 mm, co pozwala na współpracę elementu z przedłużaczem noniusza (12 mm). Oba elementy zostają połączone poprzez łącznik przedłużacza noniusza Nida LPN Hydro C5 o szerokości 15,4 mm. Daje to możliwość wykonania sufitu podwieszanego o pełnej regulacji wysokości. Jeżeli nie ma potrzeby przedłużenia podwieszenia WGN 30 Hydro C5 jest łączony z Wieszakiem dolnym noniuszowym wzmocnionym Hydro C5 o szerokości 15,5 mm, dając zawiesie dla sufitu. Wszystkie połączenia elementów w zawiesiu noniuszowym wykonywane są przetyczkami wieszaka noniusza Nida PWN Hydro C5, po dwie na każdy element mocowania. Tak skonstruowany komplet podwieszenia stanowi mocne i trwałe połączenie sufitu ze stropem z szerokiej gamy produktów marki Siniat.
- Zwiększona grubość ocynku oraz powłoka malarska umożliwiają montaż w środowiskach o kategorii korozyjności C5.
- Spełnia wymagania ochrony przeciwpożarowej.

| Symbol | EAN | Opis produktu | Typ | Liczba sztuk w opakowaniu | Cena netto [PLN/szt.] | VAT |
|---------|---------------|------------------------------|-------|---------------------------|-----------------------|-----|
| 4044098 | 5907697602829 | Wieszak Nida WGN 30 Hydro C5 | 30 cm | 50 | 12,56 | 23% |

Powiązane produkty



Wieszak dolny noniuszowy wzmocniony Hydro C5



Przetyczka wieszaka noniusza Nida PWN Hydro C5



Elementy kotwiące

WIESZAK DOLNY NONIUSZOWY WZMOCNIONY Hydro C5 ⁷⁾



Malowanie obustronne



Ocynk Z275



Możliwe zastosowanie na zewnątrz



Wodoodporność



Grubość 1 mm



- Wieszak dolny noniuszowy wzmocniony stosowany z profili stalowych Nida C 60 Hydro C5.
- Zbudowany jest ze stalowego elementu (gniazdo montażowe do profili CD 60) i elementu noniuszowego łączącego z wieszakiem górnym. Specjalna budowa wieszaka umożliwia mechaniczne połączenie zawiesia z profilem nośnym CD 60, dzięki czemu uzyskujemy wyższą nośność układu sufitowego.
- Zwiększona grubość ocynku oraz powłoka malarska umożliwiają montaż w środowiskach o kategorii korozyjności C5.
- Spełnia wymagania ochrony przeciwpożarowej.

| Symbol | EAN | Opis produktu | Liczba sztuk w opakowaniu | Cena netto [PLN/szt.] | VAT |
|---------|---------------|--|---------------------------|-----------------------|-----|
| 4042571 | 5907697602768 | Wieszak dolny noniuszowy wzmocniony Hydro C5 | 100 | 13,75 | 23% |

Powiązane produkty



Wieszak górny noniusza Nida WGN Hydro C5



Przetyczka wieszaka noniusza Nida PWN Hydro C5



Profil Nida CD 60 Hydro C5



Poznaj możliwości systemu **Nida Hydro**
– wejdź na www.siniat.pl i pobierz broszury!



Systemy specjalne Siniat
– profesjonalne rozwiązania systemowe

ŁĄCZNIK DO PRZEDŁUŻACZA NONIUSZA Nida LPN, 16/90 mm Hydro C5 ⁷⁾



- Umożliwia połączenie dwóch przedłużaczy do noniusza Nida PN Hydro C5 oraz Wieszaka noniuszowego górnego WGN 20 Hydro C5 lub WGN 30 Hydro C5 z Przedłużaczem noniusza Nida PN Hydro C5. Łączenie odbywa się poprzez zastosowanie 4 przetyczek wieszaka noniuszowego (po dwie na każdy punkt mocowania).
- Stosowany w sufitach podwieszanych, w systemach opartych na wieszaku noniuszowym, uniwersalnym. Szerokość łącznika wynosi 16 mm, a jego długość to 90 mm.
- Zwiększona grubość ocynku oraz powłoka malarska umożliwiającą montaż w środowiskach o kategorii korozyjności C5.
- Spełnia wymagania ochrony przeciwpożarowej.

| Symbol | EAN | Opis produktu | Liczba sztuk w opakowaniu | Cena netto [PLN/szt.] | VAT |
|---------|---------------|--|---------------------------|-----------------------|-----|
| 4044311 | 5907697652596 | Łącznik do przedłużacza noniusza Nida LPN Hydro C5 | 100 | 11,35 | 23% |

Powiązane produkty  Przedłużacz noniusza Nida PN Hydro C5  Wieszak górny noniusza Nida WGN Hydro C5

PRZEDŁUŻACZ DO NONIUSZA Nida PN Hydro C5 ⁷⁾



- Pozwala na pełną regulację oraz znaczący wzrost wysokości podwieszenia sufitu opartego na zawieszaniu noniuszowym.
- Współpracuje z Wieszakiem górnym noniusza WGN 20 Hydro C5 lub WGN 30 Hydro C5 oraz Wieszakiem dolnym noniuszowym wzmocnionym Hydro C5. Takie rozwiązanie pozwala uzyskać w pełni regulowaną wysokość podwieszenia wzdłuż noniusza. Wszystkie mocowania odbywają się poprzez zastosowanie przetyczek wieszaka noniusza Nida PWN Hydro C5, po dwie na każdy punkt mocowania.
- Zwiększona grubość ocynku oraz powłoka malarska umożliwiającą montaż w środowiskach o kategorii korozyjności C5.
- Spełnia wymagania ochrony przeciwpożarowej.

| Symbol | EAN | Opis produktu | Liczba sztuk w opakowaniu | Cena netto [PLN/szt.] | VAT |
|---------|---------------|--|---------------------------|-----------------------|-----|
| 4042560 | 5907697602843 | Przedłużacz do noniusza Nida PN Hydro C5 | 25 | 179,79 | 23% |

Powiązane produkty  Wieszak górny noniusza Nida WGN Hydro C5  Wieszak dolny noniuszowy wzmocniony Hydro C5  Łącznik do przedłużacza noniusza Nida LPN Hydro C5



Info Nida | 801 11 44 77
Pracujemy: pn.-pt. w godz. 8:00 – 16:00



www.siniat.pl



Wyszukiwarka systemów Nida
www.systemynida.pl

PRZETYCZKA WIESZAKA NONIUSZA Nida PWN Hydro C5⁷⁾



Malowanie obustronne



Ocynk Z275



Możliwe zastosowanie na zewnątrz



Wodoodporność



- ▶ Element stosowany we wszystkich połączeniach w zawieszach typu noniuszowego. Stanowi bezpieczne połączenie pomiędzy elementami noniuszowymi.
- ▶ Unikalny kształt zabezpiecza wypięcie się przetyczki podczas prowadzenia prac montażowych. W celu zapewnienia gwarantowanej nośności, na każde połączenie wymagane jest stosowanie dwóch przetyczek.
- ▶ Zwiększona grubość ocynku oraz powłoka malarska umożliwiają montaż w środowiskach o kategorii korozyjności C5.
- ▶ Spełnia wymagania ochrony przeciwpożarowej.

| Symbol | EAN | Opis produktu | Liczba sztuk w opakowaniu | Cena netto [PLN/szt.] | VAT |
|---------|---------------|--|---------------------------|-----------------------|-----|
| 4042563 | 5907697602867 | Przetyczka wieszaka noniusza Nida PWN Hydro C5 | 100 | 10,23 | 23% |

Powiązane produkty



Wieszak górny noniusza Nida WGN Hydro C5



Wieszak dolny noniuszowy wzmacniony Hydro C5



Przedłużacz noniusza Nida PN Hydro C5

ŁĄCZNIK WZDŁUŻNY Nida LW 60 Hydro C5⁷⁾



Malowanie obustronne



Ocynk Z275



Możliwe zastosowanie na zewnątrz



Wodoodporność



- ▶ Element łączący wzdłużnie dwa profile Nida CD 60 Hydro C5.
- ▶ Stosowany w systemach sufitów podwieszanych oraz zabudowy poddaszy. W przypadku konstrukcji dłuższych niż nominalna długość profilu, łącznik wzdłużny zapewnia solidne połączenie dwóch profili wzdłuż ich osi, zapewniając bezpieczeństwo całej konstrukcji. W połowie łącznika znajduje się wypustka, ograniczająca możliwość nieprawidłowego umieszczenia łącznika w profilu Nida CD 60 Hydro C5. Zalecane jest łączenie mechaniczne profili z łącznikiem za pomocą wkrętów do blachy Nida.
- ▶ Zwiększona grubość ocynku oraz powłoka malarska umożliwiają montaż w środowiskach o kategorii korozyjności C5.
- ▶ Spełnia wymagania ochrony przeciwpożarowej.

| Symbol | EAN | Opis produktu | Liczba sztuk w opakowaniu | Cena netto [PLN/szt.] | VAT |
|---------|---------------|--------------------------------------|---------------------------|-----------------------|-----|
| 4042566 | 5907697602713 | Łącznik wzdłużny Nida LW 60 Hydro C5 | 100 | 11,59 | 23% |

Powiązane produkty



Profil Nida CD 60 Hydro C5



Wkręty FLAT HEAD Hydro C5



Poznaj możliwości systemu **Nida Hydro**
– wejdź na www.siniat.pl i pobierz broszury!

Systemy specjalne Siniat
– profesjonalne rozwiązania systemowe

ŁĄCZNIK KRZYŻOWY Nida LK 60 Hydro C5⁷⁾



Malowanie obustronne



Ocynk Z275



Możliwe zastosowanie na zewnątrz



Wodoodporność



Grubość 1 mm



- ▶ Element łączący w układzie prostokątnym dwa profile stalowe Nida CD 60 Hydro C5 (główny oraz nośny) w systemach dwupoziomowych, krzyżowych sufitów podwieszanych i zabudów poddaszy. Zalecany również do bezpośredniego montażu pod stropem niewymagającym poziomowania lub w systemie „sufit pod sufitem”.
- ▶ Zwiększona grubość ocynku oraz powłoka malarska umożliwiając montaż w środowiskach o kategorii korozyjności C5.
- ▶ Spełnia wymagania ochrony przeciwpożarowej.

| Symbol | EAN | Opis produktu | Liczba sztuk w opakowaniu | Cena netto [PLN/szt.] | VAT |
|---------|---------------|--------------------------------------|---------------------------|-----------------------|-----|
| 4042549 | 5907697602737 | Łącznik krzyżowy Nida LK 60 Hydro C5 | 100 | 12,56 | 23% |

Powiązane produkty



Profil Nida CD 60 Hydro C5

ŁĄCZNIK POPRZECZNY JEDNOSTRONNY Nida LPJ 60 Hydro C5⁷⁾



Malowanie obustronne



Ocynk Z275



Możliwe zastosowanie na zewnątrz



Wodoodporność



Grubość 1 mm



- ▶ Element łączący w układzie prostokątnym stalowe profile Nida CD 60 Hydro C5 (główny i nośny) w systemach jednopoziomowych, krzyżowych sufitów podwieszanych. Główną zaletą zastosowania tego typu sufitów jest zredukowanie wysokości zabudowy.
- ▶ Łącznik posiada otwór umożliwiający skręcenie go z profilem głównym Nida CD 60 Hydro C5 w celu dodatkowej stabilizacji.
- ▶ Zwiększona grubość ocynku oraz powłoka malarska umożliwiając montaż w środowiskach o kategorii korozyjności C5.
- ▶ Spełnia wymagania ochrony przeciwpożarowej.

| Symbol | EAN | Opis produktu | Liczba sztuk w opakowaniu | Cena netto [PLN/szt.] | VAT |
|---------|---------------|--|---------------------------|-----------------------|-----|
| 4044312 | 5907697600610 | Łącznik poprzeczny jednostronny Nida LPJ 60 Hydro C5 | 100 | 17,39 | 23% |

Powiązane produkty



Profil Nida CD 60 Hydro C5



Info Nida | 801 11 44 77
Pracujemy: pn.-pt. w godz. 8:00 – 16:00



www.siniat.pl



Kalkulator systemów Nida
www.siniat.pl/kalkulatory

ŁĄCZNIK POPRZECZNY PODWÓJNY Nida LPP 60 Hydro C5⁷⁾



Malowanie obustronne



Ocynk Z275



Możliwe zastosowanie na zewnątrz



Wodoodporność



Grubość 1 mm



- ▶ Element łączący w układzie prostokątnym stalowe profile Nida CD 60 Hydro C5 (profil główny z dwoma profilami nośnymi) w systemach jednopoziomowych, krzyżowych sufitów podwieszanych. Główną zaletą zastosowania tego typu sufitów jest zredukowanie wysokości zabudowy.
- ▶ Element posiada otwory montażowe umożliwiające skrócenie całego układu wkrętami do blachy, dzięki czemu zwiększamy sztywność konstrukcji i bezpieczeństwo stosowania.
- ▶ Zwiększona grubość ocynku oraz powłoka malarska umożliwiają montaż w środowiskach o kategorii korozyjności C5.
- ▶ Spełnia wymagania ochrony przeciwpożarowej.

| Symbol | EAN | Opis produktu | Liczba sztuk w opakowaniu | Cena netto [PLN/szt.] | VAT |
|---------|---------------|--|---------------------------|-----------------------|-----|
| 4044313 | 5907697600627 | Łącznik poprzeczny podwójny Nida LPP 60 Hydro C5 | 50 | 20,28 | 23% |

Powiązane produkty



Profil Nida CD 60 Hydro C5



Wkręty FLAT HEAD Hydro C5

KĄTOWNIK NIDA do profilu UA Hydro C5⁷⁾



Malowanie obustronne



Ocynk Z275



Możliwe zastosowanie na zewnątrz



Odporność na uderzenia



Wodoodporność



- ▶ Element montażowy do profili ościeżnicowych Nida UA Hydro C5 z konstrukcją nośną budynku.
- ▶ Montaż kątownika do profilu ościeżnicowego odbywa się za pomocą dwóch śrub Nida M8.
- ▶ Zwiększona grubość ocynku oraz powłoka malarska umożliwiają montaż w środowiskach o kategorii korozyjności C5.
- ▶ Spełnia wymagania ochrony przeciwpożarowej.

| Symbol | EAN | Opis produktu | Liczba sztuk w opakowaniu | Cena netto [PLN/szt.] | VAT |
|---------|---------------|---|---------------------------|-----------------------|-----|
| 4044310 | 5907697652589 | Kątownik Nida do profilu UA 50 Hydro C5 | 10 | 13,75 | 23% |
| 4044307 | 5907697600580 | Kątownik Nida do profilu UA 75/100 Hydro C5 | 10 | 19,79 | 23% |

Powiązane produkty



Śruba M8 z nakrętką pokładkową FLAT HEAD



Profil Nida UA Hydro C5



Poznaj możliwości systemu **Nida Hydro**
– wejdź na www.siniat.pl i pobierz broszury!

Systemy specjalne Siniat
– profesjonalne rozwiązania systemowe

Blachowkręty Nida Hydro C5



Odporność na działanie wilgoci



PH2



- Blachowkręty Nida o zastosowaniu w środowisku o kategorii korozyjności C5.
- Służą do mocowania płyt gipsowo-kartonowych do stalowej konstrukcji z profili Nida w środowiskach o wysokiej częstotliwości kondensacji oraz wysokim zanieczyszczeniu, np. z procesów produkcyjnych. Pozwalają na montaż opłytkowania o grubości do 15 mm.
- Spełniają wymagania ochrony przeciwpożarowej.

| Symbol | EAN | Opis produktu | Wymiary wkrętu [mm] | Liczba sztuk w opakowaniu | Cena netto [PLN/opak.] | VAT |
|---------|---------------|----------------------------|---------------------|---------------------------|------------------------|-----|
| 4071853 | 5907697639023 | Blachowkręty Nida Hydro C5 | 3,5 × 25 mm | 500 | 121,64 | 23% |
| 4071854 | 5907697639047 | Blachowkręty Nida Hydro C5 | 3,5 × 41 mm | 500 | 145,95 | 23% |

Powiązane produkty



Płyta Nida Hydro



Profile Nida Hydro C3/C5

PATENT



Wkręt samowierzący 4,2 × 13 mm do blachy 2 mm FLAT HEAD Hydro C5



Możliwe zastosowanie na zewnątrz



Wodoodporność



Średnica 4,2 mm



PH2



- Służy do budowy przestrzennych konstrukcji stalowych w systemach suchej zabudowy. Niezastąpiony szczególnie przy wielopięsowych zabudowach sufitowych.
- Do stosowania w środowiskach o wymogu kategorii korozyjności C5.

| Symbol | EAN | Opis produktu | Wymiary wkrętu [mm] | Liczba sztuk w opakowaniu | Liczba opakowań w kartonie | Cena netto [PLN/opak.] | VAT |
|---------|---------------|--|---------------------|---------------------------|----------------------------|------------------------|-----|
| 4070458 | 5907697638897 | Wkręt samowierzący 4,2 × 13 mm do blachy 2 mm Hydro C5 | 4,2 × 13 | 100 | 48 | 96,12 | 23% |

Powiązane produkty



Płyta g-k Nida



Profile Nida



Info Nida | 801 11 44 77
Pracujemy: pn.-pt. w godz. 8:00 – 16:00



www.siniat.pl



Wyszukiwarka systemów Nida
www.systemynida.pl

GOTOWA MASA SZPACHLOWA Nida Hydromix



- ▶ Gotowa masa szpachlowa przeznaczona do ręcznego spoinowania połączeń płyt gipsowych Nida Hydro, Nida Twarda oraz do ręcznego szpachlowania całości powierzchni ścian i sufitów, także do montażu narożników oraz maskowania rys i spękań.
- ▶ Do stosowania w środowiskach mokrych i długookresowo wilgotnych oraz suchych z wymogami odporności na uderzenia.
- ▶ **Dane techniczne:** okres przydatności od daty produkcji: **9 miesięcy**; maksymalna grubość jednej warstwy: **1,0 – 1,5 mm**; przybliżone zużycie: ok. **1,5 kg/m² /mm**; czas schnięcia: **ok. 24 h**.
- ▶ Poziom szpachlowania gipsowego: **Q1, Q2, Q3**.

*prezentowane opakowanie może się różnić szatą graficzną.

| Symbol | EAN | Opis produktu | Zawartość w opakowaniu | Liczba opakowań na palecie | Waga palety w kg | Cena netto [PLN/kg] | Cena netto [PLN/szt.] | VAT |
|--------|---------------|---------------|------------------------|----------------------------|------------------|---------------------|-----------------------|-----|
| 99256 | 3334160332938 | Nida Hydromix | 25 kg | 36 | 900 | 24,29 | 612,25 | 23% |
| 161178 | 3334160467517 | Nida Hydromix | 5 kg | 50 | 375 | 27,17 | 135,85 | 23% |

Powiązane produkty



Płyta Nida Hydro



Płyta Nida Twarda

Preparat zabezpieczający Nida Hydro



- ▶ Natryskowy preparat zabezpieczający przed korozją stalowe profile w przypadku cięcia mechanicznego.
- ▶ Zalecany głównie do stosowania do wyższych kategorii korozyjności środowiska (stalowe profile Nida Hydro C3/C5).
- ▶ Spełnia wymagania ochrony przeciwpożarowej.

| Symbol | EAN | Opis produktu | Typ | Liczba sztuk w opakowaniu | Cena netto [PLN/szt.] | VAT |
|---------|---------------|-------------------------------------|--------|---------------------------|-----------------------|-----|
| 4044470 | 5907697602959 | Preparat zabezpieczający Nida Hydro | 400 ml | 1 | 277,06 | 23% |

Powiązane produkty



Profile Nida



Poznaj możliwości systemu **Nida Hydro**
– wejdź na www.siniat.pl i pobierz broszury!

Systemy specjalne Siniat
– profesjonalne rozwiązania systemowe



nida RTG

Innowacyjny system do zabezpieczania przed promieniowaniem rentgenowskim



Info Nida | 801 11 44 77
Pracujemy: pn.-pt. w godz. 8:00 – 16:00



www.siniat.pl



Kalkulator systemów Nida
www.siniat.pl/kalkulatory

PLYTA Nida RTG ^{1) 2)} (TYP DF)



- ▶ Techniczna, specjalistyczna płyta gipsowo-kartonowa z powłoką ołowianą stosowana do zabezpieczania powierzchni przed promieniowaniem rentgenowskim (płyty ołowiane 0,5 mm – 3,0 mm).
- ▶ Charakteryzuje się zwiększoną odpornością ogniową.

| Symbol | EAN | Rodzaj krawędzi | Opis produktu | Wymiary standardowe [mm] grub. × szer. × dł. | Waga m ² w kg | Waga płyty w kg | Cena netto [PLN/m ²] | VAT |
|---------|---------------|-----------------|--|---|-----------------------------|--------------------|----------------------------------|-----|
| 4042520 | 5907697607220 | KPO | Płyta 12,5 mm + 0,50 mm (powłoka ołowiana) | 13,00 × 625 × 2000 ⁴⁾ | 15,90 | 19,90 | 348,00 | 23% |
| 4042521 | 5907697607237 | KPO | Płyta 12,5 mm + 1,00 mm (powłoka ołowiana) | 13,50 × 625 × 2000 ⁴⁾ | 21,60 | 27,00 | 600,00 | 23% |
| 4042522 | 5907697607244 | KPO | Płyta 12,5 mm + 1,50 mm (powłoka ołowiana) | 14,00 × 625 × 2000 ⁴⁾ | 27,30 | 34,10 | 785,00 | 23% |
| 4042523 | 5907697607251 | KPO | Płyta 12,5 mm + 2,00 mm (powłoka ołowiana) | 14,50 × 625 × 2000 ⁴⁾ | 33,00 | 41,30 | 968,00 | 23% |
| 4044328 | 5907697607268 | KPO | Płyta 12,5 mm + 2,50 mm (powłoka ołowiana) | 15,00 × 625 × 2000 ⁴⁾ | 38,70 | 48,40 | 1170,00 | 23% |
| 4044329 | 5907697607275 | KPO | Płyta 12,5 mm + 3,00 mm (powłoka ołowiana) | 15,50 × 625 × 2000 ⁴⁾ | 44,40 | 55,50 | 1355,00 | 23% |

Powiązane produkty



Gips szpachlowy Nida Start



Profile Nida



Taśma z ołowiem Nida RTG

Taśma z ołowiem Nida RTG (samoprzylepna)



- ▶ Taśmę z ołowiem Nida RTG stosuje się do zabezpieczenia połączeń i styków specjalistycznych płyt gipsowo-kartonowych Nida RTG.
- ▶ Użycie taśmy ołowianej gwarantuje uzyskanie szczelnej membrany chroniącej przed przenikaniem promieniowania rentgenowskiego w systemach specjalnych ścian, okładzin i sufitów podwieszanych. Opisywany typ taśmy ma powłokę ołowianą o grubości od 0,5 do 3,0 mm.
- ▶ Spełnia wymagania ochrony przeciwpożarowej.

| Symbol | EAN | Opis produktu | Długość [mm] | Szerokość [mm] | Waga [kg] | Cena netto [PLN/rolka] | VAT |
|-----------------------|---------------|------------------------|--------------|----------------|-----------|------------------------|-----|
| 4042516 | 5907697600795 | Taśma z ołowiem 0,5 mm | 20 000 | 50,00 | 5,70 | 446,19 | 23% |
| 4042517 | 5907697610053 | Taśma z ołowiem 1,0 mm | 20 000 | 50,00 | 11,40 | 597,44 | 23% |
| 4042518 | 5907697600801 | Taśma z ołowiem 1,5 mm | 10 000 | 50,00 | 8,55 | 514,25 | 23% |
| 4042519 | 5907697600818 | Taśma z ołowiem 2,0 mm | 10 000 | 50,00 | 11,40 | 597,44 | 23% |
| 4044326 | 5907697600825 | Taśma z ołowiem 2,5 mm | 8 000 | 50,00 | 11,40 | 612,56 | 23% |
| 4044327 ⁷⁾ | 5907697600832 | Taśma z ołowiem 3,0 mm | 8 000 | 50,00 | 13,70 | 642,81 | 23% |

Powiązane produkty



Płyta Nida RTG



Profile Nida



Poznaj szczegóły zastosowania systemu **Nida RTG** – wejdź na www.siniat.pl i pobierz broszurę!

Systemy specjalne Siniat
– profesjonalne rozwiązania systemowe

PŁYTA

Nida Twarda

(TYP DEFH1IR)



Odporność na działanie wilgoci

Odporność na uderzenia

Odporność ogniowa

Wodoodporność

Supertechniczna, specjalistyczna płyta gipsowo-włónowa z włóknami i powłoką kartonową o zwiększonej odporności na uderzenia, do stosowania w szczególności w pomieszczeniach użyteczności publicznej (szkoły, szpitale, sale sportowe) oraz innych narażonych na uderzenia w większym stopniu niż pomieszczenia mieszkalne, w pomieszczeniach o zwiększonej wilgotności okresowej oraz w pomieszczeniach z wymogami odporności ogniowej.

Charakteryzuje się zwiększonymi właściwościami mechanicznymi, odpornością na działanie wilgoci oraz zwiększoną odpornością na działanie ognia, przy jednoczesnym zachowaniu właściwości i zalet standardowej płyty g-k (łatwość cięcia, montażu i transportu).

Stanowi alternatywę dla płyt gipsowo-włónowych.

| Symbol | EAN | Rodzaj krawędzi | Wymiary standardowe [mm] grub. × szer. × dł. | Waga m ² w kg | Liczba m ² na palecie | Liczba płyt na palecie | Waga palety w kg | Cena netto [PLN/m ²] | VAT |
|--------|---------------|-----------------|---|--------------------------|----------------------------------|------------------------|------------------|----------------------------------|-----|
| 91860 | 5907697607558 | KS | 12,5 × 1200 × 2000 | 12,80 | 120,00 | 50 | 1536 | 39,93 | 23% |
| 105241 | 5907697603376 | KS | 15 × 1200 × 2000 | 15,40 | 96,00 | 40 | 1478 | 57,68 | 23% |
| 141891 | 5907697603611 | KP | 12,5 × 1200 × 2000 | 12,80 | 120,00 | 50 | 1536 | 40,10 | 23% |
| 91323 | 4032961508024 | KPOS | 12,5 × 1250 × 2000 | 13,10 | 125,00 | 50 | 1638 | 39,93 | 23% |
| 91324 | 4032961312218 | KPOS | 15 × 1250 × 2000 | 15,80 | 100,00 | 40 | 1580 | 57,68 | 23% |

Powiązane produkty



Gips szpachlowy Nida Max



Profile Nida



Błachowkręty Nida Twarda

Błachowkręty Nida Twarda



PH2



Specjalne, ocynkowane blachowkręty Nida do mocowania płyt gipsowo-kartonowych Nida Twarda lub Nida Cicha do stalowej konstrukcji z profili Nida. Pod łbem wkrętu znajduje się gwint o odwrotnym splocie zapewniający ścisłe przyleganie wkrętu do powierzchni płyty.

Spełniają wymagania ochrony przeciwpożarowej.

| Symbol | EAN | Opis produktu | Wymiary wkrętu [mm] | Liczba sztuk w opakowaniu | Cena netto [PLN/opak.] | VAT |
|---------|---------------|---|---------------------|---------------------------|------------------------|-----|
| 4042644 | 5907697635704 | Błachowkręty Nida Twarda 35 | 3,9 × 35 | 1000 | 182,65 | 23% |
| 4042645 | 5907697635711 | Błachowkręty Nida Twarda 45 | 3,9 × 45 | 1000 | 222,75 | 23% |
| 4041708 | 5026003075338 | Błachowkręty Nida Twarda do blachy 2 mm | 3,5 × 50 | 1000 | 344,25 | 23% |
| 4041720 | 5026003075352 | Błachowkręty Nida Twarda do blachy 2 mm | 4,2 × 65 | 500 | 325,62 | 23% |
| 4041724 | 5026003075604 | Błachowkręty Nida Twarda do blachy 2 mm | 4,2 × 75 | 500 | 344,25 | 23% |

Powiązane produkty



Płyta Nida Twarda



Płyta Nida Cicha



Profile Nida



Info Nida | 801 11 44 77
Pracujemy: pn.-pt. w godz. 8:00 – 16:00



www.siniat.pl



Wyszukiwarka systemów Nida
www.systemynida.pl

GIPS SZPACHLOWY Nida Max



Gips szpachlowy
Nida Max

**POZNAJ
FAKTY**

na kanale
Siniat Nida



- Gips szpachlowy Nida Max przeznaczony jest do spoinowania fabrycznie formowanych krawędzi płyt gipsowo-kartonowych bez użycia taśmy zbrojącej. Zalecany jest również do osadzania narożników, puszek instalacyjnych oraz wypełniania ubytków, pęknięć i rys na podłożach mineralnych.
- Produkt charakteryzuje się ekstremalną przyczepnością do podłoża oraz łatwością aplikacji i doskonałym poślizgiem na szpachlowanym podłożu.
- **Dane techniczne:** okres przydatności od daty produkcji: **9 miesięcy**; proporcje mieszanki **0,55-0,60 l wody na 1 kg produktu**; maksymalna grubość jednej warstwy: **do 10 mm**; przybliżone zużycie: ok. **0,3 kg/m²**; czas obróbki: **ok. 65 min.**
- Poziom szpachlowania gipsowego: **Q1, Q2.**
- Nida Max zastępuje gips Nida Planfix Fresh we wszelkich rozwiązaniach systemowych oferowanych przez firmę Siniat.

| Symbol | EAN | Opis produktu | Zawartość w opakowaniu | Liczba opakowań na paletcie | Waga palety w kg | Cena netto [PLN/kg] | Cena netto [PLN/szt.] | VAT |
|--------|---------------|---------------|------------------------|-----------------------------|------------------|---------------------|-----------------------|-----|
| 95010 | 5907697600146 | Nida Max | 20 kg | 54 | 1080 | 6,84 | 136,80 | 23% |
| 133062 | 5907697600184 | Nida Max | 5 kg | 200 | 1000 | 8,27 | 41,35 | 23% |

Powiązane produkty



Płyta g-k Nida



Płyta Nida Sonic

Realizacja: Tarnowskie Terme, Tarnowo Podgórne



SYSTEMY
SPECJALNE

PŁYTA

Nida Cicha¹⁾
(TYP DFH1IR)

- Supertechniczna, specjalistyczna płyta gipsowo-kartonowa do stosowania w pomieszczeniach o zwiększonych wymaganiach izolacyjności akustycznej.
- Charakteryzuje się zwiększonymi właściwościami mechanicznymi, zwiększoną odpornością na uderzenia, działanie ognia oraz wilgotność.

| Symbol | EAN | Rodzaj krawędzi | Wymiary standardowe [mm] grub. × szer. × dł. | Waga m ² w kg | Liczba m ² na palecie | Liczba płyt na palecie | Waga palety w kg | Cena netto [PLN/m ²] | VAT |
|--------|---------------|-----------------|---|--------------------------|----------------------------------|------------------------|------------------|----------------------------------|-----|
| 94111 | 5907697607749 | KS | 12,5 × 1200 × 2000 | 12,80 | 120,00 | 50 | 1536 | 26,50 | 23% |
| 94112 | 5907697607756 | KS | 12,5 × 1200 × 2600 | 12,80 | 156,00 | 50 | 1997 | 26,50 | 23% |

Powiązane produkty



Profile Nida



Błachowkręty Nida Twarda



Gips szpachlowy Nida Max

Błachowkręty Nida Twarda



- Specjalne, ocynkowane blachowkręty Nida do mocowania płyt gipsowo-kartonowych Nida Twarda lub Nida Cicha do stalowej konstrukcji z profili Nida. Pod łbem wkrętu znajduje się gwint o odwrotnym splocie zapewniający ścisłe przyleganie wkrętu do powierzchni płyty.
- Spełniają wymagania ochrony przeciwpożarowej.

| Symbol | EAN | Opis produktu | Wymiary wkrętu [mm] | Liczba sztuk w opakowaniu | Cena netto [PLN/opak.] | VAT |
|---------|---------------|---|---------------------|---------------------------|------------------------|-----|
| 4042644 | 5907697635704 | Błachowkręty Nida Twarda 35 | 3,9 × 35 | 1000 | 182,65 | 23% |
| 4042645 | 5907697635711 | Błachowkręty Nida Twarda 45 | 3,9 × 45 | 1000 | 222,75 | 23% |
| 4041708 | 5026003075338 | Błachowkręty Nida Twarda do blachy 2 mm | 3,5 × 50 | 1000 | 344,25 | 23% |
| 4041720 | 5026003075352 | Błachowkręty Nida Twarda do blachy 2 mm | 4,2 × 65 | 500 | 325,62 | 23% |
| 4041724 | 5026003075604 | Błachowkręty Nida Twarda do blachy 2 mm | 4,2 × 75 | 500 | 344,25 | 23% |

Powiązane produkty



Płyta Nida Twarda



Płyta Nida Cicha



Profile Nida

Info Nida | 801 11 44 77
Pracujemy: pn.-pt. w godz. 8:00 – 16:00

www.siniat.pl

Kalkulator systemów Nida
www.siniat.pl/kalkulatory



SYSTEMY
SPECJALNE

Realizacja: Przyrodniczo-Medyczne Centrum Badań Innowacyjnych, Rzeszów

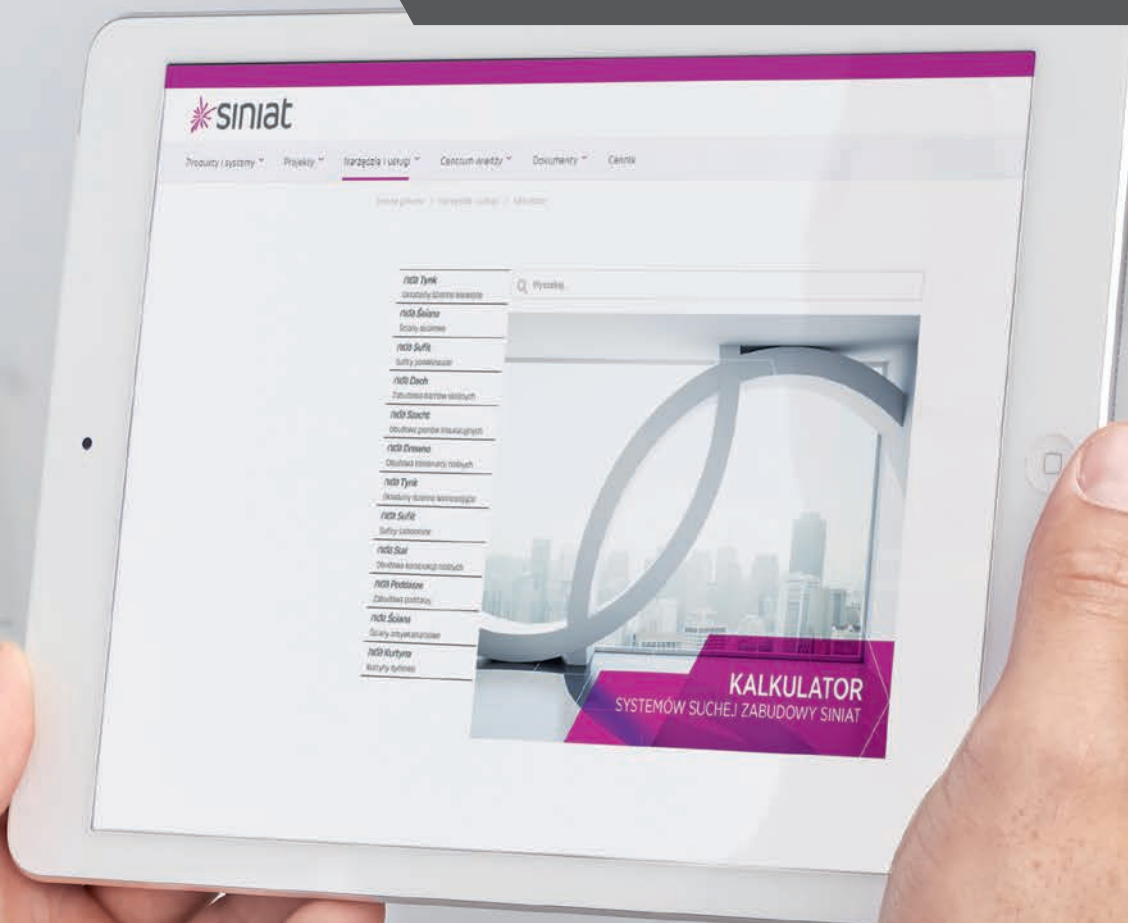




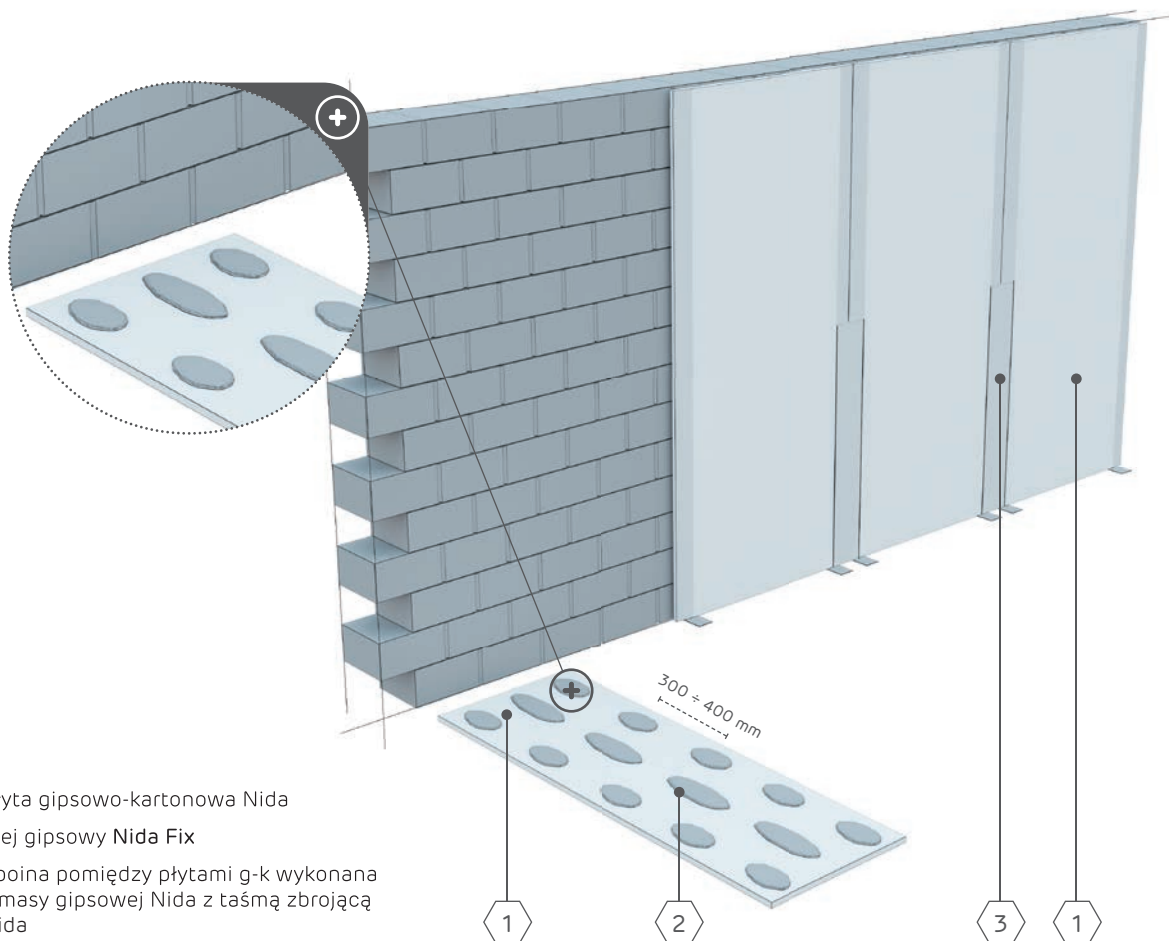
Kalkulatory systemowe

Zanim przystąpisz do prac remontowych warto oszacować wydatki na zastosowane materiały. Specjalnie dla Ciebie udostępniamy przykładowe wyliczenia kosztów dla systemów Nida. Jeżeli chcesz przygotować i wydrukować listę zakupów w wersji elektronicznej, odwiedź nas pod adresem www.siniat.pl/kalkulatory. Znajdziesz tam wygodny kalkulator, który ułatwi Ci podjęcie decyzji.

Policz koszty materiałów.



OKŁADZINY ŚCIENNE KOTWIONE NA KLEJU GIPSOWYM NIDA FIX Nida Tynk



1. Płyta gipsowo-kartonowa Nida
2. Klej gipsowy Nida Fix
3. Spoina pomiędzy płytami g-k wykonana z masy gipsowej Nida z taśmą zbrojącą Nida

1. Alternatywnie stosować inne typy płyt gipsowo-kartonowych Nida.

* Normy zużycia nie uwzględniają strat materiałowych.

ZUŻYCIE MATERIAŁÓW NA 1 m² OKŁADZIN ŚCIENNYCH KOTWIONYCH NA KLEJU GIPSOWYM

| Płyty gipsowo-kartonowe Nida | Cena netto [PLN/m ²] | Zużycie * | Strona |
|--------------------------------------|----------------------------------|---------------------|--------|
| Płyta Nida Expert 12,5 ¹⁾ | 14,90 | 1,00 m ² | 22 |
| Akcesoria Nida | Cena netto [PLN/szt.] | Zużycie * | Strona |
| Taśma z włókna szklanego Nida | 5,89 | 1,40 mb | 122 |
| Masy Nida | Cena netto [PLN/kg] | Zużycie * | Strona |
| Gips szpachlowy Nida Start | 2,88 | 0,30 kg | 152 |
| Gips szpachlowy Nida Finish | 2,98 | 0,10 kg | 152 |
| Klej gipsowy Nida Fix | 1,54 | 4,50 kg | 158 |



Info Nida | 801 11 44 77
Pracujemy: pn.-pt. w godz. 8:00 – 16:00



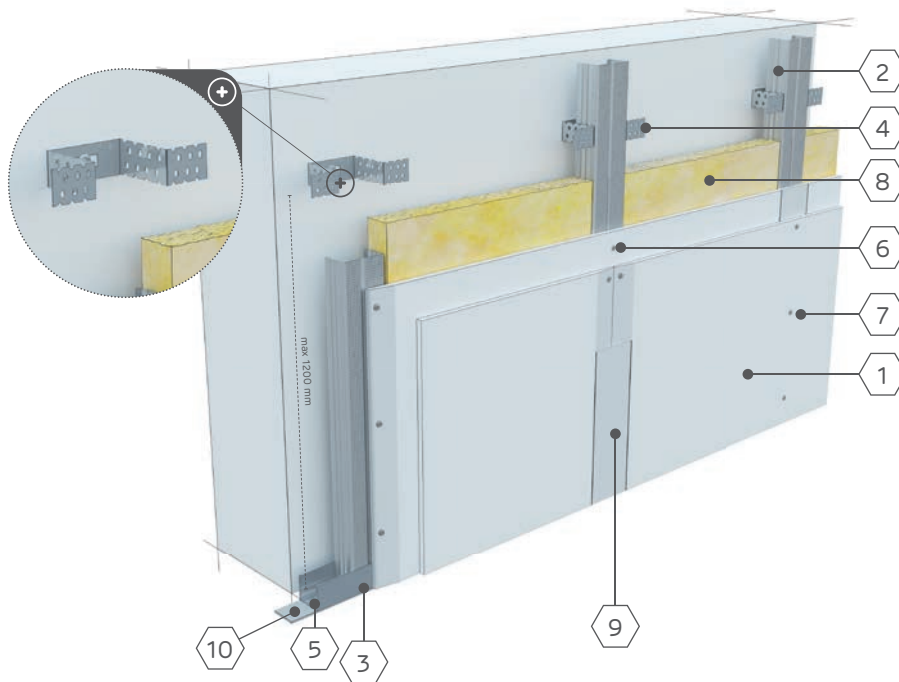
www.siniat.pl



Kalkulator systemów Nida
www.siniat.pl/kalkulatory

OKŁADZINY ŚCIENNE KOTWIONE NA KONSTRUKCJI NOŚNEJ NIDA CD 60 / UD 27

Nida Tynk



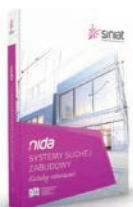
1. Płyta gipsowo-kartonowa Nida
2. Profil Nida CD 60
3. Profil Nida UD 27
4. Element do mocowania Nida ES
5. Kołek rozporowy Nida
6. Blachowkręty Nida 3,5 × 25 mm
7. Blachowkręty Nida 3,5 × 35 mm
8. Materiał izolacyjny wełna mineralna (opcja)
9. Spoina pomiędzy płytami g-k wykonana z masy gipsowej Nida z taśmą zbrojącą Nida
10. Taśma uszczelniająca do izolacji akustycznej Nida

ZUŻYCIE MATERIAŁÓW NA 1 m² OKŁADZIN ŚCIENNYCH KOTWIONYCH NA KONSTRUKCJI

| Płyty gipsowo-kartonowe Nida | Cena netto [PLN/m ²] | Zużycie * | Strona |
|---|----------------------------------|---------------------|--------|
| Płyta Nida Expert 12,5 mm ¹⁾ | 14,90 | 1,00 m ² | 22 |
| Profile Nida | Cena netto [PLN/mb] | Zużycie * | Strona |
| Profil Nida CD 60 | 8,73 | 1,80 mb | 60 |
| Profil Nida UD 27 | 5,97 | 0,70 mb | 60 |
| Akcesoria Nida | Cena netto [PLN/szt.] | Zużycie * | Strona |
| Element do mocowania Nida ES 60 ²⁾ | 1,36 | 1,50 szt. | 80 |
| Kołek rozporowy Nida 6 × 40 mm | 0,18 | 2,40 szt. | 120 |
| Wkręty samowierzące FLAT HEAD | 0,13 | 6,00 szt. | 115 |
| Blachowkręty Nida 3,5 × 25 mm | 0,09 | 12,00 szt. | 110 |
| Taśma z włókna szklanego Nida | 5,89 | 1,40 mb | 122 |
| Taśma akustyczna Nida 50 | 29,65 | 0,50 mb | 127 |
| Masy Nida | Cena netto [PLN/kg] | Zużycie * | Strona |
| Gips szpachlowy Nida Start | 2,88 | 0,30 kg | 152 |
| Gips szpachlowy Nida Finish | 2,98 | 0,10 kg | 152 |
| Inne | Cena netto [PLN/m ²] | Zużycie * | Strona |
| Wełna mineralna (opcja) ³⁾ | – | 1,00 m ² | – |

1. Alternatywnie stosować inne typy płyt gipsowo-kartonowych Nida.
2. Alternatywnie stosować elementy do mocowania: Nida ES 60 AKU, Nida EL 60.
3. Wełna mineralna z włókien szklanych lub skalnych.

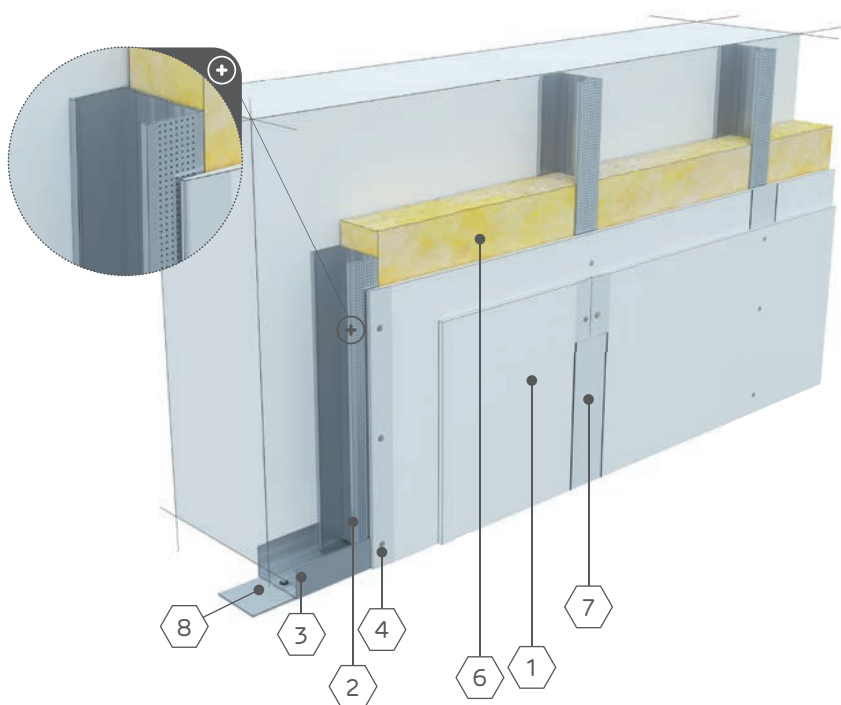
* Normy zużycia nie uwzględniają strat materiałowych.



Oferta Siniat to ponad 4000 systemów
– wejdź na www.siniat.pl i pobierz
Katalog Systemów Suchej Zabudowy Nida!

Systemy Nida
– profesjonalne rozwiązania
dla budownictwa!

OKŁADZINY ŚCIENNE WOLNOSTOJĄCE NA KONSTRUKCJI NOŚNEJ NIDA C 50 / U 50 Nida Tynk



1. Płyta gipsowo-kartonowa Nida
2. Profil Nida C 50
3. Profil Nida U 50
4. Blachowkręty Nida 3,5 × 25 mm
5. Blachowkręty Nida 3,5 × 35 mm
6. Materiał izolacyjny – wełna mineralna
7. Spoina pomiędzy płytami g-k wykonana z masy gipsowej Nida z taśmą zbrojącą Nida
8. Taśma uszczelniająca do izolacji akustycznej Nida

ZUŻYCIЕ MATERIAŁÓW NA 1 m² OKŁADZIN ŚCIENNYCH WOLNOSTOJĄCYCH NA KONSTRUKCJI

| Płyty gipsowo-kartonowe Nida | Cena netto [PLN/m ²] | Zużycie * | Strona |
|---|----------------------------------|---------------------|--------|
| Płyta Nida Expert 12,5 mm ¹⁾ | 14,90 | 2,00 m ² | 22 |
| Profile Nida ²⁾ | Cena netto [PLN/mb] | Zużycie * | Strona |
| Profil Nida C 50 | 11,30 | 1,80 mb | 58 |
| Profil Nida U 50 | 9,07 | 0,70 mb | 59 |
| Akcesoria Nida | Cena netto [PLN/szt.] | Zużycie * | Strona |
| Kołek rozporowy Nida 6 × 40 mm | 0,18 | 0,90 szt. | 120 |
| Blachowkręty Nida 3,5 × 25 mm | 0,09 | 4,00 szt. | 110 |
| Blachowkręty Nida 3,5 × 35 mm | 0,12 | 12,00 szt. | 110 |
| Taśma z włókna szklanego Nida | 5,89 | 1,40 mb | 122 |
| Taśma akustyczna Nida 50 | 29,65 | 0,50 mb | 127 |
| Masy Nida | Cena netto [PLN/kg] | Zużycie * | Strona |
| Gips szpachlowy Nida Start | 2,88 | 0,60 kg | 152 |
| Gips szpachlowy Nida Finish | 2,98 | 0,10 kg | 152 |
| Inne | Cena netto [PLN/m ²] | Zużycie * | Strona |
| Wełna mineralna (opcja) ³⁾ | – | 1,00 m ² | – |

1. Alternatywnie stosować inne typy płyt gipsowo-kartonowych Nida.
2. Alternatywnie stosować profile: C75/U75; C100/U100.
3. Wełna mineralna z włókien szklanych lub skalnych.

* Normy zużycia nie uwzględniają strat materiałowych.



Info Nida | 801 11 44 77
Pracujemy: pn.-pt. w godz. 8:00 – 16:00

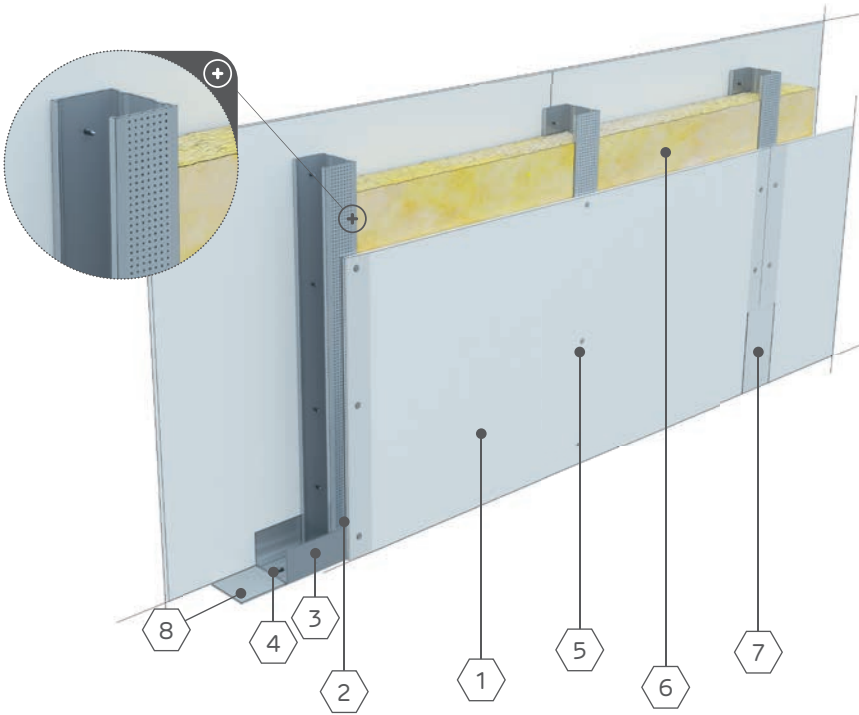


www.siniat.pl



Wyszukiwarka systemów Nida
www.systemynida.pl

ŚCIANY DZIAŁOWE NA KONSTRUKCJI STALOWEJ NIDA C 50 / U 50 (POJEDYNCZE OPŁYTOWANIE) Nida Ściana

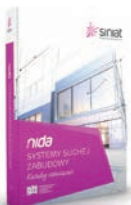


1. Płyta gipsowo-kartonowa Nida
2. Profil Nida C 50
3. Profil Nida U 50
4. Kołek rozporowy Nida
5. Błachowkręty Nida 3,5 × 25 mm
6. Materiał izolacyjny – wełna mineralna
7. Spoina pomiędzy płytami g-k wykonana z masy gipsowej Nida z taśmą zbrojącą Nida
8. Taśma uszczelniająca do izolacji akustycznej Nida – szerokość 50 mm

| ZUŻYCIE MATERIAŁÓW NA 1 m ² ŚCIAN DZIAŁOWYCH | | | |
|---|----------------------------------|---------------------|--------|
| Płyty gipsowo-kartonowe Nida | Cena netto [PLN/m ²] | Zużycie * | Strona |
| Płyta Nida Expert 12,5 mm ¹⁾ | 14,82 | 2,00 m ² | 22 |
| Profile Nida ²⁾ | Cena netto [PLN/mb] | Zużycie * | Strona |
| Profil Nida C 50 | 11,30 | 1,80 mb | 58 |
| Profil Nida U 50 | 9,07 | 0,70 mb | 59 |
| Akcesoria Nida | Cena netto [PLN/szt.] | Zużycie * | Strona |
| Kołek rozporowy Nida 6 × 40 mm | 0,18 | 0,90 szt. | 120 |
| Błachowkręty Nida 3,5 × 25 mm | 0,09 | 24,00 szt. | 110 |
| Taśma z włókna szklanego Nida | 5,89 | 2,80 mb | 122 |
| Taśma akustyczna Nida 50 | 29,65 | 1,10 mb | 127 |
| Masy Nida | Cena netto [PLN/kg] | Zużycie * | Strona |
| Gips szpachlowy Nida Start | 2,88 | 0,60 kg | 152 |
| Gips szpachlowy Nida Finish | 2,98 | 0,10 kg | 152 |
| Inne | Cena netto [PLN/m ²] | Zużycie * | Strona |
| Wełna mineralna (opcja) ³⁾ | - | 1,00 m ² | - |

1. Alternatywnie stosować inne typy płyt gipsowo-kartonowych Nida.
2. Alternatywnie stosować profile: C75/U75; C100/U100.
3. Wełna mineralna z włókien szklanych lub skalnych.

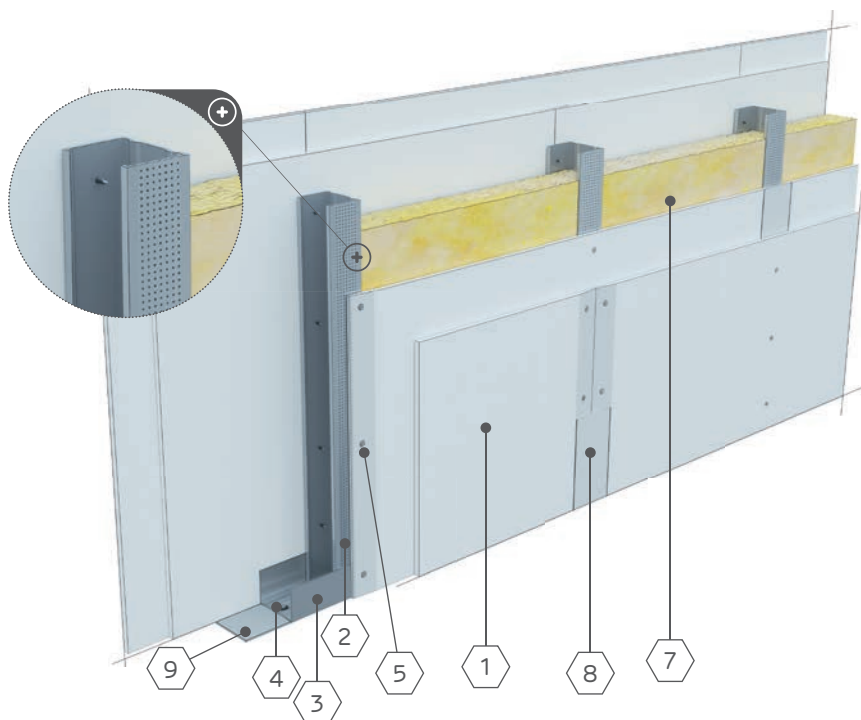
* Normy zużycia nie uwzględniają strat materiałowych.



Oferta Siniat to ponad 4000 systemów
– wejdź na www.siniat.pl i pobierz
Katalog Systemów Suchoj Zabudowy Nida!

Systemy Nida
– profesjonalne rozwiązania
dla budownictwa!

ŚCIANY DZIAŁOWE NA KONSTRUKCJI STALOWEJ NIDA C 50 / U 50 (PODWÓJNE OPŁYTOWANIE) Nida Ściana



1. Płyta gipsowo-kartonowa Nida
2. Profil Nida C 50
3. Profil Nida U 50
4. Kołek rozporowy Nida
5. Blachowkręty Nida 3,5 × 25 mm
6. Blachowkręty Nida 3,5 × 35 mm
7. Materiał izolacyjny – wełna mineralna
8. Spoina pomiędzy płytami g-k wykonana z masy gipsowej Nida z taśmą zbrojącą Nida
9. Taśma uszczelniająca do izolacji akustycznej Nida – szerokość 50 mm

ZUŻYCIE MATERIAŁÓW NA 1 m² ŚCIAN DZIAŁOWYCH

| Płyty gipsowo-kartonowe Nida | Cena netto [PLN/m ²] | Zużycie * | Strona |
|---|----------------------------------|---------------------|--------|
| Płyta Nida Expert 12,5 mm ¹⁾ | 14,90 | 4,00 m ² | 22 |
| Profile Nida ²⁾ | Cena netto [PLN/mb] | Zużycie * | Strona |
| Profil Nida C 50 | 11,30 | 1,80 mb | 58 |
| Profil Nida U 50 | 9,07 | 0,70 mb | 59 |
| Akcesoria Nida | Cena netto [PLN/szt.] | Zużycie * | Strona |
| Kołek rozporowy Nida 6 × 40 mm | 0,18 | 0,90 szt. | 120 |
| Blachowkręty Nida 3,5 × 25 mm | 0,09 | 8,00 szt. | 110 |
| Blachowkręty Nida 3,5 × 35 mm | 0,12 | 24,00 szt. | 110 |
| Taśma z włókna szklanego Nida | 5,89 | 2,80 mb | 122 |
| Taśma akustyczna Nida 50 | 29,65 | 1,10 mb | 127 |
| Masy Nida | Cena netto [PLN/kg] | Zużycie * | Strona |
| Gips szpachlowy Nida Start | 2,88 | 1,20 kg | 152 |
| Gips szpachlowy Nida Finish | 2,98 | 0,10 kg | 152 |
| Inne | Cena netto [PLN/m ²] | Zużycie * | Strona |
| Wełna mineralna (opcja) ³⁾ | - | 1,00 m ² | - |

1. Alternatywnie stosować inne typy płyt gipsowo-kartonowych Nida.
2. Alternatywnie stosować profile: C75/U75; C100/U100.
3. Wełna mineralna z włókien szklanych lub skalnych.

* Normy zużycia nie uwzględniają strat materiałowych.



Info Nida | 801 11 44 77
Pracujemy: pn.-pt. w godz. 8:00 – 16:00



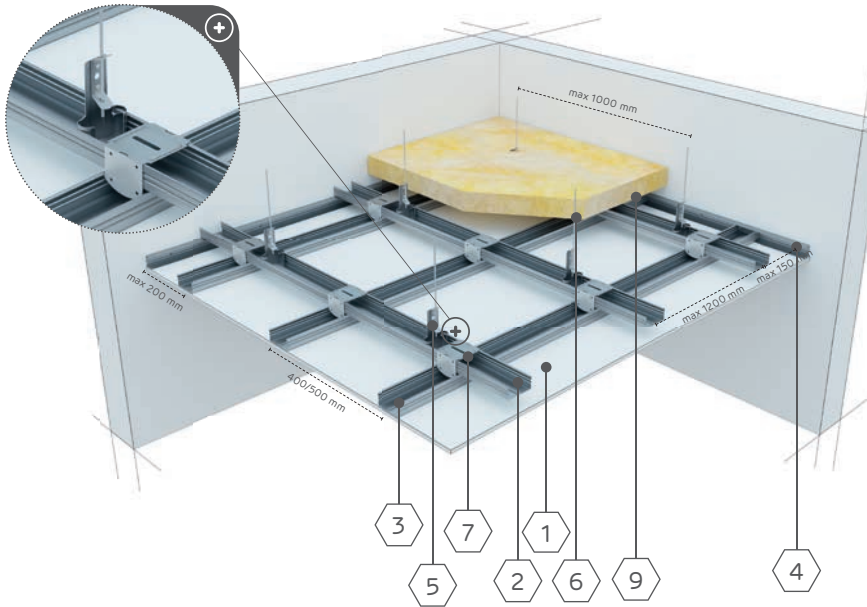
www.siniat.pl



Kalkulator systemów Nida
www.siniat.pl/kalkulatory

SUFITY PODWIESZANE NA KONSTRUKCJI STALOWEJ NIDA CD 60 / UD 27

Nida Sufit



1. Płyta gipsowo-kartonowa Nida
2. Profil górny główny Nida CD 60
3. Profil dolny nośny Nida CD 60
4. Profil Nida UD 27
5. Wieszak mocowany obrotowo Nida WO 60
6. Pręt mocujący Nida
7. Łącznik krzyżowy Siniat LK 60
8. Stalowy element kotwiący
9. Wełna mineralna (opcja)

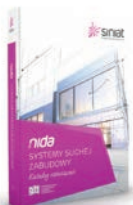
ZUŻYCIE MATERIAŁÓW NA 1 m² SUFITU PODWIESZANEGO

| Materiał | Cena netto [PLN/m ²] | Zużycie * | Strona |
|---|----------------------------------|---------------------|--------|
| Płyty gipsowo-kartonowe Nida | | | |
| Płyta Nida Expert 12,5 mm ¹⁾ | 14,90 | 1,00 m ² | 22 |
| Profile Nida | | | |
| Profil Nida CD 60 | 8,73 | 3,50 mb | 60 |
| Profil Nida UD 27 | 5,97 | 0,60 mb | 60 |
| Akcesoria Nida | | | |
| Wieszak mocowany obrotowo Nida WO 60 | 2,96 | 1,20 szt. | 81 |
| Łącznik krzyżowy Siniat LK 60 | 2,01 | 2,50 szt. | 87 |
| Łącznik wzdłużny Nida LW 60 | 1,79 | 0,60 szt. | 87 |
| Dybel stalowy Nida 6 × 40 mm | 1,16 | 1,80 szt. | 120 |
| Błachowkręty Nida 3,5 × 25 mm | 0,09 | 18,00 szt. | 110 |
| Taśma z włókna szklanego Nida | 5,89 | 1,40 mb | 122 |
| Masy Nida | | | |
| Gips szpachlowy Nida Start | 2,88 | 0,30 kg | 152 |
| Gips szpachlowy Nida Finish | 2,98 | 0,10 kg | 152 |
| Inne | | | |
| Wełna mineralna (opcja) ²⁾ | - | 1,00 m ² | - |

1. Alternatywnie stosować inne typy płyt gipsowo-kartonowych Nida (zalecane płyty z krawędzią SYNIA).

2. Wełna mineralna z włókien szklanych lub skalnych.

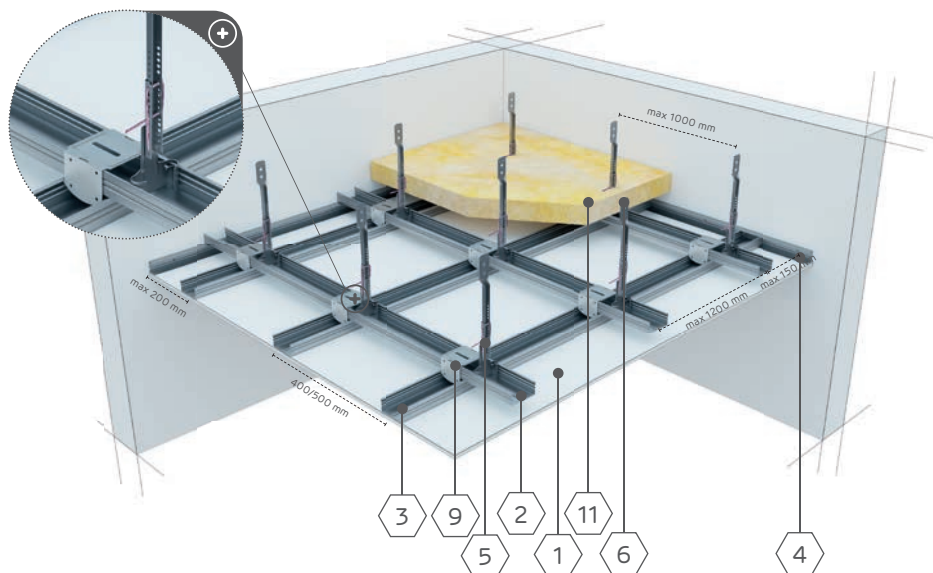
* Normy zużycia nie uwzględniają strat materiałowych.



Oferta Siniat to ponad 4000 systemów
– wejdź na www.siniat.pl i pobierz
Katalog Systemów Suchej Zabudowy Nida!

Systemy Nida
– profesjonalne rozwiązania
dla budownictwa!

SUFITY PODWIESZANE NA KONSTRUKCJI STALOWEJ NIDA CD 60 / UD 27 (WIESZAKI NONIUSZOWE NIDA) Nida Sufit



1. Płyta gipsowo-kartonowa Nida
2. Profil górny główny Nida CD 60
3. Profil dolny nośny Nida CD 60
4. Profil Nida UD 27
5. Wieszak obrotowy dolny z noniuszem Nida WON 60
6. Przedłużacz do noniusza Nida
7. Wieszak górny noniuszowy Nida WGN
Przetyczka wieszaka noniusza Nida PW
8. Przetyczka wieszaka noniusza Nida PWN
9. Łącznik krzyżowy Siniat LK 60
10. Stalowy element kotwiący
11. Wełna mineralna (opcja)

ZUŻYCIE MATERIAŁÓW NA 1 m² SUFITU PODWIESZANEGO

| Płyty gipsowo-kartonowe Nida | Cena netto [PLN/m ²] | Zużycie * | Strona |
|---|----------------------------------|---------------------|--------|
| Płyta Nida Expert 12,5 mm ¹⁾ | 14,90 | 2,00 m ² | 22 |
| Profile Nida | Cena netto [PLN/mb] | Zużycie * | Strona |
| Profil Nida CD 60 | 8,73 | 3,50 mb | 60 |
| Profil Nida UD 27 | 5,97 | 0,60 mb | 60 |
| Akcesoria Nida | Cena netto [PLN/szt.] | Zużycie * | Strona |
| Wieszak mocowany obrotowo Nida WON 60 | 3,21 | 1,20 szt. | 85 |
| Wieszak górny noniusza Nida WGN | 2,11 | 1,20 szt. | 83 |
| Przetyczka wieszaka noniusza Siniat FAST-PIN® | 1,72 | 2,40 szt. | 86 |
| Łącznik krzyżowy Siniat LK 60 | 2,01 | 2,50 szt. | 87 |
| Łącznik wzdłużny Nida LW 60 | 1,79 | 0,90 szt. | 87 |
| Kotwa rozporowa (typ wg ciężaru zabudowy) | - | 1,80 szt. | - |
| Błachowkręty Nida 3,5 × 25 mm | 0,09 | 6,00 szt. | 110 |
| Błachowkręty Nida 3,5 × 35 mm | 0,12 | 18,00 szt. | 110 |
| Taśma z włókna szklanego Nida | 5,89 | 1,40 mb | 122 |
| Masy Nida | Cena netto [PLN/kg] | Zużycie * | Strona |
| Gips szpachlowy Nida Start | 2,88 | 0,30 kg | 152 |
| Gips szpachlowy Nida Finish | 2,98 | 0,10 kg | 152 |
| Inne | Cena netto [PLN/m ²] | Zużycie * | Strona |
| Wełna mineralna (opcja) ²⁾ | - | 1,00 m ² | - |

1. Alternatywnie stosować inne typy płyt gipsowo-kartonowych Nida (zalecane płyty z krawędzią SYNIA).

2. Wełna mineralna z włókien szklanych lub skalnych.

* Normy zużycia nie uwzględniają strat materiałowych.



Info Nida | 801 11 44 77
Pracujemy: pn.-pt. w godz. 8:00 – 16:00



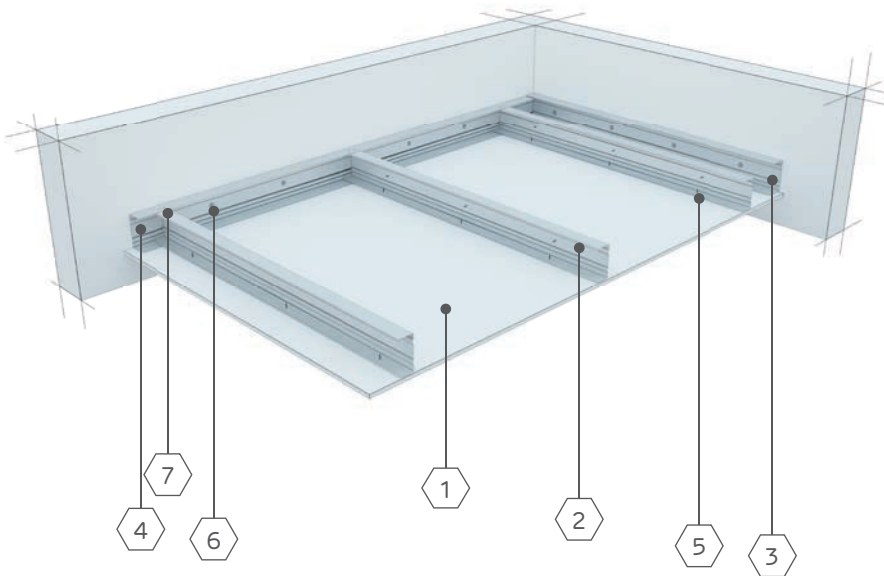
www.siniat.pl



Wyszukiwarka systemów Nida
www.systemynida.pl

SUFITY SAMONOŚNE NA KONSTRUKCJI STALOWEJ NIDA C 50 / U 50

Nida Sufit

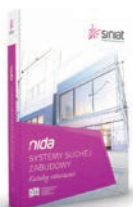


1. Płyta gipsowo-kartonowa Nida
2. Profil nośny Nida C 50
3. Profil konstrukcji Nida U 50
4. Profil nośny Nida U 50
5. Blachowkręt Nida 3,5 × 25 mm
6. Stalowy element kotwiący z podkładką stalową
7. Nit

| ZUŻYCIE MATERIAŁÓW NA 1 m ² ZABUDOWY SUFITOWEJ | | | |
|---|----------------------------------|---------------------|--------|
| Płyty gipsowo-kartonowe Nida | Cena netto [PLN/m ²] | Zużycie * | Strona |
| Płyta Nida Expert 12,5 mm ¹⁾ | 14,90 | 1,00 m ² | 22 |
| Profile Nida ²⁾ | Cena netto [PLN/mb] | Zużycie * | Strona |
| Profil Nida C 50 | 11,30 | 2,20 mb | 58 |
| Profil Nida U 50 | 9,07 | 0,75 mb | 59 |
| Akcesoria Nida | Cena netto [PLN/szt.] | Zużycie * | Strona |
| Nity (poza ofertą Siniat) | – | 2,80 szt. | – |
| Kotwa rozporowa (typ wg ciężaru zabudowy) | – | 1,70 szt. | – |
| Blachowkręty Nida 3,5 × 25 mm | 0,09 | 18,00 szt. | 110 |
| Taśma z włókna szklanego Nida | 5,89 | 1,40 mb | 122 |
| Masy Nida | Cena netto [PLN/kg] | Zużycie * | Strona |
| Gips szpachlowy Nida Start | 2,88 | 0,30 kg | 152 |
| Gips szpachlowy Nida Finish | 2,98 | 0,10 kg | 152 |

1. Alternatywnie stosować inne typy płyt gipsowo-kartonowych Nida (zalecane płyty z krawędzią SYNIA).
2. Alternatywnie stosować profile: C75/U75, C100/U100.

* Normy zużycia nie uwzględniają strat materiałowych.

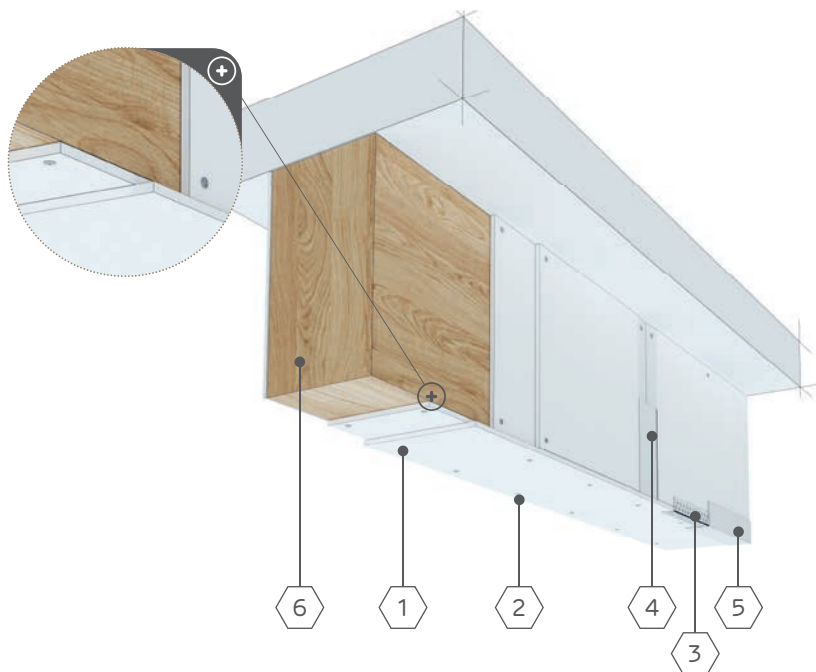


Oferta Siniat to ponad 4000 systemów
– wejdź na www.siniat.pl i pobierz
Katalog Systemów Suchoj Zabudowy Nida!

Systemy Nida
– profesjonalne rozwiązania
dla budownictwa!

OGNIOCHRONNE OBUDOWY DREWNIANYCH KONSTRUKCJI NOŚNYCH

Nida Drewno



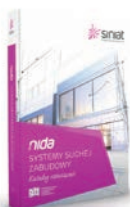
1. Płyta gipsowo-kartonowa Nida typ DF
2. Wkręty do drewna Nida
3. Narożnik aluminiowy perforowany Nida
4. Spoina pomiędzy płytami g-k wykonana z masy gipsowej Nida Max z taśmą zbrojącą Nida
5. Gips szpachlowy Nida Max
6. Element nośnej konstrukcji drewnianej

ZUŻYCIE MATERIAŁÓW NA 1 m² SUFITU PODWIESZANEGO

| Płyty gipsowo-kartonowe Nida | Cena netto [PLN/m ²] | Zużycie * | Strona |
|-----------------------------------|----------------------------------|------------------------|--------|
| Płyta Nida Ogień Plus 15,0 mm | 26,68 | 2x 0,20 m ² | 24 |
| Akcesoria Nida | Cena netto [PLN/szt.] | Zużycie * | Strona |
| Wkręty do drewna Nida 3,5 x 35 mm | 0,06 | 27,00 szt. | 112 |
| Wkręty do drewna Nida 3,5 x 55 mm | 0,12 | 28,00 szt. | 112 |
| Taśma zbrojąca Nida | 5,89 | 0,90 mb | 122 |
| Narożnik perforowany Nida | 3,94 | 2,00 mb | 130 |
| Masy Nida | Cena netto [PLN/kg] | Zużycie * | Strona |
| Gips szpachlowy Nida Max | 12,40 | 2,00 kg ¹⁾ | 154 |

1. Orientacyjna norma zużycia.

* Normy zużycia nie uwzględniają strat materiałowych.

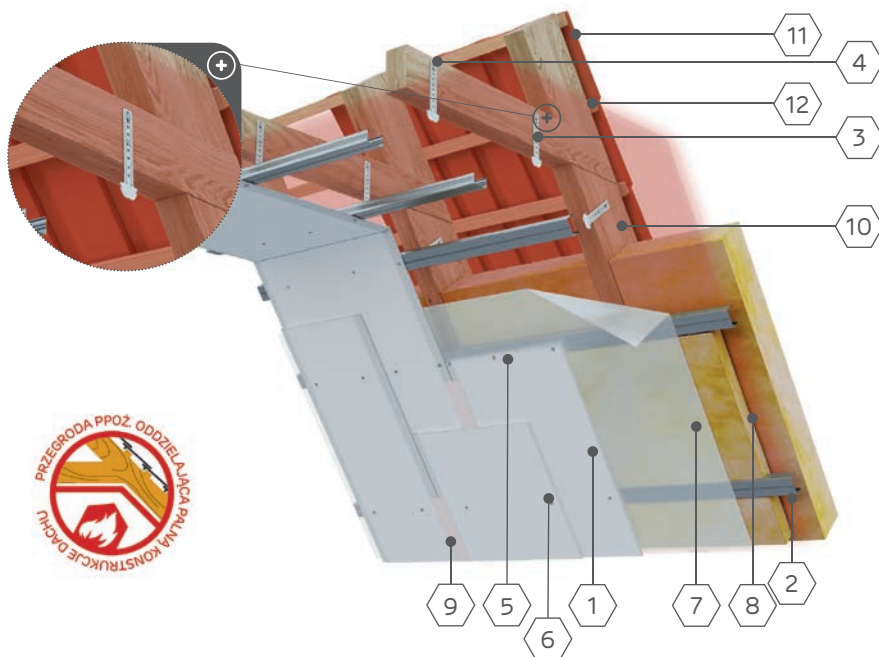


Oferta Siniat to ponad 4000 systemów
– wejdź na www.siniat.pl i pobierz
Katalog Systemów Suchoj Zabudowy Nida!

Systemy Nida
– profesjonalne rozwiązania
dla budownictwa!

ZABUDOWY PODDASZY NA KONSTRUKCJI STALOWEJ NIDA CD 60 / UD 27 (NIDA WP 60)

Nida Poddasze



1. Płyta gipsowo-kartonowa Nida
2. Profil Nida CD 60
3. Wieszak do poddaszy Nida WP60
4. Wkręty do drewna Nida 3,5 × 25 mm
5. Blachowkręty Nida 3,5 × 25 mm
6. Blachowkręty Nida 3,5 × 35 mm
7. Paroizolacja
8. Materiał izolacyjny – wełna mineralna
9. Spoina pomiędzy płytami g-k wykonana z masy gipsowej Nida Start z taśmą zbrojącą Nida + Nida Finish
10. Konstrukcja więźby dachowej
11. Przekrycie dachu (dachówki, łąty, kontrłąty)
12. Bariera ppoż. oddzielająca palną konstrukcję i palne przekrycie zgodnie z §219 ust. 2 Warunków Technicznych

ZUŻYCIĘ MATERIAŁÓW NA 1 m² ZABUDOWY PODDASZY

| Płyty gipsowo-kartonowe Nida | Cena netto [PLN/m ²] | Zużycie * | Strona |
|---|----------------------------------|---------------------|--------|
| Płyta Siniat Smart F 12,50 mm ¹⁾ | 18,87 | 2,00 m ² | 22 |
| Profile Nida | Cena netto [PLN/mb] | Zużycie * | Strona |
| Profil Nida CD 60 | 8,73 | 2,50 mb | 60 |
| Profil Nida UD 27 | 5,97 | 0,60 mb | 60 |
| Akcesoria Nida | Cena netto [PLN/szt.] | Zużycie * | Strona |
| Element do mocowania Nida WP 60 ²⁾ | 2,11 | 3,00 szt. | 81 |
| Łącznik wzdłużny Nida LW 60 | 1,79 | 0,60 szt. | 87 |
| Kołek rozporowy Nida 6 × 40 mm | 0,18 | 0,60 szt. | 120 |
| Wkręty do drewna Nida 3,5 × 35 mm | 0,06 | 6,00 szt. | 112 |
| Blachowkręty Nida 3,5 × 25 mm | 0,09 | 18,00 szt. | 110 |
| Taśma z włókna szklanego Nida | 5,89 | 1,40 szt. | 122 |
| Masy Nida | Cena netto [PLN/kg] | Zużycie * | Strona |
| Gips szpachlowy Nida Start | 2,88 | 0,30 kg | 152 |
| Gips szpachlowy Nida Finish | 2,98 | 0,10 kg | 152 |
| Inne | Cena netto [PLN/m ²] | Zużycie * | Strona |
| Folia paroizolacyjna | – | 1,00 m ² | – |
| Wełna mineralna ³⁾ | – | 1,00 m ² | – |

1. Alternatywnie stosować inne typy płyt gipsowo-kartonowych Nida.
2. Alternatywnie stosować elementy do mocowania Nida ES 60, Nida EL 60.
3. Wełna mineralna z włókien szklanych lub skalnych.

* Normy zużycia nie uwzględniają strat materiałowych.



Info Nida | 801 11 44 77
Pracujemy: pn.-pt. w godz. 8:00 – 16:00



www.siniat.pl

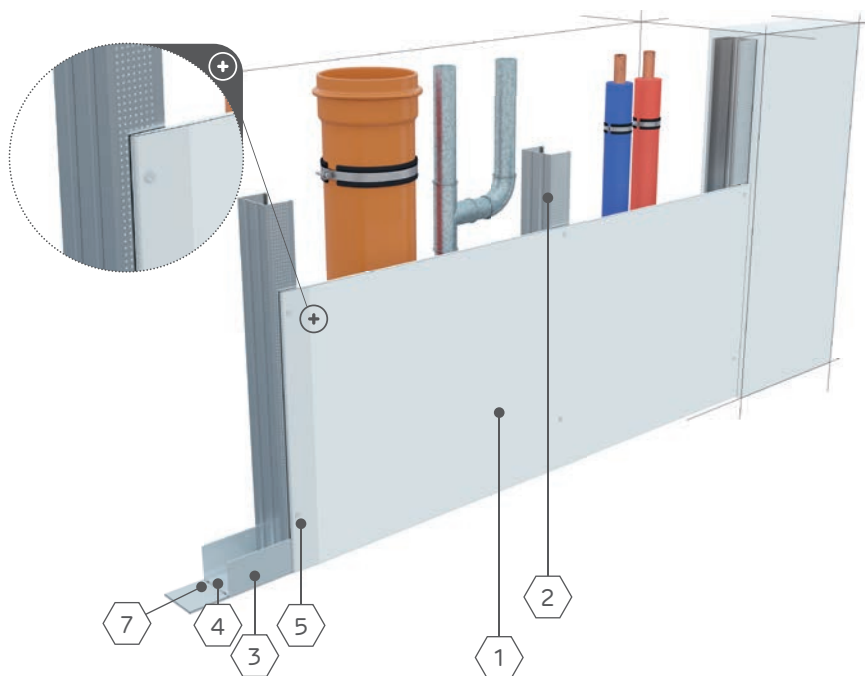


Wyszukiwarka systemów Nida
www.systemynida.pl

OBUDOWY PIONÓW INSTALACYJNYCH NA KONSTRUKCJI STALOWEJ NIDA C 50 / U 50

Nida Szacht

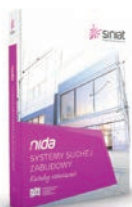
1. Płyta gipsowo-kartonowa Nida
2. Profil Nida C 50
3. Profil Nida U 50
4. Kołek rozporowy Nida
5. Blachowkręty Nida 3,5 × 25 mm
6. Spoina pomiędzy płytami g-k wykonana z masy gipsowej Nida Taśmą zbrojącą Nida
7. Taśma uszczelniająca do izolacji akustycznej Nida
8. Wykończenie masą gipsową Nida



| ZUŻYCIE MATERIAŁÓW NA 1 m ² OBUDOWY PIONÓW INSTALACYJNYCH NA KONSTRUKCJI | | | |
|---|----------------------------------|---------------------|--------|
| Płyty gipsowo-kartonowe | Cena netto [PLN/m ²] | Zużycie * | Strona |
| Płyta Nida Expert 12,50 mm ¹⁾ | 14,90 | 1,00 m ² | 22 |
| Profile Nida ²⁾ | Cena netto [PLN/mb] | Zużycie * | Strona |
| Profil Nida C 50 | 11,30 | 1,80 mb | 58 |
| Profil Nida U 50 | 9,07 | 0,70 mb | 59 |
| Akcesoria Nida | Cena netto [PLN/szt.] | Zużycie * | Strona |
| Kołek rozporowy Nida 6 × 40 mm | 0,18 | 0,90 szt. | 120 |
| Blachowkręty Nida 3,5 × 25 mm | 0,09 | 12,00 szt. | 110 |
| Taśma z włókna szklanego Nida | 5,89 | 1,40 mb | 122 |
| Taśma akustyczna Nida 50 | 29,65 | 0,50 mb | 127 |
| Masy Nida | Cena netto [PLN/kg] | Zużycie * | Strona |
| Gips szpachlowy Nida Start | 2,88 | 0,30 kg | 152 |
| Gips szpachlowy Nida Finish | 2,98 | 0,10 kg | 152 |
| Inne | Cena netto [PLN/m ²] | Zużycie * | Strona |
| Wełna mineralna (opcja) ³⁾ | - | 1,00 m ² | - |

1. Alternatywnie stosować inne typy płyt gipsowo-kartonowych Nida.
2. Alternatywnie stosować profile: C75/U75, C100/U100
3. Wełna mineralna z włókien szklanych lub skalnych.

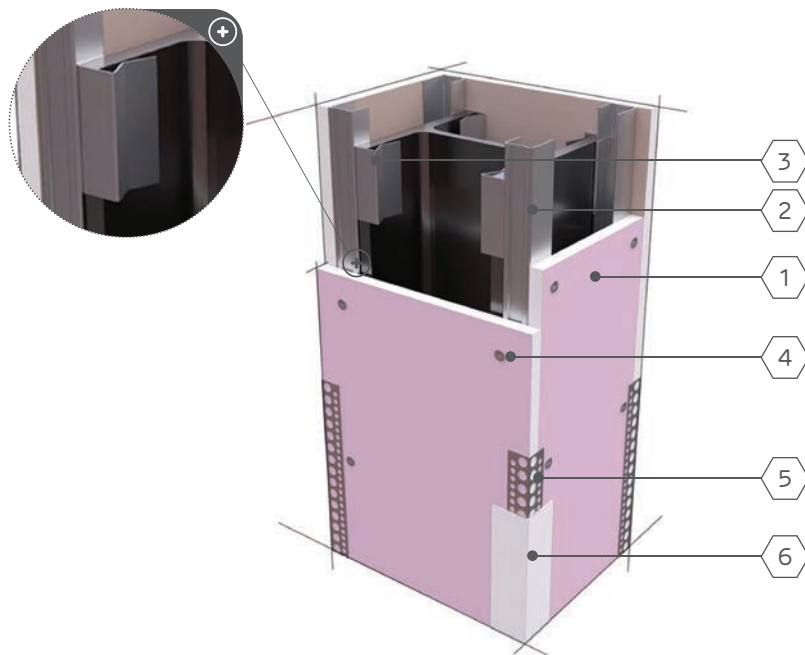
* Normy zużycia nie uwzględniają strat materiałowych.



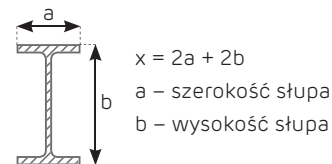
Oferta Siniat to ponad 4000 systemów
– wejdź na www.siniat.pl i pobierz
Katalog Systemów Suchoj Zabudowy Nida!

Systemy Nida
– profesjonalne rozwiązania
dla budownictwa!

OBUDOWY STALOWYCH KONSTRUKCJI NOŚNYCH NA KONSTRUKCJI STALOWEJ NIDA MFCE26 / CB Nida Stal



1. Płyta gipsowo-kartonowa Nida Flam Plus
2. Profil Nida MFCE26
3. Klips mocujący CB do profilu MFCE26
4. Blachowkręty Nida
5. Narożnik aluminiowy perforowany
6. Gips szpachlowy Nida



$$x = 2a + 2b$$

a – szerokość słupa
b – wysokość słupa

rys. Przekrój słupa stalowego

1. Zamiennie stosować gips szpachlowy Nida Max.
2. Orientacyjna norma zużycia.

* Normy zużycia nie uwzględniają strat materiałowych.

ZUŻYCIE MATERIAŁÓW NA 1 m² OBUDOWY STALOWYCH KONSTRUKCJI NOŚNYCH

| Materiał | Cena netto [PLN/m ²] | Zużycie * | Strona |
|--|----------------------------------|-----------------------|--------|
| Płyty gipsowo-kartonowe Nida | | | |
| Płyta Nida Flam Plus 12,50 mm | 33,71 | x+0,15 m ² | 25 |
| Profile Nida | | | |
| Profil Nida MFCE26 | 6,97 | (0,90x+4,00) mb | 65 |
| Akcesoria Nida | | | |
| Klips mocujący CB do profilu MFCE26 | 4,57 | 5,00 szt. | 95 |
| Wkręty do blachy Nida 3,5 × 35 mm | 0,06 | 48,00 szt. | 110 |
| Taśma zbrojąca Nida | 5,89 | 0,90 x mb | 122 |
| Narożnik aluminiowy perforowany Nida (opcja) | 5,12 | 4,00 mb | 130 |
| Masy Nida | | | |
| Gips szpachlowy Nida Max ¹⁾ | 6,84 | 0,90 kg ²⁾ | 153 |



Info Nida | 801 11 44 77
Pracujemy: pn.-pt. w godz. 8:00 – 16:00



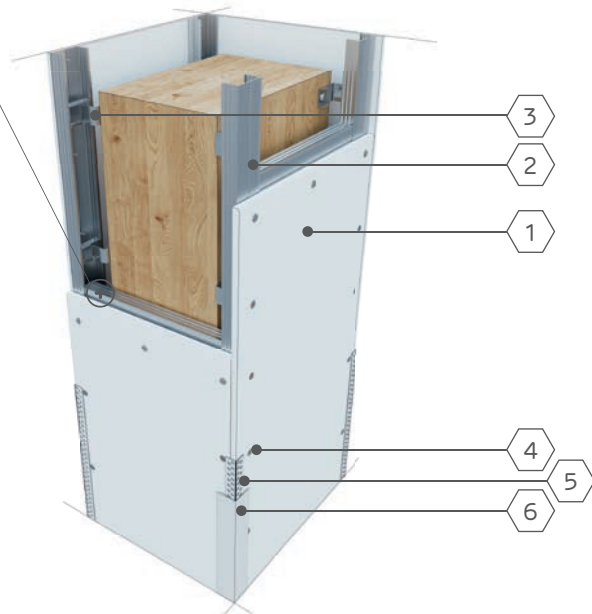
www.siniat.pl



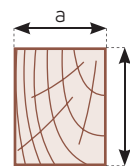
Kalkulator systemów Nida
www.siniat.pl/kalkulatory

OBUDOWY DREWNIANYCH KONSTRUKCJI NOŚNYCH NA KONSTRUKCJI STALOWEJ NIDA CD 60 / UD 27

Nida Drewno



1. Płyta gipsowo-kartonowa Nida
2. Profil Nida CD 60
3. Klips mocujący Nida do profilu CD 60
4. Blachowkręty Nida
5. Narożnik aluminiowy perforowany Nida
6. Gips szpachlowy Nida



$$x = 2a + 2b$$

a – szerokość słupa
b – wysokość słupa

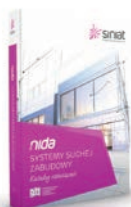
rys. Przekrój słupa drewnianego

ZUŻYCIE MATERIAŁÓW NA 1 m² OBUDOWY DREWNIANYCH KONSTRUKCJI NOŚNYCH

| Płyty gipsowo-kartonowe Nida | Cena netto [PLN/m ²] | Zużycie * | Strona |
|--|----------------------------------|-----------------------|--------|
| Płyta Nida Expert 12,50 mm ¹⁾ | 14,90 | x+0,30 m ² | 22 |
| Akcesoria Nida | Cena netto [PLN/szt.] | Zużycie * | Strona |
| Klips mocujący KM Nida do profilu CD 60 | 5,47 | 5,00 szt. | 94 |
| Blachowkręty Nida 3,5 × 35 mm | 0,06 | 5,00 szt. | 110 |
| Blachowkręty Nida 3,5 × 25 mm | 0,09 | 48,00 szt. | 110 |
| Taśma z włókna szklanego Nida | 5,89 | 0,90x mb | 122 |
| Narożnik aluminiowy perforowany Nida | 5,12 | 4,00 mb | 130 |
| Masy Nida | Cena netto [PLN/kg] | Zużycie * | Strona |
| Gips szpachlowy Nida Start | 2,88 | 0,70 kg | 152 |
| Gips szpachlowy Nida Finish | 2,98 | 0,20 kg | 152 |

1. Alternatywnie stosować inne typy płyt gipsowo-kartonowych Nida.

* Normy zużycia nie uwzględniają strat materiałowych.



Oferta Siniat to ponad 4000 systemów
– wejdź na www.siniat.pl i pobierz
Katalog Systemów Suchoj Zabudowy Nida!

Systemy Nida
– profesjonalne rozwiązania
dla budownictwa!



siniat

siniat

SYSTEMY SUCHEJ ZABUDOWY
NIDA



Ogólne warunki sprzedaży / Kontakt

Zapraszamy do zapoznania się z ogólnymi warunkami współpracy z firmą Siniat. W tym miejscu przybliżymy Wam zasady realizacji zamówień i dostaw. W przypadku jakichkolwiek pytań zachęcamy do kontaktu z naszymi doradcami handlowymi na terenie całego kraju lub z Biurem Obsługi Klienta. Jesteśmy do Waszej dyspozycji.

Poznaj zasady współpracy i swoich doradców.



§ 1. POSTANOWIENIA OGÓLNE

1. Postanowienia Ogólnych Warunków Sprzedaży Etex Poland Sp. z o.o. („Ogólne Warunki Sprzedaży”) stanowią integralną część każdej umowy sprzedaży towaru lub produktu („Towar”) oferowanego przez Etex Poland Sp. z o.o. („Sprzedawca”), zawieranej, w zakresie prowadzonej działalności gospodarczej, z nabywcą („Kupujący”) reprezentowanym przez osoby upoważnione do składania oświadczeń woli w jego imieniu w trybie przewidzianym w ust. 2 poniżej.
2. Osobami upoważnionymi do składania oświadczeń woli w imieniu Kupującego są osoby ujawnione w aktualnym (nie starszym niż 3 mies.) odpisie z Rejestru Przedsiębiorców Krajowego Rejestru Sądowego jako osoby umocowane do reprezentacji Kupującego lub pełnomocnicy legitymujący się stosownym pełnomocnictwem, a w przypadku osób fizycznych prowadzących działalność gospodarczą – one same lub ich pełnomocnicy legitymujący się stosownym pełnomocnictwem.
3. Ogólne Warunki Sprzedaży podane są do wiadomości Kupującego na stronie internetowej <http://www.siniat.pl>.
4. W razie nieważności, bezskuteczności lub bezprzedmiotowości niektórych postanowień Ogólnych Warunków Sprzedaży, pozostałe postanowienia Ogólnych Warunków Sprzedaży pozostają w mocy, o ile z okoliczności nie wynika, iż bez postanowień dotkniętych nieważnością lub bezskutecznością Ogólne Warunki Sprzedaży nie zostałyby przyjęte.

§ 2. ZAWARCIE UMOWY

1. Zawarcie umowy sprzedaży pomiędzy Sprzedawcą a Kupującym następuje na podstawie aktualnego cennika Towarów („Lista Cen”) oraz warunków sprzedaży Towaru ustalonych dla Kupującego („Indywidualne Warunki Sprzedaży”), w trybie przewidzianym poniżej.
2. Zamówienie powinno być złożone w formie elektronicznej poprzez stronę internetową <https://www.zamowienia.siniat.pl> (po dokonaniu procedury rejestracji i logowania), czy też za pośrednictwem poczty e-mail, lub w formie pisemnej. Zamówienie powinno w szczególności określać dokładną nazwę i adres Kupującego, asortyment, ilość zamawianego towaru, termin i miejsce dostawy oraz być złożone przez osobę uprawnioną do składania zamówień w imieniu Kupującego. W przypadku zmiany osoby upoważnionej do składania zamówień w imieniu Kupującego, Kupujący jest zobowiązany niezwłocznie poinformować o tym Sprzedawcę oraz dostarczyć wszelkich dokumentów, których zażąda Sprzedawca celem ustalenia aktualnej reprezentacji Kupującego.
3. Sprzedawca w ciągu 1 dnia roboczego potwierdzi przyjęcie Zamówienia do realizacji. Potwierdzenie Zamówienia zostanie przez Sprzedawcę odesłane pocztą elektroniczną na adres Kupującego. Potwierdzenie zamówienia w rozumieniu niniejszego ustępu może stanowić również faktura „pro forma” wystawiana przez Sprzedawcę.
4. Jeżeli Potwierdzenie Zamówienia nastąpiło z zastrzeżeniem

- zmiany przez Sprzedawcę treści Zamówienia, Potwierdzenie Zamówienia poczytuje się za ofertę Sprzedawcy. Oferta Sprzedawcy wymaga zgody Kupującego wyrażonej w ciągu 2 dni roboczych i przestaje w trybie przewidzianym w ustępie 3 powyżej. Jeśli Kupujący nie wyraził zgody w terminie wskazanym powyżej, Sprzedawca nie jest związany złożoną ofertą.
5. Po dokonaniu przez Sprzedawcę Potwierdzenia Zamówienia, jakiegokolwiek zaproponowane przez Kupującego zmiany dotyczące wykonania Zamówienia, w szczególności dotyczące terminów dostaw, płatności lub ceny wymagają pisemnej zgody Sprzedawcy.
6. O zmianie Listy Cen oraz Indywidualnych Warunków Sprzedaży Sprzedawca powiadamia Kupującego w formie pisemnej.
7. Jeżeli niemożność spełnienia świadczenia przez Etex Poland Sp. z o.o. nastąpiła wskutek siły wyższej, Kupującemu nie przysługują żadne roszczenia o naprawienie szkody wynikłej z tytułu niewykonania, niepełnego wykonania lub nieterminowego wykonania umowy. Sprzedawca ma obowiązek niezwłocznego poinformowania Kupującego o zdarzeniach, które spowodowały pełną lub częściową niemożność lub nieterminowość realizacji umowy. Do zdarzeń określonych mianem siły wyższej zalicza się m.in. niezawinięte przez Etex Poland Sp. z o.o. zakłócenia w funkcjonowaniu zakładu, zakłócenia ruchu, przerwy w dostawie energii, zamknięcie przedsiębiorstwa producenta, kolejki na granicy, ograniczenia spowodowane zarządzeniem władz, klęską żywiołową, strajkami itp.

§ 3. UPRAWNIENIA SPRZEDAWCY I KUPUJĄCEGO

1. Jeżeli w trakcie wykonywania Zamówienia Kupujący stał się niewypłacalny lub jego majątek uległ znacznemu pomniejszeniu, Sprzedawca będzie mógł domagać się dokonania zapłaty za dostarczony Towar bez względu na termin płatności określony w Zamówieniu. Sprzedawcy przysługiwać będzie w takiej sytuacji prawo do wstrzymania do chwili otrzymania zapłaty ceny za Towar już dostarczony, dostaw kolejnych partii Towaru. Sprzedawca będzie mógł również domagać się ustanowienia na swoją rzecz zabezpieczenia zgodnie z ust. 3 niniejszego paragrafu należności za Towar, który ma być dostarczony w kolejnych partiach lub żądać zapłaty ceny za Towar, który ma być dostarczony w kolejnych partiach przed jego dostarczeniem Kupującemu.
2. Kupujący może odstąpić od umowy sprzedaży tylko za uprzednim, pisemnym powiadomieniem Sprzedawcy i jedynie do momentu wydania Towaru przewoźnikowi. W przypadku odstąpienia Kupującego od umowy sprzedaży, Sprzedawca ma prawo do żądania kary umownej w wysokości 10% ceny wynikającej z Zamówienia. Jeśli koszty poniesione przez Sprzedawcę mające na celu przygotowanie wykonania umowy sprzedaży przekroczą wysokość kary umownej, Sprzedawca może żądać odszkodowania uzupełniającego. W przypadku, gdy w celu należytego wykonania zobowiązania wynikającego



z umowy sprzedaży, Sprzedawca poniesie koszty, które powinien był ponieść zgodnie z Zamówieniem Kupujący, odstąpienie jest skuteczne tylko w razie zwrotu przez Kupującego tych kosztów Sprzedawcy.

3. W przypadku zamówień na produkty niestandardowe, wyprodukowane na specjalne zamówienie Kupującego, czas odbioru/dostarczenia tych produktów wynosi (chyba, że strony postanowią inaczej):

- Profile Nida: 14 dni od potwierdzonej daty realizacji (produkcji) zamówienia,
- Płyty kartonowo-gipsowe: 14 dni od potwierdzonej daty realizacji (produkcji) zamówienia,
- Kłapy rewizyjne: 14 dni od potwierdzonej daty realizacji (produkcji) zamówienia.

W przypadku nie odebrania zamówienia specjalnego lub nie wskazania miejsca i terminu dostarczenia zamówionego towaru, wyprodukowanego na specjalne zamówienie Kupującego w terminie nie dłuższym niż ustalony powyżej/ lub ustalony indywidualnie, Etex Poland Sp. z o.o. ma prawo wystawić na Kupującego notę obciążeniową za poniesione koszty produkcji oraz magazynowania nieodebranego towaru z terminem płatności 14 dni.

4. W celu zabezpieczenia roszczeń z tytułu zapłaty ceny wynikającej z umowy sprzedaży, Kupujący na żądanie Sprzedawcy ustanowi na jego rzecz zabezpieczenia, w szczególności w formie: zastawu rejestrowego, hipoteki, weksla in blanco, poręczenia, akredytywy, gwarancji bankowej nieodwołalnej, bezwarunkowej, płatnej na pierwsze żądanie na podstawie pisemnego oświadczenia Sprzedawcy; oraz cesji wierzytelności lub cesji praw z tytułu bankowej lokaty terminowej.
5. W przypadku niewywiązania się Kupującego z obowiązku określonego w ustępie 3 4 niniejszego paragrafu, Sprzedawca może odstąpić od umowy sprzedaży, powiadamiając o tym w formie pisemnej Kupującego.

§ 4. CENA

1. Cena Towaru wynikająca z Zamówienia jest ceną franco na terenie Polski i obejmuje koszty transportu samochodem ciężarowym do miejsca wskazanego w Zamówieniu.
2. Wszelkie wystawione przez Sprzedawcę rachunki i faktury związane z wykonaniem Zamówienia Kupujący powinien regulować w sposób i w terminie wskazanym na rachunku lub fakturze. Jeśli termin płatności nie został na rachunku lub fakturze wskazany, zapłata ceny powinna nastąpić w terminie wskazanym na Potwierdzeniu Zamówienia. Jeśli termin płatności nie został wskazany również na Potwierdzeniu Zamówienia, zapłata ceny powinna nastąpić w ciągu 7 dni od daty otrzymania rachunku lub faktury.
3. Za dzień dokonania zapłaty ceny uważa się dzień dokonania zapłaty gotówką lub uznania konta bankowego Sprzedawcy.
4. Jeżeli Kupujący nie dokonuje zapłaty ceny w terminie określonym na rachunku lub fakturze, Sprzedawcy przysługuje prawo naliczenia za czas opóźnienia

ustawowych odsetek naliczonych od ceny określonej w Zamówieniu za każdy dzień opóźnienia.

5. W przypadku opóźnienia Kupującego w dokonaniu zapłaty ceny, Sprzedawcy przysługuje prawo postawienia w stan natychmiastowej wymagalności wszystkich niezaspokojonych jeszcze wierzytelności Sprzedawcy z tytułu umów sprzedaży Towaru w stosunku do Kupującego, także tych, których termin płatności jeszcze nie nastąpił, o ile Towary te zostały dostarczone do Kupującego. Sprzedawcy przysługuje również prawo do wstrzymania do chwili otrzymania zapłaty ceny za Towar już dostarczony dostaw kolejnych partii Towaru. Sprzedawca będzie mógł również domagać się ustanowienia na swoją rzecz zabezpieczenia zgodnie z ust. 3 niniejszego paragrafu należności za Towar, który ma być dostarczony w kolejnych partiach lub żądać zapłaty ceny za Towar, który ma być dostarczony w kolejnych partiach przed jego dostarczeniem Kupującemu.

§ 5. KOSZTY OPAKOWANIA

1. Jeżeli Towar został, na życzenie Kupującego, zapakowany w sposób odbiegający od przyjętego u Sprzedawcy, Kupujący zobowiązany będzie zwrócić Sprzedawcy poniesione w związku z tym przez Sprzedawcę dodatkowe koszty. Dodatkowe koszty opakowania ujęte są w cenniku i będą doliczane na fakturze do wartości towaru.
2. Gdy dostawa towaru odbywa się na paletach zwrotnych (POOL dla płyt i EUR dla towarów), wartość palet fakturowana jest na osobnej fakturze VAT. Jeśli klient nie dokona fizycznego zwrotu tych palet przed upływem terminu zapłaty, co umożliwia kompensatę należności i zobowiązań, należność z tytułu dostaw palet staje się wymagalna.

§ 6. ZASADY OBROTU PALETAMI

1. Towar dostarczany jest na paletach (POOL dla płyt i EUR dla towarów) lub paletach jednorazowych, chyba że strony umówią się inaczej.
2. W przypadku dostarczenia towaru na paletach zwrotnych (POOL dla płyt i EUR dla towarów) Sprzedawca wystawi fakturę VAT z tytułu sprzedaży palet z terminem płatności wynoszącym 90 dni od dnia wystawienia faktury. Faktury za palety dostarczane będą do Kupującego łącznie z fakturami za sprzedany towar.
3. Ku. Kupujący może według własnego wyboru wybrać jedną z alternatywnych opcji rozliczenia należności za faktury za palety:
 - dokonać zapłaty za palety w terminie 90 dni od dnia wystawienia faktury za palety;
 - dokonać fizycznego zwrotu palet w terminie 90 dni od dnia wystawienia faktury za palety.
4. W przypadku skorzystania przez Kupującego z opcji zapłaty za palety, Kupujący traci prawo do fizycznego zwrotu palet i nie mają do niego zastosowania uregulowania określone w ustępie

5 niniejszego paragrafu.

5. W przypadku fizycznego zwrotu palet Kupujący wystawi fakturę VAT z tytułu sprzedaży palet, z terminem płatności wynoszącym 90 dni od dnia wystawienia faktury, której płatność przez Sprzedawcę zostanie dokonana w formie kompensaty (potrącenia) z należnościami wynikającymi tylko i wyłącznie z faktur VAT wystawionych przez Sprzedawcę z tytułu sprzedaży palet. Kupujący ma prawo do wskazania w wystawionej fakturze, z jaką należnością przypadającą Sprzedawcy z tytułu sprzedaży palet chce dokonać kompensaty (potrącenia) przysługującej mu należności. Jeżeli Kupujący nie wskaże, z którą należnością Sprzedawcy chce dokonać kompensaty (potrącenia), Sprzedawca dokona kompensaty (potrącenia) tej należności z przysługującą mu najstarszą wymagalną należnością z tytułu sprzedaży palet.
 6. W przypadku nierozliczenia przez Kupującego należności z tytułu palet w terminie 90 dni, o którym mowa w ustępie 2 za pomocą jednej z opcji rozliczenia opisanej w ustępie 3, Kupujący traci prawo do fizycznego zwrotu palet opisanego w ustępie 5, a Sprzedawca wezwie Kupującego do zapłaty wymagalnej należności z tytułu sprzedaży palet.
 7. Kupujący, który utracił prawo do zwrotu palet na skutek albo zapłaty za palety, o którym mowa w ustępie 4 albo na skutek przekroczenia terminu do zwrotu palet może dokonać odsprzedaży tych palet na rzecz Kupującego tylko i wyłącznie na podstawie odrębnej umowy, w której strony określą liczbę palet i cenę odkupu palet.
8. Wszelkie inne zapisy Cennika dotyczące obrotu paletami, a w szczególności opisane w punkcie „Standardy Obsługi Klienta” oraz w punkcie „Zasady Reklamacji” pozostają komplementarne z niniejszymi zasadami obrotu paletami.

§ 7. DOSTAWA ZAMÓWIONYCH TOWARÓW

1. Ryzyko przypadkowej utraty lub uszkodzenia Towaru przechodzi na Kupującego z chwilą wydania Towaru Kupującemu lub jego przewoźnikowi.
2. Transport Towaru samochodem ciężarowym lub wagonem kolejowym oznacza dostarczenie Towaru bez rozładunku. Koszty rozładunku Towaru ponosi Kupujący. Kupujący zobowiązany jest do rozładowania Towaru bez zbędnej zwłoki.
3. Otrzymanie zamówionego Towaru Kupujący lub osoby przez niego upoważnione potwierdzają poprzez złożenie podpisu wraz z datą i godziną odbioru na liście i dokumentach WZ.
4. Kupujący nie może odmówić rozładowania zamówionego i dostarczonego przez Sprzedawcę Towaru ani potwierdzenia otrzymania zamówionego Towaru, choćby zgłaszał zastrzeżenia co do zamówionego Towaru lub sposobu jego dostawy. Kupujący jest zobowiązany do sprawdzenia Towaru przed rozładowaniem.
5. W przypadku zastrzeżeń co do zamówionego Towaru lub uwag o stwierdzonych uszkodzeniach, niekompletności lub dostawie wykraczającej poza złożone Zamówienie lub innych wadach Towaru Kupujący powinien wraz

z przewoźnikiem sporządzić właściwy w formie i treści protokół reklamacyjny zgodnie z Zasadami Postępowania Reklamacyjnego obowiązującymi u Sprzedawcy i w ciągu 2 dni od daty rozładowania Towaru przesać do Sprzedawcy. Zgłoszenie reklamacji nie zwalnia Kupującego z obowiązku zapłaty ceny za dostarczony towar.

§ 8. TERMINY DOSTAWY

1. Etex Poland Sp. z o.o. jest związany terminem dostawy jedynie wówczas, gdy go potwierdzi. Kupujący jest zobowiązany do odbioru towaru w ustalonym terminie. W przypadku braku potwierdzenia terminu, Siniat. Sp. z o.o. dołoży wszelkich wysiłków, aby przygotować towar do odbioru z uwzględnieniem interesów Kupującego.
2. W przypadkach szczególnie uzasadnionych, termin dostarczenia Towaru może ulec zmianie.
3. Przypadki siły wyższej, jak również inne nieprzewidywalne wydarzenia, jak zakłócenia w ruchu, przerwy w dostawie energii, strajki, zamknięcie przedsiębiorstwa producenta, inne zakłócenia pracy przedsiębiorstwa Sprzedawcy, kolejki na granicy oraz wszelkiego rodzaju niezawinione przez Sprzedawcę przeszkody uniemożliwiające lub utrudniające realizację Zamówienia, powodują przedłużenie terminu dostawy o czas trwania tej przeszkody.
4. Sprzedawca powiadomi Kupującego pocztą elektroniczną lub telefonicznie o opóźnieniach w dostawie i przewidywanym terminie opóźnionej dostawy Towaru.

§ 9. DORADZTWO TECHNICZNE

Na życzenie Kupującego, Sprzedawca, bazując na wieloletnim doświadczeniu oraz praktyce, może nieodpłatnie udzielić porad technicznych dotyczących wykorzystania i zastosowania Towaru, z zastrzeżeniem, że odpowiedzialność za sposób, w jaki ostatecznie wykorzystał i zastosował Towar sam Kupujący, spoczywa na Kupującym.

§ 10. ODPOWIEDZIALNOŚĆ SPRZEDAWCY

1. W przypadku wadliwości dostarczonego Towaru Kupujący może domagać się z tytułu rękopis wyłącznie dostarczenia odpowiedniej ilości Towaru tego samego rodzaju pozbawionego wad. Sprzedawca może zwolnić się jednak od powyższego obowiązku poprzez zwrot Kupującemu ceny Towaru dotkniętego wadami lub obniżenie ceny Towaru dotkniętego wadami do wysokości uzgodnionej z Kupującym. Jednakże w przypadku wad, które można było przy zachowaniu należytej staranności zauważyć w ciągu 2 dni od daty rozładowania Towaru, Kupujący może podnosić roszczenia wobec Sprzedawcy jedynie przy zachowaniu warunków opisanych w § 6, ustęp 5 Ogólnych Warunków Sprzedaży.
2. Jeśli Kupujący poniósł szkodę wskutek otrzymania wadliwego Towaru, może żądać jedynie zwrotu kosztów rozładunku i przechowania Towarów dotkniętych wadami. W wypadku, gdy wady powstały wskutek okoliczności, za które Sprzedawca ponosi odpowiedzialność,



do odpowiedzialności Sprzedawcy stosuje się ustęp 5 niniejszego paragrafu.

- Do odpowiedzialności Sprzedawcy z tytułu rękojmi za wady sprzedanego Towaru nie będą miały zastosowania następujące przepisy kodeksu cywilnego: art. 560, art. 561, art. 562, art. 565 oraz art. 566.
- W przypadku, kiedy Kupującym jest osoba będąca konsumentem nabywającym Towary dla celów niezwiązanych z działalnością gospodarczą, do odpowiedzialności Sprzedawcy za wady sprzedanego Towaru zastosowanie będą miały przepisy ustawy z dnia 27 lipca 2002 roku o szczególnych warunkach sprzedaży konsumenckiej oraz o zmianie Kodeksu cywilnego (Dz. U. 2002, nr 141, poz. 1176).
- W przypadku niewykonania lub nienależytego wykonania zobowiązania wynikającego z umowy sprzedaży, Sprzedawca ponosi względem Kupującego odpowiedzialność jedynie za szkody będące normalnym następstwem własnego i zawinionego działania lub zaniechania i tylko w zakresie rzeczywistej szkody Kupującego, jednakże jedynie do wysokości równej cenie Towaru przewidzianej w umowie sprzedaży.

§ 11. POSTANOWIENIA KOŃCOWE

- Umowa sprzedaży zawarta na podstawie niniejszych Ogólnych Warunków podlega prawu polskiemu.
- Sądem właściwym do rozstrzygania ewentualnych sporów będzie sąd miejsca siedziby Sprzedawcy.

§ 12. DANE OSOBOWE

Dane osobowe przekazane przez klienta są, o ile klient nie wyrazi na to wyraźnego sprzeciwu, zintegrowane z kartoteką klienta w naszej firmie, aby móc jak najlepiej przetwarzać zamówienia i dostawy. Zgodnie z obowiązującym prawem Klientowi w każdej chwili przysługuje prawo wglądu do swoich danych, ich sprostowania, usunięcia oraz przenoszenia, z których może skorzystać pod adresem: daneosobowe@etexgroup.com dla produktów marki Siniat. Wszystkie informacje dotyczące przetwarzania danych osobowych Klienta są dostępne na naszej stronie internetowej pod adresem: <https://www.siniat.pl/pl-pl/polityka-prywatnosci> dla produktów marki Siniat.

Wrzesień 2023 roku.

Zasady reklamacji

1. UWAGI OGÓLNE

Wszelkie reklamacje Klient powinien zgłosić niezwłocznie w formie pisemnej do Biura Obsługi Klienta Siniat (fax: 0 prefix 41 35 78 413 lub e-mail: reklamacje@siniat.com). Etex Poland Sp. z o.o. będzie rozpatrywać reklamacje w możliwie najkrótszym terminie.

Reklamowany towar należy zabezpieczyć do chwili przyjazdu przedstawiciela firmy w ilości oraz stanie jak podane w protokole reklamacyjnym.

Biuro Obsługi Klienta po zakończeniu procesu reklamacji poinformuje Klienta o uznaniu (faktura korygująca) bądź nieuznaniu (pismo) reklamacji w ciągu 14 dni roboczych (reklamacje ilościowe i transportowe) lub 21 dni roboczych (reklamacje jakościowe) od daty uzupełnienia wszystkich danych do reklamacji przez Klienta. Brak zgłoszenia reklamacji w przewidzianych poniżej terminach powoduje utratę przez Kupującego praw do reklamacji.

2. RODZAJE REKLAMACJI I SPOSOBY POSTĘPOWANIA

A. REKLAMACJE ILOŚCIOWE (NADWYŻKI/NIEDOBORY)

W przypadku, gdy Klient stwierdzi różnice ilościowe (niedobór/nadwyżkę) w dostawie, jest zobowiązany do:

- Wpisania na dowodzie dostawy (liście przewozowym – w przypadku dostaw bezpośrednich lub dokumencie CMR – w przypadku dostaw importowych) odpowiednich uwag odnośnie niezgodności ilościowej.

- Spisania Protokołu Reklamacyjnego – protokół powinien zawierać:
 - datę dostawy,
 - numer dowodu dostawy lub zlecenia sprzedaży,
 - dane przewoźnika, imię i nazwisko kierowcy, podpis kierowcy,
 - nazwę towaru, ilość,
 - opis niezgodności towaru.
- Potwierdzenia ww. uwag podpisem kierowcy, a w przypadku jego odmowy, stwierdzenie, że „kierowca odmówił podpisu” potwierdzone podpisem przez Klienta.

Brak ww. dokumentów i zapisów może być powodem odrzucenia reklamacji.

Po wypełnieniu Klient jest zobowiązany do przesłania (faksem lub e-mailem) wszystkich ww. dokumentów do Biura Obsługi Klienta w terminie do 3 dni roboczych od daty dostarczenia towaru do Klienta/miejsca dostawy. Biuro Obsługi Klienta po zakończeniu procesu reklamacji poinformuje Klienta o uznaniu (faktura korygująca) bądź o nieuznaniu (pismo) reklamacji.

B. REKLAMACJE TRANSPORTOWE (USZKODZENIA W TRANSPORCIE)

W przypadku, gdy Klient stwierdzi uszkodzenia w dostawie jest zobowiązany do:

- Wpisania na dokumentach WZ i dowodzie dostawy (liście przewozowym w przypadku dostaw bezpośrednich lub dokumencie CMR w przypadku dostaw importowych) odpowiednich uwag o stopniu i rodzaju uszkodzeń.

2. Sporządzenia Protokołu Reklamacyjnego – protokół powinien zawierać:
 - datę dostawy,
 - numer dowodu dostawy lub numer zlecenia sprzedaży,
 - dane przewoźnika, imię i nazwisko kierowcy, podpis kierowcy,
 - nazwę towaru, ilość,
 - opis uszkodzeń.
3. Potwierdzenia ww. uwag podpisem kierowcy, w przypadku jego odmowy, stwierdzenie, że „kierowca odmówił podpisu” potwierdzone podpisem przez Klienta.

Brak ww. dokumentów i zapisów może być powodem odrzucenia reklamacji.

Po wypełnieniu Klient jest zobowiązany do przesłania (faksem lub e-mailem) wszystkich ww. dokumentów do Biura Obsługi Klienta w terminie do 3 dni roboczych od daty dostarczenia towaru do Klienta/miejsca dostawy (stosowne dokumenty muszą być przygotowane w dniu rozładunku towaru pod rygorem odrzucenia reklamacji). Biuro Obsługi Klienta po zakończeniu procesu reklamacji poinformuje Klienta o uznaniu (faktura korygująca) bądź o nieuznaniu (pismo) reklamacji. Reklamacje transportowe muszą być bezwzględnie poparte uwagami w dowodzie dostawy i liście przewozowym, w przeciwnym razie będą rozpatrywane negatywnie.

C. REKLAMACJE JAKOŚCIOWE (WADY JAKOŚCIOWE PRODUKTÓW)

Przed zastosowaniem produktu, klient zobowiązany jest do jego sprawdzenia ze specyfikacją produktową. W razie jakichkolwiek wątpliwości bądź niezgodności, prosimy o niestosowanie produktu, lecz o jego zabezpieczenie i natychmiastowy kontakt z producentem. W przypadku kiedy Klient nie zbada produktu w sposób, o którym mowa powyżej oraz, w razie stwierdzenia nieprawidłowości, nie

zawiadomi niezwłocznie producenta, Klient może utracić uprawnienia z tytułu rękojmi, w tym do dochodzenia od producenta zwrotu kosztów naprawy wadliwego produktu.

W przypadku, gdy Klient stwierdzi wady jakościowe dostarczonych towarów w dostawie jest zobowiązany do:

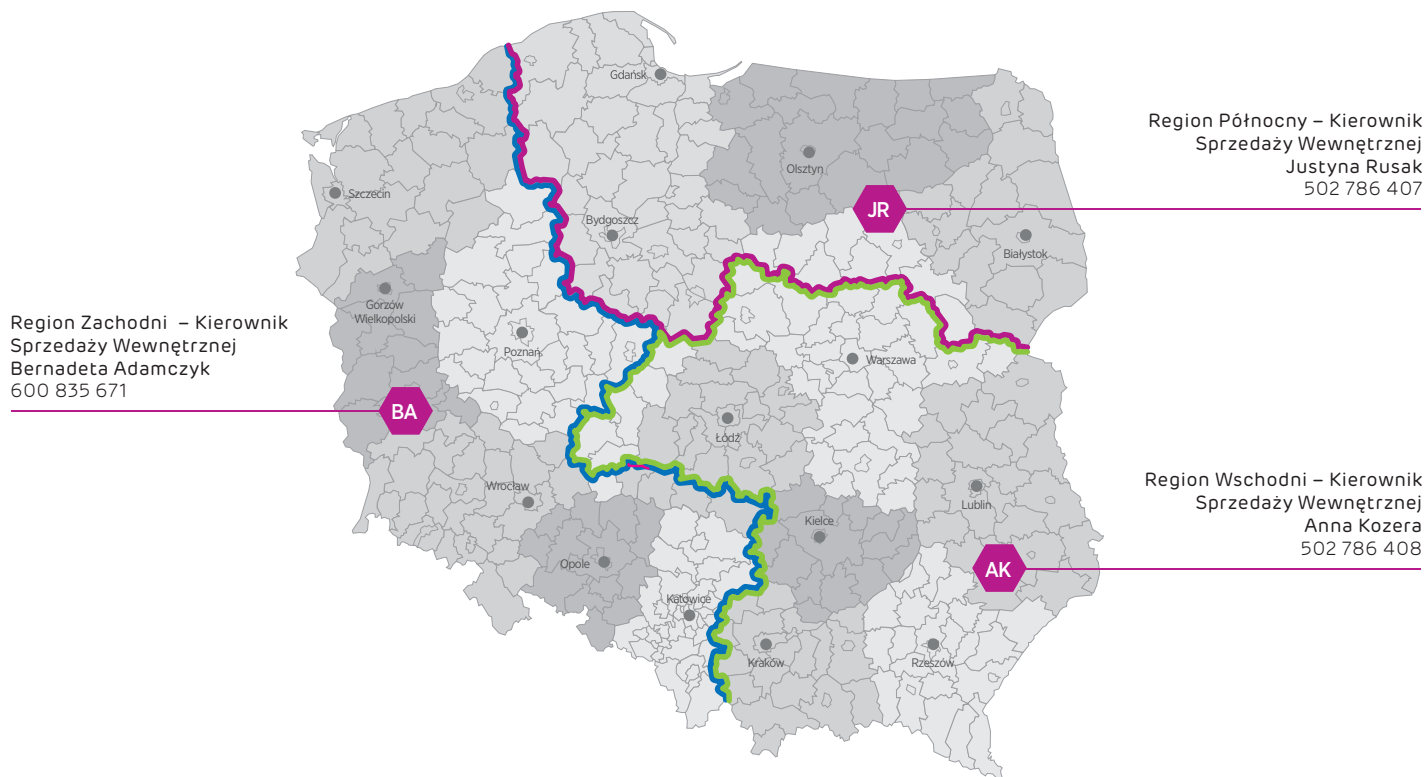
1. Sporządzenia Protokołu Reklamacyjnego – wypełnia Klient wraz z Przedstawicielem Handlowym Siniat w trakcie oględzin reklamowanego towaru u Klienta. Protokół powinien zawierać następujące dane:
 - nazwę towaru,
 - ilość reklamowanego towaru,
 - numer dowodu dostawy lub zlecenia sprzedaży,
 - dane szczegółowe towaru (rodzaj, wymiary, numer partii, datę i godzinę produkcji).
2. Sporządzenia kopii dowodu dostawy i/lub listu przewozowego.
3. W niektórych przypadkach konieczne będzie przygotowanie próbki kwestionowanego towaru (w oryginalnym i nieotwartym opakowaniu).

Po wypełnieniu Klient jest zobowiązany do przesłania (faksem lub e-mailem) wszystkich ww. dokumentów do Biura Obsługi Klienta w terminie do 5 dni roboczych od daty dostarczenia towaru do Klienta. W wyjątkowych przypadkach termin ten nie może przekroczyć 2 lat od dnia wydania towaru do Klienta. Klient jest zobowiązany do zabezpieczenia towaru do czasu jego oględzin przez Przedstawiciela Handlowego lub, w niektórych przypadkach, do momentu zwrotu towaru do magazynu w Gackach. Biuro Obsługi Klienta po zakończeniu procesu reklamacji poinformuje Klienta o uznaniu (faktura korygująca) bądź o nieuznaniu (pismo) reklamacji. W przypadku wątpliwości lub pytań zachęcamy do kontaktu z Biurem Obsługi Klienta.

Przedstawione rozwiązania oraz innego rodzaju dane zostały opracowane w oparciu o badania w zewnętrznych jednostkach badawczych, Centrum Rozwoju Technicznego Siniat oraz wieloletnie doświadczenie i praktykę w montażu systemów suchej zabudowy. Etex Poland Sp. z o.o. nie ma bezpośredniego wpływu na projektowanie, warunki budowy i sposób wykonania prac. Zastrzegamy, że są to wskazówki o charakterze ogólnym i nie stanowią żadnych gwarancji lub oświadczeń, ani nie są podstawą jakiegokolwiek odpowiedzialności Etex Poland Sp. z o.o. Nie odpowiadamy za błędy w druku.

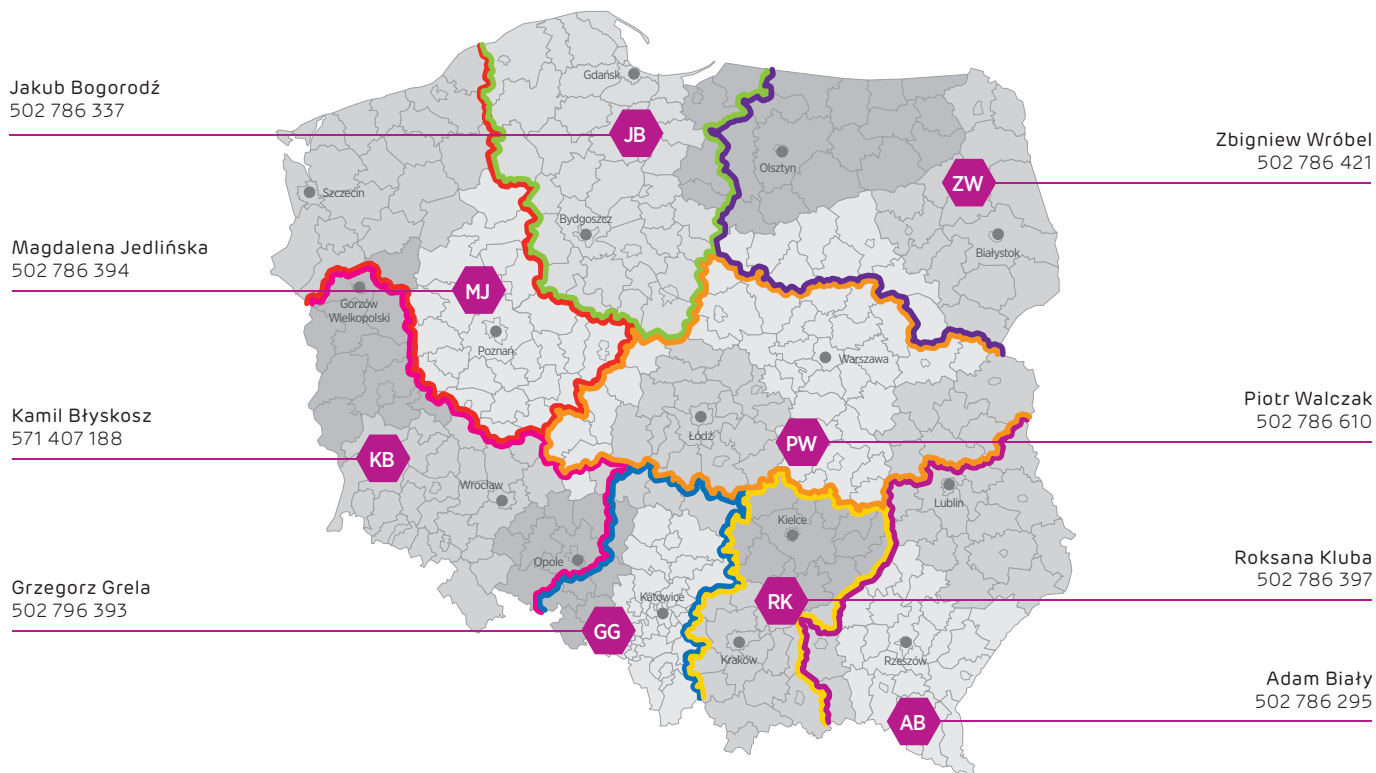


Doradcy Sprzedaży Wewnętrznej



Krajowy Kierownik Sprzedaży Wewnętrznej – Damian Białas – 502 786 396

Dział Sprzedaży Regionalnej



Regionalny Kierownik Sprzedaży – Tomasz Kołodziejczyk – 502 786 338



Info Nida | 801 11 44 77
Pracujemy: pn.-pt. w godz. 8:00 – 16:00

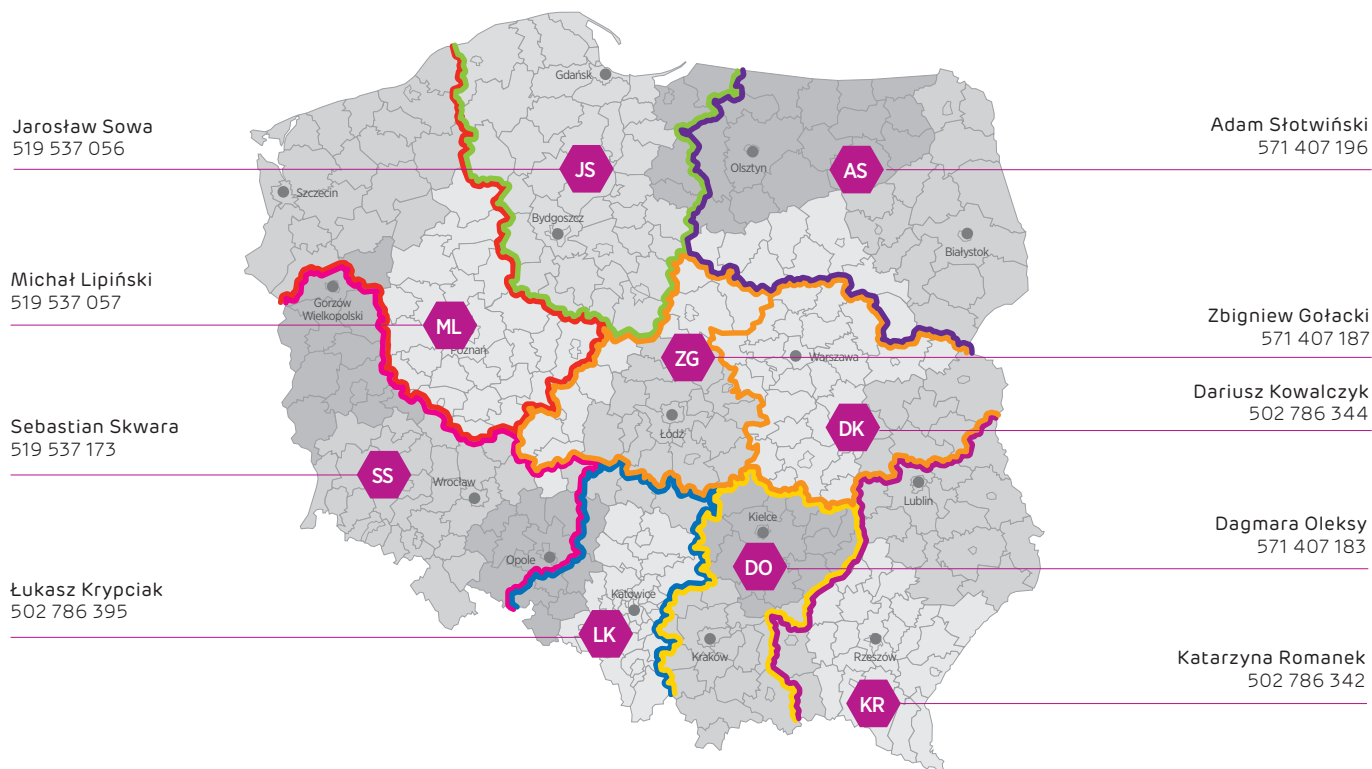


www.siniat.pl



Wyszukiwarka systemów Nida
www.systemynida.pl

Dział Sprzedaży Inwestycyjnej



Kierownik Sprzedaży Inwestycyjnej – Wojciech Czyż – 502 786 335

WYZNACZAMY STANDARDY

DOŁĄCZ DO GRONA
TYSIĘCY **PRZESZKOLONÝCH**
SPECJALISTÓW I SKORZYSTAJ
Z WIEDZY EKSPERTÓW
SINIAT I PROMAT!

Zapraszamy na bezpłatne
certyfikowane szkolenia
stacjonarne oraz online



Wejdź na
www.cssip.pl
i zapisz się już dziś



NOWOŚĆ

- Wygodne - możliwość uczestniczenia w szkoleniu z każdego miejsca.
- Zwiększona ilość terminów szkoleń.
- Wiedza przekazywana w zwartej formule.
- Sesja pytań i odpowiedzi.
- Poszkoleniowe wsparcie techniczne.



- Doświadczenie przez praktykę - ćwiczenia z użyciem realnych rozwiązań.
- Unikalna oferta - dostęp do wszystkich rozwiązań Siniat i Promat z możliwością testowania.
- Skuteczność - wiesz więcej, montujesz szybciej.



- Wysoka jakość przekazywanej wiedzy poparta kilkunastoletnim doświadczeniem budowlanym.
- Możliwość konsultowania bieżących problemów technologicznych.
- Otwartość oraz sprzyjająca wymianie doświadczeń atmosfera szkoleń.



- Klimatyzowane sale szkoleniowe.
- Przestronna przestrzeń i pracownie przystosowane do ćwiczeń praktycznych.
- Szybki dostęp do panelu uczestnika oraz informacji online.
- Przypomnienia o zbliżających się szkoleniach oraz certyfikatach.



Etex Poland Sp. z o.o.

ul. Przecławaska 8
03-879 Warszawa

tel.: +48 41 357 82 00

fax: +48 41 357 81 61

Info Nida: 801 11 44 77

www.siniat.pl

01/2024