



nida Stal

obudowy stalowej konstrukcji nośnej

Systemy obudowy słupów i belek stalowych stosuje się najczęściej do zakrycia konstrukcji nośnej budynku. Systemy te pełnią dwie funkcje: dekoracyjną, zakrywając nie zawsze estetyczne elementy konstrukcyjne, oraz ogniochronną, zabezpieczając te elementy przed działaniem ognia przez określony czas. Systemy obudów elementów konstrukcyjnych, z wykorzystaniem płyt gipsowo-kartonowych

Nida Flam Plus (Typ DFR) o grubościach 12,5 mm lub 15 mm, pozwalają zabezpieczyć stalowe konstrukcje nośne, w zależności od zastosowanego systemu, do klasy odporności ogniowej R180. Zastosowanie płyt gipsowych Nida innego typu jest dopuszczalne lecz pozwala na zabudowę takich konstrukcji bez wymagań ogniowych (funkcja estetycznej zabudowy).

spis rozdziału

- 1212 4/KM-CD60/12,5; 4/KM-CD60/15; 4/CB-MF/12,5; 4/CB-MF/15;
- 1214 4/C50-U50/12,5; 4/C50-U50/15
- 1216 4/KM-CD60/12,5; 4/KM-CD60/15; 4/CB-MF/12,5; 4/CB-MF/15
- 1218 4/KM-CD60/25; 4/KM-CD60/27,5; 4/KM-CD60/30; 4/KM-CD60/37,5; 4/KM-CD60/40; 4/KM-CD60/42,5; 4/CB-MF/25; 4/CB-MF/27,5; 4/CB-MF/30; 4/CB-MF/37,5; 4/CB-MF/40; 4/CB-MF/42,5
- 1220 4/C50-U50/25; 4/C50-U50/27,5; 4/C50-U50/30; 4/C50-U50/37,5; 4/C50-U50/40; 4/C50-U50/42,5
- 1222 4/KM-CD60/25; 4/KM-CD60/27,5; 4/KM-CD60/30; 4/KM-CD60/37,5; 4/KM-CD60/40; 4/KM-CD60/42,5; 4/CB-MF/25; 4/CB-MF/27,5; 4/CB-MF/30; 4/CB-MF/37,5; 4/CB-MF/40; 4/CB-MF/42,5
- 1224 3/KM-CD60/12,5; 3/KM-CD60/15; 3/CB-MF/12,5; 3/CB-MF/15
- 1226 3/KM-CD60/12,5; 3/KM-CD60/15; 3/CB-MF/12,5; 3/CB-MF/15
- 1228 3/KM-CD60/25; 3/KM-CD60/27,5; 3/KM-CD60/30; 3/KM-CD60/37,5; 3/KM-CD60/40; 3/KM-CD60/42,5; 3/CB-MF/25; 3/CB-MF/27,5; 3/CB-MF/30; 3/CB-MF/37,5; 3/CB-MF/40; 3/CB-MF/42,5
- 1230 3/KM-CD60/25; 3/KM-CD60/27,5; 3/KM-CD60/30; 3/KM-CD60/37,5; 3/KM-CD60/40; 3/KM-CD60/42,5; 3/CB-MF/25; 3/CB-MF/27,5; 3/CB-MF/30; 3/CB-MF/37,5; 3/CB-MF/40; 3/CB-MF/42,5

nida Stal / indeks systemów



Strona	Typ zabudowy ogniochronnej Nida Stal	Konstrukcja rusztu			Płyta gipsowo-kartonowa Nida Flam Plus (DFR)		Konfiguracja opłyto- wania [mm]	Ciężar zabudowy ¹⁾ 1 mb kg	Temperatura krytyczna °C	Klasa odporności ogniowej ²⁾ [min]
		KM-CD60	CB-MF	C50-U50	12,5 [mm]	15 [mm]				
SYSTEM OBUDÓW STALOWYCH KONSTRUKCJI NOŚNYCH O PRZEKROJU OTWARTYM (SŁUPY)										
1213	4/KM-CD60/15/12,5/Flam+	●	-	-	●	-	12,5	17	550	R15
1213	4/KM-CD60/30/12,5/Flam+	●	-	-	●	-	12,5	17	550	R30
1213	4/KM-CD60/60/12,5/Flam+	●	-	-	●	-	12,5	17	500	R60
1213	4/KM-CD60/30/15/Flam+	●	-	-	-	●	15	20	550	R30
1213	4/KM-CD60/60/15/Flam+	●	-	-	-	●	15	20	500	R60
1213	4/KM-CD60/90/15/Flam+	●	-	-	-	●	15	20	500	R90
1213	4/KM-CD60/120/15/Flam+	●	-	-	-	●	15	20	450	R120
1213	4/CB-MF/15/12,5/Flam+	-	●	-	●	-	12,5	13	550	R15
1213	4/CB-MF/30/12,5/Flam+	-	●	-	●	-	12,5	13	550	R30
1213	4/CB-MF/60/12,5/Flam+	-	●	-	●	-	12,5	13	500	R60
1213	4/CB-MF/30/15/Flam+	-	●	-	-	●	15	16	550	R30
1213	4/CB-MF/60/15/Flam+	-	●	-	-	●	15	16	500	R60
1213	4/CB-MF/90/15/Flam+	-	●	-	-	●	15	16	500	R90
1213	4/CB-MF/120/15/Flam+	-	●	-	-	●	15	16	450	R120



Strona	Typ zabudowy ogniochronnej Nida Stal	Konstrukcja rusztu			Płyta gipsowo-kartonowa Nida Flam Plus (DFR)		Konfiguracja opłyto- wania [mm]	Ciężar zabudowy ¹⁾ 1 mb kg	Temperatura krytyczna °C	Klasa odporności ogniowej ²⁾ [min]
		KM-CD60	CB-MF	C50-U50	12,5 [mm]	15 [mm]				
SYSTEM OBUDÓW STALOWYCH KONSTRUKCJI NOŚNYCH O PRZEKROJU ZAMKNIĘTYM OKRĄGŁYM (SŁUPY)										
1215	4/C50-U50/15/12,5/Flam+	-	-	●	●	-	12,5	21	550	R15
1215	4/C50-U50/30/12,5/Flam+	-	-	●	●	-	12,5	21	550	R30
1215	4/C50-U50/60/12,5/Flam+	-	-	●	●	-	12,5	21	500	R60
1215	4/C50-U50/30/15/Flam+	-	-	●	-	●	15	24	550	R30
1215	4/C50-U50/60/15/Flam+	-	-	●	-	●	15	24	500	R60
1215	4/C50-U50/90/15/Flam+	-	-	●	-	●	15	24	500	R90
1215	4/C50-U50/120/15/Flam+	-	-	●	-	●	15	24	450	R120

¹⁾ Ciężar zabudowy obliczono dla elementu stalowego o wymiarach przekroju a=240 mm, b=240 mm.

²⁾ Klasyfikacja ogniowa ITB 1060/18/R125NZP.



Strona	Typ zabudowy ogniochronnej Nida Stal	Konstrukcja rusztu			Płyta gipsowo-kartonowa Nida Flam Plus (DFR)		Konfiguracja opłyto- wania [mm]	Ciężar zabudowy ¹⁾ 1 mb kg	Temperatura krytyczna °C	Klasa odporności ogniowej ²⁾ [min]
		KM-CD60	CB-MF	C50-U50	12,5 [mm]	15 [mm]				
SYSTEM OBUDÓW STALOWYCH KONSTRUKCJI NOŚNYCH O PRZEKROJU ZAMKNIĘTYM PROSTOKĄTNYM (SŁUPY)										
1217	4/KM-CD60/15/12,5/Flam+	●	-	-	●	-	12,5	17	550	R15
1217	4/KM-CD60/30/12,5/Flam+	●	-	-	●	-	12,5	17	550	R30
1217	4/KM-CD60/60/12,5/Flam+	●	-	-	●	-	12,5	17	500	R60
1217	4/KM-CD60/30/15/Flam+	●	-	-	-	●	15	20	550	R30
1217	4/KM-CD60/60/15/Flam+	●	-	-	-	●	15	20	500	R60
1217	4/KM-CD60/90/15/Flam+	●	-	-	-	●	15	20	500	R90
1217	4/KM-CD60/120/15/Flam+	●	-	-	-	●	15	20	450	R120
1217	4/CB-MF/15/12,5/Flam+	-	●	-	●	-	12,5	13	550	R15
1217	4/CB-MF/30/12,5/Flam+	-	●	-	●	-	12,5	13	550	R30
1217	4/CB-MF/60/12,5/Flam+	-	●	-	●	-	12,5	13	500	R60
1217	4/CB-MF/30/15/Flam+	-	●	-	-	●	15	16	550	R30
1217	4/CB-MF/60/15/Flam+	-	●	-	-	●	15	16	500	R60
1217	4/CB-MF/90/15/Flam+	-	●	-	-	●	15	16	500	R90
1217	4/CB-MF/120/15/Flam+	-	●	-	-	●	15	16	450	R120



Strona	Typ zabudowy ogniochronnej Nida Stal	Konstrukcja rusztu			Płyta gipsowo-kartonowa Nida Flam Plus (DFR)		Konfiguracja opłyto- wania [mm]	Ciężar zabudowy ¹⁾ 1 mb kg	Temperatura krytyczna °C	Klasa odporności ogniowej ²⁾ [min]
		KM-CD60	CB-MF	C50-U50	12,5 [mm]	15 [mm]				
SYSTEM OBUDÓW STALOWYCH KONSTRUKCJI NOŚNYCH O PRZEKROJU OTWARTYM (SŁUPY)										
1219	4/KM-CD60/60/25/Flam+	●	-	-	●	-	2x12,5	31	500	R60
1219	4/KM-CD60/90/25/Flam+	●	-	-	●	-	2x12,5	31	500	R90
1219	4/KM-CD60/120/25/Flam+	●	-	-	●	-	2x12,5	31	450	R120
1219	4/KM-CD60/90/27,5/Flam+	●	-	-	●	●	12,5 + 15	34	500	R90
1219	4/KM-CD60/90/30/Flam+	●	-	-	-	●	2x15	37	500	R90
1219	4/KM-CD60/120/30/Flam+	●	-	-	-	●	2x15	37	450	R120
1219	4/KM-CD60/90/37,5/Flam+	●	-	-	●	-	3x12,5	45	500	R90
1219	4/KM-CD60/120/37,5/Flam+	●	-	-	●	-	3x12,5	45	450	R120
1219	4/KM-CD60/120/40/Flam+	●	-	-	●	●	2x12,5 + 15	47	450	R120
1219	4/KM-CD60/120/42,5/Flam+	●	-	-	●	●	2x15 + 12,5	50	450	R120
1219	4/KM-CD60/180/42,5/Flam+	●	-	-	●	●	2x15 + 12,5	50	450	R180
1219	4/CB-MF/60/25/Flam+	-	●	-	●	-	2x12,5	26	500	R60
1219	4/CB-MF/90/25/Flam+	-	●	-	●	-	2x12,5	26	500	R90
1219	4/CB-MF/120/25/Flam+	-	●	-	●	-	2x12,5	26	450	R120
1219	4/CB-MF/90/27,5/Flam+	-	●	-	●	●	12,5 + 15	29	500	R90
1219	4/CB-MF/90/30/Flam+	-	●	-	-	●	2x15	31	500	R90
1219	4/CB-MF/120/30/Flam+	-	●	-	-	●	2x15	31	450	R120
1219	4/CB-MF/90/37,5/Flam+	-	●	-	●	-	3x12,5	38	500	R90
1219	4/CB-MF/120/37,5/Flam+	-	●	-	●	-	3x12,5	38	450	R120
1219	4/CB-MF/120/40/Flam+	-	●	-	●	●	2x12,5 + 15	41	450	R120
1219	4/CB-MF/120/42,5/Flam+	-	●	-	●	●	2x15 + 12,5	43	450	R120
1219	4/CB-MF/180/42,5/Flam+	-	●	-	●	●	2x15 + 12,5	43	450	R180

¹⁾ Ciężar zabudowy obliczono dla elementu stalowego o wymiarach przekroju a=240 mm, b=240 mm.

²⁾ Klasyfikacja ogniowa ITB 1060/18/R125NZP.



Strona	Typ zabudowy ogniochronnej Nida Stal	Konstrukcja rusztu			Płyta gipsowo-kartonowa Nida Flam Plus (DFR)		Konfiguracja opłyto- wania [mm]	Ciężar zabudowy ¹⁾ 1 mb kg	Temperatu- ra krytyczna °C	Klasa odporności ogniowej ²⁾ [min]
		KM-CD60	CB-MF	C50-U50	12,5 [mm]	15 [mm]				
SYSTEM OBUDÓW STALOWYCH KONSTRUKCJI NOŚNYCH O PRZEKROJU ZAMKNIĘTYM OKRĄGŁYM (SŁUPY)										
1221	4/C50-U50/60/25/Flam+	-	-	●	●	-	2x12,5	35	500	R60
1221	4/C50-U50/90/25/Flam+	-	-	●	●	-	2x12,5	35	500	R90
1221	4/C50-U50/120/25/Flam+	-	-	●	●	-	2x12,5	35	450	R120
1221	4/C50-U50/90/27,5/Flam+	-	-	●	●	●	12,5+15	38	500	R90
1221	4/C50-U50/90/30/Flam+	-	-	●	-	●	2x15	41	500	R90
1221	4/C50-U50/120/30/Flam+	-	-	●	-	●	2x15	41	450	R120
1221	4/C50-U50/90/37,5/Flam+	-	-	●	●	-	3x12,5	49	500	R90
1221	4/C50-U50/120/37,5/Flam+	-	-	●	●	-	3x12,5	49	450	R120
1221	4/C50-U50/120/40/Flam+	-	-	●	●	●	2x12,5 + 15	52	450	R120
1221	4/C50-U50/120/42,5/Flam+	-	-	●	●	●	2x15 + 12,5	55	450	R120
1221	4/C50-U50/180/42,5/Flam+	-	-	●	●	●	2x15 + 12,5	55	450	R180



Strona	Typ zabudowy ogniochronnej Nida Stal	Konstrukcja rusztu			Płyta gipsowo-kartonowa Nida Flam Plus (DFR)		Konfiguracja opłyto- wania [mm]	Ciężar zabudowy ¹⁾ 1 mb kg	Temperatu- ra krytyczna °C	Klasa odporności ogniowej ²⁾ [min]
		KM-CD60	CB-MF	C50-U50	12,5 [mm]	15 [mm]				
SYSTEM OBUDÓW STALOWYCH KONSTRUKCJI NOŚNYCH O PRZEKROJU ZAMKNIĘTYM PROSTOKĄTNYM (SŁUPY)										
1223	4/KM-CD60/60/25/Flam+	●	-	-	●	-	2x12,5	31	500	R60
1223	4/KM-CD60/90/25/Flam+	●	-	-	●	-	2x12,5	31	500	R90
1223	4/KM-CD60/120/25/Flam+	●	-	-	●	-	2x12,5	31	450	R120
1223	4/KM-CD60/90/27,5/Flam+	●	-	-	●	●	12,5+15	34	500	R90
1223	4/KM-CD60/90/30/Flam+	●	-	-	●	●	2x15	37	500	R90
1223	4/KM-CD60/120/30/Flam+	●	-	-	●	●	2x15	37	450	R120
1223	4/KM-CD60/90/37,5/Flam+	●	-	-	●	-	3x12,5	45	500	R90
1223	4/KM-CD60/120/37,5/Flam+	●	-	-	●	-	3x12,5	45	450	R120
1223	4/KM-CD60/120/40/Flam+	●	-	-	●	●	2x12,5 + 15	47	450	R120
1223	4/KM-CD60/120/42,5/Flam+	●	-	-	●	●	2x15 + 12,5	50	450	R120
1223	4/KM-CD60/180/42,5/Flam+	●	-	-	●	●	2x15 + 12,5	50	450	R180
1223	4/CB-MF/60/25/Flam+	-	●	-	●	-	2x12,5	26	500	R60
1223	4/CB-MF/90/25/Flam+	-	●	-	●	-	2x12,5	26	500	R90
1223	4/CB-MF/120/25/Flam+	-	●	-	●	-	2x12,5	26	450	R120
1223	4/CB-MF/90/27,5/Flam+	-	●	-	●	●	12,5+15	29	500	R90
1223	4/CB-MF/90/30/Flam+	-	●	-	●	●	2x15	31	500	R90
1223	4/CB-MF/120/30/Flam+	-	●	-	●	●	2x15	31	450	R120
1223	4/CB-MF/90/37,5/Flam+	-	●	-	●	-	3x12,5	38	500	R90
1223	4/CB-MF/120/37,5/Flam+	-	●	-	●	-	3x12,5	38	450	R120
1223	4/CB-MF/120/40/Flam+	-	●	-	●	●	2x12,5 + 15	41	450	R120
1223	4/CB-MF/120/42,5/Flam+	-	●	-	●	●	2x15 + 12,5	43	450	R120
1223	4/CB-MF/180/42,5/Flam+	-	●	-	●	●	2x15 + 12,5	43	450	R180

¹⁾ Ciężar zabudowy obliczono dla elementu stalowego o wymiarach przekroju a=240 mm, b=240 mm.

²⁾ Klasyfikacja ogniowa ITB 1060/18/R125N2P.



Strona	Typ zabudowy ogniochronnej Nida Stal	Konstrukcja rusztu			Płyta gipsowo-kartonowa Nida Flam Plus (DFR)		Konfiguracja opłyto- wania [mm]	Ciężar zabudowy ¹⁾ 1 mb kg	Temperatu- ra krytyczna °C	Klasa odporności ogniowej ²⁾ [min]
		KM-CD60	CB-MF	C50-U50	12,5 [mm]	15 [mm]				
SYSTEM OBUDÓW STALOWYCH KONSTRUKCJI NOŚNYCH O PRZEKROJU OTWARTYM (BELKI)										
1225	3/KM-CD60/15/12,5/Flam+	●	-	-	●	-	12,5	12	550	R15
1225	3/KM-CD60/30/12,5/Flam+	●	-	-	●	-	12,5	12	550	R30
1225	3/KM-CD60/60/12,5/Flam+	●	-	-	●	-	12,5	12	500	R60
1225	3/KM-CD60/30/15/Flam+	●	-	-	-	●	15	14	550	R30
1225	3/KM-CD60/60/15/Flam+	●	-	-	-	●	15	14	500	R60
1225	3/KM-CD60/90/15/Flam+	●	-	-	-	●	15	14	500	R90
1225	3/KM-CD60/120/15/Flam+	●	-	-	-	●	15	14	450	R120
1225	3/CB-MF/15/12,5/Flam+	-	●	-	●	-	12,5	10	550	R15
1225	3/CB-MF/30/12,5/Flam+	-	●	-	●	-	12,5	10	550	R30
1225	3/CB-MF/60/12,5/Flam+	-	●	-	●	-	12,5	10	500	R60
1225	3/CB-MF/30/15/Flam+	-	●	-	-	●	15	12	550	R30
1225	3/CB-MF/60/15/Flam+	-	●	-	-	●	15	12	500	R60
1225	3/CB-MF/90/15/Flam+	-	●	-	-	●	15	12	500	R90
1225	3/CB-MF/120/15/Flam+	-	●	-	-	●	15	12	450	R120



Strona	Typ zabudowy ogniochronnej Nida Stal	Konstrukcja rusztu			Płyta gipsowo-kartonowa Nida Flam Plus (DFR)		Konfiguracja opłyto- wania [mm]	Ciężar zabudowy ¹⁾ 1 mb kg	Temperatu- ra krytyczna °C	Klasa odporności ogniowej ²⁾ [min]
		KM-CD60	CB-MF	C50-U50	12,5 [mm]	15 [mm]				
SYSTEM OBUDÓW STALOWYCH KONSTRUKCJI NOŚNYCH O PRZEKROJU ZAMKNIĘTYM PROSTOKĄTNYM (BELKI)										
1227	3/KM-CD60/15/12,5/Flam+	●	-	-	●	-	12,5	12	550	R15
1227	3/KM-CD60/30/12,5/Flam+	●	-	-	●	-	12,5	12	550	R30
1227	3/KM-CD60/60/12,5/Flam+	●	-	-	●	-	12,5	12	500	R60
1227	3/KM-CD60/30/15/Flam+	●	-	-	-	●	15	14	550	R30
1227	3/KM-CD60/60/15/Flam+	●	-	-	-	●	15	14	500	R60
1227	3/KM-CD60/90/15/Flam+	●	-	-	-	●	15	14	500	R90
1227	3/KM-CD60/120/15/Flam+	●	-	-	-	●	15	14	450	R120
1227	3/CB-MF/15/12,5/Flam+	-	●	-	●	-	12,5	10	550	R15
1227	3/CB-MF/30/12,5/Flam+	-	●	-	●	-	12,5	10	550	R30
1227	3/CB-MF/60/12,5/Flam+	-	●	-	●	-	12,5	10	500	R60
1227	3/CB-MF/30/15/Flam+	-	●	-	-	●	15	12	550	R30
1227	3/CB-MF/60/15/Flam+	-	●	-	-	●	15	12	500	R60
1227	3/CB-MF/90/15/Flam+	-	●	-	-	●	15	12	500	R90
1227	3/CB-MF/120/15/Flam+	-	●	-	-	●	15	12	450	R120

¹⁾ Ciężar zabudowy obliczono dla elementu stalowego o wymiarach przekroju a=240 mm, b=240 mm.

²⁾ Klasyfikacja ogniowa ITB 1060/18/R125N2P.



Strona	Typ zabudowy ogniochronnej Nida Stal	Konstrukcja rusztu			Płyta gipsowo-kartonowa Nida Flam Plus (DFR)		Konfiguracja opłytywania [mm]	Ciężar zabudowy ¹⁾ 1 mb kg	Temperatura krytyczna °C	Klasa odporności ogniowej ²⁾ [min]
		KM-CD60	CB-MF	C50-U50	12,5 [mm]	15 [mm]				
SYSTEM OBUDÓW STALOWYCH KONSTRUKCJI NOŚNYCH O PRZEKROJU OTWARTYM (BELKI)										
1229	3/KM-CD60/60/25/Flam+	●	-	-	●	-	2x12,5	22	500	R60
1229	3/KM-CD60/90/25/Flam+	●	-	-	●	-	2x12,5	22	500	R90
1229	3/KM-CD60/120/25/Flam+	●	-	-	●	-	2x12,5	22	450	R120
1229	3/KM-CD60/90/27,5/Flam+	●	-	-	●	●	12,5 +15	24	500	R90
1229	3/KM-CD60/90/30/Flam+	●	-	-	-	●	2x15	26	500	R90
1229	3/KM-CD60/120/30/Flam+	●	-	-	-	●	2x15	26	450	R120
1229	3/KM-CD60/90/37,5/Flam+	●	-	-	●	-	3x12,5	32	500	R90
1229	3/KM-CD60/120/37,5/Flam+	●	-	-	●	-	3x12,5	32	450	R120
1229	3/KM-CD60/120/40/Flam+	●	-	-	●	●	2x12,5 + 15	34	450	R120
1229	3/KM-CD60/120/42,5/Flam+	●	-	-	●	●	2x15 + 12,5	37	450	R120
1229	3/KM-CD60/180/42,5/Flam+	●	-	-	●	●	2x15 + 12,5	37	450	R180
1229	3/CB-MF/60/25/Flam+	-	●	-	●	-	2x12,5	19	500	R60
1229	3/CB-MF/90/25/Flam+	-	●	-	●	-	2x12,5	19	500	R90
1229	3/CB-MF/120/25/Flam+	-	●	-	●	-	2x12,5	19	450	R120
1229	3/CB-MF/90/27,5/Flam+	-	●	-	●	●	12,5 +15	21	500	R90
1229	3/CB-MF/90/30/Flam+	-	●	-	-	●	2x15	23	500	R90
1229	3/CB-MF/120/30/Flam+	-	●	-	-	●	2x15	23	450	R120
1229	3/CB-MF/90/37,5/Flam+	-	●	-	●	-	3x12,5	28	500	R90
1229	3/CB-MF/120/37,5/Flam+	-	●	-	●	-	3x12,5	28	450	R120
1229	3/CB-MF/120/40/Flam+	-	●	-	●	●	2x12,5 + 15	30	450	R120
1229	3/CB-MF/120/42,5/Flam+	-	●	-	●	●	2x15 + 12,5	32	450	R120
1229	3/CB-MF/180/42,5/Flam+	-	●	-	●	●	2x15 + 12,5	32	450	R180

¹⁾ Ciężar zabudowy obliczono dla elementu stalowego o wymiarach przekroju a=240 mm, b=240 mm.

²⁾ Klasyfikacja ogniowa ITB 1060/18/R125N2P.



Strona	Typ zabudowy ogniochronnej Nida Stal	Konstrukcja rusztu			Płyta gipsowo-kartonowa Nida Flam Plus (DFR)		Konfiguracja opłytywania [mm]	Ciężar zabudowy ¹⁾ 1 mb kg	Temperatura krytyczna °C	Klasa odporności ogniowej ²⁾ [min]
		KM-CD60	CB-MF	C50-U50	12,5 [mm]	15 [mm]				
SYSTEM OBUDÓW STALOWYCH KONSTRUKCJI NOŚNYCH O PRZEKROJU ZAMKNIĘTYM PROSTOKĄTNYM (BELKI)										
1231	3/KM-CD60/60/25/Flam+	●	-	-	●	-	2x12,5	22	500	R60
1231	3/KM-CD60/90/25/Flam+	●	-	-	●	-	2x12,5	22	500	R90
1231	3/KM-CD60/120/25/Flam+	●	-	-	●	-	2x12,5	22	450	R120
1231	3/KM-CD60/90/27,5/Flam+	●	-	-	●	●	12,5 +15	24	500	R90
1231	3/KM-CD60/90/30/Flam+	●	-	-	-	●	2x15	26	500	R90
1231	3/KM-CD60/120/30/Flam+	●	-	-	-	●	2x15	26	450	R120
1231	3/KM-CD60/90/37,5/Flam+	●	-	-	●	-	3x12,5	32	500	R90
1231	3/KM-CD60/120/37,5/Flam+	●	-	-	●	-	3x12,5	32	450	R120
1231	3/KM-CD60/120/40/Flam+	●	-	-	●	●	2x12,5 + 15	34	450	R120
1231	3/KM-CD60/120/42,5/Flam+	●	-	-	●	●	2x15 + 12,5	37	450	R120
1231	3/CB-MF/60/25/Flam+	-	●	-	●	-	2x12,5	19	500	R60
1231	3/CB-MF/90/25/Flam+	-	●	-	●	-	2x12,5	19	500	R90
1231	3/CB-MF/120/25/Flam+	-	●	-	●	-	2x12,5	19	450	R120
1231	3/CB-MF/90/27,5/Flam+	-	●	-	●	●	12,5 +15	22	500	R90
1231	3/CB-MF/90/30/Flam+	-	●	-	-	●	2x15	23	500	R90
1231	3/CB-MF/120/30/Flam+	-	●	-	-	●	2x15	23	450	R120
1231	3/CB-MF/90/37,5/Flam+	-	●	-	●	-	3x12,5	28	500	R90
1231	3/CB-MF/120/37,5/Flam+	-	●	-	●	-	3x12,5	28	450	R120
1231	3/CB-MF/120/40/Flam+	-	●	-	●	●	2x12,5 + 15	30	450	R120
1231	3/CB-MF/120/42,5/Flam+	-	●	-	●	●	2x15 + 12,5	32	450	R120

¹⁾ Ciężar zabudowy obliczono dla elementu stalowego o wymiarach przekroju a=240 mm, b=240 mm.

²⁾ Klasyfikacja ogniowa ITB 1060/18/R125N2P.

nida Stal



Klasa odporności ogniowej:
R15-R120



Ciężar 1 mb zabudowy:
13,0-20,0 kg



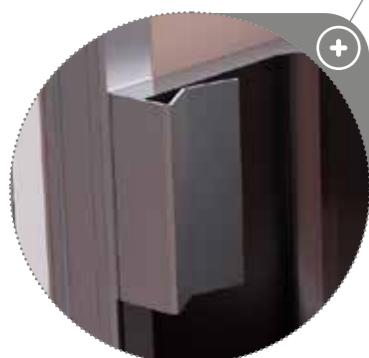
Numer dokumentu związanego:
Klasyfikacja Ogniowa ITB

Klasyfikacja Ogniowa ITB:
ITB 1060/18/R125NZP

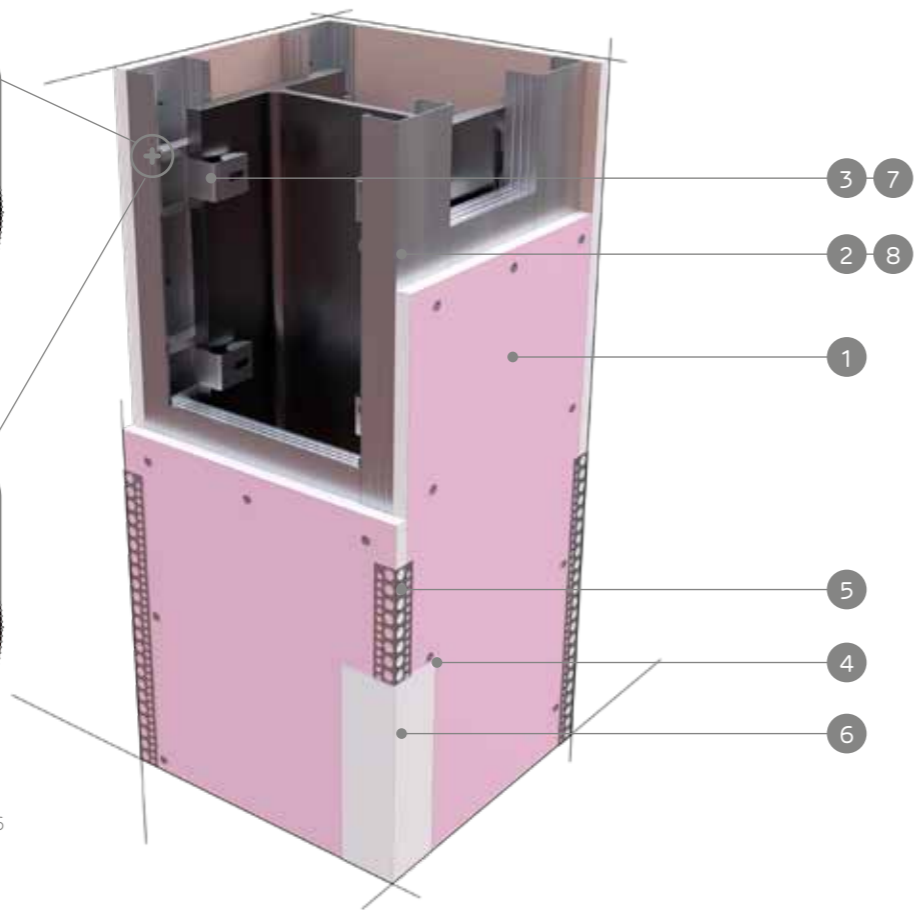
SYSTEMY:
4/KM-CD60/12,5; 4/KM-CD60/15; 4/CB-MF/12,5; 4/CB-MF/15;



Klips mocujący KM do profili CD60

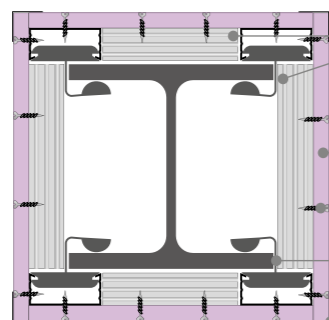


Klips mocujący CB do profili Nida MFCE26

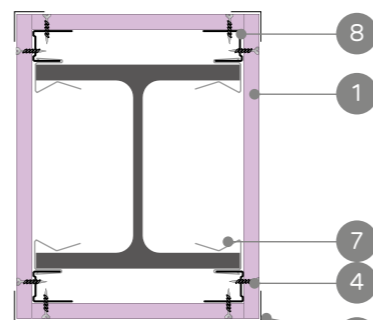


MATERIAŁY:

1. Płyta gipsowo-kartonowa Nida Flam Plus
2. Profil Nida CD60
3. Klips mocujący KM do profili Nida CD60
4. Blachowkręty Nida
5. Narożnik aluminiowy perforowany
6. Gips szpachlowy Nida
7. Klips mocujący CB do profili Nida MFCE26
8. Profil Nida MFCE26



Klips mocujący KM do profili CD60



Klips mocujący CB do profili Nida MFCE26

SYSTEM OBUDÓW STALOWYCH KONSTRUKCJI NOŚNYCH O PRZEKROJU OTWARTYM (SŁUPY)

PARAMETRY TECHNICZNE

Typ zabudowy ogniochronnej Nida Stal	Konstrukcja rusztu			Płyta gipsowo-kartonowa Nida Flam Plus (DFR)		Konfiguracja oplytowania [mm]	Ciężar zabudowy ¹⁾ 1 mb kg	Temperatura krytyczna °C	Klasa odporności ogniowej ²⁾ [min]
	KM-CD60	CB-MF	C50-U50	12,5 [mm]	15 [mm]				
4/KM-CD60/15/12,5/Flam+	●	-	-	●	-	12,5	17	550	R15
4/KM-CD60/30/12,5/Flam+	●	-	-	●	-	12,5	17	550	R30
4/KM-CD60/60/12,5/Flam+	●	-	-	●	-	12,5	17	500	R60
4/KM-CD60/30/15/Flam+	●	-	-	-	●	15	20	550	R30
4/KM-CD60/60/15/Flam+	●	-	-	-	●	15	20	500	R60
4/KM-CD60/90/15/Flam+	●	-	-	-	●	15	20	500	R90
4/KM-CD60/120/15/Flam+	●	-	-	-	●	15	20	450	R120
4/CB-MF/15/12,5/Flam+	-	●	-	●	-	12,5	13	550	R15
4/CB-MF/30/12,5/Flam+	-	●	-	●	-	12,5	13	550	R30
4/CB-MF/60/12,5/Flam+	-	●	-	●	-	12,5	13	500	R60
4/CB-MF/30/15/Flam+	-	●	-	-	●	15	16	550	R30
4/CB-MF/60/15/Flam+	-	●	-	-	●	15	16	500	R60
4/CB-MF/90/15/Flam+	-	●	-	-	●	15	16	500	R90
4/CB-MF/120/15/Flam+	-	●	-	-	●	15	16	450	R120

¹⁾ Ciężar zabudowy obliczono dla elementu stalowego o wymiarach przekroju a=240 mm, b=240 mm.

²⁾ Klasyfikacja ogniowa ITB 1060/18/R125NZP.

ZUŻYCIE MATERIAŁU NA 1 MB OBUDOWY STALOWYCH KONSTRUKCJI NOŚNYCH NIDA STAL

Nazwa materiału	J.m.	Typ systemu Nida Stal			
		4/KM-CD60/12,5	4/KM-CD60/15	4/CB-MF/12,5	4/CB-MF/15
		Zużycie materiału na 1 mb			
Płyta Nida Flam Plus 12,5 mm	m ²	x+0,3	-	x+0,15	-
Płyta Nida Flam Plus 15,0 mm	m ²	-	x+0,3	-	x+0,15
Profil Nida CD60	mb	(0,9x+4,0)	(0,9x+4,0)	-	-
Profil Nida MFCE26	mb	-	-	4,0	4,0
Klips mocujący KM do profilu CD60	szt.	5	5	-	-
Klips mocujący CB do profilu MFCE26	szt.	-	-	7,0	7,0
Blachowkręty Nida 3,5x25 mm	szt.	48	48	48	48
Taśma zbrojąca Nida	mb	0,9x	0,9x	0,9x	0,9x
Gips szpachlowy Nida Max ³⁾	kg	0,9 ⁴⁾	0,9 ⁴⁾	0,9 ⁴⁾	0,9 ⁴⁾
Narożnik aluminiowy perforowany Nida	mb	4	4	4	4

³⁾ Zamiennie stosować gips szpachlowy Nida Fire A1.

⁴⁾ Orientacyjna norma zużycia.

WAŻNE: Wyjaśnienie sposobu wyliczeń wartości „X”: X=2h+2b (gdzie: h - wysokość przekroju elementu konstrukcji stalowej, b - szerokość przekroju elementu konstrukcji stalowej). Normy zużycia nie uwzględniają strat materiałowych.

nida Stal

Klasa odporności
ogniowej:

R15-R120

Ciężar 1 mb
zabudowy:

21,0-24,0 kg

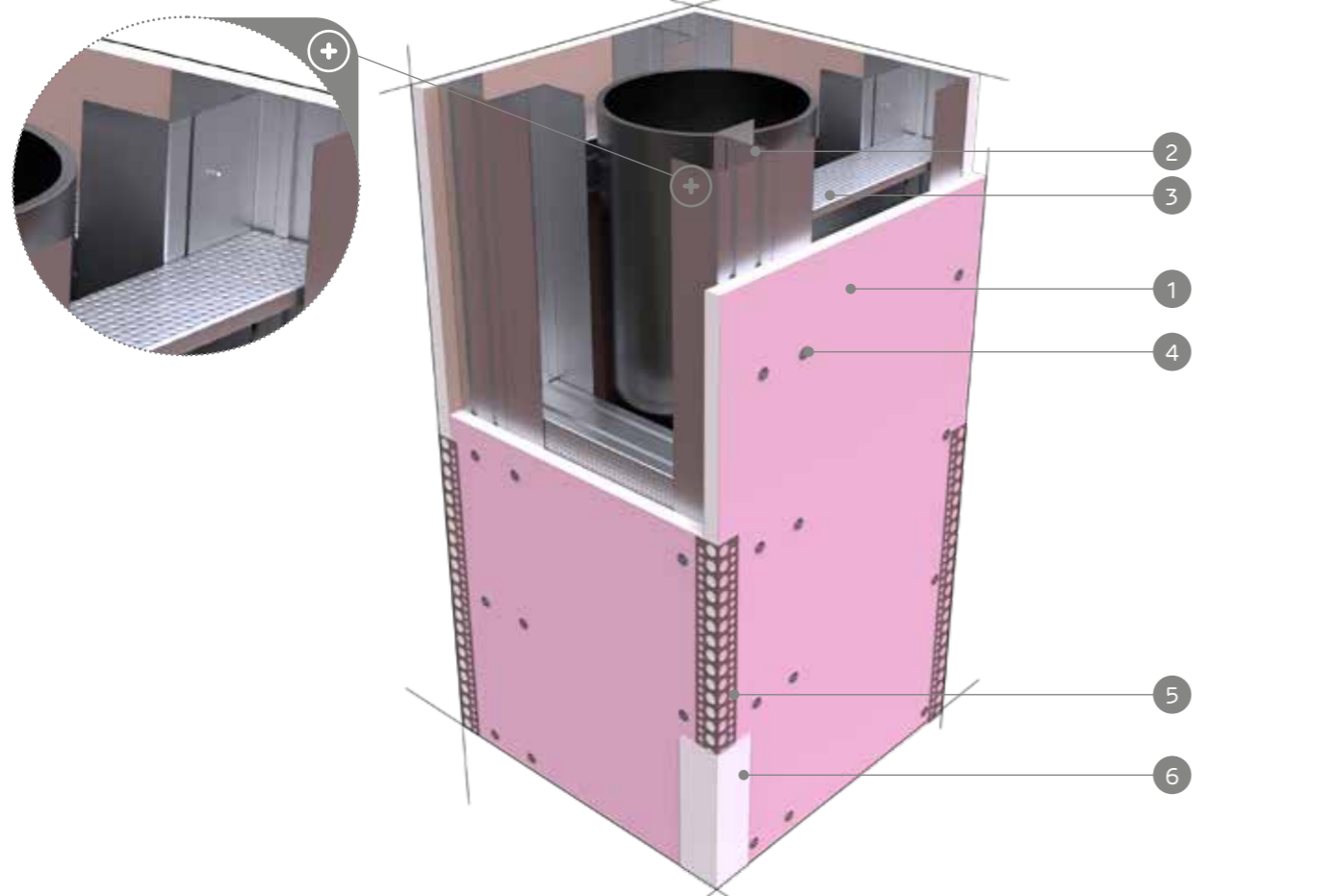
Numer dokumentu
związanego:

Klasyfikacja Ogniowa ITB

Klasyfikacja Ogniowa ITB:
ITB 1060/18/R125N2P

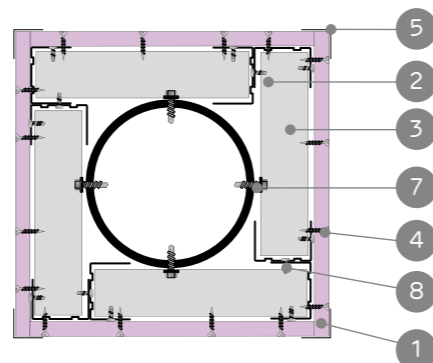
SYSTEMY:

4/C50-U50/12,5; 4/C50-U50/15



MATERIAŁY:

1. Płyta gipsowo-kartonowa Nida Flam Plus
2. Profil Nida U50
3. Profil Nida C50
4. Blachowkręty Nida
5. Narożnik aluminiowy perforowany
6. Gips szpachlowy Nida
7. Wkręt samowierzący z łbem sześciokątnym
8. Wkręty samowierzące FLAT HEAD 4,2x13 mm do blachy 1 mm



SYSTEM OBUDÓW STALOWYCH KONSTRUKCJI NOŚNYCH O PRZEKROJU ZAMKNIĘTYM OKRĄGŁYM (SŁUPY)

PARAMETRY TECHNICZNE

Typ zabudowy ogniochronnej Nida Stal	Konstrukcja rusztu			Płyta gipsowo-kartonowa Nida Flam Plus (DFR)		Konfiguracja oplytowania [mm]	Ciężar zabudowy ¹⁾ 1 mb [kg]	Temperatura krytyczna [°C]	Klasa odporności ogniowej ¹⁾ [min]
	KM-CD60	CB-MF	C50-U50	12,5 [mm]	15 [mm]				
4/C50-U50/15/12,5/Flam+	-	-	●	●	-	12,5	21	550	R15
4/C50-U50/30/12,5/Flam+	-	-	●	●	-	12,5	21	550	R30
4/C50-U50/60/12,5/Flam+	-	-	●	●	-	12,5	21	500	R60
4/C50-U50/30/15/Flam+	-	-	●	-	●	15	24	550	R30
4/C50-U50/60/15/Flam+	-	-	●	-	●	15	24	500	R60
4/C50-U50/90/15/Flam+	-	-	●	-	●	15	24	500	R90
4/C50-U50/120/15/Flam+	-	-	●	-	●	15	24	450	R120

¹⁾ Ciężar zabudowy obliczono dla elementu stalowego o wymiarach przekroju a=240 mm, b=240 mm.²⁾ Klasyfikacja ogniowa ITB 1060/18/R125N2P.

ZUŻYCIE MATERIAŁU NA 1 MB OBUDOWY STALOWYCH KONSTRUKCJI NOŚNYCH NIDA STAL

Nazwa materiału	J.m.	Typ systemu Nida Stal ³⁾	
		4/C50-U50/12,5	4/C50-U50/15
		Zuzycie materiału na 1 mb	
Płyta Nida Flam Plus 12,5 mm	m ²	x+0,3	-
Płyta Nida Flam Plus 15,0 mm	m ²	-	x+0,3
Profil Nida C50	mb	1,1x	1,1x
Profil Nida U50	mb	8	8
Wkręty samowierzące FLAT HEAD 4,2x13 mm do blachy 1 mm	szt.	16	16
Blachowkręty Nida 3,5x25 mm	szt.	48	48
Taśma zbrojąca Nida	mb	0,9x	0,9x
Gips szpachlowy Nida Max ³⁾	kg	0,9 ⁴⁾	0,9 ⁴⁾
Narożnik aluminiowy perforowany Nida	mb	4	4

³⁾ Zamiennie stosować gips szpachlowy Nida Fire A1.⁴⁾ Orientacyjna norma zużycia.⁵⁾ Kotwienie podkonstrukcji Nida do zabudowywanej konstrukcji stalowej odbywa się za pomocą wkrętów samowierzących do blachy dobranych wg grubości blachy kształtownika. WAZNE: Wyjaśnienie sposobu wyliczeń wartości „X”: X=2h+2b (gdzie: h - wysokość przekroju elementu konstrukcji stalowej, b - szerokość przekroju elementu konstrukcji stalowej). Normy zużycia nie uwzględniają strat materiałowych.

nida Stal

Klasa odporności
ogniowej:

R15–R120

Ciężar 1 mb
zabudowy:

13,0–20,0 kg

Numer dokumentu
związanego:

Klasyfikacja Ogniowa ITB

Klasyfikacja Ogniowa ITB:
ITB 1060/18/R125NZP

SYSTEMY:

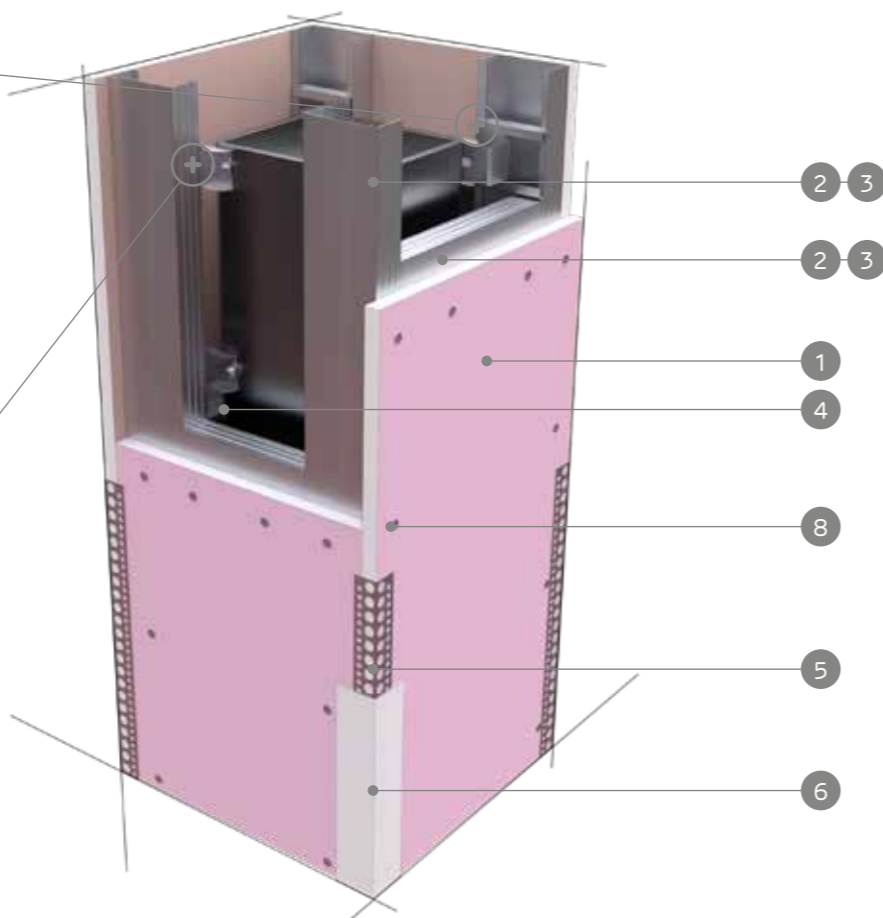
4/KM-CD60/12,5; 4/KM-CD60/15; 4/CB-MF/12,5; 4/CB-MF/15



Klips mocujący KM do profili Nida CD60

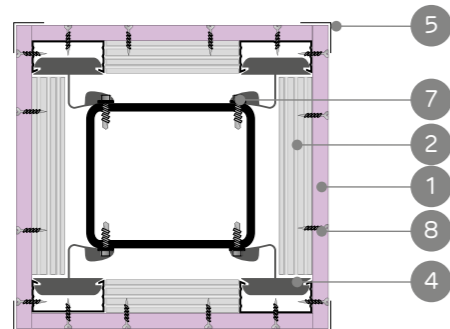


Mocowanie profili MFCE26

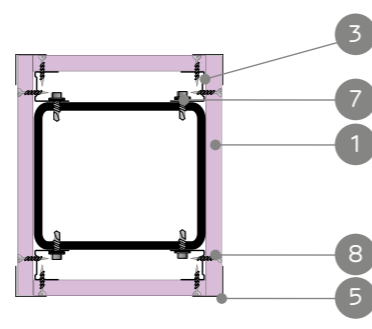


MATERIAŁY:

1. Płyta gipsowo-kartonowa Nida Flam Plus
2. Profil Nida CD60
3. Profil Nida MFCE26
4. Klips mocujący KM do profili Nida CD60
5. Narożnik aluminiowy perforowany
6. Gips szpachlowy Nida
7. Wkręt samowierzący z łbem sześciokątnym
8. Blachowkręty Nida



Klips mocujący KM do profili Nida CD60



Mocowanie profili MFCE26

SYSTEM OBUDÓW STALOWYCH KONSTRUKCJI NOŚNYCH O PRZEKROJU ZAMKNIĘTYM PROSTOKĄTNYM (SŁUPY)

PARAMETRY TECHNICZNE

Typ zabudowy ogniochronnej Nida Stal	Konstrukcja rusztu			Płyta gipsowo-kartonowa Nida Flam Plus (DFR)		Konfiguracja oplytowania [mm]	Ciężar zabu- dowy ¹⁾ 1 mb kg	Temperatura krytyczna °C	Klasa odporności ogniowej ²⁾ [min]
	KM-CD60	CB-MF	C50-U50	12,5 [mm]	15 [mm]				
4/KM-CD60/15/12,5/Flam+	●	-	-	●	-	12,5	17	550	R15
4/KM-CD60/30/12,5/Flam+	●	-	-	●	-	12,5	17	550	R30
4/KM-CD60/60/12,5/Flam+	●	-	-	●	-	12,5	17	500	R60
4/KM-CD60/30/15/Flam+	●	-	-	-	●	15	20	550	R30
4/KM-CD60/60/15/Flam+	●	-	-	-	●	15	20	500	R60
4/KM-CD60/90/15/Flam+	●	-	-	-	●	15	20	500	R90
4/KM-CD60/120/15/Flam+	●	-	-	-	●	15	20	450	R120
4/CB-MF/15/12,5/Flam+	-	●	-	●	-	12,5	13	550	R15
4/CB-MF/30/12,5/Flam+	-	●	-	●	-	12,5	13	550	R30
4/CB-MF/60/12,5/Flam+	-	●	-	●	-	12,5	13	500	R60
4/CB-MF/30/15/Flam+	-	●	-	-	●	15	16	550	R30
4/CB-MF/60/15/Flam+	-	●	-	-	●	15	16	500	R60
4/CB-MF/90/15/Flam+	-	●	-	-	●	15	16	500	R90
4/CB-MF/120/15/Flam+	-	●	-	-	●	15	16	450	R120

¹⁾ Ciężar zabudowy obliczono dla elementu stalowego o wymiarach przekroju a=240 mm, b=240 mm.²⁾ Klasyfikacja ogniowa ITB 1060/18/R125NZP.

ZUŻYCIĘ MATERIAŁU NA 1 MB OBUDOWY STALOWYCH KONSTRUKCJI NOŚNYCH NIDA STAL

Nazwa materiału	J.m.	Typ systemu Nida Stal			
		4/KM-CD60/12,5	4/KM-CD60/15	4/CB-MF/12,5	4/CB-MF/15
		Zużycie materiału na 1 mb			
Płyta Nida Flam Plus 12,5 mm	m ²	x+0,3	-	x+0,15	-
Płyta Nida Flam Plus 15,0 mm	m ²	-	x+0,3	-	x+0,15
Profil Nida CD60	mb	(0,9x+4,0)	(0,9x+4,0)	-	-
Profil Nida MFCE26	mb	-	-	4,0	4,0
Klips mocujący KM do profilu CD60	szt.	5	5	-	-
Blachowkręty Nida 3,5x25 mm	szt.	48	48	48	48
Taśma zbrojąca Nida	mb	0,9x	0,9x	0,9x	0,9x
Gips szpachlowy Nida Max ³⁾	kg	0,9 ⁴⁾	0,9 ⁴⁾	0,9 ⁴⁾	0,9 ⁴⁾
Narożnik aluminiowy perforowany Nida	mb	4	4	4	4

³⁾ Zamiennie stosować gips szpachlowy Nida Fire A1.⁴⁾ Orientacyjna norma zużycia.

WAŻNE: Wyjaśnienie sposobu wyliczeń wartości „X”. X=2h+2b (gdzie: h - wysokość przekroju elementu konstrukcji stalowej, b - szerokość przekroju elementu konstrukcji stalowej). Normy zużycia nie uwzględniają strat materiałowych.

nida Stal

Klasa odporności
ogniowej:

R60-R180

Ciężar 1 mb
zabudowy:

26,0-50,0 kg

Numer dokumentu
związanego:

Klasyfikacja Ogniowa ITB

Klasyfikacja Ogniowa ITB:
ITB 1060/18/R125N2P

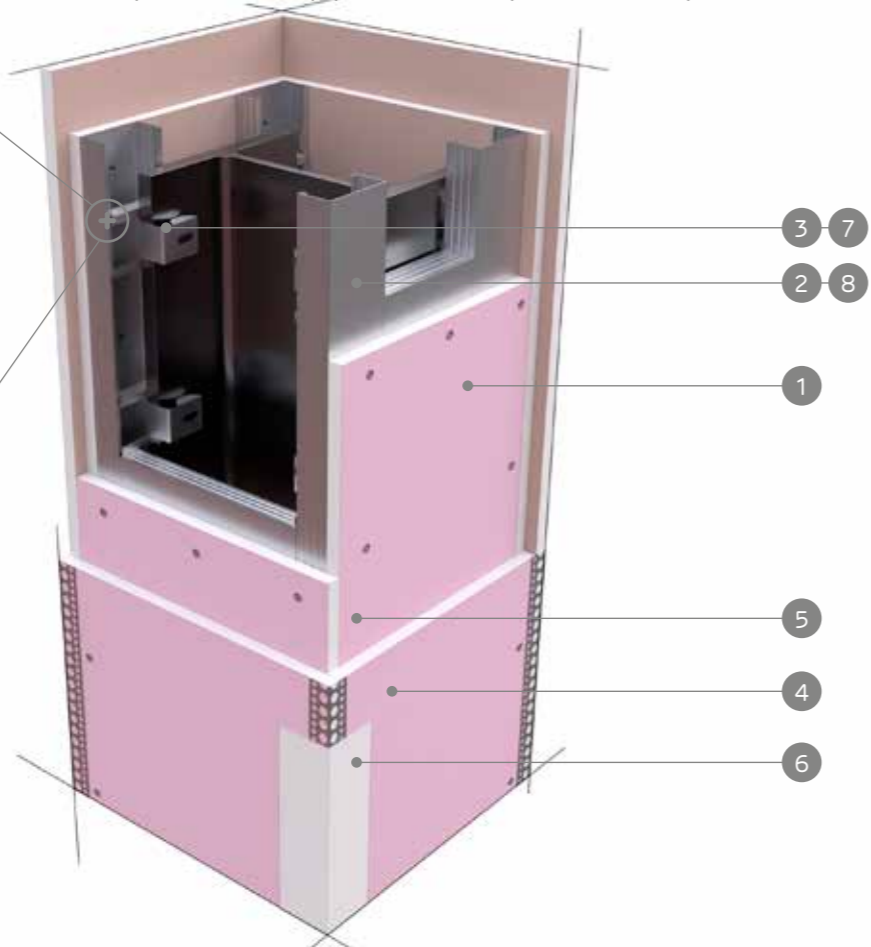
SYSTEMY:

4/KM-CD60/25; 4/KM-CD60/27,5; 4/KM-CD60/30; 4/KM-CD60/37,5; 4/KM-CD60/40; 4/KM-CD60/42,5;
4/CB-MF/25; 4/CB-MF/27,5; 4/CB-MF/30; 4/CB-MF/37,5; 4/CB-MF/40; 4/CB-MF/42,5

Klips mocujący KM do profili CD60

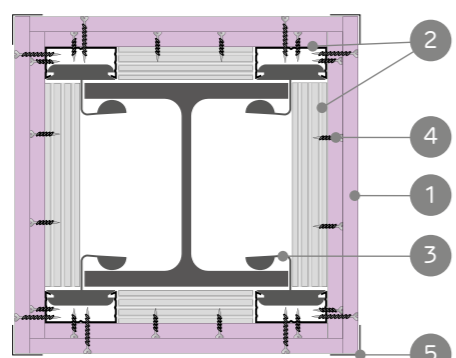


Klips mocujący CB do profili Nida MFCE26

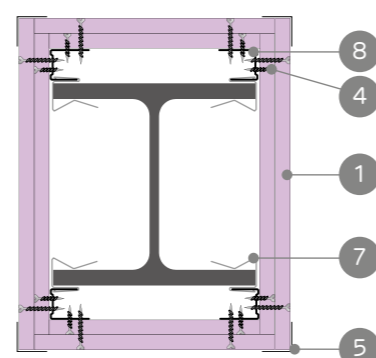


MATERIAŁY:

1. Płyta gipsowo-kartonowa Nida Flam Plus
2. Profil Nida CD60
3. Klips mocujący KM do profili Nida CD60
4. Blachowkręty Nida
5. Narożnik aluminiowy perforowany
6. Gips szpachlowy Nida
7. Klips mocujący CB do profili Nida MFCE26
8. Profil Nida MFCE26



Klips mocujący KM do profili Nida CD60



Klips mocujący CB do profili Nida MFCE26

SYSTEM OBUDÓW STALOWYCH KONSTRUKCJI NOŚNYCH O PRZEKROJU OTWARTYM (SŁUPY)

PARAMETRY TECHNICZNE

Typ zabudowy ogniochronnej Nida Stal	Konstrukcja rusztu			Płyta gipsowo-kartonowa Nida Flam Plus (DFR)		Konfiguracja oplytowania [mm]	Ciężar zabu- dowy ¹⁾ 1 mb kg	Temperatura krytyczna °C	Klasa odporności ogniowej ²⁾ [min]
	KM-CD60	CB-MF	C50-U50	12,5 [mm]	15 [mm]				
4/KM-CD60/60/25/Flam+	●	-	-	●	-	2x12,5	31	500	R60
4/KM-CD60/90/25/Flam+	●	-	-	●	-	2x12,5	31	500	R90
4/KM-CD60/120/25/Flam+	●	-	-	●	-	2x12,5	31	450	R120
4/KM-CD60/90/27,5/Flam+	●	-	-	●	●	12,5+15	34	500	R90
4/KM-CD60/90/30/Flam+	●	-	-	-	●	2x15	37	500	R90
4/KM-CD60/120/30/Flam+	●	-	-	-	●	2x15	37	450	R120
4/KM-CD60/90/37,5/Flam+	●	-	-	●	-	3x12,5	45	500	R90
4/KM-CD60/120/37,5/Flam+	●	-	-	●	-	3x12,5	45	450	R120
4/KM-CD60/120/40/Flam+	●	-	-	●	●	2x12,5 + 15	47	450	R120
4/KM-CD60/120/42,5/Flam+	●	-	-	●	●	2x15 + 12,5	50	450	R120
4/KM-CD60/180/42,5/Flam+	●	-	-	●	●	2x15 + 12,5	50	450	R180
4/CB-MF/60/25/Flam+	-	●	-	●	-	2x12,5	26	500	R60
4/CB-MF/90/25/Flam+	-	●	-	●	-	2x12,5	26	500	R90
4/CB-MF/120/25/Flam+	-	●	-	●	-	2x12,5	26	450	R120
4/CB-MF/90/27,5/Flam+	-	●	-	●	●	12,5+15	29	500	R90
4/CB-MF/90/30/Flam+	-	●	-	-	●	2x15	31	500	R90
4/CB-MF/120/30/Flam+	-	●	-	-	●	2x15	31	450	R120
4/CB-MF/90/37,5/Flam+	-	●	-	●	-	3x12,5	38	500	R90
4/CB-MF/120/37,5/Flam+	-	●	-	●	-	3x12,5	38	450	R120
4/CB-MF/120/40/Flam+	-	●	-	●	●	2x12,5 + 15	41	450	R120
4/CB-MF/120/42,5/Flam+	-	●	-	●	●	2x15 + 12,5	43	450	R120
4/CB-MF/180/42,5/Flam+	-	●	-	●	●	2x15 + 12,5	43	450	R180

¹⁾ Ciężar zabudowy obliczono dla elementu stalowego o wymiarach przekroju a=240 mm, b=240 mm.²⁾ Klasyfikacja ogniowa ITB 1060/18/R125N2P.

ZUŻYCIE MATERIAŁU NA 1 MB OBUDOWY STALOWYCH KONSTRUKCJI NOŚNYCH NIDA STAL

Nazwa materiału	J.m.	Typ systemu Nida Stal											
		4/KM- -CD60/25	4/KM- -CD60/27,5	4/KM- -CD60/30	4/KM- -CD60/37,5	4/KM- -CD60/40	4/KM- -CD60/42,5	4/CB- -MF/25	4/CB- -MF/27,5	4/CB- -MF/30	4/CB- -MF/37,5	4/CB- -MF/40	4/CB- -MF/42,5
Zużycie materiału na 1 mb													
Płyta Nida Flam Plus 12,5 mm	m ²	2x+0,6	x+0,3	-	3x+0,9	2x+0,6	x+0,3	2x+0,3	x+0,15	-	3x+0,45	2x+0,3	x+0,15
Płyta Nida Flam Plus 15,0 mm	m ²	-	x+0,3	2x+0,6	-	x+0,3	2x+0,6	-	x+0,15	2x+0,3	-	x+0,15	2x+0,3
Profil Nida CD60	mb	(0,9x+4,0)	(0,9x+4,0)	(0,9x+4,0)	(0,9x+4,0)	(0,9x+4,0)	(0,9x+4,0)	-	-	-	-	-	-
Profil Nida MFCE26	mb	-	-	-	-	-	-	4,0	4,0	4,0	4,0	4,0	4,0
Klips mocujący KM do profilu CD60	szt.	5,0	5,0	5,0	5,0	5,0	5,0	-	-	-	-	-	-
Klips mocujący CB do profilu MFCE26	szt.	-	-	-	-	-	-	7,0	7,0	7,0	7,0	7,0	7,0
Blachowkręty Nida 3,5x25 mm	szt.	12,0	-	12,0	12,0	12,0	12,0	12,0	-	12,0	12,0	12,0	12,0
Blachowkręty Nida 3,5x35 mm	szt.	48,0	12,0	-	12,0	12,0	-	48,0	12,0	-	12,0	12,0	-
Blachowkręty Nida 3,5x45 mm	szt.	-	48,0	48,0	-	-	12,0	-	48,0	48,0	-	-	12,0
Blachowkręty Nida 3,5x55 mm	szt.	-	-	-	48,0	48,0	48,0	-	-	-	48,0	48,0	48,0
Taśma zbrojąca Nida	mb	0,9x	0,9x	0,9x	0,9x	0,9x	0,9x	0,9x	0,9x	0,9x	0,9x	0,9x	0,9x
Gips szpachlowy Nida Max ³⁾	kg	1,1 ⁴⁾	1,1 ⁴⁾	1,1 ⁴⁾	1,3 ⁴⁾	1,3 ⁴⁾	1,3 ⁴⁾	1,1 ⁴⁾	1,1 ⁴⁾	1,1 ⁴⁾	1,3 ⁴⁾	1,3 ⁴⁾	1,3 ⁴⁾
Narożnik aluminiowy perforowany Nida	mb	4,0	4,0	4,0	4,0	4,0	4,0	4,0	4,0	4,0	4,0	4,0	4,0

³⁾ Zamiennie stosować gips szpachlowy Nida Fire A1.⁴⁾ Orientacyjna norma zużycia.

WAŻNE: Wyjaśnienie sposobu wycięcia wartości „X”. X=2h+2b (gdzie: h - wysokość przekroju elementu konstrukcji stalowej, b - szerokość przekroju elementu konstrukcji stalowej). Normy zużycia nie uwzględniają strat materiałowych.



nida Stal

Klasa odporności
ogniowej:

R60-R180

Ciężar 1 mb
zabudowy:

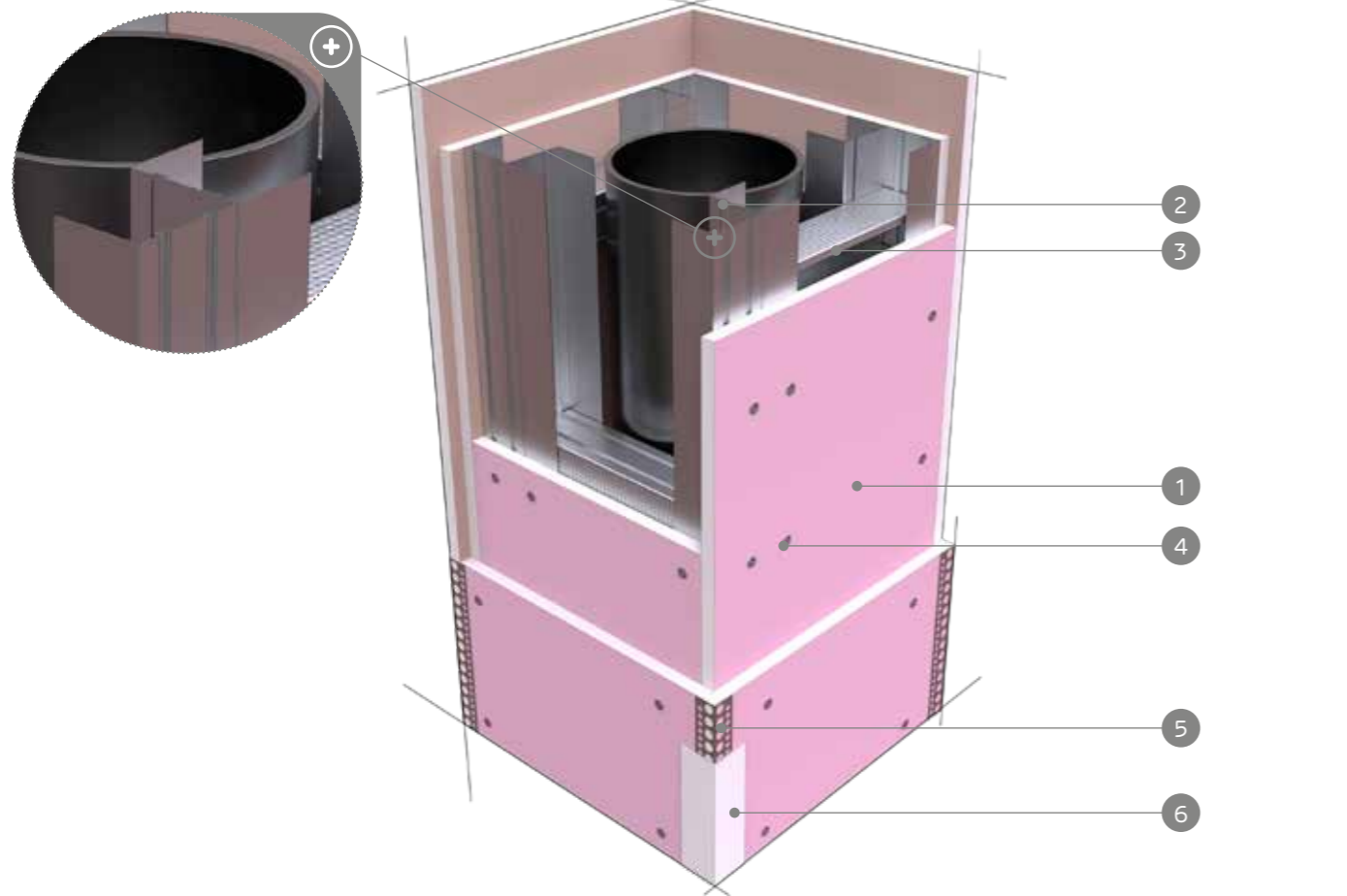
35,0-55,0 kg

Numer dokumentu
związanego:

Klasyfikacja Ogniowa ITB

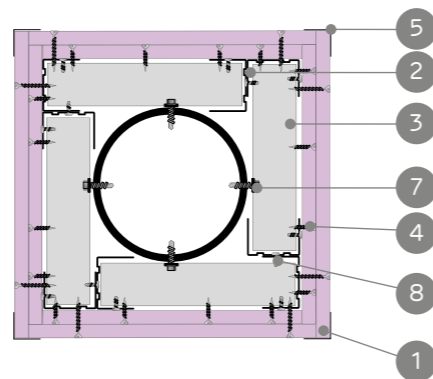
Klasyfikacja Ogniowa ITB:
ITB 1060/18/R125NZP

SYSTEMY:

4/C50-U50/25; 4/C50-U50/27,5; 4/C50-U50/30; 4/C50-U50/37,5;
4/C50-U50/40; 4/C50-U50/42,5

MATERIAŁY:

1. Płyta gipsowo-kartonowa Nida Flam Plus
2. Profil Nida C50
3. Profil Nida U50
4. Błachowkręty Nida
5. Narożnik aluminiowy perforowany
6. Gips szpachlowy Nida
7. Wkręt samowierzący z łbem sześciokątnym
8. Wkręty samowierzące FLAT HEAD 4,2x13 mm do blachy 1 mm



SYSTEM OBUDÓW STALOWYCH KONSTRUKCJI NOŚNYCH O PRZEKROJU ZAMKNIĘTYM OKRĄGŁYM (SŁUPY)

PARAMETRY TECHNICZNE

Typ zabudowy ogniochronnej Nida Stal	Konstrukcja rusztu			Płyta gipsowo-kartonowa Nida Flam Plus (DFR)		Konfiguracja oplotowania [mm]	Ciężar zabudowy ¹⁾ 1 mb kg	Temperatura krytyczna °C	Klasa odporności ogniowej ²⁾ [min]
	KM-CD60	CB-MF	C50-U50	12,5 [mm]	15 [mm]				
4/C50-U50/60/25/Flam+	-	-	●	●	-	2x12,5	35	500	R60
4/C50-U50/90/25/Flam+	-	-	●	●	-	2x12,5	35	500	R90
4/C50-U50/120/25/Flam+	-	-	●	●	-	2x12,5	35	450	R120
4/C50-U50/90/27,5/Flam+	-	-	●	●	●	12,5+15	38	500	R90
4/C50-U50/90/30/Flam+	-	-	●	-	●	2x15	41	500	R90
4/C50-U50/120/30/Flam+	-	-	●	-	●	2x15	41	450	R120
4/C50-U50/90/37,5/Flam+	-	-	●	●	-	3x12,5	49	500	R90
4/C50-U50/120/37,5/Flam+	-	-	●	●	-	3x12,5	49	450	R120
4/C50-U50/120/40/Flam+	-	-	●	●	●	2x12,5 + 15	52	450	R120
4/C50-U50/120/42,5/Flam+	-	-	●	●	●	2x15 + 12,5	55	450	R120
4/C50-U50/180/42,5/Flam+	-	-	●	●	●	2x15 + 12,5	55	450	R180

¹⁾ Ciężar zabudowy obliczono dla elementu stalowego o wymiarach przekroju a=240 mm, b=240 mm.²⁾ Klasyfikacja ogniowa ITB 1060/18/R125NZP.

ZUŻYCIE MATERIAŁU NA 1 MB OBUDOWY STALOWYCH KONSTRUKCJI NOŚNYCH NIDA STAL

Nazwa materiału	J.m.	Typ systemu Nida Stal					
		4/C50-U50/25	4/C50-U50/27,5	4/C50-U50/30	4/C50-U50/37,5	4/C50-U50/40	4/C50-U50/42,5
Zużycie materiału na 1 mb							
Płyta Nida Flam Plus 12,5 mm	m ²	2x+0,6	x+0,3	-	3x+0,9	2x+0,6	x+0,3
Płyta Nida Flam Plus 15,0 mm	m ²	-	x+0,3	2x+0,6	-	x+0,3	2x+0,6
Profil Nida C50	mb	1,1x	1,1x	1,1x	1,1x	1,1x	1,1x
Profil Nida U50	mb	8,0	8,0	8,0	8,0	8,0	8,0
Wkręty samowierzące FLAT HEAD 4,2x13 mm do blachy 1 mm	szt.	16,0	16,0	16,0	16,0	16,0	16,0
Błachowkręty Nida 3,5x25 mm	szt.	12,0	-	12,0	12,0	12,0	12,0
Błachowkręty Nida 3,5x35 mm	szt.	48,0	12,0	-	12,0	12,0	-
Błachowkręty Nida 3,5x45 mm	szt.	-	48,0	48,0	-	-	12,0
Błachowkręty Nida 3,5x55 mm	szt.	-	-	-	48,0	48,0	48,0
Taśma zbrojąca Nida	mb	0,9x	0,9x	0,9x	0,9x	0,9x	0,9x
Gips szpachlowy Nida Max ³⁾	kg	1,1 ⁴⁾	1,1 ⁴⁾	1,1 ⁴⁾	1,3 ⁴⁾	1,3 ⁴⁾	1,3 ⁴⁾
Narożnik aluminiowy perforowany Nida	mb	4,0	4,0	4,0	4,0	4,0	4,0

³⁾ Zamiennie stosować gips szpachlowy Nida Fire A1.⁴⁾ Orientacyjna norma zużycia.⁵⁾ Kotwienie podkonstrukcji Nida do zabudowywanej konstrukcji stalowej odbywa się za pomocą wkrętów samowierzących do blachy dobranych wg grubości blachy kształtownika. WAŻNE: Wyjaśnienie sposobu wyliczeń wartości „X”. X=2h+2b (gdzie: h - wysokość przekroju elementu konstrukcji stalowej, b - szerokość przekroju elementu konstrukcji stalowej). Normy zużycia nie uwzględniają strat materiałowych.

nida Stal

Klasa odporności
ogniowej:

R60-R180

Ciężar 1 mb
zabudowy:

26,0-50,0 kg

Numer dokumentu
związanego:

Klasyfikacja Ogniowa ITB

Klasyfikacja Ogniowa ITB:
ITB 1060/18/R125N2P

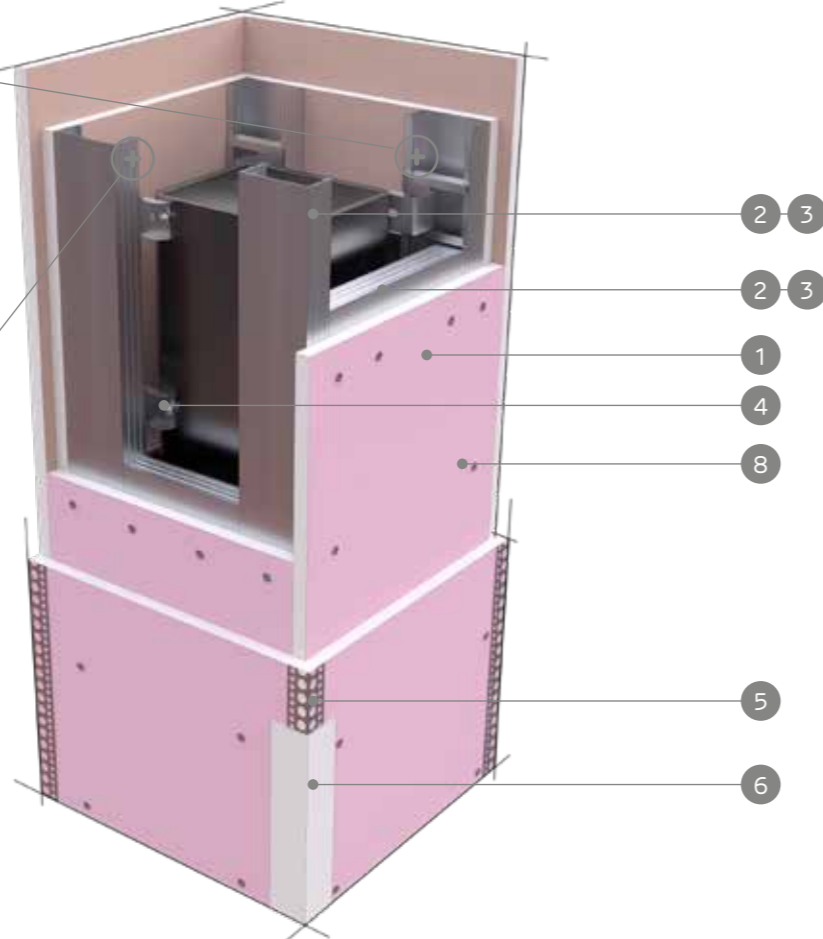
SYSTEMY:

4/KM-CD60/25; 4/KM-CD60/27,5; 4/KM-CD60/30; 4/KM-CD60/37,5; 4/KM-CD60/40; 4/KM-CD60/42,5;
4/CB-MF/25; 4/CB-MF/27,5; 4/CB-MF/30; 4/CB-MF/37,5; 4/CB-MF/40; 4/CB-MF/42,5

Klips mocujący KM do profili Nida CD60

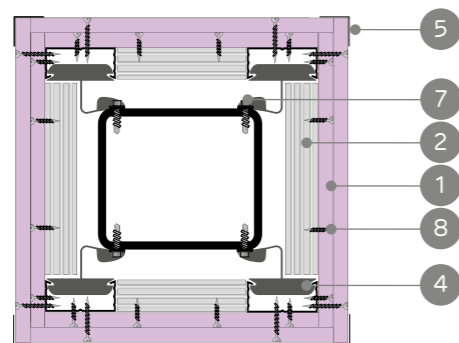


Mocowanie profili MFCE26

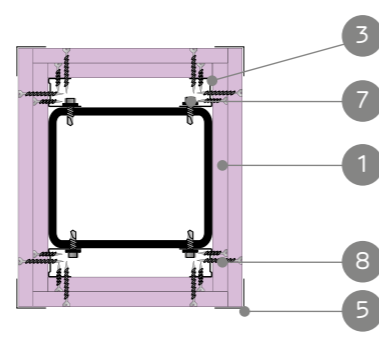


MATERIAŁY:

1. Płyta gipsowo-kartonowa Nida Flam Plus
2. Profil Nida CD60
3. Profil Nida MFCE26
4. Klips mocujący KM do profili Nida CD60
5. Narożnik aluminiowy perforowany
6. Gips szpachlowy Nida
7. Wkręt samowierzący z łbem sześciokątnym
8. Blachowkręty Nida



Klips mocujący KM do profili Nida CD60



Mocowanie profili MFCE26

SYSTEM OBUDÓW STALOWYCH KONSTRUKCJI NOŚNYCH O PRZEKROJU ZAMKNIĘTYM PROSTOKĄTNYM (SŁUPY)

PARAMETRY TECHNICZNE

Typ zabudowy ogniochronnej Nida Stal	Konstrukcja rusztu			Płyta gipsowo-kartonowa Nida Flam Plus (DFR)		Konfiguracja oplytowania [mm]	Ciężar zabu- dowy ¹⁾ 1 mb kg	Temperatura krytyczna °C	Klasa odporności ogniowej ²⁾ [min]
	KM-CD60	CB-MF	C50-U50	12,5 [mm]	15 [mm]				
4/KM-CD60/60/25/Flam+	●	-	-	●	-	2x12,5	31	500	R60
4/KM-CD60/90/25/Flam+	●	-	-	●	-	2x12,5	31	500	R90
4/KM-CD60/120/25/Flam+	●	-	-	●	-	2x12,5	31	450	R120
4/KM-CD60/90/27,5/Flam+	●	-	-	●	●	12,5+15	34	500	R90
4/KM-CD60/90/30/Flam+	●	-	-	-	●	2x15	37	500	R90
4/KM-CD60/120/30/Flam+	●	-	-	-	●	2x15	37	450	R120
4/KM-CD60/90/37,5/Flam+	●	-	-	●	-	3x12,5	45	500	R90
4/KM-CD60/120/37,5/Flam+	●	-	-	●	-	3x12,5	45	450	R120
4/KM-CD60/120/40/Flam+	●	-	-	●	●	2x12,5 + 15	47	450	R120
4/KM-CD60/120/42,5/Flam+	●	-	-	●	●	2x15 + 12,5	50	450	R120
4/KM-CD60/180/42,5/Flam+	●	-	-	●	●	2x15 + 12,5	50	450	R180
4/CB-MF/60/25/Flam+	-	●	-	●	-	2x12,5	26	500	R60
4/CB-MF/90/25/Flam+	-	●	-	●	-	2x12,5	26	500	R90
4/CB-MF/120/25/Flam+	-	●	-	●	-	2x12,5	26	450	R120
4/CB-MF/90/27,5/Flam+	-	●	-	●	●	12,5+15	29	500	R90
4/CB-MF/90/30/Flam+	-	●	-	-	●	2x15	31	500	R90
4/CB-MF/120/30/Flam+	-	●	-	-	●	2x15	31	450	R120
4/CB-MF/90/37,5/Flam+	-	●	-	●	-	3x12,5	38	500	R90
4/CB-MF/120/37,5/Flam+	-	●	-	●	-	3x12,5	38	450	R120
4/CB-MF/120/40/Flam+	-	●	-	●	●	2x12,5 + 15	41	450	R120
4/CB-MF/120/42,5/Flam+	-	●	-	●	●	2x15 + 12,5	43	450	R120
4/CB-MF/180/42,5/Flam+	-	●	-	●	●	2x15 + 12,5	43	450	R180

¹⁾ Ciężar zabudowy obliczono dla elementu stalowego o wymiarach przekroju a=240 mm, b=240 mm.²⁾ Klasyfikacja ogniowa ITB 1060/18/R125N2P.

ZUŻYCIE MATERIAŁU NA 1 MB OBUDOWY STALOWYCH KONSTRUKCJI NOŚNYCH NIDA STAL

Nazwa materiału	J.m.	Typ systemu Nida Stal											
		4/KM- -CD60/25	4/KM- -CD60/27,5	4/KM- -CD60/30	4/KM- -CD60/37,5	4/KM- -CD60/40	4/KM- -CD60/42,5	4/CB- -MF/25	4/CB- -MF/27,5	4/CB- -MF/30	4/CB- -MF/37,5	4/CB- -MF/40	4/CB- -MF/42,5
Zużycie materiału na 1 mb													
Płyta Nida Flam Plus 12,5 mm	m ²	2x+0,6	x+0,3	-	3x+0,9	2x+0,6	x+0,3	2x+0,3	x+0,15	-	3x+0,45	2x+0,3	x+0,15
Płyta Nida Flam Plus 15,0 mm	m ²	-	x+0,3	2x+0,6	-	x+0,3	2x+0,6	-	x+0,15	2x+0,3	-	x+0,15	2x+0,3
Profil Nida CD60	mb	(0,9x+4,0)	(0,9x+4,0)	(0,9x+4,0)	(0,9x+4,0)	(0,9x+4,0)	(0,9x+4,0)	-	-	-	-	-	-
Profil Nida MFCE26	mb	-	-	-	-	-	-	4,0	4,0	4,0	4,0	4,0	4,0
Klips mocujący KM do profilu CD60	szt.	5,0	5,0	5,0	5,0	5,0	5,0	-	-	-	-	-	-
Blachowkręty Nida 3,5x25 mm	szt.	12,0	-	12,0	12,0	12,0	12,0	12,0	-	12,0	12,0	12,0	12,0
Blachowkręty Nida 3,5x35 mm	szt.	48,0	12,0	-	12,0	12,0	-	48,0	12,0	-	12,0	12,0	-
Blachowkręty Nida 3,5x45 mm	szt.	-	48,0	48,0	-	-	12,0	-	48,0	48,0	-	-	12,0
Blachowkręty Nida 3,5x55 mm	szt.	-	-	-	48,0	48,0	48,0	-	-	-	48,0	48,0	48,0
Taśma zbrojąca Nida	mb	0,9x	0,9x	0,9x	0,9x	0,9x	0,9x	0,9x	0,9x	0,9x	0,9x	0,9x	0,9x
Gips szpachlowy Nida Max ³⁾	kg	1,1 ⁴⁾	1,1 ⁴⁾	1,1 ⁴⁾	1,3 ⁴⁾	1,3 ⁴⁾	1,3 ⁴⁾	1,1 ⁴⁾	1,1 ⁴⁾	1,1 ⁴⁾	1,3 ⁴⁾	1,3 ⁴⁾	1,3 ⁴⁾
Narożnik aluminiowy perforowany Nida	mb	4,0	4,0	4,0	4,0	4,0	4,0	4,0	4,0	4,0	4,0	4,0	4,0

³⁾ Zamiennie stosować gips szpachlowy Nida Fire A1.⁴⁾ Orientacyjna norma zużycia.

WAŻNE: Wyjaśnienie sposobu wyliczeń wartości „X”. X=2h+2b (gdzie: h - wysokość przekroju elementu konstrukcji stalowej, b - szerokość przekroju elementu konstrukcji stalowej). Normy zużycia nie uwzględniają strat materiałowych.

nida Stal

Klasa odporności
ogniowej:

R15-R120

Ciężar 1 mb
zabudowy:

10,0-14,0 kg

Numer dokumentu
związanego:

Klasyfikacja Ogniowa ITB

Klasyfikacja Ogniowa ITB:
ITB 1060/18/R125NZP

SYSTEMY:

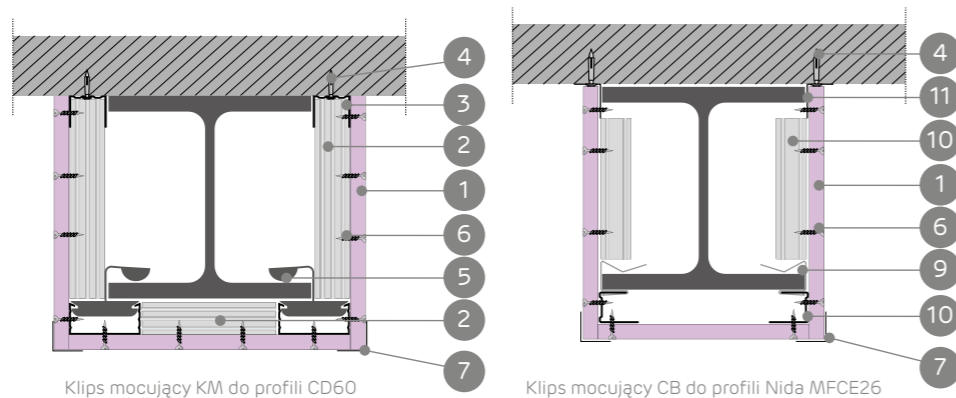
3/KM-CD60/12,5; 3/KM-CD60/15; 3/CB-MF/12,5; 3/CB-MF/15



Klips mocujący CB do profili Nida MFCE26

MATERIAŁY:

1. Płyta gipsowo-kartonowa Nida Flam Plus
2. Profil Nida CD60
3. Profil Nida UD27
4. Stalowy element kotwiący
5. Klips mocujący KM do profili Nida CD60
6. Blachowkręty Nida
7. Narożnik aluminiowy perforowany
8. Gips szpachlowy Nida
9. Klips mocujący CB do profili Nida MFCE26
10. Profil Nida MFCE26
11. Kątownik stalowy Nida MFC2330



SYSTEM OBUDÓW STALOWYCH KONSTRUKCJI NOŚNYCH O PRZEKROJU OTWARTYM (BELKI)

PARAMETRY TECHNICZNE

Typ zabudowy ogniochronnej Nida Stal	Konstrukcja rusztu			Płyta gipsowo-kartonowa Nida Flam Plus (DFR)		Konfiguracja oplytowania [mm]	Ciężar zabu- dowy ¹⁾ 1 mb kg	Temperatura krytyczna °C	Klasa odporności ogniowej ²⁾ [min]
	KM-CD60	CB-MF	C50-U50	12,5 [mm]	15 [mm]				
3/KM-CD60/15/12,5/Flam+	●	-	-	●	-	12,5	12	550	R15
3/KM-CD60/30/12,5/Flam+	●	-	-	●	-	12,5	12	550	R30
3/KM-CD60/60/12,5/Flam+	●	-	-	●	-	12,5	12	500	R60
3/KM-CD60/30/15/Flam+	●	-	-	-	●	15	14	550	R30
3/KM-CD60/60/15/Flam+	●	-	-	-	●	15	14	500	R60
3/KM-CD60/90/15/Flam+	●	-	-	-	●	15	14	500	R90
3/KM-CD60/120/15/Flam+	●	-	-	-	●	15	14	450	R120
3/CB-MF/15/12,5/Flam+	-	●	-	●	-	12,5	10	550	R15
3/CB-MF/30/12,5/Flam+	-	●	-	●	-	12,5	10	550	R30
3/CB-MF/60/12,5/Flam+	-	●	-	●	-	12,5	10	500	R60
3/CB-MF/30/15/Flam+	-	●	-	-	●	15	12	550	R30
3/CB-MF/60/15/Flam+	-	●	-	-	●	15	12	500	R60
3/CB-MF/90/15/Flam+	-	●	-	-	●	15	12	500	R90
3/CB-MF/120/15/Flam+	-	●	-	-	●	15	12	450	R120

¹⁾ Ciężar zabudowy obliczono dla elementu stalowego o wymiarach przekroju a=240 mm, b=240 mm.²⁾ Klasyfikacja ogniowa ITB 1060/18/R125NZP.

ZUŻYCIE MATERIAŁU NA 1 MB OBUDOWY STALOWYCH KONSTRUKCJI NOŚNYCH NIDA STAL

Nazwa materiału	J.m.	Typ systemu Nida Stal			
		3/KM-CD60/12,5	3/KM-CD60/15	3/CB-MF/12,5	3/CB-MF/15
		Zużycie materiału na 1 mb			
Płyta Nida Flam Plus 12,5 mm	m ²	x+0,2	-	x+0,1	-
Płyta Nida Flam Plus 15,0 mm	m ²	-	x+0,2	-	x+0,1
Profil Nida CD60	mb	(0,9x+2,0)	(0,9x+2,0)	-	-
Profil Nida MFCE26	mb	-	-	(0,9x+2,0)	(0,9x+2,0)
Profil Nida UD27	mb	2	2	-	-
Profil Nida MFC2330	mb	-	-	2	2
Klips mocujący KM do profilu CD60	szt.	2,5	2,5	-	-
Klips mocujący CB do profilu MFCE26	szt.	-	-	3,5	3,5
Stalowy element kotwiący ³⁾	szt.	3,4	3,4	3,4	3,4
Blachowkręty Nida 3,5x25 mm	szt.	36	36	36	36
Taśma zbrojąca Nida	mb	0,9x	0,9x	0,9x	0,9x
Gips szpachlowy Nida Max ⁴⁾	kg	0,7 ⁵⁾	0,7 ⁵⁾	0,7 ⁵⁾	0,7 ⁵⁾
Narożnik aluminiowy perforowany Nida	mb	2	2	2	2

³⁾ Typ elementu kotwiącego dobrać indywidualnie pod względem typu podłoża oraz całkowitego ciężaru zabudowy.⁴⁾ Zamienne stosować gips szpachlowy Nida Fire A1.⁵⁾ Orientacyjna norma zużycia.

WAŻNE: Wyjaśnienie sposobu wyliczeń wartości „X”. X=2h+b (gdzie: h - wysokość przekroju elementu konstrukcji stalowej, b - szerokość przekroju elementu konstrukcji stalowej). Normy zużycia nie uwzględniają strat materiałowych.

nida Stal

Klasa odporności
ogniowej:

R15-R120

Ciężar 1 mb
zabudowy:

10,0-14,0 kg

Numer dokumentu
związanego:

Klasyfikacja Ogniowa ITB

Klasyfikacja Ogniowa ITB:
ITB 1060/18/R125NZP

SYSTEMY:

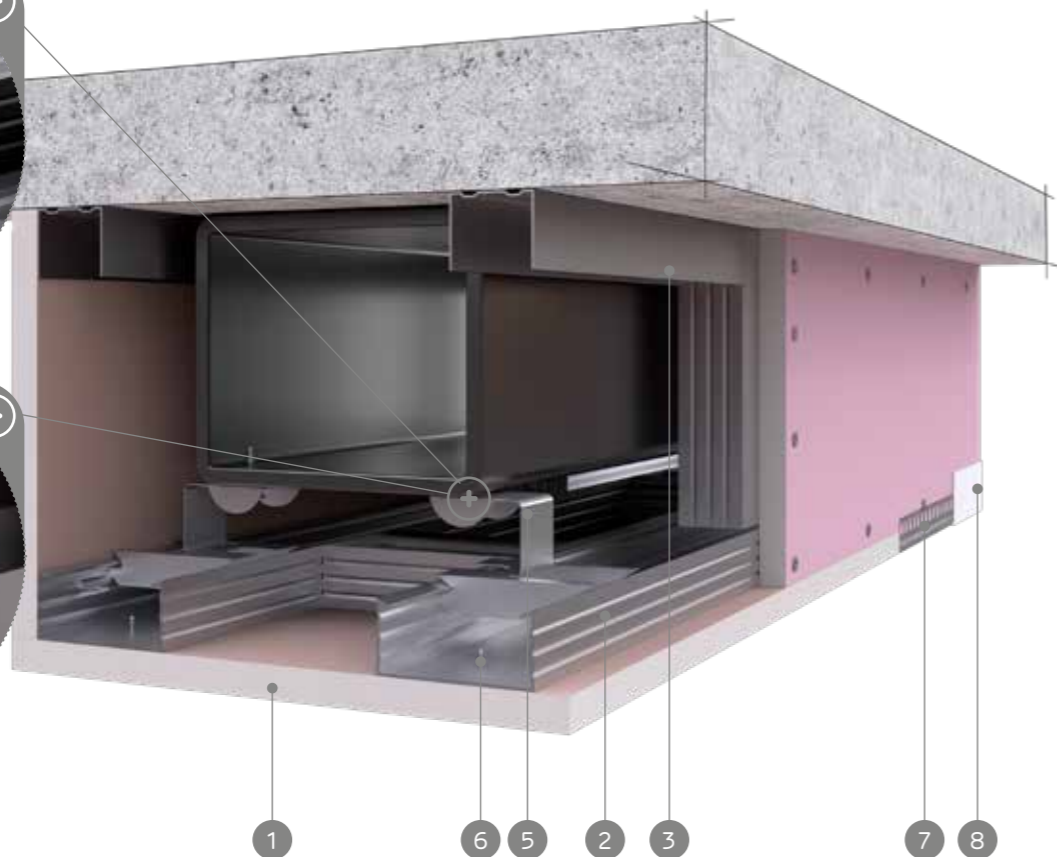
3/KM-CD60/12,5; 3/KM-CD60/15; 3/CB-MF/12,5; 3/CB-MF/15



Klips mocujący KM do profili CD60

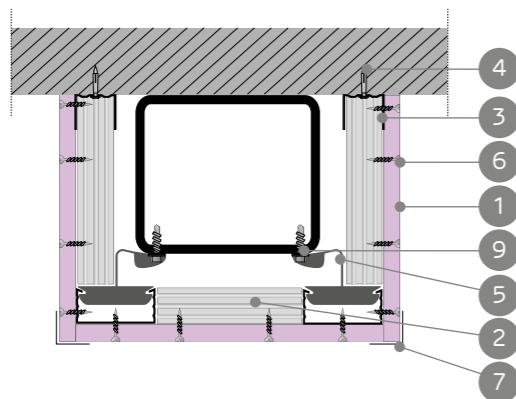


Profile Nida MFCE26

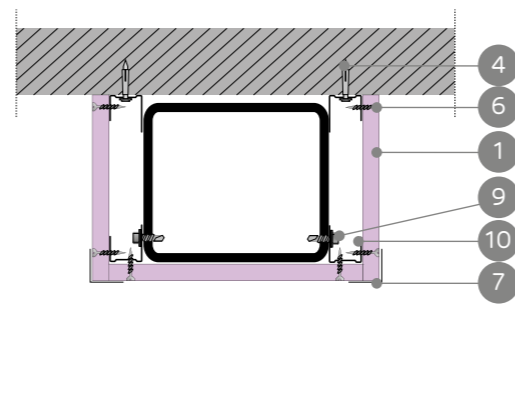


MATERIAŁY:

1. Płyta gipsowo-kartonowa Nida Flam Plus
2. Profil Nida CD60
3. Profil Nida UD27
4. Stalowy element kotwiący
5. Klips mocujący KM do profili Nida CD60
6. Blachowkręty Nida
7. Narożnik aluminiowy perforowany
8. Gips szpachlowy Nida
9. Wkręt samowierzący z łbem sześciokątnym
10. Profil Nida MFCE26



Klips mocujący KM do profili CD60



Profile Nida MFCE26

SYSTEM OBUDÓW STALOWYCH KONSTRUKCJI NOŚNYCH O PRZEKROJU ZAMKNIĘTYM PROSTOKĄTNYM (BELKI)

PARAMETRY TECHNICZNE

Typ zabudowy ogniochronnej Nida Stal	Konstrukcja rusztu			Płyta gipsowo-kartonowa Nida Flam Plus (DFR)		Konfiguracja oplytowania [mm]	Ciężar zabudowy ¹⁾ 1 mb kg	Temperatura krytyczna °C	Klasa odporności ogniowej ²⁾ [min]
	KM-CD60	CB-MF	C50-U50	12,5 [mm]	15 [mm]				
3/KM-CD60/15/12,5/Flam+	●	-	-	●	-	12,5	12	550	R15
3/KM-CD60/30/12,5/Flam+	●	-	-	●	-	12,5	12	550	R30
3/KM-CD60/60/12,5/Flam+	●	-	-	●	-	12,5	12	500	R60
3/KM-CD60/30/15/Flam+	●	-	-	-	●	15	14	550	R30
3/KM-CD60/60/15/Flam+	●	-	-	-	●	15	14	500	R60
3/KM-CD60/90/15/Flam+	●	-	-	-	●	15	14	500	R90
3/KM-CD60/120/15/Flam+	●	-	-	-	●	15	14	450	R120
3/CB-MF/15/12,5/Flam+	-	●	-	●	-	12,5	10	550	R15
3/CB-MF/30/12,5/Flam+	-	●	-	●	-	12,5	10	550	R30
3/CB-MF/60/12,5/Flam+	-	●	-	●	-	12,5	10	500	R60
3/CB-MF/30/15/Flam+	-	●	-	-	●	15	12	550	R30
3/CB-MF/60/15/Flam+	-	●	-	-	●	15	12	500	R60
3/CB-MF/90/15/Flam+	-	●	-	-	●	15	12	500	R90
3/CB-MF/120/15/Flam+	-	●	-	-	●	15	12	450	R120

¹⁾ Ciężar zabudowy obliczono dla elementu stalowego o wymiarach przekroju a=240 mm, b=240 mm.²⁾ Klasyfikacja ogniowa ITB 1060/18/R125NZP.

ZUŻYCIE MATERIAŁU NA 1 MB OBUDOWY STALOWYCH KONSTRUKCJI NOŚNYCH NIDA STAL

Nazwa materiału	J.m.	Typ systemu Nida Stal			
		3/KM-CD60/12,5	3/KM-CD60/15	3/CB-MF/12,5	3/CB-MF/15
		Zużycie materiału na 1 mb			
Płyta Nida Flam Plus 12,5 mm	m ²	x+0,2	-	x+0,1	-
Płyta Nida Flam Plus 15,0 mm	m ²	-	x+0,2	-	x+0,1
Profil Nida CD60	mb	(0,9x+2,0)	(0,9x+2,0)	-	-
Profil Nida MFCE26	mb	-	-	4,0	4,0
Profil Nida UD27	mb	2	2	-	-
Klips mocujący KM do profilu CD60	szt.	2,5	2,5	-	-
Stalowy element kotwiący ³⁾	szt.	3,4	3,4	3,4	3,4
Blachowkręty Nida 3,5x25 mm	szt.	36	36	36	36
Taśma zbrojąca Nida	mb	0,9x	0,9x	0,9x	0,9x
Gips szpachlowy Nida Max ⁴⁾	kg	0,7 ⁵⁾	0,7 ⁵⁾	0,7 ⁵⁾	0,7 ⁵⁾
Narożnik aluminiowy perforowany Nida	mb	2	2	2	2

³⁾ Typ elementu kotwiącego dobrać indywidualnie pod względem typu podłoża oraz całkowitego ciężaru zabudowy.⁴⁾ Zamiennie stosować gips szpachlowy Nida Fire A1.⁵⁾ Orientacyjna norma zużycia.

WAŻNE: Wyjaśnienie sposobu wyliczeń wartości „X”. X=2h+b (gdzie: h - wysokość przekroju elementu konstrukcji stalowej, b - szerokość przekroju elementu konstrukcji stalowej). Normy zużycia nie uwzględniają strat materiałowych.

nida Stal

Klasa odporności
ogniowej:

R60-R180

Ciężar 1 mb
zabudowy:

19,0-37,0 kg

Numer dokumentu
związanego:

Klasyfikacja Ogniowa ITB

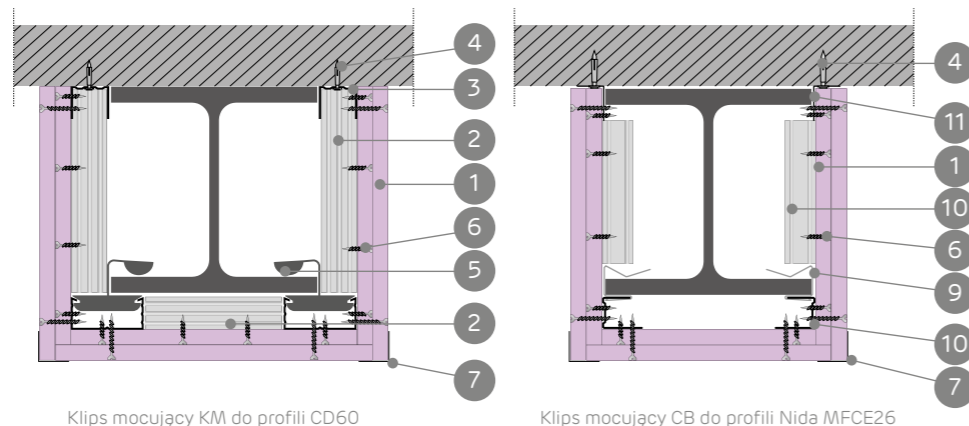
Klasyfikacja Ogniowa ITB:
ITB 1060/18/R125N2P

SYSTEMY:

3/KM-CD60/25; 3/KM-CD60/27,5; 3/KM-CD60/30; 3/KM-CD60/37,5; 3/KM-CD60/40; 3/KM-CD60/42,5;
3/CB-MF/25; 3/CB-MF/27,5; 3/CB-MF/30; 3/CB-MF/37,5; 3/CB-MF/40; 3/CB-MF/42,5

MATERIAŁY:

1. Płyta gipsowo-kartonowa Nida Flam Plus
2. Profil Nida CD60
3. Profil Nida UD27
4. Stalowy element kotwiący
5. Klips mocujący KM do profili Nida CD60
6. Blachowkręty Nida
7. Narożnik aluminiowy perforowany
8. Gips szpachlowy Nida
9. Klips mocujący CB do profili Nida MFCE26
10. Profil Nida MFCE26
11. Kątownik stalowy Nida MFC2330



SYSTEM OBUDÓW STALOWYCH KONSTRUKCJI NOŚNYCH O PRZEKROJU OTWARTYM (BELKI)

PARAMETRY TECHNICZNE

Typ zabudowy ogniochronnej Nida Stal	Konstrukcja rusztu			Płyta gipsowo-kartonowa Nida Flam Plus (DFR)		Konfiguracja oplytowania [mm]	Ciężar zabu- dowy ¹⁾ 1 mb kg	Temperatura krytyczna °C	Klasa odporności ogniowej ²⁾ [min]
	KM-CD60	CB-MF	C50-U50	12,5 [mm]	15 [mm]				
3/KM-CD60/60/25/Flam+	●	-	-	●	-	2x12,5	22	500	R60
3/KM-CD60/90/25/Flam+	●	-	-	●	-	2x12,5	22	500	R90
3/KM-CD60/120/25/Flam+	●	-	-	●	-	2x12,5	22	450	R120
3/KM-CD60/90/27,5/Flam+	●	-	-	●	●	12,5 + 15	24	500	R90
3/KM-CD60/90/30/Flam+	●	-	-	-	●	2x15	26	500	R90
3/KM-CD60/120/30/Flam+	●	-	-	-	●	2x15	26	450	R120
3/KM-CD60/90/37,5/Flam+	●	-	-	●	-	3x12,5	32	500	R90
3/KM-CD60/120/37,5/Flam+	●	-	-	●	-	3x12,5	32	450	R120
3/KM-CD60/120/40/Flam+	●	-	-	●	●	2x12,5 + 15	34	450	R120
3/KM-CD60/120/42,5/Flam+	●	-	-	●	●	2x15 + 12,5	37	450	R120
3/KM-CD60/180/42,5/Flam+	●	-	-	●	●	2x15 + 12,5	37	450	R180
3/CB-MF/60/25/Flam+	-	●	-	●	-	2x12,5	19	500	R60
3/CB-MF/90/25/Flam+	-	●	-	●	-	2x12,5	19	500	R90
3/CB-MF/120/25/Flam+	-	●	-	●	-	2x12,5	19	450	R120
3/CB-MF/90/27,5/Flam+	-	●	-	●	●	12,5 + 15	21	500	R90
3/CB-MF/90/30/Flam+	-	●	-	-	●	2x15	23	500	R90
3/CB-MF/120/30/Flam+	-	●	-	-	●	2x15	23	450	R120
3/CB-MF/90/37,5/Flam+	-	●	-	●	-	3x12,5	28	500	R90
3/CB-MF/120/37,5/Flam+	-	●	-	●	-	3x12,5	28	450	R120
3/CB-MF/120/40/Flam+	-	●	-	●	●	2x12,5 + 15	30	450	R120
3/CB-MF/120/42,5/Flam+	-	●	-	●	●	2x15 + 12,5	32	450	R120
3/CB-MF/180/42,5/Flam+	-	●	-	●	●	2x15 + 12,5	32	450	R180

¹⁾ Ciężar zabudowy obliczono dla elementu stalowego o wymiarach przekroju a=240 mm, b=240 mm.²⁾ Klasyfikacja ogniowa ITB 1060/18/R125N2P.

ZUŻYCIE MATERIAŁU NA 1 MB OBUDOWY STALOWYCH KONSTRUKCJI NOŚNYCH NIDA STAL

Nazwa materiału	J.m.	Typ systemu Nida Stal												
		3/KM- -CD60/25	3/KM- -CD60/27,5	3/KM- -CD60/30	3/KM- -CD60/37,5	3/KM- -CD60/40	3/KM- -CD60/42,5	3/CB- -MF/25	3/CB- -MF/27,5	3/CB- -MF/30	3/CB- -MF/37,5	3/CB- -MF/40	3/CB- -MF/42,5	
Zużycie materiału na 1 mb														
Płyta Nida Flam Plus 12,5 mm	m ²	2x+0,4	x+0,2	-	3x+0,6	2x+0,4	x+0,2	2x+0,2	x+0,1	2x+0,2	-	3x+0,3	2x+0,2	x+0,1
Płyta Nida Flam Plus 15,0 mm	m ²	-	x+0,2	2x+0,4	-	x+0,2	2x+0,4	-	x+0,1	2x+0,2	-	-	x+0,1	2x+0,2
Profil Nida CD60	mb	(0,9x+2,0)	(0,9x+2,0)	(0,9x+2,0)	(0,9x+2,0)	(0,9x+2,0)	(0,9x+2,0)	-	-	-	-	-	-	-
Profil Nida MFCE26	mb	-	-	-	-	-	-	(0,9x+2,0)	(0,9x+2,0)	(0,9x+2,0)	(0,9x+2,0)	(0,9x+2,0)	(0,9x+2,0)	(0,9x+2,0)
Profil Nida UD27	mb	2,0	2,0	2,0	2,0	2,0	2,0	-	-	-	-	-	-	-
Profil Nida MFC2330	mb	-	-	-	-	-	-	2,0	2,0	2,0	2,0	2,0	2,0	2,0
Klips mocujący KM do profilu CD60	szt.	2,5	2,5	2,5	2,5	2,5	2,5	-	-	-	-	-	-	-
Klips mocujący CB do profilu MFCE26	szt.	-	-	-	-	-	-	3,5	3,5	3,5	3,5	3,5	3,5	3,5
Stalowy element kotwiący ³⁾	szt.	3,4	3,4	3,4	3,4	3,4	3,4	3,4	3,4	3,4	3,4	3,4	3,4	3,4
Blachowkręty Nida 3,5x25 mm	szt.	12,0	-	12,0	12,0	12,0	12,0	12,0	-	12,0	12,0	12,0	12,0	12,0
Blachowkręty Nida 3,5x35 mm	szt.	36,0	12,0	-	12,0	12,0	-	36,0	12,0	-	12,0	12,0	-	-
Blachowkręty Nida 3,5x45 mm	szt.	-	36,0	36,0	-	-	12,0	-	36,0	36,0	-	-	-	12,0
Blachowkręty Nida 3,5x55 mm	szt.	-	-	-	36,0	36,0	36,0	-	-	-	-	36,0	36,0	36,0
Taśma zbrojąca Nida	mb	0,9x	0,9x	0,9x	0,9x	0,9x	0,9x	0,9x	0,9x	0,9x	0,9x	0,9x	0,9x	0,9x
Gips szpachlowy Nida Max ⁴⁾	kg	0,9 ⁵⁾	0,9 ⁵⁾	0,9 ⁵⁾	1,1 ⁵⁾	1,1 ⁵⁾	1,1 ⁵⁾	0,9 ⁵⁾	0,9 ⁵⁾	0,9 ⁵⁾	0,9 ⁵⁾	1,1 ⁵⁾	1,1 ⁵⁾	1,1 ⁵⁾
Narożnik aluminiowy perforowany Nida	mb	2,0	2,0	2,0	2,0	2,0	2,0	2,0	2,0	2,0	2,0	2,0	2,0	2,0

³⁾ Typ elementu kotwiącego dobierać indywidualnie pod względem typu podłoża oraz całkowitego ciężaru zabudowy.⁴⁾ Zamiennie stosować gips szpachlowy Nida Fire A1.⁵⁾ Orientacyjna norma zużycia.

WAŻNE: Wyjaśnienie sposobu wyliczeń wartości „X”. X=2h+b (gdzie: h - wysokość przekroju elementu konstrukcji stalowej, b - szerokość przekroju elementu konstrukcji stalowej). Normy zużycia nie uwzględniają strat materiałowych.

nida Stal

Klasa odporności
ogniowej:

R60–R120

Ciężar 1 mb
zabudowy:

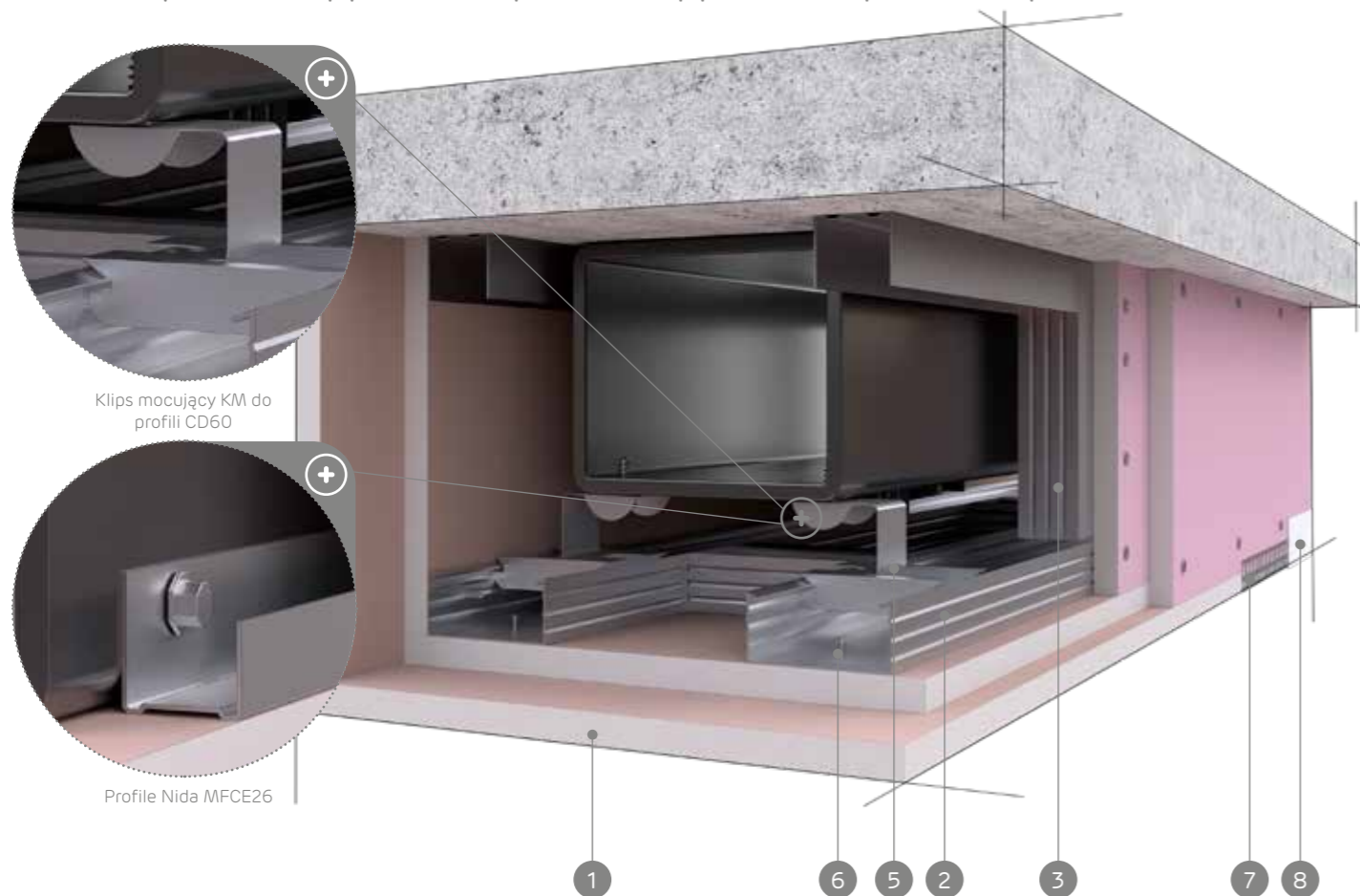
19,0–37,0 kg

Numer dokumentu
związanego:

Klasyfikacja Ogniowa ITB

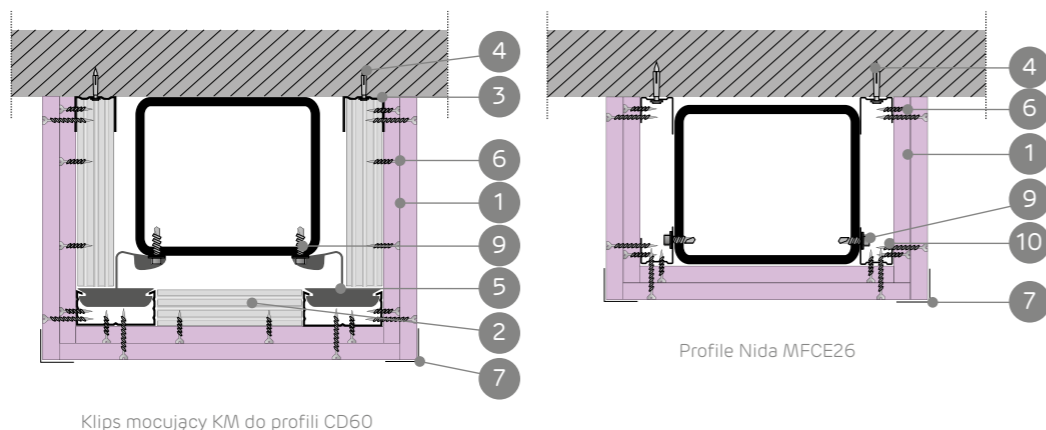
Klasyfikacja Ogniowa ITB:
ITB 1060/18/R125N2P

SYSTEMY:

3/KM-CD60/25; 3/KM-CD60/27,5; 3/KM-CD60/30; 3/KM-CD60/37,5; 3/KM-CD60/40; 3/KM-CD60/42,5;
3/CB-MF/25; 3/CB-MF/27,5; 3/CB-MF/30; 3/CB-MF/37,5; 3/CB-MF/40; 3/CB-MF/42,5

MATERIAŁY:

1. Płyta gipsowo-kartonowa Nida Flam Plus
2. Profil Nida CD60
3. Profil Nida UD27
4. Stalowy element kotwiący
5. Klips mocujący KM do profilu Nida CD60
6. Blachowkręty Nida
7. Narożnik aluminiowy perforowany
8. Gips szpachlowy Nida
9. Wkręt samowierzący z łbem sześciokątnym
10. Profil Nida MFCE26



SYSTEM OBUDÓW STALOWYCH KONSTRUKCJI NOŚNYCH O PRZEKROJU ZAMKNIĘTYM PROSTOKĄTNYM (BELKI)

PARAMETRY TECHNICZNE

Typ zabudowy ogniochronnej Nida Stal	Konstrukcja rusztu			Płyta gipsowo-kartonowa Nida Flam Plus (DFR)		Konfiguracja oplytowania [mm]	Ciężar zabudowy ¹⁾ 1 mb kg	Temperatura krytyczna °C	Klasa odporności ogniowej ²⁾ [min]
	KM-CD60	CB-MF	C50-U50	12,5 [mm]	15 [mm]				
3/KM-CD60/60/25/Flam+	●	-	-	●	-	2x12,5	22	500	R60
3/KM-CD60/90/25/Flam+	●	-	-	●	-	2x12,5	22	500	R90
3/KM-CD60/120/25/Flam+	●	-	-	●	-	2x12,5	22	450	R120
3/KM-CD60/90/27,5/Flam+	●	-	-	●	●	12,5 + 15	24	500	R90
3/KM-CD60/90/30/Flam+	●	-	-	-	●	2x15	26	500	R90
3/KM-CD60/120/30/Flam+	●	-	-	-	●	2x15	26	450	R120
3/KM-CD60/90/37,5/Flam+	●	-	-	●	-	3x12,5	32	500	R90
3/KM-CD60/120/37,5/Flam+	●	-	-	●	-	3x12,5	32	450	R120
3/KM-CD60/120/40/Flam+	●	-	-	●	●	2x12,5 + 15	34	450	R120
3/KM-CD60/120/42,5/Flam+	●	-	-	●	●	2x15 + 12,5	37	450	R120
3/CB-MF/60/25/Flam+	-	●	-	●	-	2x12,5	19	500	R60
3/CB-MF/90/25/Flam+	-	●	-	●	-	2x12,5	19	500	R90
3/CB-MF/120/25/Flam+	-	●	-	●	-	2x12,5	19	450	R120
3/CB-MF/90/27,5/Flam+	-	●	-	●	●	12,5 + 15	22	500	R90
3/CB-MF/90/30/Flam+	-	●	-	-	●	2x15	23	500	R90
3/CB-MF/120/30/Flam+	-	●	-	-	●	2x15	23	450	R120
3/CB-MF/90/37,5/Flam+	-	●	-	●	-	3x12,5	28	500	R90
3/CB-MF/120/37,5/Flam+	-	●	-	●	-	3x12,5	28	450	R120
3/CB-MF/120/40/Flam+	-	●	-	●	●	2x12,5 + 15	30	450	R120
3/CB-MF/120/42,5/Flam+	-	●	-	●	●	2x15 + 12,5	32	450	R120

¹⁾ Ciężar zabudowy obliczono dla elementu stalowego o wymiarach przekroju a=240 mm, b=240 mm.²⁾ Klasyfikacja ogniowa ITB 1060/18/R125N2P.

ZUŻYCIE MATERIAŁU NA 1 MB OBUDOWY STALOWYCH KONSTRUKCJI NOŚNYCH NIDA STAL

Nazwa materiału	J.m.	Typ systemu Nida Stal											
		3/KM-CD60/25	3/KM-CD60/27,5	3/KM-CD60/30	3/KM-CD60/37,5	3/KM-CD60/40	3/KM-CD60/42,5	3/CB-MF/25	3/CB-MF/27,5	3/CB-MF/30	3/CB-MF/37,5	3/CB-MF/40	3/CB-MF/42,5
		Zużycie materiału na 1 mb											
Płyta Nida Flam Plus 12,5 mm	m ²	2x+0,4	x+0,2	-	3x+0,6	2x+0,4	x+0,2	2x+0,2	x+0,1	-	3x+0,3	2x+0,2	x+0,1
Płyta Nida Flam Plus 15,0 mm	m ²	-	x+0,2	2x+0,4	-	x+0,2	2x+0,4	-	x+0,1	2x+0,2	-	x+0,1	2x+0,2
Profil Nida CD60	mb	(0,9x+2,0)	(0,9x+2,0)	(0,9x+2,0)	(0,9x+2,0)	(0,9x+2,0)	(0,9x+2,0)	-	-	-	-	-	-
Profil Nida MFCE26	mb	-	-	-	-	-	-	4,0	4,0	4,0	4,0	4,0	4,0
Profil Nida UD27	mb	2,0	2,0	2,0	2,0	2,0	2,0	-	-	-	-	-	-
Klips mocujący KM do profilu CD60	szt.	2,5	2,5	2,5	2,5	2,5	2,5	-	-	-	-	-	-
Stalowy element kotwiący ³⁾	szt.	3,4	3,4	3,4	3,4	3,4	3,4	3,4	3,4	3,4	3,4	3,4	3,4
Blachowkręty Nida 3,5x25 mm	szt.	12,0	-	12,0	12,0	12,0	12,0	12,0	-	12,0	12,0	12,0	12,0
Blachowkręty Nida 3,5x35 mm	szt.	36,0	12,0	-	12,0	12,0	-	36,0	12,0	-	12,0	12,0	-
Blachowkręty Nida 3,5x45 mm	szt.	-	36,0	36,0	-	-	12,0	-	36,0	36,0	-	-	12,0
Blachowkręty Nida 3,5x55 mm	szt.	-	-	-	36,0	36,0	36,0	-	-	-	36,0	36,0	36,0
Taśma zbrojąca Nida	mb	0,9x	0,9x	0,9x	0,9x	0,9x	0,9x	0,9x	0,9x	0,9x	0,9x	0,9x	0,9x
Gips szpachlowy Nida Max ⁴⁾	kg	0,9 ⁵⁾	0,9 ⁵⁾	0,9 ⁵⁾	1,1 ⁵⁾	1,1 ⁵⁾	1,1 ⁵⁾	0,9 ⁵⁾	0,9 ⁵⁾	0,9 ⁵⁾	1,1 ⁵⁾	1,1 ⁵⁾	1,1 ⁵⁾
Narożnik aluminiowy perforowany Nida	mb	2,0	2,0	2,0	2,0	2,0	2,0	2,0	2,0	2,0	2,0	2,0	2,0

³⁾ Typ elementu kotwiącego dobierać indywidualnie pod względem typu podłoża oraz całkowitego ciężaru zabudowy.⁴⁾ Zamiennie stosować gips szpachlowy Nida Fire A1.⁵⁾ Orientacyjna norma zużycia.

WAŻNE: Wyjaśnienie sposobu wyliczeń wartości „X”. X=2h+b (gdzie: h - wysokość przekroju elementu konstrukcji stalowej, b - szerokość przekroju elementu konstrukcji stalowej). Normy zużycia nie uwzględniają strat materiałowych.

zabezpieczenia ogniochronne stalowych elementów konstrukcji nośnych

Siniat oferuje szereg systemów służących do ogniochronnego zabezpieczenia stalowej konstrukcji nośnej budynków o przekrojach otwartych i zamkniętych. Wszystkie systemy zostały przebadane i pozytywnie ocenione przez Instytut Techniki Budowlanej w Warszawie.

We wszystkich opisywanych systemach zastosowanie znajdują ogniochronne płyty gipsowo-kartonowe Nida Flam Plus o grubościach 12,5 oraz 15 mm, montowane na stalowej konstrukcji. Oferowane systemy biernego zabezpieczenia ogniowego w unikalny sposób łączą

walory estetyczne z wymaganiami ogniowymi. Systemy Nida Stal pozwalają zabezpieczyć stalowe elementy konstrukcyjne w następujących klasach: R15, R30, R60, R90, R120, R180.

Nazewnictwo ogniochronnych systemów zabezpieczeń konstrukcji stalowych Nida Stal

W celu ułatwienia Państwu doboru odpowiedniego systemu w zakresie klasy odporności ogniowej, typu elementu konstrukcyjnego i konfiguracji opłytywania, przedstawiamy przykładowe oznaczenie ze szczegółowym opisem poszczególnych elementów.

Nida Stal 3 / KM-CD60 / 60 / 15 / FLAM+

Nazwa systemu Nida

Typ zabezpieczenia:
• 3 - zabezpieczenie trójstronne
• 4 - zabezpieczenie czterostronne

Typ konstrukcji:
• KM-CD60
• CB-MF
• C50-U50

Klasa odporności ogniowej:
• 15 - R15
• 30 - R30
• 60 - R60
• 90 - R90
• 120 - R120
• 180 - R180

Sumaryczna grubość opłytywania:
• 12,5 = 1x12,5
• 15,0 = 1x15,0
• 25,0 = 2x12,5
• 27,5 = 1x12,5+1x15,0
• 30,0 = 2x15,0
• 37,5 = 3x12,5
• 40,0 = 2x12,5+1x15,0
• 42,5 = 2x15,0+1x12,5

Rodzaj opłytywania Nida

tabele przeliczeniowe dla typowych konstrukcji stalowych

Poniższe tabele umożliwiają dobranie do konkretnego typowego kształtownika stalowego najcieńszej z możliwych grubości okładziny wymaganej do uzyskania określonej klasy odporności ogniowej. Do każdej grubości okładziny podporządkowany jest jeden z systemów zabezpieczeń ogniochronnych Nida Stal oferowany przez Siniat. Jego zastosowanie będzie najbardziej ekonomicznym rozwiązaniem

problemu ogniochronnego zabezpieczenia konstrukcji. Przedstawione poniżej rozwiązania dotyczą dostępnych w handlu kształtowników stalowych otwartych typu: IPN, IPE, HE-A, HE-B, HE-M (PN-91/H-93407, PN-EN 10024:98, EN 10024:95) i zamkniętych o przekroju prostokątnym i okrągłym (PN-EN 10210-2:2000, PN-EN 10219-2:2000), przy działaniu ognia z czterech stron dla słupów stalowych lub z trzech stron

w przypadku belek stalowych. W przypadku zabezpieczeń konstrukcji stalowych zamkniętych o przekroju okrągłym i prostokątnym zalecamy kontakt z naszymi Doradcami Technicznymi. Poniższe tabele można stosować, kiedy w projekcie nie określono temperatury krytycznej stali lub jest ona identyczna z przyjętymi poniżej.

Zestawienie danych w tabelkach przyjęto zgodnie z Klasyfikacją Ogniową ITB 1060/18/R125N2P, a temperatury krytyczne stali wynoszą odpowiednio:

- dla klasy odporności ogniowej R15 i R30 – temperatura krytyczna stali $T_{kr}=550^{\circ}\text{C}$,
- dla klasy odporności ogniowej R60 i R90 – temperatura krytyczna stali $T_{kr}=500^{\circ}\text{C}$,
- dla klasy odporności ogniowej R120 i R180 – temperatura krytyczna stali $T_{kr}=450^{\circ}\text{C}$

słupy stalowe



DWUTEOWNIKI NORMALNE TYPU I

Klasa odporności ogniowej	Wymiar dwuteownika - IPN														Wymagana grubość okładziny [mm]	Zalecany do stosowania system Nida Stal		
	120	140	160	180	200	220	240	260	300	340	360	400	450	500			550	600
R15	•	•	•	•	•	•	•	•	•	•	•	•	•	•	•	•	12,5	Nida Stal 4/KM-CD60/15/12,5/Flam+*
R30	•	•	•	•	•	•	•	•	•	•	•	•	•	•	•	•	12,5	Nida Stal 4/KM-CD60/30/12,5/Flam+*
R60																	12,5	Nida Stal 4/KM-CD60/60/12,5/Flam+*
R60									•	•	•	•	•	•	•	•	15,0	Nida Stal 4/KM-CD60/60/15/Flam+*
R60	•	•	•	•	•	•	•	•	•	•	•	•	•	•	•	•	25,0	Nida Stal 4/KM-CD60/60/25/Flam+*
R90																	25,0	Nida Stal 4/KM-CD60/90/25/Flam+*
R90									•	•							27,5	Nida Stal 4/KM-CD60/90/27,5/Flam+*
R90				•	•	•	•										30,0	Nida Stal 4/KM-CD60/90/30/Flam+*
R90	•	•	•														37,5	Nida Stal 4/KM-CD60/90/37,5/Flam+*
R120																	30,0	Nida Stal 4/KM-CD60/120/30/Flam+*
R120																	37,5	Nida Stal 4/KM-CD60/120/37,5/Flam+*
R120				•	•	•	•	•									40,0	Nida Stal 4/KM-CD60/120/40/Flam+*
R120	•	•															42,5	Nida Stal 4/KM-CD60/120/42,5/Flam+*
	251	227	206	188	174	162	151	140	124	111	104	95	85	77	71	65		Wskaźnik masywności U/A

* Dopuszcza się zamienne zastosowanie klipsów mocujących CB wraz z profilami MFCE26 jako konstrukcji systemu obudowy stalowej konstrukcji nośnej.

DWUTEOWNIKI TYPU IPE – OBUDOWA 4-STRONNA

Klasa odporności ogniowej	Wymiar dwuteownika - IPE														Wymagana grubość okładziny [mm]	Zalecany do stosowania system Nida Stal	
	140	160	180	200	220	240	270	300	330	360	400	450	500	550			600
R15	●	●	●	●	●	●	●	●	●	●	●	●	●	●	●	12,5	Nida Stal 4/KM-CD60/15/12,5/Flam+*
R30	●	●	●	●	●	●	●	●	●	●	●	●	●	●	●	12,5	Nida Stal 4/KM-CD60/30/12,5/Flam+*
R60																15	Nida Stal 4/KM-CD60/60/15/Flam+*
R60	●	●	●	●	●	●	●	●	●	●	●	●	●	●	●	25	Nida Stal 4/KM-CD60/60/25/Flam+*
R90																25	Nida Stal 4/KM-CD60/90/25/Flam+*
R90																27,5	Nida Stal 4/KM-CD60/90/27,5/Flam+*
R90																30	Nida Stal 4/KM-CD60/90/30/Flam+*
R90	●	●	●	●												37,5	Nida Stal 4/KM-CD60/90/37,5/Flam+*
R120																37,5	Nida Stal 4/KM-CD60/120/37,5/Flam+*
R120																40	Nida Stal 4/KM-CD60/120/40/Flam+*
R120	●	●	●	●												42,5	Nida Stal 4/KM-CD60/120/42,5/Flam+*
	260	241	227	211	198	185	177	168	157	146	138	130	121	114	106		Wskaźnik masywności U/A

* Dopuszcza się zamienne zastosowanie klipsów mocujących CB wraz z profilami MFCE26 jako konstrukcji systemu obudowy stalowej konstrukcji nośnej.

DWUTEOWNIKI TYPU HEA – OBUDOWA 4-STRONNA

Klasa odporności ogniowej	Wymiar dwuteownika - HEA																		Wymagana grubość okładziny [mm]	Zalecany do stosowania system Nida Stal							
	100	120	140	160	180	200	220	240	260	280	300	320	340	360	400	450	500	550			600	650	700	800	900	1000	
R15	●	●	●	●	●	●	●	●	●	●	●	●	●	●	●	●	●	●	●	●	●	●	●	●	●	12,5	Nida Stal 4/KM-CD60/15/12,5/Flam+*
R30	●	●	●	●	●	●	●	●	●	●	●	●	●	●	●	●	●	●	●	●	●	●	●	●	●	12,5	Nida Stal 4/KM-CD60/30/12,5/Flam+*
R60																										15	Nida Stal 4/KM-CD60/60/15/Flam+*
R60	●	●	●	●	●	●	●	●	●	●	●	●	●	●	●	●	●	●	●	●	●	●	●	●	●	25	Nida Stal 4/KM-CD60/60/25/Flam+*
R90																										25	Nida Stal 4/KM-CD60/90/25/Flam+*
R90																										27,5	Nida Stal 4/KM-CD60/90/27,5/Flam+*
R90	●	●	●	●	●	●																				30	Nida Stal 4/KM-CD60/90/30/Flam+*
R120																										37,5	Nida Stal 4/KM-CD60/120/37,5/Flam+*
R120	●	●	●	●	●	●																				40	Nida Stal 4/KM-CD60/120/40/Flam+*
	185	185	174	161	155	145	134	123	118	114	105	99	95	91	87	84	80	80	79	78	77	77	75	75		Wskaźnik masywności U/A	

* Dopuszcza się zamienne zastosowanie klipsów mocujących CB wraz z profilami MFCE26 jako konstrukcji systemu obudowy stalowej konstrukcji nośnej.

DWUTEOWNIKI TYPU HEB – OBUDOWA 4-STRONNA

Klasa odporności ogniowej	Wymiar dwuteownika - HEB																		Wymagana grubość okładziny [mm]	Zalecany do stosowania system Nida Stal							
	100	120	140	160	180	200	220	240	260	280	300	320	340	360	400	450	500	550			600	650	700	800	900	1000	
R15	●	●	●	●	●	●	●	●	●	●	●	●	●	●	●	●	●	●	●	●	●	●	●	●	●	12,5	Nida Stal 4/KM-CD60/15/12,5/Flam+*
R30	●	●	●	●	●	●	●	●	●	●	●	●	●	●	●	●	●	●	●	●	●	●	●	●	●	12,5	Nida Stal 4/KM-CD60/30/12,5/Flam+*
R60																										12,5	Nida Stal 4/KM-CD60/60/12,5/Flam+*
R60																										15	Nida Stal 4/KM-CD60/60/15/Flam+*
R60	●	●	●	●	●	●	●	●	●	●	●	●	●	●	●	●	●	●	●	●	●	●	●	●	●	25	Nida Stal 4/KM-CD60/60/25/Flam+*
R90																										25	Nida Stal 4/KM-CD60/90/25/Flam+*
R90																										27,5	Nida Stal 4/KM-CD60/90/27,5/Flam+*
R90	●	●																								30	Nida Stal 4/KM-CD60/90/30/Flam+*
R120																										30	Nida Stal 4/KM-CD60/120/30/Flam+*
R120																										37,5	Nida Stal 4/KM-CD60/120/37,5/Flam+*
R120	●	●	●																							40	Nida Stal 4/KM-CD60/120/40/Flam+*
	154	142	131	118	111	103	97	91	89	86	81	78	75	73	71	69	67	67	67	67	66	66	65	65		Wskaźnik masywności U/A	

* Dopuszcza się zamienne zastosowanie klipsów mocujących CB wraz z profilami MFCE26 jako konstrukcji systemu obudowy stalowej konstrukcji nośnej.

DWUTEOWNIKI TYPU HE-M – OBUDOWA 4-STRONNA

Klasa odporności ogniowej	Wymiar dwuteownika - HE-M																		Wymagana grubość okładziny [mm]	Zalecany do stosowania system Nida Stal							
	100	120	140	160	180	200	220	240	260	280	300	320	340	360	400	450	500	550			600	650	700	800	900	1000	
R15	●	●	●	●	●	●	●	●	●	●	●	●	●	●	●	●	●	●	●	●	●	●	●	●	●	12,5	Nida Stal 4/KM-CD60/15/12,5/Flam+*
R30	●	●	●	●	●	●	●	●	●	●	●	●	●	●	●	●	●	●	●	●	●	●	●	●	●	12,5	Nida Stal 4/KM-CD60/30/12,5/Flam+*
R60																										12,5	Nida Stal 4/KM-CD60/60/12,5/Flam+*
R60	●	●	●	●																						15	Nida Stal 4/KM-CD60/60/15/Flam+*
R90																										15	Nida Stal 4/KM-CD60/90/15/Flam+*
R90	●	●	●	●	●	●	●	●	●	●	●	●	●	●	●	●	●	●	●	●	●	●	●	●	●	25	Nida Stal 4/KM-CD60/90/25/Flam+*
R120																										25	Nida Stal 4/KM-CD60/120/25/Flam+*
R120																										30	Nida Stal 4/KM-CD60/120/30/Flam+*
R120	●	●	●	●																						37,5	Nida Stal 4/KM-CD60/120/37,5/Flam+*
	85	81	76	72	69	66	63	52	51	50	43	43	44	45	46	47	49	50	51	53	54	56	58	60		Wskaźnik masywności U/A	

* Dopuszcza się zamienne zastosowanie klipsów mocujących CB wraz z profilami MFCE26 jako konstrukcji systemu obudowy stalowej konstrukcji nośnej.

PROFIL ZAMKNIĘTY O PRZEKROJU OKRĄGŁYM – OBUDOWA 4-STRONNA

Klasa odporności ogniowej	Średnica zewnętrzna																Wymagana grubość okładziny [mm]	Zalecany do stosowania system Nida Stal								
	457,0								508,0																	
	Grubość ścianki																									
	6,0	6,3	8,0	10,0	12,0	12,5	16,0	20,0	25,0	30,0	40,0	6,0	6,3	8,0	10,0	12,0	12,5	16,0	20,0	25,0	30,0	40,0	50,0			
R15	•	•	•	•	•	•	•	•	•	•	•	•	•	•	•	•	•	•	•	•	•	•	•	•	12,5	Nida Stal 4/C50-U50/15/12,5/Flam+
R30	•	•	•	•	•	•	•	•	•	•	•	•	•	•	•	•	•	•	•	•	•	•	•	•	12,5	Nida Stal 4/C50-U50/30/12,5/Flam+
R60																									12,5	Nida Stal 4/C50-U50/60/12,5/Flam+
R60																									15	Nida Stal 4/C50-U50/60/15/Flam+
R60	•	•	•	•	•	•	•	•	•	•	•	•	•	•	•	•	•	•	•	•	•	•	•	•	25	Nida Stal 4/C50-U50/60/25/Flam+
R90																									15	Nida Stal 4/C50-U50/90/15/Flam+
R90																									25	Nida Stal 4/C50-U50/90/25/Flam+
R90																									27,5	Nida Stal 4/C50-U50/90/27,5/Flam+
R90																									30	Nida Stal 4/C50-U50/90/30/Flam+
R90	•	•																							37,5	Nida Stal 4/C50-U50/90/37,5/Flam+
R120																									15	Nida Stal 4/C50-U50/120/15/Flam+
R120																									25	Nida Stal 4/C50-U50/120/25/Flam+
R120																									30	Nida Stal 4/C50-U50/120/30/Flam+
R120																									37,5	Nida Stal 4/C50-U50/120/37,5/Flam+
R120																									40	Nida Stal 4/C50-U50/120/40/Flam+
R120	•																								42,5	Nida Stal 4/C50-U50/120/42,5/Flam+
R180																									42,5	Nida Stal 4/C50-U50/180/42,5/Flam+
	216	205	162	131	109	105	83	67	54	46	35	215	205	162	131	109	105	83	67	54	46	35	29			Wskaźnik masywności U/A

PROFIL ZAMKNIĘTY O PRZEKROJU KWADRATOWYM – OBUDOWA 4-STRONNA

Klasa odporności ogniowej	Wymiar kształtownika kwadratowego												Wymagana grubość okładziny [mm]	Zalecany do stosowania system Nida Stal														
	40x40	50x50	60x60	70x70	80x80	90x90																						
	Grubość ścianki																											
	4,0	5,0	4,0	5,0	6,0	6,3	5,0	6,0	6,3	8,0	4,0	5,0	6,0	6,3	8,0	4,0	5,0	6,0	6,3	8,0								
R15	•	•	•	•	•	•	•	•	•	•	•	•	•	•	•	•	•	•	•	•	•	•	•	12,5	Nida Stal 4/KM-CD60/15/12,5/Flam+			
R30	•	•	•	•	•	•	•	•	•	•	•	•	•	•	•	•	•	•	•	•	•	•	•	12,5	Nida Stal 4/KM-CD60/30/12,5/Flam+			
R60	•	•	•	•	•	•	•	•	•	•	•	•	•	•	•	•	•	•	•	•	•	•	•	25	Nida Stal 4/KM-CD60/60/25/Flam+			
R90																								30	Nida Stal 4/KM-CD60/90/30/Flam+			
R90	•	•	•	•	•	•	•	•	•	•	•	•	•	•	•	•	•	•	•	•	•	•	•	37,5	Nida Stal 4/KM-CD60/90/37,5/Flam+			
R120																								40	Nida Stal 4/KM-CD60/120/40/Flam+			
R120	•	•	•	•	•	•	•	•	•	•	•	•	•	•	•	•	•	•	•	•	•	•	•	42,5	Nida Stal 4/KM-CD60/120/42,5/Flam+			
	287	238	279	230	197	189	225	191	184	150	270	221	187	180	146	267	218	184	177	143	265	216	182	174	141			Wskaźnik masywności U/A

* Dopuszcza się zamienne zastosowanie klipsów mocujących CB wraz z profilami MFCE26 jako konstrukcji systemu obudowy stalowej konstrukcji nośnej.

PROFIL ZAMKNIĘTY O PRZEKROJU KWADRATOWYM – OBUDOWA 4-STRONNA

Klasa odporności ogniowej	Wymiar kształtownika kwadratowego												Wymagana grubość okładziny [mm]	Zalecany do stosowania system Nida Stal											
	100x100	120x120	140x140																						
	Grubość ścianki																								
	4,0	5,0	6,0	6,3	8,0	10,0	5,0	6,0	6,3	8,0	10,0	12,0	12,5	5,0	6,0	6,3	8,0	10,0	12,0	12,5					
R15	•	•	•	•	•	•	•	•	•	•	•	•	•	•	•	•	•	•	•	•	•	•	•	12,5	Nida Stal 4/KM-CD60/15/12,5/Flam+
R30	•	•	•	•	•	•	•	•	•	•	•	•	•	•	•	•	•	•	•	•	•	•	•	12,5	Nida Stal 4/KM-CD60/30/12,5/Flam+
R60																								15	Nida Stal 4/KM-CD60/60/15/Flam+
R60	•	•	•	•	•	•	•	•	•	•	•	•	•	•	•	•	•	•	•	•	•	•	•	25	Nida Stal 4/KM-CD60/60/25/Flam+
R90																								25	Nida Stal 4/KM-CD60/90/25/Flam+
R90																								27,5	Nida Stal 4/KM-CD60/90/27,5/Flam+
R90																								30	Nida Stal 4/KM-CD60/90/30/Flam+
R90	•	•																						37,5	Nida Stal 4/KM-CD60/90/37,5/Flam+
R120																								37,5	Nida Stal 4/KM-CD60/120/37,5/Flam+
R120																								40	Nida Stal 4/KM-CD60/120/40/Flam+
R120	•	•																						42,5	Nida Stal 4/KM-CD60/120/42,5/Flam+
	264	214	181	173	139	115	212	178	171	137	112	96	93	210	177	169	135	111	94	91					Wskaźnik masywności U/A

* Dopuszcza się zamienne zastosowanie klipsów mocujących CB wraz z profilami MFCE26 jako konstrukcji systemu obudowy stalowej konstrukcji nośnej.

PROFIL ZAMKNIĘTY O PRZEKROJU KWADRATOWYM – OBUDOWA 4-STRONNA

Klasa odporności ogniowej	Wymiar kształtownika kwadratowego												Wymagana grubość okładziny [mm]	Zalecany do stosowania system Nida Stal													
	150x150	160x160	180x180																								
	Grubość ścianki																										
	5,0	6,0	6,3	8,0	10,0	12,0	12,5	16,0	5,0	6,0	6,3	8,0	10,0	12,0	12,5	16,0	5,0	6,0	6,3	8,0	10,0	12,0	12,5	16,0			
R15	•	•	•	•	•	•	•	•	•	•	•	•	•	•	•	•	•	•	•	•	•	•	•	12,5	Nida Stal 4/KM-CD60/15/12,5/Flam+		
R30	•	•	•	•	•	•	•	•	•	•	•	•	•	•	•	•	•	•	•	•	•	•	•	12,5	Nida Stal 4/KM-CD60/30/12,5/Flam+		
R60	•	•	•	•	•	•	•	•	•	•	•	•	•	•	•	•	•	•	•	•	•	•	•	15	Nida Stal 4/KM-CD60/60/15/Flam+		
R60	•	•	•	•	•	•	•	•	•	•	•	•	•	•	•	•	•	•	•	•	•	•	•	25	Nida Stal 4/KM-CD60/60/25/Flam+		
R90																								25	Nida Stal 4/KM-CD60/90/25/Flam+		
R90																								27,5	Nida Stal 4/KM-CD60/90/27,5/Flam+		
R90	•	•	•	•	•	•	•	•	•	•	•	•	•	•	•	•	•	•	•	•	•	•	•	30	Nida Stal 4/KM-CD60/90/30/Flam+		
R90																								37,5	Nida Stal 4/KM-CD60/90/37,5/Flam+		
R120																								37,5	Nida Stal 4/KM-CD60/120/37,5/Flam+		
R120	•	•	•	•	•	•	•	•	•	•	•	•	•	•	•	•	•	•	•	•	•	•	•	40	Nida Stal 4/KM-CD60/120/40/Flam+		
	210	176	168	134	110	93	90	73	209	175	168	134	109	93	89	72	208	174	167	133	108	92	88	71			Wskaźnik masywności U/A

* Dopuszcza się zamienne zastosowanie klipsów mocujących CB wraz z profilami MFCE26 jako konstrukcji systemu obudowy stalowej konstrukcji nośnej.

PROFIL ZAMKNIĘTY O PRZEKROJU PROSTOKĄTNYM – OBUDOWA 4-STRONNA

Klasa odporności ogniowej	Wymiar kształtownika prostokątnego															Wymagana grubość okładziny [mm]	Zalecany do stosowania system Nida Stal										
	160x80			180x100						200x100																	
	Grubość ścianki																										
	4,0	5,0	6,0	6,3	8,0	10,0	12,0	12,5	4,0	5,0	6,0	6,3	8,0	10,0	12,0	12,5	4,0	5,0	6,0	6,3	8,0	10,0	12,0	12,5	16,0		
R15	•	•	•	•	•	•	•	•	•	•	•	•	•	•	•	•	•	•	•	•	•	•	•	•	•	12,5	Nida Stal 4/KM-CD60/15/12,5/Flam+*
R30	•	•	•	•	•	•	•	•	•	•	•	•	•	•	•	•	•	•	•	•	•	•	•	•	•	12,5	Nida Stal 4/KM-CD60/30/12,5/Flam+*
R60					•	•	•	•						•	•	•										15	Nida Stal 4/KM-CD60/60/15/Flam+*
R60	•	•	•	•	•	•	•	•	•	•	•	•	•	•	•	•	•	•	•	•	•	•	•	•	•	25	Nida Stal 4/KM-CD60/60/25/Flam+*
R90					•	•	•							•	•	•										25	Nida Stal 4/KM-CD60/90/25/Flam+*
R90					•	•	•							•	•	•										27,5	Nida Stal 4/KM-CD60/90/27,5/Flam+*
R90	•	•												•	•	•										30	Nida Stal 4/KM-CD60/90/30/Flam+*
R90	•	•												•	•	•										37,5	Nida Stal 4/KM-CD60/90/37,5/Flam+*
R120					•	•	•							•	•	•										37,5	Nida Stal 4/KM-CD60/120/37,5/Flam+*
R120					•	•	•							•	•	•										40	Nida Stal 4/KM-CD60/120/40/Flam+*
R120	•	•												•	•	•										42,5	Nida Stal 4/KM-CD60/120/42,5/Flam+*
	261	212	178	171	137	112	96	93	260	210	177	169	135	111	94	91	259	210	176	168	134	110	93	90	73		Wskaźnik masywności U/A

* Dopuszcza się zamienne zastosowanie klipsów mocujących CB wraz z profilami MFCE26 jako konstrukcji systemu obudowy stalowej konstrukcji nośnej.

PROFIL ZAMKNIĘTY O PRZEKROJU PROSTOKĄTNYM – OBUDOWA 4-STRONNA

Klasa odporności ogniowej	Wymiar kształtownika prostokątnego															Wymagana grubość okładziny [mm]	Zalecany do stosowania system Nida Stal												
	200x120			250x150						300x200																			
	Grubość ścianki																												
	6,0	6,3	8,0	10,0	12,0	12,5	6,0	6,3	8,0	10,0	12,0	12,5	16,0	6,0	6,3	8,0	10,0	12,0	12,5	16,0	6,0	6,3	8,0	10,0	12,0	12,5	16,0		
R15	•	•	•	•	•	•	•	•	•	•	•	•	•	•	•	•	•	•	•	•	•	•	•	•	•	•	•	12,5	Nida Stal 4/KM-CD60/15/12,5/Flam+*
R30	•	•	•	•	•	•	•	•	•	•	•	•	•	•	•	•	•	•	•	•	•	•	•	•	•	•	•	12,5	Nida Stal 4/KM-CD60/30/12,5/Flam+*
R60																												12,5	Nida Stal 4/KM-CD60/60/12,5/Flam+*
R60	•	•	•	•	•	•	•	•	•	•	•	•	•	•	•	•	•	•	•	•	•	•	•	•	•	•	•	15	Nida Stal 4/KM-CD60/60/15/Flam+*
R60	•	•	•	•	•	•	•	•	•	•	•	•	•	•	•	•	•	•	•	•	•	•	•	•	•	•	•	25	Nida Stal 4/KM-CD60/60/25/Flam+*
R90																												15	Nida Stal 4/KM-CD60/90/15/Flam+*
R90					•	•	•							•	•	•												25	Nida Stal 4/KM-CD60/90/25/Flam+*
R90					•	•	•							•	•	•												27,5	Nida Stal 4/KM-CD60/90/27,5/Flam+*
R90	•	•												•	•	•												30	Nida Stal 4/KM-CD60/90/30/Flam+*
R120														•	•	•												30	Nida Stal 4/KM-CD60/120/30/Flam+*
R120					•	•	•							•	•	•												37,5	Nida Stal 4/KM-CD60/120/37,5/Flam+*
R120	•	•												•	•	•												40	Nida Stal 4/KM-CD60/120/40/Flam+*
	175	168	134	109	93	89	174	166	132	107	91	87	70	173	165	131	107	90	87	69	172	164	131	106	89	86	69		Wskaźnik masywności U/A

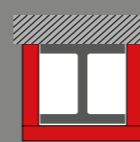
* Dopuszcza się zamienne zastosowanie klipsów mocujących CB wraz z profilami MFCE26 jako konstrukcji systemu obudowy stalowej konstrukcji nośnej.

PROFIL ZAMKNIĘTY O PRZEKROJU PROSTOKĄTNYM – OBUDOWA 4-STRONNA

Klasa odporności ogniowej	Wymiar kształtownika prostokątnego															Wymagana grubość okładziny [mm]	Zalecany do stosowania system Nida Stal												
	350x250			400x200						450x250								500x300											
	Grubość ścianki																												
	6,0	6,3	8,0	10,0	12,0	12,5	16,0	8,0	10,0	12,0	12,5	16,0	8,0	10,0	12,0	12,5	16,0	10,0	12,0	12,5	16,0	10,0	12,0	12,5	16,0	20,0			
R15	•	•	•	•	•	•	•	•	•	•	•	•	•	•	•	•	•	•	•	•	•	•	•	•	•	•	•	12,5	Nida Stal 4/KM-CD60/15/12,5/Flam+*
R30	•	•	•	•	•	•	•	•	•	•	•	•	•	•	•	•	•	•	•	•	•	•	•	•	•	•	•	12,5	Nida Stal 4/KM-CD60/30/12,5/Flam+*
R60																												12,5	Nida Stal 4/KM-CD60/60/12,5/Flam+*
R60	•	•	•	•	•	•	•	•	•	•	•	•	•	•	•	•	•	•	•	•	•	•	•	•	•	•	•	15	Nida Stal 4/KM-CD60/60/15/Flam+*
R60	•	•	•	•	•	•	•	•	•	•	•	•	•	•	•	•	•	•	•	•	•	•	•	•	•	•	•	25	Nida Stal 4/KM-CD60/60/25/Flam+*
R90																												15	Nida Stal 4/KM-CD60/90/15/Flam+*
R90					•	•	•							•	•	•												25	Nida Stal 4/KM-CD60/90/25/Flam+*
R90					•	•	•							•	•	•												27,5	Nida Stal 4/KM-CD60/90/27,5/Flam+*
R90	•	•												•	•	•												30	Nida Stal 4/KM-CD60/90/30/Flam+*
R120														•	•	•												25	Nida Stal 4/KM-CD60/120/25/Flam+*
R120														•	•	•												30	Nida Stal 4/KM-CD60/120/30/Flam+*
R120					•	•	•							•	•	•												37,5	Nida Stal 4/KM-CD60/120/37,5/Flam+*
R120	•	•												•	•	•												40	Nida Stal 4/KM-CD60/120/40/Flam+*
	157	150	119	96	81	78	62	130	105	88	85	68	129	104	87	84	67	104	87	84	66	66	54					Wskaźnik masywności U/A	

* Dopuszcza się zamienne zastosowanie klipsów mocujących CB wraz z profilami MFCE26 jako konstrukcji systemu obudowy stalowej konstrukcji nośnej.

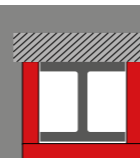
belki stalowe



DWUTEOWNIKI NORMALNE TYPU I – OBUDOWA 3-STRONNA

Klasa odporności ogniowej	Wymiar dwuteownika - IPN																Wymagana grubość okładziny [mm]	Zalecany do stosowania system Nida Stal	
	100	120	140	160	180	200	220	240	260	300	340	360	400	450	500	550			600
R15	•	•	•	•	•	•	•	•	•	•	•	•	•	•	•	•	•	12,5	Nida Stal 3/KM-CD60/15/12,5/Flam+*
R30	•	•	•	•	•	•	•	•	•	•	•	•	•	•	•	•	•	12,5	Nida Stal 3/KM-CD60/30/12,5/Flam+*
R60																		12,5	Nida Stal 3/KM-CD60/60/12,5/Flam+*
R60																		15	Nida Stal 3/KM-CD60/60/15/Flam+*
R60	•	•	•	•	•	•	•	•	•	•	•	•	•	•	•	•	•	25	Nida Stal 3/KM-CD60/60/25/Flam+*
R90																		15	Nida Stal 3/KM-CD60/90/15/Flam+*
R90																		25	Nida Stal 3/KM-CD60/90/25/Flam+*
R90																		27,5	Nida Stal 3/KM-CD60/90/27,5/Flam+*
R90																		30	Nida Stal 3/KM-CD60/90/30/Flam+*
R90	•	•																37,5	Nida Stal 3/KM-CD60/90/37,5/Flam+*
R120																		25	Nida Stal 3/KM-CD60/120/25/Flam+*
R120																		30	Nida Stal 3/KM-CD60/120/30/Flam+*
R120																		37,5	Nida Stal 3/KM-CD60/120/37,5/Flam+*
R120																		40	Nida Stal 3/KM-CD60/120/40/Flam+*
R120	•																	42,5	Nida Stal 3/KM-CD60/120/42,5/Flam+*
	236	210	191	173	159	147	137	128	119	106	95	89	81	73	67	62	56		Wskaźnik masywności U/A

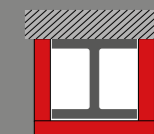
* Dopuszcza się zamienne zastosowanie klipsów mocujących CB wraz z profilami MFCE26 jako konstrukcji systemu obudowy stalowej konstrukcji nośnej.



DWUTEOWNIKI TYPU IPE – OBUDOWA 3-STRONNA

Klasa odporności ogniowej	Wymiar dwuteownika - IPE																Wymagana grubość okładziny [mm]	Zalecany do stosowania system Nida Stal	
	100	120	140	160	180	200	220	240	270	300	330	360	400	450	500	550			600
R15	•	•	•	•	•	•	•	•	•	•	•	•	•	•	•	•	•	12,5	Nida Stal 3/KM-CD60/15/12,5/Flam+*
R30	•	•	•	•	•	•	•	•	•	•	•	•	•	•	•	•	•	12,5	Nida Stal 3/KM-CD60/30/12,5/Flam+*
R60																		15	Nida Stal 3/KM-CD60/60/15/Flam+*
R60	•	•	•	•	•	•	•	•	•	•	•	•	•	•	•	•	•	25	Nida Stal 3/KM-CD60/60/25/Flam+*
R90																		25	Nida Stal 3/KM-CD60/90/25/Flam+*
R90																		27,5	Nida Stal 3/KM-CD60/90/27,5/Flam+*
R90																		30	Nida Stal 3/KM-CD60/90/30/Flam+*
R90	•	•	•															37,5	Nida Stal 3/KM-CD60/90/37,5/Flam+*
R120																		37,5	Nida Stal 3/KM-CD60/120/37,5/Flam+*
R120																		40	Nida Stal 3/KM-CD60/120/40/Flam+*
R120	•	•	•															42,5	Nida Stal 3/KM-CD60/120/42,5/Flam+*
	248	231	216	200	189	176	165	154	148	140	131	123	116	111	104	98	92		Wskaźnik masywności U/A

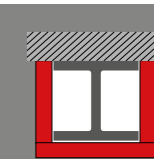
* Dopuszcza się zamienne zastosowanie klipsów mocujących CB wraz z profilami MFCE26 jako konstrukcji systemu obudowy stalowej konstrukcji nośnej.



DWUTEOWNIKI TYPU HEA – OBUDOWA 3-STRONNA

Klasa odporności ogniowej	Wymiar dwuteownika - HEA																Wymagana grubość okładziny [mm]	Zalecany do stosowania system Nida Stal									
	100	120	140	160	180	200	220	240	260	280	300	320	340	360	400	450			500	550	600	650	700	800	900	1000	
R15	•	•	•	•	•	•	•	•	•	•	•	•	•	•	•	•	•	•	•	•	•	•	•	•	•	12,5	Nida Stal 3/KM-CD60/15/12,5/Flam+*
R30	•	•	•	•	•	•	•	•	•	•	•	•	•	•	•	•	•	•	•	•	•	•	•	•	•	12,5	Nida Stal 3/KM-CD60/30/12,5/Flam+*
R60																										12,5	Nida Stal 3/KM-CD60/60/12,5/Flam+*
R60	•	•	•	•	•	•	•	•	•	•	•	•	•	•	•	•	•	•	•	•	•	•	•	•	•	15	Nida Stal 3/KM-CD60/60/15/Flam+*
R60	•	•	•	•	•	•	•	•	•	•	•	•	•	•	•	•	•	•	•	•	•	•	•	•	•	25	Nida Stal 3/KM-CD60/60/25/Flam+*
R90																										25	Nida Stal 3/KM-CD60/90/25/Flam+*
R90	•	•	•	•	•	•	•	•	•	•	•	•	•	•	•	•	•	•	•	•	•	•	•	•	•	27,5	Nida Stal 3/KM-CD60/90/27,5/Flam+*
R120																										30	Nida Stal 3/KM-CD60/120/30/Flam+*
R120																										37,5	Nida Stal 3/KM-CD60/120/37,5/Flam+*
R120	•	•																								40	Nida Stal 3/KM-CD60/120/40/Flam+*
	138	138	130	120	116	108	100	92	88	85	78	75	73	70	68	67	65	66	66	66	65	66	65	66			Wskaźnik masywności U/A

* Dopuszcza się zamienne zastosowanie klipsów mocujących CB wraz z profilami MFCE26 jako konstrukcji systemu obudowy stalowej konstrukcji nośnej.



DWUTEOWNIKI TYPU HEB – OBUDOWA 3-STRONNA

Klasa odporności ogniowej	Wymiar dwuteownika - HEB																Wymagana grubość okładziny [mm]	Zalecany do stosowania system Nida Stal									
	100	120	140	160	180	200	220	240	260	280	300	320	340	360	400	450			500	550	600	650	700	800	900	1000	
R15	•	•	•	•	•	•	•	•	•	•	•	•	•	•	•	•	•	•	•	•	•	•	•	•	•	12,5	Nida Stal 3/KM-CD60/15/12,5/Flam+*
R30	•	•	•	•	•	•	•	•	•	•	•	•	•	•	•	•	•	•	•	•	•	•	•	•	•	12,5	Nida Stal 3/KM-CD60/30/12,5/Flam+*
R60																										12,5	Nida Stal 3/KM-CD60/60/12,5/Flam+*
R60	•	•	•	•	•	•	•	•	•	•	•	•	•	•	•	•	•	•	•	•	•	•	•	•	•	15	Nida Stal 3/KM-CD60/60/15/Flam+*
R60	•	•	•	•	•	•	•	•	•	•	•	•	•	•	•	•	•	•	•	•	•	•	•	•	•	25	Nida Stal 3/KM-CD60/60/25/Flam+*
R90																										15	Nida Stal 3/KM-CD60/90/15/Flam+*
R90	•	•	•	•	•	•	•	•	•	•	•	•	•	•	•	•	•	•	•	•	•	•	•	•	•	25	Nida Stal 3/KM-CD60/90/25/Flam+*
R120																										25	Nida Stal 3/KM-CD60/120/25/Flam+*
R120																										30	Nida Stal 3/KM-CD60/120/30/Flam+*
R120	•	•	•	•	•	•	•	•	•	•	•	•	•	•	•	•	•	•	•	•	•	•	•	•	•	37,5	Nida Stal 3/KM-CD60/120/37,5/Flam+*
	116	106	98	89	83	77	73	68	67	65	61	59	58	57	56	56	55	56	56	56	56	56	57	57	58		Wskaźnik masywności U/A

* Dopuszcza się zamienne zastosowanie klipsów mocujących CB wraz z profilami MFCE26 jako konstrukcji systemu obudowy stalowej konstrukcji nośnej.

PROFIL ZAMKNIĘTY O PRZEKROJU KWADRATOWYM – OBUDOWA 3-STRONNA

Klasa odporności ogniowej	Wymiar kształtownika kwadratowego																		Wymagana grubość okładziny [mm]	Zalecany do stosowania system Nida Stal				
	200x200						220x220						250x250											
	Grubość ścianki																							
R15	5,0	6,0	6,3	8,0	10,0	12,0	12,5	16,0	6,0	6,3	8,0	10,0	12,0	12,5	16,0	6,0	6,3	8,0	10,0	12,0	12,5	16,0	12,5	Nida Stal 3/KM-CD60/15/12,5/Flam+*
R30	5,0	6,0	6,3	8,0	10,0	12,0	12,5	16,0	6,0	6,3	8,0	10,0	12,0	12,5	16,0	6,0	6,3	8,0	10,0	12,0	12,5	16,0	12,5	Nida Stal 3/KM-CD60/30/12,5/Flam+*
R60																							12,5	Nida Stal 3/KM-CD60/60/12,5/Flam+*
R60																							15	Nida Stal 3/KM-CD60/60/15/Flam+*
R60																							25	Nida Stal 3/KM-CD60/60/25/Flam+*
R90																							15	Nida Stal 3/KM-CD60/90/15/Flam+*
R90																							25	Nida Stal 3/KM-CD60/90/25/Flam+*
R90																							27,5	Nida Stal 3/KM-CD60/90/27,5/Flam+*
R90																							30	Nida Stal 3/KM-CD60/90/30/Flam+*
R120																							25	Nida Stal 3/KM-CD60/120/25/Flam+*
R120																							30	Nida Stal 3/KM-CD60/120/30/Flam+*
R120																							37,5	Nida Stal 3/KM-CD60/120/37,5/Flam+*
R120																							40	Nida Stal 3/KM-CD60/120/40/Flam+*
	156	130	124	99	81	68	66	53	130	124	99	80	68	65	52	129	123	98	80	67	65	52	Wskaźnik masywności U/A	

* Dopuszcza się zamienne zastosowanie klipsów mocujących CB wraz z profilami MFCE26 jako konstrukcji systemu obudowy stalowej konstrukcji nośnej.

PROFIL ZAMKNIĘTY O PRZEKROJU PROSTOKĄTNYM – OBUDOWA 3-STRONNA

Klasa odporności ogniowej	Wymiar kształtownika prostokątnego												Wymagana grubość okładziny [mm]	Zalecany do stosowania system Nida Stal														
	50x30			60x40			80x40			90x50					100x50			100x60										
	Grubość ścianki																											
R15	4,0	5,0	4,0	5,0	6,0	6,3	4,0	5,0	6,0	6,3	8,0	4,0	5,0	6,0	6,3	8,0	4,0	5,0	6,0	6,3	8,0	12,5	Nida Stal 3/KM-CD60/15/12,5/Flam+*					
R30	4,0	5,0	4,0	5,0	6,0	6,3	4,0	5,0	6,0	6,3	8,0	4,0	5,0	6,0	6,3	8,0	4,0	5,0	6,0	6,3	8,0	12,5	Nida Stal 3/KM-CD60/30/12,5/Flam+*					
R60																							15	Nida Stal 3/KM-CD60/60/15/Flam+*				
R60																							25	Nida Stal 3/KM-CD60/60/25/Flam+*				
R90																							25	Nida Stal 3/KM-CD60/90/25/Flam+*				
R90																							27,5	Nida Stal 3/KM-CD60/90/27,5/Flam+*				
R90																							30	Nida Stal 3/KM-CD60/90/30/Flam+*				
R90																							37,5	Nida Stal 3/KM-CD60/90/37,5/Flam+*				
R120																							37,5	Nida Stal 3/KM-CD60/120/37,5/Flam+*				
R120																							40	Nida Stal 3/KM-CD60/120/40/Flam+*				
R120																							42,5	Nida Stal 3/KM-CD60/120/42,5/Flam+*				
	233	194	223	184	157	151	228	187	159	153	125	222	182	154	148	120	224	183	155	148	121	217	177	150	144	117	Wskaźnik masywności U/A	

* Dopuszcza się zamienne zastosowanie klipsów mocujących CB wraz z profilami MFCE26 jako konstrukcji systemu obudowy stalowej konstrukcji nośnej.

PROFIL ZAMKNIĘTY O PRZEKROJU KWADRATOWYM – OBUDOWA 3-STRONNA

Klasa odporności ogniowej	Wymiar kształtownika kwadratowego																Wymagana grubość okładziny [mm]	Zalecany do stosowania system Nida Stal								
	260x260				300x300				350x350				400x400													
	Grubość ścianki																									
R15	6,0	6,3	8,0	10,0	12,0	12,5	16,0	6,0	6,3	8,0	10,0	12,0	12,5	16,0	8,0	10,0	10,0	12,0	12,5	16,0	20,0	12,5	Nida Stal 3/KM-CD60/15/12,5/Flam+*			
R30	6,0	6,3	8,0	10,0	12,0	12,5	16,0	6,0	6,3	8,0	10,0	12,0	12,5	16,0	8,0	10,0	10,0	12,0	12,5	16,0	20,0	12,5	Nida Stal 3/KM-CD60/30/12,5/Flam+*			
R60																							12,5	Nida Stal 3/KM-CD60/60/12,5/Flam+*		
R60																							15	Nida Stal 3/KM-CD60/60/15/Flam+*		
R90																							15	Nida Stal 3/KM-CD60/90/15/Flam+*		
R90																							25	Nida Stal 3/KM-CD60/90/25/Flam+*		
R90																							27,5	Nida Stal 3/KM-CD60/90/27,5/Flam+*		
R120																							15	Nida Stal 3/KM-CD60/120/15/Flam+*		
R120																							25	Nida Stal 3/KM-CD60/120/25/Flam+*		
R120																							30	Nida Stal 3/KM-CD60/120/30/Flam+*		
R120																							37,5	Nida Stal 3/KM-CD60/120/37,5/Flam+*		
R180																							42,5	Nida Stal 3/KM-CD60/180/42,5/Flam+*		
	129	123	98	79	67	64	51	129	123	97	79	66	64	51	97	78	66	63	50	78	65	63	50	40	Wskaźnik masywności U/A	

* Dopuszcza się zamienne zastosowanie klipsów mocujących CB wraz z profilami MFCE26 jako konstrukcji systemu obudowy stalowej konstrukcji nośnej.

PROFIL ZAMKNIĘTY O PRZEKROJU PROSTOKĄTNYM – OBUDOWA 3-STRONNA

Klasa odporności ogniowej	Wymiar kształtownika prostokątnego												Wymagana grubość okładziny [mm]	Zalecany do stosowania system Nida Stal														
	120x60			120x80			140x80			150x100																		
	Grubość ścianki																											
R15	4,0	5,0	6,0	6,3	8,0	10,0	4,0	5,0	6,0	6,3	8,0	10,0	4,0	5,0	6,0	6,3	8,0	10,0	4,0	5,0	6,0	6,3	8,0	10,0	12,5	12,5	Nida Stal 3/KM-CD60/15/12,5/Flam+*	
R30	4,0	5,0	6,0	6,3	8,0	10,0	4,0	5,0	6,0	6,3	8,0	10,0	4,0	5,0	6,0	6,3	8,0	10,0	4,0	5,0	6,0	6,3	8,0	10,0	12,5	12,5	Nida Stal 3/KM-CD60/30/12,5/Flam+*	
R60																										15	Nida Stal 3/KM-CD60/60/15/Flam+*	
R60																										25	Nida Stal 3/KM-CD60/60/25/Flam+*	
R90																										25	Nida Stal 3/KM-CD60/90/25/Flam+*	
R90																										27,5	Nida Stal 3/KM-CD60/90/27,5/Flam+*	
R90																										30	Nida Stal 3/KM-CD60/90/30/Flam+*	
R90																										37,5	Nida Stal 3/KM-CD60/90/37,5/Flam+*	
R120																										37,5	Nida Stal 3/KM-CD60/120/37,5/Flam+*	
R120																										40	Nida Stal 3/KM-CD60/120/40/Flam+*	
R120																										42,5	Nida Stal 3/KM-CD60/120/42,5/Flam+*	
	221	180	152	145	118	98	211	172	145	138	112	92	215	174	147	141	113	93	209	169	142	136	109	90	76	74	Wskaźnik masywności U/A	

* Dopuszcza się zamienne zastosowanie klipsów mocujących CB wraz z profilami MFCE26 jako konstrukcji systemu obudowy stalowej konstrukcji nośnej.

PROFIL ZAMKNIĘTY O PRZEKROJU PROSTOKĄTNYM – OBUDOWA 3-STRONNA

Klasa odporności ogniowej	Wymiar kształtownika prostokątnego																		Wymagana grubość okładziny [mm]	Zalecany do stosowania system Nida Stal							
	160x80						180x100						200x100														
	Grubość ścianki																										
	4,0	5,0	6,0	6,3	8,0	10,0	12,0	12,5	4,0	5,0	6,0	6,3	8,0	10,0	12,0	12,5	4,0	5,0	6,0	6,3	8,0	10,0	12,0	12,5	16,0		
R15	•	•	•	•	•	•	•	•	•	•	•	•	•	•	•	•	•	•	•	•	•	•	•	•	•	12,5	Nida Stal 3/KM-CD60/15/12,5/Flam+*
R30	•	•	•	•	•	•	•	•	•	•	•	•	•	•	•	•	•	•	•	•	•	•	•	•	•	12,5	Nida Stal 3/KM-CD60/30/12,5/Flam+*
R60																									•	12,5	Nida Stal 3/KM-CD60/60/12,5/Flam+*
R60																									•	15	Nida Stal 3/KM-CD60/60/15/Flam+*
R60	•	•	•	•	•	•	•	•	•	•	•	•	•	•	•	•	•	•	•	•	•	•	•	•	•	25	Nida Stal 3/KM-CD60/60/25/Flam+*
R90																									•	15	Nida Stal 3/KM-CD60/90/15/Flam+*
R90																									•	25	Nida Stal 3/KM-CD60/90/25/Flam+*
R90																									•	27,5	Nida Stal 3/KM-CD60/90/27,5/Flam+*
R90	•	•	•	•																					•	30	Nida Stal 3/KM-CD60/90/30/Flam+*
R90	•																								•	37,5	Nida Stal 3/KM-CD60/90/37,5/Flam+*
R120																									•	30	Nida Stal 3/KM-CD60/120/30/Flam+*
R120																									•	37,5	Nida Stal 3/KM-CD60/120/37,5/Flam+*
R120	•	•	•	•																					•	40	Nida Stal 3/KM-CD60/120/40/Flam+*
R120	•																								•	42,5	Nida Stal 3/KM-CD60/120/42,5/Flam+*
	218	177	149	142	114	94	80	77	213	173	145	139	111	91	77	75	216	175	147	140	112	92	78	75	61		Wskaźnik masywności U/A

* Dopuszcza się zamienne zastosowanie klipsów mocujących CB wraz z profilami MFCE26 jako konstrukcji systemu obudowy stalowej konstrukcji nośnej.

PROFIL ZAMKNIĘTY O PRZEKROJU PROSTOKĄTNYM – OBUDOWA 3-STRONNA

Klasa odporności ogniowej	Wymiar kształtownika prostokątnego																		Wymagana grubość okładziny [mm]	Zalecany do stosowania system Nida Stal								
	350x250						400x200						450x250								500x300							
	Grubość ścianki																											
	6,0	6,3	8,0	10,0	12,0	12,5	16,0	8,0	10,0	12,0	12,5	16,0	8,0	10,0	12,0	12,5	16,0	10,0	12,0	12,5	16,0	10,0	12,0	12,5	16,0	20,0		
R15	•	•	•	•	•	•	•	•	•	•	•	•	•	•	•	•	•	•	•	•	•	•	•	•	•	•	12,5	Nida Stal 3/KM-CD60/15/12,5/Flam+*
R30	•	•	•	•	•	•	•	•	•	•	•	•	•	•	•	•	•	•	•	•	•	•	•	•	•	•	12,5	Nida Stal 3/KM-CD60/30/12,5/Flam+*
R60																										•	12,5	Nida Stal 3/KM-CD60/60/12,5/Flam+*
R60	•	•	•	•	•	•	•	•	•	•	•	•	•	•	•	•	•	•	•	•	•	•	•	•	•	•	15	Nida Stal 3/KM-CD60/60/15/Flam+*
R90																										•	15	Nida Stal 3/KM-CD60/90/15/Flam+*
R90																										•	25	Nida Stal 3/KM-CD60/90/25/Flam+*
R90	•	•																								•	27,5	Nida Stal 3/KM-CD60/90/27,5/Flam+*
R120																										•	15	Nida Stal 3/KM-CD60/120/15/Flam+*
R120																										•	25	Nida Stal 3/KM-CD60/120/25/Flam+*
R120																										•	30	Nida Stal 3/KM-CD60/120/30/Flam+*
R120	•	•	•	•																						•	37,5	Nida Stal 3/KM-CD60/120/37,5/Flam+*
R180																										•	42,5	Nida Stal 3/KM-CD60/180/42,5/Flam+*
	129	123	97	79	66	64	51	108	87	73	71	56	106	86	72	69	55	84	71	68	54	44					Wskaźnik masywności U/A	

* Dopuszcza się zamienne zastosowanie klipsów mocujących CB wraz z profilami MFCE26 jako konstrukcji systemu obudowy stalowej konstrukcji nośnej.

PROFIL ZAMKNIĘTY O PRZEKROJU PROSTOKĄTNYM – OBUDOWA 3-STRONNA

Klasa odporności ogniowej	Wymiar kształtownika prostokątnego																		Wymagana grubość okładziny [mm]	Zalecany do stosowania system Nida Stal									
	200x120						250x150						260x180								300x200								
	Grubość ścianki																												
	6,0	6,3	8,0	10,0	12,0	12,5	6,0	6,3	8,0	10,0	12,0	12,5	16,0	6,0	6,3	8,0	10,0	12,0	12,5	16,0	6,0	6,3	8,0	10,0	12,0	12,5	16,0		
R15	•	•	•	•	•	•	•	•	•	•	•	•	•	•	•	•	•	•	•	•	•	•	•	•	•	•	•	12,5	Nida Stal 3/KM-CD60/15/12,5/Flam+*
R30	•	•	•	•	•	•	•	•	•	•	•	•	•	•	•	•	•	•	•	•	•	•	•	•	•	•	•	12,5	Nida Stal 3/KM-CD60/30/12,5/Flam+*
R60																											•	12,5	Nida Stal 3/KM-CD60/60/12,5/Flam+*
R60	•	•	•	•	•	•	•	•	•	•	•	•	•	•	•	•	•	•	•	•	•	•	•	•	•	•	•	15	Nida Stal 3/KM-CD60/60/15/Flam+*
R60	•	•	•	•	•	•	•	•	•	•	•	•	•	•	•	•	•	•	•	•	•	•	•	•	•	•	•	25	Nida Stal 3/KM-CD60/60/25/Flam+*
R90																											•	15	Nida Stal 3/KM-CD60/90/15/Flam+*
R90																											•	25	Nida Stal 3/KM-CD60/90/25/Flam+*
R90	•																									•	27,5	Nida Stal 3/KM-CD60/90/27,5/Flam+*	
R90	•																									•	30	Nida Stal 3/KM-CD60/90/30/Flam+*	
R120																										•	25	Nida Stal 3/KM-CD60/120/25/Flam+*	
R120																										•	30	Nida Stal 3/KM-CD60/120/30/Flam+*	
R120																										•	37,5	Nida Stal 3/KM-CD60/120/37,5/Flam+*	
R120	•	•																								•	40	Nida Stal 3/KM-CD60/120/40/Flam+*	
	143	136	109	89	75	73	141	135	107	87	74	71	57	138	132	105	85	72	69	55	138	132	105	85	71	69	55		Wskaźnik masywności U/A

* Dopuszcza się zamienne zastosowanie klipsów mocujących CB wraz z profilami MFCE26 jako konstrukcji systemu obudowy stalowej konstrukcji nośnej.

obliczenia dla konstrukcji stalowych

Obliczenie minimalnej grubości okładziny z płyt gipsowo-Kartonowych Nida Flam Plus

Obliczenie minimalnej grubości okładziny konieczne jest dla kształtowników stalowych, dla których grubość okładziny została wyliczona i podana, a w projekcie określono i podano inną temperaturę krytyczną stali niż tę z klasyfikacji ogniowych: ITB 1060/18/R125NZZP.

Aby obliczyć minimalną grubość okładziny, należy wykonać następujące kroki:

1. obliczyć wskaźnik ekspozycji kształtownika stalowego U/A,
2. wybrać tabelę odpowiadającą pożądanej odporności ogniowej,

3. wybrać kolumnę z odpowiednią temperaturą krytyczną stali,
4. wybrać wiersz z zakresem współczynnika U/A, w którym zawiera się obliczona w punkcie 1 wartość,
5. odczytać w miejscu przecięcia wymaganą minimalną grubość okładziny.

Obliczenie wskaźnik ekspozycji U/A

Wskaźnik ekspozycji przekroju U/A jest to stosunek obwodu nagrzewanego U, równego wewnętrznemu obwodowi nałożonej okładziny płytowej, do pola powierzchni nagrzewanej A, równej polu powierzchni przekroju poprzecznego kształtownika. Współczynnik U/A zależy od sposobu działania ognia na kształtownik, i tak:

- A. Przy obciążeniu ogniowym z czterech stron – dla słupów:

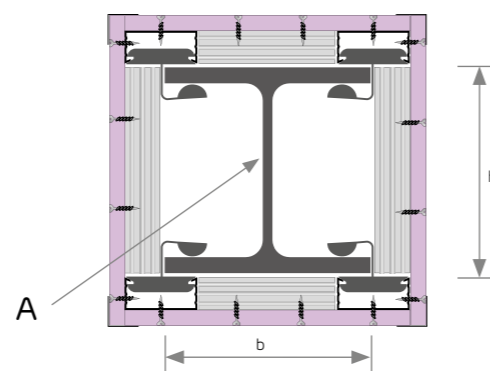
$$U/A = \frac{(2 \cdot h + 2 \cdot b)}{A} \quad [m^{-1}]$$

- Gdzie:
 h – wysokość kształtownika w metrach,
 b – szerokość kształtownika w metrach,
 A – powierzchnia przekroju poprzecznego kształtownika w m².

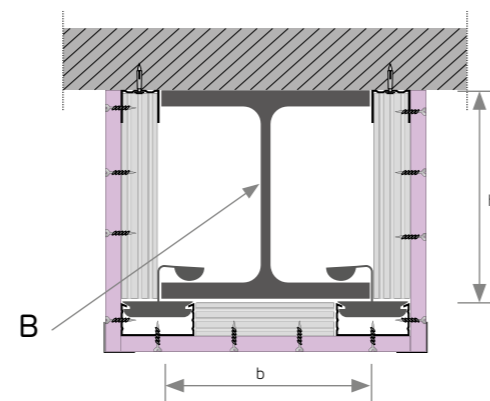
- B. Przy obciążeniu ogniowym z trzech stron – dla belek:

$$U/A = \frac{(2 \cdot h + b)}{A} \quad [m^{-1}]$$

- Gdzie:
 h – wysokość kształtownika w metrach,
 b – szerokość kształtownika w metrach,
 A – powierzchnia przekroju poprzecznego kształtownika w m².



Rysunek 1



Rysunek 2

minimalne grubości okładzin

Wymagane grubości zabezpieczenia w układzie jednowarstwowym

Wymagane minimalne grubości zabezpieczenia w systemie Nida Stal, w zależności od wskaźnika ekspozycji oraz temperatury obliczeniowej stali, dla elementów o profilach otwartych i zamkniętych, dla układów jednowarstwowych.

KLASA ODPORNOŚCI OGNIOWEJ R15 – ZABEZPIECZENIE JEDNOWARSTWOWE								
Wskaźnik ekspozycji [m ²]	Temperatura obliczeniowa							
	350°C	400°C	450°C	500°C	550°C	600°C	650°C	700°C
≤80	12,5	12,5	12,5	12,5	0	0	0	0
81-90	12,5	12,5	12,5	12,5	12,5	0	0	0
91-100	12,5	12,5	12,5	12,5	12,5	0	0	0
101-110	12,5	12,5	12,5	12,5	12,5	12,5	0	0
111-120	12,5	12,5	12,5	12,5	12,5	12,5	0	0
121-130	12,5	12,5	12,5	12,5	12,5	12,5	12,5	0
131-140	12,5	12,5	12,5	12,5	12,5	12,5	12,5	0
141-364	12,5	12,5	12,5	12,5	12,5	12,5	12,5	12,5
>364	-	-	-	-	-	-	-	-

KLASA ODPORNOŚCI OGNIOWEJ R30 – ZABEZPIECZENIE JEDNOWARSTWOWE								
Wskaźnik ekspozycji [m ²]	Temperatura obliczeniowa							
	350°C	400°C	450°C	500°C	550°C	600°C	650°C	700°C
≤140	12,5	12,5	12,5	12,5	12,5	12,5	12,5	12,5
141-170	15	12,5	12,5	12,5	12,5	12,5	12,5	12,5
171-210	15	15	12,5	12,5	12,5	12,5	12,5	12,5
211-260	15	15	15	12,5	12,5	12,5	12,5	12,5
261-310	15	15	15	15	12,5	12,5	12,5	12,5
311-364	15	15	15	15	15	12,5	12,5	12,5
>364	-	-	-	-	-	-	-	-

KLASA ODPORNOŚCI OGNIOWEJ R60 – ZABEZPIECZENIE JEDNOWARSTWOWE								
Wskaźnik ekspozycji [m ²]	Temperatura obliczeniowa							
	350°C	400°C	450°C	500°C	550°C	600°C	650°C	700°C
≤50	12,5	12,5	12,5	12,5	12,5	12,5	12,5	12,5
51-60	15	15	12,5	12,5	12,5	12,5	12,5	12,5
61-70	15	15	15	12,5	12,5	12,5	12,5	12,5
71-80	15	15	15	15	12,5	12,5	12,5	12,5
81-90	-	15	15	15	15	12,5	12,5	12,5
91-100	-	15	15	15	15	15	12,5	12,5
101-110	-	-	15	15	15	15	15	12,5
111-120	-	-	15	15	15	15	15	15
121-140	-	-	-	15	15	15	15	15
141-160	-	-	-	-	15	15	15	15
161-180	-	-	-	-	-	15	15	15
181-200	-	-	-	-	-	-	15	15
201-230	-	-	-	-	-	-	-	15
>230	-	-	-	-	-	-	-	-

KLASA ODPORNOŚCI OGNIOWEJ R90 – ZABEZPIECZENIE JEDNOWARSTWOWE								
Wskaźnik ekspozycji [m ²]	Temperatura obliczeniowa							
	350°C	400°C	450°C	500°C	550°C	600°C	650°C	700°C
≤47	15	15	15	15	12,5	12,5	12,5	12,5
48-50	-	15	15	15	15	12,5	12,5	12,5
51-60	-	-	15	15	15	15	15	12,5
61-70	-	-	-	15	15	15	15	15
71-80	-	-	-	-	15	15	15	15
81-90	-	-	-	-	-	15	15	15
91-100	-	-	-	-	-	-	15	15
101-110	-	-	-	-	-	-	-	15
>110	-	-	-	-	-	-	-	-

KLASA ODPORNOŚCI OGNIOWEJ R120 – ZABEZPIECZENIE JEDNOWARSTWOWE								
Wskaźnik ekspozycji [m ²]	Temperatura obliczeniowa							
	350°C	400°C	450°C	500°C	550°C	600°C	650°C	700°C
≤47	-	-	15	15	15	15	15	12,5
48-50	-	-	-	15	15	15	15	15
51-60	-	-	-	-	-	15	15	15
61-70	-	-	-	-	-	-	15	15
>70	-	-	-	-	-	-	-	-

KLASA ODPORNOŚCI OGNIOWEJ R180 – ZABEZPIECZENIE JEDNOWARSTWOWE								
Wskaźnik ekspozycji [m ²]	Temperatura obliczeniowa							
	350°C	400°C	450°C	500°C	550°C	600°C	650°C	700°C
≤47	-	-	-	-	-	-	-	15
>47	-	-	-	-	-	-	-	-

Wymagane grubości zabezpieczenia w układzie dwu- i trójwarstwowym

Wymagane minimalne grubości zabezpieczenia w systemie Nida Stal, w zależności od wskaźnika ekspozycji oraz temperatury obliczeniowej stali, dla elementów o profilach otwartych i zamkniętych, dla układów wielowarstwowych,

KLASA ODPORNOŚCI OGNIOWEJ R15 – ZABEZPIECZENIE DWUWARSTWOWE								
Wskaźnik ekspozycji [m ²]	Temperatura obliczeniowa							
	350°C	400°C	450°C	500°C	550°C	600°C	650°C	700°C
≤80	25	25	25	25	0	0	0	0
81-90	25	25	25	25	25	0	0	0
91-100	25	25	25	25	25	0	0	0
101-110	25	25	25	25	25	25	0	0
111-120	25	25	25	25	25	25	0	0
121-130	25	25	25	25	25	25	25	0
131-140	25	25	25	25	25	25	25	0
141-364	25	25	25	25	25	25	25	25
>364	-	-	-	-	-	-	-	-

KLASA ODPORNOŚCI OGNIOWEJ R30 – ZABEZPIECZENIE DWUWARSTWOWE								
Wskaźnik ekspozycji [m ²]	Temperatura obliczeniowa							
	350°C	400°C	450°C	500°C	550°C	600°C	650°C	700°C
≤ 364	25	25	25	25	25	25	25	25
> 364	-	-	-	-	-	-	-	-

KLASA ODPORNOŚCI OGNIOWEJ R60 – ZABEZPIECZENIE DWUWARSTWOWE								
Wskaźnik ekspozycji [m ²]	Temperatura obliczeniowa							
	350°C	400°C	450°C	500°C	550°C	600°C	650°C	700°C
≤160	25	25	25	25	25	25	25	25
161-210	27,5	25	25	25	25	25	25	25
211-280	27,5	27,5	25	25	25	25	25	25
281-290	30	27,5	25	25	25	25	25	25
291-364	30	27,5	27,5	25	25	25	25	25
>364	-	-	-	-	-	-	-	-

KLASA ODPORNOŚCI OGNIOWEJ R90 – ZABEZPIECZENIE DWU- I TRÓJWARSTWOWE								
Wskaźnik ekspozycji [m ²]	Temperatura obliczeniowa							
	350°C	400°C	450°C	500°C	550°C	600°C	650°C	700°C
≤70	25	25	25	25	25	25	25	25
71-80	27,5	25	25	25	25	25	25	25
81-100	30	27,5	25	25	25	25	25	25
101-120	37,5	30	27,5	25	25	25	25	25
121-130	37,5	30	30	27,5	25	25	25	25
131-140	37,5	37,5	30	27,5	25	25	25	25
141-160	37,5	37,5	30	30	27,5	25	25	25
161-180	37,5	37,5	37,5	30	27,5	27,5	25	25
181-190	37,5	37,5	37,5	30	30	27,5	25	25
191-200	37,5	37,5	37,5	30	30	27,5	27,5	25
201-220	37,5	37,5	37,5	37,5	30	27,5	27,5	25
221-230	37,5	37,5	37,5	37,5	30	30	27,5	25
231-260	37,5	37,5	37,5	37,5	30	30	27,5	27,5
261-270	37,5	37,5	37,5	37,5	37,5	30	27,5	27,5
271-340	37,5	37,5	37,5	37,5	37,5	30	30	27,5
341-350	37,5	37,5	37,5	37,5	37,5	30	30	30
351-364	37,5	37,5	37,5	37,5	37,5	37,5	30	30
>364	-	-	-	-	-	-	-	-

KLASA ODPORNOŚCI OGNIOWEJ R120 – ZABEZPIECZENIE DWU- I TRÓJWARSTWOWE								
Wskaźnik ekspozycji [m ²]	Temperatura obliczeniowa							
	350°C	400°C	450°C	500°C	550°C	600°C	650°C	700°C
≤47	27,5	25	25	25	25	25	25	25
48-50	30	25	25	25	25	25	25	25
51-60	37,5	27,5	25	25	25	25	25	25
61-70	37,5	37,5	30	25	25	25	25	25
71-80	37,5	37,5	37,5	30	25	25	25	25
81-90	37,5	37,5	37,5	37,5	30	25	25	25
91-100	40	37,5	37,5	37,5	30	27,5	25	25
101-110	40	37,5	37,5	37,5	37,5	30	27,5	25
111-120	40	40	37,5	37,5	37,5	37,5	30	27,5
121-130	42,5	40	37,5	37,5	37,5	37,5	30	27,5
131-150	42,5	40	40	37,5	37,5	37,5	37,5	30
151-160	42,5	40	40	37,5	37,5	37,5	37,5	37,5
161-170	42,5	42,5	40	37,5	37,5	37,5	37,5	37,5
171-180	42,5	42,5	40	40	37,5	37,5	37,5	37,5
181-210	42,5	42,5	40	40	37,5	37,5	37,5	37,5
211-220	45	42,5	42,5	40	37,5	37,5	37,5	37,5
221-310	45	42,5	42,5	40	40	37,5	37,5	37,5
311-364	45	45	42,5	42,5	40	40	37,5	37,5
>364	-	-	-	-	-	-	-	-

KLASA ODPORNOŚCI OGNIOWEJ R180 – ZABEZPIECZENIE DWU- I TRÓJWARSTWOWE								
Wskaźnik ekspozycji [m ²]	Temperatura obliczeniowa							
	350°C	400°C	450°C	500°C	550°C	600°C	650°C	700°C
≤47	-	45	42,5	40	37,5	30	30	27,5
48-50	-	-	-	45	40	37,5	30	30
51-60	-	-	-	-	-	45	40	37,5
61-70	-	-	-	-	-	-	45	40
71-80	-	-	-	-	-	-	-	45
>80	-	-	-	-	-	-	-	-