



Siniat Kurtyna

kurtyny dymowe

Kurtyny dymowe Siniat stosuje się aby dym i gazy pożarowe nie rozprzestrzeniały się swobodnie w pomieszczeniach o dużej powierzchni, takich jak hale przemysłowe i magazynowe, atria czy centra handlowe. Kurtyny, dzieląc pomieszczenie na strefy, pozwalają kontrolować rozprzestrzenianie się dymu i ciepła, dzięki czemu możliwe jest wydzielenie stref gromadzenia się dymu oraz stref wolnych od zadymienia, które umożliwiają ewakuację. Kurtyny firmy Siniat wykonane są z specjalistycznych płyt gipsowych Resistex, które umożliwiają stworzenie przegród podwieszonych

w klasach DH60 do DH150 w warunkach pożaru standardowego.

W niektórych budynkach system oddymiania i odprowadzania ciepła jest bezskuteczny bez zastosowania kurtyń dymowych, dlatego też specjaliści Siniat opracowali najwyższej klasy systemy chroniące zdrowie i życie ludzi znajdujących się w obiektach budowlanych gdzie wystąpiło zjawisko pożaru.

Kurtyny dymowe firmy Siniat opracowano i przebadano zgodnie z normą PN EN 12101-1 a następnie oznakowano CE.

nida Kurtyna / indeks systemów

Strona	Nazwa systemu Nida Kurtyna ²⁾	Posycie płytami gipsowymi			Konstrukcja nośna ⁴⁾		Materiał izolacyjny	Maksymalna wysokość kurtyny - h ¹⁾	Ciężar zabudowy 1 m ²	Klasa odporności ogniowej ²⁾	Dymoszczelność ³⁾		System specjalny
		Nida	Grubość [mm]	Oznaczenie wg normy	Typ profilu Nida	Rozstaw osiowy profili Nida [mm]	Wełna mineralna (skalna / szklana)	W zakresie odporności ogniowej [mm]	[kg]	[min]	Q _{spec} ⁽²⁰⁾ [m ² /h]	Q _{spec} ⁽²⁰⁰⁾ [m ² /h]	
SYSTEM KURTYN DYMOWYCH NA KONSTRUKCJI NOŚNEJ NIDA C50													
1261	75/C50/12,5/Resistex	Resistex	12,5	DFH2IR	C50	600	opcja	500	26,0	DH60	0,7	1,2	●
1261	75/C50-400/12,5/Resistex	Resistex	12,5	DFH2IR	C50	400	opcja	500	27,0	DH60	0,7	1,2	●
1261	75/C50-300/12,5/Resistex	Resistex	12,5	DFH2IR	C50	300	opcja	500	28,0	DH60	0,7	1,2	●

¹⁾ Wysokość kurtyn wg opinii technicznej ITB 01060/17/R121NZK.

²⁾ Klasa odporności ogniowej zgodnie z raportem klasyfikacyjnym LBO-1421-K/20.

³⁾ Dymoszczelność zgodnie z normą PN-EN 12101-1:2007.

Strona	Nazwa systemu Nida Kurtyna ²⁾	Posycie płytami gipsowymi			Konstrukcja nośna ⁴⁾		Materiał izolacyjny	Maksymalna wysokość kurtyny - h ¹⁾	Ciężar zabudowy 1 m ²	Klasa odporności ogniowej ²⁾	Dymoszczelność ³⁾		System specjalny
		Nida	Grubość [mm]	Oznaczenie wg normy	Typ profilu Nida	Rozstaw osiowy profili Nida [mm]	Wełna mineralna (skalna / szklana)	W zakresie odporności ogniowej [mm]	[kg]	[min]	Q _{spec} ⁽²⁰⁾ [m ² /h]	Q _{spec} ⁽²⁰⁰⁾ [m ² /h]	
SYSTEM KURTYN DYMOWYCH NA KONSTRUKCJI NOŚNEJ NIDA C50													
1263	100/C50/25/Resistex	Resistex	2x12,5	DFH2IR	C50	600	opcja	1000	50,0	DHA150	0,7	1,2	●
1263	100/C50-400/25/Resistex	Resistex	2x12,5	DFH2IR	C50	400	opcja	1000	51,0	DHA150	0,7	1,2	●
1263	100/C50-300/25/Resistex	Resistex	2x12,5	DFH2IR	C50	300	opcja	1000	52,0	DHA150	0,7	1,2	●

¹⁾ Wysokość kurtyn wg opinii technicznej ITB 01060/17/R121NZK.

²⁾ Klasa odporności ogniowej zgodnie z raportem klasyfikacyjnym LBO-1420-K/20.

³⁾ Dymoszczelność zgodnie z normą PN-EN 12101-1:2007.

Strona	Nazwa systemu Nida Kurtyna ²⁾	Posycie płytami gipsowymi			Konstrukcja nośna ⁴⁾		Materiał izolacyjny	Maksymalna wysokość kurtyny - h ¹⁾	Ciężar zabudowy 1 m ²	Klasa odporności ogniowej ²⁾	Dymoszczelność ³⁾		System specjalny
		Nida	Grubość [mm]	Oznaczenie wg normy	Typ profilu Nida	Rozstaw osiowy profili Nida [mm]	Wełna mineralna (skalna / szklana)	W zakresie odporności ogniowej [mm]	[kg]	[min]	Q _{spec} ⁽²⁰⁾ [m ² /h]	Q _{spec} ⁽²⁰⁰⁾ [m ² /h]	
SYSTEM KURTYN DYMOWYCH NA KONSTRUKCJI NOŚNEJ NIDA C50UAR50													
1265	75/C50UAR50/12,5/Resistex	Resistex	12,5	DFH2IR	C50UAR50	600	opcja	1000	27,0	DH60	0,7	1,2	●
1265	75/C50UAR50-400/12,5/Resistex	Resistex	12,5	DFH2IR	C50UAR50	400	opcja	1000	28,0	DH60	0,7	1,2	●
1265	75/C50UAR50-300/12,5/Resistex	Resistex	12,5	DFH2IR	C50UAR50	300	opcja	1000	29,0	DH60	0,7	1,2	●

¹⁾ Wysokość kurtyn wg opinii technicznej ITB 01060/17/R121NZK.

²⁾ Klasa odporności ogniowej zgodnie z raportem klasyfikacyjnym LBO-1421-K/20.

³⁾ Dymoszczelność zgodnie z normą PN-EN 12101-1:2007.

Strona	Nazwa systemu Nida Kurtyna ²⁾	Posycie płytami gipsowymi			Konstrukcja nośna ⁴⁾		Materiał izolacyjny	Maksymalna wysokość kurtyny - h ¹⁾	Ciężar zabudowy 1 m ²	Klasa odporności ogniowej ²⁾	Dymoszczelność ³⁾		System specjalny
		Nida	Grubość [mm]	Oznaczenie wg normy	Typ profilu Nida	Rozstaw osiowy profili Nida [mm]	Wełna mineralna (skalna / szklana)	W zakresie odporności ogniowej [mm]	[kg]	[min]	Q _{spec} ⁽²⁰⁾ [m ² /h]	Q _{spec} ⁽²⁰⁰⁾ [m ² /h]	
SYSTEM KURTYN DYMOWYCH NA KONSTRUKCJI NOŚNEJ NIDA C50UAR50													
1267	100/C50UAR50/25/Resistex	Resistex	2x12,5	DFH2IR	C50UAR50	600	opcja	1500	51,0	DHA150	0,7	1,2	●
1267	100/C50UAR50-400/25/Resistex	Resistex	2x12,5	DFH2IR	C50UAR50	400	opcja	1500	52,0	DHA150	0,7	1,2	●
1267	100/C50UAR50-300/25/Resistex	Resistex	2x12,5	DFH2IR	C50UAR50	300	opcja	1500	53,0	DHA150	0,7	1,2	●

¹⁾ Wysokość kurtyn wg opinii technicznej ITB 01060/17/R121NZK.

²⁾ Klasa odporności ogniowej zgodnie z raportem klasyfikacyjnym LBO-1420-K/20.

³⁾ Dymoszczelność zgodnie z normą PN-EN 12101-1:2007.

Strona	Nazwa systemu Nida Kurtyna ²⁾	Posycie płytami gipsowymi			Konstrukcja nośna ⁴⁾		Materiał izolacyjny	Maksymalna wysokość kurtyny - h ¹⁾	Ciężar zabudowy 1 m ²	Klasa odporności ogniowej ²⁾	Dymoszczelność ³⁾		System specjalny
		Nida	Grubość [mm]	Oznaczenie wg normy	Typ profilu Nida	Rozstaw osiowy profili Nida [mm]	Wełna mineralna (skalna / szklana)	W zakresie odporności ogniowej [mm]	[kg]	[min]	Q _{spec} ⁽²⁰⁾ [m ² /h]	Q _{spec} ⁽²⁰⁰⁾ [m ² /h]	
SYSTEM KURTYN DYMOWYCH NA KONSTRUKCJI NOŚNEJ NIDA UAR50													
1269	75/UAR50/12,5/Resistex	Resistex	12,5	DFH2IR	UAR50	600	opcja	2000	28,0	DH60	0,7	1,2	●
1269	75/UAR50-400/12,5/Resistex	Resistex	12,5	DFH2IR	UAR50	400	opcja	2000	29,0	DH60	0,7	1,2	●
1269	75/UAR50-300/12,5/Resistex	Resistex	12,5	DFH2IR	UAR50	300	opcja	2000	30,0	DH60	0,7	1,2	●

¹⁾ Wysokość kurtyn wg opinii technicznej ITB 01060/17/R121NZK.

²⁾ Klasa odporności ogniowej zgodnie z raportem klasyfikacyjnym LBO-1421-K/20.

³⁾ Dymoszczelność zgodnie z normą PN-EN 12101-1:2007.

Strona	Nazwa systemu Nida Kurtyna ²⁾	Posycie płytami gipsowymi			Konstrukcja nośna ⁴⁾		Materiał izolacyjny	Maksymalna wysokość kurtyny - h ¹⁾	Ciężar zabudowy 1 m ²	Klasa odporności ogniowej ²⁾	Dymoszczelność ³⁾		System specjalny
		Nida	Grubość [mm]	Oznaczenie wg normy	Typ profilu Nida	Rozstaw osiowy profili Nida [mm]	Wełna mineralna (skalna / szklana)	W zakresie odporności ogniowej [mm]	[kg]	[min]	Q _{spec} ⁽²⁰⁾ [m ² /h]	Q _{spec} ⁽²⁰⁰⁾ [m ² /h]	
SYSTEM KURTYN DYMOWYCH NA KONSTRUKCJI NOŚNEJ NIDA UAR50													
1271	100/UAR50/25/Resistex	Resistex	2x12,5	DFH2IR	UAR50	600	opcja	2500	52,0	DHA150	0,7	1,2	●
1271	100/UAR50-400/25/Resistex	Resistex	2x12,5	DFH2IR	UAR50	400	opcja	2500	53,0	DHA150	0,7	1,2	●
1271	100/UAR50-300/25/Resistex	Resistex	2x12,5	DFH2IR	UAR50	300	opcja	2500	54,0	DHA150	0,7	1,2	●

¹⁾ Wysokość kurtyn wg opinii technicznej ITB 01060/17/R121NZK.

²⁾ Klasa odporności ogniowej zgodnie z raportem klasyfikacyjnym LBO-1420-K/20.

³⁾ Dymoszczelność zgodnie z normą PN-EN 12101-1:2007.

nida Kurtyna



Klasa odporności ogniowej:
DH60



Dymoszczelność:
 $Q_{spec}^{(20)} - 0,7 \text{ m}^3/\text{h}$
 $Q_{spec}^{(200)} - 1,2 \text{ m}^3/\text{h}$



Maksymalna wysokość kurtyny:
500 mm



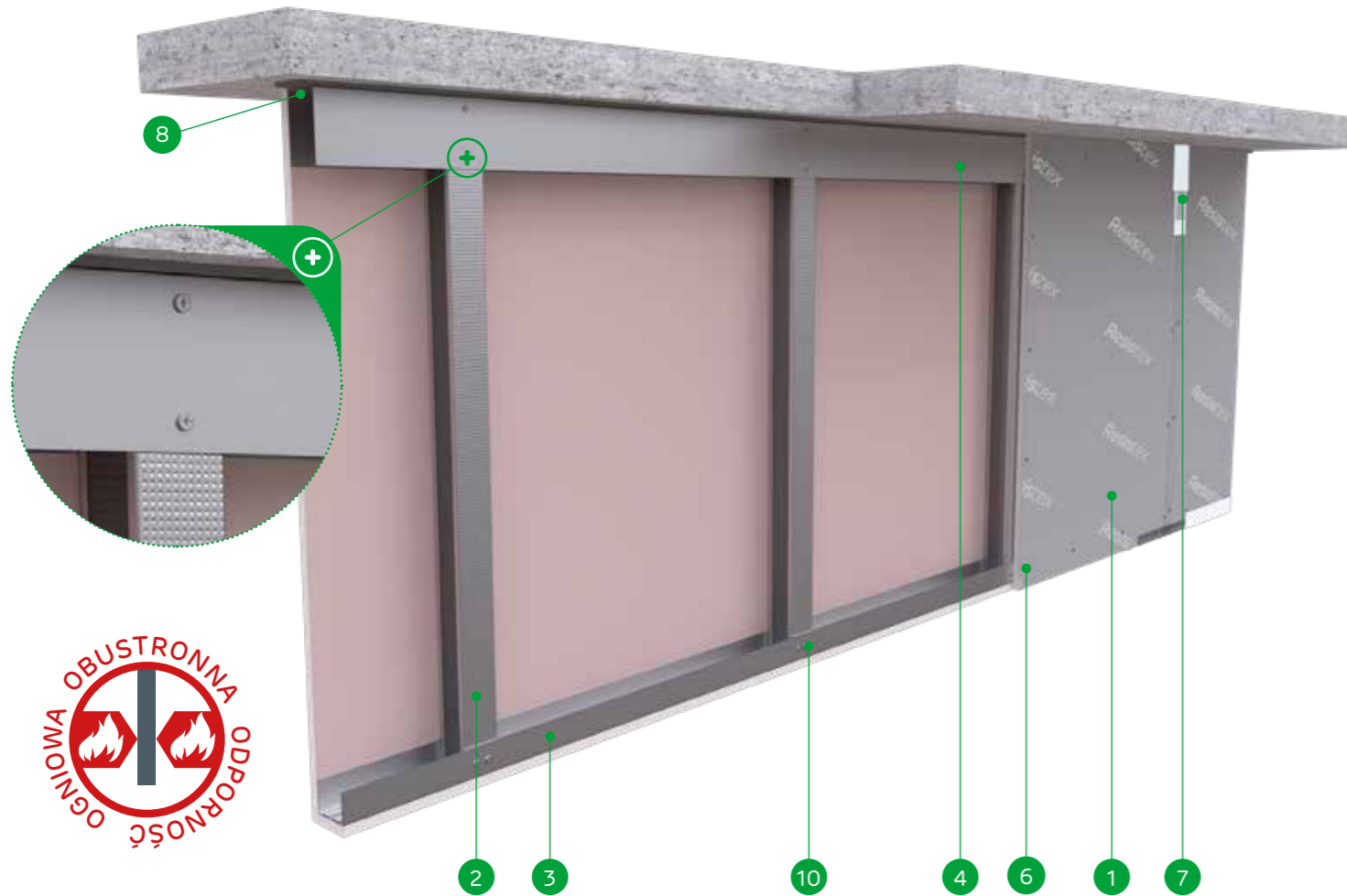
Ciężar 1m² zabudowy:
26,0-28,0 kg



Numer dokumentu związanego:
**PN-EN 12101-1:2007
CERT. 1488-CPR-0859/W**

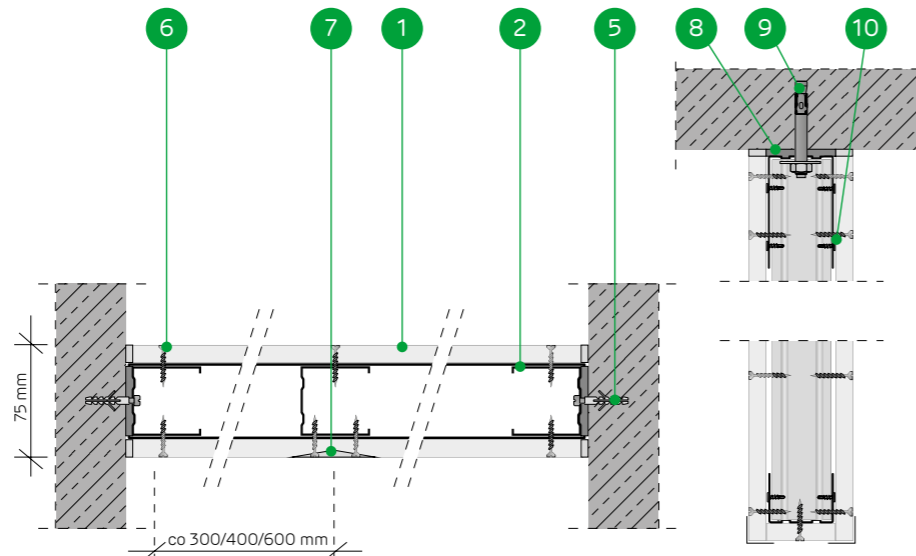
Deklaracja Właściwości Użytkowych:
DoP/Smoke Barrier/0070/02.07.2020

SYSTEMY:
75/C50/12,5



MATERIAŁY:

1. Płyta gipsowo-kartonowa Resistex
2. Profil Nida C50 / C75 / C100
3. Profil dolny Nida U50 / U75 / U100
4. Profil górny Nida U50/80 / U75/80 / U100/80
5. Kołek rozporowy
6. Blachowkręty Nida
7. Spoina pomiędzy płytami g-k wykonana z masy gipsowej Nida z taśmą zbrojącą Nida
8. Taśma izolacji akustycznej Nida lub wełna mineralna
9. Element kotwiący (rodzaj i typ dobrany w zależności od obciążenia i rodzaju podłoża) z podkładką stalową poszerzoną
10. Wkręt samowierzący FLAT HEAD 4,2x13 mm do blachy 1 mm



SYSTEM KURTYN DYMOWYCH NA KONSTRUKCJI NOŚNEJ NIDA C50

PARAMETRY TECHNICZNE

Nazwa systemu Nida Kurtyna ²⁾	Posycie płytami gipsowymi			Konstrukcja nośna ⁴⁾		Materiał izolacyjny Wełna mineralna (skalna / szklana)	Maksymalna wysokość kurtyny - h ¹⁾ W zakresie odporności ogniowej [mm]	Ciężar zabudowy 1 m ² [kg]	Klasa odporności ogniowej ²⁾ [min]	Dymoszczelność ³⁾		System specjalny
	Nida	Grubość [mm]	Oznaczenie wg normy	Typ profilu Nida	Rozstaw osiowy profilu Nida [mm]					$Q_{spec}^{(20)}$ [m ³ /h]	$Q_{spec}^{(200)}$ [m ³ /h]	
75/C50/12,5/Resistex	Resistex	12,5	DFH2IR	C50	600	opcja	500	26,0	DH60	0,7	1,2	●
75/C50-400/12,5/Resistex	Resistex	12,5	DFH2IR	C50	400	opcja	500	27,0	DH60	0,7	1,2	●
75/C50-300/12,5/Resistex	Resistex	12,5	DFH2IR	C50	300	opcja	500	28,0	DH60	0,7	1,2	●

¹⁾ Wysokość kurtyn wg opinii technicznej ITB 01060/17/R121NZK.

²⁾ Klasa odporności ogniowej zgodnie z raportem klasyfikacyjnym LBO-1421-K/20.

³⁾ Dymoszczelność zgodnie z normą PN-EN 12101-1:2007.

ZUŻYCIE MATERIAŁÓW NA 1M² KURTYN DYMOWYCH W SYSTEMIE NIDA KURTYNA

Nazwa materiału	J.m.	Typ systemu Nida Kurtyna		
		75/C50/12,5/Resistex	75/C50-400/12,5/Resistex	75/C50-300/12,5/Resistex
		Zużycie materiału na 1m ²		
Płyta Resistex 12,5 mm	m ²	2,1	2,1	2,1
Profil Nida C50 ⁴⁾	mb	1,8	2,7	3,6
Profil Nida U50 ⁵⁾	mb	2,0	2,0	2,0
Profil Nida U50/80 ⁶⁾	mb	2,0	2,0	2,0
Kołek rozporowy ⁷⁾	szt.	0,6	0,6	0,6
Element kotwiący ⁷⁾	szt.	2,0	2,0	2,0
Podkładka stalowa poszerzona	szt.	2,0	2,0	2,0
Wkręty samowierzące Flat Head 4,2x13 mm do blachy 1 mm	szt.	16,0	24,0	32,0
Blachowkręty Nida 3,5x25 mm	szt.	30,0	45,0	60,0
Taśma zbrojąca Nida	szt.	2,8	2,8	2,8
Taśma izolacji akustycznej Nida	szt.	1,1	1,1	1,1
Gips szpachlowy Nida Start	kg	0,6	0,6	0,6
Gips szpachlowy Nida Finish	kg	0,2	0,2	0,2
Naroznik aluminiowy perforowany Nida	mb	2,0	2,0	2,0

⁴⁾ Dopuszcza się stosowanie profili C75 lub C100.

⁵⁾ Dopuszcza się stosowanie profili U75 lub U100.

⁶⁾ Dopuszcza się stosowanie profili U75/80 lub U100/80 (w przypadku profili U75/80 i U100/80 stosować zdwójną ilość kotew w jednym punkcie kotwienia).

⁷⁾ Typ elementu kotwiącego dobrany indywidualnie pod względem typu podłoża oraz całkowitego ciężaru zabudowy. Normy zużycia nie uwzględniają strat materiałowych.



nida Kurtyna



Klasa odporności ogniowej:
DHA150



Dymoszczelność:
 $Q_{spec}^{(20)} - 0,7 \text{ m}^3/\text{h}$
 $Q_{spec}^{(200)} - 1,2 \text{ m}^3/\text{h}$



Maksymalna wysokość kurtyny:
1000 mm



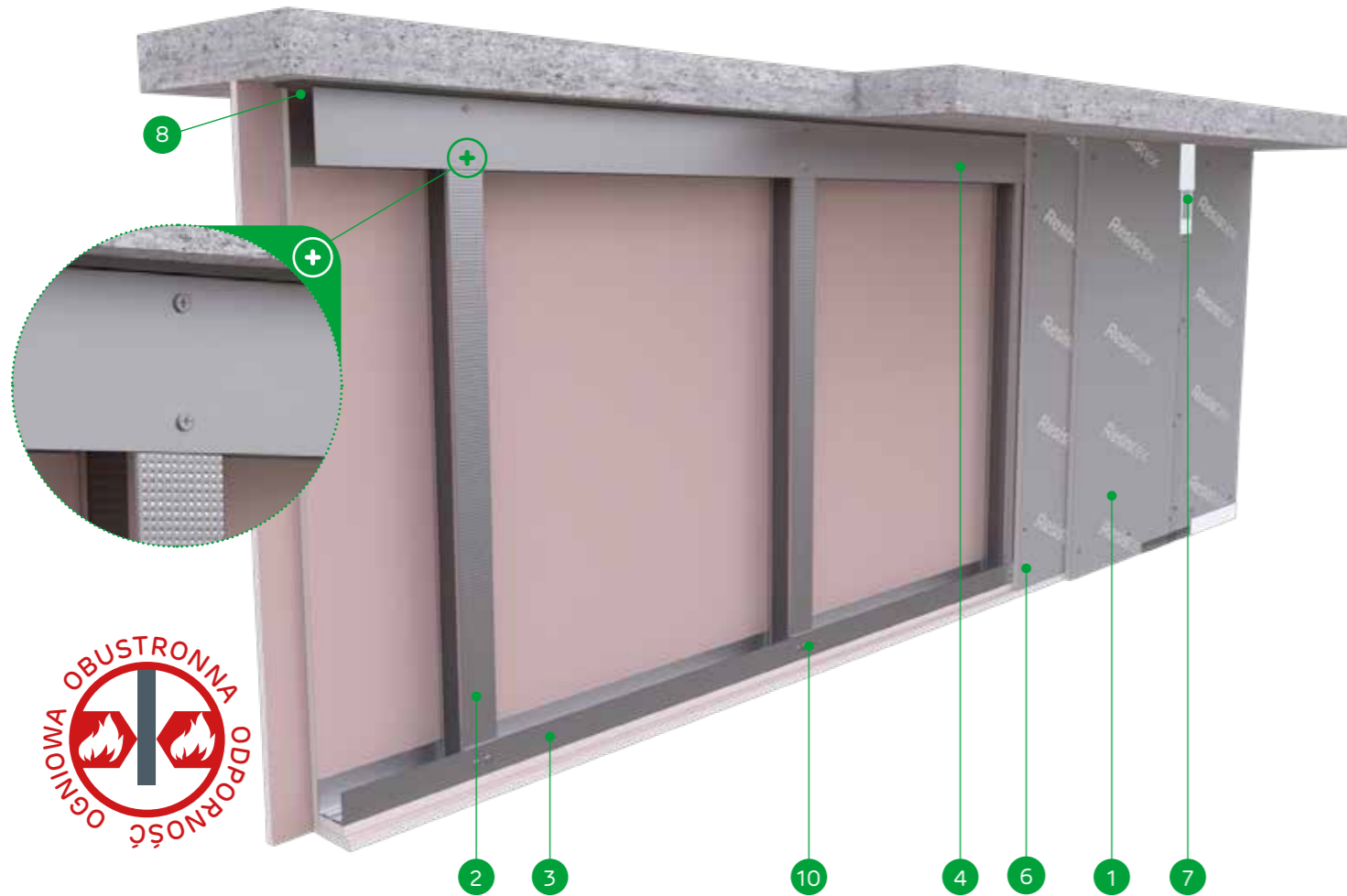
Ciężar 1m² zabudowy:
50,0-52,0 kg



Numer dokumentu związanego:
**PN-EN 12101-1:2007
CERT. 1488-CPR-0859/W**

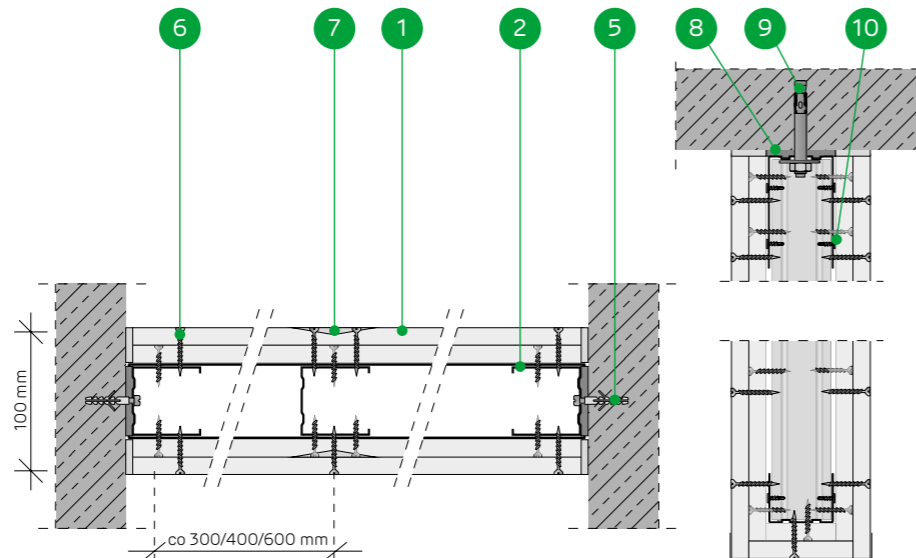
Deklaracja Właściwości Użytkowych:
DoP/Smoke Barrier/0070/02.07.2020

SYSTEMY:
100/C50/25



MATERIAŁY:

1. Płyta gipsowo-kartonowa Resistex
2. Profil Nida C50 / C75 / C100
3. Profil dolny Nida U50 / U75 / U100
4. Profil górny Nida U50/80 / U75/80 / U100/80
5. Kołek rozporowy
6. Blachowkręty Nida
7. Spoina pomiędzy płytami g-k wykonana z masy gipsowej Nida z taśmą zbrojącą Nida
8. Taśma izolacji akustycznej Nida lub wełna mineralna
9. Element kotwiący (rodzaj i typ dobrany w zależności od obciążenia i rodzaju podłoża) z podkładką stalową poszerzoną
10. Wkręt samowierzący FLAT HEAD 4,2x13 mm do blachy 1 mm



SYSTEM KURTYN DYMOWYCH NA KONSTRUKCJI NOŚNEJ NIDA C50

PARAMETRY TECHNICZNE

Nazwa systemu Nida Kurtyna ²⁾	Posycie płytami gipsowymi			Konstrukcja nośna ⁴⁾		Materiał izolacyjny Wełna mineralna (skalna / szklana)	Maksymalna wysokość kurtyny - h ¹⁾ W zakresie odporności ogniowej [mm]	Ciężar zabudowy 1 m ² [kg]	Klasa odporności ogniowej ²⁾ [min]	Dymoszczelność ³⁾		System specjalny
	Nida	Grubość [mm]	Oznaczenie wg normy	Typ profilu Nida	Rozstaw osiowy profilu Nida [mm]					Q _{spec} ⁽²⁰⁾ [m ³ /h]	Q _{spec} ⁽²⁰⁰⁾ [m ³ /h]	
100/C50/25/Resistex	Resistex	2x12,5	DFH2IR	C50	600	opcja	1000	50,0	DHA150	0,7	1,2	●
100/C50-400/25/Resistex	Resistex	2x12,5	DFH2IR	C50	400	opcja	1000	51,0	DHA150	0,7	1,2	●
100/C50-300/25/Resistex	Resistex	2x12,5	DFH2IR	C50	300	opcja	1000	52,0	DHA150	0,7	1,2	●

¹⁾ Wysokość kurtyn wg opinii technicznej ITB 01060/17/R121NZK.

²⁾ Klasa odporności ogniowej zgodnie z raportem klasyfikacyjnym LBO-1420-K/20.

³⁾ Dymoszczelność zgodnie z normą PN-EN 12101-1:2007.

ZUŻYCIE MATERIAŁÓW NA 1M² KURTYN DYMOWYCH W SYSTEMIE NIDA KURTYNA

Nazwa materiału	J.m.	Typ systemu Nida Kurtyna		
		100/C50/25/Resistex	100/C50-400/25/Resistex	100/C50-300/25/Resistex
		Zużycie materiału na 1m ²		
Płyta Resistex 12,5 mm	m ²	4,2	4,2	4,2
Profil Nida C50 ⁴⁾	mb	1,8	2,7	3,6
Profil Nida U50 ⁵⁾	mb	1,0	1,0	1,0
Profil Nida U50/80 ⁶⁾	mb	1,0	1,0	1,0
Kołek rozporowy ⁷⁾	szt.	0,6	0,6	0,6
Element kotwiący ⁷⁾	szt.	2,0	2,0	2,0
Podkładka stalowa poszerzona	szt.	2,0	2,0	2,0
Wkręty samowierzące Flat Head 4,2x13 mm do blachy 1 mm	szt.	16,0	24,0	32,0
Blachowkręty Nida 3,5x25 mm	szt.	12,0	18,0	24,0
Blachowkręty Nida 3,5x35 mm	szt.	30,0	45,0	60,0
Taśma zbrojąca Nida	szt.	2,8	2,8	2,8
Taśma izolacji akustycznej Nida	szt.	1,1	1,1	1,1
Gips szpachlowy Nida Start	kg	1,2	1,2	1,2
Gips szpachlowy Nida Finish	kg	0,2	0,2	0,2
Naroznik aluminiowy perforowany Nida	mb	2,0	2,0	2,0

⁴⁾ Dopuszcza się stosowanie profili C75 lub C100.

⁵⁾ Dopuszcza się stosowanie profili U75 lub U100.

⁶⁾ Dopuszcza się stosowanie profili U75/80 lub U100/80 (w przypadku profili U75/80 i U100/80 stosować zdwojoną ilość kotew w jednym punkcie kotwienia).

⁷⁾ Typ elementu kotwiącego dobrać indywidualnie pod względem typu podłoża oraz całkowitego ciężaru zabudowy.

Normy zużycia nie uwzględniają strat materiałowych.

nida Kurtyna



Klasa odporności ogniowej:
DH60



Dymoszczelność:
 $Q_{spec}^{(20)} - 0,7 \text{ m}^3/\text{h}$
 $Q_{spec}^{(200)} - 1,2 \text{ m}^3/\text{h}$



Maksymalna wysokość kurtyny:
1000 mm



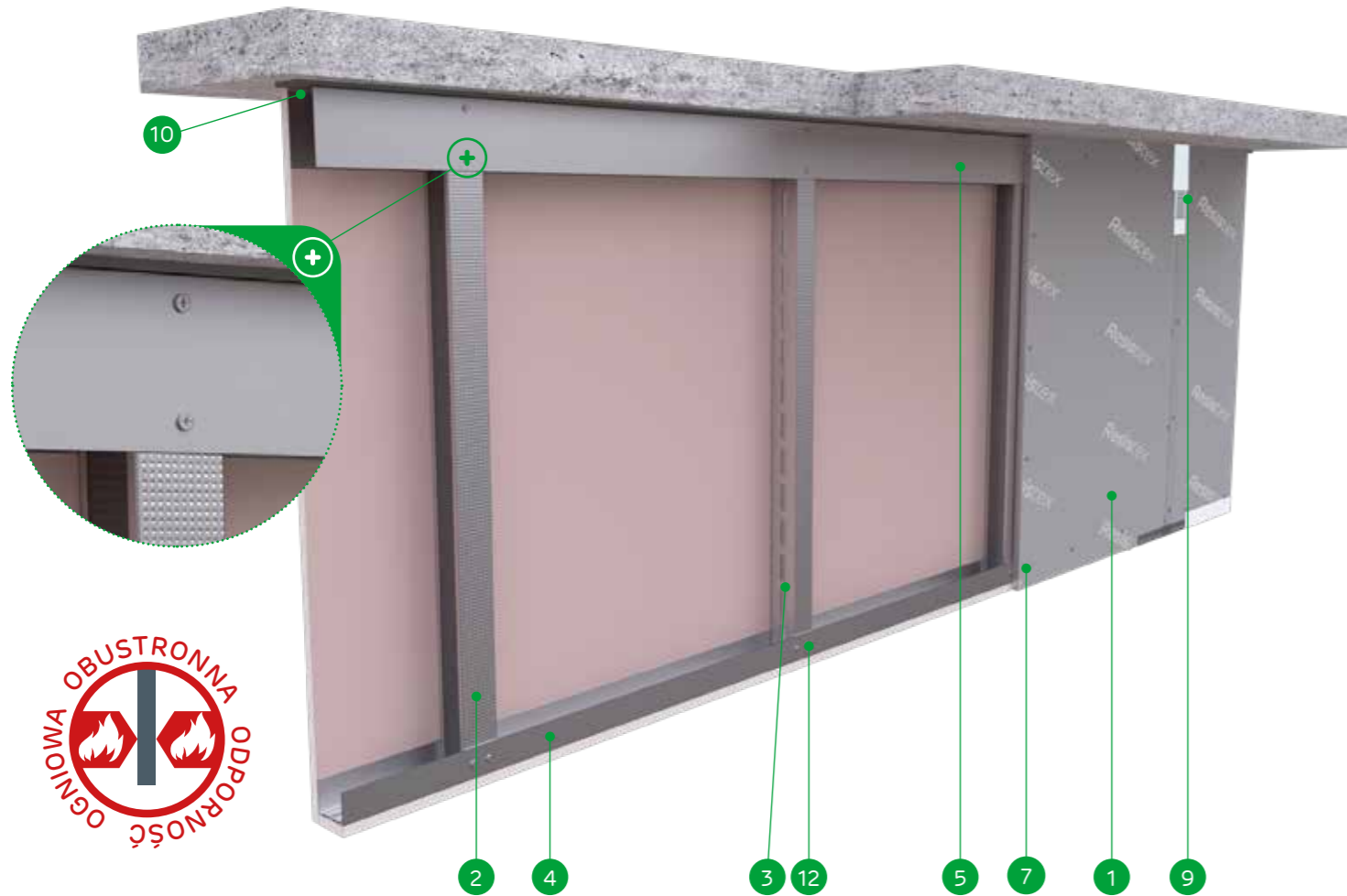
Ciężar 1m² zabudowy:
27,0-29,0 kg



Numer dokumentu związanego:
**PN-EN 12101-1:2007
CERT. 1488-CPR-0859/W**

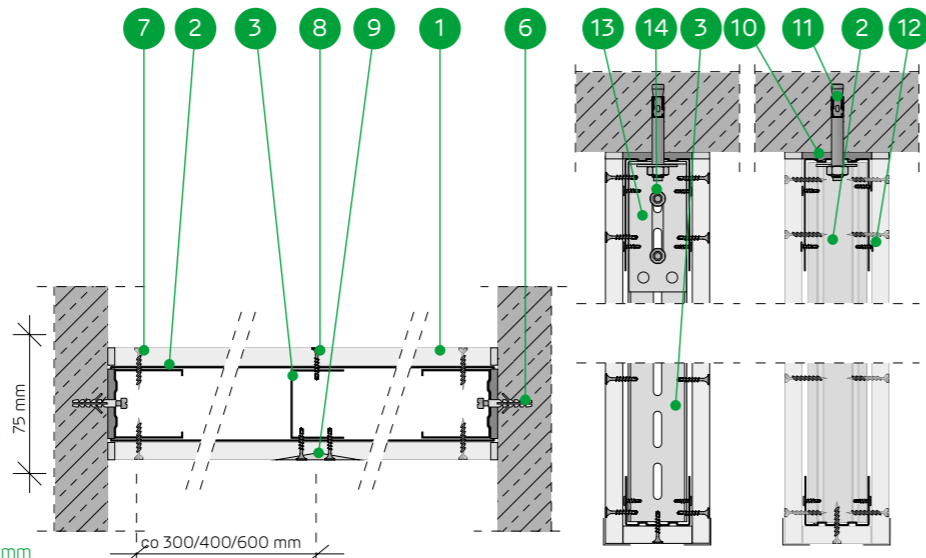
Deklaracja Właściwości Użytkowych:
DoP/Smoke Barrier/0070/02.07.2020

SYSTEMY:
75/C50UAR50/12,5



MATERIAŁY:

1. Płyta gipsowo-kartonowa Resistex
2. Profil Nida C50 / C75 / C100
3. Profil Nida UAR50 / UAR75 / UAR100
4. Profil dolny Nida U50 / U75 / U100
5. Profil górny Nida U50/80 / U75/80 / U100/80
6. Kołek rozporowy Nida
7. Blachowkręty Nida
8. Wkręty do blachy 2 mm Nida
9. Spoina pomiędzy płytami g-k wykonana z masy gipsowej Nida z taśmą zbrojącą Nida
10. Taśma izolacji akustycznej Nida lub wełna mineralna
11. Element kotwiący (typ i rodzaj dobrany w zależności od obciążenia i rodzaju podłoża) z podkładką stalową poszerzoną
12. Wkręt samowierzący FLAT HEAD 4,2x13 mm do blachy 1 mm
13. Kątownik Nida do profilu UA50 / UA75 / UA100
14. Śruba M8 typu FLAT HEAD z ząbkowaną nakrętką



SYSTEM KURTYN DYMOWYCH NA KONSTRUKCJI NOŚNEJ NIDA C50UAR50

PARAMETRY TECHNICZNE

Nazwa systemu Nida Kurtyna ²⁾	Posycie płytami gipsowymi			Konstrukcja nośna ⁴⁾		Materiał izolacyjny Wełna mineralna (skalna / szklana)	Maksymalna wysokość kurtyny - h ¹⁾ W zakresie odporności ogniowej [mm]	Ciężar zabudowy 1 m ² [kg]	Klasa odporności ogniowej ²⁾ [min]	Dymoszczelność ³⁾		System specjalny
	Nida	Grubość [mm]	Oznaczenie wg normy	Typ profilu Nida	Rozstaw osiowy profilu Nida [mm]					$Q_{spec}^{(20)}$ [m ³ /h]	$Q_{spec}^{(200)}$ [m ³ /h]	
75/C50UAR50/12,5/Resistex	Resistex	12,5	DFH2IR	C50UAR50	600	opcja	1000	27,0	DH60	0,7	1,2	●
75/C50UAR50-400/12,5/Resistex	Resistex	12,5	DFH2IR	C50UAR50	400	opcja	1000	28,0	DH60	0,7	1,2	●
75/C50UAR50-300/12,5/Resistex	Resistex	12,5	DFH2IR	C50UAR50	300	opcja	1000	29,0	DH60	0,7	1,2	●

¹⁾ Wysokość kurtyn wg opinii technicznej ITB 01060/17/R121NZK.

²⁾ Klasa odporności ogniowej zgodnie z raportem klasyfikacyjnym LBO-1421-K/20.

³⁾ Dymoszczelność zgodnie z normą PN-EN 12101-1:2007.

ZUŻYCIE MATERIAŁÓW NA 1M² KURTYN DYMOWYCH W SYSTEMIE NIDA KURTYNIA

Nazwa materiału	J.m.	Typ systemu Nida Kurtyna		
		75/C50UAR50/12,5/Resistex	75/C50UAR50-400/12,5/Resistex	75/C50UAR50-300/12,5/Resistex
Zużycie materiału na 1m ²				
Płyta Resistex 12,5 mm	m ²	2,1	2,1	2,1
Profil Nida C50 ⁴⁾	mb	0,9	1,35	1,8
Profil Nida UAR50 ⁴⁾	mb	0,9	1,35	1,8
Profil Nida U50 ⁵⁾	mb	1,0	1,0	1,0
Profil Nida U50/80 ⁶⁾	mb	1,0	1,0	1,0
Kątownik Nida do profilu UA50 ⁷⁾	szt.	0,5	0,75	1,0
Śruba M8 typu Flat Head z ząbkowaną nakrętką	szt.	1,0	1,5	2,0
Kołek rozporowy ⁸⁾	szt.	0,6	0,6	0,6
Element kotwiący ⁸⁾	szt.	2,0	2,5	3,0
Podkładka stalowa poszerzona	szt.	2,0	2,5	3,0
Wkręty samowierzące Flat Head 4,2x13 mm do blachy 1 mm	szt.	16,0	24,0	32,0
Blachowkręty Nida 3,5x25 mm	szt.	15,0	22,5	30,0
Wkręty do blachy 2 mm Nida 3,5x25 mm	szt.	15,0	22,5	30,0
Taśma zbrojąca Nida	szt.	2,8	2,8	2,8
Taśma izolacji akustycznej Nida	szt.	1,1	1,1	1,1
Gips szpachlowy Nida Start	kg	0,6	0,6	0,6
Gips szpachlowy Nida Finish	kg	0,2	0,2	0,2
Narożnik aluminiowy perforowany Nida	mb	2,0	2,0	2,0

⁴⁾ Dopuszcza się stosowanie profili C75 i UAR75 lub C100 i UAR100.

⁵⁾ Dopuszcza się stosowanie profili U75 lub U100.

⁶⁾ Dopuszcza się stosowanie profili U75/80 lub U100/80 (w przypadku profili U75/80 i U100/80 stosować zdwójną ilość kotew w jednym punkcie kotwienia).

⁷⁾ W przypadku profili UAR75 lub UAR100 do montażu stosować kątownik Nida do profilu UA75 lub UA100.

⁸⁾ Typ elementu kotwiącego dobrac indywidualnie pod względem typu podłoża oraz całkowitego ciężaru zabudowy.

Normy zużycia nie uwzględniają strat materiałowych.

nida Kurtyna



Klasa odporności ogniowej:
DHA150



Dymoszczelność:
 $Q_{spec}^{(20)} - 0,7 \text{ m}^3/\text{h}$
 $Q_{spec}^{(200)} - 1,2 \text{ m}^3/\text{h}$



Maksymalna wysokość kurtyny:
1500 mm



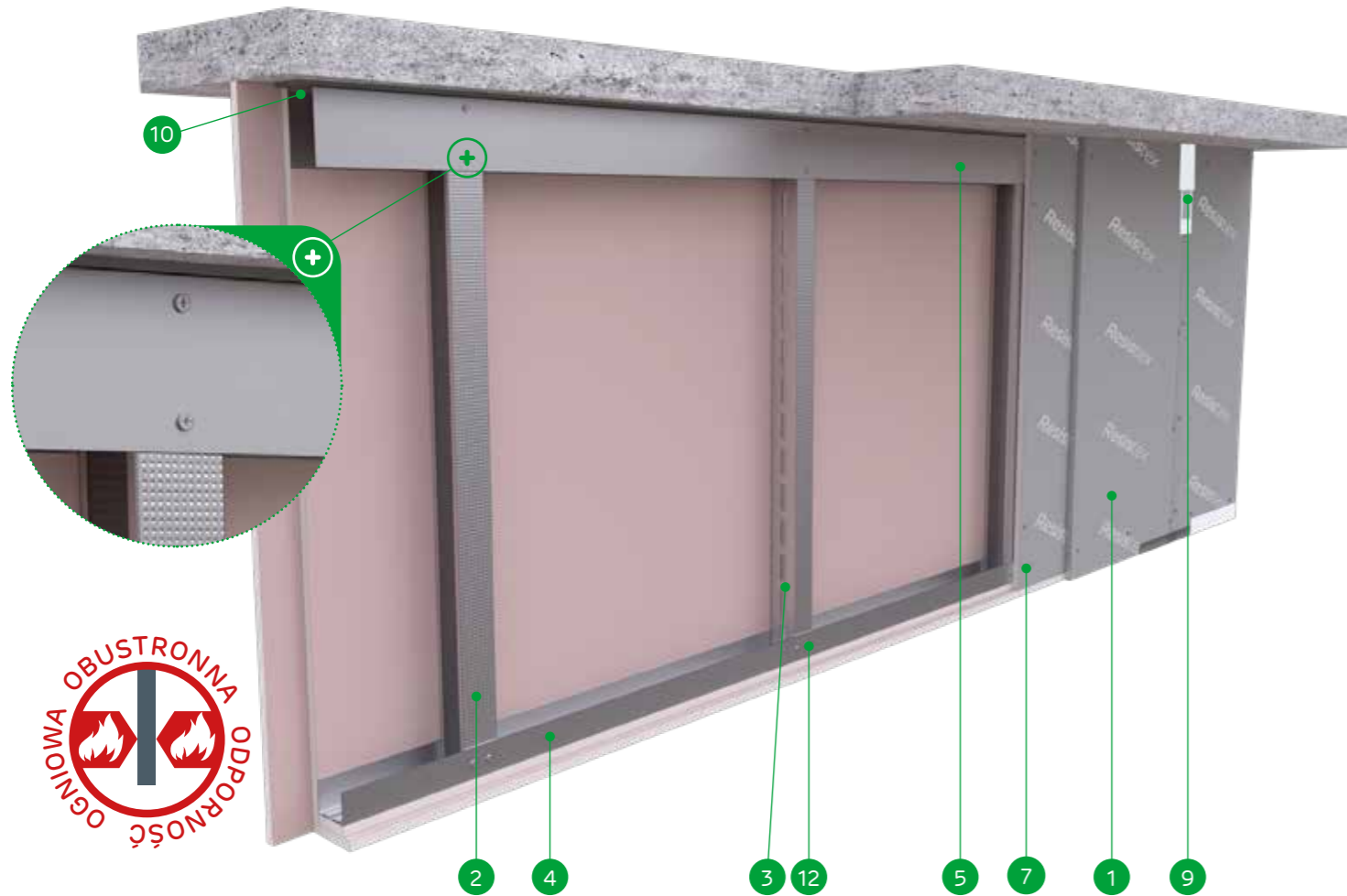
Ciężar 1m² zabudowy:
51,0-53,0 kg



Numer dokumentu związanego:
PN-EN 12101-1:2007
CERT. 1488-CPR-0859/W

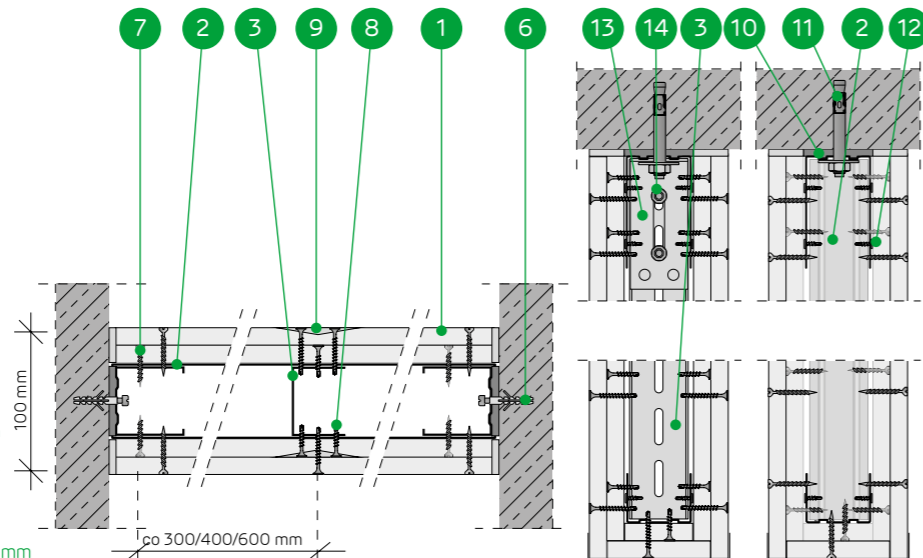
Deklaracja Właściwości Użytkowych:
DoP/Smoke Barrier/0070/02.07.2020

SYSTEMY:
100/C50UAR50/25



MATERIAŁY:

1. Płyta gipsowo-kartonowa Resistex
2. Profil Nida C50 / C75 / C100
3. Profil Nida UAR50 / UAR75 / UAR100
4. Profil dolny Nida U50 / U75 / U100
5. Profil górny Nida U50/80 / U75/80 / U100/80
6. Kołek rozporowy Nida
7. Blachowkręty Nida
8. Wkręty do blachy 2 mm Nida
9. Spoina pomiędzy płytami g-k wykonana z masy gipsowej Nida z taśmą zbrojącą Nida
10. Taśma izolacji akustycznej Nida lub wełna mineralna
11. Element kotwiący (typ i rodzaj dobrany w zależności od obciążenia i rodzaju podłoża) z podkładką stalową poszerzoną
12. Wkręt samowiercący FLAT HEAD 4,2x13 mm do blachy 1 mm
13. Kątownik Nida do profilu UA50 / UA75 / UA100
14. Śruba M8 typu FLAT HEAD z ząbkowaną nakrętką



SYSTEM KURTYN DYMOWYCH NA KONSTRUKCJI NOŚNEJ NIDA C50UAR50

PARAMETRY TECHNICZNE

Nazwa systemu Nida Kurtyna ²⁾	Posycie płytami gipsowymi			Konstrukcja nośna ⁴⁾		Materiał izolacyjny Wełna mineralna (skalna / szklana)	Maksymalna wysokość kurtyny - h ¹⁾ W zakresie odporności ogniowej [mm]	Ciężar zabudowy 1 m ² [kg]	Klasa odporności ogniowej ²⁾ [min]	Dymoszczelność ³⁾		System specjalny
	Nida	Grubość [mm]	Oznaczenie wg normy	Typ profilu Nida	Rozstaw osiowy profilu Nida [mm]					$Q_{spec}^{(20)}$ [m ³ /h]	$Q_{spec}^{(200)}$ [m ³ /h]	
100/C50UAR50/25/Resistex	Resistex	2x12,5	DFH2IR	C50UAR50	600	opcja	1500	51,0	DHA150	0,7	1,2	●
100/C50UAR50-400/25/Resistex	Resistex	2x12,5	DFH2IR	C50UAR50	400	opcja	1500	52,0	DHA150	0,7	1,2	●
100/C50UAR50-300/25/Resistex	Resistex	2x12,5	DFH2IR	C50UAR50	300	opcja	1500	53,0	DHA150	0,7	1,2	●

¹⁾ Wysokość kurtyny wg opinii technicznej ITB 01060/17/R121NZK.
²⁾ Klasa odporności ogniowej zgodnie z raportem klasyfikacyjnym LBO-1420-K/20.
³⁾ Dymoszczelność zgodnie z normą PN-EN 12101-1:2007.

ZUŻYCIЕ MATERIAŁÓW NA 1M² KURTYN DYMOWYCH W SYSTEMIE NIDA KURTYNA

Nazwa materiału	J.m.	Typ systemu Nida Kurtyna		
		100/C50UAR50/25/Resistex	100/C50UAR50-400/25/Resistex	100/C50UAR50-300/25/Resistex
Zużycie materiału na 1m ²				
Płyta Resistex 12,5 mm	m ²	4,2	4,2	4,2
Profil Nida C50 ⁴⁾	mb	0,9	1,35	1,8
Profil Nida UAR50 ⁴⁾	mb	0,9	1,35	1,8
Profil Nida U50 ⁵⁾	mb	1,4	1,4	1,4
Profil Nida U50/80 ⁶⁾	mb	0,7	0,7	0,7
Kątownik Nida do profilu UA50 ⁷⁾	szt.	0,5	0,75	1,0
Śruba M8 typu Flat Head z ząbkowaną nakrętką	szt.	1,0	1,5	2,0
Kołek rozporowy ⁸⁾	szt.	0,6	0,6	0,6
Element kotwiący ⁸⁾	szt.	2,0	2,5	3,0
Podkładka stalowa poszerzona	szt.	2,0	2,5	3,0
Wkręty samowiercące Flat Head 4,2x13 mm do blachy 1 mm	szt.	9,0	14,5	18,0
Blachowkręty Nida 3,5x25 mm	szt.	6,0	9,0	12,0
Blachowkręty Nida 3,5x35 mm	szt.	15,0	22,5	30,0
Wkręty do blachy 2 mm Nida 3,5x25 mm	szt.	6,0	9,0	12,0
Wkręty do blachy 2 mm Nida 3,5x35 mm	szt.	15,0	22,5	30,0
Taśma zbrojąca Nida	szt.	2,8	2,8	2,8
Taśma izolacji akustycznej Nida	szt.	1,1	1,1	1,1
Gips szpachlowy Nida Start	kg	1,2	1,2	1,2
Gips szpachlowy Nida Finish	kg	0,2	0,2	0,2
Narożnik aluminiowy perforowany Nida	mb	2,0	2,0	2,0

⁴⁾ Dopuszcza się stosowanie profili C75 i UAR75 lub C100 i UAR100.
⁵⁾ Dopuszcza się stosowanie profili U75 lub U100.
⁶⁾ Dopuszcza się stosowanie profili U75/80 lub U100/80 (w przypadku profili U75/80 i U100/80 stosować zdwojoną ilość kotew w jednym punkcie kotwienia).
⁷⁾ W przypadku profili UAR75 lub UAR100 do montażu stosować kątownik Nida do profilu UA75 lub UA100.
⁸⁾ Typ elementu kotwiącego dobrac indywidualnie pod względem typu podłoża oraz całkowitego ciężaru zabudowy. Normy zużycia nie uwzględniają strat materiałowych.

nida Kurtyna



Klasa odporności ogniowej:
DH60



Dymoszczelność:
 $Q_{spec}^{(20)} - 0,7 \text{ m}^3/\text{h}$
 $Q_{spec}^{(200)} - 1,2 \text{ m}^3/\text{h}$



Maksymalna wysokość kurtyny:
2000 mm



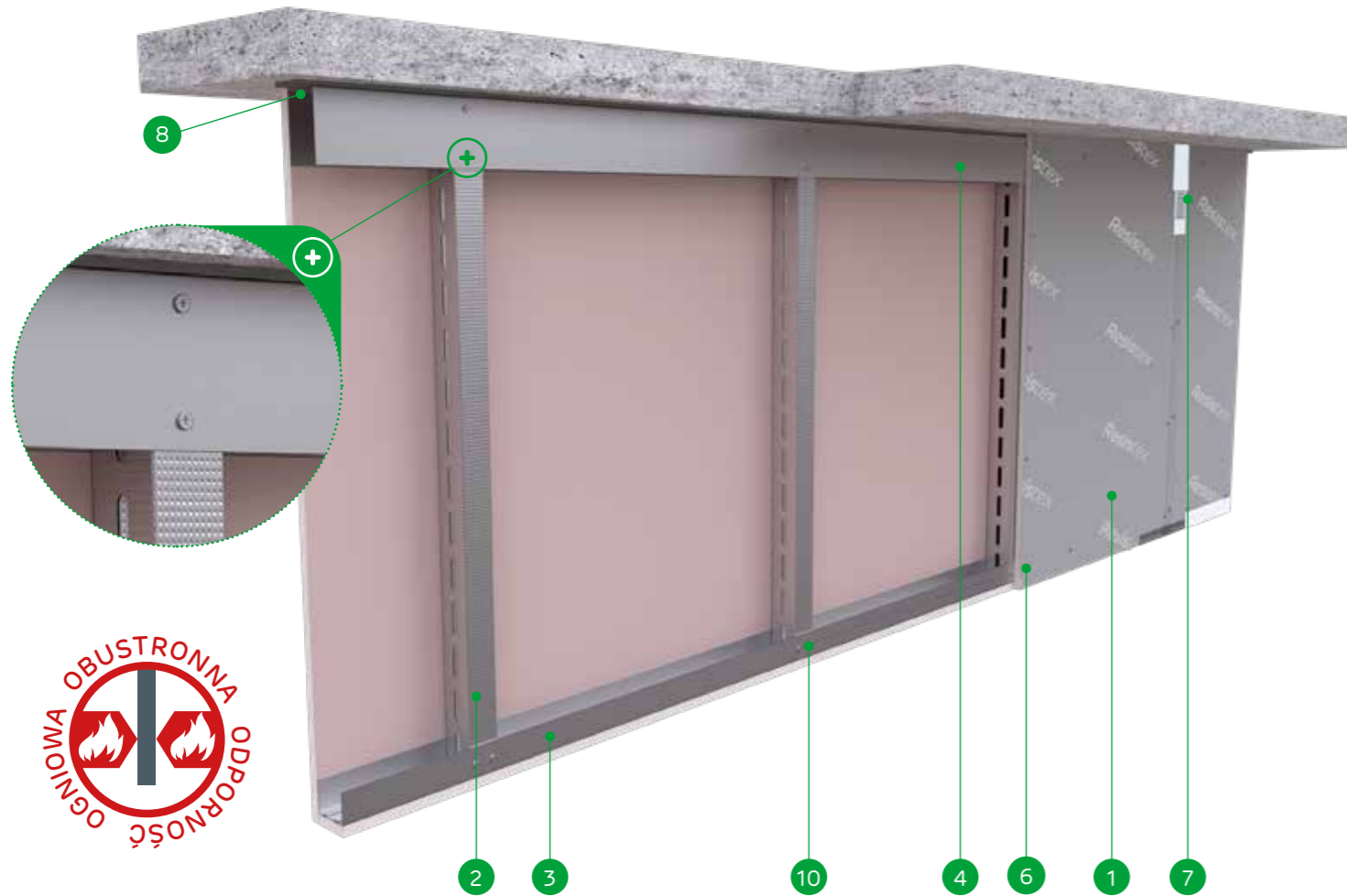
Ciężar 1m² zabudowy:
28,0-30,0 kg



Numer dokumentu związanego:
**PN-EN 12101-1:2007
CERT. 1488-CPR-0859/W**

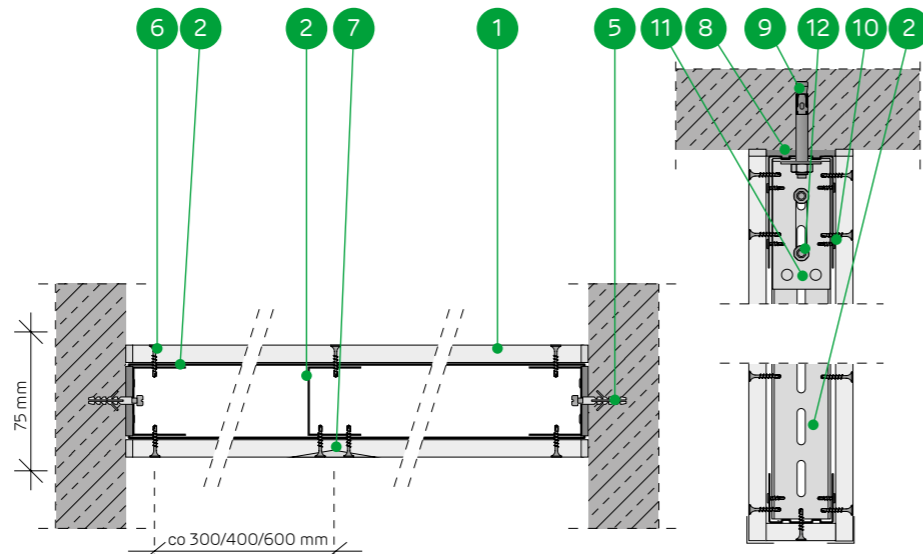
Deklaracja Właściwości Użytkowych:
DoP/Smoke Barrier/0070/02.07.2020

SYSTEMY:
75/UAR50/12,5



MATERIAŁY:

1. Płyta gipsowo-kartonowa Resistex
2. Profil Nida UAR50 / UAR75 / UAR100
3. Profil dolny Nida U50 / U75 / U100
4. Profil górny Nida U50/80 / U75/80 / U100/80
5. Kołek rozporowy
6. Wkręty do blachy 2 mm Nida
7. Spoina pomiędzy płytami g-k wykonana z masy gipsowej Nida z taśmą zbrojącą Nida
8. Taśma izolacji akustycznej Nida lub wełna mineralna
9. Element kotwiący (typ i rodzaj dobrany w zależności od obciążenia i rodzaju podłoża) z podkładką stalową poszerzoną
10. Wkręt samowierzący FLAT HEAD 4,2x13 mm do blachy 1 mm
11. Kątownik Nida do profilu UA50 / UA75 / UA100
12. Śruba M8 typu FLAT HEAD z ząbkowaną nakrętką



SYSTEM KURTYN DYMOWYCH NA KONSTRUKCJI NOŚNEJ NIDA UAR50

PARAMETRY TECHNICZNE

Nazwa systemu Nida Kurtyna ²⁾	Posycie płytami gipsowymi			Konstrukcja nośna ⁴⁾		Materiał izolacyjny Wełna mineralna (skalna / szklana)	Maksymalna wysokość kurtyny - h ¹⁾ W zakresie odporności ogniowej [mm]	Ciężar zabudowy 1m ² [kg]	Klasa odporności ogniowej ²⁾ [min]	Dymoszczelność ³⁾		System specjalny
	Nida	Grubość [mm]	Oznaczenie wg normy	Typ profilu Nida	Rozstaw osiowy profilu Nida [mm]					Q _{spec} ⁽²⁰⁾ [m ³ /h]	Q _{spec} ⁽²⁰⁰⁾ [m ³ /h]	
75/UAR50/12,5/Resistex	Resistex	12,5	DFH2IR	UAR50	600	opcja	2000	28,0	DH60	0,7	1,2	●
75/UAR50-400/12,5/Resistex	Resistex	12,5	DFH2IR	UAR50	400	opcja	2000	29,0	DH60	0,7	1,2	●
75/UAR50-300/12,5/Resistex	Resistex	12,5	DFH2IR	UAR50	300	opcja	2000	30,0	DH60	0,7	1,2	●

¹⁾ Wysokość kurtyny wg opinii technicznej ITB 01060/17/R121NZK.

²⁾ Klasa odporności ogniowej zgodnie z raportem klasyfikacyjnym LBO-1421-K/20.

³⁾ Dymoszczelność zgodnie z normą PN-EN 12101-1:2007.

ZUŻYCIE MATERIAŁÓW NA 1M² KURTYN DYMOWYCH W SYSTEMIE NIDA KURTYNA

Nazwa materiału	J.m.	Typ systemu Nida Kurtyna		
		75/UAR50/12,5/Resistex	75/UAR50-400/12,5/Resistex	75/UAR50-300/12,5/Resistex
		Zużycie materiału na 1m ²		
Płyta Resistex 12,5 mm	m ²	2,1	2,1	2,1
Profil Nida UAR50 ⁴⁾	mb	1,8	2,7	3,6
Profil Nida U50 ⁵⁾	mb	1,0	1,0	1,0
Profil Nida U50/80 ⁶⁾	mb	0,5	0,5	0,5
Kątownik Nida do profilu UA50 ⁷⁾	szt.	1,0	1,5	2,0
Śruba M8 typu Flat Head z ząbkowaną nakrętką	szt.	2,0	3,0	4,0
Kołek rozporowy ⁸⁾	szt.	0,6	0,6	0,6
Element kotwiący ⁸⁾	szt.	2,0	3,0	4,0
Podkładka stalowa poszerzona	szt.	2,0	3,0	4,0
Wkręty samowierzące Flat Head 4,2x13 mm do blachy 1 mm	szt.	9,0	14,5	18,0
Wkręty do blachy 2 mm Nida 3,5x25 mm	szt.	30,0	45,0	60,0
Taśma zbrojąca Nida	szt.	2,8	2,8	2,8
Taśma izolacji akustycznej Nida	szt.	1,1	1,1	1,1
Gips szpachlowy Nida Start	kg	0,6	0,6	0,6
Gips szpachlowy Nida Finish	kg	0,2	0,2	0,2
Narożnik aluminiowy perforowany Nida	mb	2,0	2,0	2,0

⁴⁾ Dopuszcza się stosowanie profilu UAR75 lub UAR100.

⁵⁾ Dopuszcza się stosowanie profilu U75 lub U100.

⁶⁾ Dopuszcza się stosowanie profilu U75/80 lub U100/80 (w przypadku profilu U75/80 i U100/80 stosować zdwojoną ilość kotew w jednym punkcie kotwienia).

⁷⁾ W przypadku profilu UAR75 lub UAR100 do montażu stosować kątownik Nida do profilu UA75 lub UA100.

⁸⁾ Typ elementu kotwiącego dobrać indywidualnie pod względem typu podłoża oraz całkowitego ciężaru zabudowy. Normy zużycia nie uwzględniają strat materiałowych.

nida Kurtyna



Klasa odporności ogniowej:
DHA150



Dymoszczelność:
 $Q_{spec}^{(20)} - 0,7 \text{ m}^3/\text{h}$
 $Q_{spec}^{(200)} - 1,2 \text{ m}^3/\text{h}$



Maksymalna wysokość kurtyny:
2500 mm



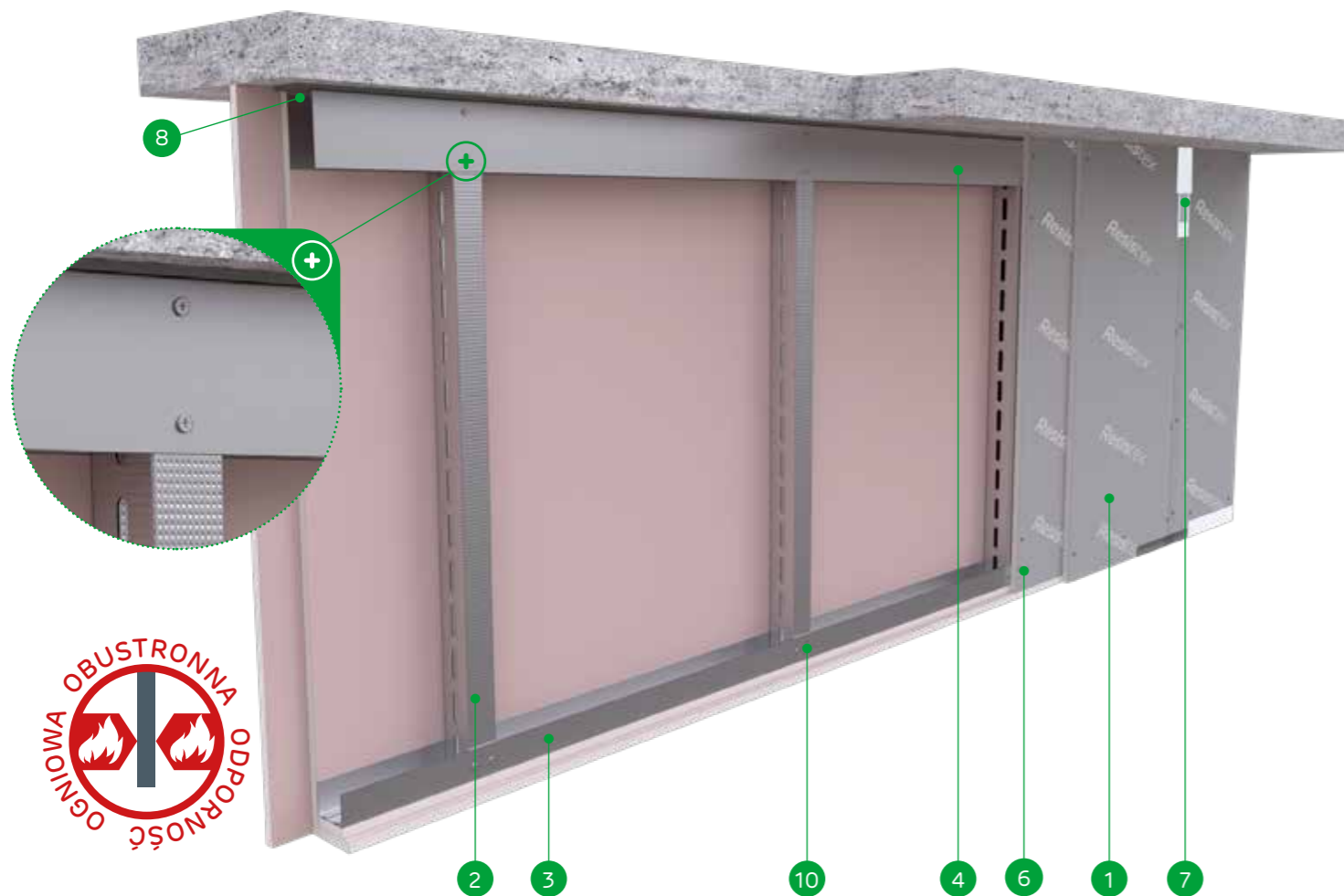
Ciężar 1m² zabudowy:
52,0-54,0 kg



Numer dokumentu związanego:
PN-EN 12101-1:2007
CERT. 1488-CPR-0859/W

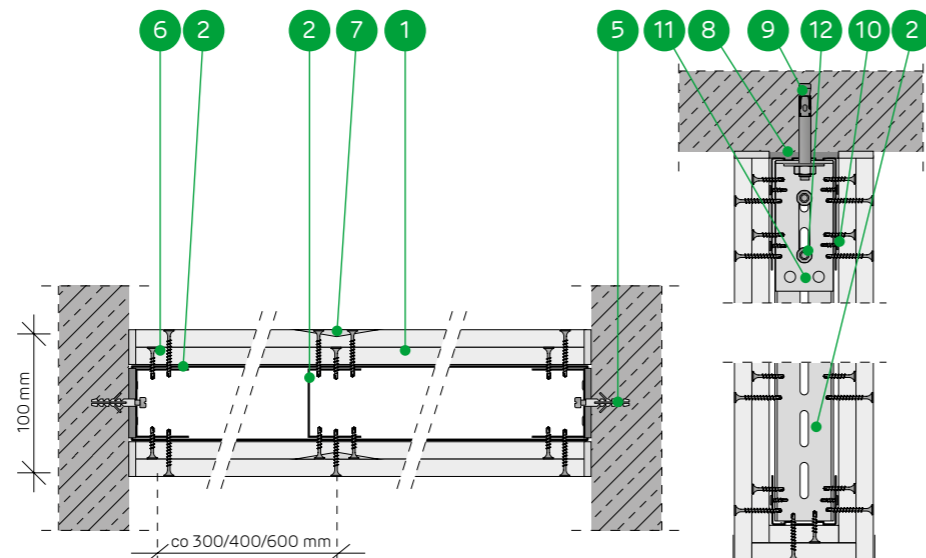
Deklaracja Właściwości Użytkowych:
DoP/Smoke Barrier/0070/02.07.2020

SYSTEMY:
100/UAR50/25



MATERIAŁY:

1. Płyta gipsowo-kartonowa Resistex
2. Profil Nida UAR50 / UAR75 / UAR100
3. Profil dolny Nida U50 / U75 / U100
4. Profil górny Nida U50/80 / U75/80 / U100/80
5. Kołek rozporowy
6. Wkręty do blachy 2 mm Nida
7. Spoina pomiędzy płytami g-k wykonana z masy gipsowej Nida z taśmą zbrojącą Nida
8. Taśma izolacji akustycznej Nida lub wełna mineralna
9. Element kotwiący (typ i rodzaj dobrany w zależności od obciążenia i rodzaju podłoża) z podkładką stalową poszerzoną
10. Wkręt samowierzący FLAT HEAD 4,2x13 mm do blachy 1 mm
11. Kątownik Nida do profilu UA50 / UA75 / UA100
12. Śruba M8 typu FLAT HEAD z ząbkowaną nakrętką



SYSTEM KURTYN DYMOWYCH NA KONSTRUKCJI NOŚNEJ NIDA UAR50

PARAMETRY TECHNICZNE

Nazwa systemu Nida Kurtyna ²⁾	Posycie płytami gipsowymi			Konstrukcja nośna ⁴⁾		Materiał izolacyjny Wełna mineralna (skalna / szklana)	Maksymalna wysokość kurtyny - h ¹⁾ W zakresie odporności ogniowej [mm]	Ciężar zabudowy 1m ² [kg]	Klasa odporności ogniowej ²⁾ [min]	Dymoszczelność ³⁾		System specjalny
	Nida	Grubość [mm]	Oznaczenie wg normy	Typ profilu Nida	Rozstaw osiowy profilu Nida [mm]					$Q_{spec}^{(20)}$ [m ³ /h]	$Q_{spec}^{(200)}$ [m ³ /h]	
100/UAR50/25/Resistex	Resistex	2x12,5	DFH2IR	UAR50	600	opcja	2500	52,0	DHA150	0,7	1,2	●
100/UAR50-400/25/Resistex	Resistex	2x12,5	DFH2IR	UAR50	400	opcja	2500	53,0	DHA150	0,7	1,2	●
100/UAR50-300/25/Resistex	Resistex	2x12,5	DFH2IR	UAR50	300	opcja	2500	54,0	DHA150	0,7	1,2	●

¹⁾ Wysokość kurtyn wg opinii technicznej ITB 01060/17/R121NZK.

²⁾ Klasa odporności ogniowej zgodnie z raportem klasyfikacyjnym LBO-1420-K/20.

³⁾ Dymoszczelność zgodnie z normą PN-EN 12101-1:2007.

ZUŻYCIE MATERIAŁÓW NA 1M² KURTYN DYMOWYCH W SYSTEMIE NIDA KURTYNA

Nazwa materiału	J.m.	Typ systemu Nida Kurtyna		
		100/UAR50/25/Resistex	100/UAR50-400/25/Resistex	100/UAR50-300/25/Resistex
		Zużycie materiału na 1m ²		
Płyta Resistex 12,5 mm	m ²	4,2	4,2	4,2
Profil Nida UAR50 ⁴⁾	mb	1,8	2,7	3,6
Profil Nida U50 ⁵⁾	mb	0,8	0,8	0,8
Profil Nida U50/80 ⁶⁾	mb	0,4	0,4	0,4
Kątownik Nida do profilu UA50 ⁷⁾	szt.	1,0	1,5	2,0
Śruba M8 typu Flat Head z ząbkowaną nakrętką	szt.	2,0	3,0	4,0
Kołek rozporowy ⁸⁾	szt.	0,6	0,6	0,6
Element kotwiący ⁸⁾	szt.	2,0	3,0	4,0
Podkładka stalowa poszerzona	szt.	2,0	3,0	4,0
Wkręty samowierzące Flat Head 4,2x13 mm do blachy 1 mm	szt.	9,0	14,5	18,0
Wkręty do blachy 2 mm Nida 3,5x25 mm	szt.	12,0	18,0	24,0
Wkręty do blachy 2 mm Nida 3,5x35 mm	szt.	30,0	45,0	60,0
Taśma zbrojąca Nida	szt.	2,8	2,8	2,8
Taśma izolacji akustycznej Nida	szt.	1,1	1,1	1,1
Gips szpachlowy Nida Start	kg	1,2	1,2	1,2
Gips szpachlowy Nida Finish	kg	0,2	0,2	0,2
Narożnik aluminiowy perforowany Nida	mb	2,0	2,0	2,0

⁴⁾ Dopuszcza się stosowanie profili UAR75 lub UAR100.

⁵⁾ Dopuszcza się stosowanie profili U75 lub U100.

⁶⁾ Dopuszcza się stosowanie profili U75/80 lub U100/80 (w przypadku profili U75/80 i U100/80 stosować zdwójną ilość kotew w jednym punkcie kotwienia).

⁷⁾ W przypadku profili UAR75 lub UAR100 do montażu stosować kątownik Nida do profili UA75 lub UA100.

⁸⁾ Typ elementu kotwiącego dobrac indywidualnie pod względem typu podłoża oraz całkowitego ciężaru zabudowy.

Normy zużycia nie uwzględniają strat materiałowych.