



nida Sufit

sufity samonośne

System sufitów samonośnych to nowatorskie rozwiązanie, oparte na konstrukcji wykonanej z profili ściennych Nida C i profili Nida UAR niewymagające zastosowania zawiesi pośrednich. Wszędzie tam gdzie w przestrzeni podstropowej zastosowano dużą ilość urządzeń instalacyjnych bądź specyfika stropu uniemożliwia kotwienie się stosujemy innowacyjny system sufitów samonośnych w technologii Nida Sufit.

Oprócz funkcji estetycznego zakrycia konstrukcji stropu sufity samonośne pełnią zadanie bariery akustycznej i ogniowej po zastosowaniu specjalistycznych płyt Nida Ogień Plus, Nida Twarda czy

Nida Cicha. Jeżeli zabudowę trzeba wykonać w pomieszczeniach wilgotnych i mokrych zawsze stosujemy opłytkowanie Nida Hydro. Prosty sposób montażu sufitu samonośnego dostrzegli wykonawcy, dzięki czemu system ten stosowany jest dość powszechnie.

Wszystkie rozwiązania sufitów samonośnych (bezwieszakowych) Nida zostały wnikliwie przebadane w Instytucie Techniki Budowlanej, przez co stosowanie ich jest bardzo bezpieczne.



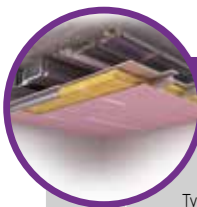
Strona	Typ systemu Nida Sufit	Konstrukcja rusztu				Poszycie płytami gipsowymi				Materiał izolacyjny (wełna skalna)		Minimalna grubość zabudowy [mm]	Ciężar zabudowy 1 m ² [kg]	Klasa odporności ogniowej (a → b) ¹⁾²⁾ [min]	Maksymalna rozpiętość zabudowy sufitowej ²⁾ [mm]	System specjalny
		Typ profilu nośnego Nida	Typ profilu obwodowego nośnego Nida	Typ profilu obwodowego konstrukcyjnego Nida	Maksymalny rozstaw profili nośnych Nida C100 [mm]	Od góry		Od dołu		Grubość [mm]	Gęstość [kg/m ²]					
						Nida	Grubość [mm]	Nida	Grubość [mm]							
SYSTEM SUFITÓW SAMONOŚNYCH NA POJEDYNCZEJ I ZDWOJONEJ KONSTRUKCJI NOŚNEJ NIDA C100 Z PASEM DOSZTYWIAJĄCYM - ODPORNOŚĆ OGNIOWA OD GÓRY																
891	C100/U100/PD/500/15-15/Ogień+ ⁴⁾	C100	U100	U100	500	Ogień Plus	1x15,0	Ogień Plus	1x15,0	2x50	30	155	41,0	EI60	2010	-
891	C100/U100/PD/500/15-15/Twarda	C100	U100	U100	500	Twarda	1x15,0	Twarda	1x15,0	2x50	30	155	46,0	EI60	1910	●
891	C100/U100/PD/500/15-15/Hydro	C100	U100	U100	500	Hydro	1x15,0	Hydro	1x15,0	2x50	30	155	41,0	EI60	2010	●
891	CC100/U100/PD/500/15-15/Ogień+ ⁴⁾	2xC100	U100	U100	500	Ogień Plus	1x15,0	Ogień Plus	1x15,0	2x50	30	155	43,0	EI60	2740	-
891	CC100/U100/PD/500/15-15/Twarda	2xC100	U100	U100	500	Twarda	1x15,0	Twarda	1x15,0	2x50	30	155	48,0	EI60	2590	●
891	CC100/U100/PD/500/15-15/Hydro	2xC100	U100	U100	500	Hydro	1x15,0	Hydro	1x15,0	2x50	30	155	43,0	EI60	2740	●

¹⁾ Klasyfikacja ogniowa nr LBO-458-K/22.

²⁾ Wyjaśnienie symboli: (a → b) - odporność ogniowa przy oddziaływaniu ognia od góry sufitu.

³⁾ Opinia techniczna ITB 1060/12/R33NK. Maksymalna rozpiętość zabudowy sufitu samonośnego nie uwzględnia obciążeń pochodzących od dodatkowych elementów np.: materiału izolacyjnego, okładzin dekoracyjnych czy osprzętu instalacyjnego. W sprawie szczegółów wymagany kontakt z odpowiednim Doradcą Technicznym Siniat (szczegółowe mapy regionów dostępne na końcu katalogu).

⁴⁾ Stosowanie systemu w środowisku o okresowo podwyższonej wilgotności względnej powietrza do 85% (do 10 godzin na dobę) np. w łazienkach, kuchniach itp., jest możliwe przy zamianie poszycia z płyt Nida Ogień Plus na płyty min. typu DFH2 np. Nida Woda Ogień Plus.



Strona	Typ systemu Nida Sufit	Konstrukcja rusztu				Poszycie płytami gipsowymi				Materiał izolacyjny (wełna skalna)		Minimalna grubość zabudowy [mm]	Ciężar zabudowy 1 m ² [kg]	Klasa odporności ogniowej (a ↔ b) ¹⁾²⁾ [min]	Maksymalna rozpiętość zabudowy sufitowej ²⁾ [mm]	System specjalny
		Typ profilu nośnego Nida	Typ profilu obwodowego nośnego Nida	Typ profilu obwodowego konstrukcyjnego Nida	Maksymalny rozstaw profili nośnych Nida C100 [mm]	Od góry		Od dołu		Grubość [mm]	Gęstość [kg/m ²]					
						Nida	Grubość [mm]	Nida	Grubość [mm]							
SYSTEM SUFITÓW SAMONOŚNYCH NA POJEDYNCZEJ I ZDWOJONEJ KONSTRUKCJI NOŚNEJ NIDA C100 Z PASEM DOSZTYWIAJĄCYM - ODPORNOŚĆ OGNIOWA OBUSTRONNA																
893	C100/U100/PD/500/15-30/Ogień+ ⁴⁾	C100	U100	U100	500	Ogień Plus	1x15,0	Ogień Plus	2x15,0	2x50	30	170	54,5	EI60	1800	-
893	C100/U100/PD/500/15-30/Twarda	C100	U100	U100	500	Twarda	1x15,0	Twarda	2x15,0	2x50	30	170	61,5	EI60	1730	●
893	C100/U100/PD/500/15-30/Hydro	C100	U100	U100	500	Hydro	1x15,0	Hydro	2x15,0	2x50	30	170	54,5	EI60	1800	●
893	CC100/U100/PD/500/15-30/Ogień+ ⁴⁾	2xC100	U100	U100	500	Ogień Plus	1x15,0	Ogień Plus	2x15,0	2x50	30	170	56,7	EI60	2390	-
893	CC100/U100/PD/500/15-30/Twarda	2xC100	U100	U100	500	Twarda	1x15,0	Twarda	2x15,0	2x50	30	170	63,5	EI60	2290	●
893	CC100/U100/PD/500/15-30/Hydro	2xC100	U100	U100	500	Hydro	1x15,0	Hydro	2x15,0	2x50	30	170	56,7	EI60	2390	●

¹⁾ Klasyfikacja ogniowa nr LBO-458-K/22.

²⁾ Wyjaśnienie symboli: (a ↔ b) - odporność ogniowa przy oddziaływaniu ognia z obu stron sufitu.

³⁾ Opinia techniczna ITB 1060/12/R33NK. Maksymalna rozpiętość zabudowy sufitu samonośnego nie uwzględnia obciążeń pochodzących od dodatkowych elementów np.: materiału izolacyjnego, okładzin dekoracyjnych czy osprzętu instalacyjnego. W sprawie szczegółów wymagany kontakt z odpowiednim Doradcą Technicznym Siniat (szczegółowe mapy regionów dostępne na końcu katalogu).

⁴⁾ Stosowanie systemu w środowisku o okresowo podwyższonej wilgotności względnej powietrza do 85% (do 10 godzin na dobę) np. w łazienkach, kuchniach itp., jest możliwe przy zamianie poszycia z płyt Nida Ogień Plus na płyty min. typu DFH2 np. Nida Woda Ogień Plus.



Strona	Typ systemu Nida Sufit	Konstrukcja rusztu				Poszycie płytami gipsowymi				Materiał izolacyjny (wełna skalna)		Minimalna grubość zabudowy [mm]	Ciężar zabudowy 1 m ² [kg]	Klasa odporności ogniowej (a → b) ¹⁾²⁾ [min]	Maksymalna rozpiętość zabudowy sufitowej ²⁾ [mm]	System specjalny
		Typ profilu nośnego Nida	Typ profilu obwodowego nośnego Nida	Typ profilu obwodowego konstrukcyjnego Nida	Maksymalny rozstaw profili nośnych Nida C100 [mm]	Od góry		Od dołu		Grubość [mm]	Gęstość [kg/m ²]					
						Nida	Grubość [mm]	Nida	Grubość [mm]							
SYSTEM SUFITÓW SAMONOŚNYCH NA POJEDYNCZEJ I ZDWOJONEJ KONSTRUKCJI NOŚNEJ NIDA C100 Z PASEM DOSZTYWIAJĄCYM - ODPORNOŚĆ OGNIOWA OD GÓRY																
895	C100/U100/PD/500/15-30/Ogień+ ⁴⁾	C100	U100	U100	500	Ogień Plus	1x15,0	Ogień Plus	2x15,0	2x50	30	170	54,5	EI120	1800	-
895	C100/U100/PD/500/15-30/Twarda	C100	U100	U100	500	Twarda	1x15,0	Twarda	2x15,0	2x50	30	170	61,5	EI120	1730	●
895	C100/U100/PD/500/15-30/Hydro	C100	U100	U100	500	Hydro	1x15,0	Hydro	2x15,0	2x50	30	170	54,5	EI120	1800	●
895	CC100/U100/PD/500/15-30/Ogień+ ⁴⁾	2xC100	U100	U100	500	Ogień Plus	1x15,0	Ogień Plus	2x15,0	2x50	30	170	56,7	EI120	2390	-
895	CC100/U100/PD/500/15-30/Twarda	2xC100	U100	U100	500	Twarda	1x15,0	Twarda	2x15,0	2x50	30	170	63,5	EI120	2290	●
895	CC100/U100/PD/500/15-30/Hydro	2xC100	U100	U100	500	Hydro	1x15,0	Hydro	2x15,0	2x50	30	170	56,7	EI120	2390	●

¹⁾ Klasyfikacja ogniowa nr LBO-458-K/22.

²⁾ Wyjaśnienie symboli: (a → b) - odporność ogniowa przy oddziaływaniu ognia od góry sufitu.

³⁾ Opinia techniczna ITB 1060/12/R33NK. Maksymalna rozpiętość zabudowy sufitu samonośnego nie uwzględnia obciążeń pochodzących od dodatkowych elementów np.: materiału izolacyjnego, okładzin dekoracyjnych czy osprzętu instalacyjnego. W sprawie szczegółów wymagany kontakt z odpowiednim Doradcą Technicznym Siniat (szczegółowe mapy regionów dostępne na końcu katalogu).

⁴⁾ Stosowanie systemu w środowisku o okresowo podwyższonej wilgotności względnej powietrza do 85% (do 10 godzin na dobę) np. w łazienkach, kuchniach itp., jest możliwe przy zamianie poszycia z płyt Nida Ogień Plus na płyty min. typu DFH2 np. Nida Woda Ogień Plus.



Strona	Typ systemu Nida Sufit	Konstrukcja rusztu				Poszycie płytami gipsowymi				Materiał izolacyjny (wełna skalna)		Minimalna grubość zabudowy [mm]	Ciężar zabudowy 1 m ² [kg]	Klasa odporności ogniowej (a ↔ b) ¹⁾²⁾ [min]	Maksymalna rozpiętość zabudowy sufitowej ²⁾ [mm]	System specjalny
		Typ profilu nośnego Nida	Typ profilu obwodowego nośnego Nida	Typ profilu obwodowego konstrukcyjnego Nida	Maksymalny rozstaw profili nośnych Nida C100 [mm]	Od góry		Od dołu		Grubość [mm]	Gęstość [kg/m ²]					
						Nida	Grubość [mm]	Nida	Grubość [mm]							
SYSTEM SUFITÓW SAMONOŚNYCH NA POJEDYNCZEJ I ZDWOJONEJ KONSTRUKCJI NOŚNEJ NIDA C100 Z PASEM DOSZTYWIAJĄCYM - ODPORNOŚĆ OGNIOWA OBUSTRONNA																
897	C100/U100/PD/500/30-55/Ogień+ ⁴⁾	C100	U100	U100	500	Ogień Plus	2x15,0	Ogień Plus	2x12,5 + 2x15,0	2x50	30	210	89,0	EI120	1560	-
897	C100/U100/PD/500/30-55/Twarda	C100	U100	U100	500	Twarda	2x15,0	Twarda	2x12,5 + 2x15,0	2x50	30	210	103,0	EI120	1560	●
897	C100/U100/PD/500/30-55/Hydro	C100	U100	U100	500	Hydro	2x15,0	Hydro	2x12,5 + 2x15,0	2x50	30	210	90,0	EI120	1560	●
897	CC100/U100/PD/500/30-55/Ogień+ ⁴⁾	2xC100	U100	U100	500	Ogień Plus	2x15,0	Ogień Plus	2x12,5 + 2x15,0	2x50	30	210	91,0	EI120	2000	-
897	CC100/U100/PD/500/30-55/Twarda	2xC100	U100	U100	500	Twarda	2x15,0	Twarda	2x12,5 + 2x15,0	2x50	30	210	105,0	EI120	2000	●
897	CC100/U100/PD/500/30-55/Hydro	2xC100	U100	U100	500	Hydro	2x15,0	Hydro	2x12,5 + 2x15,0	2x50	30	210	92,0	EI120	2000	●

¹⁾ Klasyfikacja ogniowa nr LBO-458-K/22.

²⁾ Wyjaśnienie symboli: (a ↔ b) - odporność ogniowa przy oddziaływaniu ognia z obu stron sufitu.

³⁾ Opinia techniczna ITB 1060/12/R33NK. Maksymalna rozpiętość zabudowy sufitu samonośnego nie uwzględnia obciążeń pochodzących od dodatkowych elementów np.: materiału izolacyjnego, okładzin dekoracyjnych czy osprzętu instalacyjnego. W sprawie szczegółów wymagany kontakt z odpowiednim Doradcą Technicznym Siniat (szczegółowe mapy regionów dostępne na końcu katalogu).

⁴⁾ Stosowanie systemu w środowisku o okresowo podwyższonej wilgotności względnej powietrza do 85% (do 10 godzin na dobę) np. w łazienkach, kuchniach itp., jest możliwe przy zamianie poszycia z płyt Nida Ogień Plus na płyty min. typu DFH2 np. Nida Woda Ogień Plus.

nida Sufit



Klasa odporności ogniowej:
**(R)EI15
(R)EI30**



Maksymalna rozpiętość zabudowy:
2720 mm



Minimalna grubość zabudowy:
72,5 mm



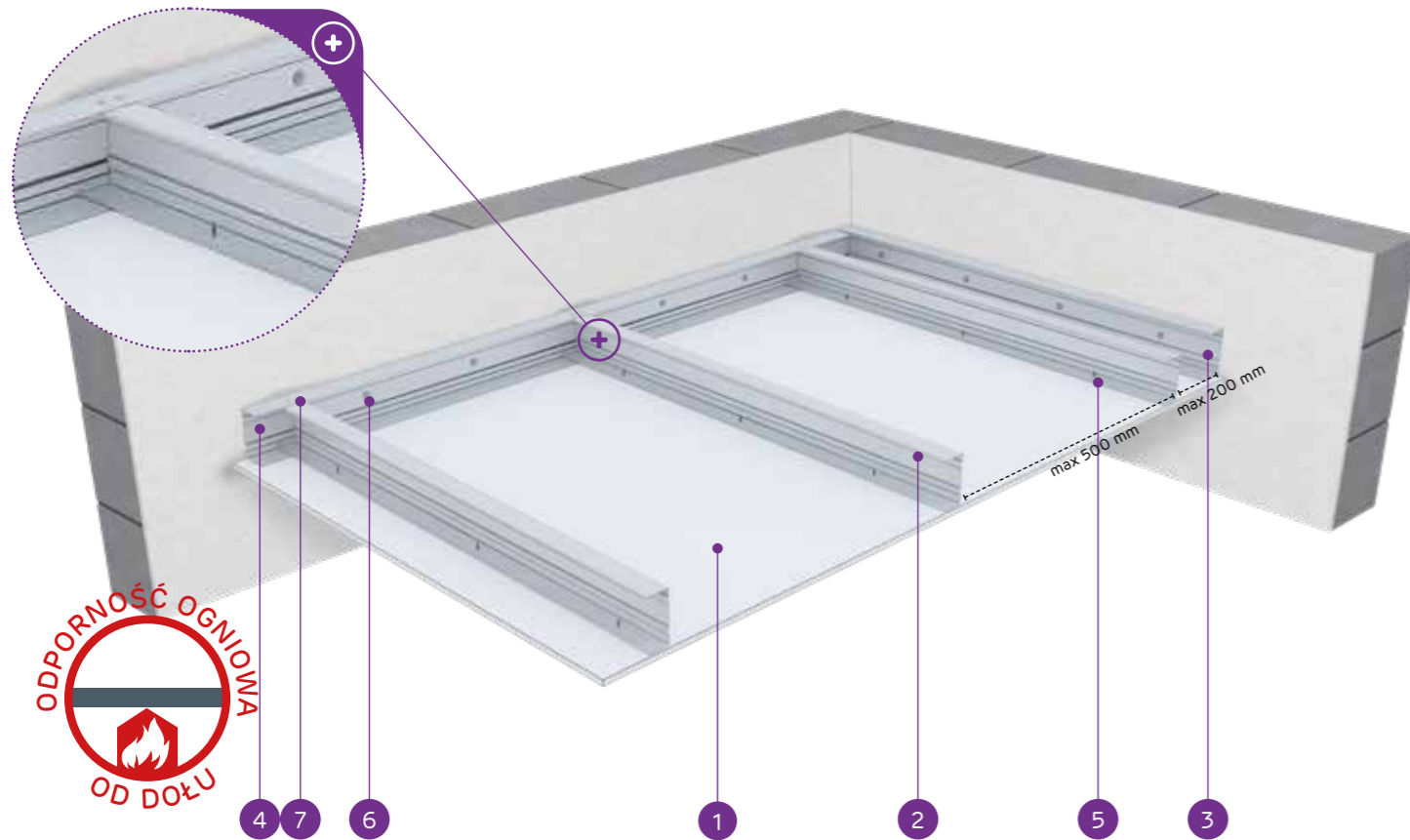
Ciężar 1m² zabudowy:
10,0-17,0 kg



Numer dokumentu związanego:
EN13964:2014-05

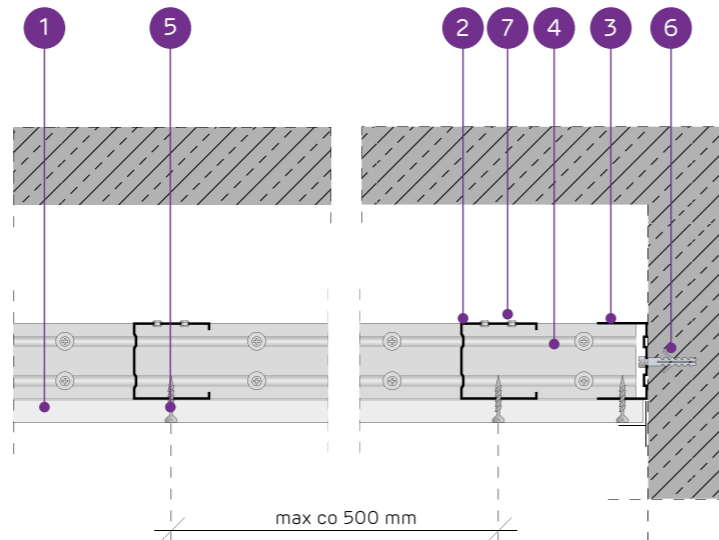
Deklaracja Właściwości Użytkowych:
DoP/Ceiling System/0041/15.11.2016

SYSTEMY:
C50/U50/500-12,5; C50/U50/500-15; C50/U50/500-18



MATERIAŁY:

1. Płyta gipsowo-kartonowa Nida
2. Profil nośny Nida C 50
3. Profil konstrukcyjny Nida U 50
4. Profil nośny Nida U 50
5. Blachowkręt Nida 3,5 x 25 mm
6. Stalowy element kotwiący z podkładką stalową
7. Nit



SYSTEM SUFITÓW SAMONOŚNYCH NA KONSTRUKCJI NIDA C50

PARAMETRY TECHNICZNE

Typ systemu Nida Sufit	Konstrukcja rusztu				Poszycie płytami gipsowymi		Minimalna grubość zabudowy [mm]	Ciężar zabudowy 1 m ² kg	Klasa odporności ogniowej ¹⁾ [min]	Maksymalna rozpiętość zabudowy sufitowej ²⁾ [mm]	System specjalny
	Typ profilu nośnego Nida	Typ profilu obwodowego nośnego Nida	Typ profilu obwodowego konstrukcyjnego Nida	Maksymalny rozstaw profili nośnych Nida C50 [mm]	Nida	Grubość [mm]					
C50/U50/500-12,5/Expert	C50	U50	U50	500	Expert	12,5	72,5	11,0	-	2220	-
C50/U50/500-12,5/Woda ³⁾	C50	U50	U50	500	Woda	12,5	72,5	11,0	-	2220	-
C50/U50/500-12,5/Ogień+	C50	U50	U50	500	Ogień Plus	12,5	72,5	12,0	(R)EI15	2220	-
C50/U50/500-12,5/WodaOgień+	C50	U50	U50	500	Woda Ogień Plus	12,5	72,5	12,0	(R)EI15	2220	-
C50/U50/500-12,5/Twarda	C50	U50	U50	500	Twarda	12,5	72,5	15,0	(R)EI15	2220	●
C50/U50/500-12,5/Hydro	C50	U50	U50	500	Hydro	12,5	72,5	13,0	(R)EI15	2220	●
C50/U50/500-15/Ogień+	C50	U50	U50	500	Ogień Plus	15,0	75	15,0	(R)EI15	2220	-
C50/U50/500-15/Twarda	C50	U50	U50	500	Twarda	15,0	75	17,0	(R)EI15	1920	●
C50/U50/500-15/Hydro	C50	U50	U50	500	Hydro	15,0	75	15,0	(R)EI15	2220	●
C50/U50/500-18/Ogień+	C50	U50	U50	500	Ogień Plus	18,0	78	16,0	(R)EI30	1920	-

¹⁾ Klasyfikacja ogniowa nr LBO-458-K/22.

²⁾ Opinia techniczna ITB 1060/12/R33NK. Maksymalna rozpiętość zabudowy sufitu samonośnego nie uwzględnia obciążeń pochodzących od dodatkowych elementów np.: materiału izolacyjnego, okładzin dekoracyjnych czy osprzętu instalacyjnego. W sprawie szczegółów wymagany kontakt z odpowiednim Doradcą Technicznym Siniat (szczegółowe mapy regionów dostępne na końcu katalogu).

³⁾ W pomieszczeniach o wilgotności względnej powietrza do 85% w sekcjach narażonych na intensywne działanie wody zaleca się stosowanie płyt gipsowych z włóknami Nida Hydro (płaszczyzny poziome i pionowe w okolicach wanny, prysznic itp.).

ZUŻYCIE MATERIAŁÓW NA 1M² ZABUDOWY SUFITOWEJ W SYSTEMIE NIDA SUFIT

Nazwa materiału	J.m.	Typ systemu Nida Sufit									
		C50/U50/500-12,5/Expert	C50/U50/500-12,5/Woda	C50/U50/500-12,5/Ogień+	C50/U50/500-12,5/WodaOgień+	C50/U50/500-12,5/Twarda	C50/U50/500-12,5/Hydro	C50/U50/500-15/Ogień+	C50/U50/500-15/Twarda	C50/U50/500-15/Hydro	C50/U50/500-18/Ogień+
		Zużycie materiału na 1m ²									
Płyta Nida Expert 12,5 mm	m ²	1,0	-	-	-	-	-	-	-	-	-
Płyta Nida Woda 12,5 mm	m ²	-	1,0	-	-	-	-	-	-	-	-
Płyta Nida Ogień Plus 12,5 mm	m ²	-	-	1,0	-	-	-	-	-	-	-
Płyta Nida Woda Ogień Plus 12,5 mm	m ²	-	-	-	1,0	-	-	-	-	-	-
Płyta Nida Twarda 12,5 mm	m ²	-	-	-	-	1,0	-	-	-	-	-
Płyta Nida Hydro 12,5 mm	m ²	-	-	-	-	-	1,0	-	-	-	-
Płyta Nida Ogień Plus 15,0 mm	m ²	-	-	-	-	-	-	1,0	-	-	-
Płyta Nida Twarda 15,0 mm	m ²	-	-	-	-	-	-	-	1,0	-	-
Płyta Nida Hydro 15,0 mm	m ²	-	-	-	-	-	-	-	-	1,0	-
Płyta Nida Ogień Plus 18,0 mm	m ²	-	-	-	-	-	-	-	-	-	1,0
Profil Nida C50	mb	2,2	2,2	2,2	2,2	2,2	2,2	2,2	2,2	2,2	2,2
Profil Nida U50	mb	0,75	0,75	0,75	0,75	0,75	0,75	0,75	0,75	0,75	0,75
Nity	szt.	2,8	2,8	2,8	2,8	2,8	2,8	2,8	2,8	2,8	2,8
Stalowy element kotwiący (typ wg ciężaru zabudowy) ⁴⁾	szt.	1,7	1,7	1,7	1,7	1,7	1,7	1,7	1,7	1,7	1,7
Blachowkręty Nida 3,5x25 mm	szt.	18,0	18,0	18,0	18,0	-	-	18,0	-	-	-
Blachowkręty Nida 3,5x35 mm	szt.	-	-	-	-	-	-	-	-	-	18,0
Wkręty FixDens 4,2x25 mm	szt.	-	-	-	-	18,0	-	-	18,0	-	-
Blachowkręty Nida Hydro C5 3,5x25 mm	szt.	-	-	-	-	-	18,0	-	-	18,0	-
Taśma zbrojąca Nida	mb	1,4	1,4	1,4	1,4	1,4	1,4	1,4	1,4	1,4	1,4
Gips szpachlowy Nida Start	kg	0,3	0,3	0,3	0,3	-	-	0,3	-	-	0,3
Gips szpachlowy Nida Finish	kg	0,1	0,1	0,1	0,1	-	-	0,1	-	-	0,1
Gotowa masa szpachlowa Nida Hydromix ⁵⁾	kg	-	-	-	-	0,4	0,4	-	0,4	0,4	-

⁴⁾ Typ i ilość elementów kotwiących dobrać wg schematu zawartego w opinii technicznej ITB Sufity Samonośne: ITB 1060/12/R33NK.

⁵⁾ W przypadku płyt gipsowo-włóknowych z włóknami Nida Twarda alternatywnie stosować gips szpachlowy Nida Max. Normy zużycia nie uwzględniają strat materiałowych.

nida Sufit



Klasa odporności ogniowej:
(R)EI30
(R)EI45
(R)EI60



Maksymalna rozpiętość zabudowy:
1740 mm



Minimalna grubość zabudowy:
85 mm



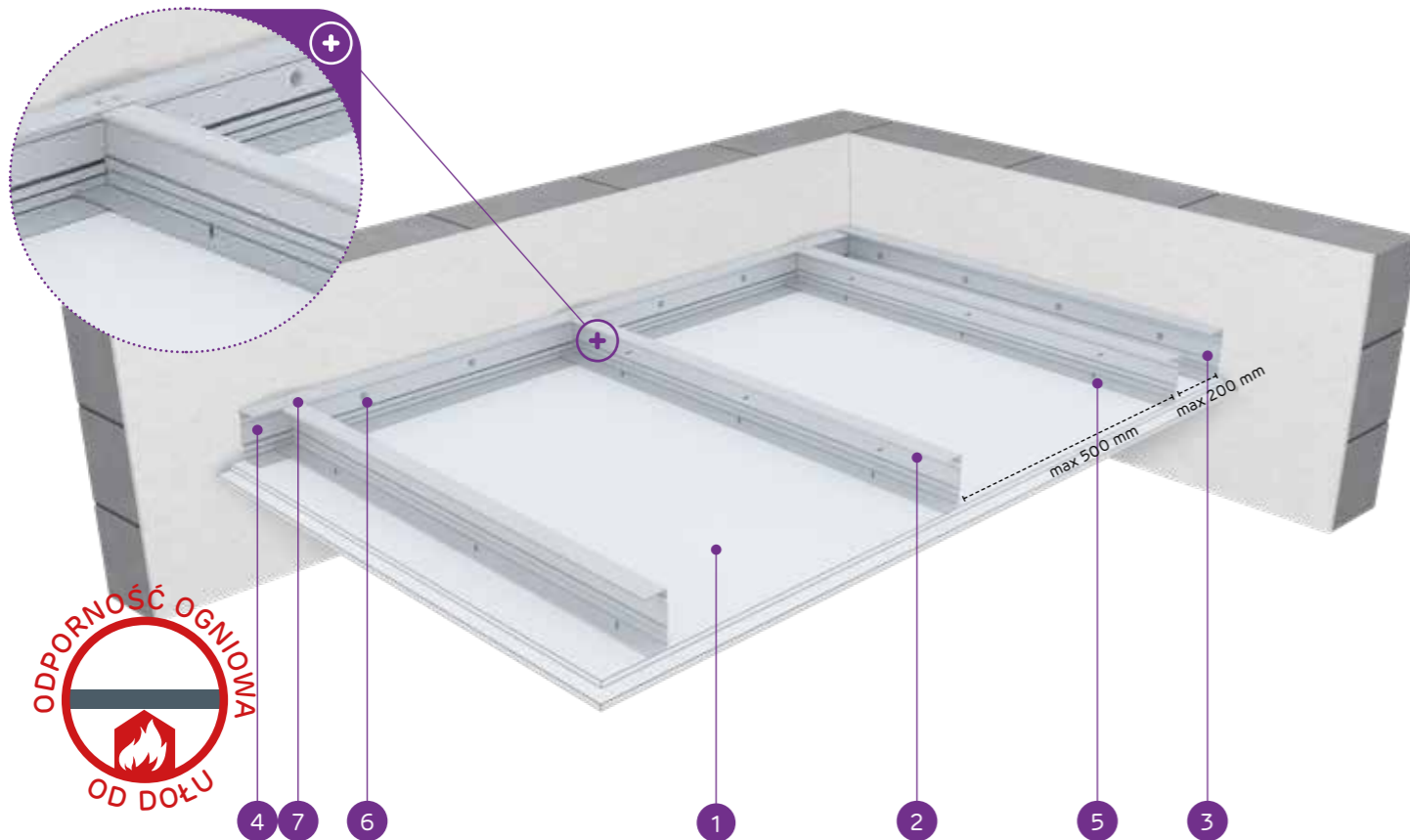
Ciężar 1m² zabudowy:
18,0-33,0 kg



Numer dokumentu związanego:
EN13964:2014-05

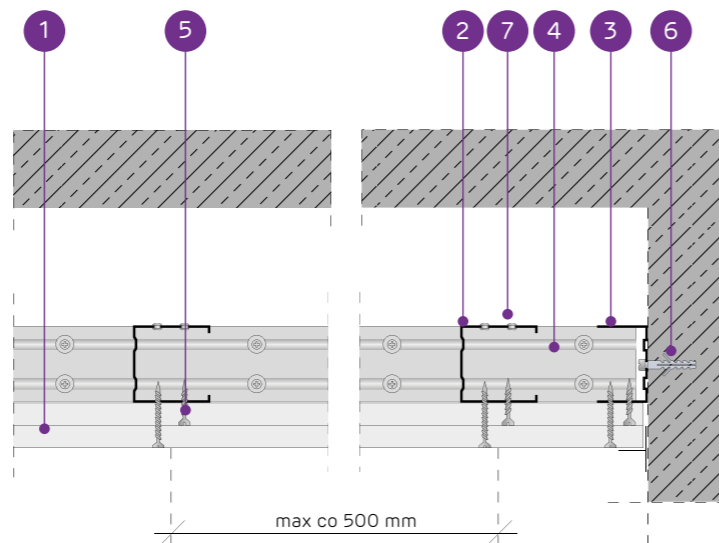
Deklaracja Właściwości Użytkowych:
DoP/Ceiling System/0041/15.11.2016

SYSTEMY:
C50/U50/500-25; C50/U50/500-27,5; C50/U50/500-30



MATERIAŁY:

1. Płyta gipsowo-kartonowa Nida
2. Profil nośny Nida C 50
3. Profil konstrukcyjny Nida U 50
4. Profil nośny Nida U 50
5. Blachowkręt Nida 3,5 x 25 mm
6. Stalowy element kotwiący z podkładką stalową
7. Nit



SYSTEM SUFITÓW SAMONOŚNYCH NA KONSTRUKCJI NIDA C50

PARAMETRY TECHNICZNE

Typ systemu Nida Sufit	Konstrukcja rusztu				Poszycie płytami gipsowymi	Minimalna grubość zabudowy	Ciężar zabudowy 1 m ²	Klasa odporności ogniowej ¹⁾	Maksymalna rozpiętość zabudowy sufitowej ²⁾	System specjalny	
	Typ profilu nośnego Nida	Typ profilu obwodowego nośnego Nida	Typ profilu obwodowego konstrukcyjnego Nida	Maksymalny rozstaw profili nośnych Nida C50							Nida
C50/U50/500-25/Expert	C50	U50	U50	500	Expert	2x12,5	85	20,0	-	1740	-
C50/U50/500-25/Woda ³⁾	C50	U50	U50	500	Woda	2x12,5	85	20,0	-	1740	-
C50/U50/500-25/Ogień Typ F	C50	U50	U50	500	Ogień Typ F	2x12,5	85	20,0	(R)EI30	1560	-
C50/U50/500-25/Ogień+	C50	U50	U50	500	Ogień Plus	2x12,5	85	22,0	(R)EI45	1560	-
C50/U50/500-25/WodaOgień+	C50	U50	U50	500	Woda Ogień Plus	2x12,5	85	22,0	(R)EI45	1560	-
C50/U50/500-25/Twarda	C50	U50	U50	500	Twarda	2x12,5	85	28,0	(R)EI45	1420	●
C50/U50/500-25/Hydro	C50	U50	U50	500	Hydro	2x12,5	85	24,0	(R)EI45	1560	●
C50/U50/500-27,5/Ogień+ ⁴⁾	C50	U50	U50	500	Ogień Plus	1x12,5+1x15,0	87,5	27,0	(R)EI60	1420	-
C50/U50/500-30/Ogień+	C50	U50	U50	500	Ogień Plus	2x15,0	90	29,0	(R)EI60	1420	-
C50/U50/500-30/Twarda	C50	U50	U50	500	Twarda	2x15,0	90	33,0	(R)EI60	1320	●
C50/U50/500-30/Hydro	C50	U50	U50	500	Hydro	2x15,0	90	29,0	(R)EI60	1420	●

¹⁾ Klasyfikacja ogniowa nr LBO-458-K/22.

²⁾ Opinia techniczna ITB 1060/12/R33NK. Maksymalna rozpiętość zabudowy sufitu samonośnego nie uwzględnia obciążeń pochodzących od dodatkowych elementów np.: materiału izolacyjnego, okładzin dekoracyjnych czy osprzętu instalacyjnego. W sprawie szczegółów wymagany kontakt z odpowiednim Doradcą Technicznym Siniat (szczegółowe mapy regionów dostępne na końcu katalogu).

³⁾ W pomieszczeniach o wilgotności względnej powietrza do 85% w sekcjach narażonych na intensywne działanie wody zaleca się stosowanie płyt gipsowych z włóknami Nida Hydro (płaszczyzny poziome i pionowe w okolicach wanny, prysznic itp.)

⁴⁾ W systemie w klasie odporności ogniowej (R)EI60 w konfiguracji 1x12,5 mm + 1x15,0 mm możliwość zamiany płyty Nida Ogień Plus typ DF tylko na płytę Nida Woda Ogień Plus typ DFH2.

ZUŻYCIE MATERIAŁÓW NA 1M² ZABUDOWY SUFITOWEJ W SYSTEMIE NIDA SUFIT

Nazwa materiału	J.m.	Typ systemu Nida Sufit										
		C50/U50/500-25/Expert	C50/U50/500-25/Woda	C50/U50/500-25/Ogień Typ F	C50/U50/500-25/Ogień+	C50/U50/500-25/WodaOgień+	C50/U50/500-25/Twarda	C50/U50/500-25/Hydro	C50/U50/500-27,5/Ogień+	C50/U50/500-30/Ogień+	C50/U50/500-30/Twarda	C50/U50/500-30/Hydro
Zużycie materiału na 1m ²												
Płyta Nida Expert 12,5 mm	m ²	2,0	-	-	-	-	-	-	-	-	-	-
Płyta Nida Woda 12,5 mm	m ²	-	2,0	-	-	-	-	-	-	-	-	-
Płyta Nida Ogień Typ F 12,5 mm	m ²	-	-	2,0	-	-	-	-	-	-	-	-
Płyta Nida Ogień Plus 12,5 mm	m ²	-	-	-	2,0	-	-	1,0	-	-	-	-
Płyta Nida Woda Ogień Plus 12,5 mm	m ²	-	-	-	-	2,0	-	-	-	-	-	-
Płyta Nida Twarda 12,5 mm	m ²	-	-	-	-	-	2,0	-	-	-	-	-
Płyta Nida Hydro 12,5 mm	m ²	-	-	-	-	-	-	2,0	-	-	-	-
Płyta Nida Ogień Plus 15,0 mm	m ²	-	-	-	-	-	-	-	1,0	2,0	-	-
Płyta Nida Twarda 15,0 mm	m ²	-	-	-	-	-	-	-	-	-	2,0	-
Płyta Nida Hydro 15,0 mm	m ²	-	-	-	-	-	-	-	-	-	-	2,0
Profil Nida C50	mb	2,2	2,2	2,2	2,2	2,2	2,2	2,2	2,2	2,2	2,2	2,2
Profil Nida U50	mb	0,75	0,75	0,75	0,75	0,75	0,75	0,75	0,75	0,75	0,75	0,75
Nity	szt.	2,8	2,8	2,8	2,8	2,8	2,8	2,8	2,8	2,8	2,8	2,8
Stalowy element kotwiący (typ wg ciężaru zabudowy) ⁵⁾	szt.	1,7	1,7	1,7	1,7	1,7	1,7	1,7	1,7	1,7	1,7	1,7
Blachowkręty Nida 3,5x25 mm	szt.	6,0	6,0	6,0	6,0	6,0	-	-	6,0	6,0	-	-
Blachowkręty Nida 3,5x35 mm	szt.	18,0	18,0	18,0	18,0	18,0	-	-	-	-	-	-
Blachowkręty Nida 3,5x45 mm	szt.	-	-	-	-	-	-	-	18,0	18,0	-	-
Wkręty FixDens 4,2x25 mm	szt.	-	-	-	-	-	-	-	-	-	6,0	-
Wkręty FixDens 4,2x42 mm	szt.	-	-	-	-	-	-	-	18,0	-	-	18,0
Blachowkręty Nida Hydro C5 3,5x25 mm	szt.	-	-	-	-	-	-	6,0	-	-	-	6,0
Blachowkręty Nida Hydro C5 3,5x41 mm	szt.	-	-	-	-	-	-	18,0	-	-	-	18,0
Taśma zbrojąca Nida	mb	1,4	1,4	1,4	1,4	1,4	1,4	1,4	1,4	1,4	1,4	1,4
Gips szpachlowy Nida Start	kg	0,6	0,6	0,6	0,6	0,6	-	-	0,6	0,6	-	-
Gips szpachlowy Nida Finish	kg	0,1	0,1	0,1	0,1	0,1	-	-	0,1	0,1	-	-
Gotowa masa szpachlowa Nida Hydromix ⁶⁾	kg	-	-	-	-	-	0,7	0,7	-	-	0,7	0,7

⁵⁾ Typ i ilość elementów kotwiących dobrać wg schematu zawartego w opinii technicznej ITB Sufity Samonośne: ITB 1060/12/R33NK.

⁶⁾ W przypadku płyt gipsowo-włókowych z włóknami Nida Twarda alternatywnie stosować gips szpachlowy Nida Max. Normy zużycia nie uwzględniają strat materiałowych.

nida Sufit



Klasa odporności ogniowej:
(R)EI60
(R)EI90
(R)EI120



Maksymalna rozpiętość zabudowy:
1320 mm



Minimalna grubość zabudowy:
97,5 mm



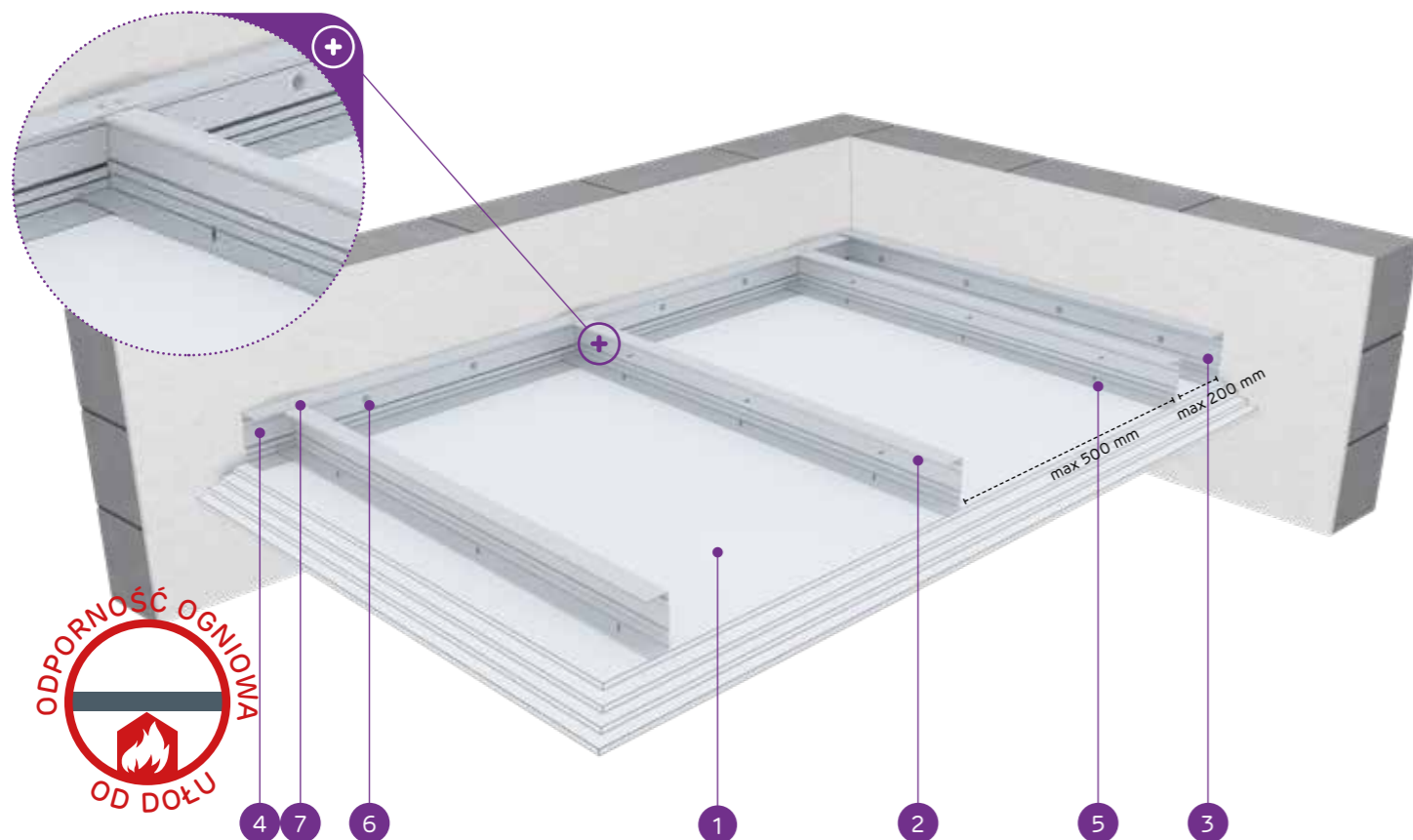
Ciężar 1m² zabudowy:
33,0-64,0 kg



Numer dokumentu związanego:
EN13964:2014-05

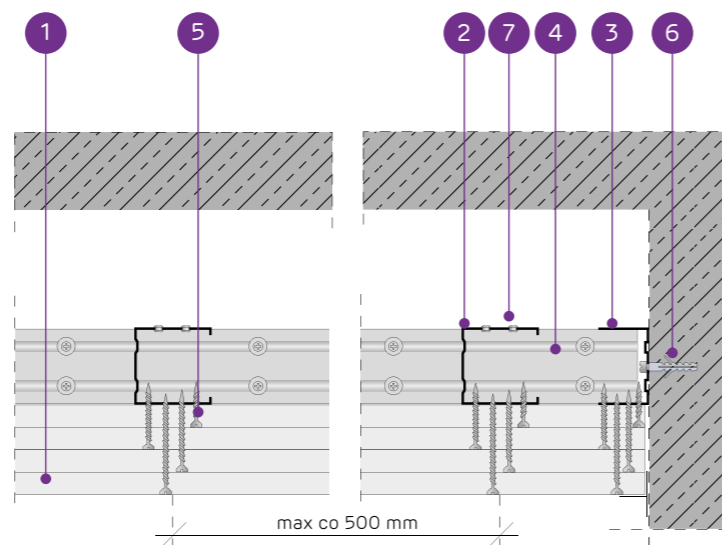
Deklaracja Właściwości Użytkowych:
DoP/Ceiling System/0041/15.11.2016

SYSTEMY:
C50/U50/500-37,5; C50/U50/500-40; C50/U50/500-55; C50/U50/500-60



MATERIAŁY:

1. Płyta gipsowo-kartonowa Nida
2. Profil nośny Nida C 50
3. Profil konstrukcyjny Nida U 50
4. Profil nośny Nida U 50
5. Blachowkręt Nida 3,5 x 25 mm
6. Stalowy element kotwiący z podkładką stalową
7. Nit



SYSTEM SUFITÓW SAMONOŚNYCH NA KONSTRUKCJI NIDA C50

PARAMETRY TECHNICZNE

Typ systemu Nida Sufit	Konstrukcja rusztu				Poszycie płytami gipsowymi	Minimalna grubość zabudowy	Ciężar zabudowy 1 m ²	Klasa odporności ogniowej ¹⁾	Maksymalna rozpiętość zabudowy sufitowej ²⁾	System specjalny	
	Typ profilu nośnego Nida	Typ profilu obwodowego nośnego Nida	Typ profilu obwodowego konstrukcyjnego Nida	Maksymalny rozstaw profili nośnych Nida C50							
											[mm]
C50/U50/500-37,5/Ogień+	C50	U50	U50	500	Ogień Plus	3x12,5	97,5	33,0	(R)EI60	1320	-
C50/U50/500-37,5/WodaOgień+	C50	U50	U50	500	Woda Ogień Plus	3x12,5	97,5	33,0	(R)EI60	1320	-
C50/U50/500-37,5/Twarda	C50	U50	U50	500	Twarda	3x12,5	97,5	41,0	(R)EI60	1160	●
C50/U50/500-37,5/Hydro	C50	U50	U50	500	Hydro	3x12,5	97,5	35,0	(R)EI60	1320	●
C50/U50/500-40/Ogień+	C50	U50	U50	500	Ogień Plus	2x12,5+15,0	100	36,0	(R)EI90	1230	-
C50/U50/500-40/Twarda	C50	U50	U50	500	Twarda	2x12,5+15,0	100	44,0	(R)EI90	1160	●
C50/U50/500-40/Hydro	C50	U50	U50	500	Hydro	2x12,5+15,0	100	38,0	(R)EI90	1230	●
C50/U50/500-55/Ogień+	C50	U50	U50	500	Ogień Plus	2x12,5+2x15,0	115	50,0	(R)EI120	1100	-
C50/U50/500-55/Twarda	C50	U50	U50	500	Twarda	2x12,5+2x15,0	115	59,5	(R)EI120	1010	●
C50/U50/500-55/Hydro	C50	U50	U50	500	Hydro	2x12,5+2x15,0	115	51,5	(R)EI120	1050	●
C50/U50/500-60/Ogień+	C50	U50	U50	500	Ogień Plus	4x15,0	120	57,0	(R)EI120	1010	-
C50/U50/500-60/Twarda	C50	U50	U50	500	Twarda	4x15,0	120	64,0	(R)EI120	970	●
C50/U50/500-60/Hydro	C50	U50	U50	500	Hydro	4x15,0	120	57,0	(R)EI120	1010	●

¹⁾ Klasyfikacja ogniowa nr LBO-458-K/22.

²⁾ Opinia techniczna ITB 1060/12/R33NK. Maksymalna rozpiętość zabudowy sufitu samonośnego nie uwzględnia obciążeń pochodzących od dodatkowych elementów np.: materiału izolacyjnego, okładzin dekoracyjnych czy osprzętu instalacyjnego. W sprawie szczegółów wymagany kontakt z odpowiednim Doradcą Technicznym Siniat (szczegółowe mapy regionów dostępne na końcu katalogu).

ZUŻYCIĘ MATERIAŁÓW NA 1M² ZABUDOWY SUFITOWEJ W SYSTEMIE NIDA SUFIT

Nazwa materiału	J.m.	Typ systemu Nida Sufit												
		C50/U50/500-37,5/Ogień+	C50/U50/500-37,5/WodaOgień+	C50/U50/500-37,5/Twarda	C50/U50/500-37,5/Hydro	C50/U50/500-40/Ogień+	C50/U50/500-40/Twarda	C50/U50/500-40/Hydro	C50/U50/500-55/Ogień+	C50/U50/500-55/Twarda	C50/U50/500-55/Hydro	C50/U50/500-60/Ogień+	C50/U50/500-60/Twarda	C50/U50/500-60/Hydro
		Zużycie materiału na 1m ²												
Płyta Nida Ogień Plus 12,5 mm	m ²	3,0	-	-	-	2,0	-	-	2,0	-	-	-	-	-
Płyta Nida Woda Ogień Plus 12,5 mm	m ²	-	3,0	-	-	-	-	-	-	-	-	-	-	-
Płyta Nida Twarda 12,5 mm	m ²	-	-	3,0	-	-	2,0	-	-	2,0	-	-	-	-
Płyta Nida Hydro 12,5 mm	m ²	-	-	-	3,0	-	2,0	-	-	2,0	-	-	-	-
Płyta Nida Ogień Plus 15,0 mm	m ²	-	-	-	-	1,0	-	-	2,0	-	-	4,0	-	-
Płyta Nida Twarda 15,0 mm	m ²	-	-	-	-	-	1,0	-	-	2,0	-	-	4,0	-
Płyta Nida Hydro 15,0 mm	m ²	-	-	-	-	-	-	1,0	-	-	2,0	-	-	4,0
Profil Nida C50	mb	2,2	2,2	2,2	2,2	2,2	2,2	2,2	2,2	2,2	2,2	2,2	2,2	2,2
Profil Nida U50	mb	0,75	0,75	0,75	0,75	0,75	0,75	0,75	0,75	0,75	0,75	0,75	0,75	0,75
Nity	szt.	2,8	2,8	2,8	2,8	2,8	2,8	2,8	2,8	2,8	2,8	2,8	2,8	2,8
Stalowy element kotwiący (typ wg ciężaru zabudowy) ³⁾	szt.	1,7	1,7	1,7	1,7	1,7	1,7	1,7	1,7	1,7	1,7	1,7	1,7	1,7
Blachowkręt Nida 3,5x25 mm	szt.	6,0	6,0	-	-	6,0	-	-	6,0	-	-	6,0	-	-
Blachowkręt Nida 3,5x35 mm	szt.	6,0	6,0	-	-	6,0	-	-	-	-	-	-	-	-
Blachowkręt Nida 3,5x45 mm	szt.	-	-	-	-	-	-	-	6,0	-	-	6,0	-	-
Blachowkręt Nida 3,5x55 mm	szt.	18,0	18,0	-	-	18,0	-	-	6,0	-	-	6,0	-	-
Blachowkręt Nida 4,2x70 mm	szt.	-	-	-	-	-	-	-	18,0	-	-	18,0	-	-
Wkręty FixDens 4,2x25 mm	szt.	-	-	6,0	-	-	6,0	-	-	6,0	-	-	6,0	-
Wkręty FixDens 4,2x42 mm	szt.	-	-	6,0	-	-	6,0	-	-	6,0	-	-	6,0	-
Wkręty FixDens 4,2x60 mm	szt.	-	-	18,0	-	-	18,0	-	-	6,0	-	-	6,0	-
Wkręty FixDens 4,5x80 mm	szt.	-	-	-	-	-	-	-	-	18,0	-	-	18,0	-
Blachowkręt Nida Hydro C5 3,5x25 mm	szt.	-	-	-	6,0	-	-	6,0	-	-	6,0	-	-	6,0
Blachowkręt Nida Hydro C5 3,5x41 mm	szt.	-	-	-	6,0	-	-	6,0	-	-	6,0	-	-	6,0
Blachowkręt Nida Hydro C5 3,5x55 mm	szt.	-	-	-	18,0	-	-	18,0	-	-	6,0	-	-	6,0
Blachowkręt Nida Hydro C5 4,2x70 mm	szt.	-	-	-	-	-	-	-	-	-	18,0	-	-	18,0
Taśma zbrojąca Nida	mb	1,4	1,4	1,4	1,4	1,4	1,4	1,4	1,4	1,4	1,4	1,4	1,4	1,4
Gips szpachlowy Nida Start	kg	0,9	0,9	-	-	0,9	-	-	1,2	-	-	1,2	-	-
Gips szpachlowy Nida Finish	kg	0,1	0,1	-	-	0,1	-	-	0,1	-	-	0,1	-	-
Gotowa masa szpachlowa Nida Hydromix ⁴⁾	kg	-	-	1,0	1,0	-	1,0	-	1,3	1,3	-	1,3	1,3	1,3

³⁾ Typ i ilość elementów kotwiących dobrać wg schematu zawartego w opinii technicznej ITB Sufity Samonośne: ITB 1060/12/R33NK.

⁴⁾ W przypadku płyt gipsowo-wiórowych z włóknami Nida Twarda alternatywnie stosować gips szpachlowy Nida Max. Normy zużycia nie uwzględniają strat materiałowych.

nida Sufit



Klasa odporności ogniowej:
**(R)EI15
(R)EI30**



Maksymalna rozpiętość zabudowy:
2840 mm



Minimalna grubość zabudowy:
97,5 mm



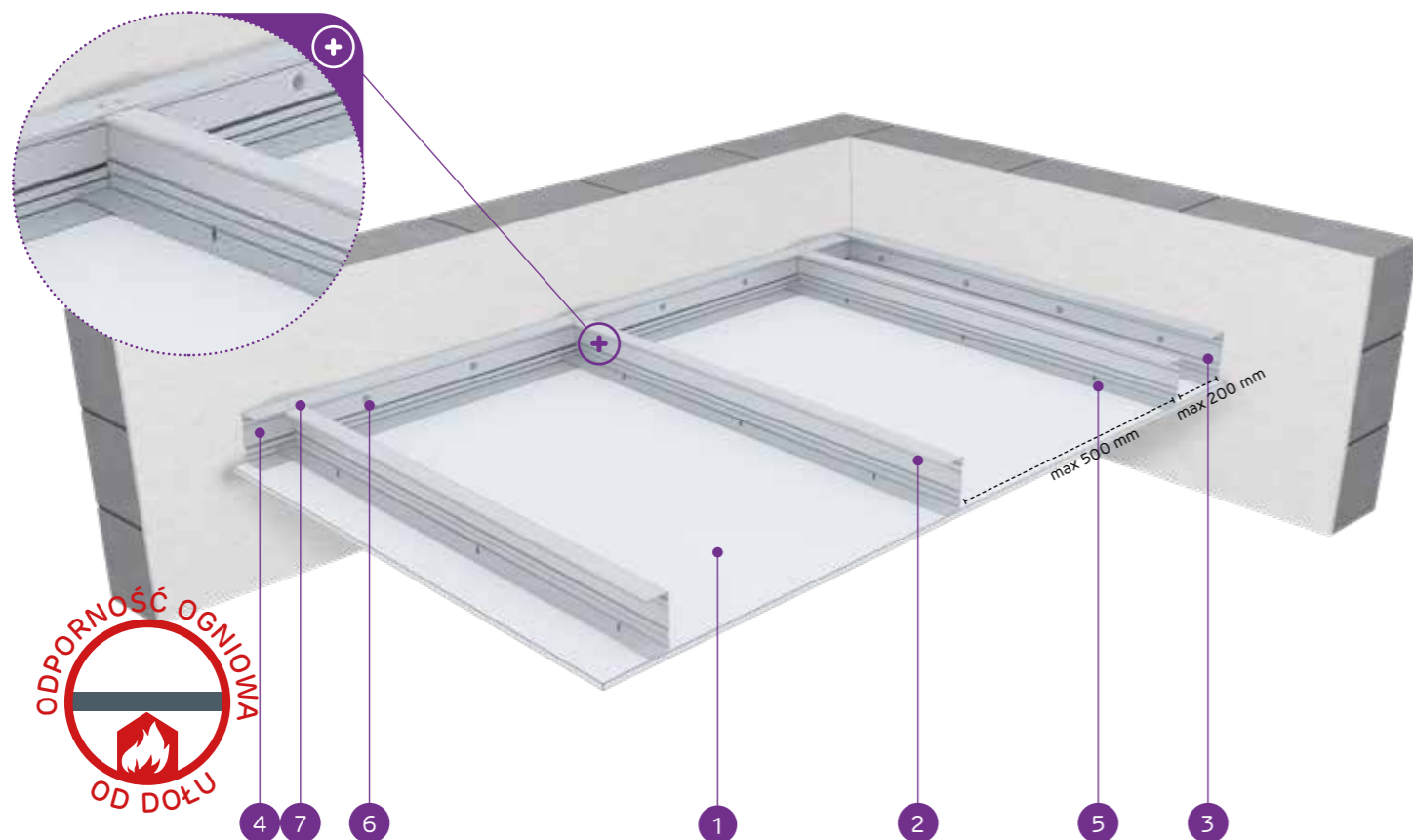
Ciężar 1m² zabudowy:
10,0-18,0 kg



Numer dokumentu związanego:
EN13964:2014-05

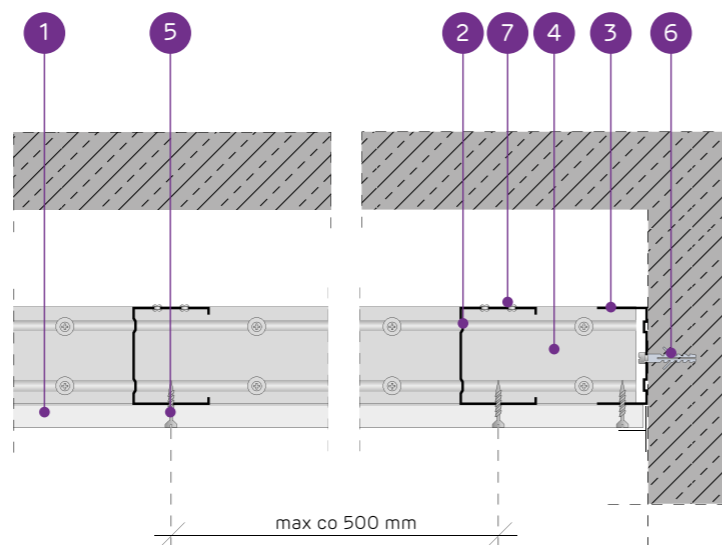
Deklaracja Właściwości Użytkowych:
DoP/Ceiling System/0043/15.11.2016

SYSTEMY:
C75/U75/500-12,5; C75/U75/500-15; C75/U75/500-18



MATERIAŁY:

1. Płyta gipsowo-kartonowa Nida
2. Profil nośny Nida C 75
3. Profil konstrukcyjny Nida U 75
4. Profil nośny Nida U 75
5. Blachowkręt Nida 3,5 x 25 mm
6. Stalowy element kotwiący z podkładką stalową
7. Nit



SYSTEM SUFITÓW SAMONOŚNYCH NA KONSTRUKCJI NIDA C75

PARAMETRY TECHNICZNE

Typ systemu Nida Sufit	Konstrukcja rusztu				Poszycie płytami gipsowymi		Minimalna grubość zabudowy [mm]	Ciężar zabudowy 1 m ² [kg]	Klasa odporności ogniowej ¹⁾ [min]	Maksymalna rozpiętość zabudowy sufitowej ²⁾ [mm]	System specjalny
	Typ profilu nośnego Nida	Typ profilu obwodowego nośnego Nida	Typ profilu obwodowego konstrukcyjnego Nida	Maksymalny rozstaw profili nośnych Nida C75 [mm]	Nida	Grubość [mm]					
C75/U75/500-12,5/Expert	C75	U75	U75	500	Expert	12,5	97,5	11,0	-	2320	-
C75/U75/500-12,5/Woda ³⁾	C75	U75	U75	500	Woda	12,5	97,5	11,0	-	2320	-
C75/U75/500-12,5/Ogień+	C75	U75	U75	500	Ogień Plus	12,5	97,5	12,0	(R)EI15	2320	-
C75/U75/500-12,5/WodaOgień+	C75	U75	U75	500	Woda Ogień Plus	12,5	97,5	12,0	(R)EI15	2320	-
C75/U75/500-12,5/Twarda	C75	U75	U75	500	Twarda	12,5	97,5	15,0	(R)EI15	2320	●
C75/U75/500-12,5/Hydro	C75	U75	U75	500	Hydro	12,5	97,5	13,0	(R)EI15	2320	●
C75/U75/500-15/Ogień+	C75	U75	U75	500	Ogień Plus	15,0	100	16,0	(R)EI15	2000	-
C75/U75/500-15/Twarda	C75	U75	U75	500	Twarda	15,0	100	18,0	(R)EI15	2000	●
C75/U75/500-15/Hydro	C75	U75	U75	500	Hydro	15,0	100	16,0	(R)EI15	2000	●
C75/U75/500-18/Ogień+	C75	U75	U75	500	Ogień Plus	18,0	103	16,0	(R)EI30	2000	-

¹⁾ Klasyfikacja ogniowa nr LBO-458-K/22.

²⁾ Opinia techniczna ITB 1060/12/R33NK. Maksymalna rozpiętość zabudowy sufitu samonośnego nie uwzględnia obciążeń pochodzących z dodatkowych elementów np.: materiału izolacyjnego, okładzin dekoracyjnych czy osprzętu instalacyjnego. W sprawie szczegółów wymagany kontakt z odpowiednim Doradcą Technicznym Siniat (szczegółowe mapy regionów dostępne na końcu katalogu).

³⁾ W pomieszczeniach o wilgotności względnej powietrza do 85% w sekcjach narażonych na intensywne działanie wody zaleca się stosowanie płyt gipsowych z włóknami Nida Hydro (płaszczyzny poziome i pionowe w okolicach wanny, prysznic itp.).

ZUŻYCIE MATERIAŁÓW NA 1M² ZABUDOWY SUFITOWEJ W SYSTEMIE NIDA SUFIT

Nazwa materiału	J.m.	Typ systemu Nida Sufit									
		C75/ U75/500- 12,5/ Expert	C75/ U75/500- 12,5/ Woda	C75/ U75/500- 12,5/ Ogień+	C75/ U75/500- 12,5/ WodaOgień+	C75/ U75/500- 12,5/ Twarda	C75/ U75/500- 12,5/ Hydro	C75/ U75/500- 15/Ogień+	C75/ U75/500- 15/Twarda	C75/ U75/500- 15/Hydro	C75/ U75/500- 18/Ogień+
		Zużycie materiału na 1m ²									
Płyta Nida Expert 12,5 mm	m ²	1,0	-	-	-	-	-	-	-	-	
Płyta Nida Woda 12,5 mm	m ²	-	1,0	-	-	-	-	-	-	-	
Płyta Nida Ogień Plus 12,5 mm	m ²	-	-	1,0	-	-	-	-	-	-	
Płyta Nida Woda Ogień Plus 12,5 mm	m ²	-	-	-	1,0	-	-	-	-	-	
Płyta Nida Twarda 12,5 mm	m ²	-	-	-	-	1,0	-	-	-	-	
Płyta Nida Hydro 12,5 mm	m ²	-	-	-	-	-	1,0	-	-	-	
Płyta Nida Ogień Plus 15,0 mm	m ²	-	-	-	-	-	-	1,0	-	-	
Płyta Nida Twarda 15,0 mm	m ²	-	-	-	-	-	-	-	1,0	-	
Płyta Nida Hydro 15,0 mm	m ²	-	-	-	-	-	-	-	-	1,0	
Płyta Nida Ogień Plus 18,0 mm	m ²	-	-	-	-	-	-	-	-	1,0	
Profil Nida C75	mb	2,2	2,2	2,2	2,2	2,2	2,2	2,2	2,2	2,2	
Profil Nida U75	mb	0,75	0,75	0,75	0,75	0,75	0,75	0,75	0,75	0,75	
Nity	szt.	2,8	2,8	2,8	2,8	2,8	2,8	2,8	2,8	2,8	
Stalowy element kotwiący (typ wg ciężaru zabudowy) ⁴⁾	szt.	1,7	1,7	1,7	1,7	1,7	1,7	1,7	1,7	1,7	
Blachowkręty Nida 3,5x25 mm	szt.	18,0	18,0	18,0	18,0	-	-	18,0	-	-	
Blachowkręty Nida 3,5x35 mm	szt.	-	-	-	-	-	-	-	-	18,0	
Wkręty FixDens 4,2x25 mm	szt.	-	-	-	-	18,0	-	-	18,0	-	
Blachowkręty Nida Hydro C5 3,5x25 mm	szt.	-	-	-	-	-	18,0	-	-	18,0	
Taśma zbrojąca Nida	mb	1,4	1,4	1,4	1,4	1,4	1,4	1,4	1,4	1,4	
Gips szpachlowy Nida Start	kg	0,3	0,3	0,3	0,3	-	-	0,3	-	0,3	
Gips szpachlowy Nida Finish	kg	0,1	0,1	0,1	0,1	-	-	0,1	-	0,1	
Gotowa masa szpachlowa Nida Hydromix ⁵⁾	kg	-	-	-	-	0,4	0,4	-	0,4	0,4	

⁴⁾ Typ i ilość elementów kotwiących dobierać wg schematu zawartego w opinii technicznej ITB Sufity Samonośne: ITB 1060/12/R33NK.

⁵⁾ W przypadku płyt gipsowo-włókowych z włóknami Nida Twarda alternatywnie stosować gips szpachlowy Nida Max. Normy zużycia nie uwzględniają strat materiałowych.

nida Sufit



Klasa odporności ogniowej:
(R)EI30
(R)EI45
(R)EI60



Maksymalna rozpiętość zabudowy:
2210 mm



Minimalna grubość zabudowy:
110 mm



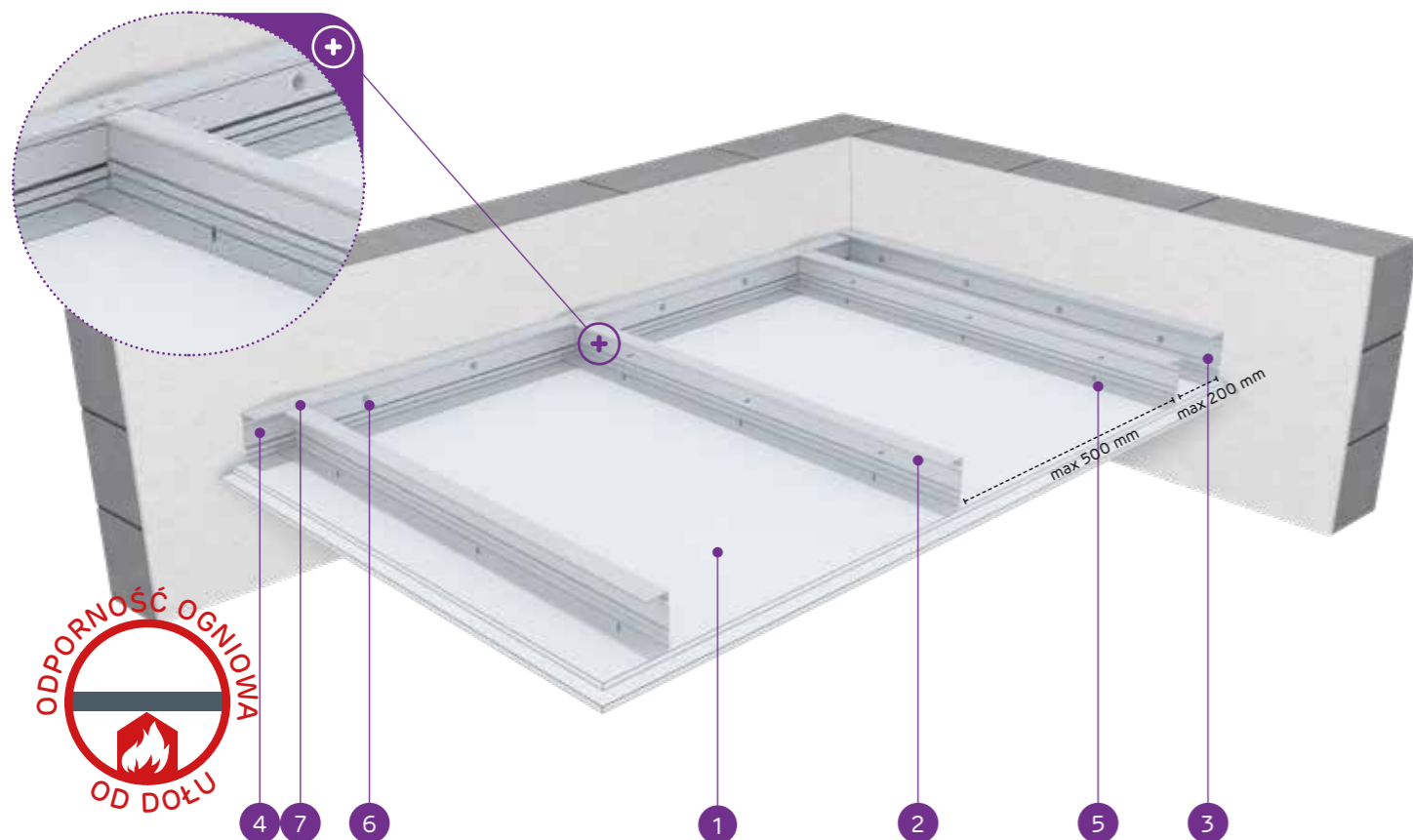
Ciężar 1m² zabudowy:
19,0-33,0 kg



Numer dokumentu związanego:
EN13964:2014-05

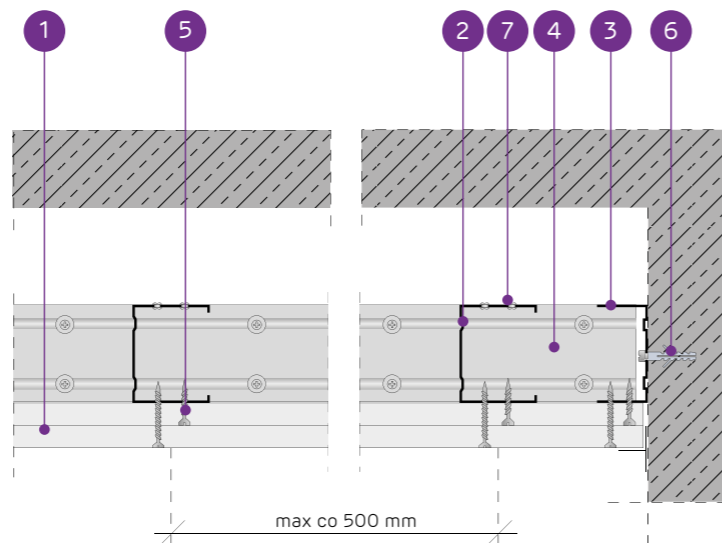
Deklaracja Właściwości Użytkowych:
DoP/Ceiling System/0043/15.11.2016

SYSTEMY:
C75/U75/500-25; C75/U75/500-27,5; C75/U75/500-30



MATERIAŁY:

1. Płyta gipsowo-kartonowa Nida
2. Profil nośny Nida C 75
3. Profil konstrukcyjny Nida U 75
4. Profil nośny Nida U 75
5. Blachowkręt Nida 3,5 x 25 mm
6. Stalowy element kotwiący z podkładką stalową
7. Nit



SYSTEM SUFITÓW SAMONOŚNYCH NA KONSTRUKCJI NIDA C75

PARAMETRY TECHNICZNE

Typ systemu Nida Sufit	Konstrukcja rusztu				Poszycie płytami gipsowymi		Minimalna grubość zabudowy [mm]	Ciężar zabudowy 1 m ² [kg]	Klasa odporności ogniowej ¹⁾ [min]	Maksymalna rozpiętość zabudowy sufitowej ²⁾ [mm]	System specjalny
	Typ profilu nośnego Nida	Typ profilu obwodowego nośnego Nida	Typ profilu obwodowego konstrukcyjnego Nida	Maksymalny rozstaw profili nośnych Nida C75 [mm]	Nida	Grubość [mm]					
C75/U75/500-25/Expert	C75	U75	U75	500	Expert	2x12,5	110	20,0	-	2210	-
C75/U75/500-25/Woda ³⁾	C75	U75	U75	500	Woda	2x12,5	110	20,0	-	2210	-
C75/U75/500-25/OgieńTypF	C75	U75	U75	500	Ogień Typ F	2x12,5	110	21,0	(R)EI30	1980	-
C75/U75/500-25/Ogień+	C75	U75	U75	500	Ogień Plus	2x12,5	110	23,0	(R)EI45	1980	-
C75/U75/500-25/WodaOgień+	C75	U75	U75	500	Woda Ogień Plus	2x12,5	110	23,0	(R)EI45	1980	-
C75/U75/500-25/Twarda	C75	U75	U75	500	Twarda	2x12,5	110	28,0	(R)EI45	1810	●
C75/U75/500-25/Hydro	C75	U75	U75	500	Hydro	2x12,5	110	24,0	(R)EI45	1980	●
C75/U75/500-27,5/Ogień+ ⁴⁾	C75	U75	U75	500	Ogień Plus	1x12,5+1x15,0	112,5	28,0	(R)EI60	1810	-
C75/U75/500-30/Ogień+	C75	U75	U75	500	Ogień Plus	2x15,0	115	30,0	(R)EI60	1810	-
C75/U75/500-30/Twarda	C75	U75	U75	500	Twarda	2x15,0	115	33,0	(R)EI60	1670	●
C75/U75/500-30/Hydro	C75	U75	U75	500	Hydro	2x15,0	115	30,0	(R)EI60	1810	●

¹⁾ Klasyfikacja ogniowa nr LBO-458-K/22.

²⁾ Opinia techniczna ITB 1060/12/R33NK. Maksymalna rozpiętość zabudowy sufitu samonośnego nie uwzględnia obciążeń pochodzących od dodatkowych elementów np.: materiału izolacyjnego, okładzin dekoracyjnych czy osprzętu instalacyjnego. W sprawie szczegółów wymagany kontakt z odpowiednim Doradcą Technicznym Siniat (szczegółowe mapy regionów dostępne na końcu katalogu).

³⁾ W pomieszczeniach o wilgotności względnej powietrza do 85% w sekcjach narożnych na intensywne działanie wody zaleca się stosowanie płyt gipsowych z włóknami Nida Hydro (płaszczyzny poziome i pionowe w okolicach wanny, prysznicza itp.).

⁴⁾ W systemie w klasie odporności ogniowej (R)EI60 w konfiguracji 1x12,5 mm + 1x15,0 mm możliwość zamiany płyty Nida Ogień Plus typ DF tylko na płytę Nida Woda Ogień Plus typ DFH2.

ZUŻYCIE MATERIAŁÓW NA 1M² ZABUDOWY SUFITOWEJ W SYSTEMIE NIDA SUFIT

Nazwa materiału	J.m.	Typ systemu Nida Sufit											
		C75/ U75/500-25/ Expert	C75/ U75/500-25/ Woda	C75/ U75/500-25/ OgieńTypF	C75/ U75/500-25/ Ogień+	C75/ U75/500-25/ WodaOgień+	C75/ U75/500-25/ Twarda	C75/ U75/500-25/ Hydro	C75/ U75/500-27,5/Ogień+	C75/ U75/500-30/ Ogień+	C75/ U75/500-30/ Twarda	C75/ U75/500-30/ Hydro	
Zużycie materiału na 1m ²													
Płyta Nida Expert 12,5 mm	m ²	2,0	-	-	-	-	-	-	-	-	-	-	-
Płyta Nida Woda 12,5 mm	m ²	-	2,0	-	-	-	-	-	-	-	-	-	-
Płyta Nida Ogień Typ F 12,5 mm	m ²	-	-	2,0	-	-	-	-	-	-	-	-	-
Płyta Nida Ogień Plus 12,5 mm	m ²	-	-	-	2,0	-	-	-	1,0	-	-	-	-
Płyta Nida Woda Ogień Plus 12,5 mm	m ²	-	-	-	-	2,0	-	-	-	-	-	-	-
Płyta Nida Twarda 12,5 mm	m ²	-	-	-	-	-	2,0	-	-	-	-	-	-
Płyta Nida Hydro 12,5 mm	m ²	-	-	-	-	-	-	2,0	-	-	-	-	-
Płyta Nida Ogień Plus 15,0 mm	m ²	-	-	-	-	-	-	-	1,0	2,0	-	-	-
Płyta Nida Twarda 15,0 mm	m ²	-	-	-	-	-	-	-	-	-	2,0	-	-
Płyta Nida Hydro 15,0 mm	m ²	-	-	-	-	-	-	-	-	-	-	2,0	-
Profil Nida C75	mb	2,2	2,2	2,2	2,2	2,2	2,2	2,2	2,2	2,2	2,2	2,2	2,2
Profil Nida U75	mb	0,75	0,75	0,75	0,75	0,75	0,75	0,75	0,75	0,75	0,75	0,75	0,75
Nity	szt.	2,8	2,8	2,8	2,8	2,8	2,8	2,8	2,8	2,8	2,8	2,8	2,8
Stalowy element kotwiący (typ wg ciężaru zabudowy) ⁵⁾	szt.	1,7	1,7	1,7	1,7	1,7	1,7	1,7	1,7	1,7	1,7	1,7	1,7
Blachowkręty Nida 3,5x25 mm	szt.	6,0	6,0	6,0	6,0	6,0	-	-	6,0	6,0	-	-	-
Blachowkręty Nida 3,5x35 mm	szt.	18,0	18,0	18,0	18,0	18,0	-	-	-	-	-	-	-
Blachowkręty Nida 3,5x45 mm	szt.	-	-	-	-	-	-	-	-	18,0	18,0	-	-
Wkręty FixDens 4,2x25 mm	szt.	-	-	-	-	-	6,0	-	-	-	-	6,0	-
Wkręty FixDens 4,2x42 mm	szt.	-	-	-	-	-	-	18,0	-	-	-	-	18,0
Blachowkręty Nida Hydro C5 3,5x25 mm	szt.	-	-	-	-	-	-	6,0	-	-	-	-	6,0
Blachowkręty Nida Hydro C5 3,5x41 mm	szt.	-	-	-	-	-	-	-	18,0	-	-	-	18,0
Taśma zbrojąca Nida	mb	1,4	1,4	1,4	1,4	1,4	1,4	1,4	1,4	1,4	1,4	1,4	1,4
Gips szpachlowy Nida Start	kg	0,6	0,6	0,6	0,6	0,6	-	-	0,6	0,6	-	-	-
Gips szpachlowy Nida Finish	kg	0,1	0,1	0,1	0,1	0,1	-	-	0,1	0,1	-	-	-
Gotowa masa szpachlowa Nida Hydromix ⁶⁾	kg	-	-	-	-	-	-	0,7	0,7	-	-	0,7	0,7

⁵⁾ Typ i ilość elementów kotwiących dobrać wg schematu zawartego w opinii technicznej ITB Sufity Samonośne: ITB 1060/12/R33NK.

⁶⁾ W przypadku płyt gipsowo-włókowych z włóknami Nida Twarda alternatywnie stosować gips szpachlowy Nida Max. Normy zużycia nie uwzględniają strat materiałowych.

nida Sufit



Klasa odporności ogniowej:
**(R)EI60
(R)EI90
(R)EI120**



Maksymalna rozpiętość zabudowy:
1670 mm



Minimalna grubość zabudowy:
122,5 mm



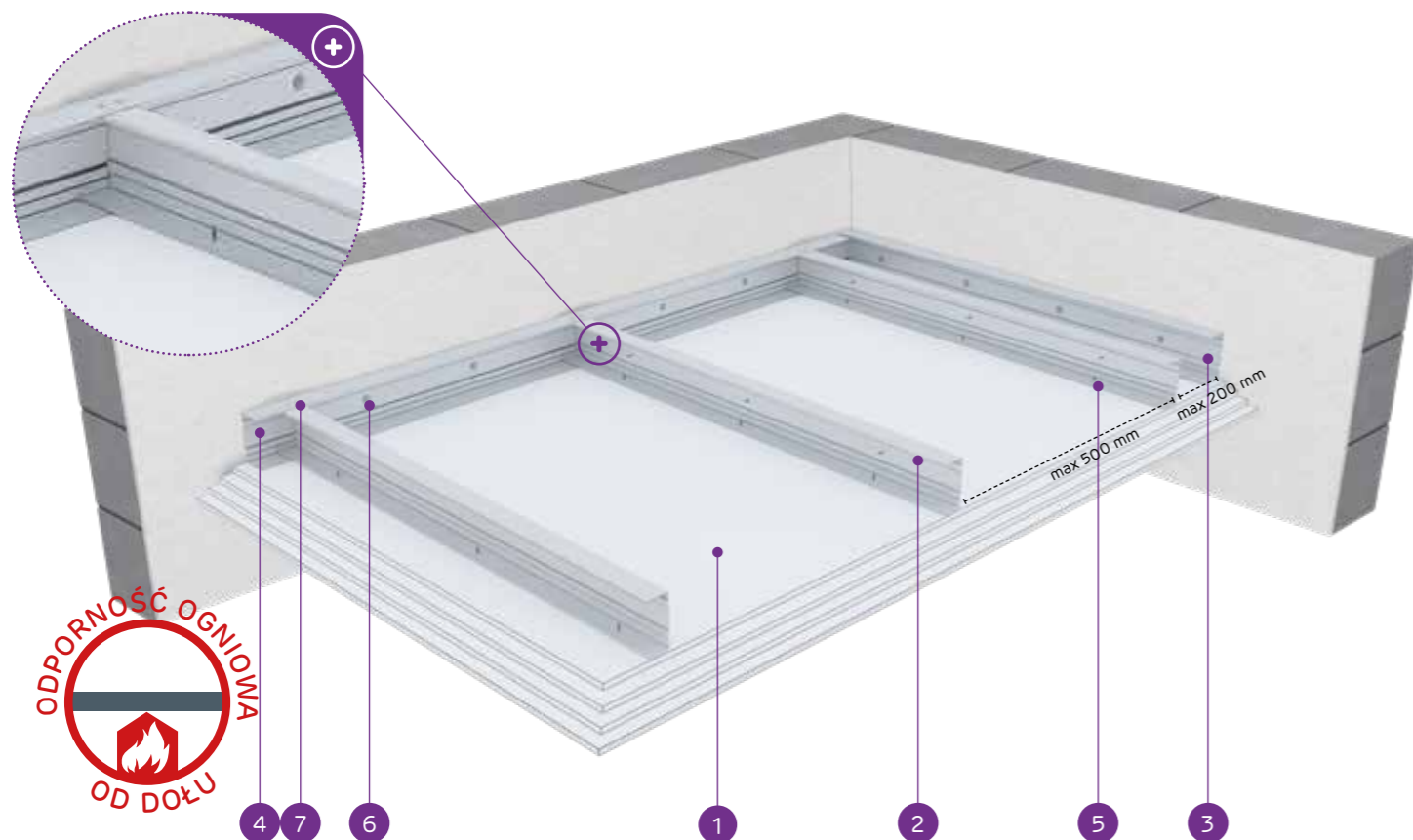
Ciężar 1m² zabudowy:
27,0-65,0 kg



Numer dokumentu związanego:
EN13964:2014-05

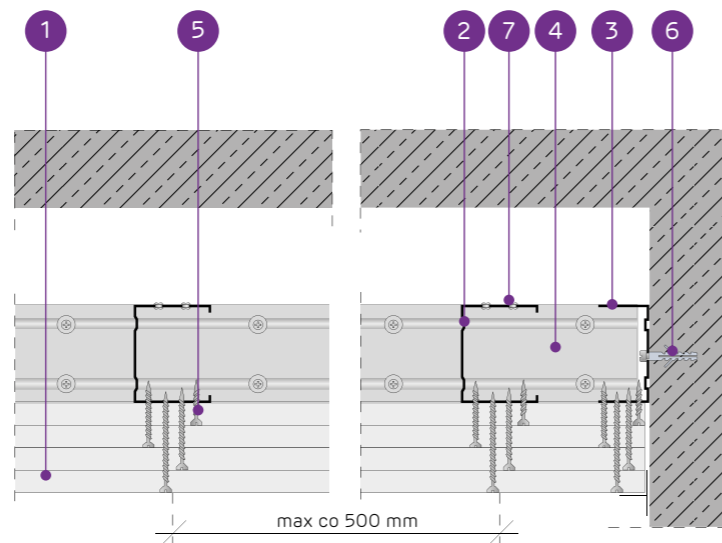
Deklaracja Właściwości Użytkowych:
DoP/Ceiling System/0043/15.11.2016

SYSTEMY:
C75/U75/500-37,5; C75/U75/500-40; C75/U75/500-55; C75/U75/500-60



MATERIAŁY:

1. Płyta gipsowo-kartonowa Nida
2. Profil nośny Nida C 75
3. Profil konstrukcyjny Nida U 75
4. Profil nośny Nida U 75
5. Blachowkręt Nida 3,5 x 25 mm
6. Stalowy element kotwiący z podkładką stalową
7. Nit



SYSTEM SUFITÓW SAMONOŚNYCH NA KONSTRUKCJI NIDA C75

PARAMETRY TECHNICZNE

Typ systemu Nida Sufit	Konstrukcja rusztu				Poszycie płytami gipsowymi		Minimalna grubość zabudowy [mm]	Ciężar zabudowy 1 m ² [kg]	Klasa odporności ogniowej ¹⁾ [min]	Maksymalna rozpiętość zabudowy sufitowej ²⁾ [mm]	System specjalny
	Typ profilu nośnego Nida	Typ profilu obwodowego nośnego Nida	Typ profilu obwodowego konstrukcyjnego Nida	Maksymalny rozstaw profili nośnych Nida C75 [mm]	Nida	Grubość [mm]					
C75/U75/500-37,5/Ogień+	C75	U75	U75	500	Ogień Plus	3x12,5	122,5	33,0	(R)EI60	1670	-
C75/U75/500-37,5/WodaOgień+	C75	U75	U75	500	Woda Ogień Plus	3x12,5	122,5	33,0	(R)EI60	1670	-
C75/U75/500-37,5/Twarda	C75	U75	U75	500	Twarda	3x12,5	122,5	42,0	(R)EI60	1480	●
C75/U75/500-37,5/Hydro	C75	U75	U75	500	Hydro	3x12,5	122,5	35,0	(R)EI60	1670	●
C75/U75/500-40/Ogień+	C75	U75	U75	500	Ogień Plus	2x12,5+15,0	125	36,0	(R)EI90	1570	-
C75/U75/500-40/Twarda	C75	U75	U75	500	Twarda	2x12,5+15,0	125	44,0	(R)EI90	1480	●
C75/U75/500-40/Hydro	C75	U75	U75	500	Hydro	2x12,5+15,0	125	38,0	(R)EI90	1570	●
C75/U75/500-55/Ogień+	C75	U75	U75	500	Ogień Plus	2x12,5+2x15,0	140	50,0	(R)EI120	1400	-
C75/U75/500-55/Twarda	C75	U75	U75	500	Twarda	2x12,5+2x15,0	140	60,0	(R)EI120	1280	●
C75/U75/500-55/Hydro	C75	U75	U75	500	Hydro	2x12,5+2x15,0	140	52,0	(R)EI120	1330	●
C75/U75/500-60/Ogień+	C75	U75	U75	500	Ogień Plus	4x15,0	145	57,0	(R)EI120	1280	-
C75/U75/500-60/Twarda	C75	U75	U75	500	Twarda	4x15,0	145	65,0	(R)EI120	1230	●
C75/U75/500-60/Hydro	C75	U75	U75	500	Hydro	4x15,0	145	57,0	(R)EI120	1280	●

¹⁾ Klasyfikacja ogniowa nr LBO-458-K/22.

²⁾ Opinia techniczna ITB 1060/12/R33NK. Maksymalna rozpiętość zabudowy sufitu samonośnego nie uwzględnia obciążeń pochodzących od dodatkowych elementów np.: materiału izolacyjnego, okładzin dekoracyjnych czy osprzętu instalacyjnego. W sprawie szczegółów wymagań kontakt z odpowiednim Doradcą Technicznym Siniat (szczegółowe mapy regionów dostępne na końcu katalogu).

ZUŻYCIE MATERIAŁÓW NA 1M² ZABUDOWY SUFITOWEJ W SYSTEMIE NIDA SUFIT

Nazwa materiału	J.m.	Typ systemu Nida Sufit												
		C75/U75/500-37,5/Ogień+	C75/U75/500-37,5/WodaOgień+	C75/U75/500-37,5/Twarda	C75/U75/500-37,5/Hydro	C75/U75/500-40/Ogień+	C75/U75/500-40/Twarda	C75/U75/500-40/Hydro	C75/U75/500-55/Ogień+	C75/U75/500-55/Twarda	C75/U75/500-55/Hydro	C75/U75/500-60/Ogień+	C75/U75/500-60/Twarda	C75/U75/500-60/Hydro
Zużycie materiału na 1m ²														
Płyta Nida Ogień Plus 12,5 mm	m ²	3,0	-	-	-	2,0	-	-	2,0	-	-	-	-	-
Płyta Nida Woda Ogień Plus 12,5 mm	m ²	-	3,0	-	-	-	-	-	-	-	-	-	-	-
Płyta Nida Twarda 12,5 mm	m ²	-	-	3,0	-	2,0	-	-	2,0	-	-	-	-	-
Płyta Nida Hydro 12,5 mm	m ²	-	-	-	3,0	-	-	2,0	-	-	2,0	-	-	-
Płyta Nida Ogień Plus 15,0 mm	m ²	-	-	-	-	1,0	-	-	2,0	-	-	4,0	-	-
Płyta Nida Twarda 15,0 mm	m ²	-	-	-	-	-	1,0	-	-	2,0	-	-	4,0	-
Płyta Nida Hydro 15,0 mm	m ²	-	-	-	-	-	-	1,0	-	-	2,0	-	-	4,0
Profil Nida C75	mb	2,2	2,2	2,2	2,2	2,2	2,2	2,2	2,2	2,2	2,2	2,2	2,2	2,2
Profil Nida U75	mb	0,75	0,75	0,75	0,75	0,75	0,75	0,75	0,75	0,75	0,75	0,75	0,75	0,75
Nity	szt.	2,8	2,8	2,8	2,8	2,8	2,8	2,8	2,8	2,8	2,8	2,8	2,8	2,8
Stalowy element kotwiący (typ wg ciężaru zabudowy) ³⁾	szt.	1,7	1,7	1,7	1,7	1,7	1,7	1,7	1,7	1,7	1,7	1,7	1,7	1,7
Blachowkręty Nida 3,5x25 mm	szt.	6,0	6,0	-	-	6,0	-	-	6,0	-	-	6,0	-	-
Blachowkręty Nida 3,5x35 mm	szt.	6,0	6,0	-	-	6,0	-	-	-	-	-	-	-	-
Blachowkręty Nida 3,5x45 mm	szt.	-	-	-	-	-	-	-	6,0	-	-	6,0	-	-
Blachowkręty Nida 3,5x55 mm	szt.	18,0	18,0	-	-	18,0	-	-	6,0	-	-	6,0	-	-
Blachowkręty Nida 4,2x70 mm	szt.	-	-	-	-	-	-	-	18,0	-	-	18,0	-	-
Wkręty FixDens 4,2x25 mm	szt.	-	-	6,0	-	6,0	-	-	6,0	-	-	6,0	-	-
Wkręty FixDens 4,2x42 mm	szt.	-	-	6,0	-	6,0	-	-	6,0	-	-	6,0	-	-
Wkręty FixDens 4,2x60 mm	szt.	-	-	18,0	-	18,0	-	-	6,0	-	-	6,0	-	-
Wkręty FixDens 4,5x80 mm	szt.	-	-	-	-	-	-	-	18,0	-	-	18,0	-	-
Blachowkręty Nida Hydro C5 3,5x25 mm	szt.	-	-	-	6,0	-	6,0	-	-	-	6,0	-	-	6,0
Blachowkręty Nida Hydro C5 3,5x41 mm	szt.	-	-	-	6,0	-	6,0	-	-	-	6,0	-	-	6,0
Blachowkręty Nida Hydro C5 3,5x55 mm	szt.	-	-	-	18,0	-	18,0	-	-	-	6,0	-	-	6,0
Blachowkręty Nida Hydro C5 4,2x70 mm	szt.	-	-	-	-	-	-	-	-	-	18,0	-	-	18,0
Taśma zbrojąca Nida	mb	1,4	1,4	1,4	1,4	1,4	1,4	1,4	1,4	1,4	1,4	1,4	1,4	1,4
Gips szpachlowy Nida Start	kg	0,9	0,9	-	-	0,9	-	-	1,2	-	-	1,2	-	-
Gips szpachlowy Nida Finish	kg	0,1	0,1	-	-	0,1	-	-	0,1	-	-	0,1	-	-
Gotowa masa szpachlowa Nida Hydromix ⁴⁾	kg	-	-	1,0	1,0	-	1,0	1,0	-	1,3	1,3	-	1,3	1,3

³⁾ Typ i ilość elementów kotwiących dobrać wg schematu zawartego w opinii technicznej ITB Sufity Samonośne: ITB 1060/12/R33NK.

⁴⁾ W przypadku płyt gipsowo-wiórowych z włóknami Nida Twarda alternatywnie stosować gips szpachlowy Nida Max. Normy zużycia nie uwzględniają strat materiałowych.

nida Sufit



Klasa odporności ogniowej:
**(R)EI15
(R)EI30**



Maksymalna rozpiętość zabudowy:
3400 mm



Minimalna grubość zabudowy:
122,5 mm



Ciężar 1m² zabudowy:
10,0-18,0 kg

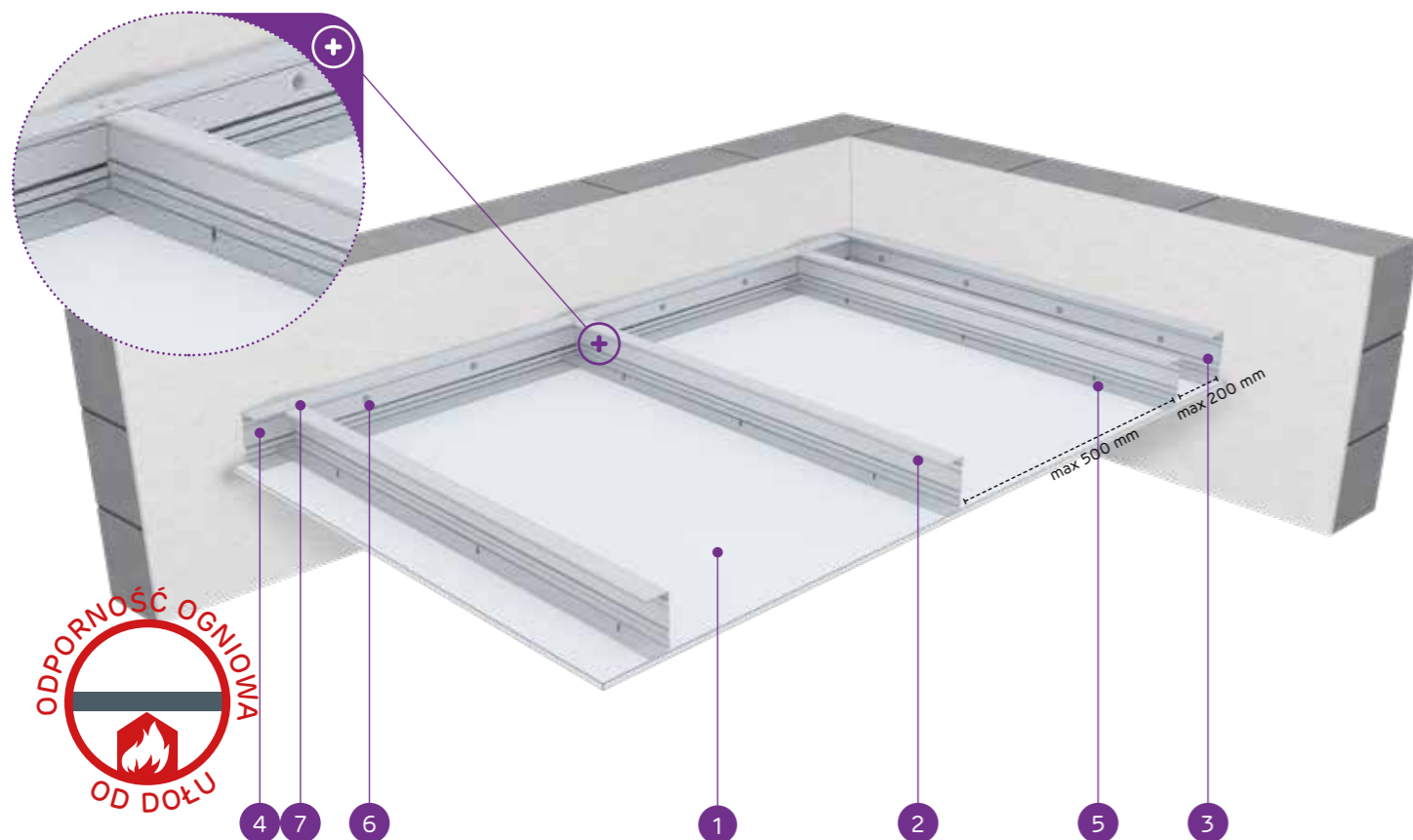


Numer dokumentu związanego:
EN13964:2014-05

Deklaracja Właściwości Użytkowych:
DoP/Ceiling System/0045/15.11.2016

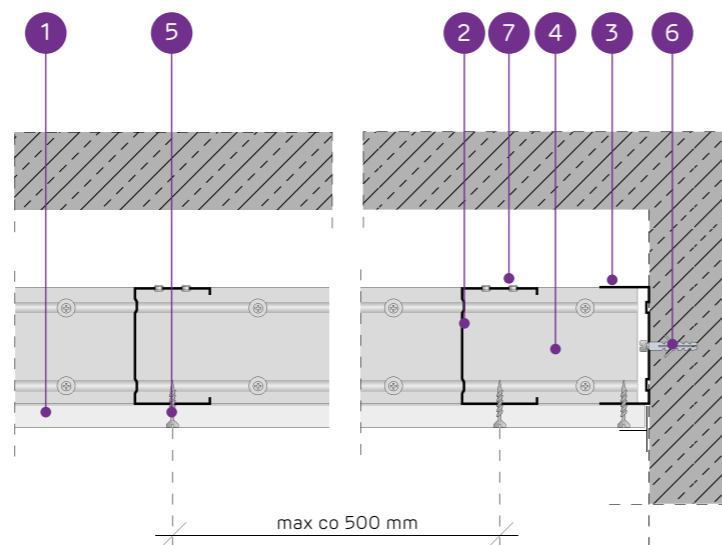
SYSTEMY:

C100/U100/500-12,5; C100/U100/500-15; C100/U100/500-18



MATERIAŁY:

1. Płyta gipsowo-kartonowa Nida
2. Profil nośny Nida C 100
3. Profil konstrukcyjny Nida U 100
4. Profil nośny Nida U 100
5. Blachowkręt Nida 3,5 x 25 mm
6. Stalowy element kotwiący z podkładką stalową
7. Nit



SYSTEM SUFITÓW SAMONOŚNYCH NA KONSTRUKCJI NIDA C100

PARAMETRY TECHNICZNE

Typ systemu Nida Sufit	Konstrukcja rusztu				Poszycie płytami gipsowymi		Minimalna grubość zabudowy [mm]	Ciężar zabudowy 1 m ² [kg]	Klasa odporności ogniowej ¹⁾ [min]	Maksymalna rozpiętość zabudowy sufitowej ²⁾ [mm]	System specjalny
	Typ profilu nośnego Nida	Typ profilu obwodowego nośnego Nida	Typ profilu obwodowego konstrukcyjnego Nida	Maksymalny rozstaw profili nośnych Nida C100 [mm]	Nida	Grubość [mm]					
C100/U100/500-12,5/Expert	C100	U100	U100	500	Expert	12,5	122,5	11,0	-	2780	-
C100/U100/500-12,5/Woda ³⁾	C100	U100	U100	500	Woda	12,5	122,5	11,0	-	2780	-
C100/U100/500-12,5/Ogień+	C100	U100	U100	500	Ogień Plus	12,5	122,5	12,0	(R)EI15	2780	-
C100/U100/500-12,5/WodaOgień+	C100	U100	U100	500	Woda Ogień Plus	12,5	122,5	12,0	(R)EI15	2780	-
C100/U100/500-12,5/Twarda	C100	U100	U100	500	Twarda	12,5	122,5	15,0	(R)EI15	2780	●
C100/U100/500-12,5/Hydro	C100	U100	U100	500	Hydro	12,5	122,5	13,0	(R)EI15	2780	●
C100/U100/500-15/Ogień+	C100	U100	U100	500	Ogień Plus	15,0	125	16,0	(R)EI15	2410	-
C100/U100/500-15/Twarda	C100	U100	U100	500	Twarda	15,0	125	18,0	(R)EI15	2410	●
C100/U100/500-15/Hydro	C100	U100	U100	500	Hydro	15,0	125	16,0	(R)EI15	2410	●
C100/U100/500-18/Ogień+	C100	U100	U100	500	Ogień Plus	18,0	128	17,0	(R)EI30	2410	-

¹⁾ Klasyfikacja ogniowa nr LBO-458-K/22.

²⁾ Opinia techniczna ITB 1060/12/R33NK. Maksymalna rozpiętość zabudowy sufitu samonośnego nie uwzględnia obciążeń pochodzących od dodatkowych elementów np.: materiału izolacyjnego, okładzin dekoracyjnych czy osprzętu instalacyjnego. W sprawie szczegółów wymagany kontakt z odpowiednim Doradcą Technicznym Siniat (szczegółowe mapy regionów dostępne na końcu katalogu).

³⁾ W pomieszczeniach o wilgotności względnej powietrza do 85% w sekcjach narożnych na intensywne działanie wody zaleca się stosowanie płyt gipsowych z włóknami Nida Hydro (płaszczyzny poziome i pionowe w okolicach wanny, prysznic itp.)

ZUŻYCIE MATERIAŁÓW NA 1M² ZABUDOWY SUFITOWEJ W SYSTEMIE NIDA SUFIT

Nazwa materiału	J.m.	Typ systemu Nida Sufit									
		C100/U100/500-12,5/Expert	C100/U100/500-12,5/Woda	C100/U100/500-12,5/Ogień+	C100/U100/500-12,5/WodaOgień+	C100/U100/500-12,5/Twarda	C100/U100/500-12,5/Hydro	C100/U100/500-15/Ogień+	C100/U100/500-15/Twarda	C100/U100/500-15/Hydro	C100/U100/500-18/Ogień+
Zużycie materiału na 1m ²											
Płyta Nida Expert 12,5 mm	m ²	1,0	-	-	-	-	-	-	-	-	-
Płyta Nida Woda 12,5 mm	m ²	-	1,0	-	-	-	-	-	-	-	-
Płyta Nida Ogień Plus 12,5 mm	m ²	-	-	1,0	-	-	-	-	-	-	-
Płyta Nida Woda Ogień Plus 12,5 mm	m ²	-	-	-	1,0	-	-	-	-	-	-
Płyta Nida Twarda 12,5 mm	m ²	-	-	-	-	1,0	-	-	-	-	-
Płyta Nida Hydro 12,5 mm	m ²	-	-	-	-	-	1,0	-	-	-	-
Płyta Nida Ogień Plus 15,0 mm	m ²	-	-	-	-	-	-	1,0	-	-	-
Płyta Nida Twarda 15,0 mm	m ²	-	-	-	-	-	-	-	1,0	-	-
Płyta Nida Hydro 15,0 mm	m ²	-	-	-	-	-	-	-	-	1,0	-
Płyta Nida Ogień Plus 18,0 mm	m ²	-	-	-	-	-	-	-	-	-	1,0
Profil Nida C100	mb	2,2	2,2	2,2	2,2	2,2	2,2	2,2	2,2	2,2	2,2
Profil Nida U100	mb	0,75	0,75	0,75	0,75	0,75	0,75	0,75	0,75	0,75	0,75
Nity	szt.	2,8	2,8	2,8	2,8	2,8	2,8	2,8	2,8	2,8	2,8
Stalowy element kotwiący (typ wg ciężaru zabudowy) ⁴⁾	szt.	1,7	1,7	1,7	1,7	1,7	1,7	1,7	1,7	1,7	1,7
Blachowkręty Nida 3,5x25 mm	szt.	18,0	18,0	18,0	18,0	-	-	18,0	-	-	-
Blachowkręty Nida 3,5x35 mm	szt.	-	-	-	-	-	-	-	-	-	18,0
Wkręty FixDens 4,2x25 mm	szt.	-	-	-	-	18,0	-	-	18,0	-	-
Blachowkręty Nida Hydro C5 3,5x25 mm	szt.	-	-	-	-	-	18,0	-	-	18,0	-
Taśma zbrojąca Nida	mb	1,4	1,4	1,4	1,4	1,4	1,4	1,4	1,4	1,4	1,4
Gips szpachlowy Nida Start	kg	0,3	0,3	0,3	0,3	-	-	0,3	-	-	0,3
Gips szpachlowy Nida Finish	kg	0,1	0,1	0,1	0,1	-	-	0,1	-	-	0,1
Gotowa masa szpachlowa Nida Hydromix ⁵⁾	kg	-	-	-	-	0,4	0,4	-	0,4	0,4	-

⁴⁾ Typ i ilość elementów kotwiących dobrać wg schematu zawartego w opinii technicznej ITB Sufity Samonośne: ITB 1060/12/R33NK.

⁵⁾ W przypadku płyt gipsowo-włókowych z włóknami Nida Twarda alternatywnie stosować gips szpachlowy Nida Max. Normy zużycia nie uwzględniają strat materiałowych.

nida Sufit



Klasa odporności ogniowej:
(R)EI30
(R)EI45
(R)EI60



Maksymalna rozpiętość zabudowy:
2420 mm



Minimalna grubość zabudowy:
135 mm



Ciężar 1m² zabudowy:
19,0-34,0 kg

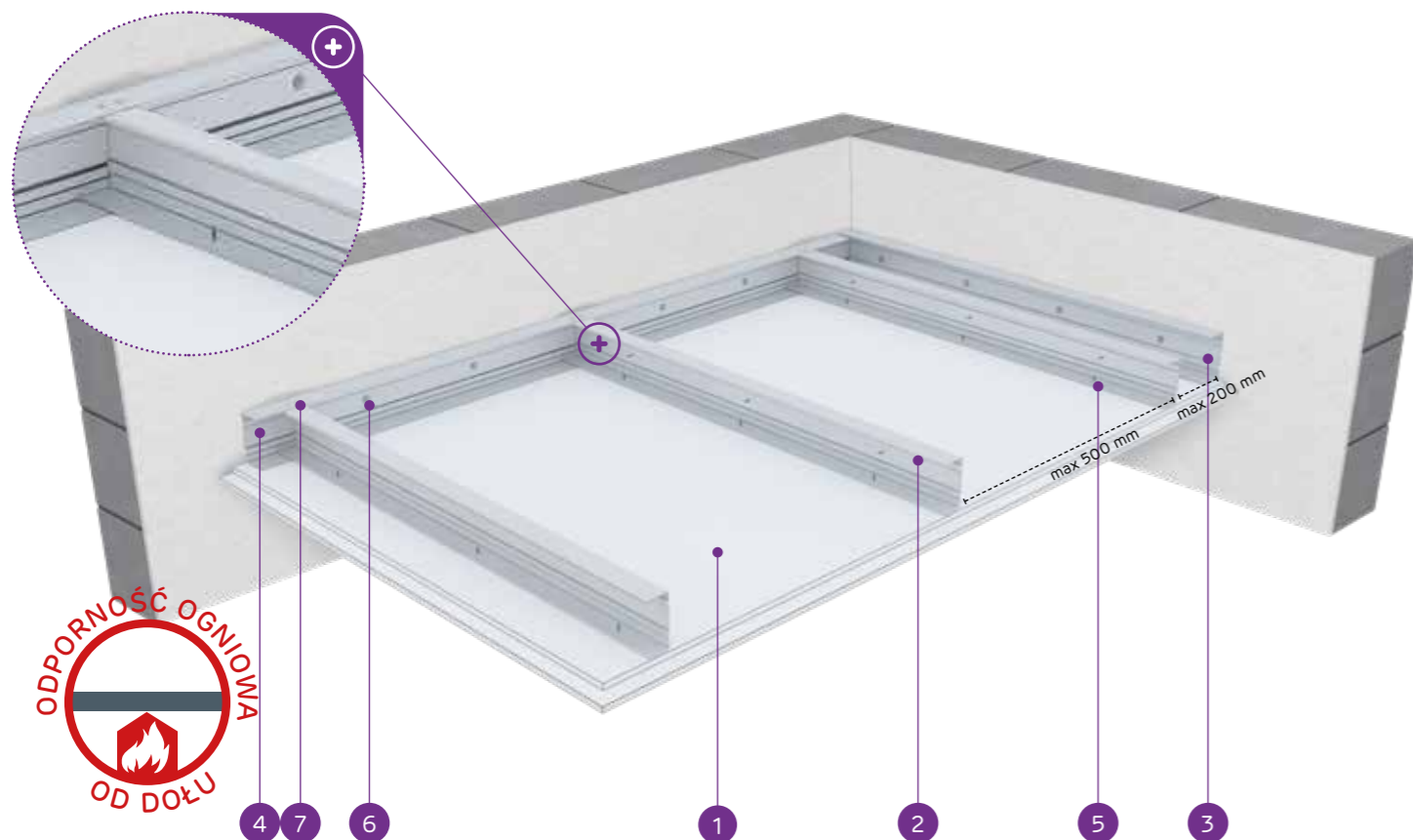


Numer dokumentu związanego:
EN13964:2014-05

Deklaracja Właściwości Użytkowych:
DoP/Ceiling System/0045/15.11.2016

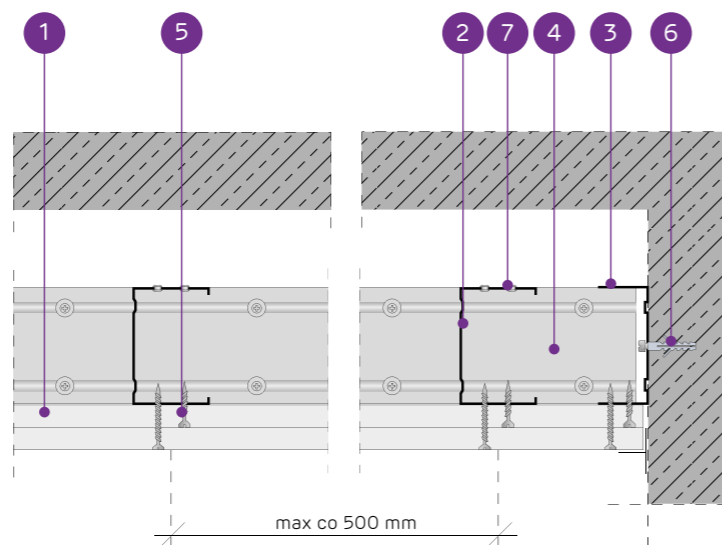
SYSTEMY:

C100/U100/500-25; C100/U100/500-27,5; C100/U100/500-30



MATERIAŁY:

1. Płyta gipsowo-kartonowa Nida
2. Profil nośny Nida C 100
3. Profil konstrukcyjny Nida U 100
4. Profil nośny Nida U 100
5. Blachowkręt Nida 3,5 x 25 mm
6. Stalowy element kotwiący z podkładką stalową
7. Nit



SYSTEM SUFITÓW SAMONOŚNYCH NA KONSTRUKCJI NIDA C100

PARAMETRY TECHNICZNE

Typ systemu Nida Sufit	Konstrukcja rusztu				Poszycie płytami gipsowymi		Minimalna grubość zabudowy [mm]	Ciężar zabudowy 1 m ² [kg]	Klasa odporności ogniowej ¹⁾ [min]	Maksymalna rozpiętość zabudowy sufitowej ²⁾ [mm]	System specjalny
	Typ profilu nośnego Nida	Typ profilu obwodowego nośnego Nida	Typ profilu obwodowego konstrukcyjnego Nida	Maksymalny rozstaw profili nośnych Nida C100 [mm]	Poszycie płytami gipsowymi						
					Nida	Grubość [mm]					
C100/U100/500-25/Expert	C100	U100	U100	500	Expert	2x12,5	135	20,0	-	2420	-
C100/U100/500-25/Woda ³⁾	C100	U100	U100	500	Woda	2x12,5	135	20,0	-	2420	-
C100/U100/500-25/OgieńTypF	C100	U100	U100	500	Ogień Typ F	2x12,5	135	21,0	(R)EI30	2170	-
C100/U100/500-25/Ogień+	C100	U100	U100	500	Ogień Plus	2x12,5	135	23,0	(R)EI45	2170	-
C100/U100/500-25/WodaOgień+	C100	U100	U100	500	Woda Ogień Plus	2x12,5	135	23,0	(R)EI45	2170	-
C100/U100/500-25/Twarda	C100	U100	U100	500	Twarda	2x12,5	135	28,0	(R)EI45	1980	●
C100/U100/500-25/Hydro	C100	U100	U100	500	Hydro	2x12,5	135	24,0	(R)EI45	2170	●
C100/U100/500-27,5/Ogień+ ⁴⁾	C100	U100	U100	500	Ogień Plus	1x12,5+1x15,0	137,5	28,0	(R)EI60	1980	-
C100/U100/500-30/Ogień+	C100	U100	U100	500	Ogień Plus	2x15,0	140	30,0	(R)EI60	1980	-
C100/U100/500-30/Twarda	C100	U100	U100	500	Twarda	2x15,0	140	34,0	(R)EI60	1830	●
C100/U100/500-30/Hydro	C100	U100	U100	500	Hydro	2x15,0	140	30,0	(R)EI60	1980	●

¹⁾ Klasyfikacja ogniowa nr LBO-458-K/22.

²⁾ Opinia techniczna ITB 1060/12/R33NK. Maksymalna rozpiętość zabudowy sufitu samonośnego nie uwzględnia obciążeń pochodzących od dodatkowych elementów np.: materiału izolacyjnego, okładzin dekoracyjnych czy osprzętu instalacyjnego. W sprawie szczegółów wymagany kontakt z odpowiednim Doradcą Technicznym Siniat (szczegółowe mapy regionów dostępne na końcu katalogu).

³⁾ W pomieszczeniach o wilgotności względnej powietrza do 85% w sekcjach narożnych na intensywne działanie wody zaleca się stosowanie płyt gipsowych z włóknami Nida Hydro (płaszczyzny poziome i pionowe w okolicach wanny, prysznic itp.)

⁴⁾ W systemie w klasie odporności ogniowej (R)EI60 w konfiguracji 1x12,5 mm + 1x15,0 mm możliwość zamiany płyty Nida Ogień Plus typ DF tylko na płytę Nida Woda Ogień Plus typ DFH2.

ZUŻYCIE MATERIAŁÓW NA 1M² ZABUDOWY SUFITOWEJ W SYSTEMIE NIDA SUFIT

Nazwa materiału	J.m.	Typ systemu Nida Sufit										
		C100/U100/500-25/Expert	C100/U100/500-25/Woda	C100/U100/500-25/OgieńTypF	C100/U100/500-25/Ogień+	C100/U100/500-25/WodaOgień+	C100/U100/500-25/Twarda	C100/U100/500-25/Hydro	C100/U100/500-27,5/Ogień+	C100/U100/500-30/Ogień+	C100/U100/500-30/Twarda	C100/U100/500-30/Hydro
Zużycie materiału na 1m ²												
Płyta Nida Expert 12,5 mm	m ²	2,0	-	-	-	-	-	-	-	-	-	-
Płyta Nida Woda 12,5 mm	m ²	-	2,0	-	-	-	-	-	-	-	-	-
Płyta Nida Ogień Typ F 12,5 mm	m ²	-	-	2,0	-	-	-	-	-	-	-	-
Płyta Nida Woda Ogień Plus 12,5 mm	m ²	-	-	-	2,0	-	-	-	-	-	-	-
Płyta Nida Twarda 12,5 mm	m ²	-	-	-	-	2,0	-	-	-	-	-	-
Płyta Nida Hydro 12,5 mm	m ²	-	-	-	-	-	2,0	-	-	-	-	-
Płyta Nida Ogień Plus 15,0 mm	m ²	-	-	-	-	-	-	1,0	2,0	-	-	-
Płyta Nida Twarda 15,0 mm	m ²	-	-	-	-	-	-	-	-	2,0	-	-
Płyta Nida Hydro 15,0 mm	m ²	-	-	-	-	-	-	-	-	-	2,0	-
Profil Nida C100	mb	2,2	2,2	2,2	2,2	2,2	2,2	2,2	2,2	2,2	2,2	2,2
Profil Nida U100	mb	0,75	0,75	0,75	0,75	0,75	0,75	0,75	0,75	0,75	0,75	0,75
Nity	szt.	2,8	2,8	2,8	2,8	2,8	2,8	2,8	2,8	2,8	2,8	2,8
Stalowy element kotwiący (typ wg ciężaru zabudowy) ⁵⁾	szt.	1,7	1,7	1,7	1,7	1,7	1,7	1,7	1,7	1,7	1,7	1,7
Blachowkręty Nida 3,5x25 mm	szt.	6,0	6,0	6,0	6,0	6,0	-	6,0	6,0	-	-	-
Blachowkręty Nida 3,5x35 mm	szt.	18,0	18,0	18,0	18,0	18,0	-	-	-	-	-	-
Blachowkręty Nida 3,5x45 mm	szt.	-	-	-	-	-	-	18,0	18,0	-	-	-
Wkręty FixDens 4,2x25 mm	szt.	-	-	-	-	-	-	-	-	6,0	-	-
Wkręty FixDens 4,2x42 mm	szt.	-	-	-	-	-	-	-	-	-	18,0	-
Blachowkręty Nida Hydro C5 3,5x25 mm	szt.	-	-	-	-	-	-	6,0	-	-	-	6,0
Blachowkręty Nida Hydro C5 3,5x41 mm	szt.	-	-	-	-	-	-	18,0	-	-	-	18,0
Taśma zbrojąca Nida	mb	1,4	1,4	1,4	1,4	1,4	1,4	1,4	1,4	1,4	1,4	1,4
Gips szpachlowy Nida Start	kg	0,6	0,6	0,6	0,6	0,6	-	-	0,6	0,6	-	-
Gips szpachlowy Nida Finish	kg	0,1	0,1	0,1	0,1	0,1	-	-	0,1	0,1	-	-
Gotowa masa szpachlowa Nida Hydromix ⁶⁾	kg	-	-	-	-	-	0,7	0,7	-	-	0,7	0,7

⁵⁾ Typ i ilość elementów kotwiących dobrać wg schematu zawartego w opinii technicznej ITB Sufity Samonośne: ITB 1060/12/R33NK.

⁶⁾ W przypadku płyt gipsowo-włókowych z włóknami Nida Twarda alternatywnie stosować gips szpachlowy Nida Max.

Normy zużycia nie uwzględniają strat materiałowych.

nida Sufit



Klasa odporności ogniowej:
(R)EI60
(R)EI90
(R)EI120



Maksymalna rozpiętość zabudowy:
1830 mm



Minimalna grubość zabudowy:
147,5 mm



Ciężar 1m² zabudowy:
33,0-65,0 kg

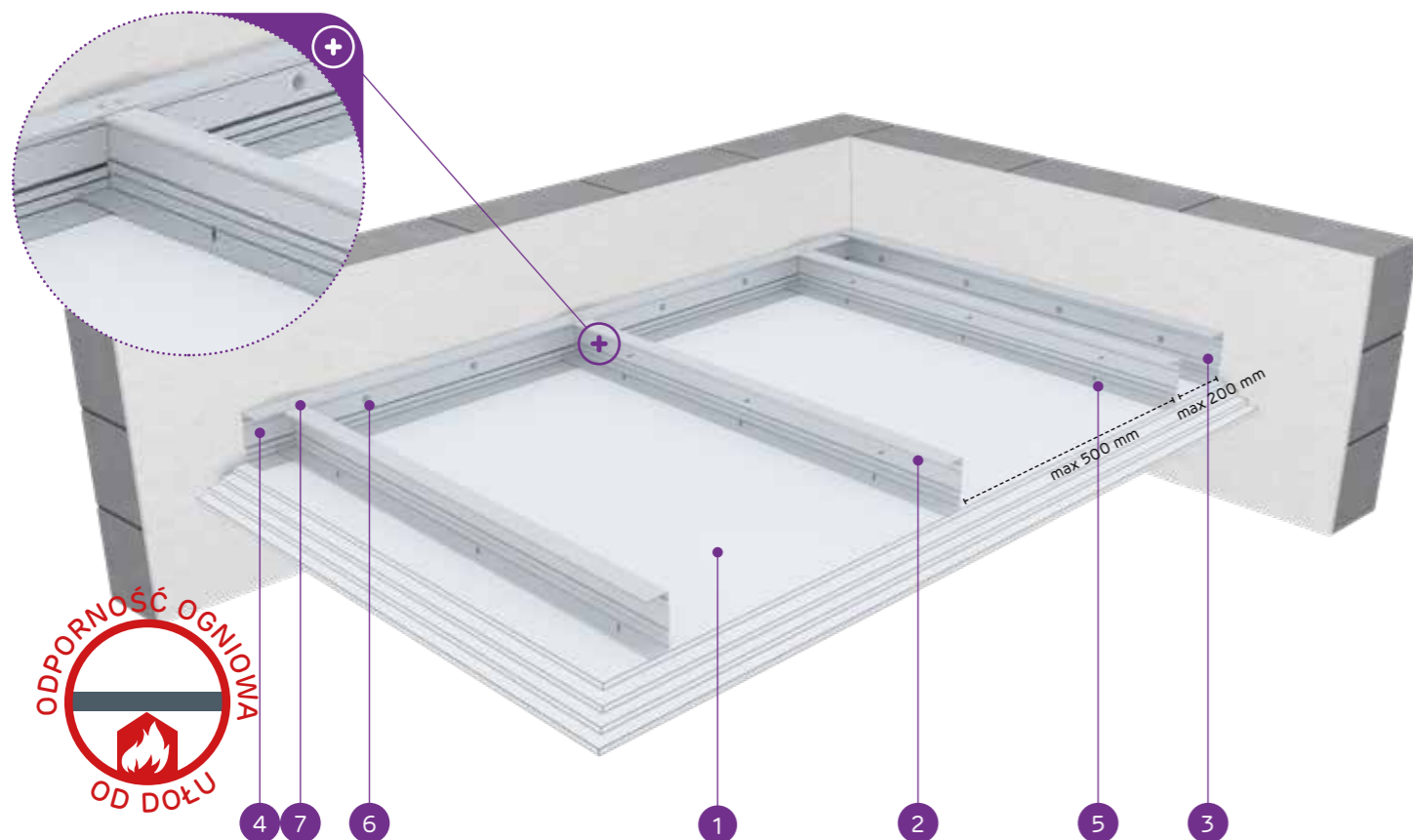


Numer dokumentu związanego:
EN13964:2014-05

Deklaracja Właściwości Użytkowych:
DoP/Ceiling System/0045/15.11.2016

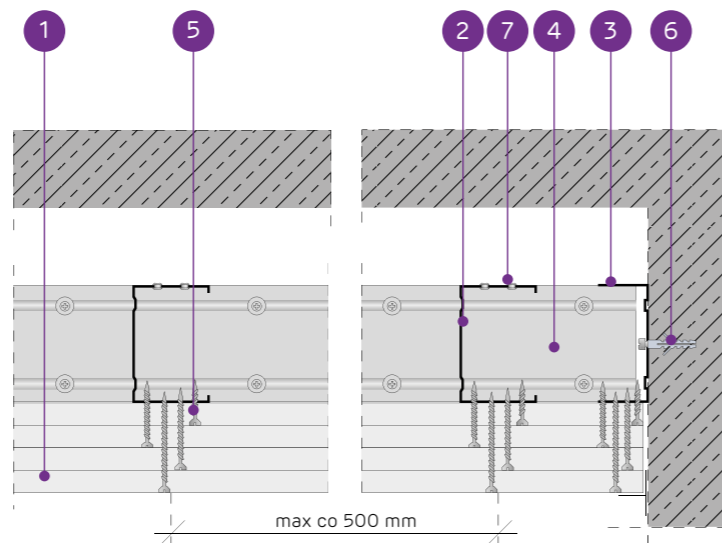
SYSTEMY:

C100/U100/500-37,5; C100/U100/500-40; C100/U100/500-55; C100/U100/500-60



MATERIAŁY:

1. Płyta gipsowo-kartonowa Nida
2. Profil nośny Nida C 100
3. Profil konstrukcyjny Nida U 100
4. Profil nośny Nida U 100
5. Blachowkręt Nida 3,5 x 25 mm
6. Stalowy element kotwiący z podkładką stalową
7. Nit



SYSTEM SUFITÓW SAMONOŚNYCH NA KONSTRUKCJI NIDA C100

PARAMETRY TECHNICZNE

Typ systemu Nida Sufit	Konstrukcja rusztu				Poszycie płytami gipsowymi		Minimalna grubość zabudowy [mm]	Ciężar zabudowy 1 m ² kg	Klasa odporności ogniowej ¹⁾ [min]	Maksymalna rozpiętość zabudowy sufitowej ²⁾ [mm]	System specjalny
	Typ profilu nośnego Nida	Typ profilu obwodowego nośnego Nida	Typ profilu obwodowego konstrukcyjnego Nida	Maksymalny rozstaw profili nośnych Nida C100 [mm]	Nida	Grubość [mm]					
C100/U100/500-37,5/Ogień+	C100	U100	U100	500	Ogień Plus	3x12,5	147,5	33,0	(R)EI60	1830	-
C100/U100/500-37,5/WodaOgień+	C100	U100	U100	500	Woda Ogień Plus	3x12,5	147,5	33,0	(R)EI60	1830	-
C100/U100/500-37,5/Twarda	C100	U100	U100	500	Twarda	3x12,5	147,5	41,0	(R)EI60	1610	●
C100/U100/500-37,5/Hydro	C100	U100	U100	500	Hydro	3x12,5	147,5	35,0	(R)EI60	1830	●
C100/U100/500-40/Ogień+	C100	U100	U100	500	Ogień Plus	2x12,5+15,0	150	37,0	(R)EI90	1710	-
C100/U100/500-40/Twarda	C100	U100	U100	500	Twarda	2x12,5+15,0	150	44,0	(R)EI90	1610	●
C100/U100/500-40/Hydro	C100	U100	U100	500	Hydro	2x12,5+15,0	150	38,0	(R)EI90	1710	●
C100/U100/500-55/Ogień+	C100	U100	U100	500	Ogień Plus	2x12,5+2x15,0	165	51,0	(R)EI120	1460	-
C100/U100/500-55/Twarda	C100	U100	U100	500	Twarda	2x12,5+2x15,0	165	60,5	(R)EI120	1340	●
C100/U100/500-55/Hydro	C100	U100	U100	500	Hydro	2x12,5+2x15,0	165	52,5	(R)EI120	1460	●
C100/U100/500-60/Ogień+	C100	U100	U100	500	Ogień Plus	4x15,0	170	57,0	(R)EI120	1400	-
C100/U100/500-60/Twarda	C100	U100	U100	500	Twarda	4x15,0	170	65,0	(R)EI120	1340	●
C100/U100/500-60/Hydro	C100	U100	U100	500	Hydro	4x15,0	170	57,0	(R)EI120	1400	●

¹⁾ Klasyfikacja ogniowa nr LBO-458-K/22.

²⁾ Opinia techniczna ITB 1060/12/R33NK. Maksymalna rozpiętość zabudowy sufitu samonośnego nie uwzględnia obciążeń pochodzących od dodatkowych elementów np.: materiału izolacyjnego, okładzin dekoracyjnych czy osprzętu instalacyjnego. W sprawie szczegółów wymagany kontakt z odpowiednim Doradcą Technicznym Siniat (szczegółowe mapy regionów dostępne na końcu katalogu).

ZUŻYCIE MATERIAŁÓW NA 1M² ZABUDOWY SUFITOWEJ W SYSTEMIE NIDA SUFIT

Nazwa materiału	J.m.	Typ systemu Nida Sufit													
		C100/U100/500-37,5/Ogień+	C100/U100/500-37,5/WodaOgień+	C100/U100/500-37,5/Twarda	C100/U100/500-37,5/Hydro	C100/U100/500-40/Ogień+	C100/U100/500-40/Twarda	C100/U100/500-40/Hydro	C100/U100/500-55/Ogień+	C100/U100/500-55/Twarda	C100/U100/500-55/Hydro	C100/U100/500-60/Ogień+	C100/U100/500-60/Twarda	C100/U100/500-60/Hydro	
		Zużycie materiału na 1m ²													
Płyta Nida Ogień Plus 12,5 mm	m ²	3,0	-	-	-	2,0	-	-	2,0	-	-	-	-	-	
Płyta Nida Woda Ogień Plus 12,5 mm	m ²	-	3,0	-	-	-	-	-	-	-	-	-	-	-	
Płyta Nida Twarda 12,5 mm	m ²	-	-	3,0	-	2,0	-	-	2,0	-	-	-	-	-	
Płyta Nida Hydro 12,5 mm	m ²	-	-	-	3,0	-	-	2,0	-	-	2,0	-	-	-	
Płyta Nida Ogień Plus 15,0 mm	m ²	-	-	-	-	1,0	-	-	2,0	-	-	4,0	-	-	
Płyta Nida Twarda 15,0 mm	m ²	-	-	-	-	-	-	1,0	-	-	2,0	-	-	4,0	
Płyta Nida Hydro 15,0 mm	m ²	-	-	-	-	-	-	1,0	-	-	2,0	-	-	4,0	
Profil Nida C100	mb	2,2	2,2	2,2	2,2	2,2	2,2	2,2	2,2	2,2	2,2	2,2	2,2	2,2	
Profil Nida U100	mb	0,75	0,75	0,75	0,75	0,75	0,75	0,75	0,75	0,75	0,75	0,75	0,75	0,75	
Nity	szt.	2,8	2,8	2,8	2,8	2,8	2,8	2,8	2,8	2,8	2,8	2,8	2,8	2,8	
Stalowy element kotwiący (typ wg ciężaru zabudowy) ³⁾	szt.	1,7	1,7	1,7	1,7	1,7	1,7	1,7	1,7	1,7	1,7	1,7	1,7	1,7	
Blachowkręty Nida 3,5x25 mm	szt.	6,0	6,0	-	-	6,0	-	-	6,0	-	-	6,0	-	-	
Blachowkręty Nida 3,5x35 mm	szt.	6,0	6,0	-	-	6,0	-	-	-	-	-	-	-	-	
Blachowkręty Nida 3,5x45 mm	szt.	-	-	-	-	-	-	-	6,0	-	-	6,0	-	-	
Blachowkręty Nida 3,5x55 mm	szt.	18,0	18,0	-	-	18,0	-	-	6,0	-	-	6,0	-	-	
Blachowkręty Nida 4,2x70 mm	szt.	-	-	-	-	-	-	-	18,0	-	-	18,0	-	-	
Wkręty FixDens 4,2x25 mm	szt.	-	-	6,0	-	6,0	-	-	6,0	-	-	6,0	-	-	
Wkręty FixDens 4,2x42 mm	szt.	-	-	6,0	-	6,0	-	-	6,0	-	-	6,0	-	-	
Wkręty FixDens 4,2x60 mm	szt.	-	-	18,0	-	18,0	-	-	6,0	-	-	6,0	-	-	
Wkręty FixDens 4,5x80 mm	szt.	-	-	-	-	-	-	-	18,0	-	-	18,0	-	-	
Blachowkręty Nida Hydro C5 3,5x25 mm	szt.	-	-	-	6,0	-	-	6,0	-	-	6,0	-	-	6,0	
Blachowkręty Nida Hydro C5 3,5x41 mm	szt.	-	-	-	6,0	-	-	6,0	-	-	6,0	-	-	6,0	
Blachowkręty Nida Hydro C5 3,5x55 mm	szt.	-	-	-	18,0	-	-	18,0	-	-	6,0	-	-	6,0	
Blachowkręty Nida Hydro C5 4,2x70 mm	szt.	-	-	-	-	-	-	-	-	-	18,0	-	-	18,0	
Taśma zbrojąca Nida	mb	1,4	1,4	1,4	1,4	1,4	1,4	1,4	1,4	1,4	1,4	1,4	1,4	1,4	
Gips szpachlowy Nida Start	kg	0,9	0,9	-	-	0,9	-	-	1,2	-	-	1,2	-	-	
Gips szpachlowy Nida Finish	kg	0,1	0,1	-	-	0,1	-	-	0,1	-	-	0,1	-	-	
Gotowa masa szpachlowa Nida Hydromix ⁴⁾	kg	-	-	1,0	1,0	-	1,0	1,0	-	1,3	1,3	-	1,3	1,3	

³⁾ Typ i ilość elementów kotwiących dobierać wg schematu zawartego w opinii technicznej ITB Sufity Samonośne: ITB 1060/12/R33NK.

⁴⁾ W przypadku płyt gipsowo-włóknowych z włóknami Nida Twarda alternatywnie stosować gips szpachlowy Nida Max. Normy zużycia nie uwzględniają strat materiałowych.

nida Sufit



Klasa odporności ogniowej:
**(R)EI15
(R)EI30**



Maksymalna rozpiętość zabudowy:
2530 mm



Minimalna grubość zabudowy:
85 mm



Ciężar 1m² zabudowy:
12,0-22,0 kg

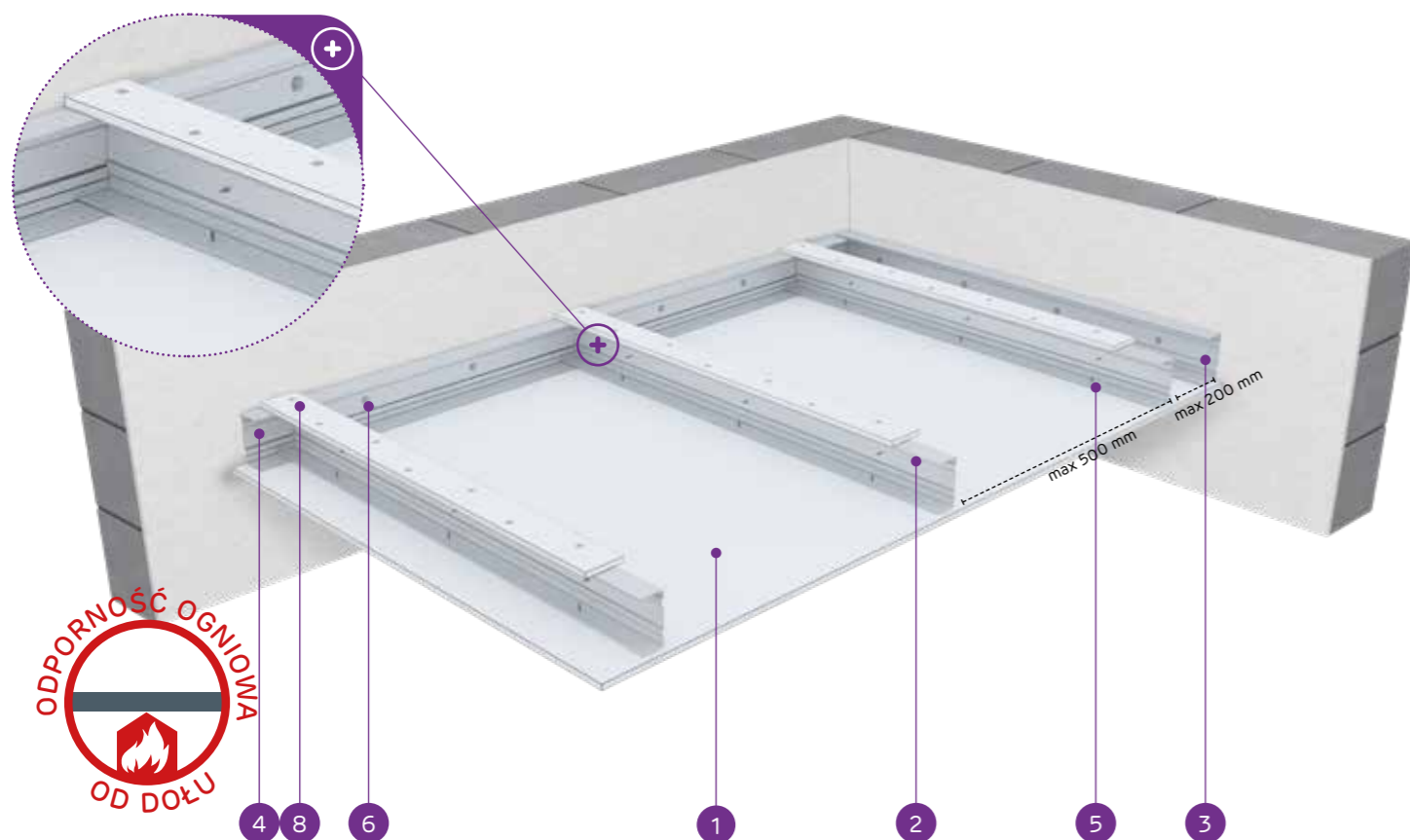


Numer dokumentu związanego:
EN13964:2014-05

Deklaracja Właściwości Użytkowych:
DoP/Ceiling System/0042/15.11.2016

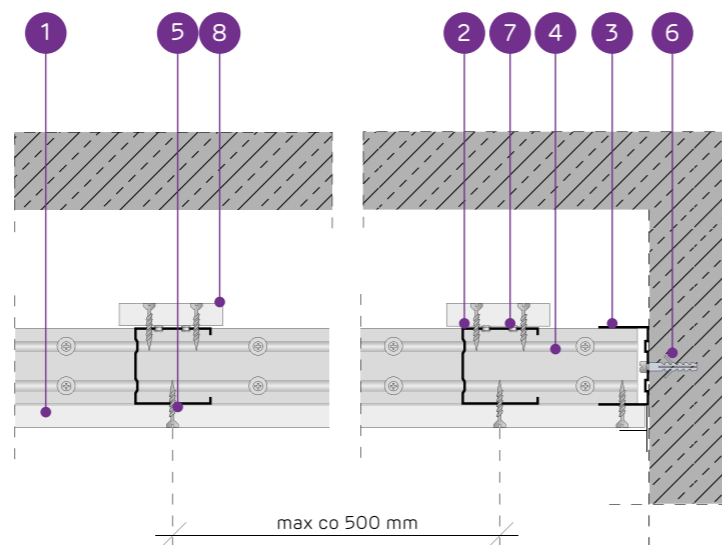
SYSTEMY:

C50/U50/PD/500-12,5; C50/U50/PD/500-15; C50/U50/PD/500-18



MATERIAŁY:

1. Płyta gipsowo-kartonowa Nida
2. Profil nośny Nida C 50
3. Profil konstrukcyjny Nida U 50
4. Profil nośny Nida U 50
5. Blachowkręt Nida 3,5 x 25 mm
6. Stalowy element kotwiący z podkładką stalową
7. Nit
8. Pas dosztywniający z płyty gipsowo-kartonowej Nida 12,5 mm



SYSTEM SUFITÓW SAMONOŚNYCH NA KONSTRUKCJI NIDA C50 Z PASEM DOSZTYWNIAJĄCYM

PARAMETRY TECHNICZNE

Typ systemu Nida Sufit	Konstrukcja rusztu				Poszycie płytami gipsowymi		Minimalna grubość zabudowy [mm]	Ciężar zabudowy 1 m ² kg	Klasa odporności ogniowej ¹⁾ [min]	Maksymalna rozpiętość zabudowy sufitowej ²⁾ [mm]	System specjalny
	Typ profilu nośnego Nida	Typ profilu obwodowego nośnego Nida	Typ profilu obwodowego konstrukcyjnego Nida	Maksymalny rozstaw profili nośnych Nida C50 [mm]	Nida	Grubość [mm]					
C50/U50/PD/500-12,5/Expert	C50	U50	U50	500	Expert	12,5	85	13,0	-	2530	-
C50/U50/PD/500-12,5/Woda ³⁾	C50	U50	U50	500	Woda	12,5	85	13,0	-	2530	-
C50/U50/PD/500-12,5/Ogień+	C50	U50	U50	500	Ogień Plus	12,5	85	15,0	(R)EI15	2530	-
C50/U50/PD/500-12,5/WodaOgień+	C50	U50	U50	500	Woda Ogień Plus	12,5	85	15,0	(R)EI15	2530	-
C50/U50/PD/500-12,5/Twarda	C50	U50	U50	500	Twarda	12,5	85	19,0	(R)EI15	2190	●
C50/U50/PD/500-12,5/Hydro	C50	U50	U50	500	Hydro	12,5	85	16,0	(R)EI15	2190	●
C50/U50/PD/500-15/Ogień+	C50	U50	U50	500	Ogień Plus	15,0	87,5	19,0	(R)EI15	2190	-
C50/U50/PD/500-15/Twarda	C50	U50	U50	500	Twarda	15,0	87,5	22,0	(R)EI15	1960	●
C50/U50/PD/500-15/Hydro	C50	U50	U50	500	Hydro	15,0	87,5	19,0	(R)EI15	2190	●
C50/U50/PD/500-18/Ogień+	C50	U50	U50	500	Ogień Plus	18,0	90,5	20,0	(R)EI30	2190	-

¹⁾ Klasyfikacja ogniowa nr LBO-458-K/22.

²⁾ Opinia techniczna ITB 1060/12/R33NK. Maksymalna rozpiętość zabudowy sufitu samonośnego nie uwzględnia obciążeń pochodzących od dodatkowych elementów np.: materiału izolacyjnego, okładzin dekoracyjnych czy osprzętu instalacyjnego. W sprawie szczegółów wymagany kontakt z odpowiednim Doradcą Technicznym Siniat (szczegółowe mapy regionów dostępne na końcu katalogu).

³⁾ W pomieszczeniach o wilgotności względnej powietrza do 85% w sekcjach narażonych na intensywne działanie wody zaleca się stosowanie płyt gipsowych z włóknami Nida Hydro (płaszczyzny poziome i pionowe w okolicach wanny, prysznic itp.).

ZUŻYCIE MATERIAŁÓW NA 1M² ZABUDOWY SUFITOWEJ W SYSTEMIE NIDA SUFIT

Nazwa materiału	J.m.	Typ systemu Nida Sufit									
		C50/U50/PD/500-12,5/Expert	C50/U50/PD/500-12,5/Woda	C50/U50/PD/500-12,5/Ogień+	C50/U50/PD/500-12,5/WodaOgień+	C50/U50/PD/500-12,5/Twarda	C50/U50/PD/500-12,5/Hydro	C50/U50/PD/500-15/Ogień+	C50/U50/PD/500-15/Twarda	C50/U50/PD/500-15/Hydro	C50/U50/PD/500-18/Ogień+
Zużycie materiału na 1m ²											
Płyta Nida Expert 12,5 mm	m ²	1,3	-	-	-	-	-	-	-	-	-
Płyta Nida Woda 12,5 mm	m ²	-	1,3	-	-	-	-	-	-	-	-
Płyta Nida Ogień Plus 12,5 mm	m ²	-	-	1,3	-	-	-	-	-	-	-
Płyta Nida Woda Ogień Plus 12,5 mm	m ²	-	-	-	1,3	-	-	-	-	-	-
Płyta Nida Twarda 12,5 mm	m ²	-	-	-	-	1,3	-	-	-	-	-
Płyta Nida Hydro 12,5 mm	m ²	-	-	-	-	-	1,3	-	-	-	-
Płyta Nida Ogień Plus 15,0 mm	m ²	-	-	-	-	-	-	1,3	-	-	-
Płyta Nida Twarda 15,0 mm	m ²	-	-	-	-	-	-	-	1,3	-	-
Płyta Nida Hydro 15,0 mm	m ²	-	-	-	-	-	-	-	-	1,3	-
Płyta Nida Ogień Plus 18,0 mm	m ²	-	-	-	-	-	-	-	-	-	1,3
Profil Nida C50	mb	2,2	2,2	2,2	2,2	2,2	2,2	2,2	2,2	2,2	2,2
Profil Nida U50	mb	0,75	0,75	0,75	0,75	0,75	0,75	0,75	0,75	0,75	0,75
Nity	szt.	2,8	2,8	2,8	2,8	2,8	2,8	2,8	2,8	2,8	2,8
Stalowy element kotwiący (typ wg ciężaru zabudowy) ⁴⁾	szt.	1,7	1,7	1,7	1,7	1,7	1,7	1,7	1,7	1,7	1,7
Blachowkręty Nida 3,5x25 mm	szt.	27,0	27,0	27,0	27,0	-	-	27,0	-	-	-
Blachowkręty Nida 3,5x35 mm	szt.	-	-	-	-	-	-	-	-	-	27,0
Wkręty FixDens 4,2x25 mm	szt.	-	-	-	-	27,0	-	-	27,0	-	-
Blachowkręty Nida Hydro C5 3,5x25 mm	szt.	-	-	-	-	-	27,0	-	-	27,0	-
Taśma zbrojąca Nida	mb	1,4	1,4	1,4	1,4	1,4	1,4	1,4	1,4	1,4	1,4
Gips szpachlowy Nida Start	kg	0,3	0,3	0,3	0,3	-	-	0,3	-	-	0,3
Gips szpachlowy Nida Finish	kg	0,1	0,1	0,1	0,1	-	-	0,1	-	-	0,1
Gotowa masa szpachlowa Nida Hydromix ⁵⁾	kg	-	-	-	-	0,4	0,4	-	0,4	0,4	-

⁴⁾ Typ i ilość elementów kotwiących dobrać wg schematu zawartego w opinii technicznej ITB Sufity Samonośne: ITB 1060/12/R33NK.

⁵⁾ W przypadku płyt gipsowo-włókowych z włóknami Nida Twarda alternatywnie stosować gips szpachlowy Nida Max. Normy zużycia nie uwzględniają strat materiałowych.



nida Sufit



Klasa odporności ogniowej:
(R)EI30
(R)EI45
(R)EI60



Maksymalna rozpiętość zabudowy:
2030 mm



Minimalna grubość zabudowy:
97,5 mm



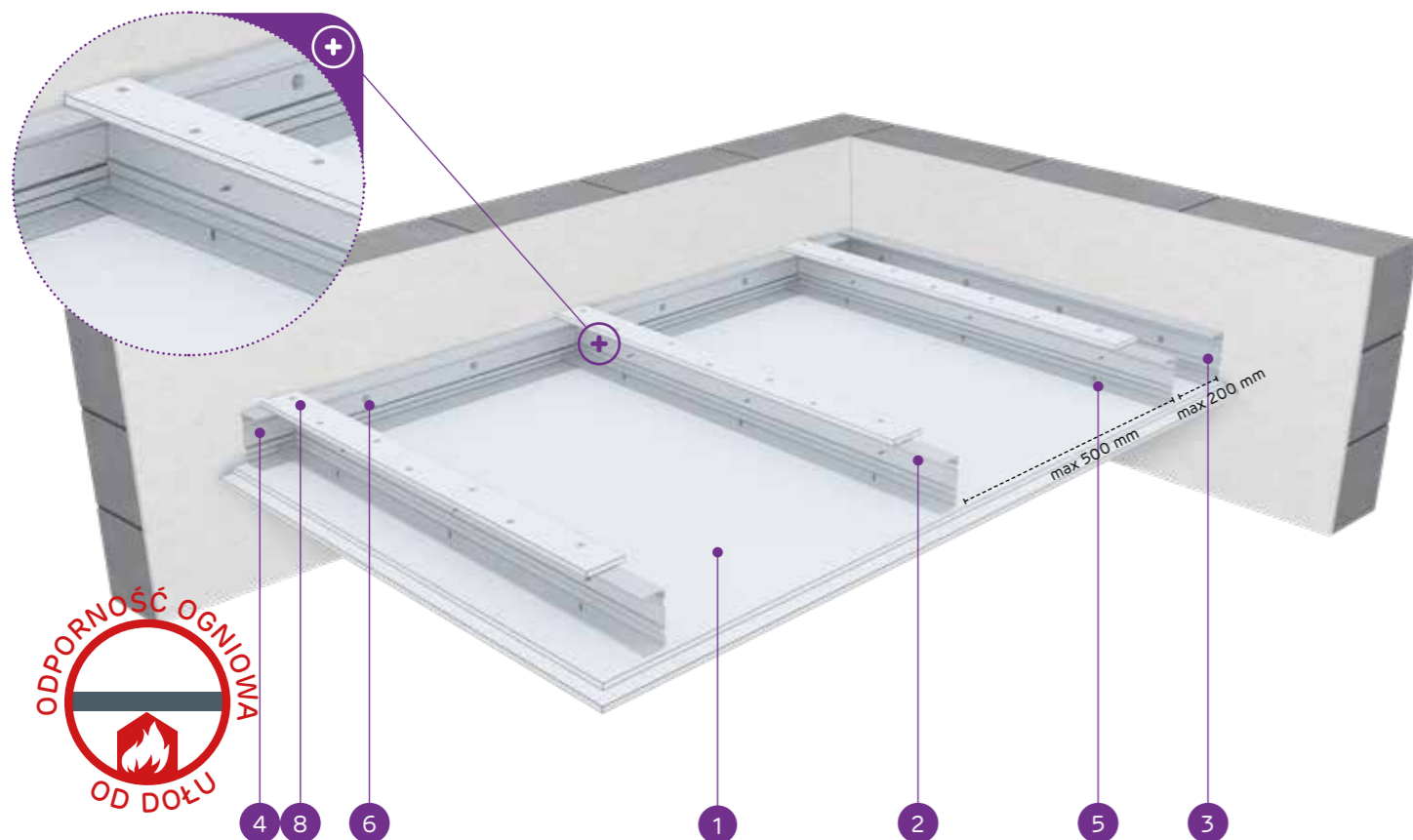
Ciężar 1m² zabudowy:
21,0-38,0 kg



Numer dokumentu związanego:
EN13964:2014-05

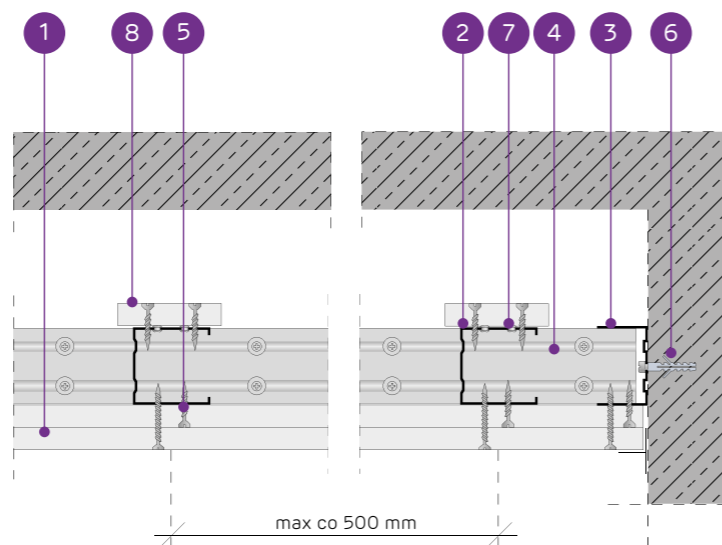
Deklaracja Właściwości Użytkowych:
DoP/Ceiling System/0042/15.11.2016

SYSTEMY:
C50/U50/PD/500-25; C50/U50/PD/500-27,5; C50/U50/PD/500-30



MATERIAŁY:

1. Płyta gipsowo-kartonowa Nida
2. Profil nośny Nida C 50
3. Profil konstrukcyjny Nida U 50
4. Profil nośny Nida U 50
5. Blachowkręt Nida 3,5 x 25 mm
6. Stalowy element kotwiący z podkładką stalową
7. Nit
8. Pas dosztywniający z płyty gipsowo-kartonowej Nida 12,5 mm



SYSTEM SUFITÓW SAMONOŚNYCH NA KONSTRUKCJI NIDA C50 Z PASEM DOSZTYWNIAJĄCYM

PARAMETRY TECHNICZNE

Typ systemu Nida Sufit	Konstrukcja rusztu				Poszycie płytami gipsowymi		Minimalna grubość zabudowy [mm]	Ciężar zabudowy 1 m ² kg	Klasa odporności ogniowej ¹⁾ [min]	Maksymalna rozpiętość zabudowy sufitowej ²⁾ [mm]	System specjalny
	Typ profilu nośnego Nida	Typ profilu obwodowego nośnego Nida	Typ profilu obwodowego konstrukcyjnego Nida	Maksymalny rozstaw profili nośnych Nida C50 [mm]	Nida	Grubość [mm]					
C50/U50/PD/500-25/Expert	C50	U50	U50	500	Expert	2x12,5	97,5	22,0	-	2030	-
C50/U50/PD/500-25/Woda ³⁾	C50	U50	U50	500	Woda	2x12,5	97,5	22,0	-	2030	-
C50/U50/PD/500-25/OgieńTypF	C50	U50	U50	500	Ogień Typ F	2x12,5	97,5	23,0	(R)EI30	2030	-
C50/U50/PD/500-25/Ogień+	C50	U50	U50	500	Ogień Plus	2x12,5	97,5	25,0	(R)EI45	2030	-
C50/U50/PD/500-25/WodaOgień+	C50	U50	U50	500	Woda Ogień Plus	2x12,5	97,5	25,0	(R)EI45	2030	-
C50/U50/PD/500-25/Twarda	C50	U50	U50	500	Twarda	2x12,5	97,5	32,0	(R)EI45	1710	●
C50/U50/PD/500-25/Hydro	C50	U50	U50	500	Hydro	2x12,5	97,5	27,0	(R)EI45	1850	●
C50/U50/PD/500-27,5/Ogień+ ⁴⁾	C50	U50	U50	500	Ogień Plus	1x12,5+1x15,0	100,0	30,0	(R)EI60	1710	-
C50/U50/PD/500-30/Ogień+	C50	U50	U50	500	Ogień Plus	2x15,0	102,5	33,0	(R)EI60	1710	-
C50/U50/PD/500-30/Twarda	C50	U50	U50	500	Twarda	2x15,0	102,5	38,0	(R)EI60	1600	●
C50/U50/PD/500-30/Hydro	C50	U50	U50	500	Hydro	2x15,0	102,5	33,0	(R)EI60	1710	●

¹⁾ Klasyfikacja ogniowa nr LBO-458-K/22.

²⁾ Opinia techniczna ITB 1060/12/R33NK. Maksymalna rozpiętość zabudowy sufitu samonośnego nie uwzględnia obciążeń pochodzących od dodatkowych elementów np.: materiału izolacyjnego, okładzin dekoracyjnych czy osprzętu instalacyjnego. W sprawie szczegółów wymagany kontakt z odpowiednim Doradcą Technicznym Siniat (szczegółowe mapy regionów dostępne na końcu katalogu).

³⁾ W pomieszczeniach o wilgotności względnej powietrza do 85% w sekcjach narożnych na intensywne działanie wody zaleca się stosowanie płyt gipsowych z włóknami Nida Hydro (płaszczyzny poziome i pionowe w okolicach wanny, prysznic itp.).

⁴⁾ W systemie w klasie odporności ogniowej (R)EI60 w konfiguracji 1x12,5 mm + 1x15,0 mm możliwość zamiany płyty Nida Ogień Plus typ DF tylko na płytę Nida Woda Ogień Plus typ DFH2.

ZUŻYCIE MATERIAŁÓW NA 1M² ZABUDOWY SUFITOWEJ W SYSTEMIE NIDA SUFIT

Nazwa materiału	J.m.	Typ systemu Nida Sufit										
		C50/U50/PD/500-25/Expert	C50/U50/PD/500-25/Woda	C50/U50/PD/500-25/OgieńTypF	C50/U50/PD/500-25/Ogień+	C50/U50/PD/500-25/WodaOgień+	C50/U50/PD/500-25/Twarda	C50/U50/PD/500-25/Hydro	C50/U50/PD/500-27,5/Ogień+	C50/U50/PD/500-30/Ogień+	C50/U50/PD/500-30/Twarda	C50/U50/PD/500-30/Hydro
Zużycie materiału na 1m ²												
Płyta Nida Expert 12,5 mm	m ²	2,3	-	-	-	-	-	-	-	-	-	-
Płyta Nida Woda 12,5 mm	m ²	-	2,3	-	-	-	-	-	-	-	-	-
Płyta Nida Ogień Typ F 12,5 mm	m ²	-	-	2,3	-	-	-	-	-	-	-	-
Płyta Nida Woda Ogień Plus 12,5 mm	m ²	-	-	-	2,3	-	-	-	-	-	-	-
Płyta Nida Twarda 12,5 mm	m ²	-	-	-	-	2,3	-	-	-	-	-	-
Płyta Nida Hydro 12,5 mm	m ²	-	-	-	-	-	2,3	-	-	-	-	-
Płyta Nida Ogień Plus 15,0 mm	m ²	-	-	-	-	-	-	1,0	2,3	-	-	-
Płyta Nida Twarda 15,0 mm	m ²	-	-	-	-	-	-	-	-	2,3	-	-
Płyta Nida Hydro 15,0 mm	m ²	-	-	-	-	-	-	-	-	-	2,3	-
Profil Nida C50	mb	2,2	2,2	2,2	2,2	2,2	2,2	2,2	2,2	2,2	2,2	2,2
Profil Nida U50	mb	0,75	0,75	0,75	0,75	0,75	0,75	0,75	0,75	0,75	0,75	0,75
Nity	szt.	2,8	2,8	2,8	2,8	2,8	2,8	2,8	2,8	2,8	2,8	2,8
Stalowy element kotwiący (typ wg ciężaru zabudowy) ⁵⁾	szt.	1,7	1,7	1,7	1,7	1,7	1,7	1,7	1,7	1,7	1,7	1,7
Blachowkręty Nida 3,5x25 mm	szt.	15,0	15,0	15,0	15,0	15,0	-	-	15,0	15,0	-	-
Blachowkręty Nida 3,5x35 mm	szt.	18,0	18,0	18,0	18,0	18,0	-	-	-	-	-	-
Blachowkręty Nida 3,5x45 mm	szt.	-	-	-	-	-	-	-	18,0	18,0	-	-
Wkręty FixDens 4,2x25 mm	szt.	-	-	-	-	-	15,0	-	-	-	15,0	-
Wkręty FixDens 4,2x42 mm	szt.	-	-	-	-	-	18,0	-	-	-	18,0	-
Blachowkręty Nida Hydro C5 3,5x25 mm	szt.	-	-	-	-	-	-	15,0	-	-	-	15,0
Blachowkręty Nida Hydro C5 3,5x41 mm	szt.	-	-	-	-	-	-	18,0	-	-	-	18,0
Taśma zbrojąca Nida	mb	1,4	1,4	1,4	1,4	1,4	1,4	1,4	1,4	1,4	1,4	1,4
Gips szpachlowy Nida Start	kg	0,6	0,6	0,6	0,6	0,6	-	-	0,6	0,6	-	-
Gips szpachlowy Nida Finish	kg	0,1	0,1	0,1	0,1	0,1	-	-	0,1	0,1	-	-
Gotowa masa szpachlowa Nida Hydromix ⁶⁾	kg	-	-	-	-	-	0,7	0,7	-	-	0,7	0,7

⁵⁾ Typ i ilość elementów kotwiących dobierać wg schematu zawartego w opinii technicznej ITB Sufity Samonośne: ITB 1060/12/R33NK.

⁶⁾ W przypadku płyt gipsowo-włóknowych z włóknami Nida Twarda alternatywnie stosować gips szpachlowy Nida Max.

Normy zużycia nie uwzględniają strat materiałowych.

nida Sufit



Klasa odporności ogniowej:
(R)EI60
(R)EI90
(R)EI120



Maksymalna rozpiętość zabudowy:
1600 mm



Minimalna grubość zabudowy:
110 mm



Ciężar 1m² zabudowy:
36,0-69,0 kg

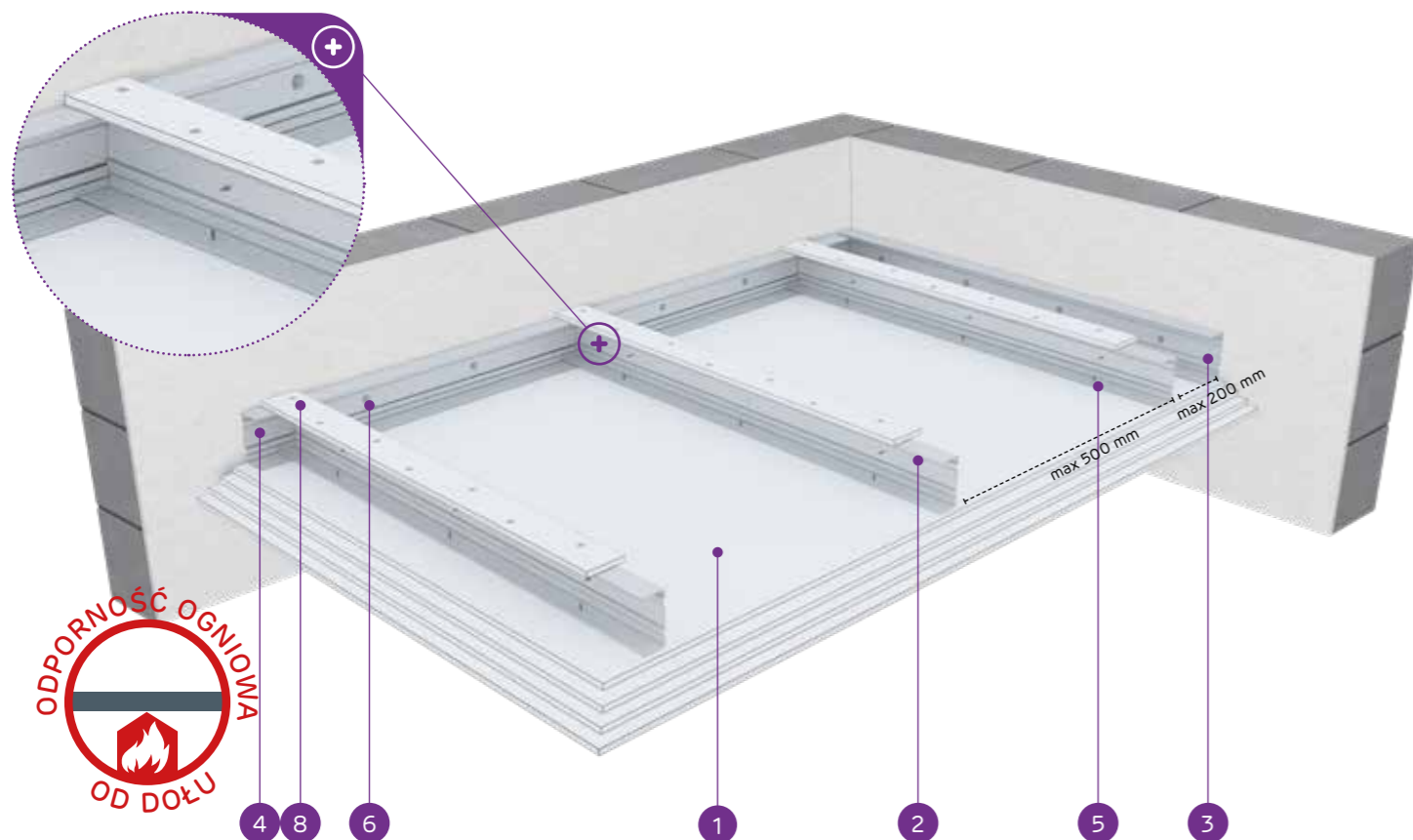


Numer dokumentu związanego:
EN13964:2014-05

Deklaracja Właściwości Użytkowych:
DoP/Ceiling System/0042/15.11.2016

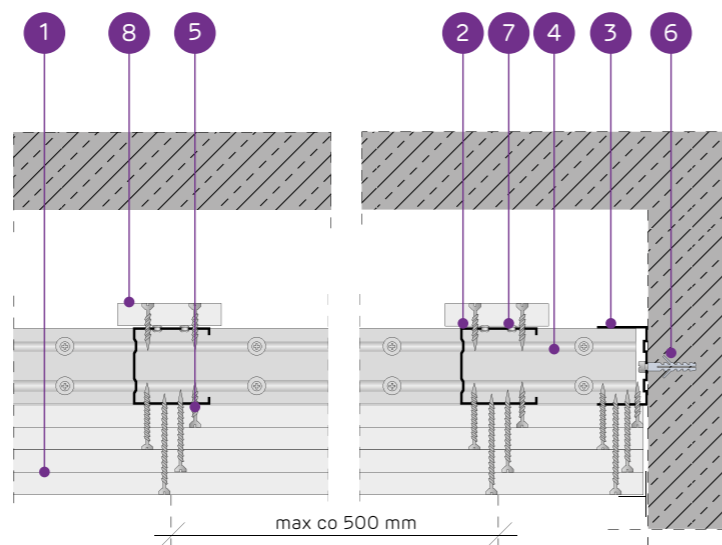
SYSTEMY:

**C50/U50/PD/500-37,5; C50/U50/PD/500-40; C50/U50/PD/500-55;
C50/U50/PD/500-60**



MATERIAŁY:

1. Płyta gipsowo-kartonowa Nida
2. Profil nośny Nida C 50
3. Profil konstrukcyjny Nida U 50
4. Profil nośny Nida U 50
5. Blachowkręt Nida 3,5 x 25 mm
6. Stalowy element kotwiący z podkładką stalową
7. Nit
8. Pas dosztywniający z płyty gipsowo-kartonowej Nida 12,5 mm



SYSTEM SUFITÓW SAMONOŚNYCH NA KONSTRUKCJI NIDA C50 Z PASEM DOSZTYWNIAJĄCYM

PARAMETRY TECHNICZNE

Typ systemu Nida Sufit	Konstrukcja rusztu				Poszycie płytami gipsowymi	Minimalna grubość zabudowy	Ciężar zabudowy 1 m ²	Klasa odporności ogniowej ¹⁾	Maksymalna rozpiętość zabudowy sufitowej ²⁾	System specjalny	
	Typ profilu nośnego Nida	Typ profilu obwodowego nośnego Nida	Typ profilu obwodowego konstrukcyjnego Nida	Maksymalny rozstaw profili nośnych Nida C50 [mm]							Nida
C50/U50/PD/500-37,5/Ogień+	C50	U50	U50	500	Ogień Plus	3x12,5	110	36,0	(R)EI60	1600	-
C50/U50/PD/500-37,5/WodaOgień+	C50	U50	U50	500	Woda Ogień Plus	3x12,5	110	36,0	(R)EI60	1600	-
C50/U50/PD/500-37,5/Twarda	C50	U50	U50	500	Twarda	3x12,5	110	45,0	(R)EI60	1510	●
C50/U50/PD/500-37,5/Hydro	C50	U50	U50	500	Hydro	3x12,5	110	38,0	(R)EI60	1600	●
C50/U50/PD/500-40/Ogień+	C50	U50	U50	500	Ogień Plus	2x12,5+15,0	112,5	39,0	(R)EI90	1600	-
C50/U50/PD/500-40/Twarda	C50	U50	U50	500	Twarda	2x12,5+15,0	112,5	47,0	(R)EI90	1420	●
C50/U50/PD/500-40/Hydro	C50	U50	U50	500	Hydro	2x12,5+15,0	112,5	41,0	(R)EI90	1510	●
C50/U50/PD/500-55/Ogień+	C50	U50	U50	500	Ogień Plus	2x12,5+2x15,0	127,5	53	(R)EI120	1360	-
C50/U50/PD/500-55/Twarda	C50	U50	U50	500	Twarda	2x12,5+2x15,0	127,5	63	(R)EI120	1250	●
C50/U50/PD/500-55/Hydro	C50	U50	U50	500	Hydro	2x12,5+2x15,0	127,5	55	(R)EI120	1360	●
C50/U50/PD/500-60/Ogień+	C50	U50	U50	500	Ogień Plus	4x15,0	132,5	61,0	(R)EI120	1250	-
C50/U50/PD/500-60/Twarda	C50	U50	U50	500	Twarda	4x15,0	132,5	69,0	(R)EI120	1210	●
C50/U50/PD/500-60/Hydro	C50	U50	U50	500	Hydro	4x15,0	132,5	61,0	(R)EI120	1250	●

¹⁾ Klasyfikacja ogniowa nr LBO-458-K/22.

²⁾ Opinia techniczna ITB 1060/12/R33NK. Maksymalna rozpiętość zabudowy sufitu samonośnego nie uwzględnia obciążeń pochodzących od dodatkowych elementów np.: materiału izolacyjnego, okładzin dekoracyjnych czy osprzętu instalacyjnego. W sprawie szczegółów wymagamy kontakt z odpowiednim Doradcą Technicznym Siniat (szczegółowe mapy regionów dostępne na końcu katalogu).

ZUŻYCIE MATERIAŁÓW NA 1M² ZABUDOWY SUFITOWEJ W SYSTEMIE NIDA SUFIT

Nazwa materiału	J.m.	Typ systemu Nida Sufit												
		C50/U50/PD/500-37,5/Ogień+	C50/U50/PD/500-37,5/WodaOgień+	C50/U50/PD/500-37,5/Twarda	C50/U50/PD/500-37,5/Hydro	C50/U50/PD/500-40/Ogień+	C50/U50/PD/500-40/Twarda	C50/U50/PD/500-40/Hydro	C50/U50/PD/500-55/Ogień+	C50/U50/PD/500-55/Twarda	C50/U50/PD/500-55/Hydro	C50/U50/PD/500-60/Ogień+	C50/U50/PD/500-60/Twarda	C50/U50/PD/500-60/Hydro
Zużycie materiału na 1m ²														
Płyta Nida Ogień Plus 12,5 mm	m ²	3,3	-	-	-	2,3	-	-	2,3	-	-	-	-	-
Płyta Nida Woda Ogień Plus 12,5 mm	m ²	-	3,3	-	-	-	-	-	-	-	-	-	-	-
Płyta Nida Twarda 12,5 mm	m ²	-	-	3,3	-	-	2,3	-	-	2,3	-	-	-	-
Płyta Nida Hydro 12,5 mm	m ²	-	-	-	3,3	-	-	2,3	-	-	2,3	-	-	-
Płyta Nida Ogień Plus 15,0 mm	m ²	-	-	-	-	1,0	-	-	2,0	-	-	4,3	-	-
Płyta Nida Twarda 15,0 mm	m ²	-	-	-	-	-	1,0	-	-	2,0	-	-	4,3	-
Płyta Nida Hydro 15,0 mm	m ²	-	-	-	-	-	-	1,0	-	-	2,0	-	-	4,3
Profil Nida C50	mb	2,2	2,2	2,2	2,2	2,2	2,2	2,2	2,2	2,2	2,2	2,2	2,2	2,2
Profil Nida U50	mb	0,75	0,75	0,75	0,75	0,75	0,75	0,75	0,75	0,75	0,75	0,75	0,75	0,75
Nity	szt.	2,8	2,8	2,8	2,8	2,8	2,8	2,8	2,8	2,8	2,8	2,8	2,8	2,8
Stalowy element kotwiący (typ wg ciężaru zabudowy) ³⁾	szt.	1,7	1,7	1,7	1,7	1,7	1,7	1,7	1,7	1,7	1,7	1,7	1,7	1,7
Blachowkręty Nida 3,5x25 mm	szt.	15,0	15,0	-	-	15,0	-	-	15,0	-	-	15,0	-	-
Blachowkręty Nida 3,5x35 mm	szt.	6,0	6,0	-	-	6,0	-	-	-	-	-	-	-	-
Blachowkręty Nida 3,5x45 mm	szt.	-	-	-	-	-	-	-	6,0	-	-	6,0	-	-
Blachowkręty Nida 3,5x55 mm	szt.	18,0	18,0	-	-	18,0	-	-	6,0	-	-	6,0	-	-
Blachowkręty Nida 4,2x70 mm	szt.	-	-	-	-	-	-	18,0	-	-	18,0	-	-	-
Wkręty FixDens 4,2x25 mm	szt.	-	-	15,0	-	-	15,0	-	-	15,0	-	-	15,0	-
Wkręty FixDens 4,2x42 mm	szt.	-	-	6,0	-	-	6,0	-	-	6,0	-	-	6,0	-
Wkręty FixDens 4,2x60 mm	szt.	-	-	18,0	-	-	18,0	-	-	6,0	-	-	6,0	-
Wkręty FixDens 4,5x80 mm	szt.	-	-	-	-	-	-	-	-	18,0	-	-	18,0	-
Blachowkręty Nida Hydro C5 3,5x25 mm	szt.	-	-	-	15,0	-	-	15,0	-	-	15,0	-	-	15,0
Blachowkręty Nida Hydro C5 3,5x41 mm	szt.	-	-	-	6,0	-	-	6,0	-	-	6,0	-	-	6,0
Blachowkręty Nida Hydro C5 3,5x55 mm	szt.	-	-	-	18,0	-	-	18,0	-	-	6,0	-	-	6,0
Blachowkręty Nida Hydro C5 4,2x70 mm	szt.	-	-	-	-	-	-	-	-	-	18,0	-	-	18,0
Taśma zbrojąca Nida	mb	1,4	1,4	1,4	1,4	1,4	1,4	1,4	1,4	1,4	1,4	1,4	1,4	1,4
Gips szpachlowy Nida Start	kg	0,9	0,9	-	-	0,9	-	-	1,2	-	-	1,2	-	-
Gips szpachlowy Nida Finish	kg	0,1	0,1	-	-	0,1	-	-	0,1	-	-	0,1	-	-
Gotowa masa szpachlowa Nida Hydromix ⁴⁾	kg	-	-	1,0	1,0	-	1,0	1,0	-	1,3	1,3	-	1,3	1,3

³⁾ Typ i ilość elementów kotwiących dobrać wg schematu zawartego w opinii technicznej ITB Sufity Samonośne: ITB 1060/12/R33NK.

⁴⁾ W przypadku płyt gipsowo-włóknowych z włóknami Nida Twarda alternatywnie stosować gips szpachlowy Nida Max. Normy zużycia nie uwzględniają strat materiałowych.

nida Sufit



Klasa odporności ogniowej:
**(R)EI15
(R)EI30**



Maksymalna rozpiętość zabudowy:
2970 mm



Minimalna grubość zabudowy:
110 mm



Ciężar 1m² zabudowy:
13,0-22,0 kg

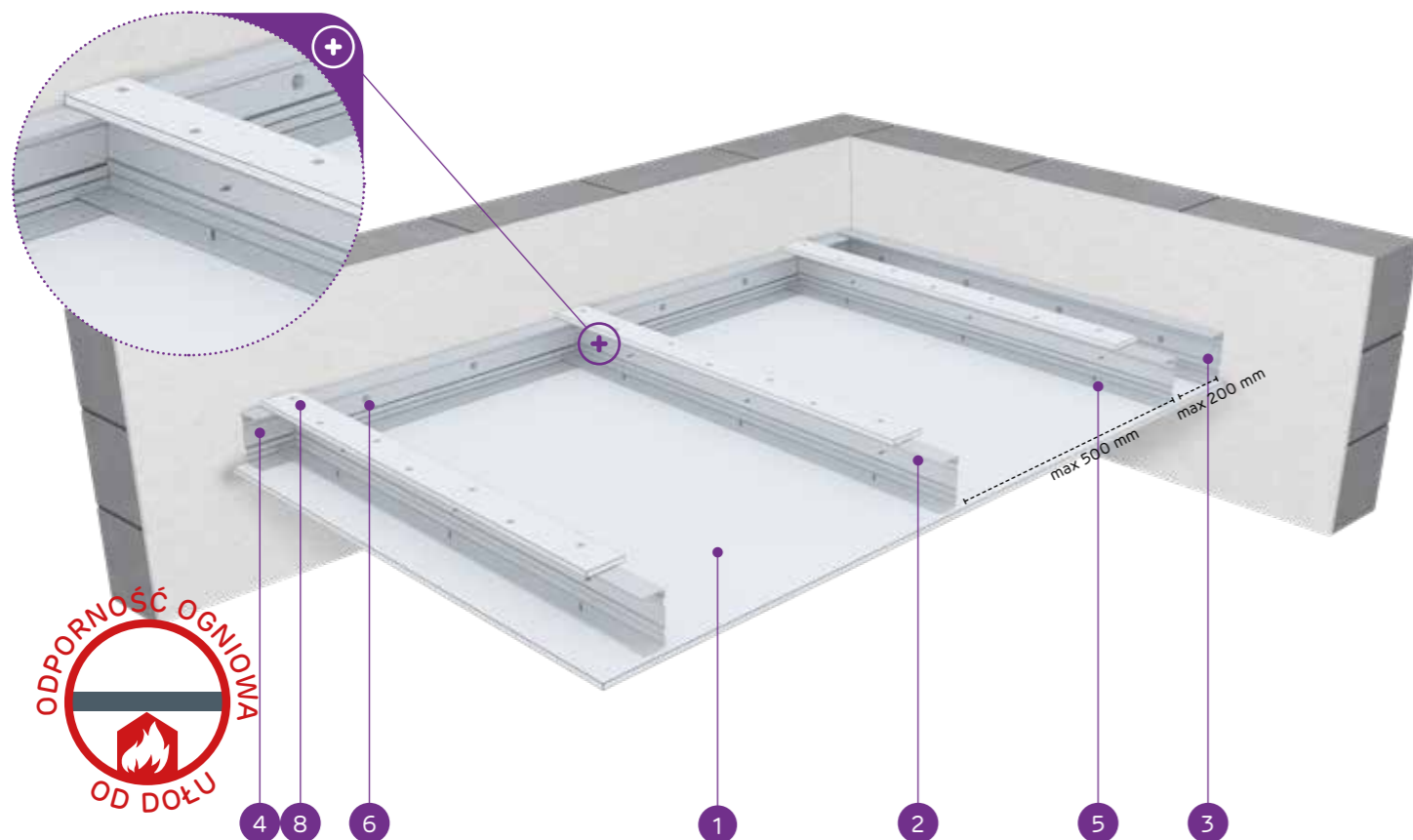


Numer dokumentu związanego:
EN13964:2014-05

Deklaracja Właściwości Użytkowych:
DoP/Ceiling System/0044/15.11.2016

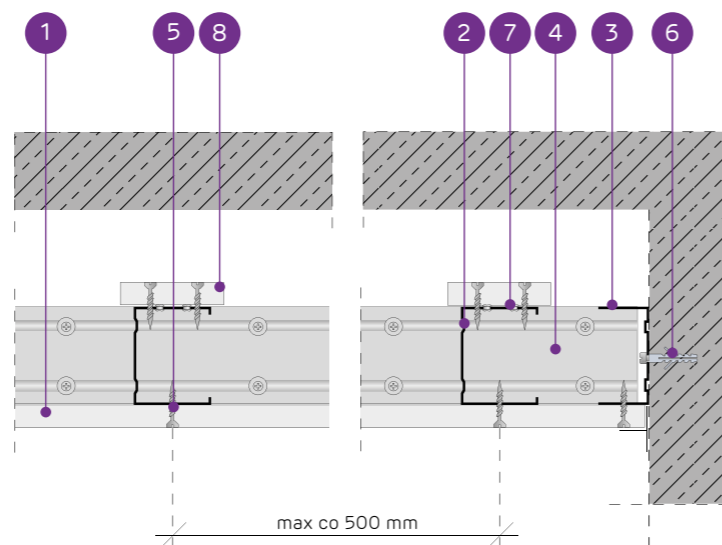
SYSTEMY:

C75/U75/PD/500-12,5; C75/U75/PD/500-15; C75/U75/PD/500-18



MATERIAŁY:

1. Płyta gipsowo-kartonowa Nida
2. Profil nośny Nida C 75
3. Profil konstrukcyjny Nida U 75
4. Profil nośny Nida U 75
5. Blachowkręt Nida 3,5 x 25 mm
6. Stalowy element kotwiący z podkładką stalową
7. Nit
8. Pas dosztywniający z płyty gipsowo-kartonowej Nida 12,5 mm



SYSTEM SUFITÓW SAMONOŚNYCH NA KONSTRUKCJI NIDA C75 Z PASEM DOSZTYWNIAJĄCYM

PARAMETRY TECHNICZNE

Typ systemu Nida Sufit	Konstrukcja rusztu				Poszycie płytami gipsowymi		Minimalna grubość zabudowy [mm]	Ciężar zabudowy 1 m ² [kg]	Klasa odporności ogniowej ¹⁾ [min]	Maksymalna rozpiętość zabudowy sufitowej ²⁾ [mm]	System specjalny
	Typ profilu nośnego Nida	Typ profilu obwodowego nośnego Nida	Typ profilu obwodowego konstrukcyjnego Nida	Maksymalny rozstaw profili nośnych Nida C75 [mm]	Nida	Grubość [mm]					
C75/U75/PD/500-12,5/Expert	C75	U75	U75	500	Expert	12,5	110	14,0	-	2970	-
C75/U75/PD/500-12,5/Woda ³⁾	C75	U75	U75	500	Woda	12,5	110	14,0	-	2970	-
C75/U75/PD/500-12,5/Ogień+	C75	U75	U75	500	Ogień Plus	12,5	110	15,0	(R)EI15	2970	-
C75/U75/PD/500-12,5/WodaOgień+	C75	U75	U75	500	Woda Ogień Plus	12,5	110	15,0	(R)EI15	2970	-
C75/U75/PD/500-12,5/Twarda	C75	U75	U75	500	Twarda	12,5	110	19,0	(R)EI15	2570	●
C75/U75/PD/500-12,5/Hydro	C75	U75	U75	500	Hydro	12,5	110	16,0	(R)EI15	2570	●
C75/U75/PD/500-15/Ogień+	C75	U75	U75	500	Ogień Plus	15,0	112,5	20,0	(R)EI15	2570	-
C75/U75/PD/500-15/Twarda	C75	U75	U75	500	Twarda	15,0	112,5	22,0	(R)EI15	2290	●
C75/U75/PD/500-15/Hydro	C75	U75	U75	500	Hydro	15,0	112,5	20,0	(R)EI15	2570	●
C75/U75/PD/500-18/Ogień+	C75	U75	U75	500	Ogień Plus	18,0	115,5	21,0	(R)EI30	2290	-

¹⁾ Klasyfikacja ogniowa nr LBO-458-K/22.

²⁾ Opinia techniczna ITB 1060/12/R33NK. Maksymalna rozpiętość zabudowy sufitu samonośnego nie uwzględnia obciążeń pochodzących od dodatkowych elementów np.: materiału izolacyjnego, okładzin dekoracyjnych czy osprzętu instalacyjnego. W sprawie szczegółów wymagany kontakt z odpowiednim Doradcą Technicznym Siniat (szczegółowe mapy regionów dostępne na końcu katalogu).

³⁾ W pomieszczeniach o wilgotności względnej powietrza do 85% w sekcjach narożnych na intensywne działanie wody zaleca się stosowanie płyt gipsowych z włóknami Nida Hydro (płaszczyzny poziome i pionowe w okolicach wanny, pryszniczka itp.)

ZUŻYCIĘ MATERIAŁÓW NA 1M² ZABUDOWY SUFITOWEJ W SYSTEMIE NIDA SUFIT

Nazwa materiału	J.m.	Typ systemu Nida Sufit									
		C75/U75/PD/500-12,5/Expert	C75/U75/PD/500-12,5/Woda	C75/U75/PD/500-12,5/Ogień+	C75/U75/PD/500-12,5/WodaOgień+	C75/U75/PD/500-12,5/Twarda	C75/U75/PD/500-12,5/Hydro	C75/U75/PD/500-15/Ogień+	C75/U75/PD/500-15/Twarda	C75/U75/PD/500-15/Hydro	C75/U75/PD/500-18/Ogień+
		Zużycie materiału na 1m ²									
Płyta Nida Expert 12,5 mm	m ²	1,3	-	-	-	-	-	-	-	-	-
Płyta Nida Woda 12,5 mm	m ²	-	1,3	-	-	-	-	-	-	-	-
Płyta Nida Ogień Plus 12,5 mm	m ²	-	-	1,3	-	-	-	-	-	-	-
Płyta Nida Woda Ogień Plus 12,5 mm	m ²	-	-	-	1,3	-	-	-	-	-	-
Płyta Nida Twarda 12,5 mm	m ²	-	-	-	-	1,3	-	-	-	-	-
Płyta Nida Hydro 12,5 mm	m ²	-	-	-	-	-	1,3	-	-	-	-
Płyta Nida Ogień Plus 15,0 mm	m ²	-	-	-	-	-	-	1,3	-	-	-
Płyta Nida Twarda 15,0 mm	m ²	-	-	-	-	-	-	-	1,3	-	-
Płyta Nida Hydro 15,0 mm	m ²	-	-	-	-	-	-	-	-	1,3	-
Płyta Nida Ogień Plus 18,0 mm	m ²	-	-	-	-	-	-	-	-	-	1,3
Profil Nida C75	mb	2,2	2,2	2,2	2,2	2,2	2,2	2,2	2,2	2,2	2,2
Profil Nida U75	mb	0,75	0,75	0,75	0,75	0,75	0,75	0,75	0,75	0,75	0,75
Nity	szt.	2,8	2,8	2,8	2,8	2,8	2,8	2,8	2,8	2,8	2,8
Stalowy element kotwiący (typ wg ciężaru zabudowy) ⁴⁾	szt.	1,7	1,7	1,7	1,7	1,7	1,7	1,7	1,7	1,7	1,7
Blachowkręty Nida 3,5x25 mm	szt.	27,0	27,0	27,0	27,0	-	-	27,0	-	-	-
Blachowkręty Nida 3,5x35 mm	szt.	-	-	-	-	-	-	-	-	-	27,0
Wkręty FixDens 4,2x25 mm	szt.	-	-	-	-	27,0	-	-	27,0	-	-
Blachowkręty Nida Hydro C5 3,5x25 mm	szt.	-	-	-	-	-	27,0	-	-	27,0	-
Taśma zbrojąca Nida	mb	1,4	1,4	1,4	1,4	1,4	1,4	1,4	1,4	1,4	1,4
Gips szpachlowy Nida Start	kg	0,3	0,3	0,3	0,3	-	-	0,3	-	-	0,3
Gips szpachlowy Nida Finish	kg	0,1	0,1	0,1	0,1	-	-	0,1	-	-	0,1
Gotowa masa szpachlowa Nida Hydromix ⁵⁾	kg	-	-	-	-	0,4	0,4	-	0,4	0,4	-

⁴⁾ Typ i ilość elementów kotwiących dobrać wg schematu zawartego w opinii technicznej ITB Sufity Samonośne: ITB 1060/12/R33NK.

⁵⁾ W przypadku płyt gipsowo-włókowych z włóknami Nida Twarda alternatywnie stosować gips szpachlowy Nida Max. Normy zużycia nie uwzględniają strat materiałowych.

nida Sufit



Klasa odporności ogniowej:
(R)EI30
(R)EI45
(R)EI60



Maksymalna rozpiętość zabudowy:
2370 mm



Minimalna grubość zabudowy:
122,5 mm



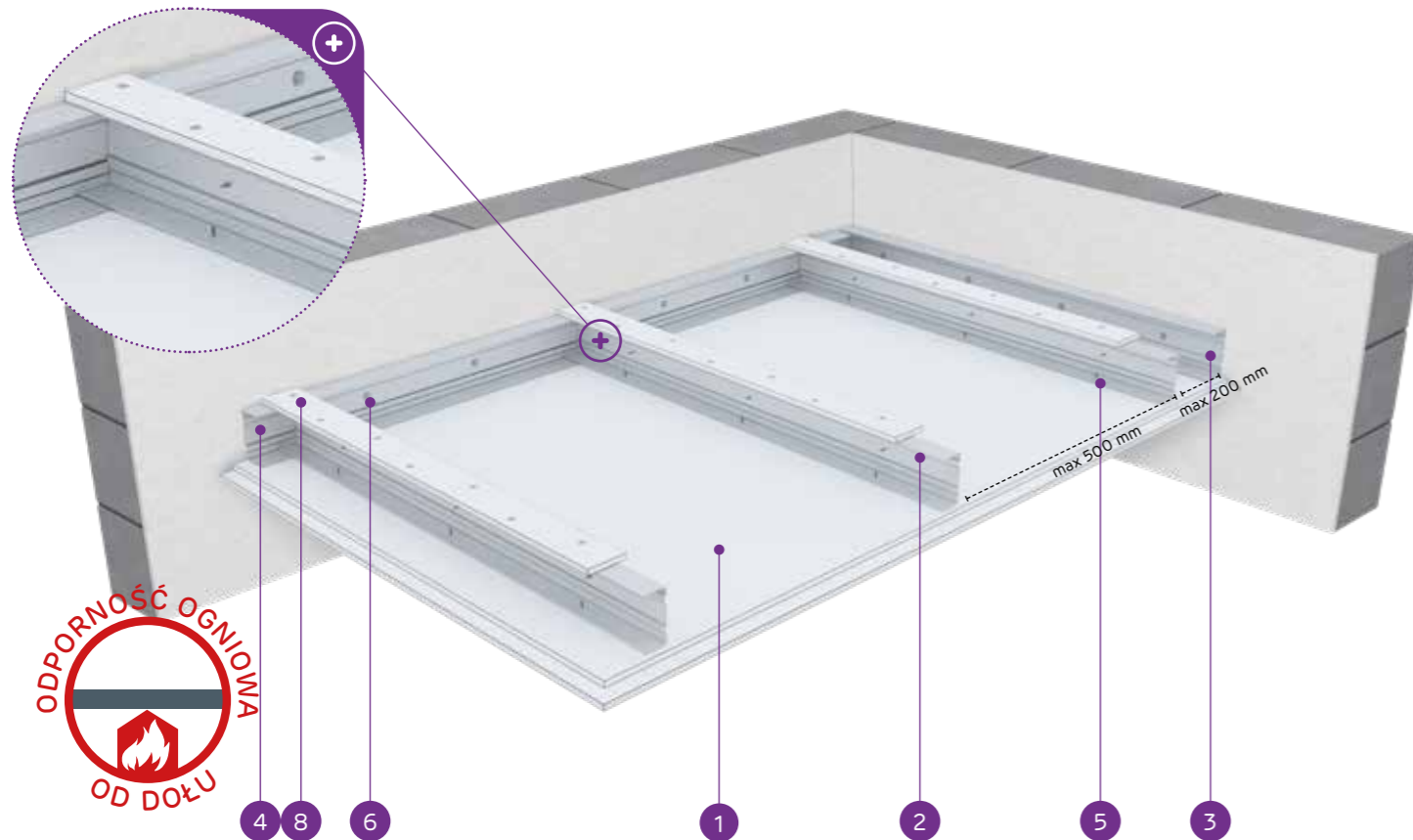
Ciężar 1m² zabudowy:
21,0-38,0 kg



Numer dokumentu związanego:
EN13964:2014-05

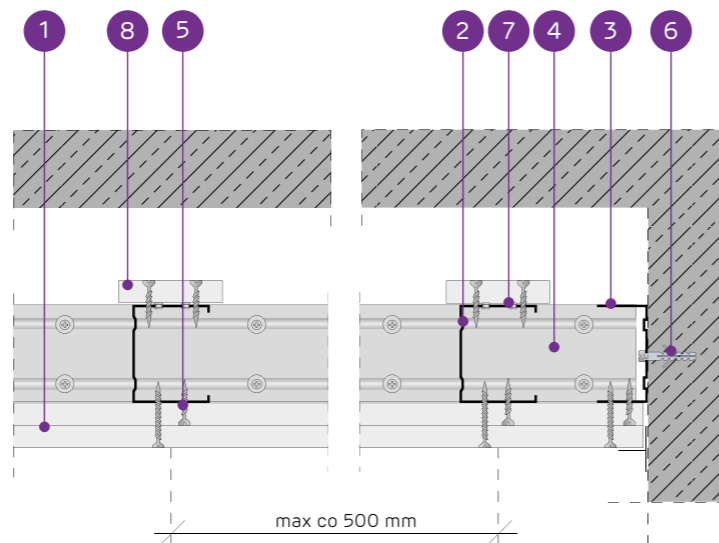
Deklaracja Właściwości Użytkowych:
DoP/Ceiling System/0044/15.11.2016

SYSTEMY:
C75/U75/PD/500-25; C75/U75/PD/500-27,5; C75/U75/PD/500-30



MATERIAŁY:

1. Płyta gipsowo-kartonowa Nida
2. Profil nośny Nida C 75
3. Profil konstrukcyjny Nida U 75
4. Profil nośny Nida U 75
5. Blachowkręt Nida 3,5 x 25 mm
6. Stalowy element kotwiący z podkładką stalową
7. Nit
8. Pas dosztywniający z płyty gipsowo-kartonowej Nida 12,5 mm



SYSTEM SUFITÓW SAMONOŚNYCH NA KONSTRUKCJI NIDA C75 Z PASEM DOSZTYWNIAJĄCYM

PARAMETRY TECHNICZNE

Typ systemu Nida Sufit	Konstrukcja rusztu				Poszycie płytami gipsowymi		Minimalna grubość zabudowy [mm]	Ciężar zabudowy 1 m ² [kg]	Klasa odporności ogniowej ¹⁾ [min]	Maksymalna rozpiętość zabudowy sufitowej ²⁾ [mm]	System specjalny
	Typ profilu nośnego Nida	Typ profilu obwodowego nośnego Nida	Typ profilu obwodowego konstrukcyjnego Nida	Maksymalny rozstaw profili nośnych Nida C75 [mm]	Nida	Grubość [mm]					
C75/U75/PD/500-25/Expert	C75	U75	U75	500	Expert	2x12,5	122,5	23,0	-	2370	-
C75/U75/PD/500-25/Woda ³⁾	C75	U75	U75	500	Woda	2x12,5	122,5	23,0	-	2370	-
C75/U75/PD/500-25/Ogień Typ F	C75	U75	U75	500	Ogień Typ F	2x12,5	122,5	24,0	(R)EI30	2160	-
C75/U75/PD/500-25/Ogień+	C75	U75	U75	500	Ogień Plus	2x12,5	122,5	26,0	(R)EI45	2160	-
C75/U75/PD/500-25/WodaOgień+	C75	U75	U75	500	Woda Ogień Plus	2x12,5	122,5	26,0	(R)EI45	2160	-
C75/U75/PD/500-25/Twarda	C75	U75	U75	500	Twarda	2x12,5	122,5	32,0	(R)EI45	2000	●
C75/U75/PD/500-25/Hydro	C75	U75	U75	500	Hydro	2x12,5	122,5	27,0	(R)EI45	2160	●
C75/U75/PD/500-27,5/Ogień+ ⁴⁾	C75	U75	U75	500	Ogień Plus	1x12,5+1x15,0	125	31,0	(R)EI60	2000	-
C75/U75/PD/500-30/Ogień+	C75	U75	U75	500	Ogień Plus	2x15,0	127,5	34,0	(R)EI60	2000	-
C75/U75/PD/500-30/Twarda	C75	U75	U75	500	Twarda	2x15,0	127,5	38,0	(R)EI60	1870	●
C75/U75/PD/500-30/Hydro	C75	U75	U75	500	Hydro	2x15,0	127,5	34,0	(R)EI60	2000	●

¹⁾ Klasyfikacja ogniowa nr LBO-458-K/22.

²⁾ Opinia techniczna ITB 1060/12/R33NK. Maksymalna rozpiętość zabudowy sufitu samonośnego nie uwzględnia obciążeń pochodzących od dodatkowych elementów np.: materiału izolacyjnego, okładzin dekoracyjnych czy osprzętu instalacyjnego. W sprawie szczegółów wymagany kontakt z odpowiednim Doradcą Technicznym Siniat (szczegółowe mapy regionów dostępne na końcu katalogu).

³⁾ W pomieszczeniach o wilgotności względnej powietrza do 85% w sekcjach narożnych na intensywne działanie wody zaleca się stosowanie płyt gipsowych z włóknami Nida Hydro (płaszczyzny poziome i pionowe w okolicach wanny, prysznicza itp.).

⁴⁾ W systemie w klasie odporności ogniowej (R)EI60 w konfiguracji 1x12,5 mm + 1x15,0 mm możliwość zamiany płyty Nida Ogień Plus typ DF tylko na płytę Nida Woda Ogień Plus typ DFH2.

ZUŻYCIĘ MATERIAŁÓW NA 1M² ZABUDOWY SUFITOWEJ W SYSTEMIE NIDA SUFIT

Nazwa materiału	J.m.	Typ systemu Nida Sufit											
		C75/U75/PD/500-25/Expert	C75/U75/PD/500-25/Woda	C75/U75/PD/500-25/Ogień Typ F	C75/U75/PD/500-25/Ogień+ <th>C75/U75/PD/500-25/WodaOgień+</th> <th>C75/U75/PD/500-25/Twarda</th> <th>C75/U75/PD/500-25/Hydro</th> <th>C75/U75/PD/500-27,5/Ogień+</th> <th>C75/U75/PD/500-30/Ogień+</th> <th>C75/U75/PD/500-30/Twarda</th> <th>C75/U75/PD/500-30/Hydro</th>	C75/U75/PD/500-25/WodaOgień+	C75/U75/PD/500-25/Twarda	C75/U75/PD/500-25/Hydro	C75/U75/PD/500-27,5/Ogień+	C75/U75/PD/500-30/Ogień+	C75/U75/PD/500-30/Twarda	C75/U75/PD/500-30/Hydro	
Zużycie materiału na 1m ²													
Płyta Nida Expert 12,5 mm	m ²	2,3	-	-	-	-	-	-	-	-	-	-	-
Płyta Nida Woda 12,5 mm	m ²	-	2,3	-	-	-	-	-	-	-	-	-	-
Płyta Nida Ogień Typ F 12,5 mm	m ²	-	-	2,3	-	-	-	-	-	-	-	-	-
Płyta Nida Ogień Plus 12,5 mm	m ²	-	-	-	2,3	-	-	-	1,3	-	-	-	-
Płyta Nida Woda Ogień Plus 12,5 mm	m ²	-	-	-	-	2,3	-	-	-	-	-	-	-
Płyta Nida Twarda 12,5 mm	m ²	-	-	-	-	-	2,3	-	-	-	-	-	-
Płyta Nida Hydro 12,5 mm	m ²	-	-	-	-	-	-	2,3	-	-	-	-	-
Płyta Nida Ogień Plus 15,0 mm	m ²	-	-	-	-	-	-	-	1,0	2,3	-	-	-
Płyta Nida Twarda 15,0 mm	m ²	-	-	-	-	-	-	-	-	-	2,3	-	-
Płyta Nida Hydro 15,0 mm	m ²	-	-	-	-	-	-	-	-	-	-	2,3	-
Profil Nida C75	mb	2,2	2,2	2,2	2,2	2,2	2,2	2,2	2,2	2,2	2,2	2,2	2,2
Profil Nida U75	mb	0,75	0,75	0,75	0,75	0,75	0,75	0,75	0,75	0,75	0,75	0,75	0,75
Nity	szt.	2,8	2,8	2,8	2,8	2,8	2,8	2,8	2,8	2,8	2,8	2,8	2,8
Stalowy element kotwiący (typ wg ciężaru zabudowy) ⁵⁾	szt.	1,7	1,7	1,7	1,7	1,7	1,7	1,7	1,7	1,7	1,7	1,7	1,7
Blachowkręty Nida 3,5x25 mm	szt.	15,0	15,0	15,0	15,0	15,0	-	-	15,0	15,0	-	-	-
Blachowkręty Nida 3,5x35 mm	szt.	18,0	18,0	18,0	18,0	18,0	-	-	-	-	-	-	-
Blachowkręty Nida 3,5x45 mm	szt.	-	-	-	-	-	-	-	18,0	18,0	-	-	-
Wkręty FixDens 4,2x25 mm	szt.	-	-	-	-	-	15,0	-	-	-	15,0	-	-
Wkręty FixDens 4,2x42 mm	szt.	-	-	-	-	-	-	18,0	-	-	-	18,0	-
Blachowkręty Nida Hydro C5 3,5x25 mm	szt.	-	-	-	-	-	-	-	15,0	-	-	-	15,0
Blachowkręty Nida Hydro C5 3,5x41 mm	szt.	-	-	-	-	-	-	-	18,0	-	-	-	18,0
Taśma zbrojąca Nida	mb	1,4	1,4	1,4	1,4	1,4	1,4	1,4	1,4	1,4	1,4	1,4	1,4
Gips szpachlowy Nida Start	kg	0,6	0,6	0,6	0,6	0,6	-	-	0,6	0,6	-	-	-
Gips szpachlowy Nida Finish	kg	0,1	0,1	0,1	0,1	0,1	-	-	0,1	0,1	-	-	-
Gotowa masa szpachlowa Nida Hydromix ⁶⁾	kg	-	-	-	-	-	0,7	0,7	-	-	0,7	0,7	-

⁵⁾ Typ i ilość elementów kotwiących dobrać wg schematu zawartego w opinii technicznej ITB Sufity Samonośne: ITB 1060/12/R33NK.

⁶⁾ W przypadku płyt gipsowo-włókowych z włóknami Nida Twarda alternatywnie stosować gips szpachlowy Nida Max. Normy zużycia nie uwzględniają strat materiałowych.

nida Sufit



Klasa odporności ogniowej:
(R)EI60
(R)EI90
(R)EI120



Maksymalna rozpiętość zabudowy:
1870 mm



Minimalna grubość zabudowy:
135 mm



Ciężar 1m² zabudowy:
36,0-69,0 kg

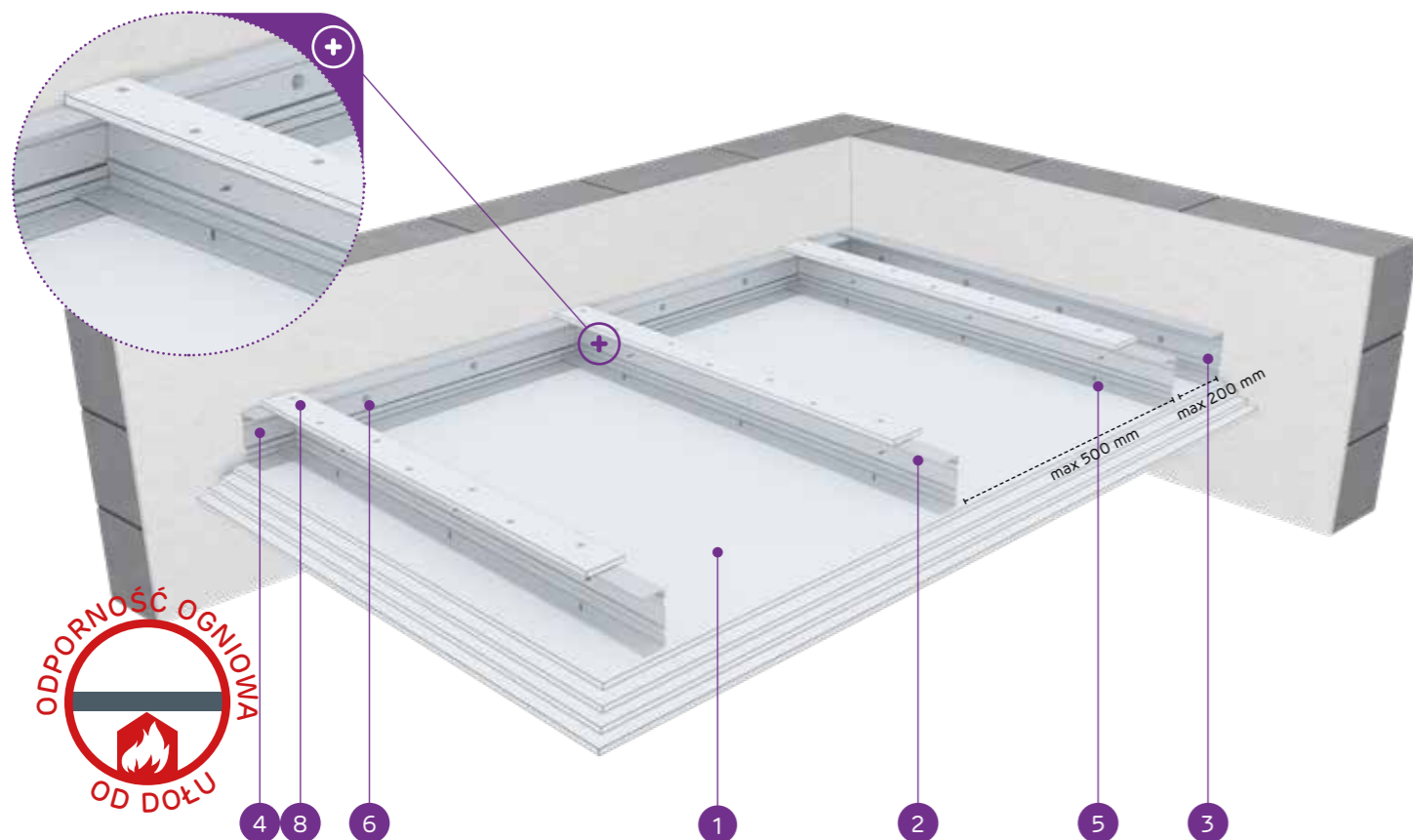


Numer dokumentu związanego:
EN13964:2014-05

Deklaracja Właściwości Użytkowych:
DoP/Ceiling System/0044/15.11.2016

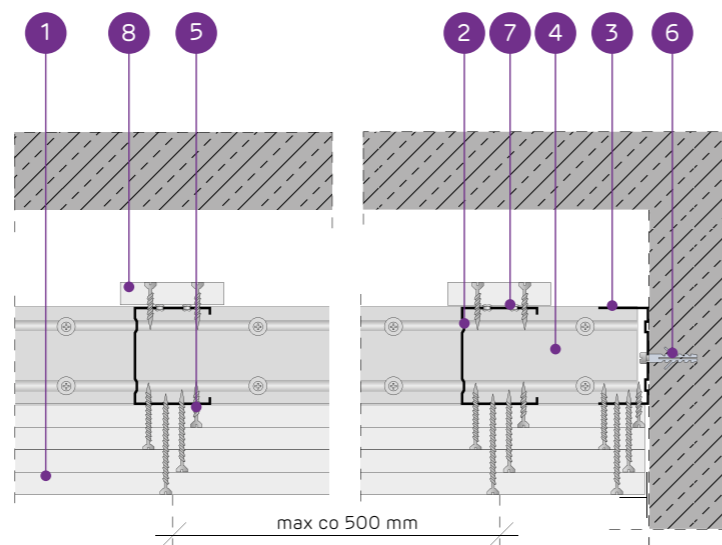
SYSTEMY:

**C75/U75/PD/500-37,5; C75/U75/PD/500-40; C75/U75/PD/500-55;
C75/U75/PD/500-60**



MATERIAŁY:

1. Płyta gipsowo-kartonowa Nida
2. Profil nośny Nida C 75
3. Profil konstrukcyjny Nida U 75
4. Profil nośny Nida U 75
5. Blachowkręt Nida 3,5 x 25 mm
6. Stalowy element kotwiący z podkładką stalową
7. Nit
8. Pas dosztywniający z płyty gipsowo-kartonowej Nida 12,5 mm



SYSTEM SUFITÓW SAMONOŚNYCH NA KONSTRUKCJI NIDA C75 Z PASEM DOSZTYWNIAJĄCYM

PARAMETRY TECHNICZNE

Typ systemu Nida Sufit	Konstrukcja rusztu				Poszycie płytami gipsowymi		Minimalna grubość zabudowy [mm]	Ciężar zabudowy 1 m ² [kg]	Klasa odporności ogniowej ¹⁾ [min]	Maksymalna rozpiętość zabudowy sufitowej ²⁾ [mm]	System specjalny
	Typ profilu nośnego Nida	Typ profilu obwodowego nośnego Nida	Typ profilu obwodowego konstrukcyjnego Nida	Maksymalny rozstaw profili nośnych Nida C75 [mm]	Nida	Grubość [mm]					
C75/U75/PD/500-37,5/Ogień+	C75	U75	U75	500	Ogień Plus	3x12,5	135	36,0	(R)EI60	1870	-
C75/U75/PD/500-37,5/WodaOgień+	C75	U75	U75	500	Woda Ogień Plus	3x12,5	135	36,0	(R)EI60	1870	-
C75/U75/PD/500-37,5/Twarda	C75	U75	U75	500	Twarda	3x12,5	135	45,0	(R)EI60	1770	●
C75/U75/PD/500-37,5/Hydro	C75	U75	U75	500	Hydro	3x12,5	135	38,0	(R)EI60	1870	●
C75/U75/PD/500-40/Ogień+	C75	U75	U75	500	Ogień Plus	2x12,5+15,0	137,5	39,0	(R)EI90	1870	-
C75/U75/PD/500-40/Twarda	C75	U75	U75	500	Twarda	2x12,5+15,0	137,5	48,0	(R)EI90	1680	●
C75/U75/PD/500-40/Hydro	C75	U75	U75	500	Hydro	2x12,5+15,0	137,5	41,0	(R)EI90	1770	●
C75/U75/PD/500-55/Ogień+	C75	U75	U75	500	Ogień Plus	2x12,5+2x15,0	152,5	53,5	(R)EI120	1600	-
C75/U75/PD/500-55/Twarda	C75	U75	U75	500	Twarda	2x12,5+2x15,0	152,5	63,5	(R)EI120	1470	●
C75/U75/PD/500-55/Hydro	C75	U75	U75	500	Hydro	2x12,5+2x15,0	152,5	55,0	(R)EI120	1600	●
C75/U75/PD/500-60/Ogień+	C75	U75	U75	500	Ogień Plus	4x15,0	157,5	61,0	(R)EI120	1470	-
C75/U75/PD/500-60/Twarda	C75	U75	U75	500	Twarda	4x15,0	157,5	69,0	(R)EI120	1420	●
C75/U75/PD/500-60/Hydro	C75	U75	U75	500	Hydro	4x15,0	157,5	61,0	(R)EI120	1470	●

¹⁾ Klasyfikacja ogniowa nr LBO-458-K/22.

²⁾ Opinia techniczna ITB 1060/12/R33NK. Maksymalna rozpiętość zabudowy sufitu samonośnego nie uwzględnia obciążeń pochodzących od dodatkowych elementów np.: materiału izolacyjnego, okładzin dekoracyjnych czy osprzętu instalacyjnego. W sprawie szczegółów wymagany kontakt z odpowiednim Doradcą Technicznym Siniat (szczegółowe mapy regionów dostępne na końcu katalogu).

ZUŻYCIE MATERIAŁÓW NA 1M² ZABUDOWY SUFITOWEJ W SYSTEMIE NIDA SUFIT

Nazwa materiału	J.m.	Typ systemu Nida Sufit												
		C75/U75/PD/500-37,5/Ogień+	C75/U75/PD/500-37,5/WodaOgień+	C75/U75/PD/500-37,5/Twarda	C75/U75/PD/500-37,5/Hydro	C75/U75/PD/500-40/Ogień+	C75/U75/PD/500-40/Twarda	C75/U75/PD/500-40/Hydro	C75/U75/PD/500-55/Ogień+	C75/U75/PD/500-55/Twarda	C75/U75/PD/500-55/Hydro	C75/U75/PD/500-60/Ogień+	C75/U75/PD/500-60/Twarda	C75/U75/PD/500-60/Hydro
Zużycie materiału na 1m ²														
Płyta Nida Ogień Plus 12,5 mm	m ²	3,3	-	-	-	2,3	-	-	2,3	-	-	-	-	-
Płyta Nida Woda Ogień Plus 12,5 mm	m ²	-	3,3	-	-	-	-	-	-	-	-	-	-	-
Płyta Nida Twarda 12,5 mm	m ²	-	-	3,3	-	-	2,3	-	-	2,3	-	-	-	-
Płyta Nida Hydro 12,5 mm	m ²	-	-	-	3,3	-	-	2,3	-	-	2,3	-	-	-
Płyta Nida Ogień Plus 15,0 mm	m ²	-	-	-	-	1,0	-	-	2,0	-	-	4,3	-	-
Płyta Nida Twarda 15,0 mm	m ²	-	-	-	-	-	1,0	-	-	2,0	-	-	4,3	-
Płyta Nida Hydro 15,0 mm	m ²	-	-	-	-	-	-	1,0	-	-	2,0	-	-	4,3
Profil Nida C75	mb	2,2	2,2	2,2	2,2	2,2	2,2	2,2	2,2	2,2	2,2	2,2	2,2	2,2
Profil Nida U75	mb	0,75	0,75	0,75	0,75	0,75	0,75	0,75	0,75	0,75	0,75	0,75	0,75	0,75
Nity	szt.	2,8	2,8	2,8	2,8	2,8	2,8	2,8	2,8	2,8	2,8	2,8	2,8	2,8
Stalowy element kotwiący (typ wg ciężaru zabudowy) ³⁾	szt.	1,7	1,7	1,7	1,7	1,7	1,7	1,7	1,7	1,7	1,7	1,7	1,7	1,7
Blachowkręty Nida 3,5x25 mm	szt.	15,0	15,0	-	-	15,0	-	-	15,0	-	-	15,0	-	-
Blachowkręty Nida 3,5x35 mm	szt.	6,0	6,0	-	-	6,0	-	-	-	-	-	-	-	-
Blachowkręty Nida 3,5x45 mm	szt.	-	-	-	-	-	-	-	6,0	-	-	6,0	-	-
Blachowkręty Nida 3,5x55 mm	szt.	18,0	18,0	-	-	18,0	-	-	6,0	-	-	6,0	-	-
Blachowkręty Nida 4,2x70 mm	szt.	-	-	-	-	-	-	-	18,0	-	-	18,0	-	-
Wkręty FixDens 4,2x25 mm	szt.	-	-	15,0	-	-	15,0	-	-	15,0	-	-	15,0	-
Wkręty FixDens 4,2x42 mm	szt.	-	-	6,0	-	-	6,0	-	-	6,0	-	-	6,0	-
Wkręty FixDens 4,2x60 mm	szt.	-	-	18,0	-	-	18,0	-	-	6,0	-	-	6,0	-
Wkręty FixDens 4,5x80 mm	szt.	-	-	-	-	-	-	-	-	18,0	-	-	18,0	-
Blachowkręty Nida Hydro C5 3,5x25 mm	szt.	-	-	-	-	15,0	-	-	-	-	-	15,0	-	15,0
Blachowkręty Nida Hydro C5 3,5x41 mm	szt.	-	-	-	6,0	-	-	6,0	-	-	-	6,0	-	6,0
Blachowkręty Nida Hydro C5 3,5x55 mm	szt.	-	-	-	18,0	-	-	18,0	-	-	-	6,0	-	6,0
Blachowkręty Nida Hydro C5 4,2x70 mm	szt.	-	-	-	-	-	-	-	-	-	-	18,0	-	18,0
Taśma zbrojąca Nida	mb	1,4	1,4	1,4	1,4	1,4	1,4	1,4	1,4	1,4	1,4	1,4	1,4	1,4
Gips szpachlowy Nida Start	kg	0,9	0,9	-	-	0,9	-	-	1,2	-	-	1,2	-	-
Gips szpachlowy Nida Finish	kg	0,1	0,1	-	-	0,1	-	-	0,1	-	-	0,1	-	-
Gotowa masa szpachlowa Nida Hydromix ⁴⁾	kg	-	-	1,0	1,0	-	1,0	1,0	-	1,3	1,3	-	1,3	1,3

³⁾ Typ i ilość elementów kotwiących dobrać wg schematu zawartego w opinii technicznej ITB Sufity Samonośne: ITB 1060/12/R33NK.

⁴⁾ W przypadku płyt gipsowo-włókowych z włóknami Nida Twarda alternatywnie stosować gips szpachlowy Nida Max.

Normy zużycia nie uwzględniają strat materiałowych.

nida Sufit



Klasa odporności ogniowej:
**(R)EI15
(R)EI30**



Maksymalna rozpiętość zabudowy:
3490 mm



Minimalna grubość zabudowy:
135 mm



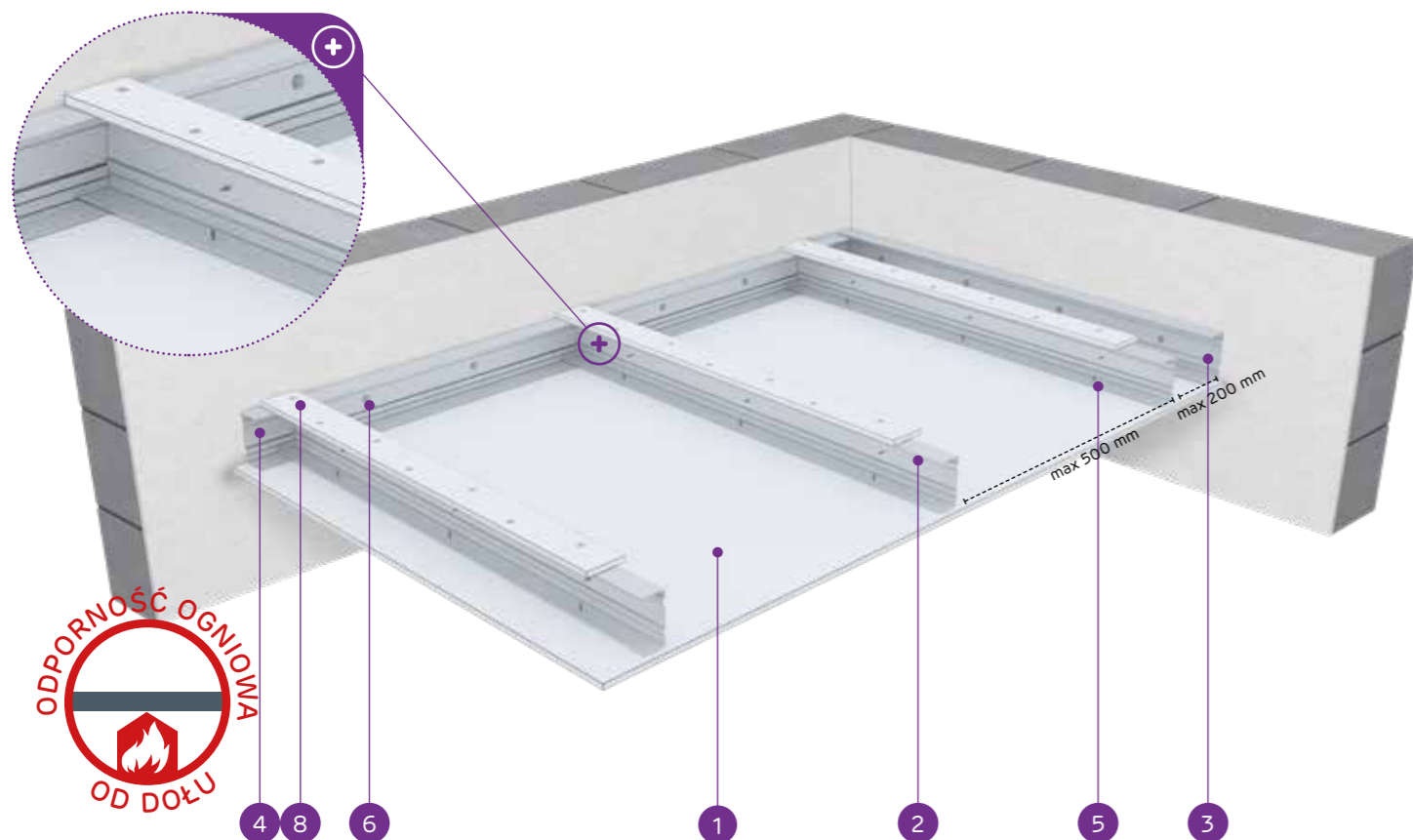
Ciężar 1m² zabudowy:
13,0-22,0 kg



Numer dokumentu związanego:
EN13964:2014-05

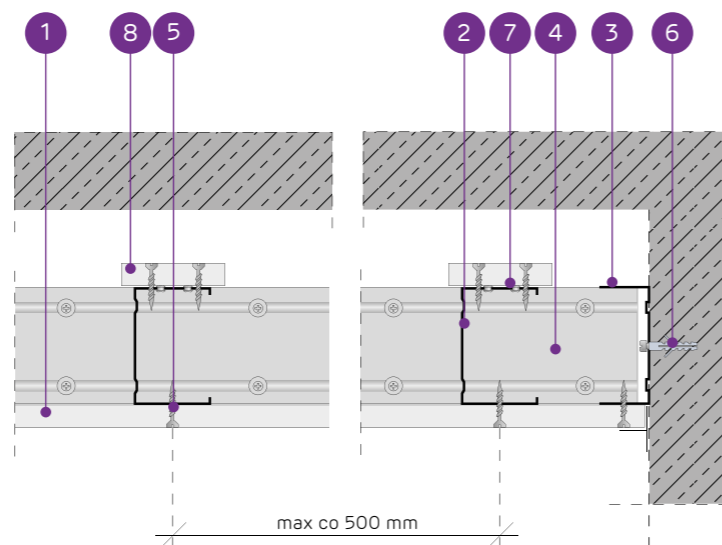
Deklaracja Właściwości Użytkowych:
DoP/Ceiling System/0046/15.11.2016

SYSTEMY:
C100/U100/PD/500-12,5; C100/U100/PD/500-15; C100/U100/PD/500-18



MATERIAŁY:

1. Płyta gipsowo-kartonowa Nida
2. Profil nośny Nida C 100
3. Profil konstrukcyjny Nida U 100
4. Profil nośny Nida U 100
5. Blachowkręt Nida 3,5 x 25 mm
6. Stalowy element kotwiący z podkładką stalową
7. Nit
8. Pas dosztywniający z płyty gipsowo-kartonowej Nida 12,5 mm



SYSTEM SUFITÓW SAMONOŚNYCH NA KONSTRUKCJI NIDA C100 Z PASEM DOSZTYWNIAJĄCYM

PARAMETRY TECHNICZNE

Typ systemu Nida Sufit	Konstrukcja rusztu				Poszycie płytami gipsowymi		Minimalna grubość zabudowy [mm]	Ciężar zabudowy 1 m ² [kg]	Klasa odporności ogniowej ¹⁾ [min]	Maksymalna rozpiętość zabudowy sufitowej ²⁾ [mm]	System specjalny
	Typ profilu nośnego Nida	Typ profilu obwodowego nośnego Nida	Typ profilu obwodowego konstrukcyjnego Nida	Maksymalny rozstaw profili nośnych Nida C100 [mm]	Nida	Grubość [mm]					
C100/U100/PD/500-12,5/Expert	C100	U100	U100	500	Expert	12,5	135	14,0	-	3490	-
C100/U100/PD/500-12,5/Woda ³⁾	C100	U100	U100	500	Woda	12,5	135	14,0	-	3490	-
C100/U100/PD/500-12,5/Ogień+	C100	U100	U100	500	Ogień Plus	12,5	135	15,0	(R)EI15	3490	-
C100/U100/PD/500-12,5/WodaOgień+	C100	U100	U100	500	Woda Ogień Plus	12,5	135	15,0	(R)EI15	3490	-
C100/U100/PD/500-12,5/Twarda	C100	U100	U100	500	Twarda	12,5	135	19,0	(R)EI15	3020	●
C100/U100/PD/500-12,5/Hydro	C100	U100	U100	500	Hydro	12,5	135	16,0	(R)EI15	3020	●
C100/U100/PD/500-15/Ogień+	C100	U100	U100	500	Ogień Plus	15,0	137,5	20,0	(R)EI15	3020	-
C100/U100/PD/500-15/Twarda	C100	U100	U100	500	Twarda	15,0	137,5	22,0	(R)EI15	2700	●
C100/U100/PD/500-15/Hydro	C100	U100	U100	500	Hydro	15,0	137,5	20,0	(R)EI15	3020	●
C100/U100/PD/500-18/Ogień+	C100	U100	U100	500	Ogień Plus	18,0	140,5	21,0	(R)EI30	2700	-

¹⁾ Klasyfikacja ogniowa nr LBO-458-K/22.

²⁾ Opinia techniczna ITB 1060/12/R33NK. Maksymalna rozpiętość zabudowy sufitu samonośnego nie uwzględnia obciążeń pochodzących od dodatkowych elementów np.: materiału izolacyjnego, okładzin dekoracyjnych czy osprzętu instalacyjnego. W sprawie szczegółów wymagany kontakt z odpowiednim Doradcą Technicznym Siniat (szczegółowe mapy regionów dostępne na końcu katalogu).

³⁾ W pomieszczeniach o wilgotności względnej powietrza do 85% w sekcjach narożnych na intensywne działanie wody zaleca się stosowanie płyt gipsowych z włóknami Nida Hydro (płaszczyzny poziome i pionowe w okolicach wanny, prysznic itp.)

ZUŻYCIE MATERIAŁÓW NA 1M² ZABUDOWY SUFITOWEJ W SYSTEMIE NIDA SUFIT

Nazwa materiału	J.m.	Typ systemu Nida Sufit									
		C100/U100/PD/500-12,5/Expert	C100/U100/PD/500-12,5/Woda	C100/U100/PD/500-12,5/Ogień+	C100/U100/PD/500-12,5/WodaOgień+	C100/U100/PD/500-12,5/Twarda	C100/U100/PD/500-12,5/Hydro	C100/U100/PD/500-15/Ogień+	C100/U100/PD/500-15/Twarda	C100/U100/PD/500-15/Hydro	C100/U100/PD/500-18/Ogień+
Zużycie materiału na 1m ²											
Płyta Nida Expert 12,5 mm	m ²	1,3	-	-	-	-	-	-	-	-	-
Płyta Nida Woda 12,5 mm	m ²	-	1,3	-	-	-	-	-	-	-	-
Płyta Nida Ogień Plus 12,5 mm	m ²	-	-	1,3	-	-	-	-	-	-	-
Płyta Nida Woda Ogień Plus 12,5 mm	m ²	-	-	-	1,3	-	-	-	-	-	-
Płyta Nida Twarda 12,5 mm	m ²	-	-	-	-	1,3	-	-	-	-	-
Płyta Nida Hydro 12,5 mm	m ²	-	-	-	-	-	1,3	-	-	-	-
Płyta Nida Ogień Plus 15,0 mm	m ²	-	-	-	-	-	-	1,3	-	-	-
Płyta Nida Twarda 15,0 mm	m ²	-	-	-	-	-	-	-	1,3	-	-
Płyta Nida Hydro 15,0 mm	m ²	-	-	-	-	-	-	-	-	1,3	-
Płyta Nida Ogień Plus 18,0 mm	m ²	-	-	-	-	-	-	-	-	-	1,3
Profil Nida C100	mb	2,2	2,2	2,2	2,2	2,2	2,2	2,2	2,2	2,2	2,2
Profil Nida U100	mb	0,75	0,75	0,75	0,75	0,75	0,75	0,75	0,75	0,75	0,75
Nity	szt.	2,8	2,8	2,8	2,8	2,8	2,8	2,8	2,8	2,8	2,8
Stalowy element kotwiący (typ wg ciężaru zabudowy) ⁴⁾	szt.	1,7	1,7	1,7	1,7	1,7	1,7	1,7	1,7	1,7	1,7
Blachowkręty Nida 3,5x25 mm	szt.	27,0	27,0	27,0	27,0	-	-	27,0	-	-	-
Blachowkręty Nida 3,5x35 mm	szt.	-	-	-	-	-	-	-	-	-	27,0
Wkręty FixDens 4,2x25 mm	szt.	-	-	-	-	27,0	-	-	27,0	-	-
Blachowkręty Nida Hydro C5 3,5x25 mm	szt.	-	-	-	-	-	27,0	-	-	27,0	-
Taśma zbrojąca Nida	mb	1,4	1,4	1,4	1,4	1,4	1,4	1,4	1,4	1,4	1,4
Gips szpachlowy Nida Start	kg	0,3	0,3	0,3	0,3	-	-	0,3	-	-	0,3
Gips szpachlowy Nida Finish	kg	0,1	0,1	0,1	0,1	-	-	0,1	-	-	0,1
Gotowa masa szpachlowa Nida Hydromix ⁵⁾	kg	-	-	-	-	0,4	0,4	-	0,4	0,4	-

⁴⁾ Typ i ilość elementów kotwiących dobrać wg schematu zawartego w opinii technicznej ITB Sufity Samonośne: ITB 1060/12/R33NK.

⁵⁾ W przypadku płyt gipsowo-wiórowych z włóknami Nida Twarda alternatywnie stosować gips szpachlowy Nida Max. Normy zużycia nie uwzględniają strat materiałowych.

nida Sufit



Klasa odporności ogniowej:
(R)EI30
(R)EI45
(R)EI60



Maksymalna rozpiętość zabudowy:
2790 mm



Minimalna grubość zabudowy:
147,5 mm



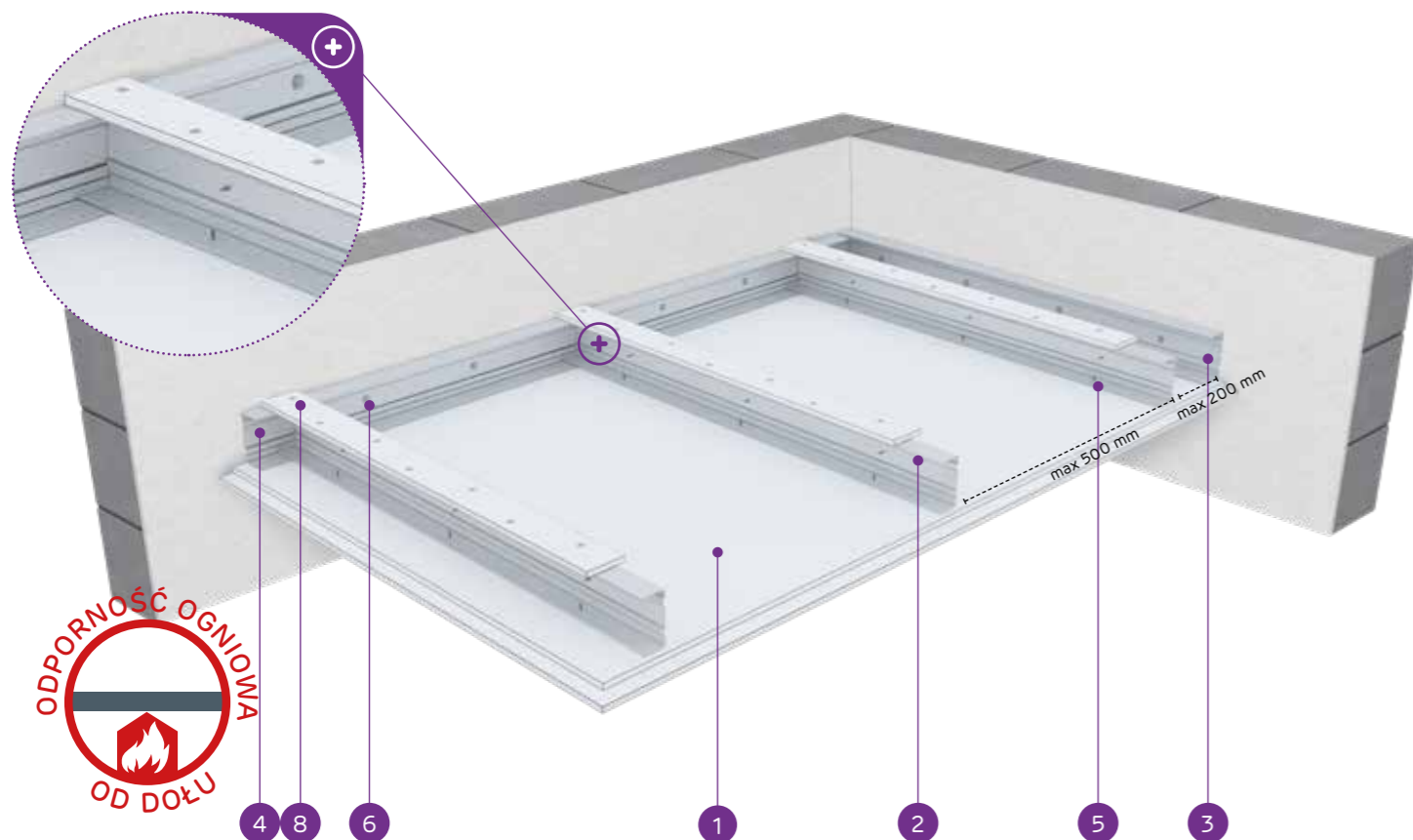
Ciężar 1m² zabudowy:
21,0-38,0 kg



Numer dokumentu związanego:
EN13964:2014-05

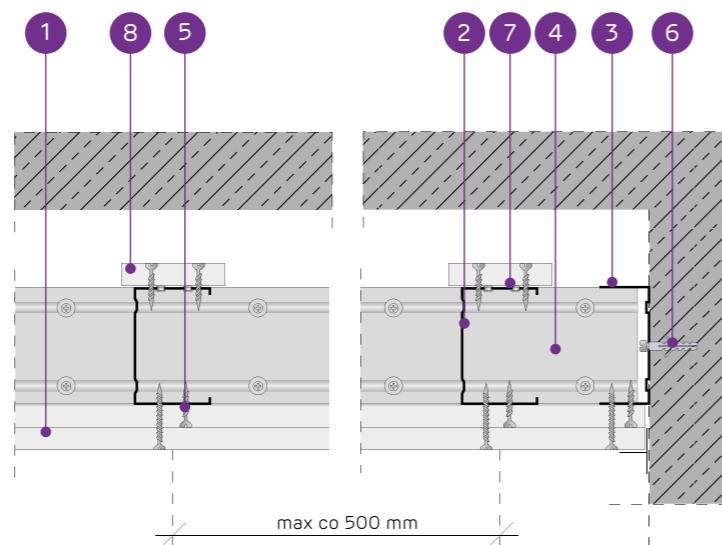
Deklaracja Właściwości Użytkowych:
DoP/Ceiling System/0046/15.11.2016

SYSTEMY:
C100/U100/PD/500-25; C100/U100/PD/500-27,5; C100/U100/PD/500-30



MATERIAŁY:

1. Płyta gipsowo-kartonowa Nida
2. Profil nośny Nida C 100
3. Profil konstrukcyjny Nida U 100
4. Profil nośny Nida U 100
5. Blachowkręt Nida 3,5 x 25 mm
6. Stalowy element kotwiący z podkładką stalową
7. Nit
8. Pas dosztywniający z płyty gipsowo-kartonowej Nida 12,5 mm



SYSTEM SUFITÓW SAMONOŚNYCH NA KONSTRUKCJI NIDA C100 Z PASEM DOSZTYWNIAJĄCYM

PARAMETRY TECHNICZNE

Typ systemu Nida Sufit	Konstrukcja rusztu				Poszycie płytami gipsowymi		Minimalna grubość zabudowy [mm]	Ciężar zabudowy 1 m ² kg	Klasa odporności ogniowej ¹⁾ [min]	Maksymalna rozpiętość zabudowy sufitowej ²⁾ [mm]	System specjalny
	Typ profilu nośnego Nida	Typ profilu obwodowego nośnego Nida	Typ profilu obwodowego konstrukcyjnego Nida	Maksymalny rozstaw profili nośnych Nida C100 [mm]	Nida	Grubość [mm]					
C100/U100/PD/500-25/Expert	C100	U100	U100	500	Expert	2x12,5	147,5	23,0	-	2790	-
C100/U100/PD/500-25/Woda ³⁾	C100	U100	U100	500	Woda	2x12,5	147,5	23,0	-	2790	-
C100/U100/PD/500-25/OgieńTypF	C100	U100	U100	500	Ogień Typ F	2x12,5	147,5	24,0	(R)EI30	2550	-
C100/U100/PD/500-25/Ogień+	C100	U100	U100	500	Ogień Plus	2x12,5	147,5	26,0	(R)EI45	2550	-
C100/U100/PD/500-25/WodaOgień+	C100	U100	U100	500	Woda Ogień Plus	2x12,5	147,5	26,0	(R)EI45	2550	-
C100/U100/PD/500-25/Twarda	C100	U100	U100	500	Twarda	2x12,5	147,5	32,0	(R)EI45	2360	●
C100/U100/PD/500-25/Hydro	C100	U100	U100	500	Hydro	2x12,5	147,5	28,0	(R)EI45	2550	●
C100/U100/PD/500-27,5/Ogień+ ⁴⁾	C100	U100	U100	500	Ogień Plus	1x12,5+1x15,0	150	31,0	(R)EI60	2360	-
C100/U100/PD/500-30/Ogień+	C100	U100	U100	500	Ogień Plus	2x15,0	152,5	34,0	(R)EI60	2360	-
C100/U100/PD/500-30/Twarda	C100	U100	U100	500	Twarda	2x15,0	152,5	38,0	(R)EI60	2200	●
C100/U100/PD/500-30/Hydro	C100	U100	U100	500	Hydro	2x15,0	152,5	34,0	(R)EI60	2360	●

¹⁾ Klasyfikacja ogniowa nr LBO-458-K/22.

²⁾ Opinia techniczna ITB 1060/12/R33NK. Maksymalna rozpiętość zabudowy sufitu samonośnego nie uwzględnia obciążeń pochodzących od dodatkowych elementów np.: materiału izolacyjnego, okładzin dekoracyjnych czy osprzętu instalacyjnego. W sprawie szczegółów wymagany kontakt z odpowiednim Doradcą Technicznym Siniat (szczegółowe mapy regionów dostępne na końcu katalogu).

³⁾ W pomieszczeniach o wilgotności względnej powietrza do 85% w sekcjach naroznych na intensywne działanie wody zaleca się stosowanie płyt gipsowych z włóknami Nida Hydro (płaszczyzny poziome i pionowe w okolicach wanny, prysznicza itp.)

⁴⁾ W systemie w klasie odporności ogniowej (R)EI60 w konfiguracji 1x12,5 mm + 1x15,0 mm możliwość zamiany płyty Nida Ogień Plus typ DF tylko na płytę Nida Woda Ogień Plus typ DFH2.

ZUŻYCIE MATERIAŁÓW NA 1M² ZABUDOWY SUFITOWEJ W SYSTEMIE NIDA SUFIT

Nazwa materiału	J.m.	Typ systemu Nida Sufit											
		C100/U100/PD/500-25/Expert	C100/U100/PD/500-25/Woda	C100/U100/PD/500-25/OgieńTypF	C100/U100/PD/500-25/Ogień+	C100/U100/PD/500-25/WodaOgień+	C100/U100/PD/500-25/Twarda	C100/U100/PD/500-25/Hydro	C100/U100/PD/500-27,5/Ogień+	C100/U100/PD/500-30/Ogień+	C100/U100/PD/500-30/Twarda	C100/U100/PD/500-30/Hydro	
Zużycie materiału na 1m ²													
Płyta Nida Expert 12,5 mm	m ²	2,3	-	-	-	-	-	-	-	-	-	-	-
Płyta Nida Woda 12,5 mm	m ²	-	2,3	-	-	-	-	-	-	-	-	-	-
Płyta Nida Ogień Typ F 12,5 mm	m ²	-	-	2,3	-	-	-	-	-	-	-	-	-
Płyta Nida Ogień Plus 12,5 mm	m ²	-	-	-	2,3	-	-	-	1,3	-	-	-	-
Płyta Nida Woda Ogień Plus 12,5 mm	m ²	-	-	-	-	2,3	-	-	-	-	-	-	-
Płyta Nida Twarda 12,5 mm	m ²	-	-	-	-	-	2,3	-	-	-	-	-	-
Płyta Nida Hydro 12,5 mm	m ²	-	-	-	-	-	-	2,3	-	-	-	-	-
Płyta Nida Ogień Plus 15,0 mm	m ²	-	-	-	-	-	-	-	1,0	2,3	-	-	-
Płyta Nida Twarda 15,0 mm	m ²	-	-	-	-	-	-	-	-	-	2,3	-	-
Płyta Nida Hydro 15,0 mm	m ²	-	-	-	-	-	-	-	-	-	-	2,3	-
Profil Nida C100	mb	2,2	2,2	2,2	2,2	2,2	2,2	2,2	2,2	2,2	2,2	2,2	2,2
Profil Nida U100	mb	0,75	0,75	0,75	0,75	0,75	0,75	0,75	0,75	0,75	0,75	0,75	0,75
Nity	szt.	2,8	2,8	2,8	2,8	2,8	2,8	2,8	2,8	2,8	2,8	2,8	2,8
Stalowy element kotwiący (typ wg ciężaru zabudowy) ⁵⁾	szt.	1,7	1,7	1,7	1,7	1,7	1,7	1,7	1,7	1,7	1,7	1,7	1,7
Blachowkręty Nida 3,5x25 mm	szt.	15,0	15,0	15,0	15,0	15,0	-	-	15,0	15,0	-	-	-
Blachowkręty Nida 3,5x35 mm	szt.	18,0	18,0	18,0	18,0	18,0	-	-	-	-	-	-	-
Blachowkręty Nida 3,5x45 mm	szt.	-	-	-	-	-	-	-	18,0	18,0	-	-	-
Wkręty FixDens 4,2x25 mm	szt.	-	-	-	-	-	15,0	-	-	-	15,0	-	-
Wkręty FixDens 4,2x42 mm	szt.	-	-	-	-	-	18,0	-	-	-	18,0	-	-
Blachowkręty Nida Hydro C5 3,5x25 mm	szt.	-	-	-	-	-	-	15,0	-	-	-	15,0	-
Blachowkręty Nida Hydro C5 3,5x41 mm	szt.	-	-	-	-	-	-	18,0	-	-	-	18,0	-
Taśma zbrojąca Nida	mb	1,4	1,4	1,4	1,4	1,4	1,4	1,4	1,4	1,4	1,4	1,4	1,4
Gips szpachlowy Nida Start	kg	0,6	0,6	0,6	0,6	0,6	-	-	0,6	0,6	-	-	-
Gips szpachlowy Nida Finish	kg	0,1	0,1	0,1	0,1	0,1	-	-	0,1	0,1	-	-	-
Gotowa masa szpachlowa Nida Hydromix ⁶⁾	kg	-	-	-	-	-	0,7	0,7	-	-	0,7	0,7	-

⁵⁾ Typ i ilość elementów kotwiących dobierać wg schematu zawartego w opinii technicznej ITB Sufity Samonośne: ITB 1060/12/R33NK.

⁶⁾ W przypadku płyt gipsowo-włókowych z włóknami Nida Twarda alternatywnie stosować gips szpachlowy Nida Max. Normy zużycia nie uwzględniają strat materiałowych.

nida Sufit



Klasa odporności ogniowej:
**(R)EI15
(R)EI30**



Maksymalna rozpiętość zabudowy:
2870 mm



Minimalna grubość zabudowy:
72,5 mm



Ciężar 1m² zabudowy:
12,0-19,0 kg

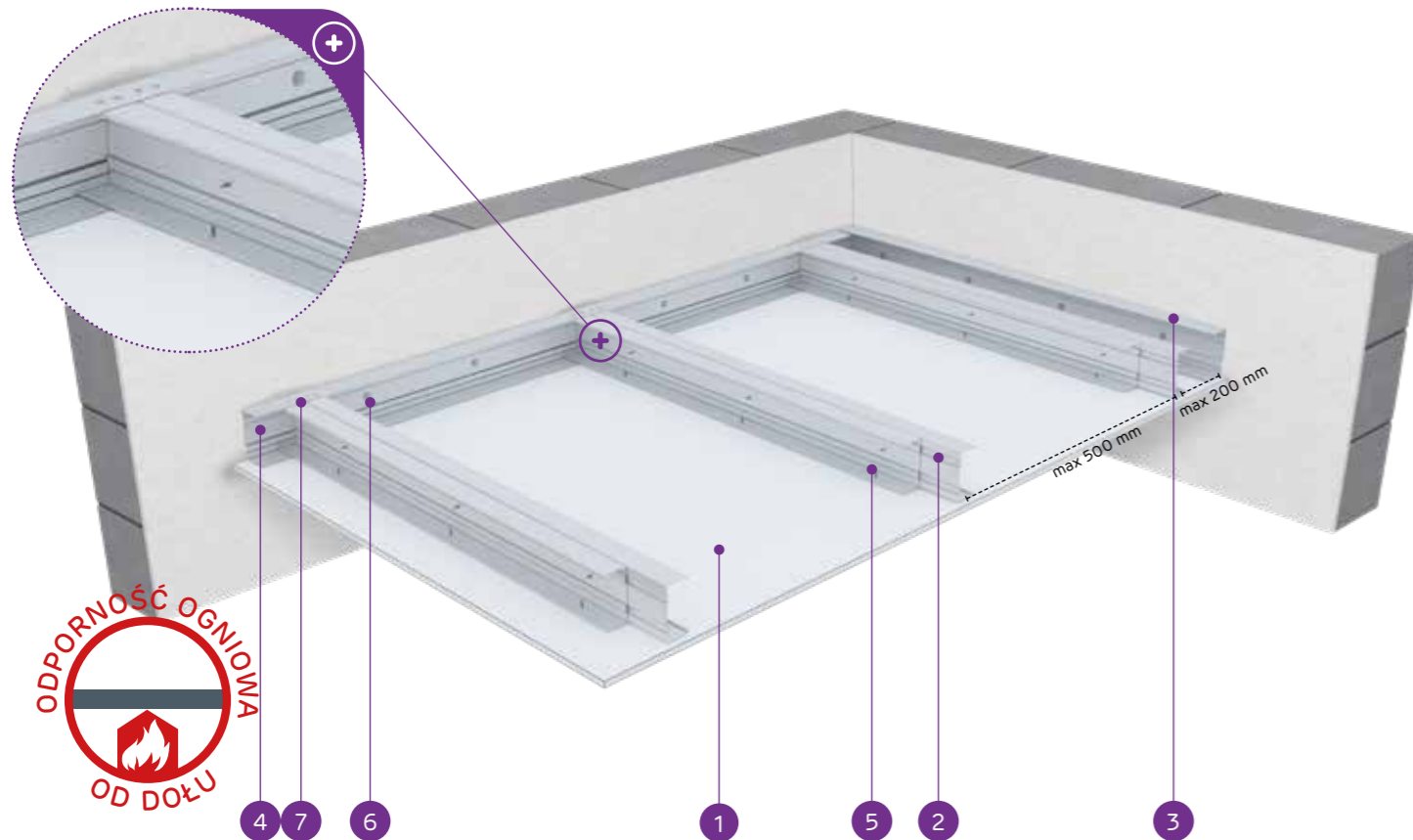


Numer dokumentu związanego:
EN13964:2014-05

Deklaracja Właściwości Użytkowych:
DoP/Ceiling System/0047/15.11.2016

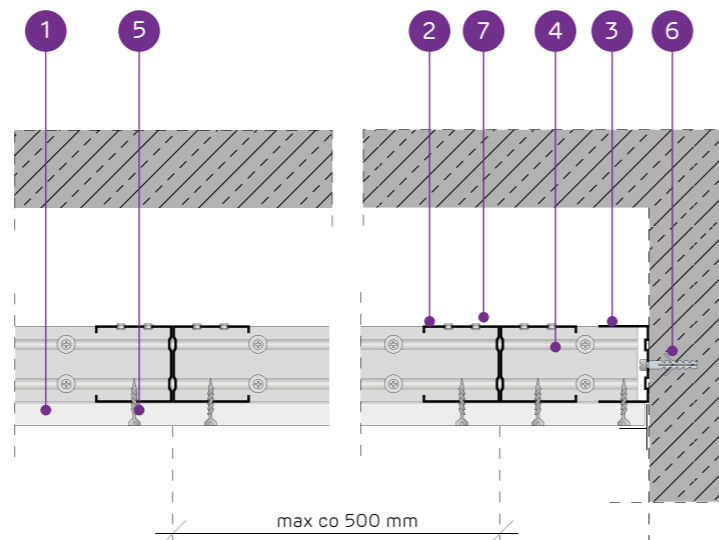
SYSTEMY:

CC50/U50/500-12,5; CC50/U50/500-15; CC50/U50/500-18



MATERIAŁY:

1. Płyta gipsowo-kartonowa Nida
2. Profil zdwojony nośny Nida C50 (profile skrócone ze sobą środkami za pomocą wkrętów samowiercących FLAT HEAD 4,2x13 mm do blachy 1 mm)
3. Profil konstrukcyjny Nida U 50
4. Profil nośny Nida U 50
5. Blachowkręt Nida 3,5 x 25 mm
6. Stalowy element kotwiący z podkładką stalową
7. Nit



SYSTEM SUFITÓW SAMONOŚNYCH NA ZDWOJONEJ KONSTRUKCJI NIDA C50

PARAMETRY TECHNICZNE

Typ systemu Nida Sufit	Konstrukcja rusztu				Poszycie płytami gipsowymi		Minimalna grubość zabudowy [mm]	Ciężar zabudowy 1 m ² kg	Klasa odporności ogniowej ¹⁾ [min]	Maksymalna rozpiętość zabudowy sufitowej ²⁾ [mm]	System specjalny
	Typ profilu nośnego Nida	Typ profilu obwodowego nośnego Nida	Typ profilu obwodowego konstrukcyjnego Nida	Maksymalny rozstaw profili nośnych Nida C50 [mm]	Nida	Grubość [mm]					
CC50/U50/500-12,5/Expert	2xC50	U50	U50	500	Expert	12,5	72,5	12,0	-	2870	-
CC50/U50/500-12,5/Woda ³⁾	2xC50	U50	U50	500	Woda	12,5	72,5	12,0	-	2870	-
CC50/U50/500-12,5/Ogień+	2xC50	U50	U50	500	Ogień Plus	12,5	72,5	14,0	(R)EI15	2870	-
CC50/U50/500-12,5/WodaOgień+	2xC50	U50	U50	500	Woda Ogień Plus	12,5	72,5	14,0	(R)EI15	2870	-
CC50/U50/500-12,5/Twarda	2xC50	U50	U50	500	Twarda	12,5	72,5	16,0	(R)EI15	2490	●
CC50/U50/500-12,5/Hydro	2xC50	U50	U50	500	Hydro	12,5	72,5	14,0	(R)EI15	2870	●
CC50/U50/500-15/Ogień+	2xC50	U50	U50	500	Ogień Plus	15,0	75	17,0	(R)EI15	2490	-
CC50/U50/500-15/Twarda	2xC50	U50	U50	500	Twarda	15,0	75	19,0	(R)EI15	2490	●
CC50/U50/500-15/Hydro	2xC50	U50	U50	500	Hydro	15,0	75	17,0	(R)EI15	2490	●
CC50/U50/500-18/Ogień+	2xC50	U50	U50	500	Ogień Plus	18,0	78	18,0	(R)EI30	2490	-

¹⁾ Klasyfikacja ogniowa nr LBO-458-K/22.

²⁾ Opinia techniczna ITB 1060/12/R33NK. Maksymalna rozpiętość zabudowy sufitu samonośnego nie uwzględnia obciążeń pochodzących od dodatkowych elementów np.: materiału izolacyjnego, okładzin dekoracyjnych czy osprzętu instalacyjnego. W sprawie szczegółów wymagany kontakt z odpowiednim Doradcą Technicznym Siniat (szczegółowe mapy regionów dostępne na końcu katalogu).

³⁾ W pomieszczeniach o wilgotności względnej powietrza do 85% w sekcjach narażonych na intensywne działanie wody zaleca się stosowanie płyt gipsowych z włóknami Nida Hydro (płaszczyzny poziome i pionowe w okolicach wanny, prysznic itp.).

ZUŻYCIE MATERIAŁÓW NA 1M² ZABUDOWY SUFITOWEJ W SYSTEMIE NIDA SUFIT

Nazwa materiału	J.m.	Typ systemu Nida Sufit									
		CC50/U50/500-12,5/Expert	CC50/U50/500-12,5/Woda	CC50/U50/500-12,5/Ogień+	CC50/U50/500-12,5/WodaOgień+	CC50/U50/500-12,5/Twarda	CC50/U50/500-12,5/Hydro	CC50/U50/500-15/Ogień+	CC50/U50/500-15/Twarda	CC50/U50/500-15/Hydro	CC50/U50/500-18/Ogień+
Zużycie materiału na 1m ²											
Płyta Nida Expert 12,5 mm	m ²	1,0	-	-	-	-	-	-	-	-	-
Płyta Nida Woda 12,5 mm	m ²	-	1,0	-	-	-	-	-	-	-	-
Płyta Nida Ogień Plus 12,5 mm	m ²	-	-	1,0	-	-	-	-	-	-	-
Płyta Nida Woda Ogień Plus 12,5 mm	m ²	-	-	-	1,0	-	-	-	-	-	-
Płyta Nida Twarda 12,5 mm	m ²	-	-	-	-	1,0	-	-	-	-	-
Płyta Nida Hydro 12,5 mm	m ²	-	-	-	-	-	1,0	-	-	-	-
Płyta Nida Ogień Plus 15,0 mm	m ²	-	-	-	-	-	-	1,0	-	-	-
Płyta Nida Twarda 15,0 mm	m ²	-	-	-	-	-	-	-	1,0	-	-
Płyta Nida Hydro 15,0 mm	m ²	-	-	-	-	-	-	-	-	1,0	-
Płyta Nida Ogień Plus 18,0 mm	m ²	-	-	-	-	-	-	-	-	-	1,0
Profil Nida C50	mb	4,4	4,4	4,4	4,4	4,4	4,4	4,4	4,4	4,4	4,4
Profil Nida U50	mb	0,75	0,75	0,75	0,75	0,75	0,75	0,75	0,75	0,75	0,75
Nity	szt.	5,6	5,6	5,6	5,6	5,6	5,6	5,6	5,6	5,6	5,6
Stalowy element kotwiący (typ wg ciężaru zabudowy) ⁴⁾	szt.	1,7	1,7	1,7	1,7	1,7	1,7	1,7	1,7	1,7	1,7
Wkręty samowiercące FLAT HEAD 4,2x13 mm do blachy 1 mm	szt.	8,3	8,3	8,3	8,3	8,3	8,3	8,3	8,3	8,3	8,3
Blachowkręty Nida 3,5x25 mm	szt.	18,0	18,0	18,0	18,0	-	-	18,0	-	-	-
Blachowkręty Nida 3,5x35 mm	szt.	-	-	-	-	-	-	-	-	-	18,0
Wkręty FixDens 4,2x25 mm	szt.	-	-	-	-	18,0	-	-	18,0	-	-
Blachowkręty Nida Hydro C5 3,5x25 mm	szt.	-	-	-	-	-	18,0	-	-	18,0	-
Taśma zbrojąca Nida	mb	1,4	1,4	1,4	1,4	1,4	1,4	1,4	1,4	1,4	1,4
Gips szpachlowy Nida Start	kg	0,3	0,3	0,3	0,3	-	-	0,3	-	-	0,3
Gips szpachlowy Nida Finish	kg	0,1	0,1	0,1	0,1	-	-	0,1	-	-	0,1
Gotowa masa szpachlowa Nida Hydromix ⁵⁾	kg	-	-	-	-	0,4	0,4	-	0,4	0,4	-

⁴⁾ Typ i ilość elementów kotwiących dobrać wg schematu zawartego w opinii technicznej ITB Sufity Samonośne: ITB 1060/12/R33NK.

⁵⁾ W przypadku płyt gipsowo-włókowych z włóknami Nida Twarda alternatywnie stosować gips szpachlowy Nida Max. Normy zużycia nie uwzględniają strat materiałowych.

nida Sufit



Klasa odporności ogniowej:
(R)EI30
(R)EI45
(R)EI60



Maksymalna rozpiętość zabudowy:
2820 mm



Minimalna grubość zabudowy:
85 mm



Ciężar 1m² zabudowy:
20,0-35,0 kg

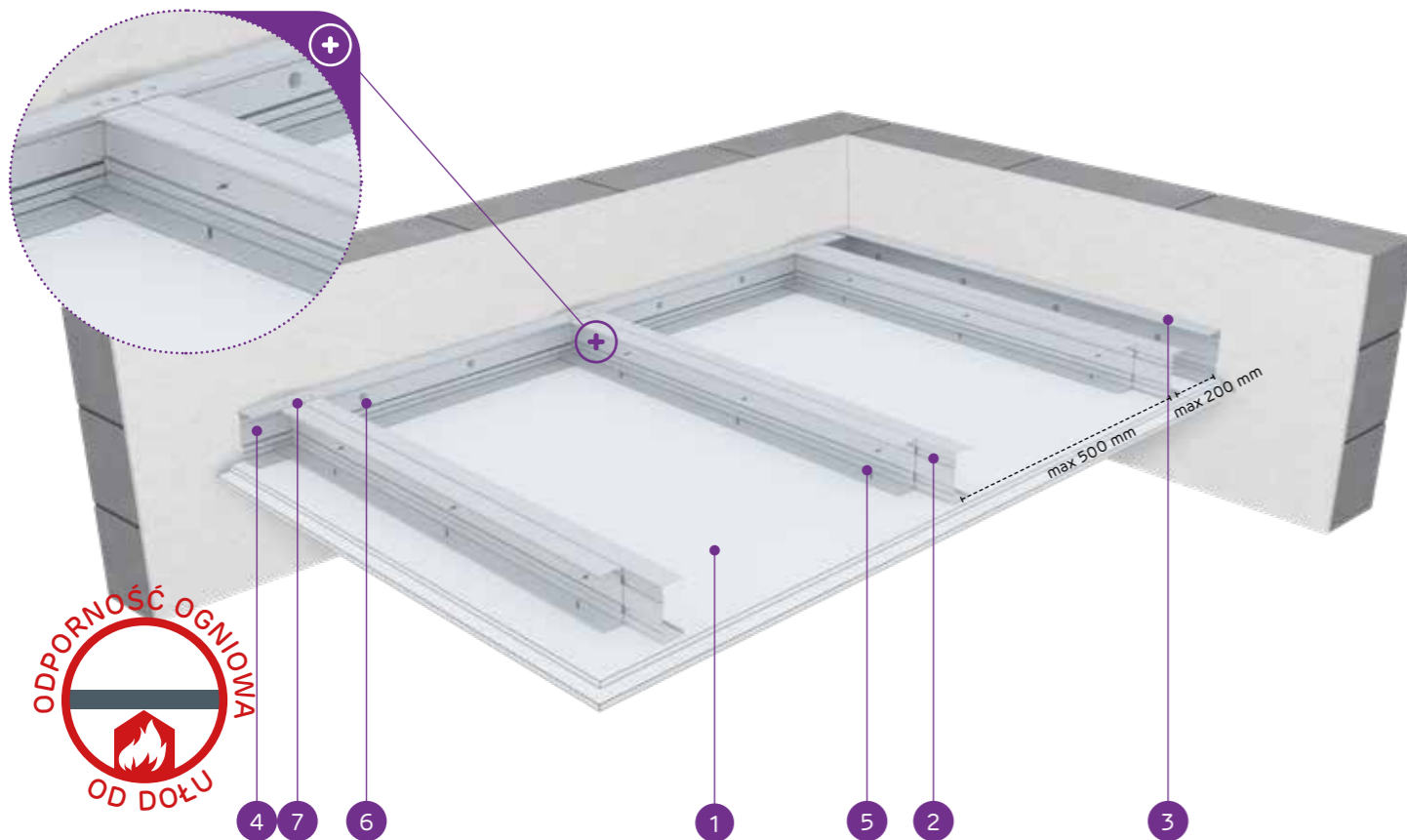


Numer dokumentu związanego:
EN13964:2014-05

Deklaracja Właściwości Użytkowych:
DoP/Ceiling System/0047/15.11.2016

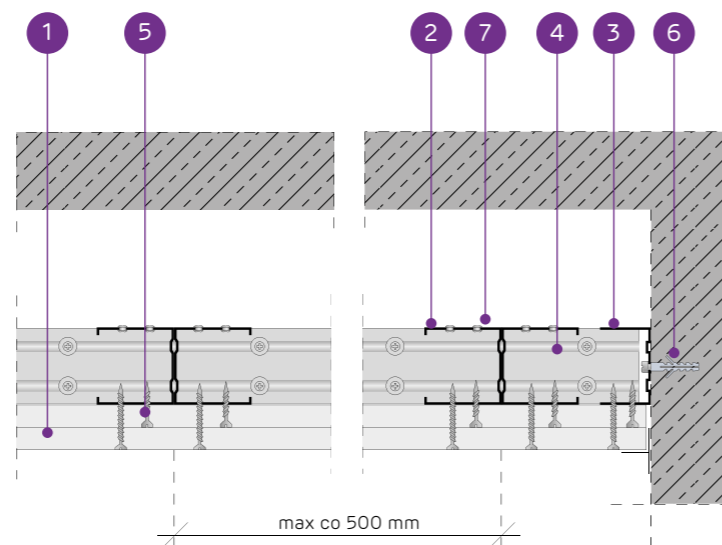
SYSTEMY:

CC50/U50/500-25; CC50/U50/500-27,5; CC50/U50/500-30



MATERIAŁY:

- Płyta gipsowo-kartonowa Nida
- Profil zdwojony nośny Nida C50 (profile skrócone ze sobą środkami za pomocą wkrętów samowiercących FLAT HEAD 4,2x13 mm do blachy 1 mm)
- Profil konstrukcyjny Nida U 50
- Profil nośny Nida U 50
- Błachowkręt Nida 3,5 x 25 mm
- Stalowy element kotwiący z podkładką stalową
- Nit



SYSTEM SUFITÓW SAMONOŚNYCH NA ZDWOJONEJ KONSTRUKCJI NIDA C50

PARAMETRY TECHNICZNE

Typ systemu Nida Sufit	Konstrukcja rusztu				Poszycie płytami gipsowymi	Minimalna grubość zabudowy [mm]	Ciężar zabudowy 1 m ² kg	Klasa odporności ogniowej ¹⁾ [min]	Maksymalna rozpiętość zabudowy sufitowej ²⁾ [mm]	System specjalny	
	Typ profilu nośnego Nida	Typ profilu obwodowego nośnego Nida	Typ profilu obwodowego konstrukcyjnego Nida	Maksymalny rozstaw profili nośnych Nida C50 [mm]							Nida
CC50/U50/500-25/Expert	2xC50	U50	U50	500	Expert	2x12,5	85	21,0	-	2520	-
CC50/U50/500-25/Woda ³⁾	2xC50	U50	U50	500	Woda	2x12,5	85	21,0	-	2520	-
CC50/U50/500-25/Ogień Typ F	2xC50	U50	U50	500	Ogień Typ F	2x12,5	85	22,0	(R)EI30	2520	-
CC50/U50/500-25/Ogień+	2xC50	U50	U50	500	Ogień Plus	2x12,5	85	24,0	(R)EI45	2520	-
CC50/U50/500-25/WodaOgień+	2xC50	U50	U50	500	Woda Ogień Plus	2x12,5	85	24,0	(R)EI45	2520	-
CC50/U50/500-25/Twarda	2xC50	U50	U50	500	Twarda	2x12,5	85	29,0	(R)EI45	2300	●
CC50/U50/500-25/Hydro	2xC50	U50	U50	500	Hydro	2x12,5	85	25,0	(R)EI45	2520	●
CC50/U50/500-27,5/Ogień+ ⁴⁾	2xC50	U50	U50	500	Ogień Plus	1x12,5+1x15,0	87,5	29,0	(R)EI60	2130	-
CC50/U50/500-30/Ogień+	2xC50	U50	U50	500	Ogień Plus	2x15,0	90	31,0	(R)EI60	2130	-
CC50/U50/500-30/Twarda	2xC50	U50	U50	500	Twarda	2x15,0	90	35,0	(R)EI60	2130	●
CC50/U50/500-30/Hydro	2xC50	U50	U50	500	Hydro	2x15,0	90	31,0	(R)EI60	2130	●

¹⁾ Klasyfikacja ogniowa nr LBO-458-K/22.

²⁾ Opinia techniczna ITB 1060/12/R33NK. Maksymalna rozpiętość zabudowy sufitu samonośnego nie uwzględnia obciążeń pochodzących od dodatkowych elementów np.: materiału izolacyjnego, okładzin dekoracyjnych czy osprzętu instalacyjnego. W sprawie szczegółów wymagany kontakt z odpowiednim Doradcą Technicznym Siniat (szczegółowe mapy regionów dostępne na końcu katalogu).

³⁾ W pomieszczeniach o wilgotności względnej powietrza do 85% w sekcjach narażonych na intensywne działanie wody zaleca się stosowanie płyt gipsowych z włóknami Nida Hydro (płaszczyny poziome i pionowe w okolicach wanny, prysznic itp.)

⁴⁾ W systemie w klasie odporności ogniowej (R)EI60 w konfiguracji 1x12,5 mm + 1x15,0 mm możliwość zamiany płyty Nida Ogień Plus typ DF tylko na płytę Nida Woda Ogień Plus typ DFH2.

ZUŻYCIE MATERIAŁÓW NA 1M² ZABUDOWY SUFITOWEJ W SYSTEMIE NIDA SUFIT

Nazwa materiału	J.m.	Typ systemu Nida Sufit										
		CC50/U50/500-25/Expert	CC50/U50/500-25/Woda	CC50/U50/500-25/Ogień Typ F	CC50/U50/500-25/Ogień+	CC50/U50/500-25/WodaOgień+	CC50/U50/500-25/Twarda	CC50/U50/500-25/Hydro	CC50/U50/500-27,5/Ogień+	CC50/U50/500-30/Ogień+	CC50/U50/500-30/Twarda	CC50/U50/500-30/Hydro
Zużycie materiału na 1m ²												
Płyta Nida Expert 12,5 mm	m ²	2,0	-	-	-	-	-	-	-	-	-	-
Płyta Nida Woda 12,5 mm	m ²	-	2,0	-	-	-	-	-	-	-	-	-
Płyta Nida Ogień Typ F 12,5 mm	m ²	-	-	2,0	-	-	-	-	-	-	-	-
Płyta Nida Ogień Plus 12,5 mm	m ²	-	-	-	2,0	-	-	1,0	-	-	-	-
Płyta Nida Woda Ogień Plus 12,5 mm	m ²	-	-	-	-	2,0	-	-	-	-	-	-
Płyta Nida Twarda 12,5 mm	m ²	-	-	-	-	-	2,0	-	-	-	-	-
Płyta Nida Hydro 12,5 mm	m ²	-	-	-	-	-	2,0	-	-	-	-	-
Płyta Nida Ogień Plus 15,0 mm	m ²	-	-	-	-	-	-	1,0	2,0	-	-	-
Płyta Nida Twarda 15,0 mm	m ²	-	-	-	-	-	-	-	-	2,0	-	-
Płyta Nida Hydro 15,0 mm	m ²	-	-	-	-	-	-	-	-	-	2,0	-
Profil Nida C50	mb	4,4	4,4	4,4	4,4	4,4	4,4	4,4	4,4	4,4	4,4	4,4
Profil Nida U50	mb	0,75	0,75	0,75	0,75	0,75	0,75	0,75	0,75	0,75	0,75	0,75
Nity	szt.	5,6	5,6	5,6	5,6	5,6	5,6	5,6	5,6	5,6	5,6	5,6
Stalowy element kotwiący (typ wg ciężaru zabudowy) ⁵⁾	szt.	1,7	1,7	1,7	1,7	1,7	1,7	1,7	1,7	1,7	1,7	1,7
Wkręty samowiercące FLAT HEAD 4,2x13 mm do blachy 1 mm	szt.	8,3	8,3	8,3	8,3	8,3	8,3	8,3	8,3	8,3	8,3	8,3
Błachowkręty Nida 3,5x25 mm	szt.	6,0	6,0	6,0	6,0	6,0	-	-	6,0	6,0	-	-
Błachowkręty Nida 3,5x35 mm	szt.	18,0	18,0	18,0	18,0	18,0	-	-	-	-	-	-
Błachowkręty Nida 3,5x45 mm	szt.	-	-	-	-	-	-	-	18,0	18,0	-	-
Wkręty FixDens 4,2x25 mm	szt.	-	-	-	-	-	6,0	-	-	-	6,0	-
Wkręty FixDens 4,2x42 mm	szt.	-	-	-	-	-	18,0	-	-	-	18,0	-
Błachowkręty Nida Hydro C5 3,5x25 mm	szt.	-	-	-	-	-	-	6,0	-	-	-	6,0
Błachowkręty Nida Hydro C5 3,5x41 mm	szt.	-	-	-	-	-	-	18,0	-	-	-	18,0
Taśma zbrojąca Nida	mb	1,4	1,4	1,4	1,4	1,4	1,4	1,4	1,4	1,4	1,4	1,4
Gips szpachlowy Nida Start	kg	0,6	0,6	0,6	0,6	0,6	-	-	0,6	0,6	-	-
Gips szpachlowy Nida Finish	kg	0,1	0,1	0,1	0,1	0,1	-	-	0,1	0,1	-	-
Gotowa masa szpachlowa Nida Hydromix ⁶⁾	kg	-	-	-	-	-	0,7	0,7	-	-	0,7	0,7

⁵⁾ Typ i ilość elementów kotwiących dobrać wg schematu zawartego w opinii technicznej ITB Sufity Samonośne: ITB 1060/12/R33NK.

⁶⁾ W przypadku płyt gipsowo-włókowych z włóknami Nida Twarda alternatywnie stosować gips szpachlowy Nida Max. Normy zużycia nie uwzględniają strat materiałowych.

nida Sufit



Klasa odporności ogniowej:
(R)EI60
(R)EI90
(R)EI120



Maksymalna rozpiętość zabudowy:
2130 mm



Minimalna grubość zabudowy:
97,5 mm



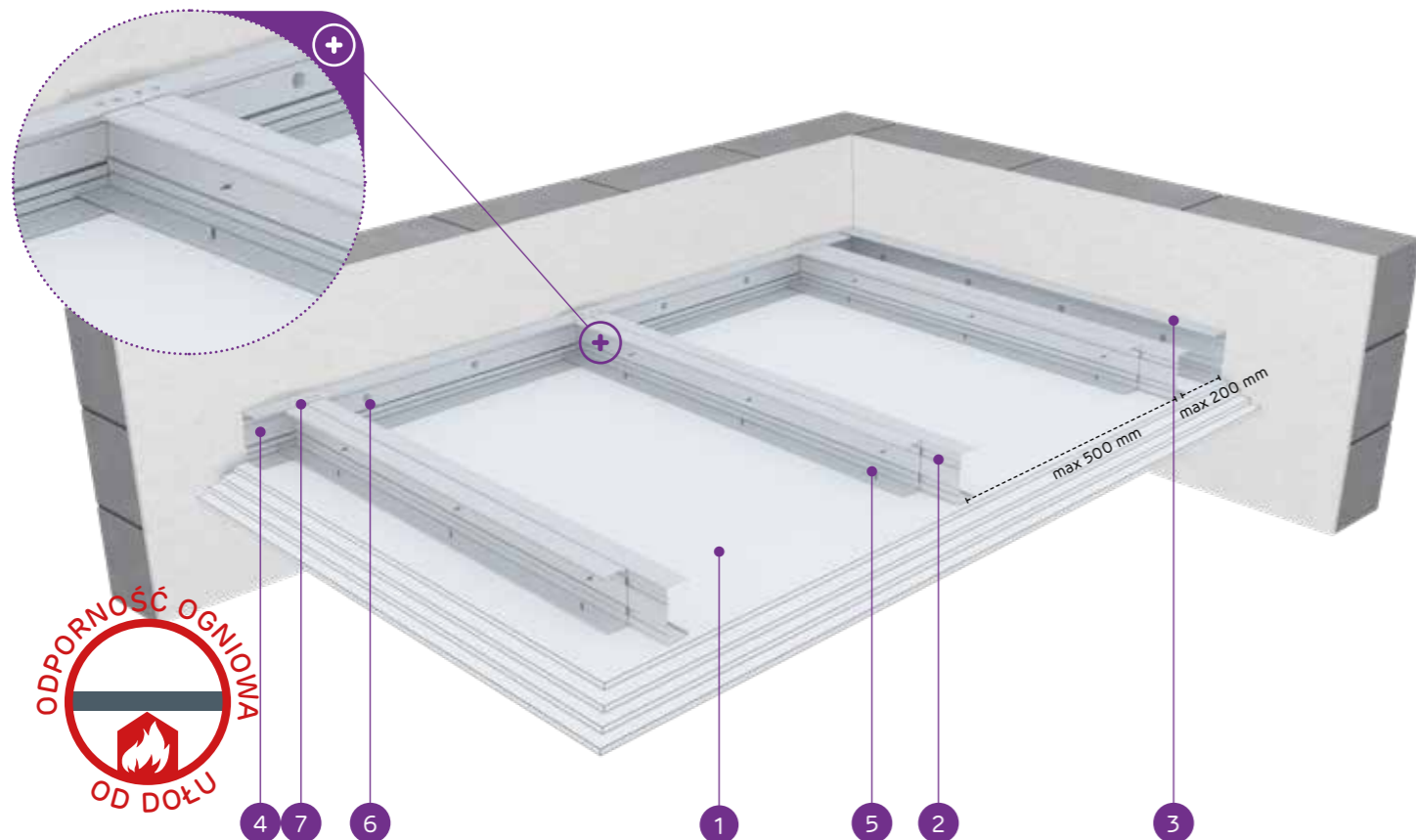
Ciężar 1m² zabudowy:
34,0-66,0 kg



Numer dokumentu związanego:
EN13964:2014-05

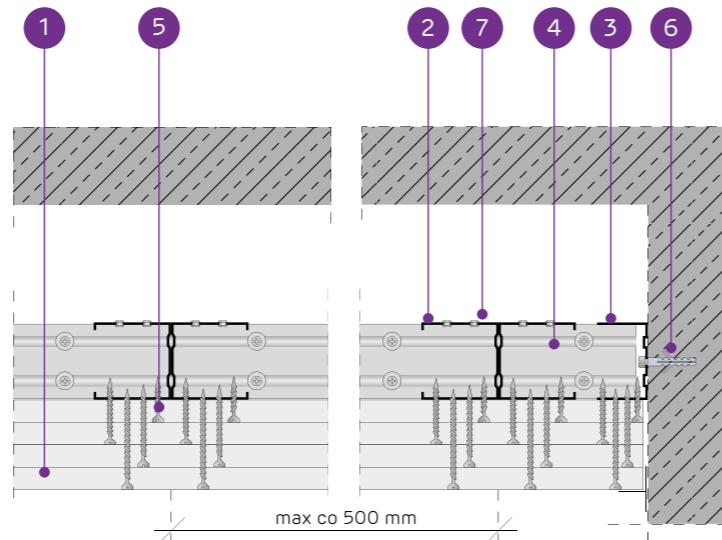
Deklaracja Właściwości Użytkowych:
DoP/Ceiling System/0047/15.11.2016

SYSTEMY:
CC50/U50/500-37,5; CC50/U50/500-40; CC50/U50/500-55; CC50/U50/500-60



MATERIAŁY:

1. Płyta gipsowo-kartonowa Nida
2. Profil zdwojony nośny Nida C50 (profile skrócone ze sobą średnikami za pomocą wkrętów samowierzących FLAT HEAD 4,2x13 mm do blachy 1 mm)
3. Profil konstrukcyjny Nida U 50
4. Profil nośny Nida U 50
5. Blachowkręt Nida 3,5 x 25 mm
6. Stalowy element kotwiący z podkładką stalową
7. Nit



SYSTEM SUFITÓW SAMONOŚNYCH NA ZDWOJONEJ KONSTRUKCJI NIDA C50

PARAMETRY TECHNICZNE

Typ systemu Nida Sufit	Konstrukcja rusztu				Poszycie płytami gipsowymi	Minimalna grubość zabudowy	Ciężar zabudowy 1m ²	Klasa odporności ogniowej ¹⁾	Maksymalna rozpiętość zabudowy sufitowej ²⁾	System specjalny	
	Typ profilu nośnego Nida	Typ profilu obwodowego nośnego Nida	Typ profilu obwodowego konstrukcyjnego Nida	Maksymalny rozstaw profili nośnych Nida C50 [mm]							Nida
CC50/U50/500-37,5/Ogień+	2xC50	U50	U50	500	Ogień Plus	3x12,5	97,5	34,0	(R)EI60	2130	-
CC50/U50/500-37,5/WodaOgień+	2xC50	U50	U50	500	Woda Ogień Plus	3x12,5	97,5	34,0	(R)EI60	2130	-
CC50/U50/500-37,5/Twarda	2xC50	U50	U50	500	Twarda	3x12,5	97,5	43,0	(R)EI60	1880	●
CC50/U50/500-37,5/Hydro	2xC50	U50	U50	500	Hydro	3x12,5	97,5	37,0	(R)EI60	1990	●
CC50/U50/500-40/Ogień+	2xC50	U50	U50	500	Ogień Plus	2x12,5+15,0	100	38,0	(R)EI90	1990	-
CC50/U50/500-40/Twarda	2xC50	U50	U50	500	Twarda	2x12,5+15,0	100	45,0	(R)EI90	1880	●
CC50/U50/500-40/Hydro	2xC50	U50	U50	500	Hydro	2x12,5+15,0	100	39,0	(R)EI90	1990	●
CC50/U50/500-55/Ogień+	2xC50	U50	U50	500	Ogień Plus	2x12,5+2x15,0	115	51,5	(R)EI120	1700	-
CC50/U50/500-55/Twarda	2xC50	U50	U50	500	Twarda	2x12,5+2x15,0	115	61,0	(R)EI120	1560	●
CC50/U50/500-55/Hydro	2xC50	U50	U50	500	Hydro	2x12,5+2x15,0	115	53,5	(R)EI120	1700	●
CC50/U50/500-60/Ogień+	2xC50	U50	U50	500	Ogień Plus	4x15,0	120	58,0	(R)EI120	1630	-
CC50/U50/500-60/Twarda	2xC50	U50	U50	500	Twarda	4x15,0	120	66,0	(R)EI120	1500	●
CC50/U50/500-60/Hydro	2xC50	U50	U50	500	Hydro	4x15,0	120	58,0	(R)EI120	1630	●

¹⁾ Klasyfikacja ogniowa nr LBO-458-K/22.

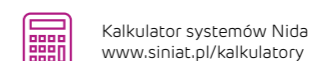
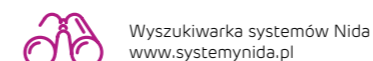
²⁾ Opinia techniczna ITB 1060/12/R33NK. Maksymalna rozpiętość zabudowy sufitu samonośnego nie uwzględnia obciążeń pochodzących od dodatkowych elementów np.: materiału izolacyjnego, okładzin dekoracyjnych czy oprzętu instalacyjnego. W sprawie szczegółów wymagany kontakt z odpowiednim Doradcą Technicznym Siniat (szczegółowe mapy regionów dostępne na końcu katalogu).

ZUŻYCIE MATERIAŁÓW NA 1M² ZABUDOWY SUFITOWEJ W SYSTEMIE NIDA SUFIT

Nazwa materiału	J.m.	Typ systemu Nida Sufit												
		CC50/U50/500-37,5/Ogień+	CC50/U50/500-37,5/WodaOgień+	CC50/U50/500-37,5/Twarda	CC50/U50/500-37,5/Hydro	CC50/U50/500-40/Ogień+	CC50/U50/500-40/Twarda	CC50/U50/500-40/Hydro	CC50/U50/500-55/Ogień+	CC50/U50/500-55/Twarda	CC50/U50/500-55/Hydro	CC50/U50/500-60/Ogień+	CC50/U50/500-60/Twarda	CC50/U50/500-60/Hydro
Zużycie materiału na 1m ²														
Płyta Nida Ogień Plus 12,5 mm	m ²	3,0	-	-	-	2,0	-	-	2,0	-	-	-	-	-
Płyta Nida Woda Ogień Plus 12,5 mm	m ²	-	3,0	-	-	-	-	-	-	-	-	-	-	-
Płyta Nida Twarda 12,5 mm	m ²	-	-	3,0	-	2,0	-	-	2,0	-	-	-	-	-
Płyta Nida Hydro 12,5 mm	m ²	-	-	-	3,0	-	2,0	-	-	2,0	-	-	-	-
Płyta Nida Ogień Plus 15,0 mm	m ²	-	-	-	-	1,0	-	-	2,0	-	-	4,0	-	-
Płyta Nida Twarda 15,0 mm	m ²	-	-	-	-	-	1,0	-	-	2,0	-	-	4,0	-
Płyta Nida Hydro 15,0 mm	m ²	-	-	-	-	-	-	1,0	-	-	2,0	-	-	4,0
Profil Nida C50	mb	4,4	4,4	4,4	4,4	4,4	4,4	4,4	4,4	4,4	4,4	4,4	4,4	4,4
Profil Nida U50	mb	0,75	0,75	0,75	0,75	0,75	0,75	0,75	0,75	0,75	0,75	0,75	0,75	0,75
Nity	szt.	5,6	5,6	5,6	5,6	5,6	5,6	5,6	5,6	5,6	5,6	5,6	5,6	5,6
Stalowy element kotwiący (typ wg ciężaru zabudowy) ³⁾	szt.	1,7	1,7	1,7	1,7	1,7	1,7	1,7	1,7	1,7	1,7	1,7	1,7	1,7
Wkręty samowierzące FLAT HEAD 4,2x13 mm do blachy 1 mm	szt.	8,3	8,3	8,3	8,3	8,3	8,3	8,3	8,3	8,3	8,3	8,3	8,3	8,3
Blachowkręty Nida 3,5x25 mm	szt.	6,0	6,0	-	-	6,0	-	-	6,0	-	-	6,0	-	-
Blachowkręty Nida 3,5x35 mm	szt.	6,0	6,0	-	-	6,0	-	-	-	-	-	-	-	-
Blachowkręty Nida 3,5x45 mm	szt.	-	-	-	-	-	-	-	6,0	-	-	6,0	-	-
Blachowkręty Nida 3,5x55 mm	szt.	18,0	18,0	-	-	18,0	-	-	6,0	-	-	6,0	-	-
Blachowkręty Nida 4,2x70 mm	szt.	-	-	-	-	-	-	-	18,0	-	-	18,0	-	-
Wkręty FixDens 4,2x25 mm	szt.	-	-	6,0	-	6,0	-	-	6,0	-	-	6,0	-	-
Wkręty FixDens 4,2x42 mm	szt.	-	-	6,0	-	6,0	-	-	6,0	-	-	6,0	-	-
Wkręty FixDens 4,2x60 mm	szt.	-	-	18,0	-	18,0	-	-	6,0	-	-	6,0	-	-
Wkręty FixDens 4,5x80 mm	szt.	-	-	-	-	-	-	-	-	18,0	-	-	18,0	-
Blachowkręty Nida Hydro C5 3,5x25 mm	szt.	-	-	-	6,0	-	-	6,0	-	-	6,0	-	-	6,0
Blachowkręty Nida Hydro C5 3,5x41 mm	szt.	-	-	-	6,0	-	-	6,0	-	-	6,0	-	-	6,0
Blachowkręty Nida Hydro C5 3,5x55 mm	szt.	-	-	-	18,0	-	-	18,0	-	-	6,0	-	-	6,0
Blachowkręty Nida Hydro C5 4,2x70 mm	szt.	-	-	-	-	-	-	-	-	-	18,0	-	-	18,0
Taśma zbrojąca Nida	mb	1,4	1,4	1,4	1,4	1,4	1,4	1,4	1,4	1,4	1,4	1,4	1,4	1,4
Gips szpachlowy Nida Start	kg	0,9	0,9	-	-	0,9	-	-	1,2	-	-	1,2	-	-
Gips szpachlowy Nida Finish	kg	0,1	0,1	-	-	0,1	-	-	0,1	-	-	0,1	-	-
Gotowa masa szpachlowa Nida Hydromix ⁴⁾	kg	-	-	1,0	1,0	-	1,0	1,0	-	1,3	1,3	-	1,3	1,3

³⁾ Typ i ilość elementów kotwiących dobrać wg schematu zawartego w opinii technicznej ITB Sufity Samonośne: ITB 1060/12/R33NK.

⁴⁾ W przypadku płyt gipsowo-włókowych z włóknami Nida Twarda alternatywnie stosować gips szpachlowy Nida Max. Normy zużycia nie uwzględniają strat materiałowych.



nida Sufit



Klasa odporności ogniowej:
**(R)EI15
(R)EI30**



Maksymalna rozpiętość zabudowy:
3690 mm



Minimalna grubość zabudowy:
97,5 mm



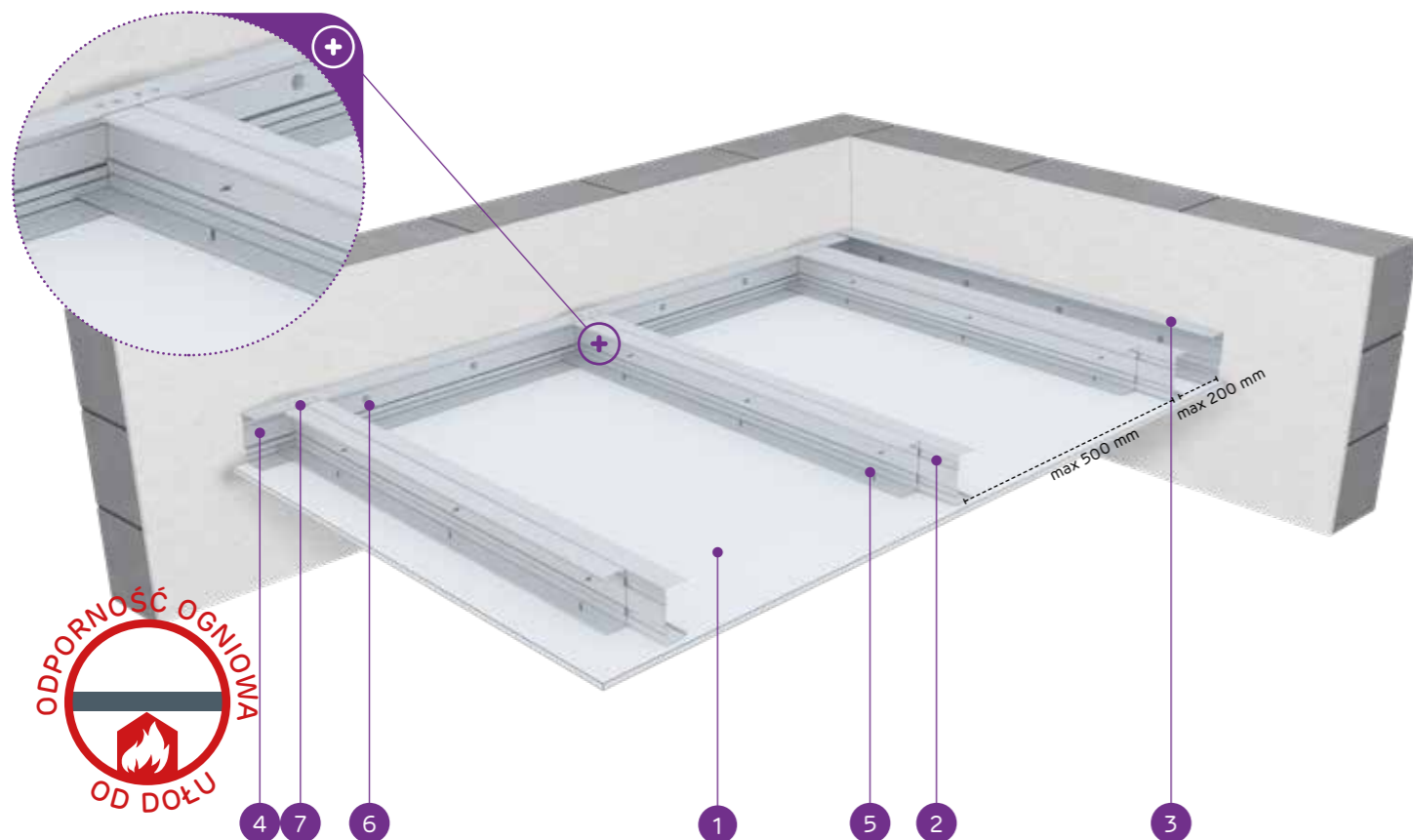
Ciężar 1m² zabudowy:
12,0-20,0 kg



Numer dokumentu związanego:
EN13964:2014-05

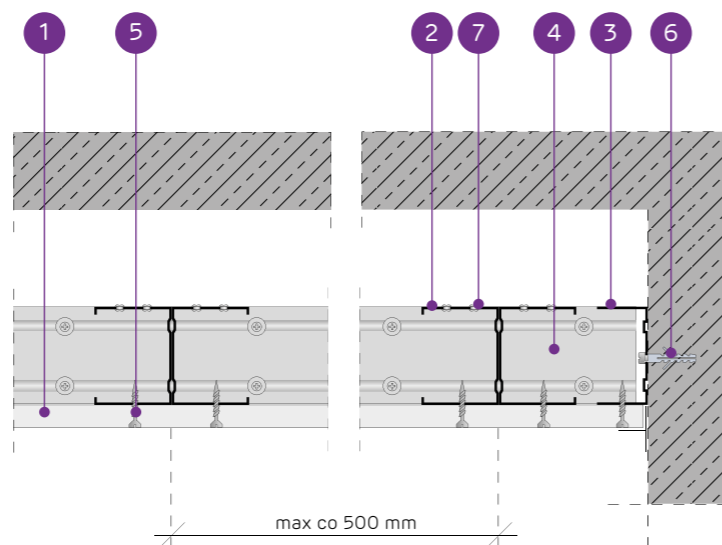
Deklaracja Właściwości Użytkowych:
DoP/Ceiling System/0049/15.11.2016

SYSTEMY:
CC75/U75/500-12,5; CC75/U75/500-15; CC75/U75/500-18



MATERIAŁY:

1. Płyta gipsowo-kartonowa Nida
2. Profil zdwojony nośny Nida C75 (profile skrócone ze sobą środnikami za pomocą wkrętów samowiercących FLAT HEAD 4,2x13 mm do blachy 1 mm)
3. Profil konstrukcyjny Nida U 75
4. Profil nośny Nida U 75
5. Blachowkręt Nida 3,5 x 25 mm
6. Stalowy element kotwiący z podkładką stalową
7. Nit



SYSTEM SUFITÓW SAMONOŚNYCH NA ZDWOJONEJ KONSTRUKCJI NIDA C75

PARAMETRY TECHNICZNE

Typ systemu Nida Sufit	Konstrukcja rusztu				Poszycie płytami gipsowymi		Minimalna grubość zabudowy [mm]	Ciężar zabudowy 1 m ² kg	Klasa odporności ogniowej ¹⁾ [min]	Maksymalna rozpiętość zabudowy sufitowej ²⁾ [mm]	System specjalny
	Typ profilu nośnego Nida	Typ profilu obwodowego nośnego Nida	Typ profilu obwodowego konstrukcyjnego Nida	Maksymalny rozstaw profili nośnych Nida C75 [mm]	Nida	Grubość [mm]					
CC75/U75/500-12,5/Expert	2xC75	U75	U75	500	Expert	12,5	97,5	13,0	-	3690	-
CC75/U75/500-12,5/Woda ³⁾	2xC75	U75	U75	500	Woda	12,5	97,5	13,0	-	3690	-
CC75/U75/500-12,5/Ogień+	2xC75	U75	U75	500	Ogień Plus	12,5	97,5	14,0	(R)EI15	3690	-
CC75/U75/500-12,5/WodaOgień+	2xC75	U75	U75	500	Woda Ogień Plus	12,5	97,5	14,0	(R)EI15	3690	-
CC75/U75/500-12,5/Twarda	2xC75	U75	U75	500	Twarda	12,5	97,5	17,0	(R)EI15	3190	●
CC75/U75/500-12,5/Hydro	2xC75	U75	U75	500	Hydro	12,5	97,5	15,0	(R)EI15	3690	●
CC75/U75/500-15/Ogień+	2xC75	U75	U75	500	Ogień Plus	15,0	100	18,0	(R)EI15	3190	-
CC75/U75/500-15/Twarda	2xC75	U75	U75	500	Twarda	15,0	100	20,0	(R)EI15	3190	●
CC75/U75/500-15/Hydro	2xC75	U75	U75	500	Hydro	15,0	100	18,0	(R)EI15	3190	●
CC75/U75/500-18/Ogień+	2xC75	U75	U75	500	Ogień Plus	18,0	103	18,0	(R)EI30	3190	-

¹⁾ Klasyfikacja ogniowa nr LBO-458-K/22.

²⁾ Opinia techniczna ITB 1060/12/R33NK. Maksymalna rozpiętość zabudowy sufitu samonośnego nie uwzględnia obciążeń pochodzących od dodatkowych elementów np.: materiału izolacyjnego, okładzin dekoracyjnych czy osprzętu instalacyjnego. W sprawie szczegółów wymagany kontakt z odpowiednim Doradcą Technicznym Siniat (szczegółowe mapy regionów dostępne na końcu katalogu).

³⁾ W pomieszczeniach o wilgotności względnej powietrza do 85% w sekcjach narożnych na intensywne działanie wody zaleca się stosowanie płyt gipsowych z włóknami Nida Hydro (płaszczyzny poziome i pionowe w okolicach wanny, prysznic itp.)

ZUŻYCIE MATERIAŁÓW NA 1M² ZABUDOWY SUFITOWEJ W SYSTEMIE NIDA SUFIT

Nazwa materiału	J.m.	Typ systemu Nida Sufit									
		CC75/U75/500-12,5/Expert	CC75/U75/500-12,5/Woda	CC75/U75/500-12,5/Ogień+	CC75/U75/500-12,5/WodaOgień+	CC75/U75/500-12,5/Twarda	CC75/U75/500-12,5/Hydro	CC75/U75/500-15/Ogień+	CC75/U75/500-15/Twarda	CC75/U75/500-15/Hydro	CC75/U75/500-18/Ogień+
		Zużycie materiału na 1m ²									
Płyta Nida Expert 12,5 mm	m ²	1,0	-	-	-	-	-	-	-	-	-
Płyta Nida Woda 12,5 mm	m ²	-	1,0	-	-	-	-	-	-	-	-
Płyta Nida Ogień Plus 12,5 mm	m ²	-	-	1,0	-	-	-	-	-	-	-
Płyta Nida Woda Ogień Plus 12,5 mm	m ²	-	-	-	1,0	-	-	-	-	-	-
Płyta Nida Twarda 12,5 mm	m ²	-	-	-	-	1,0	-	-	-	-	-
Płyta Nida Hydro 12,5 mm	m ²	-	-	-	-	-	1,0	-	-	-	-
Płyta Nida Ogień Plus 15,0 mm	m ²	-	-	-	-	-	-	1,0	-	-	-
Płyta Nida Twarda 15,0 mm	m ²	-	-	-	-	-	-	-	1,0	-	-
Płyta Nida Hydro 15,0 mm	m ²	-	-	-	-	-	-	-	-	1,0	-
Płyta Nida Ogień Plus 18,0 mm	m ²	-	-	-	-	-	-	-	-	-	1,0
Profil Nida C75	mb	4,4	4,4	4,4	4,4	4,4	4,4	4,4	4,4	4,4	4,4
Profil Nida U75	mb	0,75	0,75	0,75	0,75	0,75	0,75	0,75	0,75	0,75	0,75
Nity	szt.	5,6	5,6	5,6	5,6	5,6	5,6	5,6	5,6	5,6	5,6
Stalowy element kotwiący (typ wg ciężaru zabudowy) ⁴⁾	szt.	1,7	1,7	1,7	1,7	1,7	1,7	1,7	1,7	1,7	1,7
Wkręty samowiercące FLAT HEAD 4,2x13 mm do blachy 1 mm	szt.	8,3	8,3	8,3	8,3	8,3	8,3	8,3	8,3	8,3	8,3
Blachowkręty Nida 3,5x25 mm	szt.	18,0	18,0	18,0	18,0	-	-	18,0	-	-	-
Blachowkręty Nida 3,5x35 mm	szt.	-	-	-	-	-	-	-	-	-	18,0
Wkręty FixDens 4,2x25 mm	szt.	-	-	-	-	18,0	-	-	18,0	-	-
Blachowkręty Nida Hydro C5 3,5x25 mm	szt.	-	-	-	-	-	18,0	-	-	18,0	-
Taśma zbrojąca Nida	mb	1,4	1,4	1,4	1,4	1,4	1,4	1,4	1,4	1,4	1,4
Gips szpachlowy Nida Start	kg	0,3	0,3	0,3	0,3	-	-	0,3	-	-	0,3
Gips szpachlowy Nida Finish	kg	0,1	0,1	0,1	0,1	-	-	0,1	-	-	0,1
Gotowa masa szpachlowa Nida Hydromix ⁵⁾	kg	-	-	-	-	0,4	0,4	-	0,4	0,4	-

⁴⁾ Typ i ilość elementów kotwiących dobrać wg schematu zawartego w opinii technicznej ITB Sufity Samonośne: ITB 1060/12/R33NK.

⁵⁾ W przypadku płyt gipsowo-włóknowych z włóknami Nida Twarda alternatywnie stosować gips szpachlowy Nida Max. Normy zużycia nie uwzględniają strat materiałowych.

nida Sufit



Klasa odporności ogniowej:
(R)EI30
(R)EI45
(R)EI60



Maksymalna rozpiętość zabudowy:
3250 mm



Minimalna grubość zabudowy:
110 mm



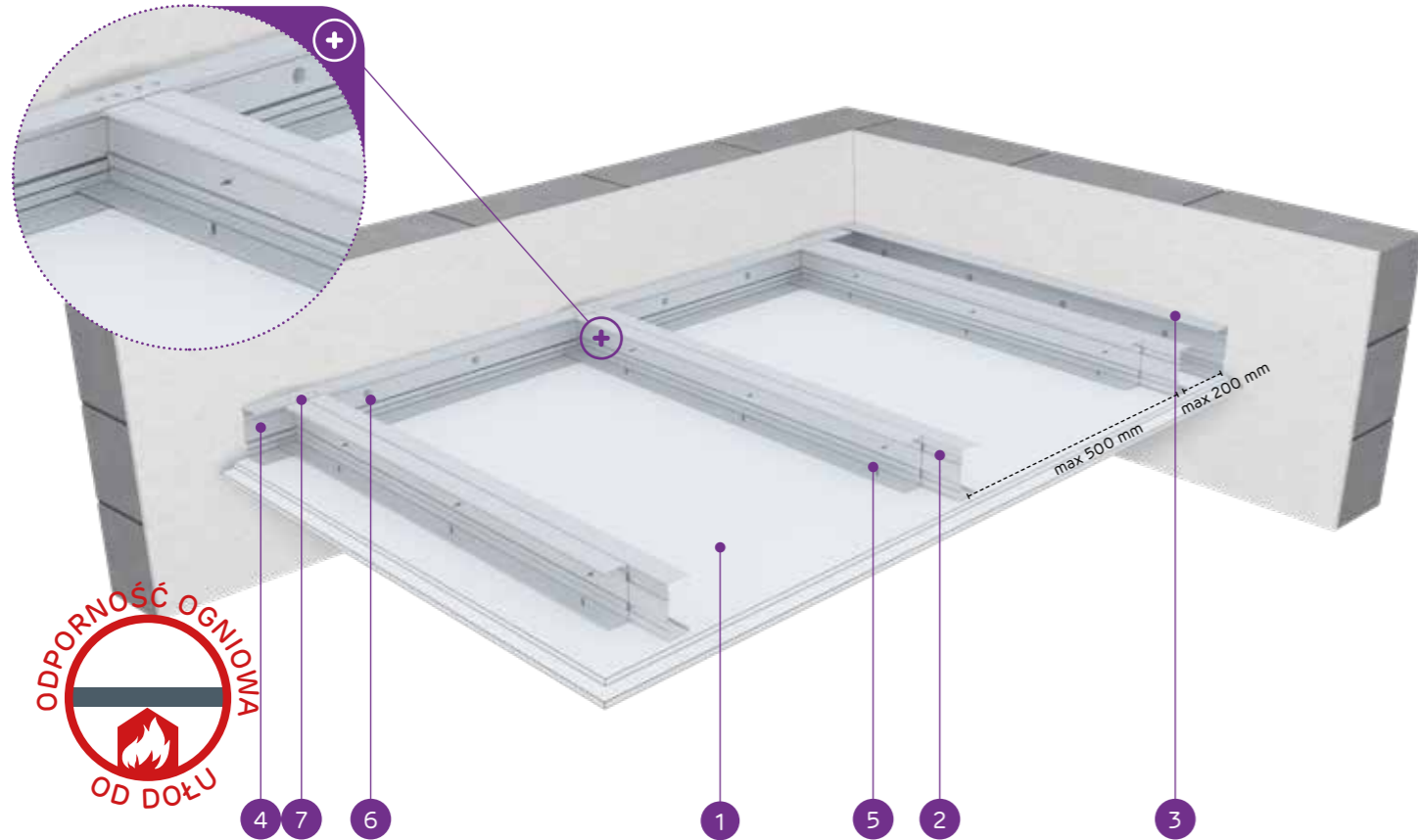
Ciężar 1m² zabudowy:
20,0-35,0 kg



Numer dokumentu związanego:
EN13964:2014-05

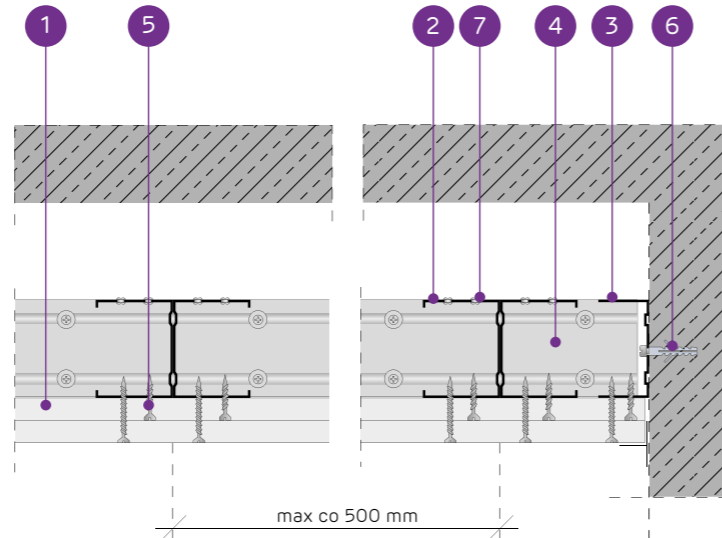
Deklaracja Właściwości Użytkowych:
DoP/Ceiling System/0049/15.11.2016

SYSTEMY:
CC75/U75/500-25; CC75/U75/500-27,5; CC75/U75/500-30



MATERIAŁY:

1. Płyta gipsowo-kartonowa Nida
2. Profil zdwojony nośny Nida C75 (profile skrócone ze sobą środkami za pomocą wkrętów samowiercących FLAT HEAD 4,2x13 mm do blachy 1 mm)
3. Profil konstrukcyjny Nida U 75
4. Profil nośny Nida U 75
5. Blachowkręt Nida 3,5 x 25 mm
6. Stalowy element kotwiący z podkładką stalową
7. Nit



SYSTEM SUFITÓW SAMONOŚNYCH NA ZDWOJONEJ KONSTRUKCJI NIDA C75

PARAMETRY TECHNICZNE

Typ systemu Nida Sufit	Konstrukcja rusztu				Poszycie płytami gipsowymi		Minimalna grubość zabudowy [mm]	Ciężar zabudowy 1 m ² kg	Klasa odporności ogniowej ¹⁾ [min]	Maksymalna rozpiętość zabudowy sufitowej ²⁾ [mm]	System specjalny
	Typ profilu nośnego Nida	Typ profilu obwodowego nośnego Nida	Typ profilu obwodowego konstrukcyjnego Nida	Maksymalny rozstaw profili nośnych Nida C75 [mm]	Nida	Grubość [mm]					
CC75/U75/500-25/Expert	2xC75	U75	U75	500	Expert	2x12,5	110	22,0	-	2910	-
CC75/U75/500-25/Woda ³⁾	2xC75	U75	U75	500	Woda	2x12,5	110	22,0	-	2910	-
CC75/U75/500-25/OgieńTypF	2xC75	U75	U75	500	Ogień Typ F	2x12,5	110	22,0	(R)EI30	2910	-
CC75/U75/500-25/Ogień+	2xC75	U75	U75	500	Ogień Plus	2x12,5	110	24,0	(R)EI45	2910	-
CC75/U75/500-25/WodaOgień+	2xC75	U75	U75	500	Woda Ogień Plus	2x12,5	110	24,0	(R)EI45	2910	-
CC75/U75/500-25/Twarda	2xC75	U75	U75	500	Twarda	2x12,5	110	30,0	(R)EI45	2660	●
CC75/U75/500-25/Hydro	2xC75	U75	U75	500	Hydro	2x12,5	110	26,0	(R)EI45	2660	●
CC75/U75/500-27,5/Ogień+ ⁴⁾	2xC75	U75	U75	500	Ogień Plus	1x12,5+1x15,0	112,5	29,0	(R)EI60	2460	-
CC75/U75/500-30/Ogień+	2xC75	U75	U75	500	Ogień Plus	2x15,0	115	31,0	(R)EI60	2460	-
CC75/U75/500-30/Twarda	2xC75	U75	U75	500	Twarda	2x15,0	115	35,0	(R)EI60	2460	●
CC75/U75/500-30/Hydro	2xC75	U75	U75	500	Hydro	2x15,0	115	31,0	(R)EI60	2460	●

¹⁾ Klasyfikacja ogniowa nr LBO-458-K/22.

²⁾ Opinia techniczna ITB 1060/12/R33NK. Maksymalna rozpiętość zabudowy sufitu samonośnego nie uwzględnia obciążeń pochodzących od dodatkowych elementów np.: materiału izolacyjnego, okładzin dekoracyjnych czy osprzętu instalacyjnego. W sprawie szczegółów wymagany kontakt z odpowiednim Doradcą Technicznym Siniat (szczegółowe mapy regionów dostępne na końcu katalogu).

³⁾ W pomieszczeniach o wilgotności względnej powietrza do 85% w sekcjach narożnych na intensywne działanie wody zaleca się stosowanie płyt gipsowych z włóknami Nida Hydro (płaszczyzny poziome i pionowe w okolicach wanny, prysznic itp.)

⁴⁾ W systemie w klasie odporności ogniowej (R)EI60 w konfiguracji 1x12,5 mm + 1x15,0 mm możliwość zamiany płyty Nida Ogień Plus typ DF tylko na płytę Nida Woda Ogień Plus typ DFH2.

ZUŻYCIE MATERIAŁÓW NA 1M² ZABUDOWY SUFITOWEJ W SYSTEMIE NIDA SUFIT

Nazwa materiału	J.m.	Typ systemu Nida Sufit										
		CC75/U75/500-25/Expert	CC75/U75/500-25/Woda	CC75/U75/500-25/OgieńTypF	CC75/U75/500-25/Ogień+	CC75/U75/500-25/WodaOgień+	CC75/U75/500-25/Twarda	CC75/U75/500-25/Hydro	CC75/U75/500-27,5/Ogień+	CC75/U75/500-30/Ogień+	CC75/U75/500-30/Twarda	CC75/U75/500-30/Hydro
Zuzycie materiału na 1m ²												
Płyta Nida Expert 12,5 mm	m ²	2,0	-	-	-	-	-	-	-	-	-	-
Płyta Nida Woda 12,5 mm	m ²	-	2,0	-	-	-	-	-	-	-	-	-
Płyta Nida Ogień Typ F 12,5 mm	m ²	-	-	2,0	-	-	-	-	-	-	-	-
Płyta Nida Ogień Plus 12,5 mm	m ²	-	-	-	2,0	-	-	1,0	-	-	-	-
Płyta Nida Woda Ogień Plus 12,5 mm	m ²	-	-	-	-	2,0	-	-	-	-	-	-
Płyta Nida Twarda 12,5 mm	m ²	-	-	-	-	-	2,0	-	-	-	-	-
Płyta Nida Hydro 12,5 mm	m ²	-	-	-	-	-	-	2,0	-	-	-	-
Płyta Nida Ogień Plus 15,0 mm	m ²	-	-	-	-	-	-	-	1,0	2,0	-	-
Płyta Nida Twarda 15,0 mm	m ²	-	-	-	-	-	-	-	-	-	2,0	-
Płyta Nida Hydro 15,0 mm	m ²	-	-	-	-	-	-	-	-	-	-	2,0
Profil Nida C75	mb	4,4	4,4	4,4	4,4	4,4	4,4	4,4	4,4	4,4	4,4	4,4
Profil Nida U75	mb	0,75	0,75	0,75	0,75	0,75	0,75	0,75	0,75	0,75	0,75	0,75
Nity	szt.	5,6	5,6	5,6	5,6	5,6	5,6	5,6	5,6	5,6	5,6	5,6
Stalowy element kotwiący (typ wg ciężaru zabudowy) ⁵⁾	szt.	1,7	1,7	1,7	1,7	1,7	1,7	1,7	1,7	1,7	1,7	1,7
Wkręty samowiercące FLAT HEAD 4,2x13 mm do blachy 1 mm	szt.	8,3	8,3	8,3	8,3	8,3	8,3	8,3	8,3	8,3	8,3	8,3
Blachowkręty Nida 3,5x25 mm	szt.	6,0	6,0	6,0	6,0	6,0	-	-	6,0	6,0	-	-
Blachowkręty Nida 3,5x35 mm	szt.	18,0	18,0	18,0	18,0	18,0	-	-	-	-	-	-
Blachowkręty Nida 3,5x45 mm	szt.	-	-	-	-	-	-	-	18,0	18,0	-	-
Wkręty FixDens 4,2x25 mm	szt.	-	-	-	-	-	6,0	-	-	-	6,0	-
Wkręty FixDens 4,2x42 mm	szt.	-	-	-	-	-	-	18,0	-	-	18,0	-
Blachowkręty Nida Hydro C5 3,5x25 mm	szt.	-	-	-	-	-	-	6,0	-	-	-	6,0
Blachowkręty Nida Hydro C5 3,5x41 mm	szt.	-	-	-	-	-	-	18,0	-	-	-	18,0
Taśma zbrojąca Nida	mb	1,4	1,4	1,4	1,4	1,4	1,4	1,4	1,4	1,4	1,4	1,4
Gips szpachlowy Nida Start	kg	0,6	0,6	0,6	0,6	0,6	-	-	0,6	0,6	-	-
Gips szpachlowy Nida Finish	kg	0,1	0,1	0,1	0,1	0,1	-	-	0,1	0,1	-	-
Gotowa masa szpachlowa Nida Hydromix ⁶⁾	kg	-	-	-	-	-	0,7	0,7	-	-	0,7	0,7

⁵⁾ Typ i ilość elementów kotwiących dobiera wg schematu zawartego w opinii technicznej ITB Sufity Samonośne: ITB 1060/12/R33NK.

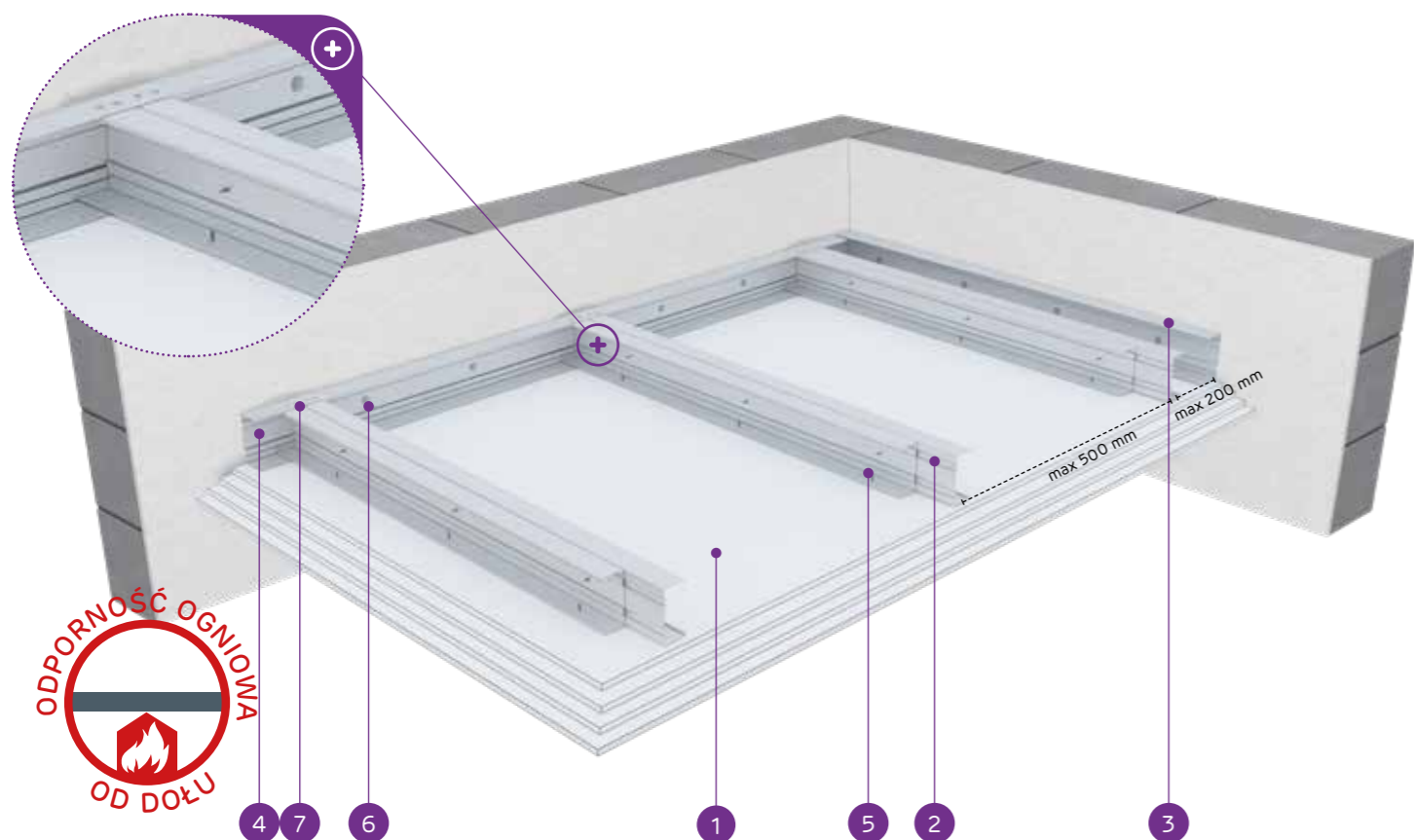
⁶⁾ W przypadku płyt gipsowo-włóknowych z włóknami Nida Twarda alternatywnie stosować gips szpachlowy Nida Max. Normy zużycia nie uwzględniają strat materiałowych.

nida Sufit

Klasa
odporności
ogniowej:
(R)EI60
(R)EI90
(R)EI120Maksymalna
rozpiętość
zabudowy:
2460 mmMinimalna
grubość
zabudowy:
122,5 mmCiężar 1m²
zabudowy:
35,0-67,0 kgNumer
dokumentu
związanego:
EN13964:2014-05Deklaracja Właściwości Użytkowych:
DoP/Ceiling System/0049/15.11.2016

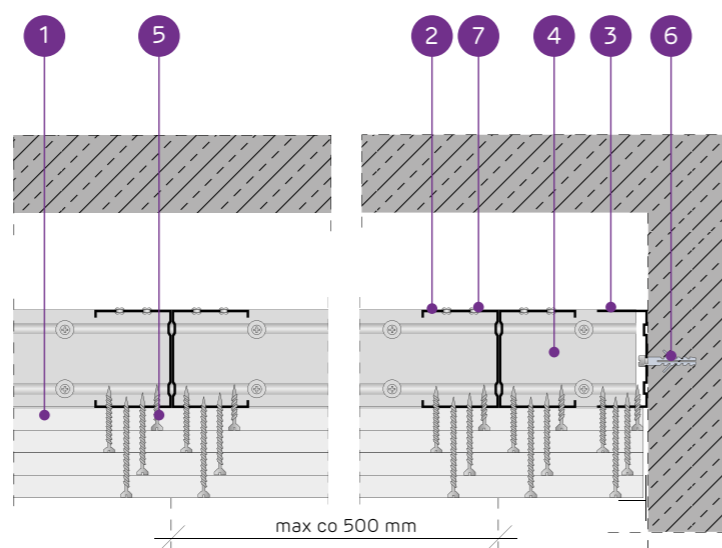
SYSTEMY:

CC75/U75/500-37,5; CC75/U75/500-40; CC75/U75/500-55; CC75/U75/500-60



MATERIAŁY:

1. Płyta gipsowo-kartonowa Nida
2. Profil zdwojony nośny Nida C75 (profile skrócone ze sobą środkami za pomocą wkrętów samowiercących FLAT HEAD 4,2x13 mm do blachy 1 mm)
3. Profil konstrukcyjny Nida U 75
4. Profil nośny Nida U 75
5. Blachowkręt Nida 3,5 x 25 mm
6. Stalowy element kotwiący z podkładką stalową
7. Nit



SYSTEM SUFITÓW SAMONOŚNYCH NA ZDWOJONEJ KONSTRUKCJI NIDA C75

PARAMETRY TECHNICZNE

Typ systemu Nida Sufit	Konstrukcja rusztu				Posycenie płytami gipsowymi		Minimalna grubość zabudowy [mm]	Ciężar zabudowy 1 m ² kg	Klasa odporności ogniowej ¹⁾ [min]	Maksymalna rozpiętość zabudowy sufitowej ²⁾ [mm]	System specjalny
	Typ profilu nośnego Nida	Typ profilu obwodowego nośnego Nida	Typ profilu obwodowego konstrukcyjnego Nida	Maksymalny rozstaw profili nośnych Nida C75 [mm]	Nida	Grubość [mm]					
CC75/U75/500-37,5/Ogień+	2xC75	U75	U75	500	Ogień Plus	3x12,5	122,5	35,0	(R)EI60	2460	-
CC75/U75/500-37,5/WodaOgień+	2xC75	U75	U75	500	Woda Ogień Plus	3x12,5	122,5	35,0	(R)EI60	2460	-
CC75/U75/500-37,5/Twarda	2xC75	U75	U75	500	Twarda	3x12,5	122,5	43,0	(R)EI60	2170	●
CC75/U75/500-37,5/Hydro	2xC75	U75	U75	500	Hydro	3x12,5	122,5	37,0	(R)EI60	2300	●
CC75/U75/500-40/Ogień+	2xC75	U75	U75	500	Ogień Plus	2x12,5+15,0	125	38,0	(R)EI90	2300	-
CC75/U75/500-40/Twarda	2xC75	U75	U75	500	Twarda	2x12,5+15,0	125	46,0	(R)EI90	2060	●
CC75/U75/500-40/Hydro	2xC75	U75	U75	500	Hydro	2x12,5+15,0	125	40,0	(R)EI90	2300	●
CC75/U75/500-55/Ogień+	2xC75	U75	U75	500	Ogień Plus	2x12,5+2x15,0	140	52,0	(R)EI120	1960	-
CC75/U75/500-55/Twarda	2xC75	U75	U75	500	Twarda	2x12,5+2x15,0	140	61,5	(R)EI120	1800	●
CC75/U75/500-55/Hydro	2xC75	U75	U75	500	Hydro	2x12,5+2x15,0	140	54,0	(R)EI120	1960	●
CC75/U75/500-60/Ogień+	2xC75	U75	U75	500	Ogień Plus	4x15,0	145	59,0	(R)EI120	1880	-
CC75/U75/500-60/Twarda	2xC75	U75	U75	500	Twarda	4x15,0	145	67,0	(R)EI120	1740	●
CC75/U75/500-60/Hydro	2xC75	U75	U75	500	Hydro	4x15,0	145	59,0	(R)EI120	1880	●

¹⁾ Klasyfikacja ogniowa nr LBO-458-K/22.²⁾ Opinia techniczna ITB 1060/12/R33NK. Maksymalna rozpiętość zabudowy sufitu samonośnego nie uwzględnia obciążeń pochodzących od dodatkowych elementów np.: materiału izolacyjnego, okładzin dekoracyjnych czy osprzętu instalacyjnego. W sprawie szczegółów wymagany kontakt z odpowiednim Doradcą Technicznym Siniat (szczegółowe mapy regionów dostępne na końcu katalogu).ZUŻYCIĘ MATERIAŁÓW NA 1M² ZABUDOWY SUFITOWEJ W SYSTEMIE NIDA SUFIT

Nazwa materiału	J.m.	Typ systemu Nida Sufit												
		CC75/U75/500-37,5/Ogień+	CC75/U75/500-37,5/WodaOgień+	CC75/U75/500-37,5/Twarda	CC75/U75/500-37,5/Hydro	CC75/U75/500-40/Ogień+	CC75/U75/500-40/Twarda	CC75/U75/500-40/Hydro	CC75/U75/500-55/Ogień+	CC75/U75/500-55/Twarda	CC75/U75/500-55/Hydro	CC75/U75/500-60/Ogień+	CC75/U75/500-60/Twarda	CC75/U75/500-60/Hydro
		Zużycie materiału na 1m ²												
Płyta Nida Ogień Plus 12,5 mm	m ²	3,0	-	-	-	2,0	-	-	2,0	-	-	-	-	-
Płyta Nida Woda Ogień Plus 12,5 mm	m ²	-	3,0	-	-	-	-	-	-	-	-	-	-	-
Płyta Nida Twarda 12,5 mm	m ²	-	-	3,0	-	2,0	-	-	2,0	-	-	-	-	-
Płyta Nida Hydro 12,5 mm	m ²	-	-	-	3,0	-	-	2,0	-	-	2,0	-	-	-
Płyta Nida Ogień Plus 15,0 mm	m ²	-	-	-	-	1,0	-	-	2,0	-	-	4,0	-	-
Płyta Nida Twarda 15,0 mm	m ²	-	-	-	-	-	1,0	-	-	2,0	-	-	4,0	-
Płyta Nida Hydro 15,0 mm	m ²	-	-	-	-	-	-	1,0	-	-	2,0	-	-	4,0
Profil Nida C75	mb	4,4	4,4	4,4	4,4	4,4	4,4	4,4	4,4	4,4	4,4	4,4	4,4	4,4
Profil Nida U75	mb	0,75	0,75	0,75	0,75	0,75	0,75	0,75	0,75	0,75	0,75	0,75	0,75	0,75
Nity	szt.	5,6	5,6	5,6	5,6	5,6	5,6	5,6	5,6	5,6	5,6	5,6	5,6	5,6
Stalowy element kotwiący (typ wg ciężaru zabudowy) ³⁾	szt.	1,7	1,7	1,7	1,7	1,7	1,7	1,7	1,7	1,7	1,7	1,7	1,7	1,7
Wkręty samowierzące FLAT HEAD 4,2x13 mm do blachy 1 mm	szt.	8,3	8,3	8,3	8,3	8,3	8,3	8,3	8,3	8,3	8,3	8,3	8,3	8,3
Blachowkręty Nida 3,5x25 mm	szt.	6,0	6,0	-	-	6,0	-	-	6,0	-	-	6,0	-	-
Blachowkręty Nida 3,5x35 mm	szt.	6,0	6,0	-	-	6,0	-	-	-	-	-	-	-	-
Blachowkręty Nida 3,5x45 mm	szt.	-	-	-	-	-	-	-	6,0	-	-	6,0	-	-
Blachowkręty Nida 3,5x55 mm	szt.	18,0	18,0	-	-	18,0	-	-	6,0	-	-	6,0	-	-
Blachowkręty Nida 4,2x70 mm	szt.	-	-	-	-	-	-	-	18,0	-	-	18,0	-	-
Wkręty FixDens 4,2x25 mm	szt.	-	-	6,0	-	6,0	-	-	-	6,0	-	-	6,0	-
Wkręty FixDens 4,2x42 mm	szt.	-	-	6,0	-	6,0	-	-	6,0	-	-	6,0	-	-
Wkręty FixDens 4,2x60 mm	szt.	-	-	18,0	-	18,0	-	-	-	6,0	-	-	6,0	-
Wkręty FixDens 4,5x80 mm	szt.	-	-	-	-	-	-	-	-	18,0	-	-	18,0	-
Blachowkręty Nida Hydro C5 3,5x25 mm	szt.	-	-	-	6,0	-	-	6,0	-	-	6,0	-	-	6,0
Blachowkręty Nida Hydro C5 3,5x41 mm	szt.	-	-	-	6,0	-	-	6,0	-	-	6,0	-	-	6,0
Blachowkręty Nida Hydro C5 3,5x55 mm	szt.	-	-	-	18,0	-	-	18,0	-	-	6,0	-	-	6,0
Blachowkręty Nida Hydro C5 4,2x70 mm	szt.	-	-	-	-	-	-	-	-	-	18,0	-	-	18,0
Taśma zbrojąca Nida	mb	1,4	1,4	1,4	1,4	1,4	1,4	1,4	1,4	1,4	1,4	1,4	1,4	1,4
Gips szpachlowy Nida Start	kg	0,9	0,9	-	-	0,9	-	-	1,2	-	-	1,2	-	-
Gips szpachlowy Nida Finish	kg	0,1	0,1	-	-	0,1	-	-	0,1	-	-	0,1	-	-
Gotowa masa szpachlowa Nida Hydromix ⁴⁾	kg	-	-	1,0	1,0	-	1,0	1,0	-	1,3	1,3	-	1,3	1,3

³⁾ Typ i ilość elementów kotwiących dobrać wg schematu zawartego w opinii technicznej ITB Sufity Samonośne: ITB 1060/12/R33NK.⁴⁾ W przypadku płyt gipsowo-włókowych z włóknami Nida Twarda alternatywnie stosować gips szpachlowy Nida Max.

Normy zużycia nie uwzględniają strat materiałowych.



nida Sufit



Klasa odporności ogniowej:
**(R)EI15
(R)EI30**



Maksymalna rozpiętość zabudowy:
4270 mm



Minimalna grubość zabudowy:
122,5 mm



Ciężar 1m² zabudowy:
13,0-20,0 kg

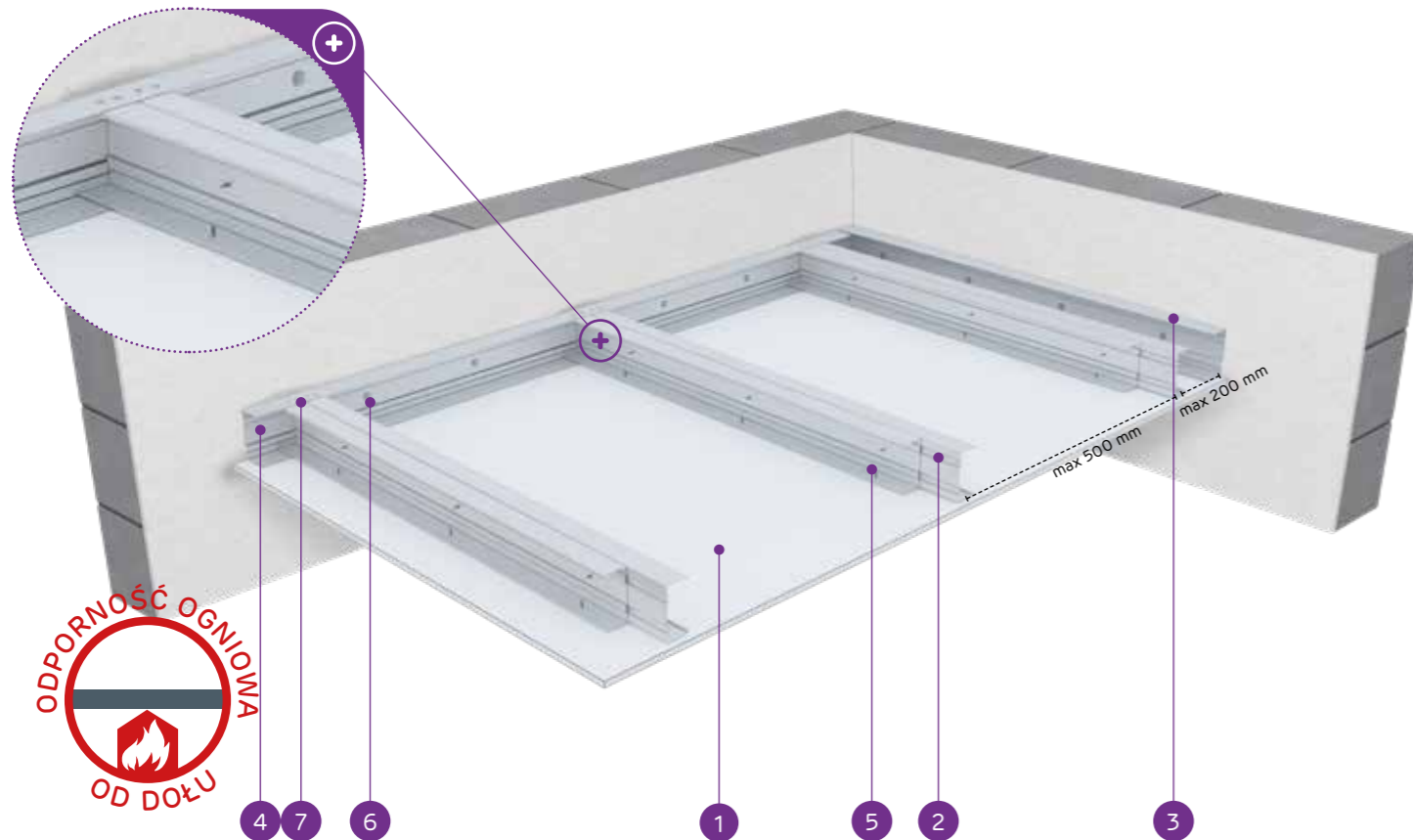


Numer dokumentu związanego:
EN13964:2014-05

Deklaracja Właściwości Użytkowych:
DoP/Ceiling System/0051/15.11.2016

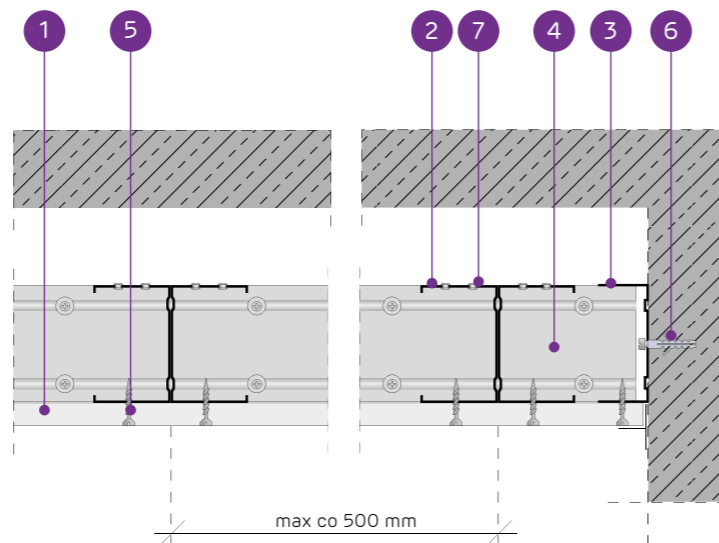
SYSTEMY:

CC100/U100/500-12,5; CC100/U100/500-15; CC100/U100/500-18



MATERIAŁY:

1. Płyta gipsowo-kartonowa Nida
2. Profil zdwojony nośny Nida C100 (profile skrócone ze sobą środkami za pomocą wkrętów samowiercących FLAT HEAD 4,2x13 mm do blachy 1 mm)
3. Profil konstrukcyjny Nida U 100
4. Profil nośny Nida U 100
5. Blachowkręt Nida 3,5 x 25 mm
6. Stalowy element kotwiący z podkładką stalową
7. Nit



SYSTEM SUFITÓW SAMONOŚNYCH NA ZDWOJONEJ KONSTRUKCJI NIDA C100

PARAMETRY TECHNICZNE

Typ systemu Nida Sufit	Konstrukcja rusztu				Poszycie płytami gipsowymi		Minimalna grubość zabudowy [mm]	Ciężar zabudowy 1 m ² kg	Klasa odporności ogniowej ¹⁾ [min]	Maksymalna rozpiętość zabudowy sufitowej ²⁾ [mm]	System specjalny
	Typ profilu nośnego Nida	Typ profilu obwodowego nośnego Nida	Typ profilu obwodowego konstrukcyjnego Nida	Maksymalny rozstaw profili nośnych Nida C100 [mm]	Nida	Grubość [mm]					
CC100/U100/500-12,5/Expert	2xC100	U100	U100	500	Expert	12,5	122,5	13,0	-	4270	-
CC100/U100/500-12,5/Woda ³⁾	2xC100	U100	U100	500	Woda	12,5	122,5	13,0	-	4270	-
CC100/U100/500-12,5/Ogień+	2xC100	U100	U100	500	Ogień Plus	12,5	122,5	15,0	(R)EI15	4270	-
CC100/U100/500-12,5/WodaOgień+	2xC100	U100	U100	500	Woda Ogień Plus	12,5	122,5	15,0	(R)EI15	4270	-
CC100/U100/500-12,5/Twarda	2xC100	U100	U100	500	Twarda	12,5	122,5	17,0	(R)EI15	3700	●
CC100/U100/500-12,5/Hydro	2xC100	U100	U100	500	Hydro	12,5	122,5	15,0	(R)EI15	4270	●
CC100/U100/500-15/Ogień+	2xC100	U100	U100	500	Ogień Plus	15,0	125	18,0	(R)EI15	3700	-
CC100/U100/500-15/Twarda	2xC100	U100	U100	500	Twarda	15,0	125	20,0	(R)EI15	3700	●
CC100/U100/500-15/Hydro	2xC100	U100	U100	500	Hydro	15,0	125	18,0	(R)EI15	3700	●
CC100/U100/500-18/Ogień+	2xC100	U100	U100	500	Ogień Plus	18,0	128	19,0	(R)EI30	3700	-

¹⁾ Klasyfikacja ogniowa nr LBO-458-K/22.

²⁾ Opinia techniczna ITB 1060/12/R33NK. Maksymalna rozpiętość zabudowy sufitu samonośnego nie uwzględnia obciążeń pochodzących z dodatkowych elementów np.: materiału izolacyjnego, okładzin dekoracyjnych czy osprzętu instalacyjnego. W sprawie szczegółów wymagany kontakt z odpowiednim Doradcą Technicznym Siniat (szczegółowe mapy regionów dostępne na końcu katalogu).

³⁾ W pomieszczeniach o wilgotności względnej powietrza do 85% w sekcjach narożnych na intensywne działanie wody zaleca się stosowanie płyt gipsowych z włóknami Nida Hydro (płaszczyzny poziome i pionowe w okolicach wanny, prysznic itp.).

ZUŻYCIE MATERIAŁÓW NA 1M² ZABUDOWY SUFITOWEJ W SYSTEMIE NIDA SUFIT

Nazwa materiału	J.m.	Typ systemu Nida Sufit									
		CC100/ U100/500- 12,5/ Expert	CC100/ U100/500- 12,5/Woda	CC100/ U100/500- 12,5/ Ogień+	CC100/ U100/500- 12,5/ WodaOgień+	CC100/ U100/500- 12,5/ Twarda	CC100/ U100/500- 12,5/ Hydro	CC100/ U100/500- 15/Ogień+	CC100/ U100/500- 15/Twarda	CC100/ U100/500- 15/Hydro	CC100/ U100/500- 18/Ogień+
		Zużycie materiału na 1m ²									
Płyta Nida Expert 12,5 mm	m ²	1,0	-	-	-	-	-	-	-	-	
Płyta Nida Woda 12,5 mm	m ²	-	1,0	-	-	-	-	-	-	-	
Płyta Nida Ogień Plus 12,5 mm	m ²	-	-	1,0	-	-	-	-	-	-	
Płyta Nida Woda Ogień Plus 12,5 mm	m ²	-	-	-	1,0	-	-	-	-	-	
Płyta Nida Twarda 12,5 mm	m ²	-	-	-	-	1,0	-	-	-	-	
Płyta Nida Hydro 12,5 mm	m ²	-	-	-	-	-	1,0	-	-	-	
Płyta Nida Ogień Plus 15,0 mm	m ²	-	-	-	-	-	-	1,0	-	-	
Płyta Nida Twarda 15,0 mm	m ²	-	-	-	-	-	-	-	1,0	-	
Płyta Nida Hydro 15,0 mm	m ²	-	-	-	-	-	-	-	-	1,0	
Płyta Nida Ogień Plus 18,0 mm	m ²	-	-	-	-	-	-	-	-	1,0	
Profil Nida C100	mb	4,4	4,4	4,4	4,4	4,4	4,4	4,4	4,4	4,4	
Profil Nida U100	mb	0,75	0,75	0,75	0,75	0,75	0,75	0,75	0,75	0,75	
Nity	szt.	5,6	5,6	5,6	5,6	5,6	5,6	5,6	5,6	5,6	
Stalowy element kotwiący (typ wg ciężaru zabudowy) ⁴⁾	szt.	1,7	1,7	1,7	1,7	1,7	1,7	1,7	1,7	1,7	
Wkręty samowiercące FLAT HEAD 4,2x13 mm do blachy 1 mm	szt.	8,3	8,3	8,3	8,3	8,3	8,3	8,3	8,3	8,3	
Blachowkręty Nida 3,5x25 mm	szt.	18,0	18,0	18,0	18,0	-	-	18,0	-	-	
Blachowkręty Nida 3,5x35 mm	szt.	-	-	-	-	-	-	-	-	18,0	
Wkręty FixDens 4,2x25 mm	szt.	-	-	-	-	18,0	-	-	18,0	-	
Blachowkręty Nida Hydro C5 3,5x25 mm	szt.	-	-	-	-	-	18,0	-	-	18,0	
Taśma zbrojąca Nida	mb	1,4	1,4	1,4	1,4	1,4	1,4	1,4	1,4	1,4	
Gips szpachlowy Nida Start	kg	0,3	0,3	0,3	0,3	-	-	0,3	-	0,3	
Gips szpachlowy Nida Finish	kg	0,1	0,1	0,1	0,1	-	-	0,1	-	0,1	
Gotowa masa szpachlowa Nida Hydromix ⁵⁾	kg	-	-	-	-	0,4	0,4	-	0,4	0,4	

⁴⁾ Typ i ilość elementów kotwiących dobrać wg schematu zawartego w opinii technicznej ITB Sufity Samonośne: ITB 1060/12/R33NK.

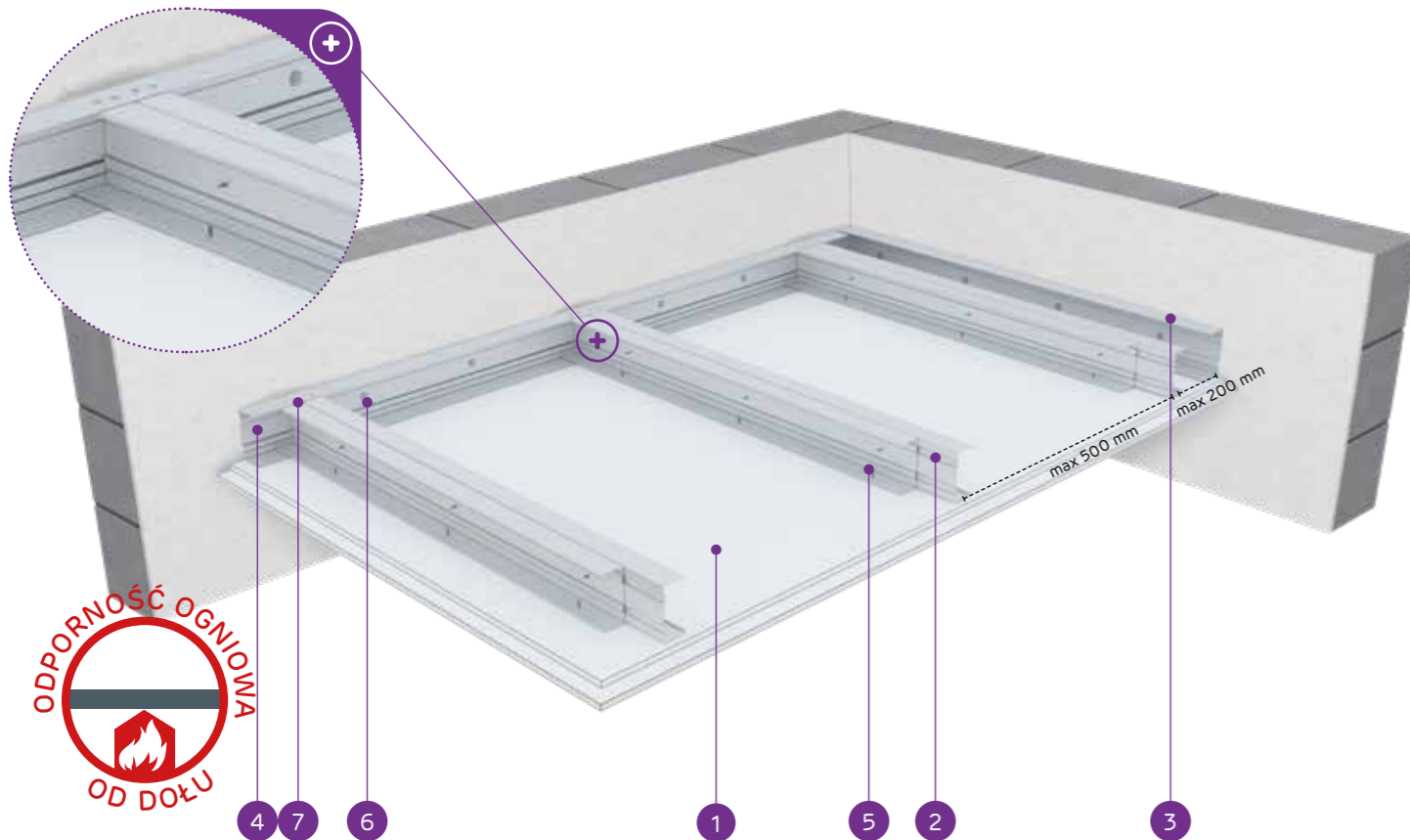
⁵⁾ W przypadku płyt gipsowo-włóknowych z włóknami Nida Twarda alternatywnie stosować gips szpachlowy Nida Max. Normy zużycia nie uwzględniają strat materiałowych.

nida Sufit

Klasa odporności ogniowej: (R)EI30 (R)EI45 (R)EI60	Maksymalna rozpiętość zabudowy: 3330 mm	Minimalna grubość zabudowy: 135 mm	Ciężar 1m ² zabudowy: 21,0-36,0 kg	Numer dokumentu związanego: EN13964:2014-05
---	--	---------------------------------------	--	--

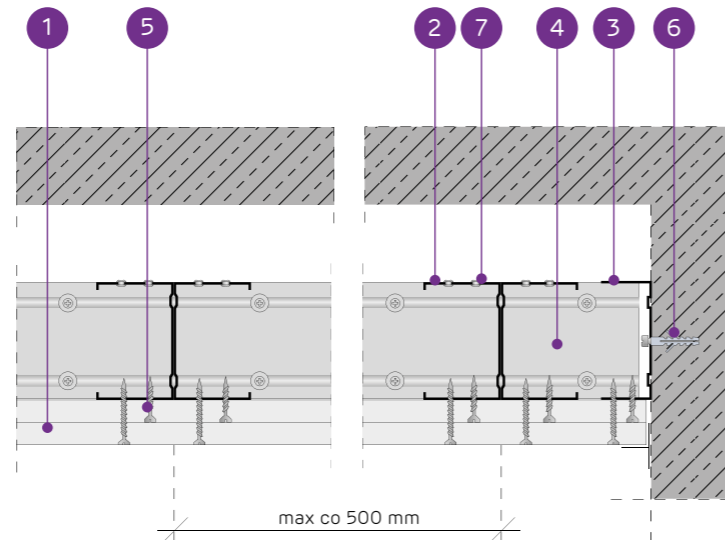
Deklaracja Właściwości Użytkowych:
DoP/Ceiling System/0051/15.11.2016

SYSTEMY:
CC100/U100/500-25; CC100/U100/500-27,5; CC100/U100/500-30



MATERIAŁY:

1. Płyta gipsowo-kartonowa Nida
2. Profil zdwojony nośny Nida C100 (profile skręczone ze sobą środnikami za pomocą wkrętów samowiercących FLAT HEAD 4,2x13 mm do blachy 1 mm)
3. Profil konstrukcyjny Nida U 100
4. Profil nośny Nida U 100
5. Blachowkręt Nida 3,5 x 25 mm
6. Stalowy element kotwiący z podkładką stalową
7. Nit



SYSTEM SUFITÓW SAMONOŚNYCH NA ZDWOJONEJ KONSTRUKCJI NIDA C100

PARAMETRY TECHNICZNE

Typ systemu Nida Sufit	Konstrukcja rusztu				Poszycie płytami gipsowymi		Minimalna grubość zabudowy [mm]	Ciężar zabudowy 1 m ² kg	Klasa odporności ogniowej ¹⁾ [min]	Maksymalna rozpiętość zabudowy sufitowej ²⁾ [mm]	System specjalny
	Typ profilu nośnego Nida	Typ profilu obwodowego nośnego Nida	Typ profilu obwodowego konstrukcyjnego Nida	Maksymalny rozstaw profili nośnych Nida C100 [mm]	Nida	Grubość [mm]					
CC100/U100/500-25/Expert	2xC100	U100	U100	500	Expert	2x12,5	135	22,0	-	3330	-
CC100/U100/500-25/Woda ³⁾	2xC100	U100	U100	500	Woda	2x12,5	135	22,0	-	3330	-
CC100/U100/500-25/OgieńTypF	2xC100	U100	U100	500	Ogień Typ F	2x12,5	135	23,0	(R)EI30	3330	-
CC100/U100/500-25/Ogień+	2xC100	U100	U100	500	Ogień Plus	2x12,5	135	25,0	(R)EI45	3330	-
CC100/U100/500-25/WodaOgień+	2xC100	U100	U100	500	Woda Ogień Plus	2x12,5	135	25,0	(R)EI45	3330	-
CC100/U100/500-25/Twarda	2xC100	U100	U100	500	Twarda	2x12,5	135	30,0	(R)EI45	3040	●
CC100/U100/500-25/Hydro	2xC100	U100	U100	500	Hydro	2x12,5	135	26,0	(R)EI45	3040	●
CC100/U100/500-27,5/Ogień+ ⁴⁾	2xC100	U100	U100	500	Ogień Plus	1x12,5+15,0	137,5	30,0	(R)EI60	2810	-
CC100/U100/500-30/Ogień+	2xC100	U100	U100	500	Ogień Plus	2x15,0	140	32,0	(R)EI60	2810	-
CC100/U100/500-30/Twarda	2xC100	U100	U100	500	Twarda	2x15,0	140	36,0	(R)EI60	2630	●
CC100/U100/500-30/Hydro	2xC100	U100	U100	500	Hydro	2x15,0	140	32,0	(R)EI60	2810	●

¹⁾ Klasyfikacja ogniowa nr LBO-458-K/22.

²⁾ Opinia techniczna ITB 1060/12/R33NK. Maksymalna rozpiętość zabudowy sufitu samonośnego nie uwzględnia obciążeń pochodzących od dodatkowych elementów np.: materiału izolacyjnego, okładzin dekoracyjnych czy osprzętu instalacyjnego. W sprawie szczegółów wymagany kontakt z odpowiednim Doradcą Technicznym Siniat (szczegółowe mapy regionów dostępne na końcu katalogu).

³⁾ W pomieszczeniach o wilgotności względnej powietrza do 85% w sekcjach naronicznych na intensywne działanie wody zaleca się stosowanie płyt gipsowych z włóknami Nida Hydro (płaszczyzny poziome i pionowe w okolicach wanny, pryszniczka itp.)

⁴⁾ W systemie w klasie odporności ogniowej (R)EI60 w konfiguracji 1x12,5 mm + 1x15,0 mm możliwość zamiany płyty Nida Ogień Plus typ DF tylko na płytę Nida Woda Ogień Plus typ DFH2.

ZUŻYCIU MATERIAŁÓW NA 1M² ZABUDOWY SUFITOWEJ W SYSTEMIE NIDA SUFIT

Nazwa materiału	J.m.	Typ systemu Nida Sufit											
		CC100/ U100/500- 25/Expert	CC100/ U100/500- 25/Woda	CC100/ U100/500- 25/OgieńTypF	CC100/ U100/500- 25/Ogień+	CC100/ U100/500-25/ WodaOgień+	CC100/ U100/500- 25/Twarda	CC100/ U100/500- 25/Hydro	CC100/ U100/500- 27,5/Ogień+	CC100/ U100/500- 30/Ogień+	CC100/ U100/500- 30/Twarda	CC100/ U100/500- 30/Hydro	
Zużycie materiału na 1m ²													
Płyta Nida Expert 12,5 mm	m ²	2,0	-	-	-	-	-	-	-	-	-	-	-
Płyta Nida Woda 12,5 mm	m ²	-	2,0	-	-	-	-	-	-	-	-	-	-
Płyta Nida Ogień Typ F 12,5 mm	m ²	-	-	2,0	-	-	-	-	-	-	-	-	-
Płyta Nida Ogień Plus 12,5 mm	m ²	-	-	-	2,0	-	-	-	1,0	-	-	-	-
Płyta Nida Woda Ogień Plus 12,5 mm	m ²	-	-	-	-	2,0	-	-	-	-	-	-	-
Płyta Nida Twarda 12,5 mm	m ²	-	-	-	-	-	2,0	-	-	-	-	-	-
Płyta Nida Hydro 12,5 mm	m ²	-	-	-	-	-	-	2,0	-	-	-	-	-
Płyta Nida Ogień Plus 15,0 mm	m ²	-	-	-	-	-	-	-	1,0	2,0	-	-	-
Płyta Nida Twarda 15,0 mm	m ²	-	-	-	-	-	-	-	-	-	2,0	-	-
Płyta Nida Hydro 15,0 mm	m ²	-	-	-	-	-	-	-	-	-	-	2,0	-
Profil Nida C100	mb	4,4	4,4	4,4	4,4	4,4	4,4	4,4	4,4	4,4	4,4	4,4	4,4
Profil Nida U100	mb	0,75	0,75	0,75	0,75	0,75	0,75	0,75	0,75	0,75	0,75	0,75	0,75
Nity	szt.	5,6	5,6	5,6	5,6	5,6	5,6	5,6	5,6	5,6	5,6	5,6	5,6
Stalowy element kotwiący (typ wg ciężaru zabudowy) ⁵⁾	szt.	1,7	1,7	1,7	1,7	1,7	1,7	1,7	1,7	1,7	1,7	1,7	1,7
Wkręty samowiercące FLAT HEAD 4,2x13 mm do blachy 1 mm	szt.	8,3	8,3	8,3	8,3	8,3	8,3	8,3	8,3	8,3	8,3	8,3	8,3
Blachowkręty Nida 3,5x25 mm	szt.	6,0	6,0	6,0	6,0	6,0	-	-	6,0	6,0	-	-	-
Blachowkręty Nida 3,5x35 mm	szt.	18,0	18,0	18,0	18,0	18,0	-	-	-	-	-	-	-
Blachowkręty Nida 3,5x45 mm	szt.	-	-	-	-	-	-	-	18,0	18,0	-	-	-
Wkręty FixDens 4,2x25 mm	szt.	-	-	-	-	-	-	6,0	-	-	6,0	-	-
Wkręty FixDens 4,2x42 mm	szt.	-	-	-	-	-	18,0	-	-	-	18,0	-	-
Blachowkręty Nida Hydro C5 3,5x25 mm	szt.	-	-	-	-	-	-	6,0	-	-	-	6,0	-
Blachowkręty Nida Hydro C5 3,5x41 mm	szt.	-	-	-	-	-	-	18,0	-	-	-	18,0	-
Taśma zbrojąca Nida	mb	1,4	1,4	1,4	1,4	1,4	1,4	1,4	1,4	1,4	1,4	1,4	1,4
Gips szpachlowy Nida Start	kg	0,6	0,6	0,6	0,6	0,6	-	-	0,6	0,6	-	-	-
Gips szpachlowy Nida Finish	kg	0,1	0,1	0,1	0,1	0,1	-	-	0,1	0,1	-	-	-
Gotowa masa szpachlowa Nida Hydromix ⁶⁾	kg	-	-	-	-	-	0,7	0,7	-	-	0,7	0,7	-

⁵⁾ Typ i ilość elementów kotwiących dobrać wg schematu zawartego w opinii technicznej ITB Sufity Samonośne: ITB 1060/12/R33NK.

⁶⁾ W przypadku płyt gipsowo-włókowych z włóknami Nida Twarda alternatywnie stosować gips szpachlowy Nida Max.

Normy zużycia nie uwzględniają strat materiałowych.

nida Sufit



Klasa odporności ogniowej:
**(R)EI15
(R)EI30**



Maksymalna rozpiętość zabudowy:
3650 mm



Minimalna grubość zabudowy:
85 mm



Ciężar 1m² zabudowy:
14,0-24,0 kg

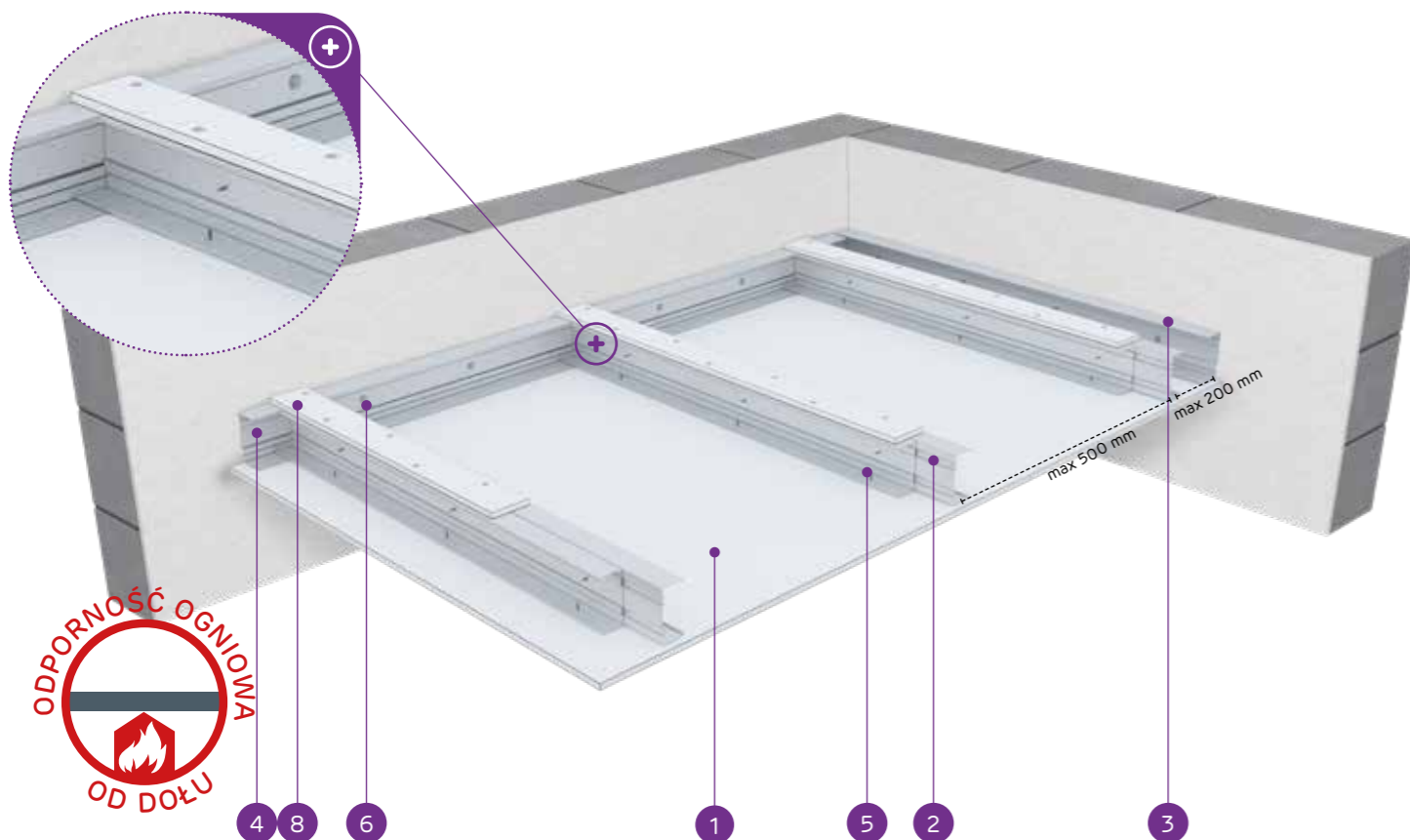


Numer dokumentu związanego:
EN13964:2014-05

Deklaracja Właściwości Użytkowych:
DoP/Ceiling System/0048/15.11.2016

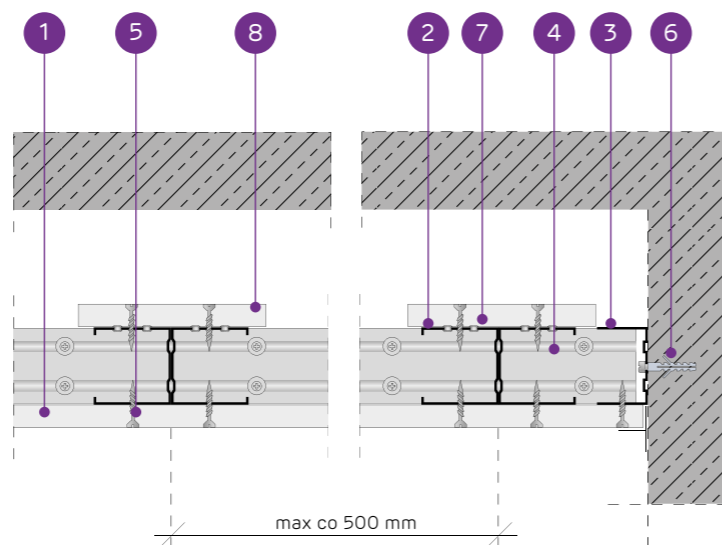
SYSTEMY:

CC50/U50/PD/500-12,5; CC50/U50/PD/500-15; CC50/U50/PD/500-18



MATERIAŁY:

1. Płyta gipsowo-kartonowa Nida
2. Profil zdwojony nośny Nida C50 (profile skrócone ze sobą środkami za pomocą wkrętów samowiercących FLAT HEAD 4,2x13 mm do blachy 1 mm)
3. Profil konstrukcyjny Nida U 50
4. Profil nośny Nida U 50
5. Blachowkręt Nida 3,5 x 25 mm
6. Stalowy element kotwiący z podkładką stalową
7. Nit
8. Pas dosztywniający z płyty gipsowo-kartonowej Nida 12,5 mm



SYSTEM SUFITÓW SAMONOŚNYCH NA ZDWOJONEJ KONSTRUKCJI NIDA C50 Z PASEM DOSZTYWIAJĄCYM

PARAMETRY TECHNICZNE

Typ systemu Nida Sufit	Konstrukcja rusztu				Poszycie płytami gipsowymi		Minimalna grubość zabudowy [mm]	Ciężar zabudowy 1 m ² [kg]	Klasa odporności ogniowej ¹⁾ [min]	Maksymalna rozpiętość zabudowy sufitowej ²⁾ [mm]	System specjalny
	Typ profilu nośnego Nida	Typ profilu obwodowego nośnego Nida	Typ profilu obwodowego konstrukcyjnego Nida	Maksymalny rozstaw profili nośnych Nida C50 [mm]	Nida	Grubość [mm]					
CC50/U50/PD/500-12,5/Expert	2xC50	U50	U50	500	Expert	12,5	85	15,0	-	3650	-
CC50/U50/PD/500-12,5/Woda ³⁾	2xC50	U50	U50	500	Woda	12,5	85	15,0	-	3650	-
CC50/U50/PD/500-12,5/Ogień+	2xC50	U50	U50	500	Ogień Plus	12,5	85	17,0	(R)EI15	3160	-
CC50/U50/PD/500-12,5/WodaOgień+	2xC50	U50	U50	500	Woda Ogień Plus	12,5	85	17,0	(R)EI15	3160	-
CC50/U50/PD/500-12,5/Twarda	2xC50	U50	U50	500	Twarda	12,5	85	20,0	(R)EI15	3160	●
CC50/U50/PD/500-12,5/Hydro	2xC50	U50	U50	500	Hydro	12,5	85	18,0	(R)EI15	3160	●
CC50/U50/PD/500-15/Ogień+	2xC50	U50	U50	500	Ogień Plus	15,0	87,5	21,0	(R)EI15	2830	-
CC50/U50/PD/500-15/Twarda	2xC50	U50	U50	500	Twarda	15,0	87,5	24,0	(R)EI15	2830	●
CC50/U50/PD/500-15/Hydro	2xC50	U50	U50	500	Hydro	15,0	87,5	21,0	(R)EI15	2830	●
CC50/U50/PD/500-18/Ogień+	2xC50	U50	U50	500	Ogień Plus	18,0	90,5	22,0	(R)EI30	2830	-

¹⁾ Klasyfikacja ogniowa nr LBO-458-K/22.

²⁾ Opinia techniczna ITB 1060/12/R33NK. Maksymalna rozpiętość zabudowy sufitu samonośnego nie uwzględnia obciążeń pochodzących od dodatkowych elementów np.: materiału izolacyjnego, okładzin dekoracyjnych czy osprzętu instalacyjnego. W sprawie szczegółów wymagany kontakt z odpowiednim Doradcą Technicznym Siniat (szczegółowe mapy regionów dostępne na końcu katalogu).

³⁾ W pomieszczeniach o wilgotności względnej powietrza do 85% w sekcjach narożnych na intensywne działanie wody zaleca się stosowanie płyt gipsowych z włóknami Nida Hydro (płaszczyzny poziome i pionowe w okolicach wanny, prysznic itp.).

ZUŻYCIE MATERIAŁÓW NA 1M² ZABUDOWY SUFITOWEJ W SYSTEMIE NIDA SUFIT

Nazwa materiału	J.m.	Typ systemu Nida Sufit									
		CC50/U50/PD/500-12,5/Expert	CC50/U50/PD/500-12,5/Woda	CC50/U50/PD/500-12,5/Ogień+	CC50/U50/PD/500-12,5/WodaOgień+	CC50/U50/PD/500-12,5/Twarda	CC50/U50/PD/500-12,5/Hydro	CC50/U50/PD/500-15/Ogień+	CC50/U50/PD/500-15/Twarda	CC50/U50/PD/500-15/Hydro	CC50/U50/PD/500-18/Ogień+
		Zużycie materiału na 1m ²									
Płyta Nida Expert 12,5 mm	m ²	1,3	-	-	-	-	-	-	-	-	-
Płyta Nida Woda 12,5 mm	m ²	-	1,3	-	-	-	-	-	-	-	-
Płyta Nida Ogień Plus 12,5 mm	m ²	-	-	1,3	-	-	-	-	-	-	-
Płyta Nida Woda Ogień Plus 12,5 mm	m ²	-	-	-	1,3	-	-	-	-	-	-
Płyta Nida Twarda 12,5 mm	m ²	-	-	-	-	1,3	-	-	-	-	-
Płyta Nida Hydro 12,5 mm	m ²	-	-	-	-	-	1,3	-	-	-	-
Płyta Nida Ogień Plus 15,0 mm	m ²	-	-	-	-	-	-	1,3	-	-	-
Płyta Nida Twarda 15,0 mm	m ²	-	-	-	-	-	-	-	1,3	-	-
Płyta Nida Hydro 15,0 mm	m ²	-	-	-	-	-	-	-	-	1,3	-
Płyta Nida Ogień Plus 18,0 mm	m ²	-	-	-	-	-	-	-	-	-	1,3
Profil Nida C50	mb	4,4	4,4	4,4	4,4	4,4	4,4	4,4	4,4	4,4	4,4
Profil Nida U50	mb	0,75	0,75	0,75	0,75	0,75	0,75	0,75	0,75	0,75	0,75
Nity	szt.	5,6	5,6	5,6	5,6	5,6	5,6	5,6	5,6	5,6	5,6
Stalowy element kotwiący (typ wg ciężaru zabudowy) ⁴⁾	szt.	1,7	1,7	1,7	1,7	1,7	1,7	1,7	1,7	1,7	1,7
Wkręty samowiercące FLAT HEAD 4,2x13 mm do blachy 1 mm	szt.	8,3	8,3	8,3	8,3	8,3	8,3	8,3	8,3	8,3	8,3
Blachowkręty Nida 3,5x25 mm	szt.	27,0	27,0	27,0	27,0	-	-	27,0	-	-	-
Blachowkręty Nida 3,5x35 mm	szt.	-	-	-	-	-	-	-	-	-	27,0
Wkręty FixDens 4,2x25 mm	szt.	-	-	-	-	27,0	-	-	27,0	-	-
Blachowkręty Nida Hydro C5 3,5x25 mm	szt.	-	-	-	-	-	27,0	-	-	27,0	-
Taśma zbrojąca Nida	mb	1,4	1,4	1,4	1,4	1,4	1,4	1,4	1,4	1,4	1,4
Gips szpachlowy Nida Start	kg	0,3	0,3	0,3	0,3	-	-	0,3	-	-	0,3
Gips szpachlowy Nida Finish	kg	0,1	0,1	0,1	0,1	-	-	0,1	-	-	0,1
Gotowa masa szpachlowa Nida Hydromix ⁵⁾	kg	-	-	-	-	0,4	0,4	-	0,4	0,4	-

⁴⁾ Typ i ilość elementów kotwiących dobrać wg schematu zawartego w opinii technicznej ITB Sufity Samonośne: ITB 1060/12/R33NK.

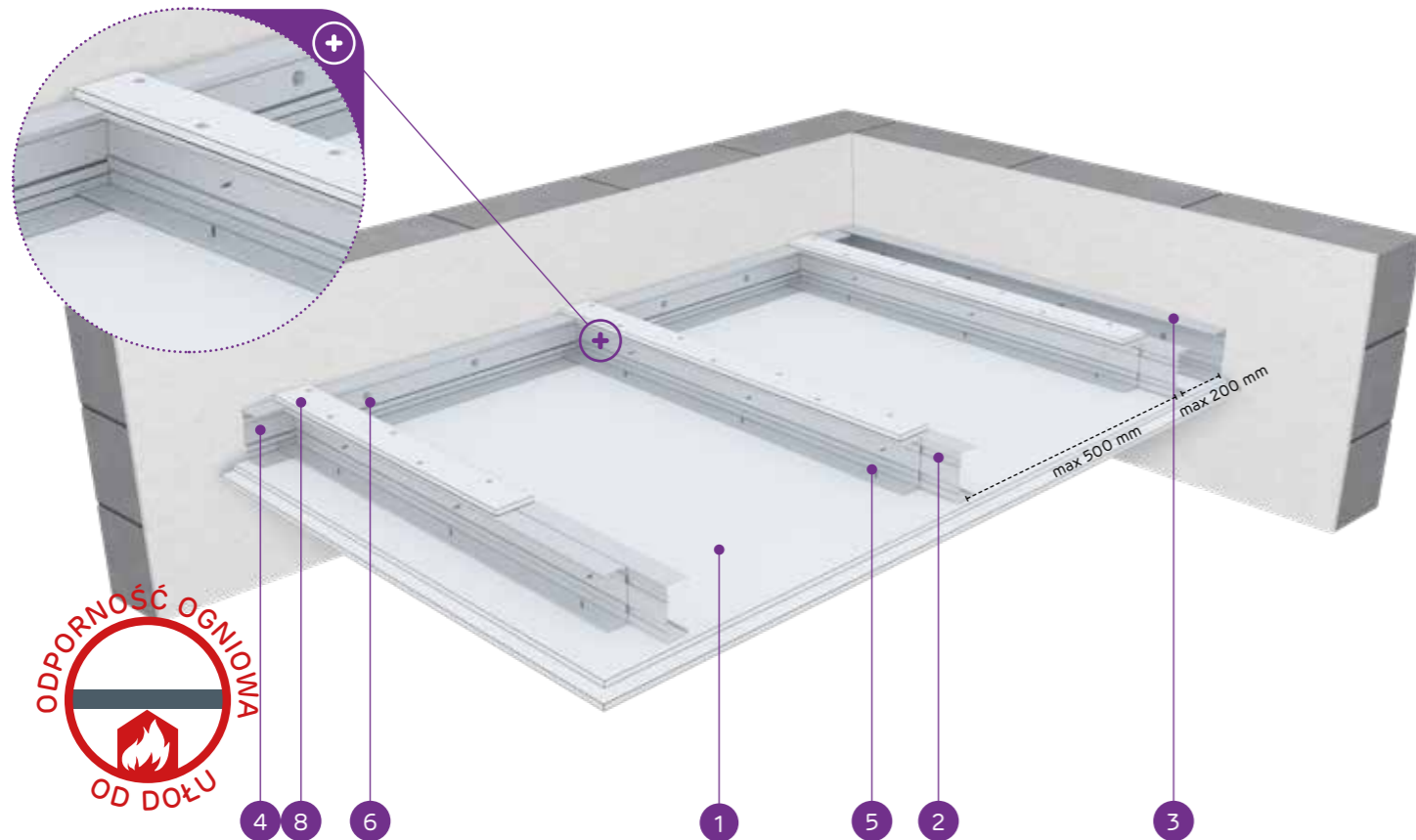
⁵⁾ W przypadku płyt gipsowo-wióranych z włóknami Nida Twarda alternatywnie stosować gips szpachlowy Nida Max. Normy zużycia nie uwzględniają strat materiałowych.

nida Sufit

Klasa odporności ogniowej:
(R)EI30
(R)EI45
(R)EI60Maksymalna rozpiętość zabudowy:
2280 mmMinimalna grubość zabudowy:
97,5 mmCiężar 1m² zabudowy:
22,0-39,0 kgNumer dokumentu związanego:
EN13964:2014-05Deklaracja Właściwości Użytkowych:
DoP/Ceiling System/0048/15.11.2016

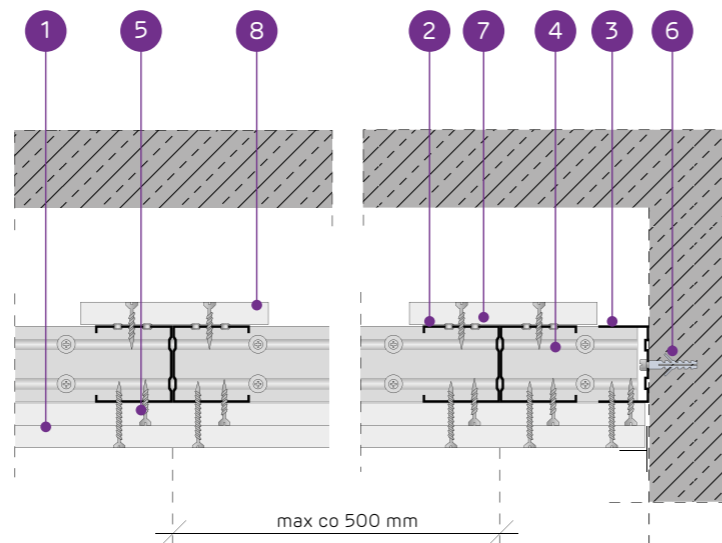
SYSTEMY:

CC50/U50/PD/500-25; CC50/U50/PD/500-27,5; CC50/U50/PD/500-30



MATERIAŁY:

1. Płyta gipsowo-kartonowa Nida
2. Profil zdwojony nośny Nida C50 (profile skrócone ze sobą środkami za pomocą wkrętów samowiercących FLAT HEAD 4,2x13 mm do blachy 1 mm)
3. Profil konstrukcyjny Nida U 50
4. Profil nośny Nida U 50
5. Blachowkręt Nida 3,5 x 25 mm
6. Stalowy element kotwiący z podkładką stalową
7. Nit
8. Pas dosztywniający z płyty gipsowo-kartonowej Nida 12,5 mm

SYSTEM SUFITÓW SAMONOŚNYCH NA ZDWOJONEJ KONSTRUKCJI
NIDA C50 Z PASEM DOSZTYWNIĄJĄCYM

PARAMETRY TECHNICZNE

Typ systemu Nida Sufit	Konstrukcja rusztu				Poszycie płytami gipsowymi		Minimalna grubość zabudowy [mm]	Ciężar zabudowy 1 m ² kg	Klasa odporności ogniowej ¹⁾ [min]	Maksymalna rozpiętość zabudowy sufitowej ²⁾ [mm]	System specjalny
	Typ profilu nośnego Nida	Typ profilu obwodowego nośnego Nida	Typ profilu obwodowego konstrukcyjnego Nida	Maksymalny rozstaw profili nośnych Nida C50 [mm]	Nida	Grubość [mm]					
CC50/U50/PD/500-25/Expert	2xC50	U50	U50	500	Expert	2x12,5	97,5	24,0	-	2880	-
CC50/U50/PD/500-25/Woda ³⁾	2xC50	U50	U50	500	Woda	2x12,5	97,5	24,0	-	2880	-
CC50/U50/PD/500-25/OgieńTypF	2xC50	U50	U50	500	Ogień Typ F	2x12,5	97,5	24,0	(R)EI30	2630	-
CC50/U50/PD/500-25/Ogień+	2xC50	U50	U50	500	Ogień Plus	2x12,5	97,5	27,0	(R)EI45	2630	-
CC50/U50/PD/500-25/WodaOgień+	2xC50	U50	U50	500	Woda Ogień Plus	2x12,5	97,5	27,0	(R)EI45	2630	-
CC50/U50/PD/500-25/Twarda	2xC50	U50	U50	500	Twarda	2x12,5	97,5	33,0	(R)EI45	2430	●
CC50/U50/PD/500-25/Hydro	2xC50	U50	U50	500	Hydro	2x12,5	97,5	29,0	(R)EI45	2630	●
CC50/U50/PD/500-27,5/Ogień+ ⁴⁾	2xC50	U50	U50	500	Ogień Plus	1x12,5+1x15,0	100	31,0	(R)EI60	2430	-
CC50/U50/PD/500-30/Ogień+	2xC50	U50	U50	500	Ogień Plus	2x15,0	102,5	35,0	(R)EI60	2430	-
CC50/U50/PD/500-30/Twarda	2xC50	U50	U50	500	Twarda	2x15,0	102,5	39,0	(R)EI60	2280	●
CC50/U50/PD/500-30/Hydro	2xC50	U50	U50	500	Hydro	2x15,0	102,5	35,0	(R)EI60	2430	●

¹⁾ Klasyfikacja ogniowa nr LBO-458-K/22.²⁾ Opinia techniczna ITB 1060/12/R33NK. Maksymalna rozpiętość zabudowy sufitu samonośnego nie uwzględnia obciążeń pochodzących od dodatkowych elementów np.: materiału izolacyjnego, okładzin dekoracyjnych czy osprzętu instalacyjnego. W sprawie szczegółów wymagany kontakt z odpowiednim Doradcą Technicznym Siniat (szczegółowe mapy regionów dostępne na końcu katalogu).³⁾ W pomieszczeniach o wilgotności względnej powietrza do 85% w sekcjach naroznych na intensywne działanie wody zaleca się stosowanie płyt gipsowych z włóknami Nida Hydro (płaszczyzny poziome i pionowe w okolicach wanny, prysznicia itp.)⁴⁾ W systemie w klasie odporności ogniowej (R)EI60 w konfiguracji 1x12,5 mm + 1x15,0 mm możliwość zamiany płyty Nida Ogień Plus typ DF tylko na płytę Nida Woda Ogień Plus typ DFH2.ZUŻYCIE MATERIAŁÓW NA 1M² ZABUDOWY SUFITOWEJ W SYSTEMIE NIDA SUFIT

Nazwa materiału	J.m.	Typ systemu Nida Sufit										
		CC50/U50/PD/500-25/Expert	CC50/U50/PD/500-25/Woda	CC50/U50/PD/500-25/OgieńTypF	CC50/U50/PD/500-25/Ogień+	CC50/U50/PD/500-25/WodaOgień+	CC50/U50/PD/500-25/Twarda	CC50/U50/PD/500-25/Hydro	CC50/U50/PD/500-27,5/Ogień+	CC50/U50/PD/500-30/Ogień+	CC50/U50/PD/500-30/Twarda	CC50/U50/PD/500-30/Hydro
Zużycie materiału na 1m ²												
Płyta Nida Expert 12,5 mm	m ²	2,3	-	-	-	-	-	-	-	-	-	-
Płyta Nida Woda 12,5 mm	m ²	-	2,3	-	-	-	-	-	-	-	-	-
Płyta Nida Ogień Typ F 12,5 mm	m ²	-	-	2,3	-	-	-	-	-	-	-	-
Płyta Nida Woda Ogień Plus 12,5 mm	m ²	-	-	-	2,3	-	-	-	-	-	-	-
Płyta Nida Twarda 12,5 mm	m ²	-	-	-	-	2,3	-	-	-	-	-	-
Płyta Nida Hydro 12,5 mm	m ²	-	-	-	-	-	2,3	-	-	-	-	-
Płyta Nida Ogień Plus 15,0 mm	m ²	-	-	-	-	-	-	1,0	2,3	-	-	-
Płyta Nida Twarda 15,0 mm	m ²	-	-	-	-	-	-	-	-	2,3	-	-
Płyta Nida Hydro 15,0 mm	m ²	-	-	-	-	-	-	-	-	-	2,3	-
Profil Nida C50	mb	4,4	4,4	4,4	4,4	4,4	4,4	4,4	4,4	4,4	4,4	4,4
Profil Nida U50	mb	0,75	0,75	0,75	0,75	0,75	0,75	0,75	0,75	0,75	0,75	0,75
Nity	szt.	5,6	5,6	5,6	5,6	5,6	5,6	5,6	5,6	5,6	5,6	5,6
Stalowy element kotwiący (typ wg ciężaru zabudowy) ⁵⁾	szt.	1,7	1,7	1,7	1,7	1,7	1,7	1,7	1,7	1,7	1,7	1,7
Wkręty samowiercące FLAT HEAD 4,2x13 mm do blachy 1 mm	szt.	8,3	8,3	8,3	8,3	8,3	8,3	8,3	8,3	8,3	8,3	8,3
Blachowkręty Nida 3,5x25 mm	szt.	15,0	15,0	15,0	15,0	15,0	-	-	15,0	15,0	-	-
Blachowkręty Nida 3,5x35 mm	szt.	18,0	18,0	18,0	18,0	18,0	-	-	-	-	-	-
Blachowkręty Nida 3,5x45 mm	szt.	-	-	-	-	-	-	-	18,0	18,0	-	-
Wkręty FixDens 4,2x25 mm	szt.	-	-	-	-	-	15,0	-	-	-	15,0	-
Wkręty FixDens 4,2x42 mm	szt.	-	-	-	-	-	18,0	-	-	-	18,0	-
Blachowkręty Nida Hydro C5 3,5x25 mm	szt.	-	-	-	-	-	-	15,0	-	-	-	15,0
Blachowkręty Nida Hydro C5 3,5x41 mm	szt.	-	-	-	-	-	-	18,0	-	-	-	18,0
Taśma zbrojąca Nida	mb	1,4	1,4	1,4	1,4	1,4	1,4	1,4	1,4	1,4	1,4	1,4
Gips szpachlowy Nida Start	kg	0,6	0,6	0,6	0,6	0,6	-	-	0,6	0,6	-	-
Gips szpachlowy Nida Finish	kg	0,1	0,1	0,1	0,1	0,1	-	-	0,1	0,1	-	-
Gotowa masa szpachlowa Nida Hydromix ⁶⁾	kg	-	-	-	-	-	0,7	0,7	-	-	0,7	0,7

⁵⁾ Typ i ilość elementów kotwiących dobrać wg schematu zawartego w opinii technicznej ITB Sufity Samonośne: ITB 1060/12/R33NK.⁶⁾ W przypadku płyt gipsowo-włókowych z włóknami Nida Twarda alternatywnie stosować gips szpachlowy Nida Max. Normy zużycia nie uwzględniają strat materiałowych.

nida Sufit



Klasa odporności ogniowej:
**(R)EI15
(R)EI30**



Maksymalna rozpiętość zabudowy:
4340 mm



Minimalna grubość zabudowy:
110 mm



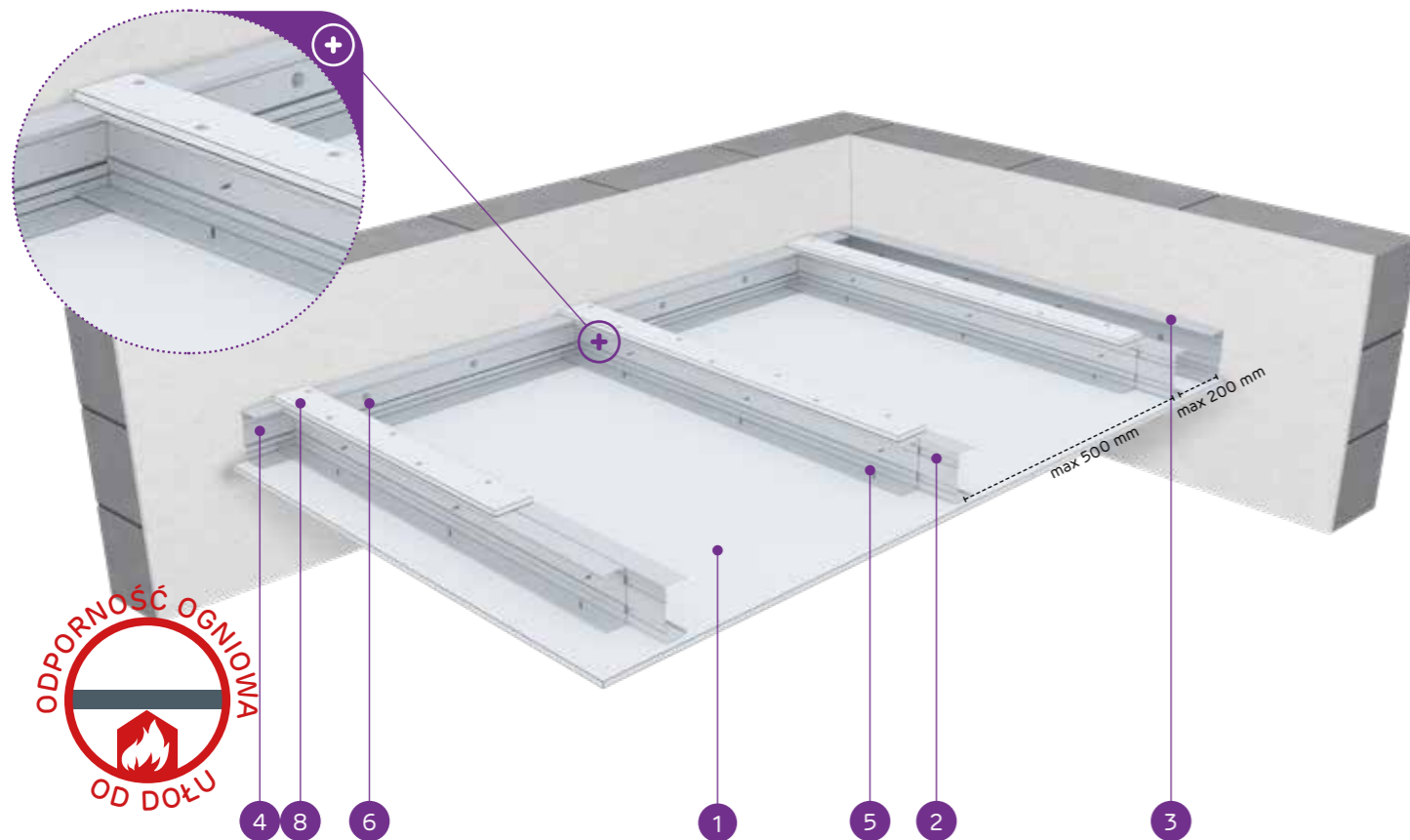
Ciężar 1m² zabudowy:
15,0-24,0 kg



Numer dokumentu związanego:
EN13964:2014-05

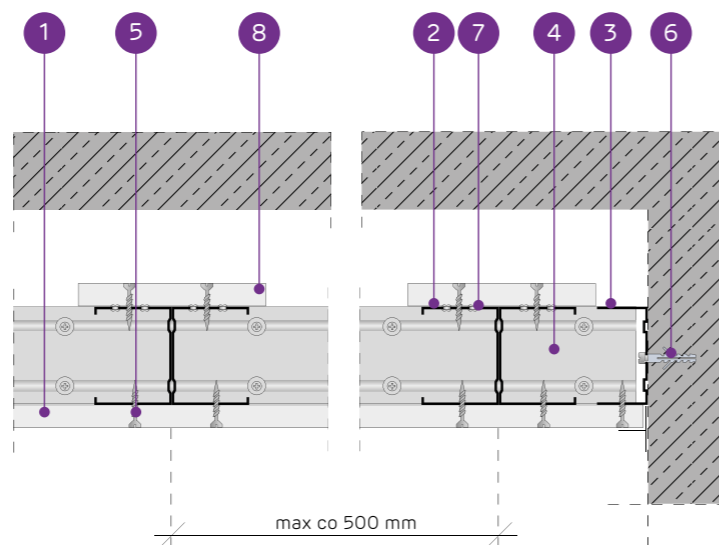
Deklaracja Właściwości Użytkowych:
DoP/Ceiling System/0050/15.11.2016

SYSTEMY:
CC75/U75/PD/500-12,5; CC75/U75/PD/500-15; CC75/U75/PD/500-18



MATERIAŁY:

1. Płyta gipsowo-kartonowa Nida
2. Profil zdwojony nośny Nida C75 (profile skrócone ze sobą środnikami za pomocą wkrętów samowiercących FLAT HEAD 4,2x13 mm do blachy 1 mm)
3. Profil konstrukcyjny Nida U 75
4. Profil nośny Nida U 75
5. Blachowkręt Nida 3,5 x 25 mm
6. Stalowy element kotwiący z podkładką stalową
7. Nit
8. Pas dosztywniający z płyty gipsowo-kartonowej Nida 12,5 mm



SYSTEM SUFITÓW SAMONOŚNYCH NA ZDWOJONEJ KONSTRUKCJI NOŚNEJ NIDA C75 Z PASEM DOSZTYWNIAJĄCYM

PARAMETRY TECHNICZNE

Typ systemu Nida Sufit	Konstrukcja rusztu				Poszycie płytami gipsowymi		Minimalna grubość zabudowy [mm]	Ciężar zabudowy 1 m ² [kg]	Klasa odporności ogniowej ¹⁾ [min]	Maksymalna rozpiętość zabudowy sufitowej ²⁾ [mm]	System specjalny
	Typ profilu nośnego Nida	Typ profilu obwodowego nośnego Nida	Typ profilu obwodowego konstrukcyjnego Nida	Maksymalny rozstaw profili nośnych Nida C75 [mm]	Nida	Grubość [mm]					
CC75/U75/PD/500-12,5/Expert	2xC75	U75	U75	500	Expert	12,5	110	15,0	-	4340	-
CC75/U75/PD/500-12,5/Woda ³⁾	2xC75	U75	U75	500	Woda	12,5	110	15,0	-	4340	-
CC75/U75/PD/500-12,5/Ogień+	2xC75	U75	U75	500	Ogień Plus	12,5	110	17,0	(R)EI15	3760	-
CC75/U75/PD/500-12,5/WodaOgień+	2xC75	U75	U75	500	Woda Ogień Plus	12,5	110	17,0	(R)EI15	3760	-
CC75/U75/PD/500-12,5/Twarda	2xC75	U75	U75	500	Twarda	12,5	110	21,0	(R)EI15	3360	●
CC75/U75/PD/500-12,5/Hydro	2xC75	U75	U75	500	Hydro	12,5	110	18,0	(R)EI15	3760	●
CC75/U75/PD/500-15/Ogień+	2xC75	U75	U75	500	Ogień Plus	15,0	112,5	22,0	(R)EI15	3360	-
CC75/U75/PD/500-15/Twarda	2xC75	U75	U75	500	Twarda	15,0	112,5	24,0	(R)EI15	3360	●
CC75/U75/PD/500-15/Hydro	2xC75	U75	U75	500	Hydro	15,0	112,5	22,0	(R)EI15	3360	●
CC75/U75/PD/500-18/Ogień+	2xC75	U75	U75	500	Ogień Plus	18,0	115,5	23,0	(R)EI30	3360	-

¹⁾ Klasyfikacja ogniowa nr LBO-458-K/22.

²⁾ Opinia techniczna ITB 1060/12/R33NK. Maksymalna rozpiętość zabudowy sufitu samonośnego nie uwzględnia obciążeń pochodzących od dodatkowych elementów np.: materiału izolacyjnego, okładzin dekoracyjnych czy osprzętu instalacyjnego. W sprawie szczegółów wymagany kontakt z odpowiednim Doradcą Technicznym Siniat (szczegółowe mapy regionów dostępne na końcu katalogu).

³⁾ W pomieszczeniach o wilgotności względnej powietrza do 85% w sekcjach narożnych na intensywne działanie wody zaleca się stosowanie płyt gipsowych z włóknami Nida Hydro (płaszczyzny poziome i pionowe w okolicach wanny, prysznic itp.)

ZUŻYCIE MATERIAŁÓW NA 1M² ZABUDOWY SUFITOWEJ W SYSTEMIE NIDA SUFIT

Nazwa materiału	J.m.	Typ systemu Nida Sufit									
		CC75/U75/PD/500-12,5/Expert	CC75/U75/PD/500-12,5/Woda	CC75/U75/PD/500-12,5/Ogień+	CC75/U75/PD/500-12,5/WodaOgień+	CC75/U75/PD/500-12,5/Twarda	CC75/U75/PD/500-12,5/Hydro	CC75/U75/PD/500-15/Ogień+	CC75/U75/PD/500-15/Twarda	CC75/U75/PD/500-15/Hydro	CC75/U75/PD/500-18/Ogień+
Zużycie materiału na 1m ²											
Płyta Nida Expert 12,5 mm	m ²	1,3	-	-	-	-	-	-	-	-	-
Płyta Nida Woda 12,5 mm	m ²	-	1,3	-	-	-	-	-	-	-	-
Płyta Nida Ogień Plus 12,5 mm	m ²	-	-	1,3	-	-	-	-	-	-	-
Płyta Nida Woda Ogień Plus 12,5 mm	m ²	-	-	-	1,3	-	-	-	-	-	-
Płyta Nida Twarda 12,5 mm	m ²	-	-	-	-	1,3	-	-	-	-	-
Płyta Nida Hydro 12,5 mm	m ²	-	-	-	-	-	1,3	-	-	-	-
Płyta Nida Ogień Plus 15,0 mm	m ²	-	-	-	-	-	-	1,3	-	-	-
Płyta Nida Twarda 15,0 mm	m ²	-	-	-	-	-	-	-	1,3	-	-
Płyta Nida Hydro 15,0 mm	m ²	-	-	-	-	-	-	-	-	1,3	-
Płyta Nida Ogień Plus 18,0 mm	m ²	-	-	-	-	-	-	-	-	-	1,3
Profil Nida C75	mb	4,4	4,4	4,4	4,4	4,4	4,4	4,4	4,4	4,4	4,4
Profil Nida U75	mb	0,75	0,75	0,75	0,75	0,75	0,75	0,75	0,75	0,75	0,75
Nity	szt.	5,6	5,6	5,6	5,6	5,6	5,6	5,6	5,6	5,6	5,6
Stalowy element kotwiący (typ wg ciężaru zabudowy) ⁴⁾	szt.	1,7	1,7	1,7	1,7	1,7	1,7	1,7	1,7	1,7	1,7
Wkręty samowiercące FLAT HEAD 4,2x13 mm do blachy 1 mm	szt.	8,3	8,3	8,3	8,3	8,3	8,3	8,3	8,3	8,3	8,3
Blachowkręty Nida 3,5x25 mm	szt.	27,0	27,0	27,0	27,0	-	-	27,0	-	-	-
Blachowkręty Nida 3,5x35 mm	szt.	-	-	-	-	-	-	-	-	-	27,0
Wkręty FixDens 4,2x25 mm	szt.	-	-	-	-	27,0	-	-	27,0	-	-
Blachowkręty Nida Hydro C5 3,5x25 mm	szt.	-	-	-	-	-	27,0	-	-	27,0	-
Taśma zbrojąca Nida	mb	1,4	1,4	1,4	1,4	1,4	1,4	1,4	1,4	1,4	1,4
Gips szpachlowy Nida Start	kg	0,3	0,3	0,3	0,3	-	-	0,3	-	-	0,3
Gips szpachlowy Nida Finish	kg	0,1	0,1	0,1	0,1	-	-	0,1	-	-	0,1
Gotowa masa szpachlowa Nida Hydromix ⁵⁾	kg	-	-	-	-	0,4	0,4	-	0,4	0,4	-

⁴⁾ Typ i ilość elementów kotwiących dobrać wg schematu zawartego w opinii technicznej ITB Sufity Samonośne: ITB 1060/12/R33NK.

⁵⁾ W przypadku płyt gipsowo-włóknowych z włóknami Nida Twarda alternatywnie stosować gips szpachlowy Nida Max. Normy zużycia nie uwzględniają strat materiałowych.

nida Sufit



Klasa odporności ogniowej:
(R)EI30
(R)EI45
(R)EI60



Maksymalna rozpiętość zabudowy:
3370 mm



Minimalna grubość zabudowy:
122,5 mm



Ciężar 1m² zabudowy:
23,0-40,0 kg

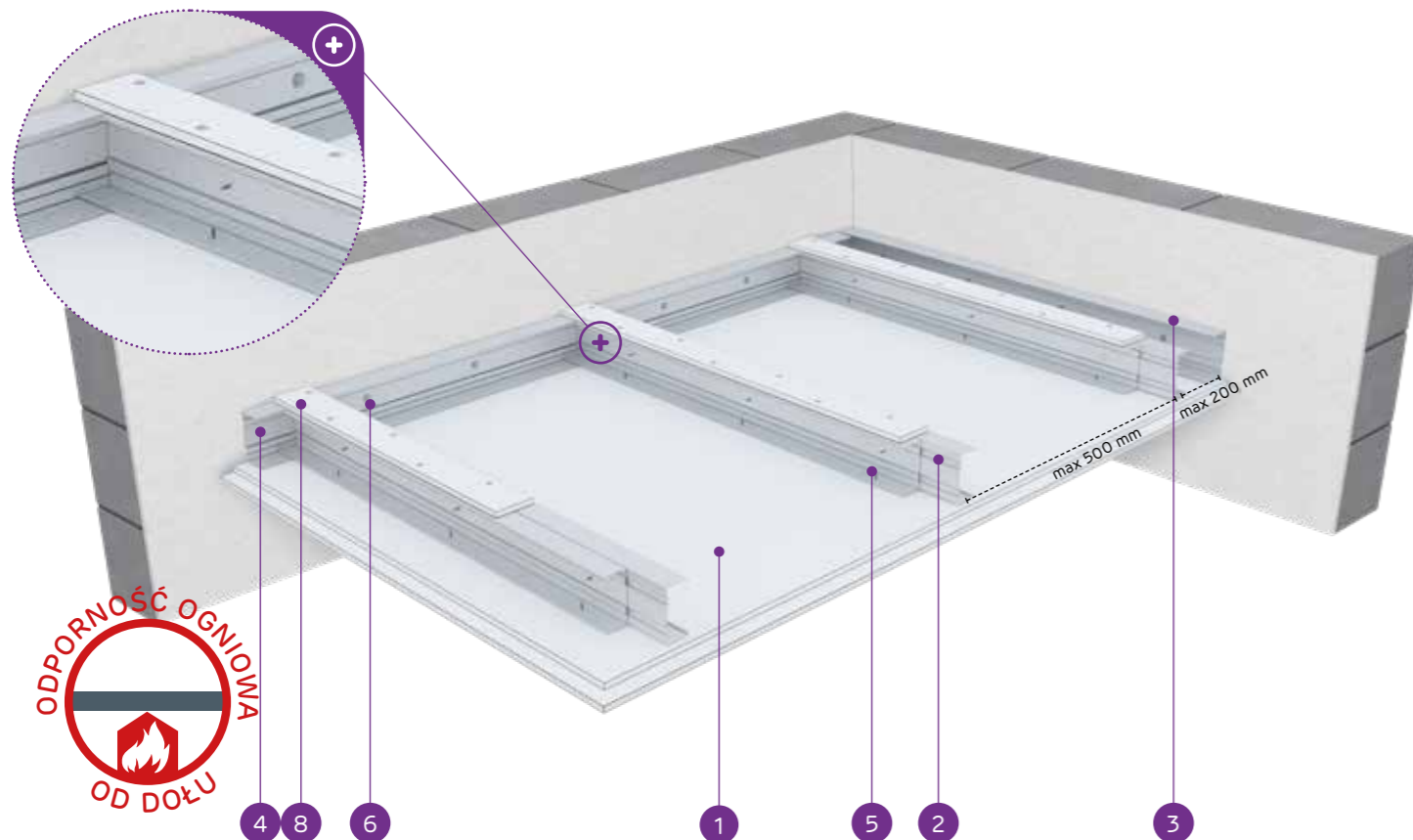


Numer dokumentu związanego:
EN13964:2014-05

Deklaracja Właściwości Użytkowych:
DoP/Ceiling System/0050/15.11.2016

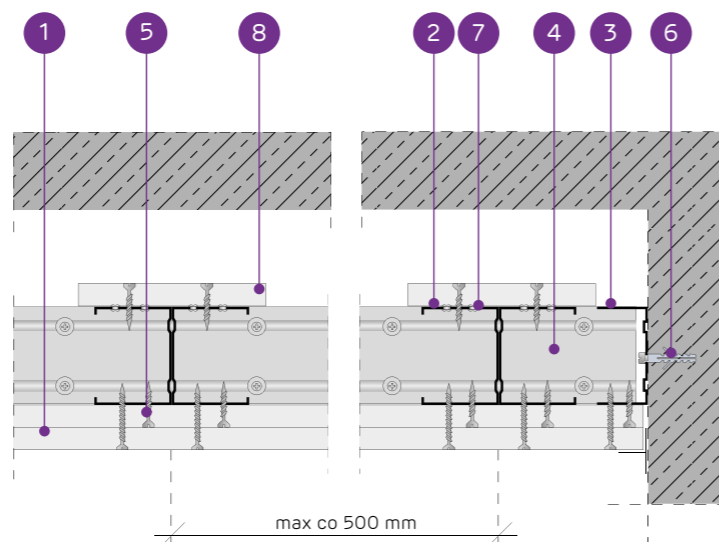
SYSTEMY:

CC75/U75/PD/500-25; CC75/U75/PD/500-27,5; CC75/U75/PD/500-30



MATERIAŁY:

1. Płyta gipsowo-kartonowa Nida
2. Profil zdwojony nośny Nida C75 (profile skrócone ze sobą środkami za pomocą wkrętów samowiercących FLAT HEAD 4,2x13 mm do blachy 1 mm)
3. Profil konstrukcyjny Nida U 75
4. Profil nośny Nida U 75
5. Blachowkręt Nida 3,5 x 25 mm
6. Stalowy element kotwiący z podkładką stalową
7. Nit
8. Pas dosztywniający z płyty gipsowo-kartonowej Nida 12,5 mm



SYSTEM SUFITÓW SAMONOŚNYCH NA ZDWOJONEJ KONSTRUKCJI NOŚNEJ NIDA C75 Z PASEM DOSZTYWIAJĄCYM

PARAMETRY TECHNICZNE

Typ systemu Nida Sufit	Konstrukcja rusztu				Poszycie płytami gipsowymi		Minimalna grubość zabudowy [mm]	Ciężar zabudowy 1 m ² [kg]	Klasa odporności ogniowej ¹⁾ [min]	Maksymalna rozpiętość zabudowy sufitywowej ²⁾ [mm]	System specjalny
	Typ profilu nośnego Nida	Typ profilu obwodowego nośnego Nida	Typ profilu obwodowego konstrukcyjnego Nida	Maksymalny rozstaw profili nośnych Nida C75 [mm]	Nida	Grubość [mm]					
CC75/U75/PD/500-25/Expert	2xC75	U75	U75	500	Expert	2x12,5	122,5	24,0	-	3370	-
CC75/U75/PD/500-25/Woda ³⁾	2xC75	U75	U75	500	Woda	2x12,5	122,5	24,0	-	3370	-
CC75/U75/PD/500-25/OgieńTypF	2xC75	U75	U75	500	Ogień Typ F	2x12,5	122,5	25,0	(R)EI30	3070	-
CC75/U75/PD/500-25/Ogień+	2xC75	U75	U75	500	Ogień Plus	2x12,5	122,5	27,0	(R)EI45	3070	-
CC75/U75/PD/500-25/WodaOgień+	2xC75	U75	U75	500	Woda Ogień Plus	2x12,5	122,5	27,0	(R)EI45	3070	-
CC75/U75/PD/500-25/Twarda	2xC75	U75	U75	500	Twarda	2x12,5	122,5	34,0	(R)EI45	2840	●
CC75/U75/PD/500-25/Hydro	2xC75	U75	U75	500	Hydro	2x12,5	122,5	29,0	(R)EI45	3070	●
CC75/U75/PD/500-27,5/Ogień+ ⁴⁾	2xC75	U75	U75	500	Ogień Plus	1x12,5+1x15,0	125	32,0	(R)EI60	2840	-
CC75/U75/PD/500-30/Ogień+	2xC75	U75	U75	500	Ogień Plus	2x15,0	127,5	35,0	(R)EI60	2840	-
CC75/U75/PD/500-30/Twarda	2xC75	U75	U75	500	Twarda	2x15,0	127,5	40,0	(R)EI60	2660	●
CC75/U75/PD/500-30/Hydro	2xC75	U75	U75	500	Hydro	2x15,0	127,5	35,0	(R)EI60	2840	●

¹⁾ Klasyfikacja ogniowa nr LBO-458-K/22.

²⁾ Opinia techniczna ITB 1060/12/R33NK. Maksymalna rozpiętość zabudowy sufity samonośnej nie uwzględnia obciążeń pochodzących od dodatkowych elementów np.: materiału izolacyjnego, okładzin dekoracyjnych czy osprzętu instalacyjnego. W sprawie szczegółów wymagany kontakt z odpowiednim Doradcą Technicznym Siniat (szczegółowe mapy regionów dostępne na końcu katalogu).

³⁾ W pomieszczeniach o wilgotności względnej powietrza do 85% w sekcjach naroznych na intensywne działanie wody zaleca się stosowanie płyt gipsowych z włóknami Nida Hydro (płaszczyzny poziome i pionowe w okolicach wanny, prysznic itp.)

⁴⁾ W systemie w klasie odporności ogniowej (R)EI60 w konfiguracji 1x12,5 mm + 1x15,0 mm możliwość zamiany płyty Nida Ogień Plus typ DF tylko na płytę Nida Woda Ogień Plus typ DFH2.

ZUŻYCIE MATERIAŁÓW NA 1M² ZABUDOWY SUFITOWEJ W SYSTEMIE NIDA SUFIT

Nazwa materiału	J.m.	Typ systemu Nida Sufit										
		CC75/U75/PD/500-25/Expert	CC75/U75/PD/500-25/Woda	CC75/U75/PD/500-25/OgieńTypF	CC75/U75/PD/500-25/Ogień+	CC75/U75/PD/500-25/WodaOgień+	CC75/U75/PD/500-25/Twarda	CC75/U75/PD/500-25/Hydro	CC75/U75/PD/500-27,5/Ogień+	CC75/U75/PD/500-30/Ogień+	CC75/U75/PD/500-30/Twarda	CC75/U75/PD/500-30/Hydro
Zużycie materiału na 1m ²												
Płyta Nida Expert 12,5 mm	m ²	2,3	-	-	-	-	-	-	-	-	-	-
Płyta Nida Woda 12,5 mm	m ²	-	2,3	-	-	-	-	-	-	-	-	-
Płyta Nida Ogień Typ F 12,5 mm	m ²	-	-	2,3	-	-	-	-	-	-	-	-
Płyta Nida Woda Ogień Plus 12,5 mm	m ²	-	-	-	2,3	-	-	-	-	-	-	-
Płyta Nida Twarda 12,5 mm	m ²	-	-	-	-	2,3	-	-	-	-	-	-
Płyta Nida Hydro 12,5 mm	m ²	-	-	-	-	-	2,3	-	-	-	-	-
Płyta Nida Ogień Plus 15,0 mm	m ²	-	-	-	-	-	-	1,0	2,3	-	-	-
Płyta Nida Twarda 15,0 mm	m ²	-	-	-	-	-	-	-	-	2,3	-	-
Płyta Nida Hydro 15,0 mm	m ²	-	-	-	-	-	-	-	-	-	2,3	-
Profil Nida C75	mb	4,4	4,4	4,4	4,4	4,4	4,4	4,4	4,4	4,4	4,4	4,4
Profil Nida U75	mb	0,75	0,75	0,75	0,75	0,75	0,75	0,75	0,75	0,75	0,75	0,75
Nity	szt.	5,6	5,6	5,6	5,6	5,6	5,6	5,6	5,6	5,6	5,6	5,6
Stalowy element kotwiący (typ wg ciężaru zabudowy) ⁵⁾	szt.	1,7	1,7	1,7	1,7	1,7	1,7	1,7	1,7	1,7	1,7	1,7
Wkręty samowiercące FLAT HEAD 4,2x13 mm do blachy 1 mm	szt.	8,3	8,3	8,3	8,3	8,3	8,3	8,3	8,3	8,3	8,3	8,3
Blachowkręty Nida 3,5x25 mm	szt.	15,0	15,0	15,0	15,0	15,0	-	15,0	15,0	-	-	-
Blachowkręty Nida 3,5x35 mm	szt.	18,0	18,0	18,0	18,0	18,0	-	-	-	-	-	-
Blachowkręty Nida 3,5x45 mm	szt.	-	-	-	-	-	-	-	18,0	18,0	-	-
Wkręty FixDens 4,2x25 mm	szt.	-	-	-	-	-	15,0	-	-	-	15,0	-
Wkręty FixDens 4,2x42 mm	szt.	-	-	-	-	-	18,0	-	-	-	18,0	-
Blachowkręty Nida Hydro C5 3,5x25 mm	szt.	-	-	-	-	-	-	15,0	-	-	-	15,0
Blachowkręty Nida Hydro C5 3,5x41 mm	szt.	-	-	-	-	-	-	18,0	-	-	-	18,0
Taśma zbrojąca Nida	mb	1,4	1,4	1,4	1,4	1,4	1,4	1,4	1,4	1,4	1,4	1,4
Gips szpachlowy Nida Start	kg	0,6	0,6	0,6	0,6	0,6	-	-	0,6	0,6	-	-
Gips szpachlowy Nida Finish	kg	0,1	0,1	0,1	0,1	0,1	-	-	0,1	0,1	-	-
Gotowa masa szpachlowa Nida Hydromix ⁶⁾	kg	-	-	-	-	-	0,7	0,7	-	-	0,7	0,7

⁵⁾ Typ i ilość elementów kotwiących dobrać wg schematu zawartego w opinii technicznej ITB Sufity Samonośne: ITB 1060/12/R33NK.

⁶⁾ W przypadku płyt gipsowo-włókowych z włóknami Nida Twarda alternatywnie stosować gips szpachlowy Nida Max. Normy zużycia nie uwzględniają strat materiałowych.

nida Sufit



Klasa odporności ogniowej:
(R)EI60
(R)EI90
(R)EI120



Maksymalna rozpiętość zabudowy:
2660 mm



Minimalna grubość zabudowy:
135 mm



Ciężar 1m² zabudowy:
38,0-71,0 kg

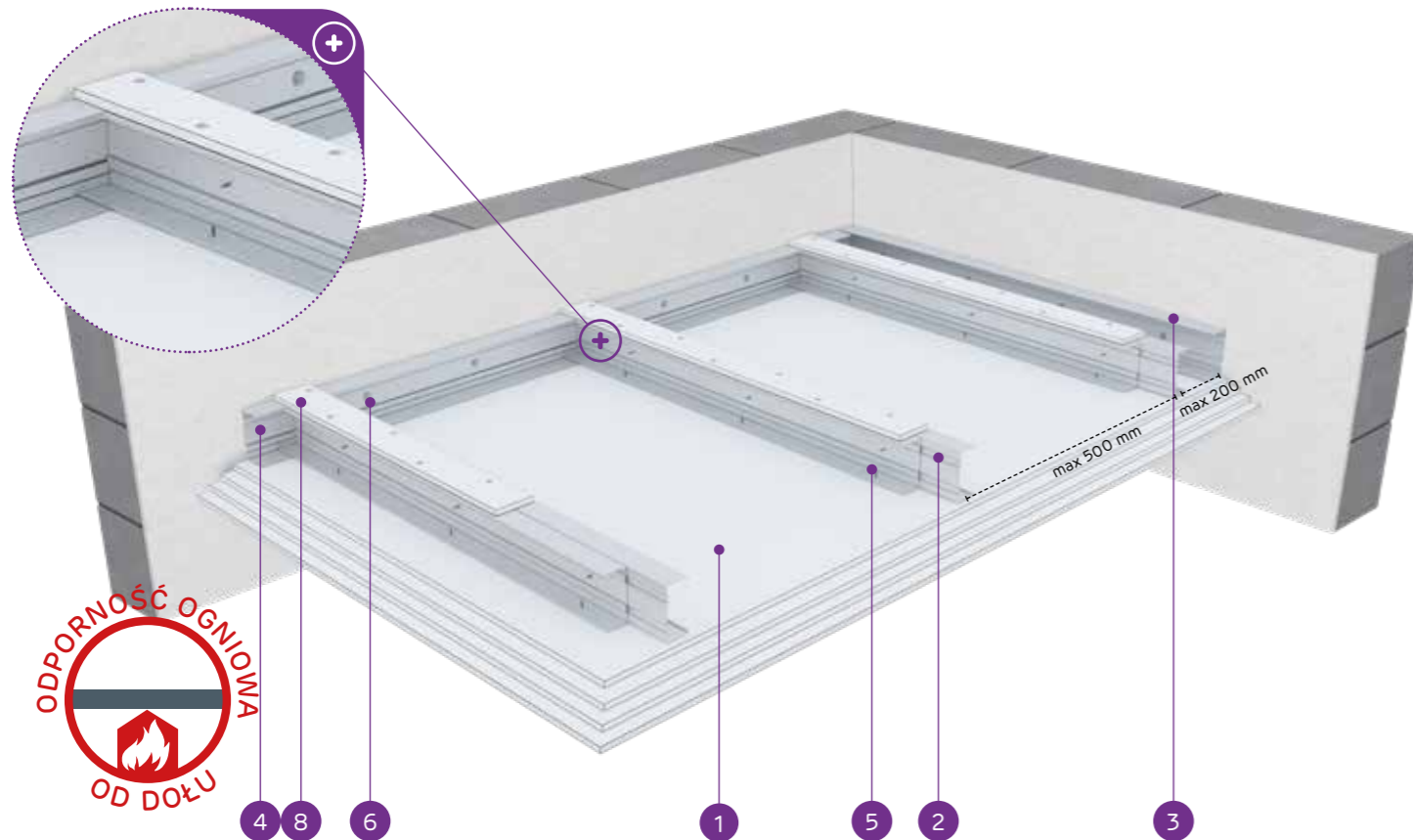


Numer dokumentu związanego:
EN13964:2014-05

Deklaracja Właściwości Użytkowych:
DoP/Ceiling System/0050/15.11.2016

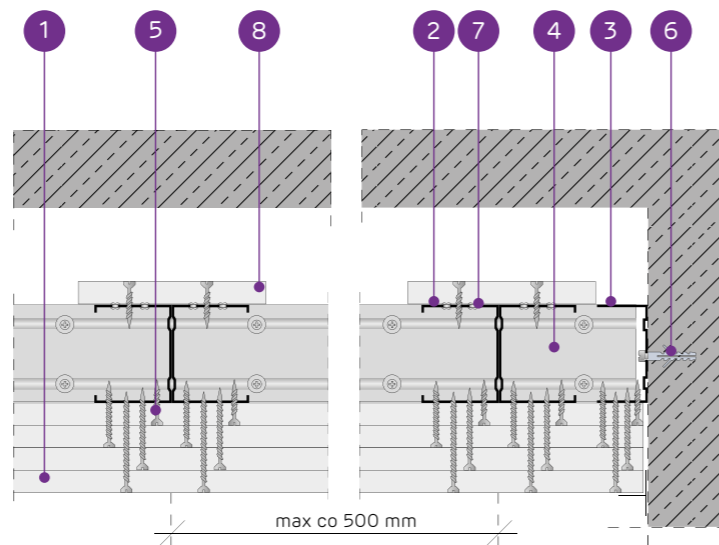
SYSTEMY:

CC75/U75/PD/500-37,5; CC75/U75/PD/500-40; CC75/U75/PD/500-55;
CC75/U75/PD/500-60



MATERIAŁY:

- 1. Płyta gipsowo-kartonowa Nida
- 2. Profil zdwojony nośny Nida C75 (profile skrócone ze sobą środkami za pomocą wkrętów samowierzących FLAT HEAD 4,2x13 mm do blachy 1 mm)
- 3. Profil konstrukcyjny Nida U 75
- 4. Profil nośny Nida U 75
- 5. Blachowkręt Nida 3,5 x 25 mm
- 6. Stalowy element kotwiący z podkładką stalową
- 7. Nit
- 8. Pas dosztywniający z płyty gipsowo-kartonowej Nida 12,5 mm



SYSTEM SUFITÓW SAMONOŚNYCH NA ZDWOJONEJ KONSTRUKCJI NOŚNEJ NIDA C75 Z PASEM DOSZTYWNIĄJĄCYM

PARAMETRY TECHNICZNE

Table with 11 columns: Typ systemu Nida Sufit, Typ profilu nośnego Nida, Typ profilu obwodowego nośnego Nida, Typ profilu obwodowego konstrukcyjnego Nida, Maksymalny rozstaw profili nośnych Nida C75 [mm], Poszycie płytami gipsowymi (Nida, Grubość [mm]), Minimalna grubość zabudowy [mm], Ciężar zabudowy 1 m² kg, Klasa odporności ogniowej¹⁾ [min], Maksymalna rozpiętość zabudowy sufitowej²⁾ [mm], System specjalny.

¹⁾ Klasyfikacja ogniowa nr LBO-458-K/22.

²⁾ Opinia techniczna ITB 1060/12/R33NK. Maksymalna rozpiętość zabudowy sufitu samonośnego nie uwzględnia obciążeń pochodzących od dodatkowych elementów np.: materiału izolacyjnego, okładzin dekoracyjnych czy osprzętu instalacyjnego. W sprawie szczegółów wymagany kontakt z odpowiednim Doradcą Technicznym Siniat (szczegółowe mapy regionów dostępne na końcu katalogu).

ZUŻYCIE MATERIAŁÓW NA 1M² ZABUDOWY SUFITOWEJ W SYSTEMIE NIDA SUFIT

Table with columns: Nazwa materiału, J.m., Typ systemu Nida Sufit (various models), and Zużycie materiału na 1m² for each material.

³⁾ Typ i ilość elementów kotwiących dobierać wg schematu zawartego w opinii technicznej ITB Sufity Samonośne: ITB 1060/12/R33NK.

⁴⁾ W przypadku płyt gipsowo-wiórowych z włóknami Nida Twarda alternatywnie stosować gips szpachlowy Nida Max.

Normy zużycia nie uwzględniają strat materiałowych.

nida Sufit



Klasa odporności ogniowej:
**(R)EI15
(R)EI30**



Maksymalna rozpiętość zabudowy:
4740 mm



Minimalna grubość zabudowy:
135 mm



Ciężar 1m² zabudowy:
15,0-25,0 kg

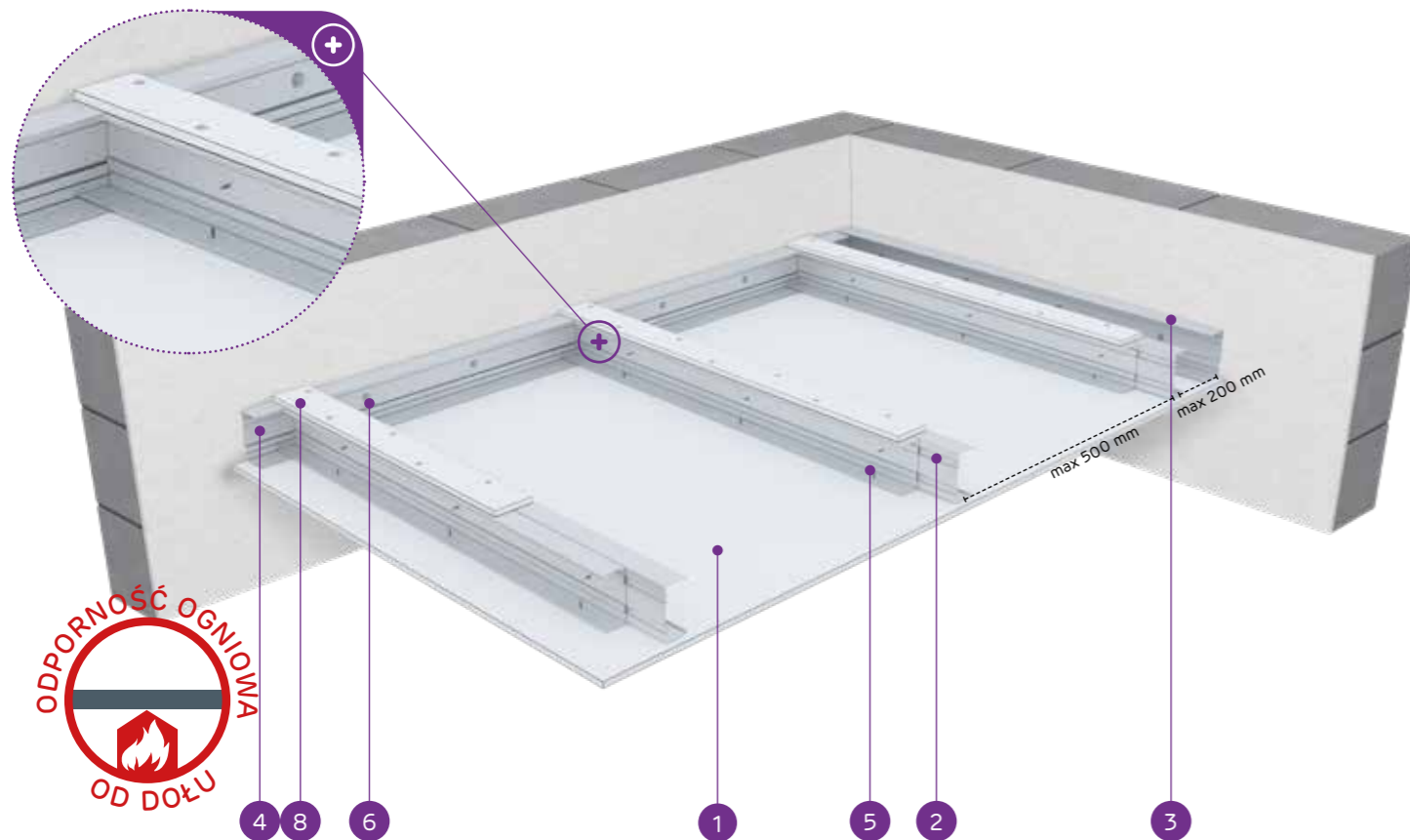


Numer dokumentu związanego:
EN13964:2014-05

Deklaracja Właściwości Użytkowych:
DoP/Ceiling System/0050/15.11.2016

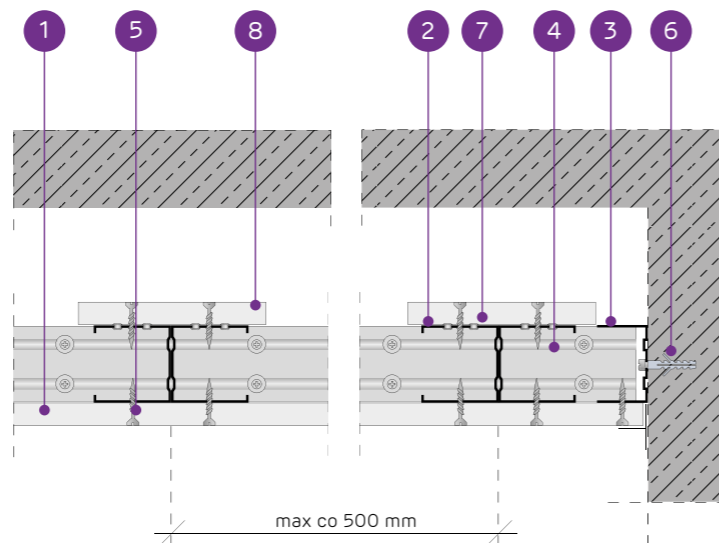
SYSTEMY:

CC100/U100/PD/500-12,5; CC100/U100/PD/500-15; CC100/U100/PD/500-18



MATERIAŁY:

1. Płyta gipsowo-kartonowa Nida
2. Profil zdwojony nośny Nida C100 (profile skrócone ze sobą środkami za pomocą wkrętów samowiercących FLAT HEAD 4,2x13 mm do blachy 1 mm)
3. Profil konstrukcyjny Nida U 100
4. Profil nośny Nida U 100
5. Blachowkręt Nida 3,5 x 25 mm
6. Stalowy element kotwiący z podkładką stalową
7. Nit
8. Pas dosztywniający z płyty gipsowo-kartonowej Nida 12,5 mm



SYSTEM SUFITÓW SAMONOŚNYCH NA ZDWOJONEJ KONSTRUKCJI NOŚNEJ NIDA C100 Z PASEM DOSZTYWNIAJĄCYM

PARAMETRY TECHNICZNE

Typ systemu Nida Sufit	Konstrukcja rusztu				Poszycie płytami gipsowymi		Minimalna grubość zabudowy [mm]	Ciężar zabudowy 1 m ² [kg]	Klasa odporności ogniowej ¹⁾ [min]	Maksymalna rozpiętość zabudowy sufitowej ²⁾ [mm]	System specjalny
	Typ profilu nośnego Nida	Typ profilu obwodowego nośnego Nida	Typ profilu obwodowego konstrukcyjnego Nida	Maksymalny rozstaw profili nośnych Nida C100 [mm]	Nida	Grubość [mm]					
CC100/U100/PD/500-12,5/Expert	2xC100	U100	U100	500	Expert	12,5	135	16,0	-	4100	-
CC100/U100/PD/500-12,5/Woda ³⁾	2xC100	U100	U100	500	Woda	12,5	135	16,0	-	4100	-
CC100/U100/PD/500-12,5/Ogień+	2xC100	U100	U100	500	Ogień Plus	12,5	135	18,0	(R)EI15	4100	-
CC100/U100/PD/500-12,5/WodaOgień+	2xC100	U100	U100	500	Woda Ogień Plus	12,5	135	18,0	(R)EI15	4100	-
CC100/U100/PD/500-12,5/Twarda	2xC100	U100	U100	500	Twarda	12,5	135	21,0	(R)EI15	3670	●
CC100/U100/PD/500-12,5/Hydro	2xC100	U100	U100	500	Hydro	12,5	135	19,0	(R)EI15	4100	●
CC100/U100/PD/500-15/Ogień+	2xC100	U100	U100	500	Ogień Plus	15,0	137,5	22,0	(R)EI15	3670	-
CC100/U100/PD/500-15/Twarda	2xC100	U100	U100	500	Twarda	15,0	137,5	25,0	(R)EI15	3670	●
CC100/U100/PD/500-15/Hydro	2xC100	U100	U100	500	Hydro	15,0	137,5	22,0	(R)EI15	3670	●
CC100/U100/PD/500-18/Ogień+	2xC100	U100	U100	500	Ogień Plus	18,0	140,5	23,0	(R)EI30	3670	-

¹⁾ Klasyfikacja ogniowa nr LBO-458-K/22

²⁾ Opinia techniczna ITB 1060/12/R33NK. Maksymalna rozpiętość zabudowy sufitu samonośnego nie uwzględnia obciążeń pochodzących od dodatkowych elementów np.: materiału izolacyjnego, okładzin dekoracyjnych czy osprzętu instalacyjnego. W sprawie szczegółów wymagany kontakt z odpowiednim Doradcą Technicznym Siniat (szczegółowe mapy regionów dostępne na końcu katalogu).

³⁾ W pomieszczeniach o wilgotności względnej powietrza do 85% w sekcjach narożnych na intensywne działanie wody zaleca się stosowanie płyt gipsowych z włóknami Nida Hydro (płaszczyzny poziome i pionowe w okolicach wanny, prysznic itp.)

ZUŻYCIE MATERIAŁÓW NA 1M² ZABUDOWY SUFITOWEJ W SYSTEMIE NIDA SUFIT

Nazwa materiału	J.m.	Typ systemu Nida Sufit									
		CC100/ U100/ PD/500- 12,5/Expert	CC100/ U100/ PD/500- 12,5/Woda	CC100/ U100/ PD/500- 12,5/Ogień+	CC100/ U100/ PD/500- 12,5/ WodaOgień+	CC100/ U100/ PD/500- 12,5/Twarda	CC100/ U100/ PD/500- 12,5/Hydro	CC100/ U100/ PD/500-15/ Ogień+	CC100/ U100/ PD/500-15/ Twarda	CC100/ U100/ PD/500-15/ Hydro	CC100/ U100/ PD/500-18/ Ogień+
Zużycie materiału na 1m ²											
Płyta Nida Expert 12,5 mm	m ²	1,3	-	-	-	-	-	-	-	-	-
Płyta Nida Woda 12,5 mm	m ²	-	1,3	-	-	-	-	-	-	-	-
Płyta Nida Ogień Plus 12,5 mm	m ²	-	-	1,3	-	-	-	-	-	-	-
Płyta Nida Woda Ogień Plus 12,5 mm	m ²	-	-	-	1,3	-	-	-	-	-	-
Płyta Nida Twarda 12,5 mm	m ²	-	-	-	-	1,3	-	-	-	-	-
Płyta Nida Hydro 12,5 mm	m ²	-	-	-	-	-	1,3	-	-	-	-
Płyta Nida Ogień Plus 15,0 mm	m ²	-	-	-	-	-	-	1,3	-	-	-
Płyta Nida Twarda 15,0 mm	m ²	-	-	-	-	-	-	-	1,3	-	-
Płyta Nida Hydro 15,0 mm	m ²	-	-	-	-	-	-	-	-	1,3	-
Płyta Nida Ogień Plus 18,0 mm	m ²	-	-	-	-	-	-	-	-	-	1,3
Profil Nida C100	mb	4,4	4,4	4,4	4,4	4,4	4,4	4,4	4,4	4,4	4,4
Profil Nida U100	mb	0,75	0,75	0,75	0,75	0,75	0,75	0,75	0,75	0,75	0,75
Nity	szt.	5,6	5,6	5,6	5,6	5,6	5,6	5,6	5,6	5,6	5,6
Stalowy element kotwiący (typ wg ciężaru zabudowy) ⁴⁾	szt.	1,7	1,7	1,7	1,7	1,7	1,7	1,7	1,7	1,7	1,7
Wkręty samowiercące Flat Head 4,2x13 mm do blachy 1 mm	szt.	8,3	8,3	8,3	8,3	8,3	8,3	8,3	8,3	8,3	8,3
Blachowkręty Nida 3,5x25 mm	szt.	27,0	27,0	27,0	27,0	-	-	27,0	-	-	-
Blachowkręty Nida 3,5x35 mm	szt.	-	-	-	-	-	-	-	-	-	27,0
Wkręty FixDens 4,2x25 mm	szt.	-	-	-	-	27,0	-	-	27,0	-	-
Blachowkręty Nida Hydro C5 3,5x25 mm	szt.	-	-	-	-	-	27,0	-	-	-	27,0
Taśma zbrojąca Nida	mb	1,4	1,4	1,4	1,4	1,4	1,4	1,4	1,4	1,4	1,4
Gips szpachlowy Nida Start	kg	0,3	0,3	0,3	0,3	0,3	0,3	0,3	0,3	0,3	0,3
Gips szpachlowy Nida Finish	kg	0,1	0,1	0,1	0,1	0,1	0,1	0,1	0,1	0,1	0,1
Gotowa masa szpachlowa Nida Hydromix ⁵⁾	kg	-	-	-	-	0,4	0,4	-	0,4	0,4	-

⁴⁾ Typ i ilość elementów kotwiących dobrać wg schematu zawartego w opinii technicznej ITB Sufity Samonośne: ITB 1060/12/R33NK.

⁵⁾ W przypadku płyt gipsowo-włókowych z włóknami Nida Twarda alternatywnie stosować gips szpachlowy Nida Max. Normy zużycia nie uwzględniają strat materiałowych.

nida Sufit



Klasa odporności ogniowej:
(R)EI30
(R)EI45
(R)EI60



Maksymalna rozpiętość zabudowy:
3700 mm



Minimalna grubość zabudowy:
147,5 mm



Ciężar 1m² zabudowy:
23,0-40,0 kg

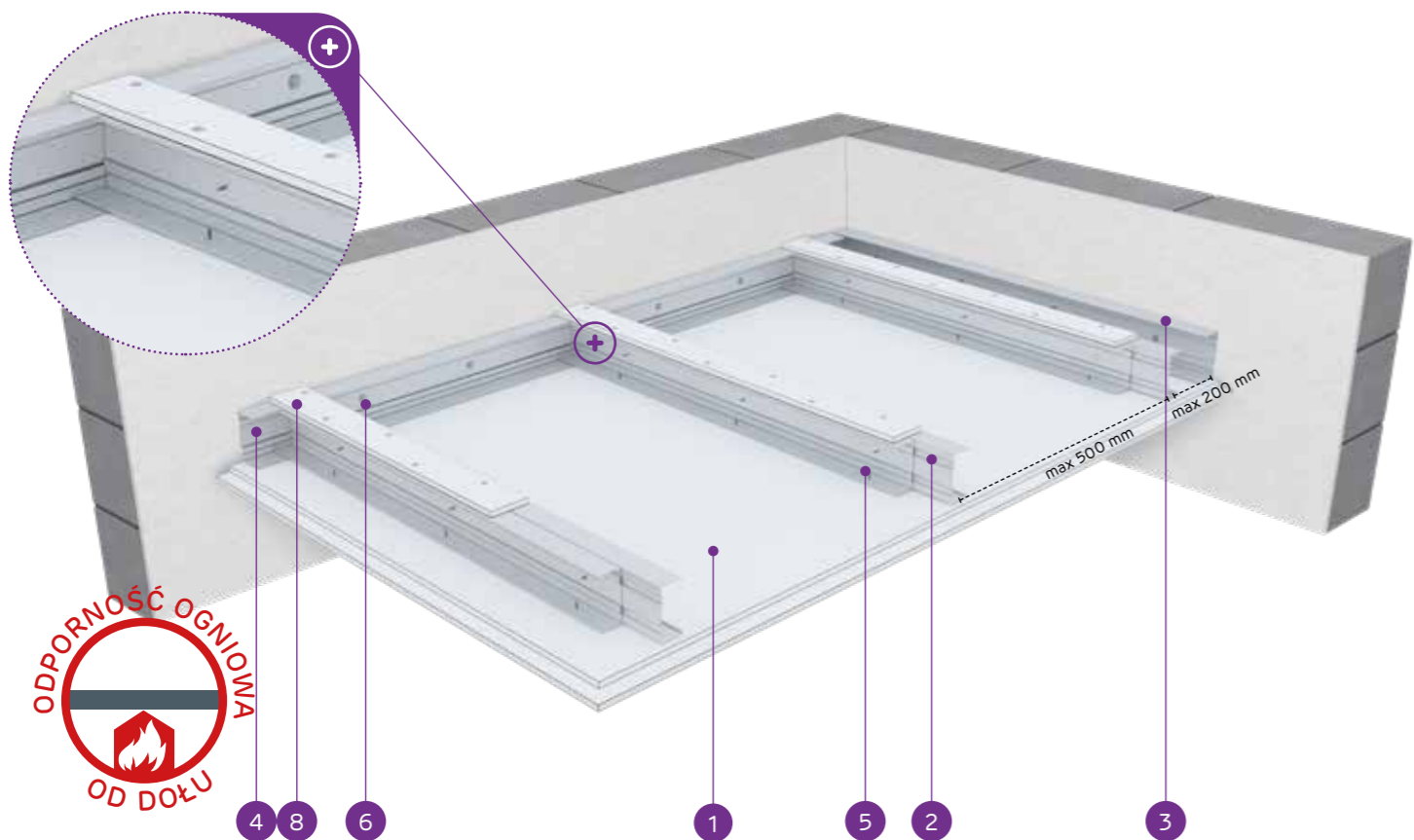


Numer dokumentu związanego:
EN13964:2014-05

Deklaracja Właściwości Użytkowych:
DoP/Ceiling System/0052/15.11.2016

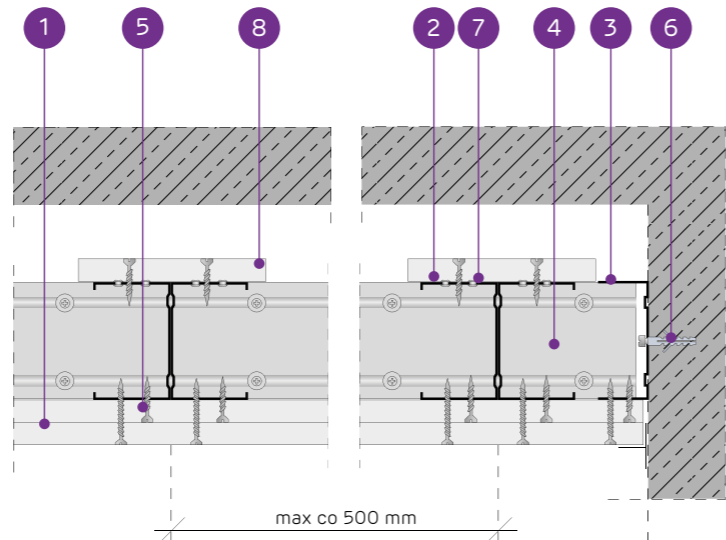
SYSTEMY:

CC100/U100/PD/500-25; CC100/U100/PD/500-27,5; CC100/U100/PD/500-30



MATERIAŁY:

1. Płyta gipsowo-kartonowa Nida
2. Profil zdwojony nośny Nida C100 (profile skrócone za pomocą wkrętów samowiercących FLAT HEAD 4,2x13 mm do blachy 1 mm)
3. Profil konstrukcyjny Nida U 100
4. Profil nośny Nida U 100
5. Blachowkręt Nida 3,5 x 25 mm
6. Stalowy element kotwiący z podkładką stalową
7. Nit
8. Pas dosztywniający z płyty gipsowo-kartonowej Nida 12,5 mm



SYSTEM SUFITÓW SAMONOŚNYCH NA ZDWOJONEJ KONSTRUKCJI NOŚNEJ NIDA C100 Z PASEM DOSZTYWNIAJĄCYM

PARAMETRY TECHNICZNE

Typ systemu Nida Sufit	Konstrukcja rusztu				Poszycie płytami gipsowymi	Minimalna grubość zabudowy	Ciężar zabudowy 1 m ²	Klasa odporności ogniowej ¹⁾	Maksymalna rozpiętość zabudowy sufitowej ²⁾	System specjalny		
	Typ profilu nośnego Nida	Typ profilu obwodowego nośnego Nida	Typ profilu obwodowego konstrukcyjnego Nida	Maksymalny rozstaw profili nośnych Nida C100							Nida	Grubość [mm]
CC100/U100/PD/500-25/Expert	2xC100	U100	U100	500	Expert	2x12,5	147,5	25,0	-	3700	-	
CC100/U100/PD/500-25/Woda ³⁾	2xC100	U100	U100	500	Woda	2x12,5	147,5	25,0	-	3700	-	
CC100/U100/PD/500-25/Ogień Typ F	2xC100	U100	U100	500	Ogień Typ F	2x12,5	147,5	26,0	(R)EI30	3380	-	
CC100/U100/PD/500-25/Ogień+	2xC100	U100	U100	500	Ogień Plus	2x12,5	147,5	28,0	(R)EI45	3380	-	
CC100/U100/PD/500-25/WodaOgień+	2xC100	U100	U100	500	Woda Ogień Plus	2x12,5	147,5	28,0	(R)EI45	3380	-	
CC100/U100/PD/500-25/Twarda	2xC100	U100	U100	500	Twarda	2x12,5	147,5	34,0	(R)EI45	3120	●	
CC100/U100/PD/500-25/Hydro	2xC100	U100	U100	500	Hydro	2x12,5	147,5	30,0	(R)EI45	3380	●	
CC100/U100/PD/500-27,5/Ogień+ ⁴⁾	2xC100	U100	U100	500	Ogień Plus	1x12,5+1x15,0	150	33,0	(R)EI60	2930	-	
CC100/U100/PD/500-30/Ogień+	2xC100	U100	U100	500	Ogień Plus	2x15,0	152,5	36,0	(R)EI60	2930	-	
CC100/U100/PD/500-30/Twarda	2xC100	U100	U100	500	Twarda	2x15,0	152,5	40,0	(R)EI60	2930	●	
CC100/U100/PD/500-30/Hydro	2xC100	U100	U100	500	Hydro	2x15,0	152,5	36,0	(R)EI60	2930	●	

¹⁾ Klasyfikacja ogniowa nr LBO-458-K/22.

²⁾ Opinia techniczna ITB 1060/12/R33NK. Maksymalna rozpiętość zabudowy sufitu samonośnego nie uwzględnia obciążeń pochodzących od dodatkowych elementów np.: materiału izolacyjnego, okładzin dekoracyjnych czy osprzętu instalacyjnego. W sprawie szczegółów wymagany kontakt z odpowiednim Doradcą Technicznym Siniat (szczegółowe mapy regionów dostępne na końcu katalogu).

³⁾ W pomieszczeniach o wilgotności względnej powietrza do 85% w sekcjach narożnych na intensywne działanie wody zaleca się stosowanie płyt gipsowych z włóknami Nida Hydro (płaszczyzny poziome i pionowe w okolicach wanny, prysznic itp.).

⁴⁾ W systemie w klasie odporności ogniowej (R)EI60 w konfiguracji 1x12,5 mm + 1x15,0 mm możliwość zamiany płyty Nida Ogień Plus typ DF tylko na płytę Nida Woda Ogień Plus typ DFH2.

ZUŻYCIE MATERIAŁÓW NA 1M² ZABUDOWY SUFITOWEJ W SYSTEMIE NIDA SUFIT

Nazwa materiału	J.m.	Typ systemu Nida Sufit									
		CC100/U100/PD/500-25/Expert	CC100/U100/PD/500-25/Woda	CC100/U100/PD/500-25/Ogień Typ F	CC100/U100/PD/500-25/WodaOgień Plus	CC100/U100/PD/500-25/Twarda	CC100/U100/PD/500-25/Hydro	CC100/U100/PD/500-27,5/Ogień+	CC100/U100/PD/500-30/Ogień+	CC100/U100/PD/500-30/Twarda	CC100/U100/PD/500-30/Hydro
Płyta Nida Expert 12,5 mm	m ²	2,3	-	-	-	-	-	-	-	-	-
Płyta Nida Woda 12,5 mm	m ²	-	2,3	-	-	-	-	-	-	-	-
Płyta Nida Ogień Typ F 12,5 mm	m ²	-	-	2,3	-	-	-	-	-	-	-
Płyta Nida Woda Ogień Plus 12,5 mm	m ²	-	-	-	2,3	-	-	1,3	-	-	-
Płyta Nida Twarda 12,5 mm	m ²	-	-	-	-	2,3	-	-	-	-	-
Płyta Nida Hydro 12,5 mm	m ²	-	-	-	-	-	2,3	-	-	-	-
Płyta Nida Ogień Plus 15,0 mm	m ²	-	-	-	-	-	-	1,0	2,3	-	-
Płyta Nida Twarda 15,0 mm	m ²	-	-	-	-	-	-	-	-	2,3	-
Płyta Nida Hydro 15,0 mm	m ²	-	-	-	-	-	-	-	-	-	2,3
Profil Nida C100	mb	4,4	4,4	4,4	4,4	4,4	4,4	4,4	4,4	4,4	4,4
Profil Nida U100	mb	0,75	0,75	0,75	0,75	0,75	0,75	0,75	0,75	0,75	0,75
Nity	szt.	5,6	5,6	5,6	5,6	5,6	5,6	5,6	5,6	5,6	5,6
Stalowy element kotwiący (typ wg ciężaru zabudowy) ⁵⁾	szt.	1,7	1,7	1,7	1,7	1,7	1,7	1,7	1,7	1,7	1,7
Wkręty samowiercące FLAT HEAD 4,2x13 mm do blachy 1 mm	szt.	8,3	8,3	8,3	8,3	8,3	8,3	8,3	8,3	8,3	8,3
Blachowkręty Nida 3,5x25 mm	szt.	15,0	15,0	15,0	15,0	15,0	-	15,0	15,0	-	-
Blachowkręty Nida 3,5x35 mm	szt.	18,0	18,0	18,0	18,0	18,0	-	-	-	-	-
Blachowkręty Nida 3,5x45 mm	szt.	-	-	-	-	-	-	18,0	18,0	-	-
Wkręty FixDens 4,2x25 mm	szt.	-	-	-	-	-	15,0	-	-	15,0	-
Wkręty FixDens 4,2x42 mm	szt.	-	-	-	-	18,0	-	-	-	18,0	-
Blachowkręty Nida Hydro C5 3,5x25 mm	szt.	-	-	-	-	-	15,0	-	-	-	15,0
Blachowkręty Nida Hydro C5 3,5x41 mm	szt.	-	-	-	-	-	18,0	-	-	-	18,0
Taśma zbrojąca Nida	mb	1,4	1,4	1,4	1,4	1,4	1,4	1,4	1,4	1,4	1,4
Gips szpachlowy Nida Start	kg	0,6	0,6	0,6	0,6	0,6	-	0,6	0,6	-	-
Gips szpachlowy Nida Finish	kg	0,1	0,1	0,1	0,1	0,1	-	0,1	0,1	-	-
Gotowa masa szpachlowa Nida Hydromix ⁶⁾	kg	-	-	-	-	0,7	0,7	-	-	0,7	0,7

⁵⁾ Typ i ilość elementów kotwiących dobrac wg schematu zawartego w opinii technicznej ITB Sufity Samonośne: ITB 1060/12/R33NK.

⁶⁾ W przypadku płyt gipsowo-włókowych z włóknami Nida Twarda alternatywnie stosować gips szpachlowy Nida Max.

Normy zużycia nie uwzględniają strat materiałowych.

nida Sufit



Klasa odporności ogniowej:
(R)EI60
(R)EI90
(R)EI120



Maksymalna rozpiętość zabudowy:
2930 mm



Minimalna grubość zabudowy:
160 mm



Ciężar 1m² zabudowy:
38,0-72,0 kg

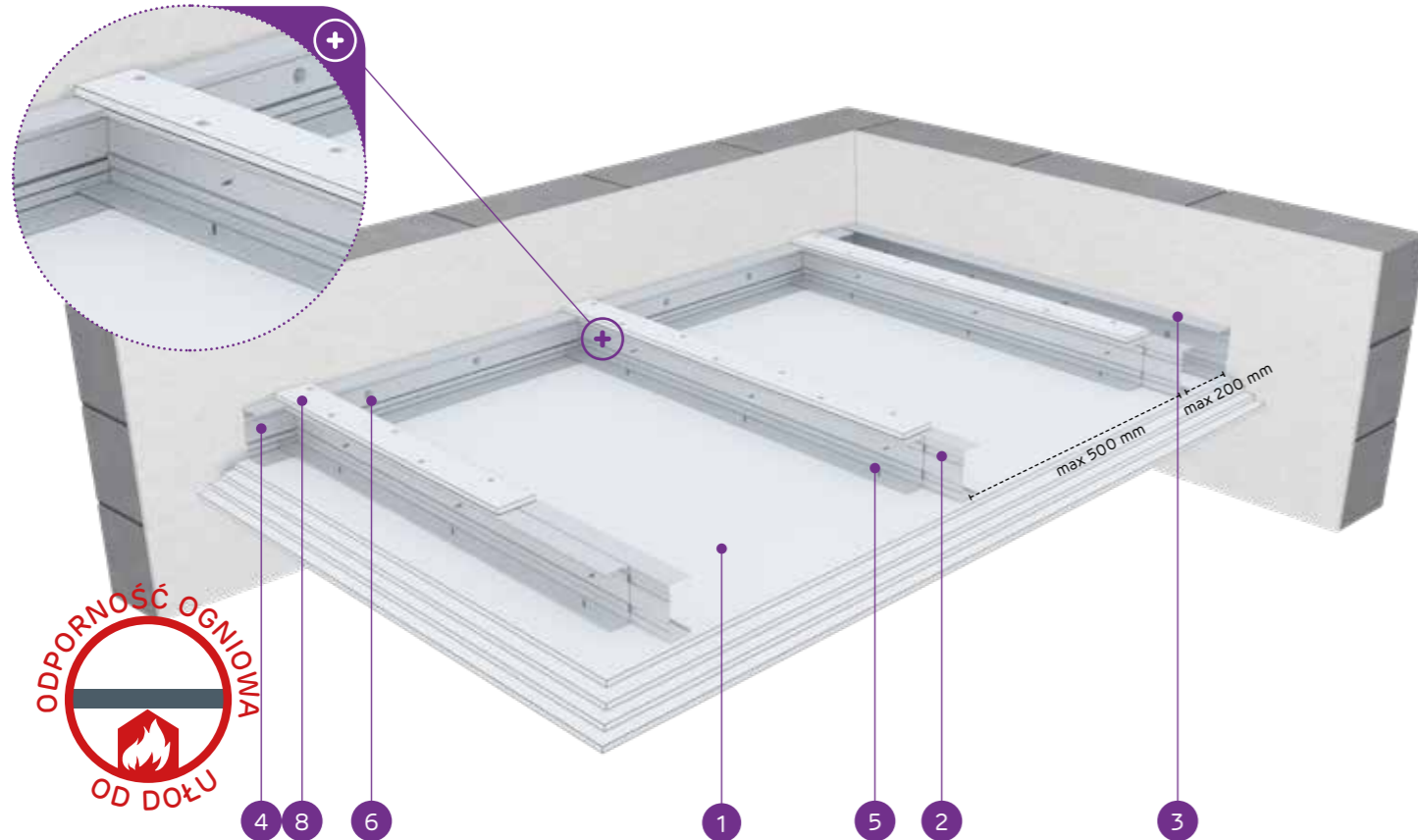


Numer dokumentu związanego:
EN13964:2014-05

Deklaracja Właściwości Użytkowych:
DoP/Ceiling System/0052/15.11.2016

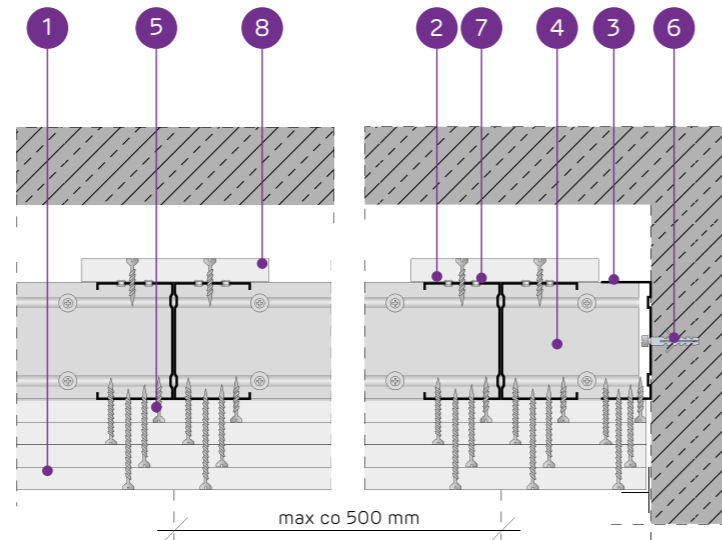
SYSTEMY:

CC100/U100/PD/500-37,5; CC100/U100/PD/500-40; CC100/U100/PD/500-55;
CC100/U100/PD/500-60



MATERIAŁY:

1. Płyta gipsowo-kartonowa Nida
2. Profil zdwojony nośny Nida C100 (profile skrócone ze sobą środkami za pomocą wkrętów samowierzących FLAT HEAD 4,2x13 mm do blachy 1 mm)
3. Profil konstrukcyjny Nida U 100
4. Profil nośny Nida U 100
5. Blachowkręt Nida 3,5 x 25 mm
6. Stalowy element kotwiący z podkładką stalową
7. Nit
8. Pas dosztywniający z płyty gipsowo-kartonowej Nida 12,5 mm



SYSTEM SUFITÓW SAMONOŚNYCH NA ZDWOJONEJ KONSTRUKCJI NOŚNEJ NIDA C100 Z PASEM DOSZTYWNIAJĄCYM

PARAMETRY TECHNICZNE

Typ systemu Nida Sufit	Konstrukcja rusztu				Poszycie płytami gipsowymi	Minimalna grubość zabudowy [mm]	Ciężar zabudowy 1 m ² [kg]	Klasa odporności ogniowej ¹⁾ [min]	Maksymalna rozpiętość zabudowy sufitowej ²⁾ [mm]	System specjalny	
	Typ profilu nośnego Nida	Typ profilu obwodowego nośnego Nida	Typ profilu obwodowego konstrukcyjnego Nida	Maksymalny rozstaw profili nośnych Nida C100 [mm]							Nida
CC100/U100/PD/500-37,5/Ogień+	2xC100	U100	U100	500	Ogień Plus	3x12,5	160	38,0	(R)EI60	2930	-
CC100/U100/PD/500-37,5/WodaOgień+	2xC100	U100	U100	500	Woda Ogień Plus	3x12,5	160	38,0	(R)EI60	2930	-
CC100/U100/PD/500-37,5/Twarda	2xC100	U100	U100	500	Twarda	3x12,5	160	47,0	(R)EI60	2620	●
CC100/U100/PD/500-37,5/Hydro	2xC100	U100	U100	500	Hydro	3x12,5	160	41,0	(R)EI60	2760	●
CC100/U100/PD/500-40/Ogień+	2xC100	U100	U100	500	Ogień Plus	2x12,5+15,0	162,5	42,0	(R)EI90	2760	-
CC100/U100/PD/500-40/Twarda	2xC100	U100	U100	500	Twarda	2x12,5+15,0	162,5	50,0	(R)EI90	2620	●
CC100/U100/PD/500-40/Hydro	2xC100	U100	U100	500	Hydro	2x12,5+15,0	162,5	43,0	(R)EI90	2760	●
CC100/U100/PD/500-55/Ogień+	2xC100	U100	U100	500	Ogień Plus	2x12,5+2x15,0	177,5	55,5	(R)EI120	2390	-
CC100/U100/PD/500-55/Twarda	2xC100	U100	U100	500	Twarda	2x12,5+2x15,0	177,5	66,0	(R)EI120	2210	●
CC100/U100/PD/500-55/Hydro	2xC100	U100	U100	500	Hydro	2x12,5+2x15,0	177,5	57,5	(R)EI120	2390	●
CC100/U100/PD/500-60/Ogień+	2xC100	U100	U100	500	Ogień Plus	4x15,0	182,5	63,0	(R)EI120	2290	-
CC100/U100/PD/500-60/Twarda	2xC100	U100	U100	500	Twarda	4x15,0	182,5	72,0	(R)EI120	2130	●
CC100/U100/PD/500-60/Hydro	2xC100	U100	U100	500	Hydro	4x15,0	182,5	63,0	(R)EI120	2290	●

¹⁾ Klasyfikacja ogniowa nr LBO-458-K/22.

²⁾ Opinia techniczna ITB 1060/12/R33NK. Maksymalna rozpiętość zabudowy sufitu samonośnego nie uwzględnia obciążeń pochodzących od dodatkowych elementów np.: materiału izolacyjnego, okładzin dekoracyjnych czy oprzętu instalacyjnego. W sprawie szczegółów wymagany kontakt z odpowiednim Doradcą Technicznym Siniat (szczegółowe mapy regionów dostępne na końcu katalogu).

ZUŻYCIU MATERIAŁÓW NA 1M² ZABUDOWY SUFITOWEJ W SYSTEMIE NIDA SUFIT

Nazwa materiału	J.m.	Typ systemu Nida Sufit												
		CC100/U100/PD/500-37,5/Ogień+	CC100/U100/PD/500-37,5/WodaOgień+	CC100/U100/PD/500-37,5/Twarda	CC100/U100/PD/500-37,5/Hydro	CC100/U100/PD/500-40/Ogień+	CC100/U100/PD/500-40/Twarda	CC100/U100/PD/500-40/Hydro	CC100/U100/PD/500-55/Ogień+	CC100/U100/PD/500-55/Twarda	CC100/U100/PD/500-55/Hydro	CC100/U100/PD/500-60/Ogień+	CC100/U100/PD/500-60/Twarda	CC100/U100/PD/500-60/Hydro
Zużycie materiału na 1m ²														
Płyta Nida Ogień Plus 12,5 mm	m ²	3,7	-	-	-	2,7	-	-	2,3	-	-	-	-	-
Płyta Nida Woda Ogień Plus 12,5 mm	m ²	-	3,7	-	-	-	-	-	-	-	-	-	-	-
Płyta Nida Twarda 12,5 mm	m ²	-	-	3,7	-	-	2,7	-	2,3	-	-	-	-	-
Płyta Nida Hydro 12,5 mm	m ²	-	-	-	3,7	-	-	2,7	-	-	2,3	-	-	-
Płyta Nida Ogień Plus 15,0 mm	m ²	-	-	-	-	1,0	-	-	2,0	-	-	4,7	-	-
Płyta Nida Twarda 15,0 mm	m ²	-	-	-	-	-	1,0	-	2,0	-	-	4,7	-	-
Płyta Nida Hydro 15,0 mm	m ²	-	-	-	-	-	-	1,0	-	2,0	-	-	4,7	-
Profil Nida C100	mb	4,4	4,4	4,4	4,4	4,4	4,4	4,4	4,4	4,4	4,4	4,4	4,4	4,4
Profil Nida U100	mb	0,75	0,75	0,75	0,75	0,75	0,75	0,75	0,75	0,75	0,75	0,75	0,75	0,75
Nity	szt.	5,6	5,6	5,6	5,6	5,6	5,6	5,6	5,6	5,6	5,6	5,6	5,6	5,6
Stalowy element kotwiący (typ wg ciężaru zabudowy) ³⁾	szt.	1,7	1,7	1,7	1,7	1,7	1,7	1,7	1,7	1,7	1,7	1,7	1,7	1,7
Wkręty samowierzące FLAT HEAD 4,2x13 mm do blachy 1 mm	szt.	8,3	8,3	8,3	8,3	8,3	8,3	8,3	8,3	8,3	8,3	8,3	8,3	8,3
Blachowkręty Nida 3,5x25 mm	szt.	15,0	15,0	-	-	15,0	-	-	15,0	-	-	15,0	-	-
Blachowkręty Nida 3,5x35 mm	szt.	6,0	6,0	-	-	6,0	-	-	-	-	-	-	-	-
Blachowkręty Nida 3,5x45 mm	szt.	-	-	-	-	-	-	6,0	-	-	6,0	-	-	-
Blachowkręty Nida 3,5x55 mm	szt.	18,0	18,0	-	-	18,0	-	-	6,0	-	6,0	-	-	-
Blachowkręty Nida 4,2x70 mm	szt.	-	-	-	-	-	-	18,0	-	-	18,0	-	-	-
Wkręty FixDens 4,2x25 mm	szt.	-	-	15,0	-	-	15,0	-	-	15,0	-	-	15,0	-
Wkręty FixDens 4,2x42 mm	szt.	-	-	6,0	-	-	6,0	-	-	6,0	-	-	6,0	-
Wkręty FixDens 4,2x60 mm	szt.	-	-	18,0	-	-	18,0	-	-	6,0	-	-	6,0	-
Wkręty FixDens 4,5x80 mm	szt.	-	-	-	-	-	-	-	-	18,0	-	-	18,0	-
Blachowkręty Nida Hydro C5 3,5x25 mm	szt.	-	-	-	15,0	-	-	15,0	-	-	15,0	-	-	15,0
Blachowkręty Nida Hydro C5 3,5x41 mm	szt.	-	-	-	6,0	-	-	6,0	-	-	6,0	-	-	6,0
Blachowkręty Nida Hydro C5 3,5x55 mm	szt.	-	-	-	18,0	-	-	18,0	-	-	6,0	-	-	6,0
Blachowkręty Nida Hydro C5 4,2x70 mm	szt.	-	-	-	-	-	-	-	-	-	18,0	-	-	18,0
Taśma zbrojąca Nida	mb	1,4	1,4	1,4	1,4	1,4	1,4	1,4	1,4	1,4	1,4	1,4	1,4	1,4
Gips szpachlowy Nida Start	kg	0,9	0,9	-	-	0,9	-	-	1,2	-	-	1,2	-	-
Gips szpachlowy Nida Finish	kg	0,1	0,1	-	-	0,1	-	-	0,1	-	-	0,1	-	-
Gotowa masa szpachlowa Nida Hydromix ⁴⁾	kg	-	-	1,0	1,0	-	1,0	1,0	-	1,3	1,3	-	1,3	1,3

³⁾ Typ i ilość elementów kotwiących dobierać wg schematu zawartego w opinii technicznej ITB Sufity Samonośne: ITB 1060/12/R33NK.

⁴⁾ W przypadku płyt gipsowo-wiórowych z włóknami Nida Twarda alternatywnie stosować gips szpachlowy Nida Max. Normy zużycia nie uwzględniają strat materiałowych.

nida Sufit



Klasa odporności ogniowej:
**(R)EI15
(R)EI30**



Maksymalna rozpiętość zabudowy:
3960 mm



Minimalna grubość zabudowy:
72,5 mm



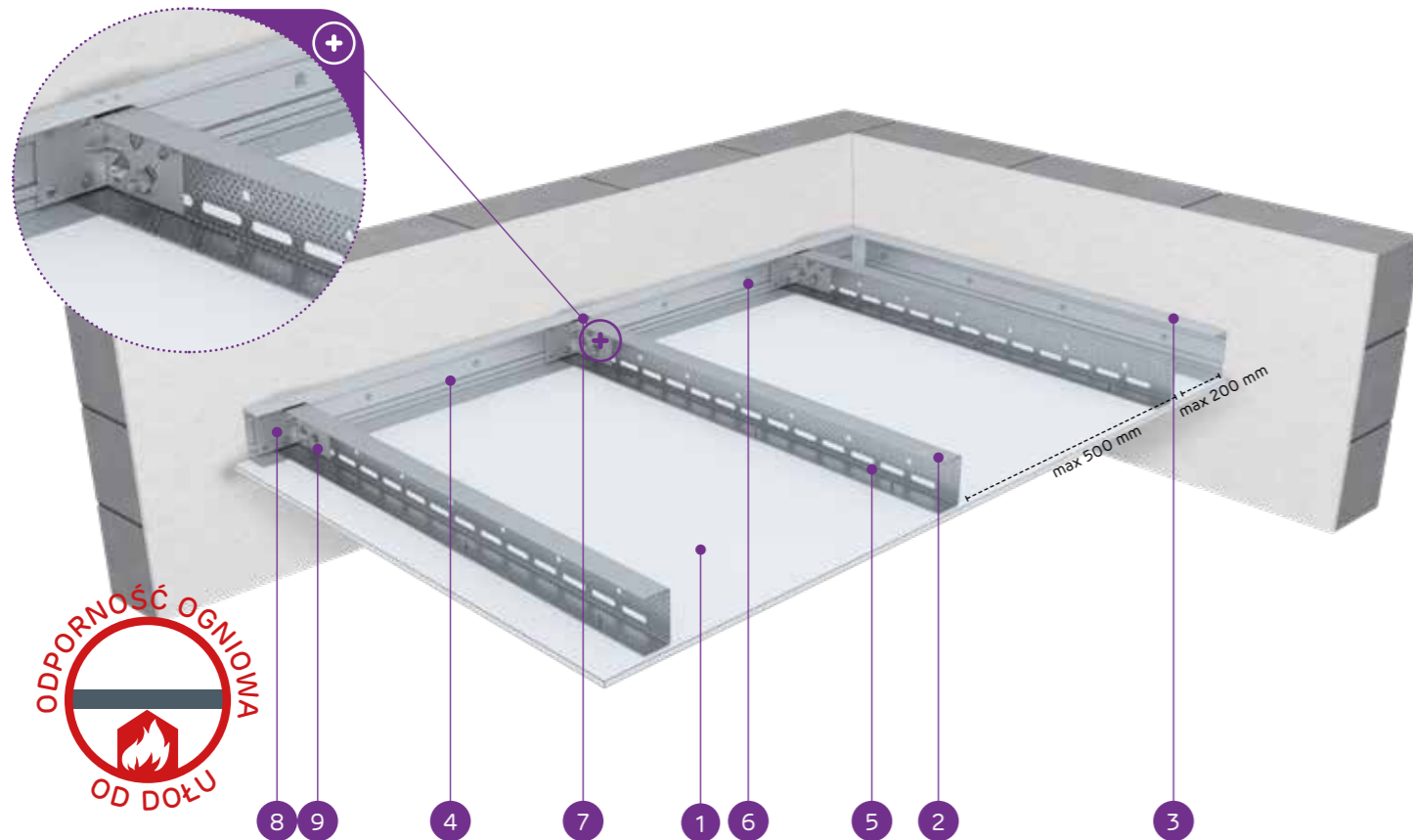
Ciężar 1m² zabudowy:
12,0-19,0 kg



Numer dokumentu związanego:
EN13964:2014-05

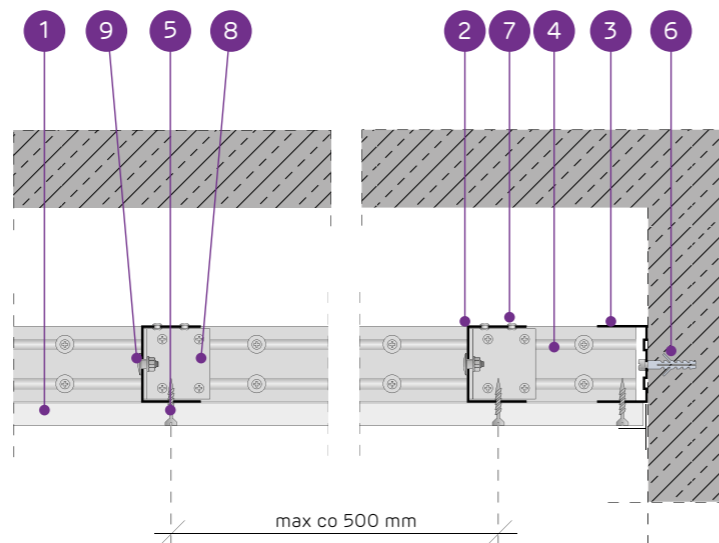
Deklaracja Właściwości Użytkowych:
DoP/Ceiling System/0053/15.11.2016

SYSTEMY:
UAR50/U50/500-12,5; UAR50/U50/500-15; UAR50/U50/500-18



MATERIAŁY:

1. Płyta gipsowo-kartonowa Nida
2. Profil nośny Nida UAR 50
3. Profil konstrukcyjny Nida U 50
4. Profil nośny Nida U 50
5. Błachowkręt Nida 3,5 x 25 mm
6. Stalowy element kotwiący z podkładką stalową
7. Nit
8. Kątownik do profilu Nida UA
9. Śruba M8 typu FLAT HEAD z ząbkowaną nakrętką



SYSTEM SUFITÓW SAMONOŚNYCH NA KONSTRUKCJI NIDA UAR50

PARAMETRY TECHNICZNE

Typ systemu Nida Sufit	Konstrukcja rusztu				Poszycie płytami gipsowymi		Minimalna grubość zabudowy [mm]	Ciężar zabudowy 1 m ² [kg]	Klasa odporności ogniowej ¹⁾ [min]	Maksymalna rozpiętość zabudowy sufitowej ²⁾ [mm]	System specjalny
	Typ profilu nośnego Nida	Typ profilu obwodowego nośnego Nida	Typ profilu obwodowego konstrukcyjnego Nida	Maksymalny rozstaw profili nośnych Nida UAR50 [mm]	Nida	Grubość [mm]					
UAR50/U50/500-12,5/Expert	UAR50	U50	U50	500	Expert	12,5	72,5	13,0	-	3960	-
UAR50/U50/500-12,5/Woda ³⁾	UAR50	U50	U50	500	Woda	12,5	72,5	13,0	-	3960	-
UAR50/U50/500-12,5/Ogień+	UAR50	U50	U50	500	Ogień Plus	12,5	72,5	14,0	(R)EI15	3960	-
UAR50/U50/500-12,5/WodaOgień+	UAR50	U50	U50	500	Woda Ogień Plus	12,5	72,5	14,0	(R)EI15	3960	-
UAR50/U50/500-12,5/Twarda	UAR50	U50	U50	500	Twarda	12,5	72,5	17,0	(R)EI15	3430	●
UAR50/U50/500-12,5/Hydro	UAR50	U50	U50	500	Hydro	12,5	72,5	15,0	(R)EI15	3960	●
UAR50/U50/500-15/Ogień+	UAR50	U50	U50	500	Ogień Plus	15,0	75	18,0	(R)EI15	3430	-
UAR50/U50/500-15/Twarda	UAR50	U50	U50	500	Twarda	15,0	75	19,0	(R)EI15	3430	●
UAR50/U50/500-15/Hydro	UAR50	U50	U50	500	Hydro	15,0	75	18,0	(R)EI15	3430	●
UAR50/U50/500-18/Ogień+	UAR50	U50	U50	500	Ogień Plus	18,0	78	18,0	(R)EI30	3430	-

¹⁾ Klasyfikacja ogniowa nr LBO-458-K/22.

²⁾ Opinia techniczna ITB 1060/12/R33NK. Maksymalna rozpiętość zabudowy sufitu samonośnego nie uwzględnia obciążeń pochodzących od dodatkowych elementów np.: materiału izolacyjnego, okładzin dekoracyjnych czy osprzętu instalacyjnego. W sprawie szczegółów wymagany kontakt z odpowiednim Doradcą Technicznym Siniat (szczegółowe mapy regionów dostępne na końcu katalogu).

³⁾ W pomieszczeniach o wilgotności względnej powietrza do 85% w sekcjach narożnych na intensywne działanie wody zaleca się stosowanie płyt gipsowych z włóknami Nida Hydro (płaszczyzny poziome i pionowe w okolicach wanny, prysznicza itp.).

ZUŻYCIE MATERIAŁÓW NA 1M² ZABUDOWY SUFITOWEJ W SYSTEMIE NIDA SUFIT

Nazwa materiału	J.m.	Typ systemu Nida Sufit									
		UAR50/U50/500-12,5/Expert	UAR50/U50/500-12,5/Woda	UAR50/U50/500-12,5/Ogień+	UAR50/U50/500-12,5/WodaOgień+	UAR50/U50/500-12,5/Twarda	UAR50/U50/500-12,5/Hydro	UAR50/U50/500-15/Ogień+	UAR50/U50/500-15/Twarda	UAR50/U50/500-15/Hydro	UAR50/U50/500-18/Ogień+
Zużycie materiału na 1m ²											
Płyta Nida Expert 12,5 mm	m ²	1,0	-	-	-	-	-	-	-	-	-
Płyta Nida Woda 12,5 mm	m ²	-	1,0	-	-	-	-	-	-	-	-
Płyta Nida Ogień Plus 12,5 mm	m ²	-	-	1,0	-	-	-	-	-	-	-
Płyta Nida Woda Ogień Plus 12,5 mm	m ²	-	-	-	1,0	-	-	-	-	-	-
Płyta Nida Twarda 12,5 mm	m ²	-	-	-	-	1,0	-	-	-	-	-
Płyta Nida Hydro 12,5 mm	m ²	-	-	-	-	-	1,0	-	-	-	-
Płyta Nida Ogień Plus 15,0 mm	m ²	-	-	-	-	-	-	1,0	-	-	-
Płyta Nida Twarda 15,0 mm	m ²	-	-	-	-	-	-	-	1,0	-	-
Płyta Nida Hydro 15,0 mm	m ²	-	-	-	-	-	-	-	-	1,0	-
Płyta Nida Ogień Plus 18,0 mm	m ²	-	-	-	-	-	-	-	-	-	1,0
Profil Nida UAR50	mb	2,2	2,2	2,2	2,2	2,2	2,2	2,2	2,2	2,2	2,2
Profil Nida U50	mb	0,75	0,75	0,75	0,75	0,75	0,75	0,75	0,75	0,75	0,75
Kątownik Nida do profilu UA50	szt.	1,5	1,5	1,5	1,5	1,5	1,5	1,5	1,5	1,5	1,5
Śruba M8 typu FLAT HEAD z ząbkowaną nakrętką	szt.	3,0	3,0	3,0	3,0	3,0	3,0	3,0	3,0	3,0	3,0
Nity	szt.	2,8	2,8	2,8	2,8	2,8	2,8	2,8	2,8	2,8	2,8
Stalowy element kotwiący (typ wg ciężaru zabudowy) ⁴⁾	szt.	7,7	7,7	7,7	7,7	7,7	7,7	7,7	7,7	7,7	7,7
Błachowkręty Nida 3,5x25 mm ⁵⁾	szt.	18,0	18,0	18,0	18,0	-	-	18,0	-	-	-
Błachowkręty Nida 3,5x35 mm ⁵⁾	szt.	-	-	-	-	-	-	-	-	-	18,0
Wkręty FixDens 4,2x25 mm ⁵⁾	szt.	-	-	-	-	18,0	-	-	18,0	-	-
Błachowkręty Nida Hydro C5 3,5x25 mm ⁵⁾	szt.	-	-	-	-	-	18,0	-	-	18,0	-
Taśma zbrojąca Nida	mb	1,4	1,4	1,4	1,4	1,4	1,4	1,4	1,4	1,4	1,4
Gips szpachlowy Nida Start	kg	0,3	0,3	0,3	0,3	-	-	0,3	-	-	0,3
Gips szpachlowy Nida Finish	kg	0,1	0,1	0,1	0,1	-	-	0,1	-	-	0,1
Gotowa masa szpachlowa Nida Hydromix ⁶⁾	kg	-	-	-	-	0,4	0,4	-	0,4	0,4	-

⁴⁾ Typ i ilość elementów kotwiących dobrać wg schematu zawartego w opinii technicznej ITB Sufity Samonośne: ITB 1060/12/R33NK.

⁵⁾ Zaleca się stosowanie wkrętów do blachy 2 mm.

⁶⁾ W przypadku płyt gipsowo-włókowych z włóknami Nida Twarda alternatywnie stosować gips szpachlowy Nida Max. Normy zużycia nie uwzględniają strat materiałowych.

nida Sufit



Klasa odporności ogniowej:
(R)EI30
(R)EI45
(R)EI60



Maksymalna rozpiętość zabudowy:
3290 mm



Minimalna grubość zabudowy:
85 mm



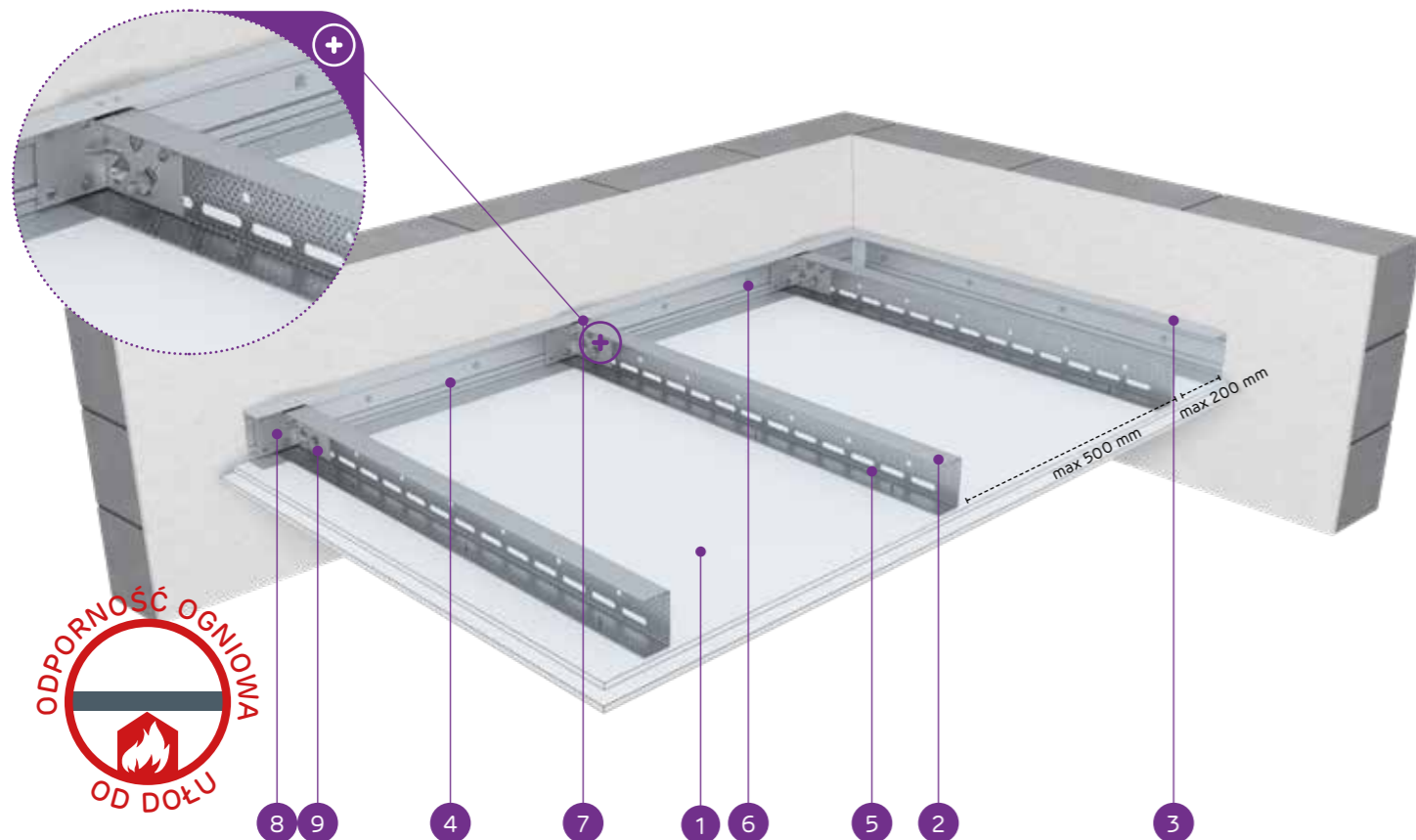
Ciężar 1m² zabudowy:
20,0-35,0 kg



Numer dokumentu związanego:
EN13964:2014-05

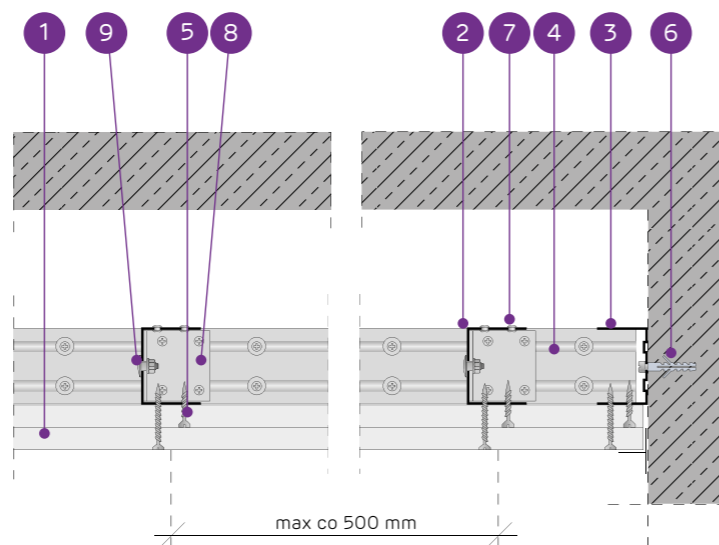
Deklaracja Właściwości Użytkowych:
DoP/Ceiling System/0053/15.11.2016

SYSTEMY:
UAR50/U50/500-25; UAR50/U50/500-27,5; UAR50/U50/500-30



MATERIAŁY:

1. Płyta gipsowo-kartonowa Nida
2. Profil nośny Nida UAR 50
3. Profil konstrukcyjny Nida U 50
4. Profil nośny Nida U 50
5. Blachowkręt Nida 3,5 x 25 mm
6. Stalowy element kotwiący z podkładką stalową
7. Nit
8. Kątownik do profilu Nida UA
9. Śruba M8 typu FLAT HEAD z ząbkowaną nakrętką



SYSTEM SUFITÓW SAMONOŚNYCH NA KONSTRUKCJI NIDA UAR50

PARAMETRY TECHNICZNE

Typ systemu Nida Sufit	Konstrukcja rusztu				Poszycie płytami gipsowymi		Minimalna grubość zabudowy [mm]	Ciężar zabudowy 1 m ² [kg]	Klasa odporności ogniowej ¹⁾ [min]	Maksymalna rozpiętość zabudowy sufitowej ²⁾ [mm]	System specjalny
	Typ profilu nośnego Nida	Typ profilu obwodowego nośnego Nida	Typ profilu obwodowego konstrukcyjnego Nida	Maksymalny rozstaw profili nośnych Nida UAR50 [mm]	Nida	Grubość [mm]					
UAR50/U50/500-25/Expert	UAR50	U50	U50	500	Expert	2x12,5	85	22,0	-	2950	-
UAR50/U50/500-25/Woda ³⁾	UAR50	U50	U50	500	Woda	2x12,5	85	22,0	-	2950	-
UAR50/U50/500-25/Ogień Typ F	UAR50	U50	U50	500	Ogień Typ F	2x12,5	85	23,0	(R)EI30	2950	-
UAR50/U50/500-25/Ogień+	UAR50	U50	U50	500	Ogień Plus	2x12,5	85	24,0	(R)EI45	2950	-
UAR50/U50/500-25/WodaOgień+	UAR50	U50	U50	500	Woda Ogień Plus	2x12,5	85	24,0	(R)EI45	2950	-
UAR50/U50/500-25/Twarda	UAR50	U50	U50	500	Twarda	2x12,5	85	30,0	(R)EI45	2690	●
UAR50/U50/500-25/Hydro	UAR50	U50	U50	500	Hydro	2x12,5	85	26,0	(R)EI45	2690	●
UAR50/U50/500-27,5/Ogień+ ⁴⁾	UAR50	U50	U50	500	Ogień Plus	1x12,5+1x15,0	87,5	29,0	(R)EI60	2490	-
UAR50/U50/500-30/Ogień+	UAR50	U50	U50	500	Ogień Plus	2x15,0	90	31,0	(R)EI60	2490	-
UAR50/U50/500-30/Twarda	UAR50	U50	U50	500	Twarda	2x15,0	90	35,0	(R)EI60	2490	●
UAR50/U50/500-30/Hydro	UAR50	U50	U50	500	Hydro	2x15,0	90	31,0	(R)EI60	2490	●

¹⁾ Klasyfikacja ogniowa nr LBO-458-K/22.

²⁾ Opinia techniczna ITB 1060/12/R33NK. Maksymalna rozpiętość zabudowy sufitu samonośnego nie uwzględnia obciążeń pochodzących od dodatkowych elementów np.: materiału izolacyjnego, okładzin dekoracyjnych czy osprzętu instalacyjnego. W sprawie szczegółów wymagany kontakt z odpowiednim Doradcą Technicznym Siniat (szczegółowe mapy regionów dostępne na końcu katalogu).

³⁾ W pomieszczeniach o wilgotności względnej powietrza do 85% w sekcjach narażonych na intensywne działanie wody zaleca się stosowanie płyt gipsowych z włóknami Nida Hydro (płaszczyzny poziome i pionowe w okolicach wanny, prysznic itp.).

⁴⁾ W systemie w klasie odporności ogniowej (R)EI60 w konfiguracji 1x12,5 mm + 1x15,0 mm możliwość zamiany płyty Nida Ogień Plus typ DF tylko na płytę Nida Woda Ogień Plus typ DFH.

ZUŻYCIE MATERIAŁÓW NA 1M² ZABUDOWY SUFITOWEJ W SYSTEMIE NIDA SUFIT

Nazwa materiału	J.m.	Typ systemu Nida Sufit										
		UAR50/ U50/500-25/ Expert	UAR50/ U50/500-25/ Woda	UAR50/ U50/500-25/ Ogień Typ F	UAR50/ U50/500-25/ Ogień+	UAR50/ U50/500-25/ WodaOgień+	UAR50/ U50/500-25/ Twarda	UAR50/ U50/500-25/ Hydro	UAR50/ U50/500-27,5/Ogień+	UAR50/ U50/500-30/ Ogień+	UAR50/ U50/500-30/ Twarda	UAR50/ U50/500-30/ Hydro
		Zużycie materiału na 1m ²										
Płyta Nida Expert 12,5 mm	m ²	2,0	-	-	-	-	-	-	-	-	-	-
Płyta Nida Woda 12,5 mm	m ²	-	2,0	-	-	-	-	-	-	-	-	-
Płyta Nida Ogień Typ F 12,5 mm	m ²	-	-	2,0	-	-	-	-	-	-	-	-
Płyta Nida Ogień Plus 12,5 mm	m ²	-	-	-	2,0	-	-	-	1,0	-	-	-
Płyta Nida Woda Ogień Plus 12,5 mm	m ²	-	-	-	-	2,0	-	-	-	-	-	-
Płyta Nida Twarda 12,5 mm	m ²	-	-	-	-	-	2,0	-	-	-	-	-
Płyta Nida Hydro 12,5 mm	m ²	-	-	-	-	-	-	2,0	-	-	-	-
Płyta Nida Ogień Plus 15,0 mm	m ²	-	-	-	-	-	-	-	1,0	2,0	-	-
Płyta Nida Twarda 15,0 mm	m ²	-	-	-	-	-	-	-	-	-	2,0	-
Płyta Nida Hydro 15,0 mm	m ²	-	-	-	-	-	-	-	-	-	-	2,0
Profil Nida UAR50	mb	2,2	2,2	2,2	2,2	2,2	2,2	2,2	2,2	2,2	2,2	2,2
Profil Nida U50	mb	0,75	0,75	0,75	0,75	0,75	0,75	0,75	0,75	0,75	0,75	0,75
Kątownik Nida do profilu UA50	szt.	1,5	1,5	1,5	1,5	1,5	1,5	1,5	1,5	1,5	1,5	1,5
Śruba M8 typu FLAT HEAD z ząbkowaną nakrętką	szt.	3,0	3,0	3,0	3,0	3,0	3,0	3,0	3,0	3,0	3,0	3,0
Nity	szt.	2,8	2,8	2,8	2,8	2,8	2,8	2,8	2,8	2,8	2,8	2,8
Stalowy element kotwiący (typ wg ciężaru zabudowy) ⁵⁾	szt.	7,7	7,7	7,7	7,7	7,7	7,7	7,7	7,7	7,7	7,7	7,7
Blachowkręty Nida 3,5x25 mm ⁶⁾	szt.	6,0	6,0	6,0	6,0	6,0	-	-	6,0	6,0	-	-
Blachowkręty Nida 3,5x35 mm ⁶⁾	szt.	18,0	18,0	18,0	18,0	18,0	-	-	-	-	-	-
Blachowkręty Nida 3,5x45 mm ⁶⁾	szt.	-	-	-	-	-	-	-	18,0	18,0	-	-
Wkręty FixDens 4,2x25 mm ⁶⁾	szt.	-	-	-	-	-	6,0	-	-	-	6,0	-
Wkręty FixDens 4,2x42 mm ⁶⁾	szt.	-	-	-	-	-	-	-	-	-	18,0	-
Blachowkręty Nida Hydro C5 3,5x25 mm ⁶⁾	szt.	-	-	-	-	-	-	6,0	-	-	-	6,0
Blachowkręty Nida Hydro C5 3,5x41 mm ⁶⁾	szt.	-	-	-	-	-	-	-	18,0	-	-	18,0
Taśma zbrojąca Nida	mb	1,4	1,4	1,4	1,4	1,4	1,4	1,4	1,4	1,4	1,4	1,4
Gips szpachlowy Nida Start	kg	0,6	0,6	0,6	0,6	0,6	-	-	0,6	0,6	-	-
Gips szpachlowy Nida Finish	kg	0,1	0,1	0,1	0,1	0,1	-	-	0,1	0,1	-	-
Gotowa masa szpachlowa Nida Hydromix ⁷⁾	kg	-	-	-	-	-	0,7	0,7	-	-	0,7	0,7

⁵⁾ Typ i ilość elementów kotwiących dobrać wg schematu zawartego w opinii technicznej ITB Sufity Samonośne: ITB 1060/12/R33NK.

⁶⁾ Zaleca się stosowanie wkrętów do blachy 2 mm.

⁷⁾ W przypadku płyt gipsowo-włókowych z włóknami Nida Twarda alternatywnie stosować gips szpachlowy Nida Max. Normy zużycia nie uwzględniają strat materiałowych.

nida Sufit



Klasa odporności ogniowej:
**(R)EI15
(R)EI30**



Maksymalna rozpiętość zabudowy:
5370 mm



Minimalna grubość zabudowy:
97,5 mm



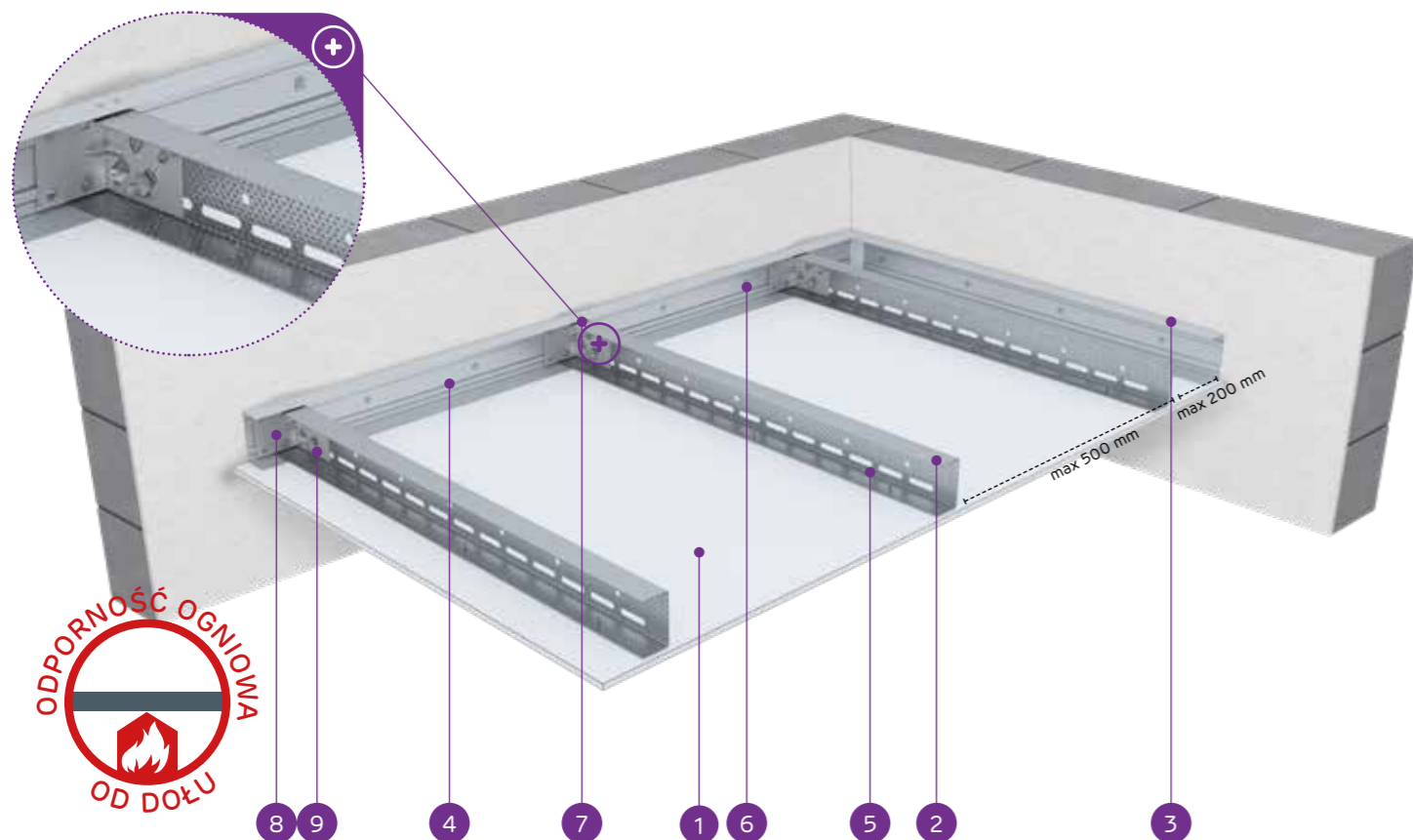
Ciężar 1m² zabudowy:
13,0-20,0 kg



Numer dokumentu związanego:
EN13964:2014-05

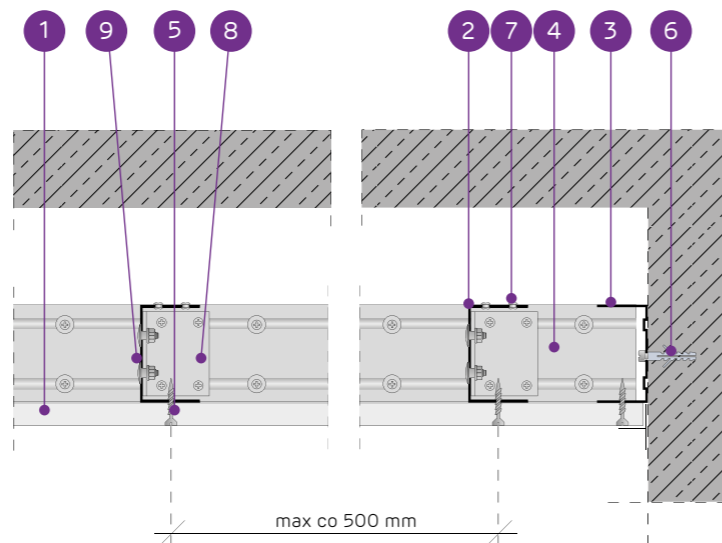
Deklaracja Właściwości Użytkowych:
DoP/Ceiling System/0055/15.11.2016

SYSTEMY:
UAR75/U75/500-12,5; UAR75/U75/500-15; UAR75/U75/500-18



MATERIAŁY:

1. Płyta gipsowo-kartonowa Nida
2. Profil nośny Nida UAR 75
3. Profil konstrukcyjny Nida U 75
4. Profil nośny Nida U 75
5. Blachowkręt Nida 3,5 x 25 mm
6. Stalowy element kotwiący z podkładką stalową
7. Nit
8. Kątownik do profilu Nida UA
9. Śruba M8 typu FLAT HEAD z ząbkowaną nakrętką



SYSTEM SUFITÓW SAMONOŚNYCH NA KONSTRUKCJI NIDA UAR75

PARAMETRY TECHNICZNE

Typ systemu Nida Sufit	Konstrukcja rusztu				Poszycie płytami gipsowymi		Minimalna grubość zabudowy [mm]	Ciężar zabudowy 1 m ² [kg]	Klasa odporności ogniowej ¹⁾ [min]	Maksymalna rozpiętość zabudowy sufitowej ²⁾ [mm]	System specjalny
	Typ profilu nośnego Nida	Typ profilu obwodowego nośnego Nida	Typ profilu obwodowego konstrukcyjnego Nida	Maksymalny rozstaw profili nośnych Nida UAR75 [mm]	Nida	Grubość [mm]					
UAR75/U75/500-12,5/Expert	UAR75	U75	U75	500	Expert	12,5	97,5	14,0	-	5370	-
UAR75/U75/500-12,5/Woda ³⁾	UAR75	U75	U75	500	Woda	12,5	97,5	14,0	-	5370	-
UAR75/U75/500-12,5/Ogień+	UAR75	U75	U75	500	Ogień Plus	12,5	97,5	15,0	(R)EI15	5370	-
UAR75/U75/500-12,5/WodaOgień+	UAR75	U75	U75	500	Woda Ogień Plus	12,5	97,5	15,0	(R)EI15	5370	-
UAR75/U75/500-12,5/Twarda	UAR75	U75	U75	500	Twarda	12,5	97,5	18,0	(R)EI15	4650	●
UAR75/U75/500-12,5/Hydro	UAR75	U75	U75	500	Hydro	12,5	97,5	16,0	(R)EI15	4650	●
UAR75/U75/500-15/Ogień+	UAR75	U75	U75	500	Ogień Plus	15,0	100	18,0	(R)EI15	4650	-
UAR75/U75/500-15/Twarda	UAR75	U75	U75	500	Twarda	15,0	100	20,0	(R)EI15	4650	●
UAR75/U75/500-15/Hydro	UAR75	U75	U75	500	Hydro	15,0	100	18,0	(R)EI15	4650	●
UAR75/U75/500-18/Ogień+	UAR75	U75	U75	500	Ogień Plus	18,0	103	19,0	(R)EI30	4650	-

¹⁾ Klasyfikacja ogniowa nr LBO-458-K/22.

²⁾ Opinia techniczna ITB 1060/12/R33NK. Maksymalna rozpiętość zabudowy sufitu samonośnego nie uwzględnia obciążeń pochodzących od dodatkowych elementów np.: materiału izolacyjnego, okładzin dekoracyjnych czy osprzętu instalacyjnego. W sprawie szczegółów wymagany kontakt z odpowiednim Doradcą Technicznym Siniat (szczegółowe mapy regionów dostępne na końcu katalogu).

³⁾ W pomieszczeniach o wilgotności względnej powietrza do 85% w sekcjach narożnych na intensywne działanie wody zaleca się stosowanie płyt gipsowych z włóknami Nida Hydro (płaszczyzny poziome i pionowe w okolicach wanny, pryszniczka itp.)

ZUŻYCIE MATERIAŁÓW NA 1M² ZABUDOWY SUFITOWEJ W SYSTEMIE NIDA SUFIT

Nazwa materiału	J.m.	Typ systemu Nida Sufit									
		UAR75/ U75/500- 12,5/ Expert	UAR75/ U75/500- 12,5/ Woda	UAR75/ U75/500- 12,5/ Ogień+	UAR75/ U75/500- 12,5/ WodaOgień+	UAR75/ U75/500- 12,5/ Twarda	UAR75/ U75/500- 12,5/ Hydro	UAR75/ U75/500- 15/ Ogień+	UAR75/ U75/500- 15/ Twarda	UAR75/ U75/500- 15/ Hydro	UAR75/ U75/500- 18/ Ogień+
		Zużycie materiału na 1m ²									
Płyta Nida Expert 12,5 mm	m ²	1,0	-	-	-	-	-	-	-	-	
Płyta Nida Woda 12,5 mm	m ²	-	1,0	-	-	-	-	-	-	-	
Płyta Nida Ogień Plus 12,5 mm	m ²	-	-	1,0	-	-	-	-	-	-	
Płyta Nida Woda Ogień Plus 12,5 mm	m ²	-	-	-	1,0	-	-	-	-	-	
Płyta Nida Twarda 12,5 mm	m ²	-	-	-	-	1,0	-	-	-	-	
Płyta Nida Hydro 12,5 mm	m ²	-	-	-	-	-	1,0	-	-	-	
Płyta Nida Ogień Plus 15,0 mm	m ²	-	-	-	-	-	-	1,0	-	-	
Płyta Nida Twarda 15,0 mm	m ²	-	-	-	-	-	-	-	1,0	-	
Płyta Nida Hydro 15,0 mm	m ²	-	-	-	-	-	-	-	-	1,0	
Płyta Nida Ogień Plus 18,0 mm	m ²	-	-	-	-	-	-	-	-	1,0	
Profil Nida UAR75	mb	2,2	2,2	2,2	2,2	2,2	2,2	2,2	2,2	2,2	
Profil Nida U75	mb	0,75	0,75	0,75	0,75	0,75	0,75	0,75	0,75	0,75	
Kątownik Nida do profilu UA75	szt.	1,5	1,5	1,5	1,5	1,5	1,5	1,5	1,5	1,5	
Śruba M8 typu FLAT HEAD z ząbkowaną nakrętką	szt.	3,0	3,0	3,0	3,0	3,0	3,0	3,0	3,0	3,0	
Nity	szt.	2,8	2,8	2,8	2,8	2,8	2,8	2,8	2,8	2,8	
Stalowy element kotwiący (typ wg ciężaru zabudowy) ⁴⁾	szt.	7,7	7,7	7,7	7,7	7,7	7,7	7,7	7,7	7,7	
Blachowkręty Nida 3,5x25 mm ⁵⁾	szt.	18,0	18,0	18,0	18,0	-	-	18,0	-	-	
Blachowkręty Nida 3,5x35 mm ⁵⁾	szt.	-	-	-	-	-	-	-	-	18,0	
Wkręty FixDens 4,2x25 mm ⁵⁾	szt.	-	-	-	-	18,0	-	-	18,0	-	
Blachowkręty Nida Hydro C5 3,5x25 mm ⁵⁾	szt.	-	-	-	-	-	18,0	-	-	18,0	
Taśma zbrojąca Nida	mb	1,4	1,4	1,4	1,4	1,4	1,4	1,4	1,4	1,4	
Gips szpachlowy Nida Start	kg	0,3	0,3	0,3	0,3	-	-	0,3	-	0,3	
Gips szpachlowy Nida Finish	kg	0,1	0,1	0,1	0,1	-	-	0,1	-	0,1	
Gotowa masa szpachlowa Nida Hydromix ⁶⁾	kg	-	-	-	-	0,4	0,4	-	0,4	0,4	

⁴⁾ Typ i ilość elementów kotwiących dobierać wg schematu zawartego w opinii technicznej ITB Sufity Samonośne: ITB 1060/12/R33NK.

⁵⁾ Zaleca się stosowanie wkrętów do blachy 2 mm.

⁶⁾ W przypadku płyt gipsowo-włókowych z włóknami Nida Twarda alternatywnie stosować gips szpachlowy Nida Max. Normy zużycia nie uwzględniają strat materiałowych.



nida Sufit



Klasa odporności ogniowej:
(R)EI30
(R)EI45
(R)EI60



Maksymalna rozpiętość zabudowy:
4120 mm



Minimalna grubość zabudowy:
110 mm



Ciężar 1m² zabudowy:
21,0-36,0 kg

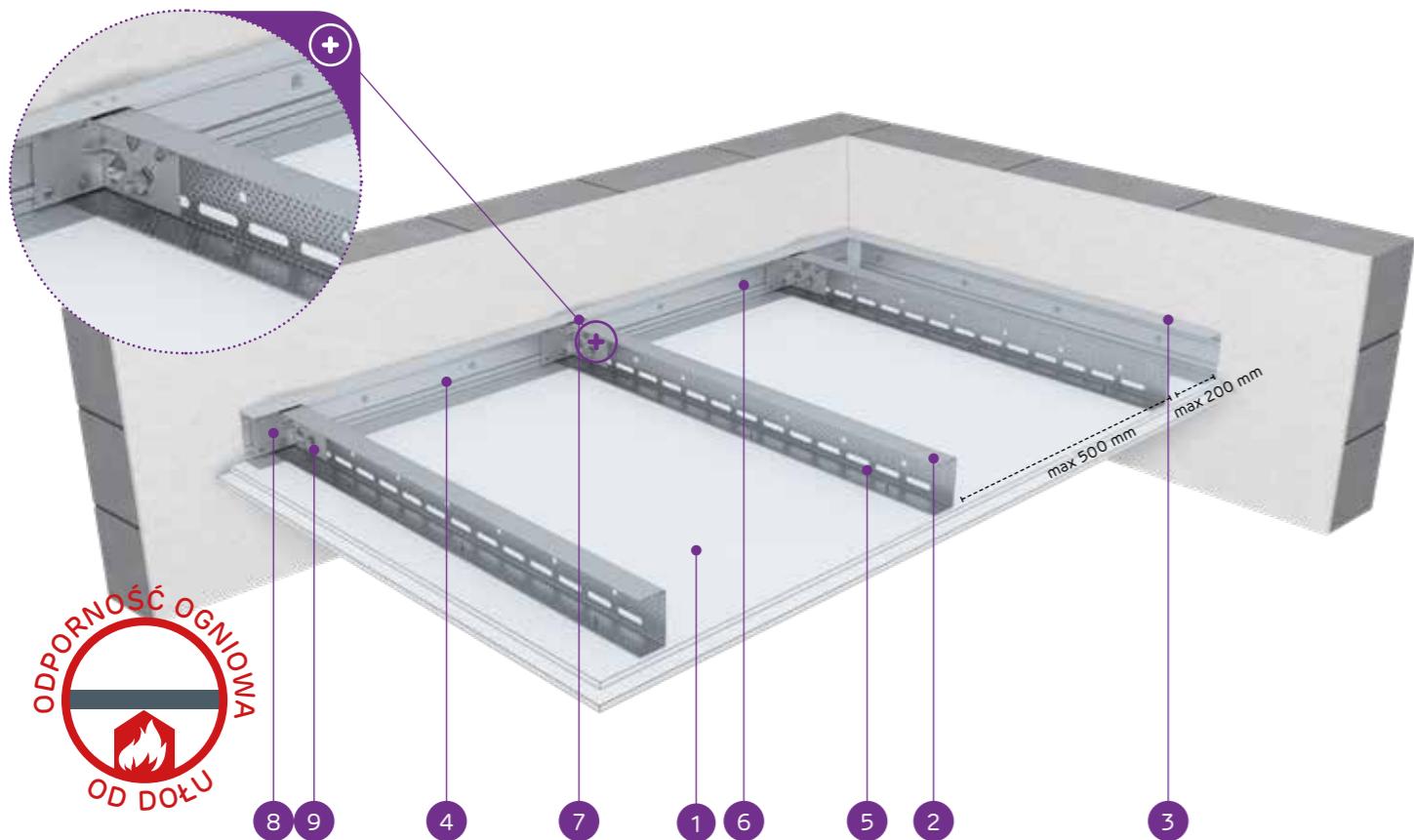


Numer dokumentu związanego:
EN13964:2014-05

Deklaracja Właściwości Użytkowych:
DoP/Ceiling System/0055/15.11.2016

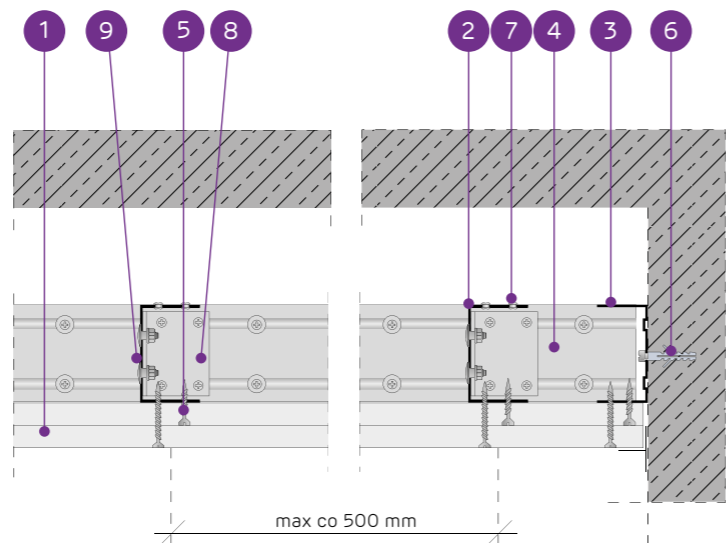
SYSTEMY:

UAR75/U75/500-25; UAR75/U75/500-27,5; UAR75/U75/500-30



MATERIAŁY:

1. Płyta gipsowo-kartonowa Nida
2. Profil nośny Nida UAR 75
3. Profil konstrukcyjny Nida U 75
4. Profil nośny Nida U 75
5. Blachowkręt Nida 3,5 x 25 mm
6. Stalowy element kotwiący z podkładką stalową
7. Nit
8. Kątownik do profilu Nida UA
9. Śruba M8 typu FLAT HEAD z ząbkowaną nakrętką



SYSTEM SUFITÓW SAMONOŚNYCH NA KONSTRUKCJI NIDA UAR75

PARAMETRY TECHNICZNE

Typ systemu Nida Sufit	Konstrukcja rusztu				Poszycie płytami gipsowymi		Minimalna grubość zabudowy [mm]	Ciężar zabudowy 1 m ² [kg]	Klasa odporności ogniowej ¹⁾ [min]	Maksymalna rozpiętość zabudowy sufitowej ²⁾ [mm]	System specjalny
	Typ profilu nośnego Nida	Typ profilu obwodowego nośnego Nida	Typ profilu obwodowego konstrukcyjnego Nida	Maksymalny rozstaw profili nośnych Nida UAR75 [mm]	Nida	Grubość [mm]					
UAR75/U75/500-25/Expert	UAR75	U75	U75	500	Expert	2x12,5	110	23,0	-	4120	-
UAR75/U75/500-25/Woda ³⁾	UAR75	U75	U75	500	Woda	2x12,5	110	23,0	-	4120	-
UAR75/U75/500-25/OgieńTypF	UAR75	U75	U75	500	Ogień Typ F	2x12,5	110	24,0	(R)EI30	4120	-
UAR75/U75/500-25/Ogień+	UAR75	U75	U75	500	Ogień Plus	2x12,5	110	25,0	(R)EI45	4120	-
UAR75/U75/500-25/WodaOgień+	UAR75	U75	U75	500	Woda Ogień Plus	2x12,5	110	25,0	(R)EI45	4120	-
UAR75/U75/500-25/Twarda	UAR75	U75	U75	500	Twarda	2x12,5	110	31,0	(R)EI45	3480	●
UAR75/U75/500-25/Hydro	UAR75	U75	U75	500	Hydro	2x12,5	110	27,0	(R)EI45	3760	●
UAR75/U75/500-27,5/Ogień+ ⁴⁾	UAR75	U75	U75	500	Ogień Plus	1x12,5+1x15,0	112,5	30,0	(R)EI60	3480	-
UAR75/U75/500-30/Ogień+	UAR75	U75	U75	500	Ogień Plus	2x15,0	115	32,0	(R)EI60	3480	-
UAR75/U75/500-30/Twarda	UAR75	U75	U75	500	Twarda	2x15,0	115	36,0	(R)EI60	3260	●
UAR75/U75/500-30/Hydro	UAR75	U75	U75	500	Hydro	2x15,0	115	32,0	(R)EI60	3480	●

¹⁾ Klasyfikacja ogniowa nr LBO-458-K/22.

²⁾ Opinia techniczna ITB 1060/12/R33NK. Maksymalna rozpiętość zabudowy sufitu samonośnego nie uwzględnia obciążeń pochodzących od dodatkowych elementów np.: materiału izolacyjnego, okładzin dekoracyjnych czy osprzętu instalacyjnego. W sprawie szczegółów wymagany kontakt z odpowiednim Doradcą Technicznym Siniat (szczegółowe mapy regionów dostępne na końcu katalogu).

³⁾ W pomieszczeniach o wilgotności względnej powietrza do 85% w sekcjach narożnych na intensywne działanie wody zaleca się stosowanie płyt gipsowych z włóknami Nida Hydro (płaszczyzny poziome i pionowe w okolicach wanny, prysznic itp.).

⁴⁾ W systemie w klasie odporności ogniowej (R)EI60 w konfiguracji 1x12,5 mm + 1x15,0 mm możliwość zamiany płyty Nida Ogień Plus typ DF tylko na płytę Nida Woda Ogień Plus typ DFH2.

ZUŻYCIE MATERIAŁÓW NA 1M² ZABUDOWY SUFITOWEJ W SYSTEMIE NIDA SUFIT

Nazwa materiału	J.m.	Typ systemu Nida Sufit											
		UAR75/U75/500-25/Expert	UAR75/U75/500-25/Woda	UAR75/U75/500-25/OgieńTypF	UAR75/U75/500-25/Ogień+	UAR75/U75/500-25/WodaOgień+	UAR75/U75/500-25/Twarda	UAR75/U75/500-25/Hydro	UAR75/U75/500-27,5/Ogień+	UAR75/U75/500-30/Ogień+	UAR75/U75/500-30/Twarda	UAR75/U75/500-30/Hydro	
Zużycie materiału na 1m ²													
Płyta Nida Expert 12,5 mm	m ²	2,0	-	-	-	-	-	-	-	-	-	-	-
Płyta Nida Woda 12,5 mm	m ²	-	2,0	-	-	-	-	-	-	-	-	-	-
Płyta Nida Ogień Typ F 12,5 mm	m ²	-	-	2,0	-	-	-	-	-	-	-	-	-
Płyta Nida Ogień Plus 12,5 mm	m ²	-	-	-	2,0	-	-	-	1,0	-	-	-	-
Płyta Nida Woda Ogień Plus 12,5 mm	m ²	-	-	-	-	2,0	-	-	-	-	-	-	-
Płyta Nida Twarda 12,5 mm	m ²	-	-	-	-	-	2,0	-	-	-	-	-	-
Płyta Nida Hydro 12,5 mm	m ²	-	-	-	-	-	-	2,0	-	-	-	-	-
Płyta Nida Ogień Plus 15,0 mm	m ²	-	-	-	-	-	-	-	1,0	2,0	-	-	-
Płyta Nida Twarda 15,0 mm	m ²	-	-	-	-	-	-	-	-	-	2,0	-	-
Płyta Nida Hydro 15,0 mm	m ²	-	-	-	-	-	-	-	-	-	-	2,0	-
Profil Nida UAR75	mb	2,2	2,2	2,2	2,2	2,2	2,2	2,2	2,2	2,2	2,2	2,2	2,2
Profil Nida U75	mb	0,75	0,75	0,75	0,75	0,75	0,75	0,75	0,75	0,75	0,75	0,75	0,75
Kątownik Nida do profilu UA75	szt.	1,5	1,5	1,5	1,5	1,5	1,5	1,5	1,5	1,5	1,5	1,5	1,5
Śruba M8 typu FLAT HEAD z ząbkowaną nakrętką	szt.	3,0	3,0	3,0	3,0	3,0	3,0	3,0	3,0	3,0	3,0	3,0	3,0
Nity	szt.	2,8	2,8	2,8	2,8	2,8	2,8	2,8	2,8	2,8	2,8	2,8	2,8
Stalowy element kotwiący (typ wg ciężaru zabudowy) ⁵⁾	szt.	7,7	7,7	7,7	7,7	7,7	7,7	7,7	7,7	7,7	7,7	7,7	7,7
Blachowkręty Nida 3,5x25 mm ⁶⁾	szt.	6,0	6,0	6,0	6,0	6,0	-	-	6,0	6,0	-	-	-
Blachowkręty Nida 3,5x35 mm ⁶⁾	szt.	18,0	18,0	18,0	18,0	18,0	-	-	-	-	-	-	-
Blachowkręty Nida 3,5x45 mm ⁶⁾	szt.	-	-	-	-	-	-	-	18,0	18,0	-	-	-
Wkręty FixDens 4,2x25 mm ⁶⁾	szt.	-	-	-	-	-	6,0	-	-	-	6,0	-	-
Wkręty FixDens 4,2x42 mm ⁶⁾	szt.	-	-	-	-	-	-	-	-	-	-	18,0	-
Blachowkręty Nida Hydro C5 3,5x25 mm ⁶⁾	szt.	-	-	-	-	-	-	6,0	-	-	-	6,0	-
Blachowkręty Nida Hydro C5 3,5x41 mm ⁶⁾	szt.	-	-	-	-	-	-	-	18,0	-	-	-	18,0
Taśma zbrojąca Nida	mb	1,4	1,4	1,4	1,4	1,4	1,4	1,4	1,4	1,4	1,4	1,4	1,4
Gips szpachlowy Nida Start	kg	0,6	0,6	0,6	0,6	0,6	-	-	0,6	0,6	-	-	-
Gips szpachlowy Nida Finish	kg	0,1	0,1	0,1	0,1	0,1	-	-	0,1	0,1	-	-	-
Gotowa masa szpachlowa Nida Hydromix ⁷⁾	kg	-	-	-	-	-	0,7	0,7	-	-	-	0,7	0,7

⁵⁾ Typ i ilość elementów kotwiących dobrać wg schematu zawartego w opinii technicznej ITB Sufity Samonośne: ITB 1060/12/R33NK.

⁶⁾ Zaleca się stosowanie wkrętów do blachy 2 mm.

⁷⁾ W przypadku płyt gipsowo-włókowych z włóknami Nida Twarda alternatywnie stosować gips szpachlowy Nida Max. Normy zużycia nie uwzględniają strat materiałowych.

nida Sufit



Klasa odporności ogniowej:
(R)EI60
(R)EI90
(R)EI120



Maksymalna rozpiętość zabudowy:
3480 mm



Minimalna grubość zabudowy:
122,5 mm



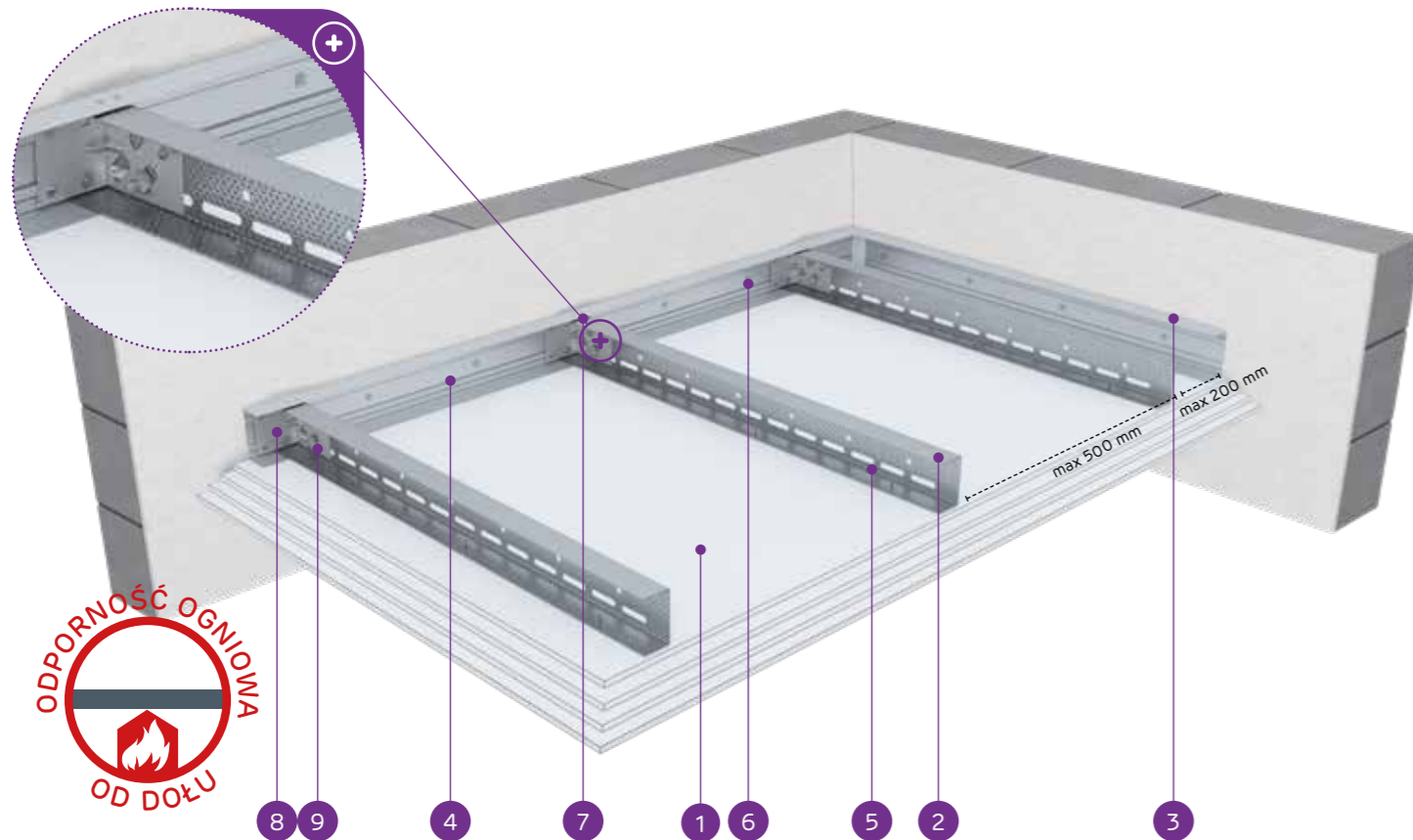
Ciężar 1m² zabudowy:
35,0-67,0 kg



Numer dokumentu związanego:
EN13964:2014-05

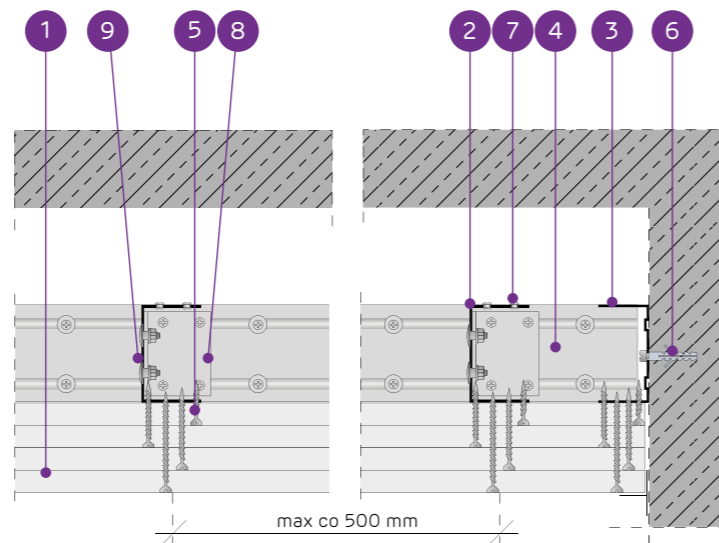
Deklaracja Właściwości Użytkowych:
DoP/Ceiling System/0055/15.11.2016

SYSTEMY:
UAR75/U75/500-37,5; UAR75/U75/500-40; UAR75/U75/500-55; UAR75/U75/500-60



MATERIAŁY:

1. Płyta gipsowo-kartonowa Nida
2. Profil nośny Nida UAR 75
3. Profil konstrukcyjny Nida U 75
4. Profil nośny Nida U 75
5. Blachowkręt Nida 3,5 x 25 mm
6. Stalowy element kotwiący z podkładką stalową
7. Nit
8. Kątownik do profilu Nida UA
9. Śruba M8 typu FLAT HEAD z ząbkowaną nakrętką



SYSTEM SUFITÓW SAMONOŚNYCH NA KONSTRUKCJI NIDA UAR75

PARAMETRY TECHNICZNE

Typ systemu Nida Sufit	Konstrukcja rusztu				Posycenie płytami gipsowymi	Minimalna grubość zabudowy [mm]	Ciężar zabudowy 1 m ² [kg]	Klasa odporności ogniowej ¹⁾ [min]	Maksymalna rozpiętość zabudowy sufitowej ²⁾ [mm]	System specjalny	
	Typ profilu nośnego Nida	Typ profilu obwodowego nośnego Nida	Typ profilu obwodowego konstrukcyjnego Nida	Maksymalny rozstaw profili nośnych Nida UAR75 [mm]							Nida
UAR75/U75/500-37,5/Ogień+	UAR75	U75	U75	500	Ogień Plus	3x12,5	122,5	35,0	(R)EI60	3480	-
UAR75/U75/500-37,5/WodaOgień+	UAR75	U75	U75	500	Woda Ogień Plus	3x12,5	122,5	35,0	(R)EI60	3480	-
UAR75/U75/500-37,5/Twarda	UAR75	U75	U75	500	Twarda	3x12,5	122,5	44,0	(R)EI60	3070	●
UAR75/U75/500-37,5/Hydro	UAR75	U75	U75	500	Hydro	3x12,5	122,5	38,0	(R)EI60	3260	●
UAR75/U75/500-40/Ogień+	UAR75	U75	U75	500	Ogień Plus	2x12,5+15,0	125	39,0	(R)EI90	3260	-
UAR75/U75/500-40/Twarda	UAR75	U75	U75	500	Twarda	2x12,5+15,0	125	46,0	(R)EI90	2910	●
UAR75/U75/500-40/Hydro	UAR75	U75	U75	500	Hydro	2x12,5+15,0	125	41,0	(R)EI90	3070	●
UAR75/U75/500-55/Ogień+	UAR75	U75	U75	500	Ogień Plus	2x12,5+2x15,0	140	53,0	(R)EI120	2780	-
UAR75/U75/500-55/Twarda	UAR75	U75	U75	500	Twarda	2x12,5+2x15,0	140	62,5	(R)EI120	2560	●
UAR75/U75/500-55/Hydro	UAR75	U75	U75	500	Hydro	2x12,5+2x15,0	140	54,5	(R)EI120	2780	●
UAR75/U75/500-60/Ogień+	UAR75	U75	U75	500	Ogień Plus	4x15,0	145	60,0	(R)EI120	2660	-
UAR75/U75/500-60/Twarda	UAR75	U75	U75	500	Twarda	4x15,0	145	67,0	(R)EI120	2460	●
UAR75/U75/500-60/Hydro	UAR75	U75	U75	500	Hydro	4x15,0	145	60,0	(R)EI120	2660	●

¹⁾ Klasyfikacja ogniowa nr LBO-458-K/22.

²⁾ Opinia techniczna ITB 1060/12/R33NK. Maksymalna rozpiętość zabudowy sufitu samonośnego nie uwzględnia obciążeń pochodzących od dodatkowych elementów np.: materiału izolacyjnego, okładzin dekoracyjnych czy osprzętu instalacyjnego. W sprawie szczegółów wymagany kontakt z odpowiednim Doradcą Technicznym Siniat (szczegółowe mapy regionów dostępne na końcu katalogu).

ZUŻYCIE MATERIAŁÓW NA 1M² ZABUDOWY SUFITOWEJ W SYSTEMIE NIDA SUFIT

Nazwa materiału	J.m.	Typ systemu Nida Sufit												
		UAR75/U75/500-37,5/Ogień+	UAR75/U75/500-37,5/WodaOgień+	UAR75/U75/500-37,5/Twarda	UAR75/U75/500-37,5/Hydro	UAR75/U75/500-40/Ogień+	UAR75/U75/500-40/Twarda	UAR75/U75/500-40/Hydro	UAR75/U75/500-55/Ogień+	UAR75/U75/500-55/Twarda	UAR75/U75/500-55/Hydro	UAR75/U75/500-60/Ogień+	UAR75/U75/500-60/Twarda	UAR75/U75/500-60/Hydro
Zużycie materiału na 1m ²														
Płyta Nida Ogień Plus 12,5 mm	m ²	3,0	-	-	-	2,0	-	-	2,0	-	-	-	-	-
Płyta Nida Woda Ogień Plus 12,5 mm	m ²	-	3,0	-	-	-	-	-	-	-	-	-	-	-
Płyta Nida Twarda 12,5 mm	m ²	-	-	3,0	-	2,0	-	2,0	-	-	-	-	-	-
Płyta Nida Hydro 12,5 mm	m ²	-	-	-	3,0	-	2,0	-	-	2,0	-	-	-	-
Płyta Nida Ogień Plus 15,0 mm	m ²	-	-	-	-	1,0	-	2,0	-	-	4,0	-	-	-
Płyta Nida Twarda 15,0 mm	m ²	-	-	-	-	-	1,0	-	2,0	-	-	4,0	-	-
Płyta Nida Hydro 15,0 mm	m ²	-	-	-	-	-	-	1,0	-	2,0	-	-	4,0	-
Profil Nida UAR75	mb	2,2	2,2	2,2	2,2	2,2	2,2	2,2	2,2	2,2	2,2	2,2	2,2	2,2
Profil Nida U75	mb	0,75	0,75	0,75	0,75	0,75	0,75	0,75	0,75	0,75	0,75	0,75	0,75	0,75
Kątownik Nida do profilu UA75	szt.	1,5	1,5	1,5	1,5	1,5	1,5	1,5	1,5	1,5	1,5	1,5	1,5	1,5
Śruba M8 typu FLAT HEAD z ząbkowaną nakrętką	szt.	3,0	3,0	3,0	3,0	3,0	3,0	3,0	3,0	3,0	3,0	3,0	3,0	3,0
Nity	szt.	2,8	2,8	2,8	2,8	2,8	2,8	2,8	2,8	2,8	2,8	2,8	2,8	2,8
Stalowy element kotwiący (typ wg ciężaru zabudowy) ³⁾	szt.	7,7	7,7	7,7	7,7	7,7	7,7	7,7	7,7	7,7	7,7	7,7	7,7	7,7
Blachowkręty Nida 3,5x25 mm ⁴⁾	szt.	6,0	6,0	-	-	6,0	-	-	6,0	-	-	6,0	-	-
Blachowkręty Nida 3,5x35 mm ⁴⁾	szt.	6,0	6,0	-	-	6,0	-	-	-	-	-	-	-	-
Blachowkręty Nida 3,5x45 mm ⁴⁾	szt.	-	-	-	-	-	-	-	6,0	-	-	6,0	-	-
Blachowkręty Nida 3,5x55 mm ⁴⁾	szt.	18,0	18,0	-	-	18,0	-	-	6,0	-	-	6,0	-	-
Blachowkręty Nida 4,2x70 mm ⁴⁾	szt.	-	-	-	-	-	-	-	18,0	-	-	18,0	-	-
Wkręty FixDens 4,2x25 mm ⁴⁾	szt.	-	-	6,0	-	-	6,0	-	-	6,0	-	-	6,0	-
Wkręty FixDens 4,2x42 mm ⁴⁾	szt.	-	-	6,0	-	-	6,0	-	-	6,0	-	-	6,0	-
Wkręty FixDens 4,2x60 mm ⁴⁾	szt.	-	-	18,0	-	-	18,0	-	-	6,0	-	-	6,0	-
Wkręty FixDens 4,5x80 mm ⁴⁾	szt.	-	-	-	-	-	-	-	18,0	-	-	18,0	-	-
Blachowkręty Nida Hydro C5 3,5x25 mm ⁴⁾	szt.	-	-	-	6,0	-	-	6,0	-	-	6,0	-	-	6,0
Blachowkręty Nida Hydro C5 3,5x41 mm ⁴⁾	szt.	-	-	-	6,0	-	-	6,0	-	-	6,0	-	-	6,0
Blachowkręty Nida Hydro C5 3,5x55 mm ⁴⁾	szt.	-	-	-	18,0	-	-	18,0	-	-	6,0	-	-	6,0
Blachowkręty Nida Hydro C5 4,2x70 mm ⁴⁾	szt.	-	-	-	-	-	-	-	-	18,0	-	-	18,0	-
Taśma zbrojąca Nida	mb	1,4	1,4	1,4	1,4	1,4	1,4	1,4	1,4	1,4	1,4	1,4	1,4	1,4
Gips szpachlowy Nida Start	kg	0,9	0,9	-	-	0,9	-	-	1,2	-	-	1,2	-	-
Gips szpachlowy Nida Finish	kg	0,1	0,1	-	-	0,1	-	-	0,1	-	-	0,1	-	-
Gotowa masa szpachlowa Nida Hydromix ⁵⁾	kg	-	-	1,0	1,0	-	1,0	1,0	-	1,3	1,3	-	1,3	1,3

³⁾ Typ i ilość elementów kotwiących dobrać wg schematu zawartego w opinii technicznej ITB Sufity Samonośne: ITB 1060/12/R33NK.

⁴⁾ Zaleca się stosowanie wkrętów do blachy 2 mm.

⁵⁾ W przypadku płyt gipsowo-włókowych z włóknami Nida Twarda alternatywnie stosować gips szpachlowy Nida Max.

Normy zużycia nie uwzględniają strat materiałowych.

nida Sufit



Klasa odporności ogniowej:
**(R)EI15
(R)EI30**



Maksymalna rozpiętość zabudowy:
5280 mm



Minimalna grubość zabudowy:
122,5 mm



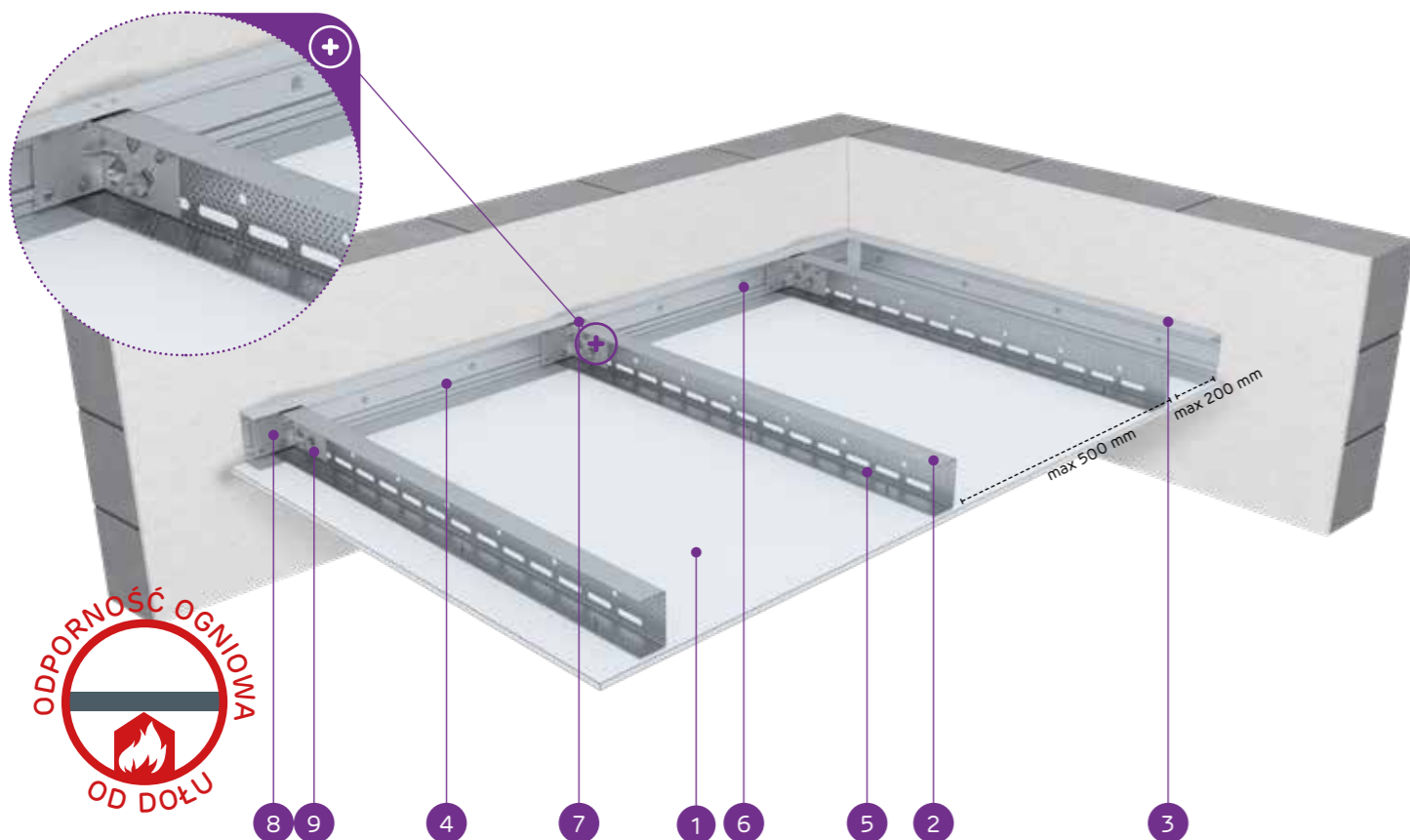
Ciężar 1m² zabudowy:
14,0-21,0 kg



Numer dokumentu związanego:
EN13964:2014-05

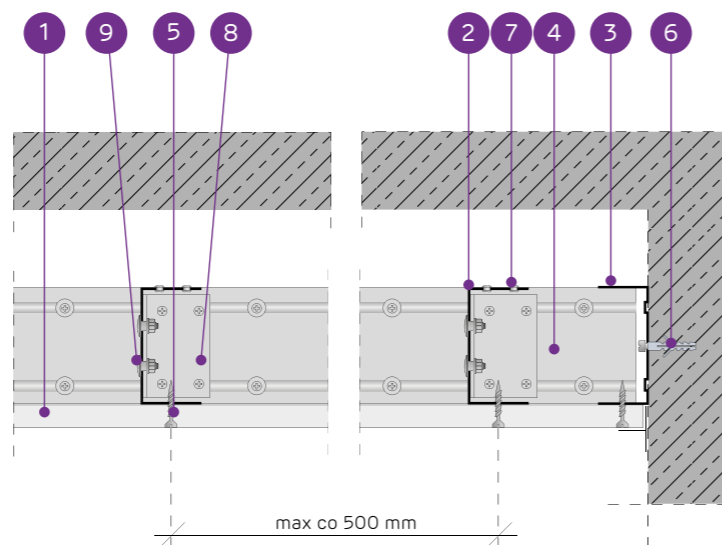
Deklaracja Właściwości Użytkowych:
DoP/Ceiling System/0057/15.11.2016

SYSTEMY:
UAR100/U100/500-12,5; UAR100/U100/500-15; UAR100/U100/500-18



MATERIAŁY:

1. Płyta gipsowo-kartonowa Nida
2. Profil nośny Nida UAR 100
3. Profil konstrukcyjny Nida U 100
4. Profil nośny Nida U 100
5. Blachowkręt Nida 3,5 x 25 mm
6. Stalowy element kotwiący z podkładką stalową
7. Nit
8. Kątownik do profilu Nida UA
9. Śruba M8 typu FLAT HEAD z ząbkowaną nakrętką



SYSTEM SUFITÓW SAMONOŚNYCH NA KONSTRUKCJI NIDA UAR100

PARAMETRY TECHNICZNE

Typ systemu Nida Sufit	Konstrukcja rusztu				Poszycie płytami gipsowymi		Minimalna grubość zabudowy [mm]	Ciężar zabudowy 1 m ² kg	Klasa odporności ogniowej ¹⁾ [min]	Maksymalna rozpiętość zabudowy sufitowej ²⁾ [mm]	System specjalny
	Typ profilu nośnego Nida	Typ profilu obwodowego nośnego Nida	Typ profilu obwodowego konstrukcyjnego Nida	Maksymalny rozstaw profili nośnych Nida UAR100 [mm]	Nida	Grubość [mm]					
UAR100/U100/500-12,5/Expert	UAR100	U100	U100	500	Expert	12,5	122,5	14,0	-	5280	-
UAR100/U100/500-12,5/Woda ³⁾	UAR100	U100	U100	500	Woda	12,5	122,5	14,0	-	5280	-
UAR100/U100/500-12,5/Ogień+	UAR100	U100	U100	500	Ogień Plus	12,5	122,5	16,0	(R)EI15	4570	-
UAR100/U100/500-12,5/WodaOgień+	UAR100	U100	U100	500	Woda Ogień Plus	12,5	122,5	16,0	(R)EI15	4570	-
UAR100/U100/500-12,5/Twarda	UAR100	U100	U100	500	Twarda	12,5	122,5	18,0	(R)EI15	4570	●
UAR100/U100/500-12,5/Hydro	UAR100	U100	U100	500	Hydro	12,5	122,5	16,0	(R)EI15	4570	●
UAR100/U100/500-15/Ogień+	UAR100	U100	U100	500	Ogień Plus	15,0	125	19,0	(R)EI15	4570	-
UAR100/U100/500-15/Twarda	UAR100	U100	U100	500	Twarda	15,0	125	21,0	(R)EI15	4090	●
UAR100/U100/500-15/Hydro	UAR100	U100	U100	500	Hydro	15,0	125	19,0	(R)EI15	4570	●
UAR100/U100/500-18/Ogień+	UAR100	U100	U100	500	Ogień Plus	18,0	128	20,0	(R)EI30	4570	-

¹⁾ Klasyfikacja ogniowa nr LBO-45B-K/22.

²⁾ Opinia techniczna ITB 1060/12/R33NK. Maksymalna rozpiętość zabudowy sufitu samonośnego nie uwzględnia obciążeń pochodzących od dodatkowych elementów np.: materiału izolacyjnego, okładzin dekoracyjnych czy osprzętu instalacyjnego. W sprawie szczegółów wymagany kontakt z odpowiednim Doradcą Technicznym Siniat (szczegółowe mapy regionów dostępne na końcu katalogu).

³⁾ W pomieszczeniach o wilgotności względnej powietrza do 85% w sekcjach narożnych na intensywne działanie wody zaleca się stosowanie płyt gipsowych z włóknami Nida Hydro (płaszczyzny poziome i pionowe w okolicach wanny, pryszniczka itp.)

ZUŻYCIE MATERIAŁÓW NA 1M² ZABUDOWY SUFITOWEJ W SYSTEMIE NIDA SUFIT

Nazwa materiału	J.m.	Typ systemu Nida Sufit									
		UAR100/ U100/500- 12,5/Expert	UAR100/ U100/500- 12,5/Woda	UAR100/ U100/500- 12,5/ Ogień+	UAR100/ U100/500- 12,5/ WodaOgień+	UAR100/ U100/500- 12,5/ Twarda	UAR100/ U100/500- 12,5/ Hydro	UAR100/ U100/500- 15/Ogień+	UAR100/ U100/500- 15/Twarda	UAR100/ U100/500- 15/Hydro	UAR100/ U100/500- 18/Ogień+
		Zużycie materiału na 1m ²									
Płyta Nida Expert 12,5 mm	m ²	1,0	-	-	-	-	-	-	-	-	
Płyta Nida Woda 12,5 mm	m ²	-	1,0	-	-	-	-	-	-	-	
Płyta Nida Ogień Plus 12,5 mm	m ²	-	-	1,0	-	-	-	-	-	-	
Płyta Nida Woda Ogień Plus 12,5 mm	m ²	-	-	-	1,0	-	-	-	-	-	
Płyta Nida Twarda 12,5 mm	m ²	-	-	-	-	1,0	-	-	-	-	
Płyta Nida Hydro 12,5 mm	m ²	-	-	-	-	-	1,0	-	-	-	
Płyta Nida Ogień Plus 15,0 mm	m ²	-	-	-	-	-	-	1,0	-	-	
Płyta Nida Twarda 15,0 mm	m ²	-	-	-	-	-	-	-	1,0	-	
Płyta Nida Hydro 15,0 mm	m ²	-	-	-	-	-	-	-	-	1,0	
Płyta Nida Ogień Plus 18,0 mm	m ²	-	-	-	-	-	-	-	-	1,0	
Profil Nida UAR100	mb	2,2	2,2	2,2	2,2	2,2	2,2	2,2	2,2	2,2	
Profil Nida U100	mb	0,75	0,75	0,75	0,75	0,75	0,75	0,75	0,75	0,75	
Kątownik Nida do profilu UA100	szt.	1,5	1,5	1,5	1,5	1,5	1,5	1,5	1,5	1,5	
Śruba M8 typu FLAT HEAD z ząbkowaną nakrętką	szt.	3,0	3,0	3,0	3,0	3,0	3,0	3,0	3,0	3,0	
Nity	szt.	2,8	2,8	2,8	2,8	2,8	2,8	2,8	2,8	2,8	
Stalowy element kotwiący (typ wg ciężaru zabudowy) ⁴⁾	szt.	7,7	7,7	7,7	7,7	7,7	7,7	7,7	7,7	7,7	
Blachowkręty Nida 3,5x25 mm ⁵⁾	szt.	18,0	18,0	18,0	18,0	-	-	18,0	-	-	
Blachowkręty Nida 3,5x35 mm ⁵⁾	szt.	-	-	-	-	-	-	-	-	18,0	
Wkręty FixDens 4,2x25 mm ⁵⁾	szt.	-	-	-	-	18,0	-	-	18,0	-	
Blachowkręty Nida Hydro C5 3,5x25 mm ⁵⁾	szt.	-	-	-	-	-	18,0	-	-	18,0	
Taśma zbrojąca Nida	mb	1,4	1,4	1,4	1,4	1,4	1,4	1,4	1,4	1,4	
Gips szpachlowy Nida Start	kg	0,3	0,3	0,3	0,3	-	-	0,3	-	0,3	
Gips szpachlowy Nida Finish	kg	0,1	0,1	0,1	0,1	-	-	0,1	-	0,1	
Gotowa masa szpachlowa Nida Hydromix ⁶⁾	kg	-	-	-	-	0,4	0,4	-	0,4	0,4	

⁴⁾ Typ i ilość elementów kotwiących dobrać wg schematu zawartego w opinii technicznej ITB Sufity Samonośne: ITB 1060/12/R33NK.

⁵⁾ Zaleca się stosowanie wkrętów do blachy 2 mm.

⁶⁾ W przypadku płyt gipsowo-wiórowych z włóknami Nida Twarda alternatywnie stosować gips szpachlowy Nida Max. Normy zużycia nie uwzględniają strat materiałowych.

nida Sufit



Klasa odporności ogniowej:
(R)EI30
(R)EI45
(R)EI60



Maksymalna rozpiętość zabudowy:
4830 mm



Minimalna grubość zabudowy:
135 mm



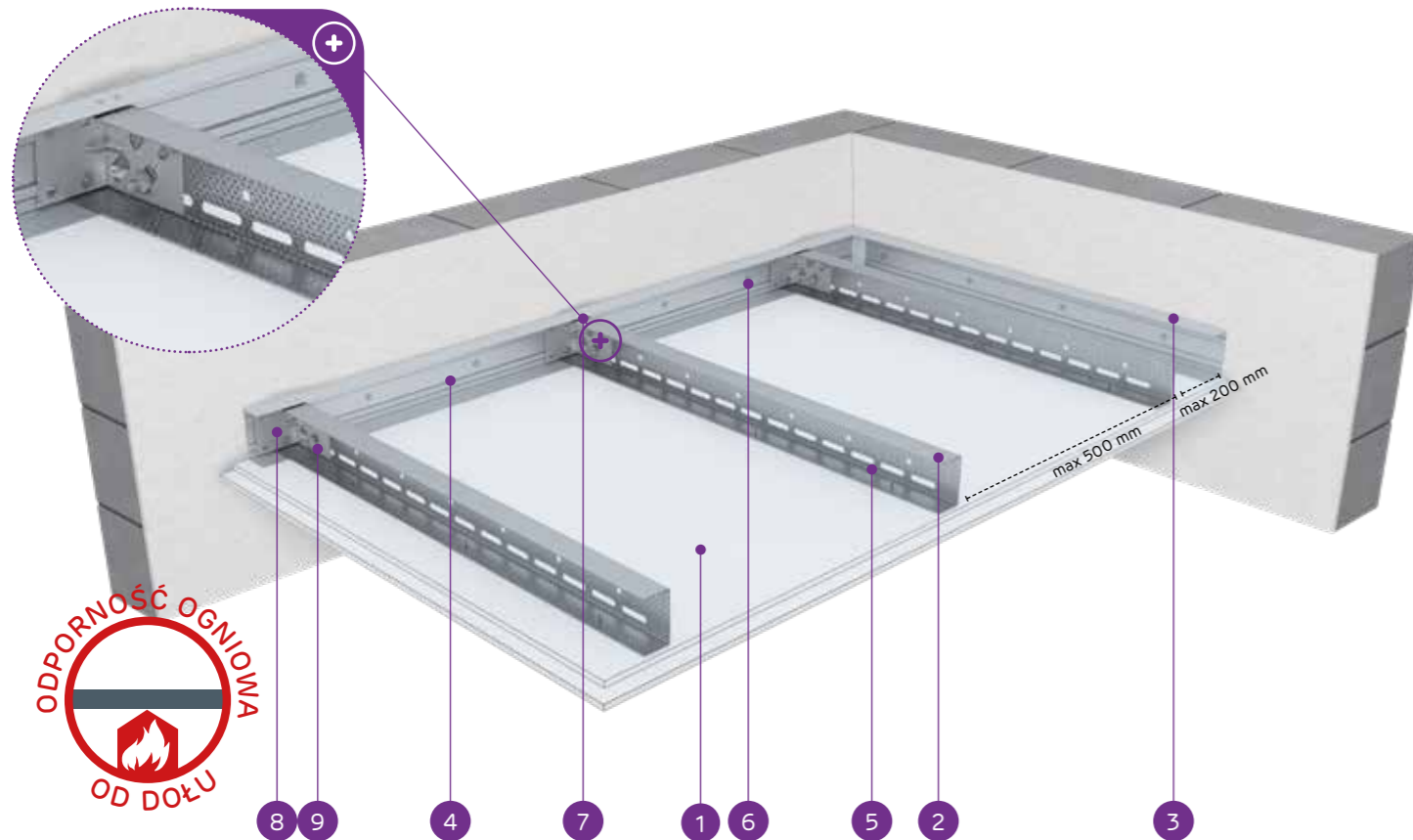
Ciężar 1m² zabudowy:
22,0-37,0 kg



Numer dokumentu związanego:
EN13964:2014-05

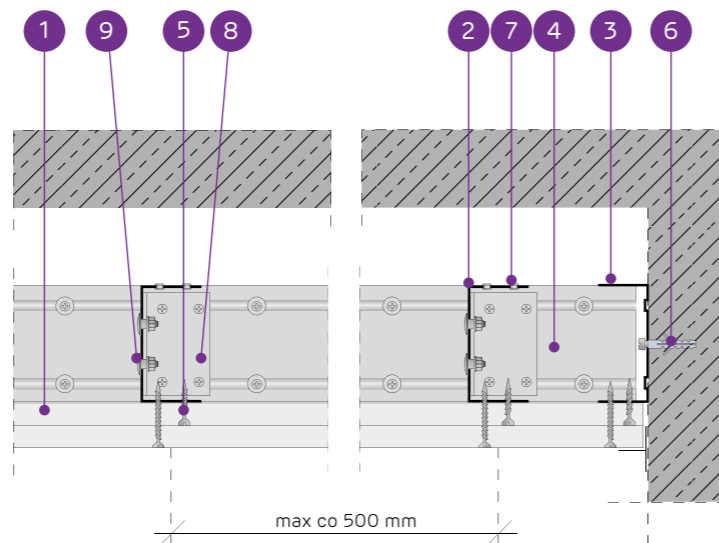
Deklaracja Właściwości Użytkowych:
DoP/Ceiling System/0057/15.11.2016

SYSTEMY:
UAR100/U100/500-25; UAR100/U100/500-27,5; UAR100/U100/500-30



MATERIAŁY:

1. Płyta gipsowo-kartonowa Nida
2. Profil nośny Nida UAR 100
3. Profil konstrukcyjny Nida U 100
4. Profil nośny Nida U 100
5. Blachowkręt Nida 3,5 x 25 mm
6. Stalowy element kotwiący z podkładką stalową
7. Nit
8. Kątownik do profilu Nida UA
9. Śruba M8 typu FLAT HEAD z ząbkowaną nakrętką



SYSTEM SUFITÓW SAMONOŚNYCH NA KONSTRUKCJI NIDA UAR100

PARAMETRY TECHNICZNE

Typ systemu Nida Sufit	Konstrukcja rusztu				Poszycie płytami gipsowymi	Minimalna grubość zabudowy	Ciężar zabudowy 1 m ²	Klasa odporności ogniowej ¹⁾	Maksymalna rozpiętość zabudowy sufitowej ²⁾	System specjalny	
	Typ profilu nośnego Nida	Typ profilu obwodowego nośnego Nida	Typ profilu obwodowego konstrukcyjnego Nida	Maksymalny rozstaw profili nośnych Nida UAR100							
					Nida	Grubość [mm]	[mm]	kg	[min]	[mm]	
UAR100/U100/500-25/Expert	UAR100	U100	U100	500	Expert	2x12,5	135	23,0	-	4830	-
UAR100/U100/500-25/Woda ³⁾	UAR100	U100	U100	500	Woda	2x12,5	135	23,0	-	4830	-
UAR100/U100/500-25/OgieńTypF	UAR100	U100	U100	500	Ogień Typ F	2x12,5	135	24,0	(R)EI30	4410	-
UAR100/U100/500-25/Ogień+	UAR100	U100	U100	500	Ogień Plus	2x12,5	135	26,0	(R)EI45	4410	-
UAR100/U100/500-25/WodaOgień+	UAR100	U100	U100	500	Woda Ogień Plus	2x12,5	135	26,0	(R)EI45	4410	-
UAR100/U100/500-25/Twarda	UAR100	U100	U100	500	Twarda	2x12,5	135	31,0	(R)EI45	4090	●
UAR100/U100/500-25/Hydro	UAR100	U100	U100	500	Hydro	2x12,5	135	27,0	(R)EI45	4410	●
UAR100/U100/500-27,5/Ogień+ ⁴⁾	UAR100	U100	U100	500	Ogień Plus	1x12,5+1x15,0	137,5	31,0	(R)EI60	4090	-
UAR100/U100/500-30/Ogień+	UAR100	U100	U100	500	Ogień Plus	2x15,0	140	33,0	(R)EI60	4090	-
UAR100/U100/500-30/Twarda	UAR100	U100	U100	500	Twarda	2x15,0	140	37,0	(R)EI60	3820	●
UAR100/U100/500-30/Hydro	UAR100	U100	U100	500	Hydro	2x15,0	140	33,0	(R)EI60	4090	●

¹⁾ Klasyfikacja ogniowa nr LBO-458-K/22.

²⁾ Opinia techniczna ITB 1060/12/R33NK. Maksymalna rozpiętość zabudowy sufitu samonośnego nie uwzględnia obciążeń pochodzących od dodatkowych elementów np.: materiału izolacyjnego, okładzin dekoracyjnych czy osprzętu instalacyjnego. W sprawie szczegółów wymagany kontakt z odpowiednim Doradcą Technicznym Siniat (szczegółowe mapy regionów dostępne na końcu katalogu).

³⁾ W pomieszczeniach o wilgotności względnej powietrza do 85% w sekcjach naroznych na intensywne działanie wody zaleca się stosowanie płyt gipsowych z włóknami Nida Hydro (płaszczyzny poziome i pionowe w okolicach wanny, prysznic itp.).

⁴⁾ W systemie w klasie odporności ogniowej (R)EI60 w konfiguracji 1x12,5 mm + 1x15,0 mm możliwość zamiany płyty Nida Ogień Plus typ DF tylko na płytę Nida Woda Ogień Plus typ DFH2.

ZUŻYCIE MATERIAŁÓW NA 1M² ZABUDOWY SUFITOWEJ W SYSTEMIE NIDA SUFIT

Nazwa materiału	J.m.	Typ systemu Nida Sufit										
		UAR100/U100/500-25/Expert	UAR100/U100/500-25/Woda	UAR100/U100/500-25/OgieńTypF	UAR100/U100/500-25/Ogień+	UAR100/U100/500-25/WodaOgień+	UAR100/U100/500-25/Twarda	UAR100/U100/500-25/Hydro	UAR100/U100/500-27,5/Ogień+	UAR100/U100/500-30/Ogień+	UAR100/U100/500-30/Twarda	UAR100/U100/500-30/Hydro
Zużycie materiału na 1m ²												
Płyta Nida Expert 12,5 mm	m ²	2,0	-	-	-	-	-	-	-	-	-	-
Płyta Nida Woda 12,5 mm	m ²	-	2,0	-	-	-	-	-	-	-	-	-
Płyta Nida Ogień Typ F 12,5 mm	m ²	-	-	2,0	-	-	-	-	-	-	-	-
Płyta Nida Ogień Plus 12,5 mm	m ²	-	-	-	2,0	-	-	1,0	-	-	-	-
Płyta Nida Woda Ogień Plus 12,5 mm	m ²	-	-	-	-	2,0	-	-	-	-	-	-
Płyta Nida Twarda 12,5 mm	m ²	-	-	-	-	-	2,0	-	-	-	-	-
Płyta Nida Hydro 12,5 mm	m ²	-	-	-	-	-	-	2,0	-	-	-	-
Płyta Nida Ogień Plus 15,0 mm	m ²	-	-	-	-	-	-	-	1,0	2,0	-	-
Płyta Nida Twarda 15,0 mm	m ²	-	-	-	-	-	-	-	-	-	2,0	-
Płyta Nida Hydro 15,0 mm	m ²	-	-	-	-	-	-	-	-	-	-	2,0
Profil Nida UAR100	mb	2,2	2,2	2,2	2,2	2,2	2,2	2,2	2,2	2,2	2,2	2,2
Profil Nida U100	mb	0,75	0,75	0,75	0,75	0,75	0,75	0,75	0,75	0,75	0,75	0,75
Kątownik Nida do profilu UA100	szt.	1,5	1,5	1,5	1,5	1,5	1,5	1,5	1,5	1,5	1,5	1,5
Śruba M8 typu FLAT HEAD z ząbkowaną nakrętką	szt.	3,0	3,0	3,0	3,0	3,0	3,0	3,0	3,0	3,0	3,0	3,0
Nity	szt.	2,8	2,8	2,8	2,8	2,8	2,8	2,8	2,8	2,8	2,8	2,8
Stalowy element kotwiący (typ wg ciężaru zabudowy) ⁵⁾	szt.	7,7	7,7	7,7	7,7	7,7	7,7	7,7	7,7	7,7	7,7	7,7
Blachowkręty Nida 3,5x25 mm ⁶⁾	szt.	6,0	6,0	6,0	6,0	6,0	-	-	6,0	-	-	-
Blachowkręty Nida 3,5x35 mm ⁶⁾	szt.	18,0	18,0	18,0	18,0	18,0	-	-	-	-	-	-
Blachowkręty Nida 3,5x45 mm ⁶⁾	szt.	-	-	-	-	-	-	-	18,0	18,0	-	-
Wkręty FixDens 4,2x25 mm ⁶⁾	szt.	-	-	-	-	-	6,0	-	-	-	6,0	-
Wkręty FixDens 4,2x42 mm ⁶⁾	szt.	-	-	-	-	-	-	18,0	-	-	-	18,0
Blachowkręty Nida Hydro C5 3,5x25 mm ⁶⁾	szt.	-	-	-	-	-	-	6,0	-	-	-	6,0
Blachowkręty Nida Hydro C5 3,5x41 mm ⁶⁾	szt.	-	-	-	-	-	-	-	18,0	-	-	18,0
Taśma zbrojąca Nida	mb	1,4	1,4	1,4	1,4	1,4	1,4	1,4	1,4	1,4	1,4	1,4
Gips szpachlowy Nida Start	kg	0,6	0,6	0,6	0,6	0,6	-	-	0,6	0,6	-	-
Gips szpachlowy Nida Finish	kg	0,1	0,1	0,1	0,1	0,1	-	-	0,1	0,1	-	-
Gotowa masa szpachlowa Nida Hydromix ⁷⁾	kg	-	-	-	-	-	-	0,7	0,7	-	-	0,7

⁵⁾ Typ i ilość elementów kotwiących dobrać wg schematu zawartego w opinii technicznej ITB Sufity Samonośne: ITB 1060/12/R33NK.

⁶⁾ Zaleca się stosowanie wkrętów do blachy 2 mm.

⁷⁾ W przypadku płyt gipsowo-włókowych z włóknami Nida Twarda alternatywnie stosować gips szpachlowy Nida Max. Normy zużycia nie uwzględniają strat materiałowych.

nida Sufit



Klasa odporności ogniowej:
(R)EI60
(R)EI90
(R)EI120



Maksymalna rozpiętość zabudowy:
3820 mm



Minimalna grubość zabudowy:
147,5 mm



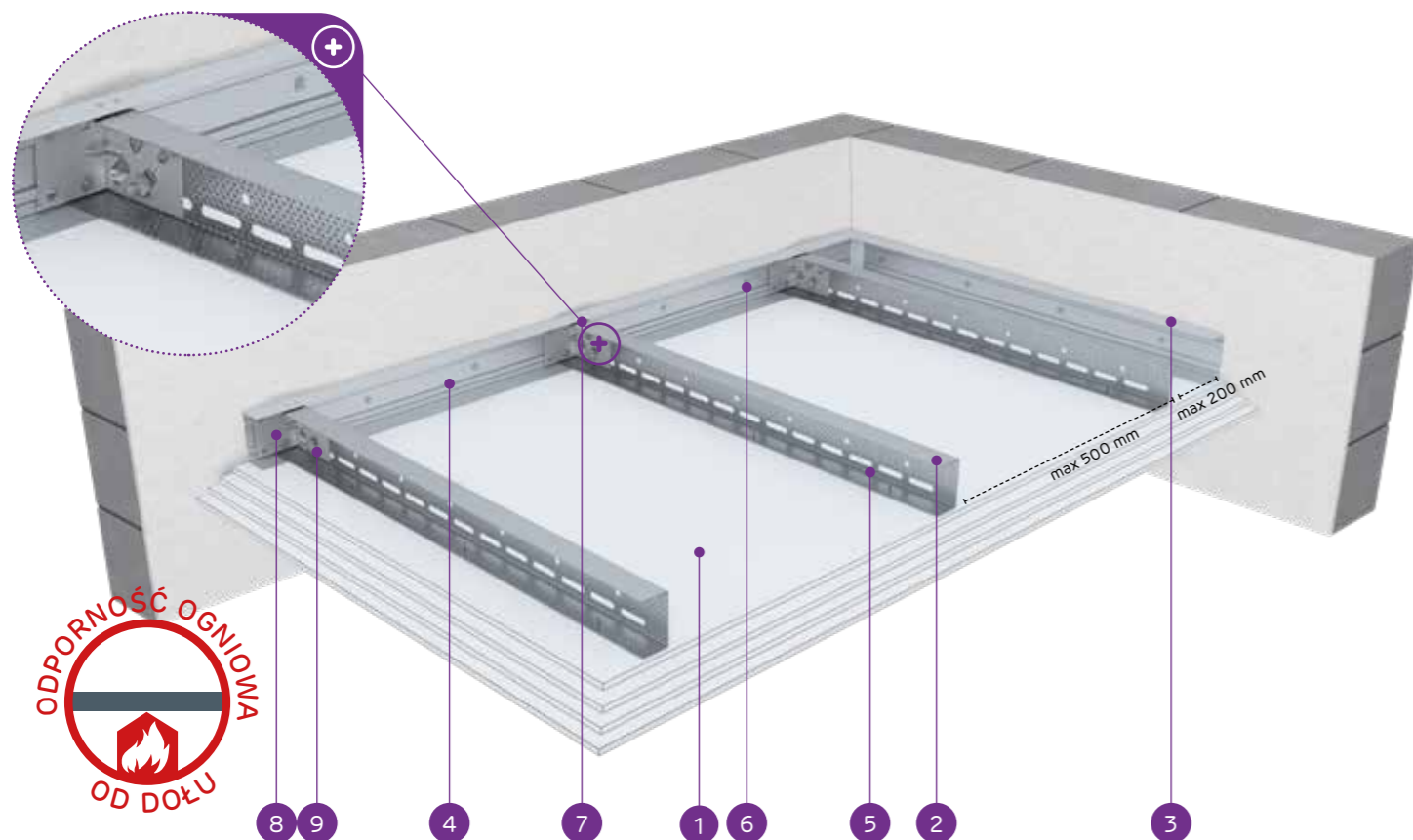
Ciężar 1m² zabudowy:
36,0-68,0 kg



Numer dokumentu związanego:
EN13964:2014-05

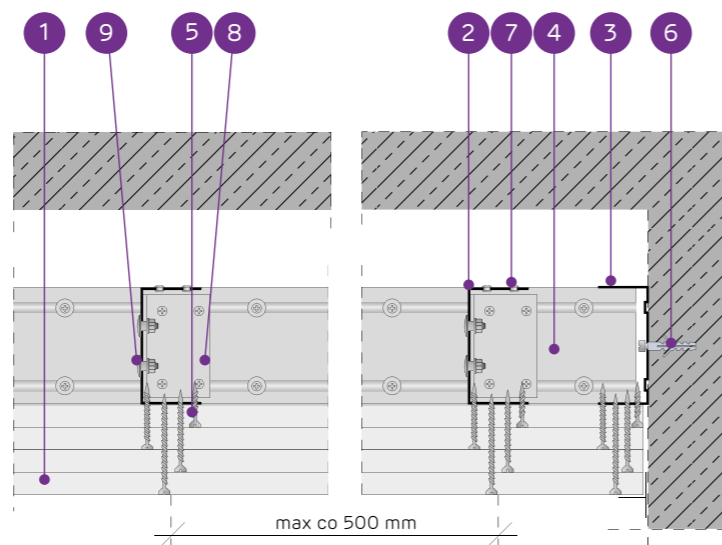
Deklaracja Właściwości Użytkowych:
DoP/Ceiling System/0057/15.11.2016

SYSTEMY:
**UAR100/U100/500-37,5; UAR100/U100/500-40; UAR100/U100/500-55;
UAR100/U100/500-60**



MATERIAŁY:

1. Płyta gipsowo-kartonowa Nida
2. Profil nośny Nida UAR 100
3. Profil konstrukcyjny Nida U 100
4. Profil nośny Nida U 100
5. Blachowkręt Nida 3,5 x 25 mm
6. Stalowy element kotwiący z podkładką stalową
7. Nit
8. Kątownik do profilu Nida UA
9. Śruba M8 typu FLAT HEAD z ząbkowaną nakrętką



SYSTEM SUFITÓW SAMONOŚNYCH NA KONSTRUKCJI NIDA UAR100

PARAMETRY TECHNICZNE

Typ systemu Nida Sufit	Konstrukcja rusztu				Poszycie płytami gipsowymi	Minimalna grubość zabudowy	Ciężar zabudowy 1 m ²	Klasa odporności ogniowej ¹⁾	Maksymalna rozpiętość zabudowy sufitowej ²⁾	System specjalny	
	Typ profilu nośnego Nida	Typ profilu obwodowego nośnego Nida	Typ profilu obwodowego konstrukcyjnego Nida	Maksymalny rozstaw profili nośnych Nida UAR100 [mm]							Nida
UAR100/U100/500-37,5/Ogień+	UAR100	U100	U100	500	Ogień Plus	3x12,5	147,5	36,0	(R)EI60	3820	-
UAR100/U100/500-37,5/WodaOgień+	UAR100	U100	U100	500	Woda Ogień Plus	3x12,5	147,5	36,0	(R)EI60	3820	-
UAR100/U100/500-37,5/Twarda	UAR100	U100	U100	500	Twarda	3x12,5	147,5	45,0	(R)EI60	3600	●
UAR100/U100/500-37,5/Hydro	UAR100	U100	U100	500	Hydro	3x12,5	147,5	39,0	(R)EI60	3820	●
UAR100/U100/500-40/Ogień+	UAR100	U100	U100	500	Ogień Plus	2x12,5+15,0	150	40,0	(R)EI90	3820	-
UAR100/U100/500-40/Twarda	UAR100	U100	U100	500	Twarda	2x12,5+15,0	150	47,0	(R)EI90	3420	●
UAR100/U100/500-40/Hydro	UAR100	U100	U100	500	Hydro	2x12,5+15,0	150	41,0	(R)EI90	3600	●
UAR100/U100/500-55/Ogień+	UAR100	U100	U100	500	Ogień Plus	2x12,5+2x15,0	165	54,0	(R)EI120	3260	-
UAR100/U100/500-55/Twarda	UAR100	U100	U100	500	Twarda	2x12,5+2x15,0	165	63,5	(R)EI120	3000	●
UAR100/U100/500-55/Hydro	UAR100	U100	U100	500	Hydro	2x12,5+2x15,0	165	55,5	(R)EI120	3120	●
UAR100/U100/500-60/Ogień+	UAR100	U100	U100	500	Ogień Plus	4x15,0	170	60,0	(R)EI120	3120	-
UAR100/U100/500-60/Twarda	UAR100	U100	U100	500	Twarda	4x15,0	170	68,0	(R)EI120	2890	●
UAR100/U100/500-60/Hydro	UAR100	U100	U100	500	Hydro	4x15,0	170	60,0	(R)EI120	3120	●

¹⁾ Klasyfikacja ogniowa nr LBO-458-K/22.

²⁾ Opinia techniczna ITB 1060/12/R33NK. Maksymalna rozpiętość zabudowy sufitu samonośnego nie uwzględnia obciążeń pochodzących od dodatkowych elementów np.: materiału izolacyjnego, okładzin dekoracyjnych czy osprzętu instalacyjnego. W sprawie szczegółów wymagany kontakt z odpowiednim Doradcą Technicznym Siniat (szczegółowe mapy regionów dostępne na końcu katalogu).

ZUŻYCIE MATERIAŁÓW NA 1M² ZABUDOWY SUFITOWEJ W SYSTEMIE NIDA SUFIT

Nazwa materiału	J.m.	Typ systemu Nida Sufit												
		UAR100/U100/500-37,5/Ogień+	UAR100/U100/500-37,5/WodaOgień+	UAR100/U100/500-37,5/Twarda	UAR100/U100/500-37,5/Hydro	UAR100/U100/500-40/Ogień+	UAR100/U100/500-40/Twarda	UAR100/U100/500-40/Hydro	UAR100/U100/500-55/Ogień+	UAR100/U100/500-55/Twarda	UAR100/U100/500-55/Hydro	UAR100/U100/500-60/Ogień+	UAR100/U100/500-60/Twarda	UAR100/U100/500-60/Hydro
Zużycie materiału na 1m ²														
Płyta Nida Ogień Plus 12,5 mm	m ²	3,0	-	-	-	2,0	-	-	2,0	-	-	-	-	-
Płyta Nida Woda Ogień Plus 12,5 mm	m ²	-	3,0	-	-	-	-	-	-	-	-	-	-	-
Płyta Nida Twarda 12,5 mm	m ²	-	-	3,0	-	-	2,0	-	2,0	-	-	-	-	-
Płyta Nida Hydro 12,5 mm	m ²	-	-	-	3,0	-	-	2,0	-	2,0	-	-	-	-
Płyta Nida Ogień Plus 15,0 mm	m ²	-	-	-	-	1,0	-	-	2,0	-	-	4,0	-	-
Płyta Nida Twarda 15,0 mm	m ²	-	-	-	-	-	1,0	-	2,0	-	-	4,0	-	-
Płyta Nida Hydro 15,0 mm	m ²	-	-	-	-	-	-	1,0	-	2,0	-	-	4,0	-
Profil Nida UAR100	mb	2,2	2,2	2,2	2,2	2,2	2,2	2,2	2,2	2,2	2,2	2,2	2,2	2,2
Profil Nida U100	mb	0,75	0,75	0,75	0,75	0,75	0,75	0,75	0,75	0,75	0,75	0,75	0,75	0,75
Kątownik Nida do profilu UA100	szt.	1,5	1,5	1,5	1,5	1,5	1,5	1,5	1,5	1,5	1,5	1,5	1,5	1,5
Śruba M8 typu FLAT HEAD z ząbkowaną nakrętką	szt.	3,0	3,0	3,0	3,0	3,0	3,0	3,0	3,0	3,0	3,0	3,0	3,0	3,0
Nity	szt.	2,8	2,8	2,8	2,8	2,8	2,8	2,8	2,8	2,8	2,8	2,8	2,8	2,8
Stalowy element kotwiący (typ wg ciężaru zabudowy) ³⁾	szt.	7,7	7,7	7,7	7,7	7,7	7,7	7,7	7,7	7,7	7,7	7,7	7,7	7,7
Blachowkręt Nida 3,5x25 mm ⁴⁾	szt.	6,0	6,0	-	-	6,0	-	-	6,0	-	-	6,0	-	-
Blachowkręty Nida 3,5x35 mm ⁴⁾	szt.	6,0	6,0	-	-	6,0	-	-	-	-	-	-	-	-
Blachowkręty Nida 3,5x45 mm ⁴⁾	szt.	-	-	-	-	-	-	-	6,0	-	-	6,0	-	-
Blachowkręty Nida 3,5x55 mm ⁴⁾	szt.	18,0	18,0	-	-	18,0	-	-	6,0	-	-	6,0	-	-
Blachowkręty Nida 4,2x70 mm ⁴⁾	szt.	-	-	-	-	-	-	-	18,0	-	-	18,0	-	-
Wkręty FixDens 4,2x25 mm ⁴⁾	szt.	-	-	6,0	-	6,0	-	-	6,0	-	-	6,0	-	-
Wkręty FixDens 4,2x42 mm ⁴⁾	szt.	-	-	6,0	-	6,0	-	-	6,0	-	-	6,0	-	-
Wkręty FixDens 4,2x60 mm ⁴⁾	szt.	-	-	18,0	-	18,0	-	-	6,0	-	-	6,0	-	-
Wkręty FixDens 4,5x80 mm ⁴⁾	szt.	-	-	-	-	-	-	-	18,0	-	-	18,0	-	-
Blachowkręty Nida Hydro C5 3,5x25 mm ⁴⁾	szt.	-	-	-	6,0	-	-	6,0	-	-	6,0	-	-	6,0
Blachowkręty Nida Hydro C5 3,5x41 mm ⁴⁾	szt.	-	-	-	6,0	-	-	6,0	-	-	6,0	-	-	6,0
Blachowkręty Nida Hydro C5 3,5x55 mm ⁴⁾	szt.	-	-	-	18,0	-	-	18,0	-	-	6,0	-	-	6,0
Blachowkręty Nida Hydro C5 4,2x70 mm ⁴⁾	szt.	-	-	-	-	-	-	-	-	-	18,0	-	-	18,0
Taśma zbrojąca Nida	mb	1,4	1,4	1,4	1,4	1,4	1,4	1,4	1,4	1,4	1,4	1,4	1,4	1,4
Gips szpachlowy Nida Start	kg	0,9	0,9	-	-	0,9	-	-	1,2	-	-	1,2	-	-
Gips szpachlowy Nida Finish	kg	0,1	0,1	-	-	0,1	-	-	0,1	-	-	0,1	-	-
Gotowa masa szpachlowa Nida Hydromix ⁵⁾	kg	-	-	1,0	1,0	-	1,0	1,0	-	1,3	1,3	-	1,3	1,3

³⁾ Typ i ilość elementów kotwiących dobrać wg schematu zawartego w opinii technicznej ITB Sufity Samonośne: ITB 1060/12/R33NK.

⁴⁾ Zaleca się stosowanie wkrętów do blachy 2 mm.

⁵⁾ W przypadku płyt gipsowo-włókowych z włóknami Nida Twarda alternatywnie stosować gips szpachlowy Nida Max. Normy zużycia nie uwzględniają strat materiałowych.

nida Sufit



Klasa odporności ogniowej:
**(R)EI15
(R)EI30**



Maksymalna rozpiętość zabudowy:
4990 mm



Minimalna grubość zabudowy:
85 mm



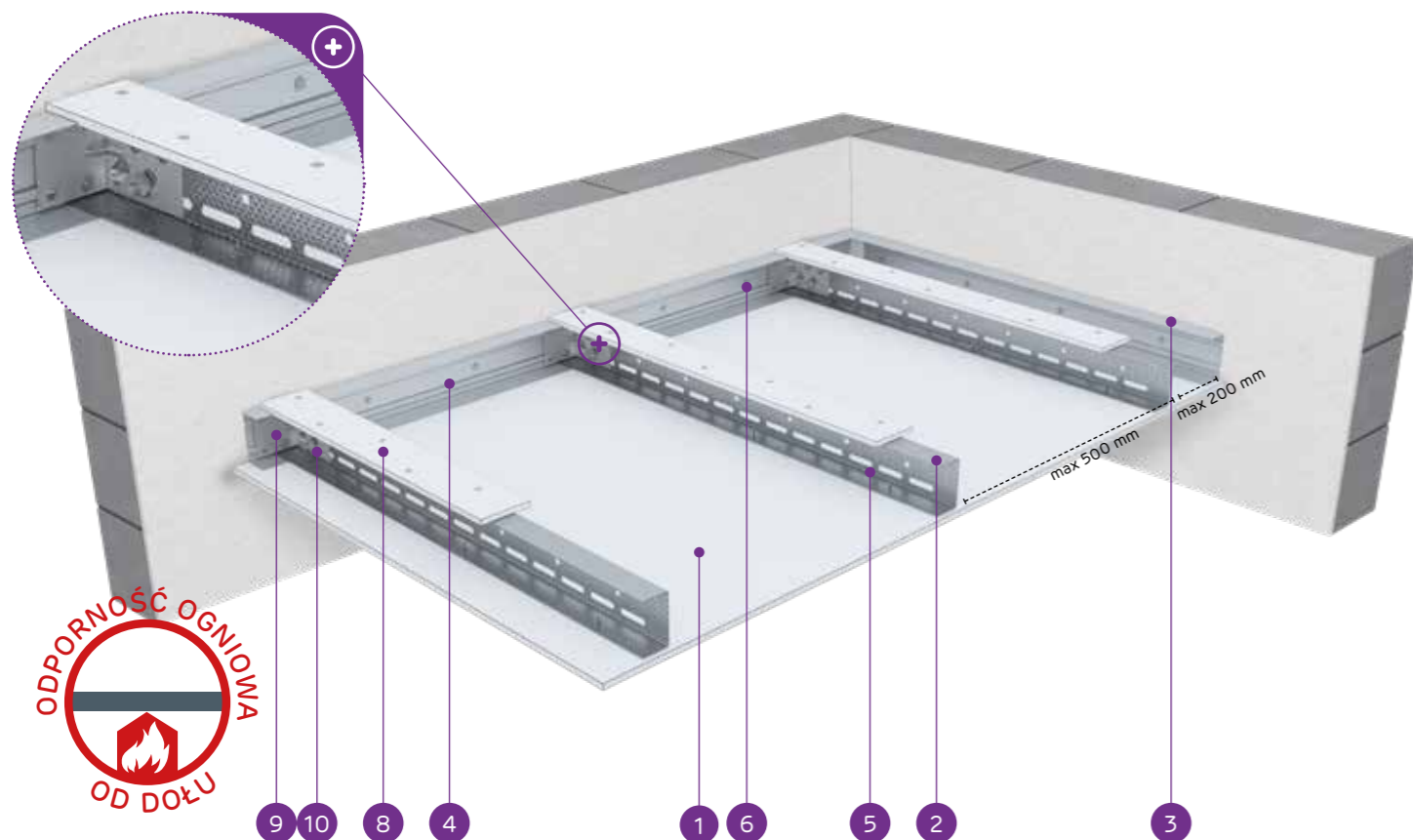
Ciężar 1m² zabudowy:
14,0-24,0 kg



Numer dokumentu związanego:
EN13964:2014-05

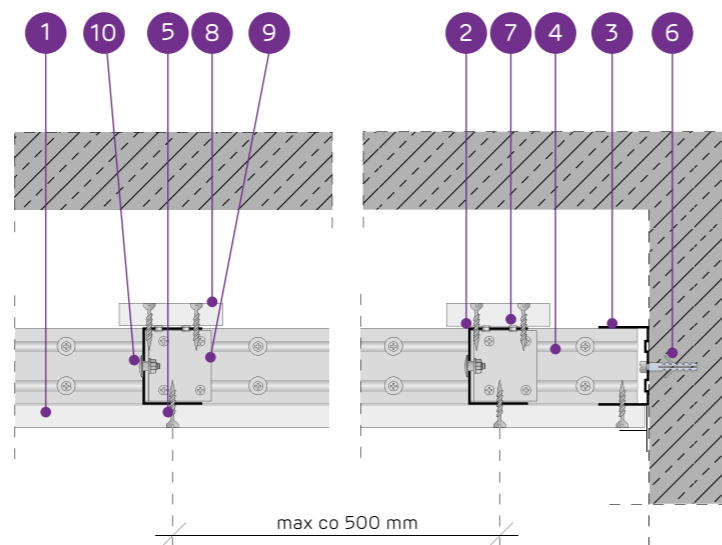
Deklaracja Właściwości Użytkowych:
DoP/Ceiling System/0054/15.11.2016

SYSTEMY:
UAR50/U50/PD/500-12,5; UAR50/U50/PD/500-15; UAR50/U50/PD/500-18



MATERIAŁY:

1. Płyta gipsowo-kartonowa Nida
2. Profil nośny Nida UAR 50
3. Profil konstrukcyjny Nida U 50
4. Profil nośny Nida U 50
5. Blachowkręt Nida 3,5 x 25 mm
6. Stalowy element kotwiący z podkładką stalową
7. Nit
8. Pas dosztywniający z płyty gipsowo-kartonowej Nida 12,5 mm
9. Kątownik do profilu Nida UA
10. Śruba M8 typu FLAT HEAD z ząbkowaną nakrętką



SYSTEM SUFITÓW SAMONOŚNYCH NA KONSTRUKCJI NIDA UAR50 Z PASEM DOSZTYWNIAJĄCYM

PARAMETRY TECHNICZNE

Typ systemu Nida Sufit	Konstrukcja rusztu				Poszycie płytami gipsowymi		Minimalna grubość zabudowy [mm]	Ciężar zabudowy 1 m ² kg	Klasa odporności ogniowej ¹⁾ [min]	Maksymalna rozpiętość zabudowy sufitowej ²⁾ [mm]	System specjalny
	Typ profilu nośnego Nida	Typ profilu obwodowego nośnego Nida	Typ profilu obwodowego konstrukcyjnego Nida	Maksymalny rozstaw profili nośnych Nida UAR50 [mm]	Nida	Grubość [mm]					
UAR50/U50/PD/500-12,5/Expert	UAR50	U50	U50	500	Expert	12,5	85	15,0	-	4990	-
UAR50/U50/PD/500-12,5/Woda ³⁾	UAR50	U50	U50	500	Woda	12,5	85	15,0	-	4990	-
UAR50/U50/PD/500-12,5/Ogień+	UAR50	U50	U50	500	Ogień Plus	12,5	85	17,0	(R)EI15	4310	-
UAR50/U50/PD/500-12,5/WodaOgień+	UAR50	U50	U50	500	Woda Ogień Plus	12,5	85	17,0	(R)EI15	4310	-
UAR50/U50/PD/500-12,5/Twarda	UAR50	U50	U50	500	Twarda	12,5	85	21,0	(R)EI15	3860	●
UAR50/U50/PD/500-12,5/Hydro	UAR50	U50	U50	500	Hydro	12,5	85	18,0	(R)EI15	4310	●
UAR50/U50/PD/500-15/Ogień+	UAR50	U50	U50	500	Ogień Plus	15,0	87,5	22,0	(R)EI15	3860	-
UAR50/U50/PD/500-15/Twarda	UAR50	U50	U50	500	Twarda	15,0	87,5	24,0	(R)EI15	3860	●
UAR50/U50/PD/500-15/Hydro	UAR50	U50	U50	500	Hydro	15,0	87,5	22,0	(R)EI15	3860	●
UAR50/U50/PD/500-18/Ogień+	UAR50	U50	U50	500	Ogień Plus	18,0	90,5	23,0	(R)EI30	3860	-

¹⁾ Klasyfikacja ogniowa nr LBO-458-K/22.

²⁾ Opinia techniczna ITB 1060/12/R33NK. Maksymalna rozpiętość zabudowy sufitu samonośnego nie uwzględnia obciążeń pochodzących od dodatkowych elementów np.: materiału izolacyjnego, okładzin dekoracyjnych czy osprzętu instalacyjnego. W sprawie szczegółów wymagany kontakt z odpowiednim Doradcą Technicznym Siniat (szczegółowe mapy regionów dostępne na końcu katalogu).

³⁾ W pomieszczeniach o wilgotności względnej powietrza do 85% w sekcjach narażonych na intensywne działanie wody zaleca się stosowanie płyt gipsowych z włóknami Nida Hydro (płaszczyzny poziome i pionowe w okolicach wanny, pryszniczka itp.).

ZUŻYCIE MATERIAŁÓW NA 1M² ZABUDOWY SUFITOWEJ W SYSTEMIE NIDA SUFIT

Nazwa materiału	J.m.	Typ systemu Nida Sufit									
		UAR50/U50/PD/500-12,5/Expert	UAR50/U50/PD/500-12,5/Woda	UAR50/U50/PD/500-12,5/Ogień+	UAR50/U50/PD/500-12,5/WodaOgień+	UAR50/U50/PD/500-12,5/Twarda	UAR50/U50/PD/500-12,5/Hydro	UAR50/U50/PD/500-15/Ogień+	UAR50/U50/PD/500-15/Twarda	UAR50/U50/PD/500-15/Hydro	UAR50/U50/PD/500-18/Ogień+
Zużycie materiału na 1m ²											
Płyta Nida Expert 12,5 mm	m ²	1,3	-	-	-	-	-	-	-	-	-
Płyta Nida Woda 12,5 mm	m ²	-	1,3	-	-	-	-	-	-	-	-
Płyta Nida Ogień Plus 12,5 mm	m ²	-	-	1,3	-	-	-	-	-	-	-
Płyta Nida Woda Ogień Plus 12,5 mm	m ²	-	-	-	1,3	-	-	-	-	-	-
Płyta Nida Twarda 12,5 mm	m ²	-	-	-	-	1,3	-	-	-	-	-
Płyta Nida Hydro 12,5 mm	m ²	-	-	-	-	-	1,3	-	-	-	-
Płyta Nida Ogień Plus 15,0 mm	m ²	-	-	-	-	-	-	1,3	-	-	-
Płyta Nida Twarda 15,0 mm	m ²	-	-	-	-	-	-	-	1,3	-	-
Płyta Nida Hydro 15,0 mm	m ²	-	-	-	-	-	-	-	-	1,3	-
Płyta Nida Ogień Plus 18,0 mm	m ²	-	-	-	-	-	-	-	-	-	1,3
Profil Nida UAR50	mb	2,2	2,2	2,2	2,2	2,2	2,2	2,2	2,2	2,2	2,2
Profil Nida U50	mb	0,75	0,75	0,75	0,75	0,75	0,75	0,75	0,75	0,75	0,75
Kątownik Nida do profilu UA50	szt.	1,5	1,5	1,5	1,5	1,5	1,5	1,5	1,5	1,5	1,5
Śruba M8 typu FLAT HEAD z ząbkowaną nakrętką	szt.	3,0	3,0	3,0	3,0	3,0	3,0	3,0	3,0	3,0	3,0
Nity	szt.	2,8	2,8	2,8	2,8	2,8	2,8	2,8	2,8	2,8	2,8
Stalowy element kotwiący (typ wg ciężaru zabudowy) ⁴⁾	szt.	7,7	7,7	7,7	7,7	7,7	7,7	7,7	7,7	7,7	7,7
Blachowkręty Nida 3,5x25 mm ⁵⁾	szt.	27,0	27,0	27,0	27,0	-	-	27,0	-	-	-
Blachowkręty Nida 3,5x35 mm ⁵⁾	szt.	-	-	-	-	-	-	-	-	-	27,0
Wkręty FixDens 4,2x25 mm ⁵⁾	szt.	-	-	-	-	27,0	-	-	27,0	-	-
Blachowkręty Nida Hydro C5 3,5x25 mm ⁵⁾	szt.	-	-	-	-	-	27,0	-	-	27,0	-
Taśma zbrojąca Nida	mb	1,4	1,4	1,4	1,4	1,4	1,4	1,4	1,4	1,4	1,4
Gips szpachlowy Nida Start	kg	0,3	0,3	0,3	0,3	-	-	0,3	-	-	0,3
Gips szpachlowy Nida Finish	kg	0,1	0,1	0,1	0,1	-	-	0,1	-	-	0,1
Gotowa masa szpachlowa Nida Hydromix ⁶⁾	kg	-	-	-	-	0,4	0,4	-	0,4	0,4	-

⁴⁾ Typ i ilość elementów kotwiących dobierać wg schematu zawartego w opinii technicznej ITB Sufity Samonośne: ITB 1060/12/R33NK.

⁵⁾ Zaleca się stosowanie wkrętów do blachy 2 mm.

⁶⁾ W przypadku płyt gipsowo-włókowych z włóknami Nida Twarda alternatywnie stosować gips szpachlowy Nida Max. Normy zużycia nie uwzględniają strat materiałowych.



nida Sufit



Klasa odporności ogniowej:
(R)EI30
(R)EI45
(R)EI60



Maksymalna rozpiętość zabudowy:
4060 mm



Minimalna grubość zabudowy:
97,5 mm



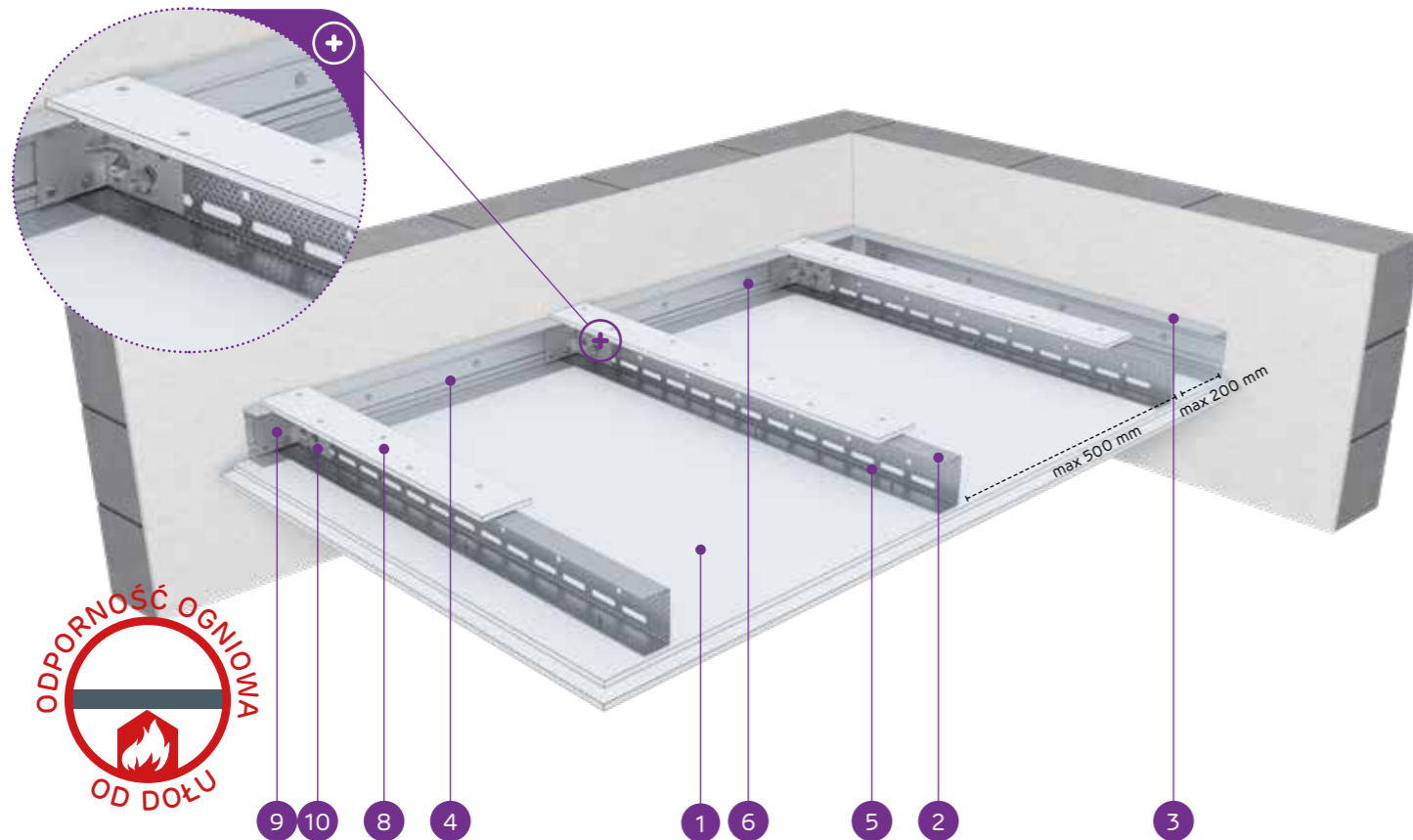
Ciężar 1m² zabudowy:
23,0-40,0 kg



Numer dokumentu związanego:
EN13964:2014-05

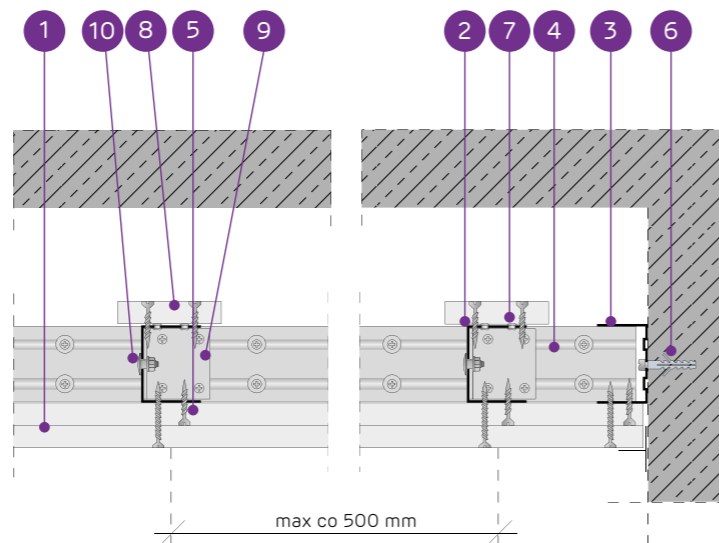
Deklaracja Właściwości Użytkowych:
DoP/Ceiling System/0054/15.11.2016

SYSTEMY:
UAR50/U50/PD/500-25; UAR50/U50/PD/500-27,5; UAR50/U50/PD/500-30



MATERIAŁY:

1. Płyta gipsowo-kartonowa Nida
2. Profil nośny Nida UAR 50
3. Profil konstrukcyjny Nida U 50
4. Profil nośny Nida U 50
5. Blachowkręt Nida 3,5 x 25 mm
6. Stalowy element kotwiący z podkładką stalową
7. Nit
8. Pas dosztywniający z płyty gipsowo-kartonowej Nida 12,5 mm
9. Kątownik do profilu Nida UA
10. Śruba M8 typu FLAT HEAD z ząbkowaną nakrętką



SYSTEM SUFITÓW SAMONOŚNYCH NA KONSTRUKCJI NIDA UAR50 Z PASEM DOSZTYWNIAJĄCYM

PARAMETRY TECHNICZNE

Typ systemu Nida Sufit	Konstrukcja rusztu				Poszycie płytami gipsowymi	Minimalna grubość zabudowy	Ciężar zabudowy 1 m ²	Klasa odporności ogniowej ¹⁾	Maksymalna rozpiętość zabudowy sufitowej ²⁾	System specjalny	
	Typ profilu nośnego Nida	Typ profilu obwodowego nośnego Nida	Typ profilu obwodowego konstrukcyjnego Nida	Maksymalny rozstaw profili nośnych Nida UAR50 [mm]							Nida
UAR50/U50/PD/500-25/Expert	UAR50	U50	U50	500	Expert	2x12,5	97,5	24,0	-	4060	-
UAR50/U50/PD/500-25/Woda ³⁾	UAR50	U50	U50	500	Woda	2x12,5	97,5	24,0	-	4060	-
UAR50/U50/PD/500-25/OgieńTypF	UAR50	U50	U50	500	Ogień Typ F	2x12,5	97,5	25,0	(R)EI30	3710	-
UAR50/U50/PD/500-25/Ogień+	UAR50	U50	U50	500	Ogień Plus	2x12,5	97,5	27,0	(R)EI45	3710	-
UAR50/U50/PD/500-25/WodaOgień+	UAR50	U50	U50	500	Woda Ogień Plus	2x12,5	97,5	27,0	(R)EI45	3710	-
UAR50/U50/PD/500-25/Twarda	UAR50	U50	U50	500	Twarda	2x12,5	97,5	34,0	(R)EI45	3430	●
UAR50/U50/PD/500-25/Hydro	UAR50	U50	U50	500	Hydro	2x12,5	97,5	29,0	(R)EI45	3710	●
UAR50/U50/PD/500-27,5/Ogień+ ⁴⁾	UAR50	U50	U50	500	Ogień Plus	1x12,5+1x15,0	100	32,0	(R)EI60	3430	-
UAR50/U50/PD/500-30/Ogień+	UAR50	U50	U50	500	Ogień Plus	2x15,0	102,5	35,0	(R)EI60	3430	-
UAR50/U50/PD/500-30/Twarda	UAR50	U50	U50	500	Twarda	2x15,0	102,5	40,0	(R)EI60	3210	●
UAR50/U50/PD/500-30/Hydro	UAR50	U50	U50	500	Hydro	2x15,0	102,5	35,0	(R)EI60	3430	●

¹⁾ Klasyfikacja ogniowa nr LBO-458-K/22.

²⁾ Opinia techniczna ITB 1060/12/R33NK. Maksymalna rozpiętość zabudowy sufitu samonośnego nie uwzględnia obciążeń pochodzących od dodatkowych elementów np.: materiału izolacyjnego, okładzin dekoracyjnych czy osprzętu instalacyjnego. W sprawie szczegółów wymagany kontakt z odpowiednim Doradcą Technicznym Siniat (szczegółowe mapy regionów dostępne na końcu katalogu).

³⁾ W pomieszczeniach o wilgotności względnej powietrza do 85% w sekcjach naroznych na intensywne działanie wody zaleca się stosowanie płyt gipsowych z włóknami Nida Hydro (płaszczyzny poziome i pionowe w okolicach wanny, prysznicza itp.)

⁴⁾ W systemie w klasie odporności ogniowej (R)EI60 w konfiguracji 1x12,5 mm + 1x15,0 mm możliwość zamiany płyty Nida Ogień Plus typ DF tylko na płytę Nida Woda Ogień Plus typ DFH2.

ZUŻYCIE MATERIAŁÓW NA 1M² ZABUDOWY SUFITOWEJ W SYSTEMIE NIDA SUFIT

Nazwa materiału	J.m.	Typ systemu Nida Sufit											
		UAR50/U50/PD/500-25/Expert	UAR50/U50/PD/500-25/Woda	UAR50/U50/PD/500-25/OgieńTypF	UAR50/U50/PD/500-25/Ogień+	UAR50/U50/PD/500-25/WodaOgień+	UAR50/U50/PD/500-25/Twarda	UAR50/U50/PD/500-25/Hydro	UAR50/U50/PD/500-27,5/Ogień+	UAR50/U50/PD/500-30/Ogień+	UAR50/U50/PD/500-30/Twarda	UAR50/U50/PD/500-30/Hydro	
Zużycie materiału na 1m ²													
Płyta Nida Expert 12,5 mm	m ²	2,3	-	-	-	-	-	-	-	-	-	-	-
Płyta Nida Woda 12,5 mm	m ²	-	2,3	-	-	-	-	-	-	-	-	-	-
Płyta Nida Ogień Typ F 12,5 mm	m ²	-	-	2,3	-	-	-	-	-	-	-	-	-
Płyta Nida Ogień Plus 12,5 mm	m ²	-	-	-	2,3	-	-	-	1,3	-	-	-	-
Płyta Nida Woda Ogień Plus 12,5 mm	m ²	-	-	-	-	2,3	-	-	-	-	-	-	-
Płyta Nida Twarda 12,5 mm	m ²	-	-	-	-	-	2,3	-	-	-	-	-	-
Płyta Nida Hydro 12,5 mm	m ²	-	-	-	-	-	-	2,3	-	-	-	-	-
Płyta Nida Ogień Plus 15,0 mm	m ²	-	-	-	-	-	-	-	1,0	2,3	-	-	-
Płyta Nida Twarda 15,0 mm	m ²	-	-	-	-	-	-	-	-	-	2,3	-	-
Płyta Nida Hydro 15,0 mm	m ²	-	-	-	-	-	-	-	-	-	-	2,3	-
Profil Nida UAR50	mb	2,2	2,2	2,2	2,2	2,2	2,2	2,2	2,2	2,2	2,2	2,2	2,2
Profil Nida U50	mb	0,75	0,75	0,75	0,75	0,75	0,75	0,75	0,75	0,75	0,75	0,75	0,75
Kątownik Nida do profilu UA50	szt.	1,5	1,5	1,5	1,5	1,5	1,5	1,5	1,5	1,5	1,5	1,5	1,5
Śruba M8 typu FLAT HEAD z ząbkowaną nakrętką	szt.	3,0	3,0	3,0	3,0	3,0	3,0	3,0	3,0	3,0	3,0	3,0	3,0
Nity	szt.	2,8	2,8	2,8	2,8	2,8	2,8	2,8	2,8	2,8	2,8	2,8	2,8
Stalowy element kotwiący (typ wg ciężaru zabudowy) ⁵⁾	szt.	7,7	7,7	7,7	7,7	7,7	7,7	7,7	7,7	7,7	7,7	7,7	7,7
Blachowkręty Nida 3,5x25 mm ⁶⁾	szt.	15,0	15,0	15,0	15,0	15,0	-	-	15,0	15,0	-	-	-
Blachowkręty Nida 3,5x35 mm ⁶⁾	szt.	18,0	18,0	18,0	18,0	18,0	-	-	-	-	-	-	-
Blachowkręty Nida 3,5x45 mm ⁶⁾	szt.	-	-	-	-	-	-	-	18,0	18,0	-	-	-
Wkręty FixDens 4,2x25 mm ⁶⁾	szt.	-	-	-	-	-	15,0	-	-	-	15,0	-	-
Wkręty FixDens 4,2x42 mm ⁶⁾	szt.	-	-	-	-	-	18,0	-	-	-	18,0	-	-
Blachowkręty Nida Hydro C5 3,5x25 mm ⁶⁾	szt.	-	-	-	-	-	-	15,0	-	-	-	15,0	-
Blachowkręty Nida Hydro C5 3,5x41 mm ⁶⁾	szt.	-	-	-	-	-	-	18,0	-	-	-	18,0	-
Taśma zbrojąca Nida	mb	1,4	1,4	1,4	1,4	1,4	1,4	1,4	1,4	1,4	1,4	1,4	1,4
Gips szpachlowy Nida Start	kg	0,6	0,6	0,6	0,6	0,6	-	-	0,6	0,6	-	-	-
Gips szpachlowy Nida Finish	kg	0,1	0,1	0,1	0,1	0,1	-	-	0,1	0,1	-	-	-
Gotowa masa szpachlowa Nida Hydromix ⁷⁾	kg	-	-	-	-	-	0,7	0,7	-	-	0,7	0,7	0,7

⁵⁾ Typ i ilość elementów kotwiących dobrać wg schematu zawartego w opinii technicznej ITB Sufity Samonośne: ITB 1060/12/R33NK.

⁶⁾ Zaleca się stosowanie wkrętów do blachy 2 mm.

⁷⁾ W przypadku płyt gipsowo-włókowych z włóknami Nida Twarda alternatywnie stosować gips szpachlowy Nida Max. Normy zużycia nie uwzględniają strat materiałowych.

nida Sufit



Klasa odporności ogniowej:
(R)EI60
(R)EI90
(R)EI120



Maksymalna rozpiętość zabudowy:
3210 mm



Minimalna grubość zabudowy:
110 mm



Ciężar 1m² zabudowy:
38,0-71,0 kg

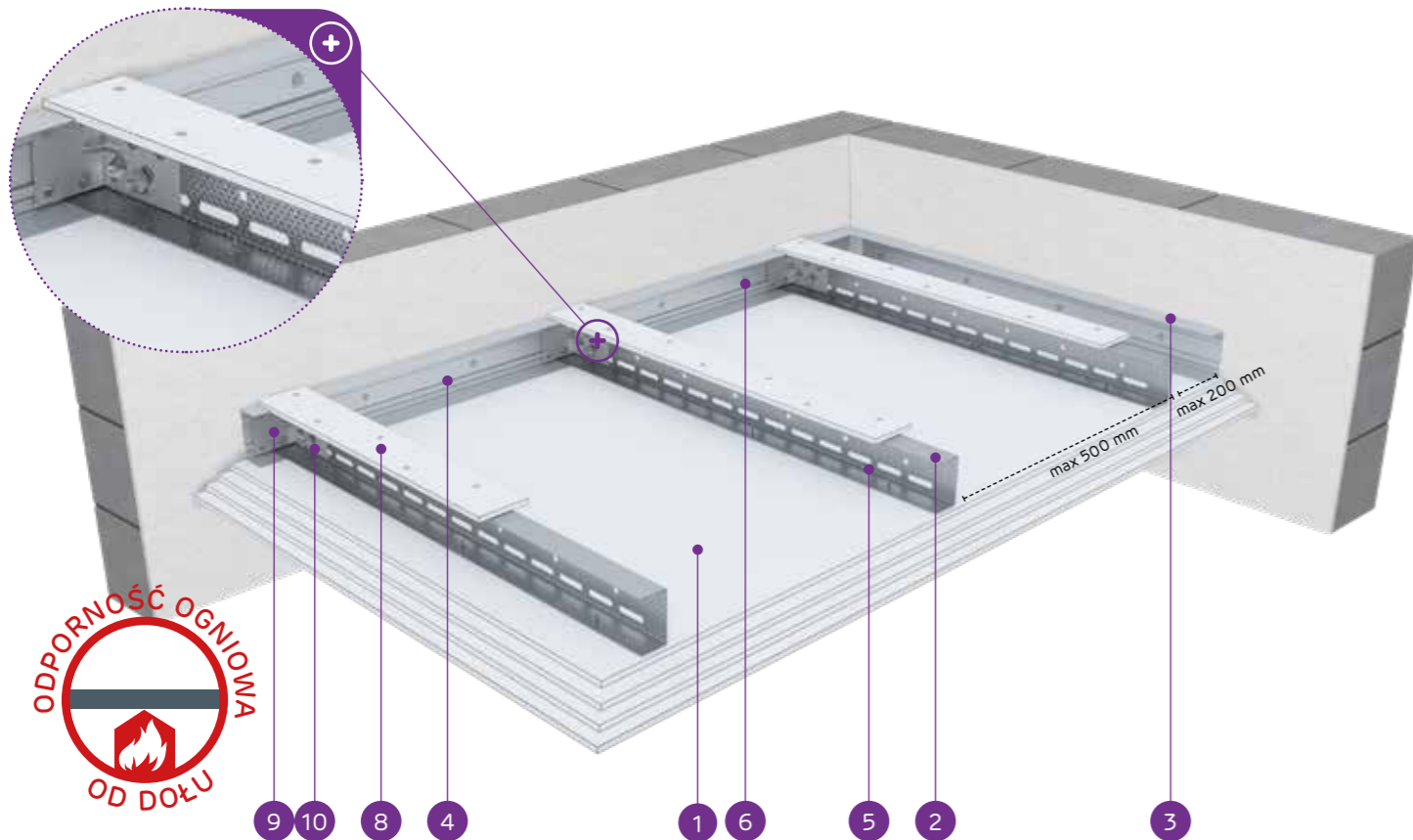


Numer dokumentu związanego:
EN13964:2014-05

Deklaracja Właściwości Użytkowych:
DoP/Ceiling System/0054/15.11.2016

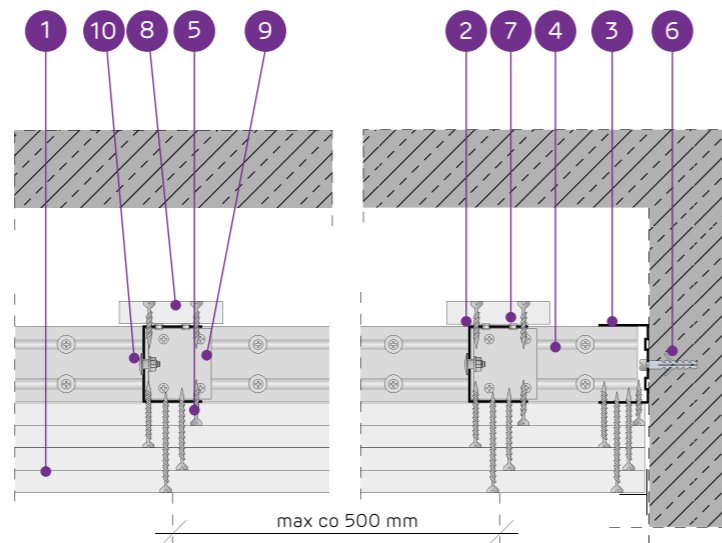
SYSTEMY:

**UAR50/U50/PD/500-37,5; UAR50/U50/PD/500-40; UAR50/U50/PD/500-55;
UAR50/U50/PD/500-60**



MATERIAŁY:

1. Płyta gipsowo-kartonowa Nida
2. Profil nośny Nida UAR 50
3. Profil konstrukcyjny Nida U 50
4. Profil nośny Nida U 50
5. Blachowkręt Nida 3,5 x 25 mm
6. Stalowy element kotwiący z podkładką stalową
7. Nit
8. Pas dosztywniający z płyty gipsowo-kartonowej Nida 12,5 mm
9. Kątownik do profilu Nida UA
10. Śruba M8 typu FLAT HEAD z ząbkowaną nakrętką



SYSTEM SUFITÓW SAMONOŚNYCH NA KONSTRUKCJI NIDA UAR50 Z PASEM DOSZTYWNIAJĄCYM

PARAMETRY TECHNICZNE

Typ systemu Nida Sufit	Konstrukcja rusztu				Posyczenie płytami gipsowymi	Minimalna grubość zabudowy	Ciężar zabudowy 1 m ²	Klasa odporności ogniowej ¹⁾	Maksymalna rozpiętość zabudowy sufitowej ²⁾	System specjalny	
	Typ profilu nośnego Nida	Typ profilu obwodowego nośnego Nida	Typ profilu obwodowego konstrukcyjnego Nida	Maksymalny rozstaw profili nośnych Nida UAR50							
											Nida
UAR50/U50/PD/500-37,5/Ogień+	UAR50	U50	U50	500	Ogień Plus	3x12,5	110	38,0	(R)EI60	3210	-
UAR50/U50/PD/500-37,5/WodaOgień+	UAR50	U50	U50	500	Woda Ogień Plus	3x12,5	110	38,0	(R)EI60	3210	-
UAR50/U50/PD/500-37,5/Twarda	UAR50	U50	U50	500	Twarda	3x12,5	110	47,0	(R)EI60	2870	●
UAR50/U50/PD/500-37,5/Hydro	UAR50	U50	U50	500	Hydro	3x12,5	110	40,0	(R)EI60	3210	●
UAR50/U50/PD/500-40/Ogień+	UAR50	U50	U50	500	Ogień Plus	2x12,5+15,0	112,5	41,0	(R)EI90	3030	-
UAR50/U50/PD/500-40/Twarda	UAR50	U50	U50	500	Twarda	2x12,5+15,0	112,5	49,0	(R)EI90	2870	●
UAR50/U50/PD/500-40/Hydro	UAR50	U50	U50	500	Hydro	2x12,5+15,0	112,5	43,0	(R)EI90	3030	●
UAR50/U50/PD/500-55/Ogień+	UAR50	U50	U50	500	Ogień Plus	2x12,5+2x15,0	127,5	55,0	(R)EI120	2620	-
UAR50/U50/PD/500-55/Twarda	UAR50	U50	U50	500	Twarda	2x12,5+2x15,0	127,5	65,0	(R)EI120	2430	●
UAR50/U50/PD/500-55/Hydro	UAR50	U50	U50	500	Hydro	2x12,5+2x15,0	127,5	57,0	(R)EI120	2620	●
UAR50/U50/PD/500-60/Ogień+	UAR50	U50	U50	500	Ogień Plus	4x15,0	132,5	63,0	(R)EI120	2520	-
UAR50/U50/PD/500-60/Twarda	UAR50	U50	U50	500	Twarda	4x15,0	132,5	71,0	(R)EI120	2350	●
UAR50/U50/PD/500-60/Hydro	UAR50	U50	U50	500	Hydro	4x15,0	132,5	63,0	(R)EI120	2520	●

¹⁾ Klasyfikacja ogniowa nr LBO-458-K/22.

²⁾ Opinia techniczna ITB 1060/12/R33NK. Maksymalna rozpiętość zabudowy sufitu samonośnego nie uwzględnia obciążeń pochodzących od dodatkowych elementów np.: materiału izolacyjnego, okładzin dekoracyjnych czy osprzętu instalacyjnego. W sprawie szczegółów wymagany kontakt z odpowiednim Doradcą Technicznym Siniat (szczegółowe mapy regionów dostępne na końcu katalogu).

ZUŻYCIE MATERIAŁÓW NA 1M² ZABUDOWY SUFITOWEJ W SYSTEMIE NIDA SUFIT

Nazwa materiału	J.m.	Typ systemu Nida Sufit												
		UAR50/U50/PD/500-37,5/Ogień+	UAR50/U50/PD/500-37,5/WodaOgień+	UAR50/U50/PD/500-37,5/Twarda	UAR50/U50/PD/500-37,5/Hydro	UAR50/U50/PD/500-40/Ogień+	UAR50/U50/PD/500-40/Twarda	UAR50/U50/PD/500-40/Hydro	UAR50/U50/PD/500-55/Ogień+	UAR50/U50/PD/500-55/Twarda	UAR50/U50/PD/500-55/Hydro	UAR50/U50/PD/500-60/Ogień+	UAR50/U50/PD/500-60/Twarda	UAR50/U50/PD/500-60/Hydro
Zużycie materiału na 1m ²														
Płyta Nida Ogień Plus 12,5 mm	m ²	3,3	-	-	-	2,3	-	-	2,3	-	-	-	-	-
Płyta Nida Woda Ogień Plus 12,5 mm	m ²	-	3,3	-	-	-	-	-	-	-	-	-	-	-
Płyta Nida Twarda 12,5 mm	m ²	-	-	3,3	-	2,3	-	2,3	-	2,3	-	-	-	-
Płyta Nida Hydro 12,5 mm	m ²	-	-	-	3,3	-	2,3	-	-	2,3	-	-	-	-
Płyta Nida Ogień Plus 15,0 mm	m ²	-	-	-	-	1,0	-	-	2,0	-	-	4,3	-	-
Płyta Nida Twarda 15,0 mm	m ²	-	-	-	-	1,0	-	2,0	-	-	-	4,3	-	-
Płyta Nida Hydro 15,0 mm	m ²	-	-	-	-	-	1,0	-	2,0	-	-	-	4,3	-
Profil Nida UAR50	mb	2,2	2,2	2,2	2,2	2,2	2,2	2,2	2,2	2,2	2,2	2,2	2,2	2,2
Profil Nida U50	mb	0,75	0,75	0,75	0,75	0,75	0,75	0,75	0,75	0,75	0,75	0,75	0,75	0,75
Kątownik Nida do profilu UA50	szt.	1,5	1,5	1,5	1,5	1,5	1,5	1,5	1,5	1,5	1,5	1,5	1,5	1,5
Śruba M8 typu FLAT HEAD z ząbkowaną nakrętką	szt.	3,0	3,0	3,0	3,0	3,0	3,0	3,0	3,0	3,0	3,0	3,0	3,0	3,0
Nity	szt.	2,8	2,8	2,8	2,8	2,8	2,8	2,8	2,8	2,8	2,8	2,8	2,8	2,8
Stalowy element kotwiący (typ wg ciężaru zabudowy) ³⁾	szt.	7,7	7,7	7,7	7,7	7,7	7,7	7,7	7,7	7,7	7,7	7,7	7,7	7,7
Blachowkręty Nida 3,5x25 mm ⁴⁾	szt.	15,0	15,0	-	-	15,0	-	-	15,0	-	-	15,0	-	-
Blachowkręty Nida 3,5x35 mm ⁴⁾	szt.	6,0	6,0	-	-	6,0	-	-	-	-	-	-	-	-
Blachowkręty Nida 3,5x45 mm ⁴⁾	szt.	-	-	-	-	-	-	6,0	-	-	6,0	-	-	-
Blachowkręty Nida 3,5x55 mm ⁴⁾	szt.	18,0	18,0	-	-	18,0	-	6,0	-	-	6,0	-	-	-
Blachowkręty Nida 4,2x70 mm ⁴⁾	szt.	-	-	-	-	-	-	18,0	-	-	18,0	-	-	-
Wkręty FixDens 4,2x25 mm ⁴⁾	szt.	-	-	15,0	-	-	15,0	-	-	15,0	-	-	15,0	-
Wkręty FixDens 4,2x42 mm ⁴⁾	szt.	-	-	6,0	-	-	6,0	-	-	6,0	-	-	6,0	-
Wkręty FixDens 4,2x60 mm ⁴⁾	szt.	-	-	18,0	-	-	18,0	-	-	6,0	-	-	6,0	-
Wkręty FixDens 4,5x80 mm ⁴⁾	szt.	-	-	-	-	-	-	-	-	18,0	-	-	18,0	-
Blachowkręty Nida Hydro C5 3,5x25 mm ⁴⁾	szt.	-	-	-	15,0	-	-	15,0	-	-	15,0	-	-	15,0
Blachowkręty Nida Hydro C5 3,5x41 mm ⁴⁾	szt.	-	-	-	6,0	-	-	6,0	-	-	6,0	-	-	6,0
Blachowkręty Nida Hydro C5 3,5x55 mm ⁴⁾	szt.	-	-	-	18,0	-	-	18,0	-	-	6,0	-	-	6,0
Blachowkręty Nida Hydro C5 4,2x70 mm ⁴⁾	szt.	-	-	-	-	-	-	-	-	18,0	-	-	-	18,0
Taśma zbrojąca Nida	mb	1,4	1,4	1,4	1,4	1,4	1,4	1,4	1,4	1,4	1,4	1,4	1,4	1,4
Gips szpachlowy Nida Start	kg	0,9	0,9	-	-	0,9	-	-	1,2	-	-	1,2	-	-
Gips szpachlowy Nida Finish	kg	0,1	0,1	-	-	0,1	-	-	0,1	-	-	0,1	-	-
Gotowa masa szpachlowa Nida Hydromix ⁵⁾	kg	-	-	1,0	1,0	-	1,0	1,0	-	1,3	1,3	-	1,3	1,3

³⁾ Typ i ilość elementów kotwiących dobrać wg schematu zawartego w opinii technicznej ITB Sufity Samonośne: ITB 1060/12/R33NK.

⁴⁾ Zaleca się stosowanie wkrętów do blachy 2 mm.

⁵⁾ W przypadku płyt gipsowo-wiórnych z włóknami Nida Twarda alternatywnie stosować gips szpachlowy Nida Max. Normy zużycia nie uwzględniają strat materiałowych.

nida Sufit



Klasa odporności ogniowej:
**(R)EI15
(R)EI30**



Maksymalna rozpiętość zabudowy:
5490 mm



Minimalna grubość zabudowy:
110 mm



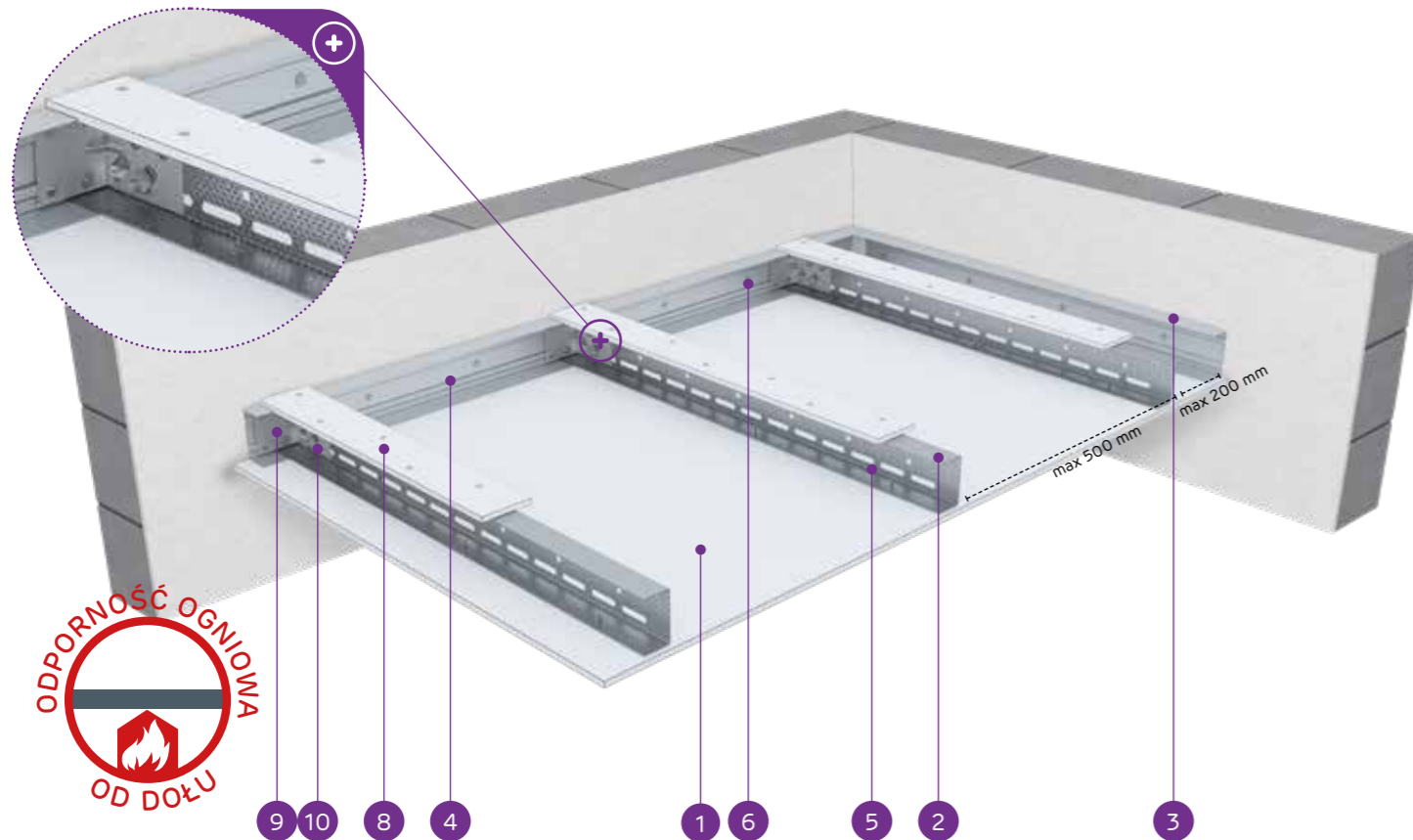
Ciężar 1m² zabudowy:
15,0-25,0 kg



Numer dokumentu związanego:
EN13964:2014-05

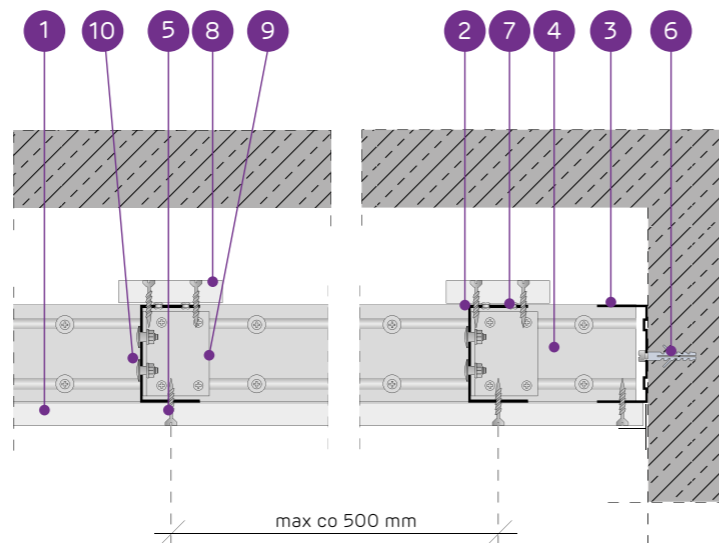
Deklaracja Właściwości Użytkowych:
DoP/Ceiling System/0056/15.11.2016

SYSTEMY:
UAR75/U75/PD/500-12,5; UAR75/U75/PD/500-15; UAR75/U75/PD/500-18



MATERIAŁY:

1. Płyta gipsowo-kartonowa Nida
2. Profil nośny Nida UAR 75
3. Profil konstrukcyjny Nida U 75
4. Profil nośny Nida U 75
5. Blachowkręt Nida 3,5 x 25 mm
6. Stalowy element kotwiący z podkładką stalową
7. Nit
8. Pas dosztywniający z płyty gipsowo-kartonowej Nida 12,5 mm
9. Kątownik do profilu Nida UA
10. Śruba M8 typu FLAT HEAD z ząbkowaną nakrętką



SYSTEM SUFITÓW SAMONOŚNYCH NA KONSTRUKCJI NIDA UAR75 Z PASEM DOSZTYWNIAJĄCYM

PARAMETRY TECHNICZNE

Typ systemu Nida Sufit	Konstrukcja rusztu				Poszycie płytami gipsowymi		Minimalna grubość zabudowy [mm]	Ciężar zabudowy 1 m ² [kg]	Klasa odporności ogniowej ¹⁾ [min]	Maksymalna rozpiętość zabudowy sufitowej ²⁾ [mm]	System specjalny
	Typ profilu nośnego Nida	Typ profilu obwodowego nośnego Nida	Typ profilu obwodowego konstrukcyjnego Nida	Maksymalny rozstaw profili nośnych Nida UAR75 [mm]	Nida	Grubość [mm]					
UAR75/U75/PD/500-12,5/Expert	UAR75	U75	U75	500	Expert	12,5	110	16,0	-	4750	-
UAR75/U75/PD/500-12,5/Woda ³⁾	UAR75	U75	U75	500	Woda	12,5	110	16,0	-	4750	-
UAR75/U75/PD/500-12,5/Ogień+	UAR75	U75	U75	500	Ogień Plus	12,5	110	18,0	(R)EI15	4750	-
UAR75/U75/PD/500-12,5/WodaOgień+	UAR75	U75	U75	500	Woda Ogień Plus	12,5	110	18,0	(R)EI15	4750	-
UAR75/U75/PD/500-12,5/Twarda	UAR75	U75	U75	500	Twarda	12,5	110	21,0	(R)EI15	4250	●
UAR75/U75/PD/500-12,5/Hydro	UAR75	U75	U75	500	Hydro	12,5	110	19,0	(R)EI15	4750	●
UAR75/U75/PD/500-15/Ogień+	UAR75	U75	U75	500	Ogień Plus	15,0	112,5	22,0	(R)EI15	4250	-
UAR75/U75/PD/500-15/Twarda	UAR75	U75	U75	500	Twarda	15,0	112,5	25,0	(R)EI15	4250	●
UAR75/U75/PD/500-15/Hydro	UAR75	U75	U75	500	Hydro	15,0	112,5	22,0	(R)EI15	4250	●
UAR75/U75/PD/500-18/Ogień+	UAR75	U75	U75	500	Ogień Plus	18,0	115,5	23,0	(R)EI30	4250	-

¹⁾ Klasyfikacja ogniowa nr LBO-458-K/22.

²⁾ Opinia techniczna ITB 1060/12/R33NK. Maksymalna rozpiętość zabudowy sufitu samonośnego nie uwzględnia obciążeń pochodzących od dodatkowych elementów np.: materiału izolacyjnego, okładzin dekoracyjnych czy osprzętu instalacyjnego. W sprawie szczegółów wymagany kontakt z odpowiednim Doradcą Technicznym Siniat (szczegółowe mapy regionów dostępne na końcu katalogu).

³⁾ W pomieszczeniach o wilgotności względnej powietrza do 85% w sekcjach narażonych na intensywne działanie wody zaleca się stosowanie płyt gipsowych z włóknami Nida Hydro (płaszczyzny poziome i pionowe w okolicach wanny, prysznic itp.)

ZUŻYCIE MATERIAŁÓW NA 1M² ZABUDOWY SUFITOWEJ W SYSTEMIE NIDA SUFIT

Nazwa materiału	J.m.	Typ systemu Nida Sufit									
		UAR75/U75/PD/500-12,5/Expert	UAR75/U75/PD/500-12,5/Woda	UAR75/U75/PD/500-12,5/Ogień+	UAR75/U75/PD/500-12,5/WodaOgień+	UAR75/U75/PD/500-12,5/Twarda	UAR75/U75/PD/500-12,5/Hydro	UAR75/U75/PD/500-15/Ogień+	UAR75/U75/PD/500-15/Twarda	UAR75/U75/PD/500-15/Hydro	UAR75/U75/PD/500-18/Ogień+
Zużycie materiału na 1m ²											
Płyta Nida Expert 12,5 mm	m ²	1,3	-	-	-	-	-	-	-	-	-
Płyta Nida Woda 12,5 mm	m ²	-	1,3	-	-	-	-	-	-	-	-
Płyta Nida Ogień Plus 12,5 mm	m ²	-	-	1,3	-	-	-	-	-	-	-
Płyta Nida Woda Ogień Plus 12,5 mm	m ²	-	-	-	1,3	-	-	-	-	-	-
Płyta Nida Twarda 12,5 mm	m ²	-	-	-	-	1,3	-	-	-	-	-
Płyta Nida Hydro 12,5 mm	m ²	-	-	-	-	-	1,3	-	-	-	-
Płyta Nida Ogień Plus 15,0 mm	m ²	-	-	-	-	-	-	1,3	-	-	-
Płyta Nida Twarda 15,0 mm	m ²	-	-	-	-	-	-	-	1,3	-	-
Płyta Nida Hydro 15,0 mm	m ²	-	-	-	-	-	-	-	-	1,3	-
Profil Nida UAR75	mb	2,2	2,2	2,2	2,2	2,2	2,2	2,2	2,2	2,2	2,2
Profil Nida U75	mb	0,75	0,75	0,75	0,75	0,75	0,75	0,75	0,75	0,75	0,75
Kątownik Nida do profilu UA75	szt.	1,5	1,5	1,5	1,5	1,5	1,5	1,5	1,5	1,5	1,5
Śruba M8 typu FLAT HEAD z ząbkowaną nakrętką	szt.	3,0	3,0	3,0	3,0	3,0	3,0	3,0	3,0	3,0	3,0
Nity	szt.	2,8	2,8	2,8	2,8	2,8	2,8	2,8	2,8	2,8	2,8
Stalowy element kotwiący (typ wg ciężaru zabudowy) ⁴⁾	szt.	7,7	7,7	7,7	7,7	7,7	7,7	7,7	7,7	7,7	7,7
Blachowkręty Nida 3,5x25 mm ⁵⁾	szt.	27,0	27,0	27,0	27,0	-	-	27,0	-	-	-
Blachowkręty Nida 3,5x35 mm ⁵⁾	szt.	-	-	-	-	-	-	-	-	-	27,0
Wkręty FixDens 4,2x25 mm ⁵⁾	szt.	-	-	-	-	27,0	-	-	27,0	-	-
Blachowkręty Nida Hydro C5 3,5x25 mm ⁵⁾	szt.	-	-	-	-	-	27,0	-	-	27,0	-
Taśma zbrojąca Nida	mb	1,4	1,4	1,4	1,4	1,4	1,4	1,4	1,4	1,4	1,4
Gips szpachlowy Nida Start	kg	0,3	0,3	0,3	0,3	-	-	0,3	-	-	0,3
Gips szpachlowy Nida Finish	kg	0,1	0,1	0,1	0,1	-	-	0,1	-	-	0,1
Gotowa masa szpachlowa Nida Hydromix ⁶⁾	kg	-	-	-	-	0,4	0,4	-	0,4	0,4	-

⁴⁾ Typ i ilość elementów kotwiących dobrać wg schematu zawartego w opinii technicznej ITB Sufity Samonośne: ITB 1060/12/R33NK.

⁵⁾ Zaleca się stosowanie wkrętów do blachy 2 mm.

⁶⁾ W przypadku płyt gipsowo-włókowych z włóknami Nida Twarda alternatywnie stosować gips szpachlowy Nida Max. Normy zużycia nie uwzględniają strat materiałowych.

nida Sufit

Klasa odporności ogniowej:
(R)EI30
(R)EI45
(R)EI60

Maksymalna rozpiętość zabudowy:
4470 mm

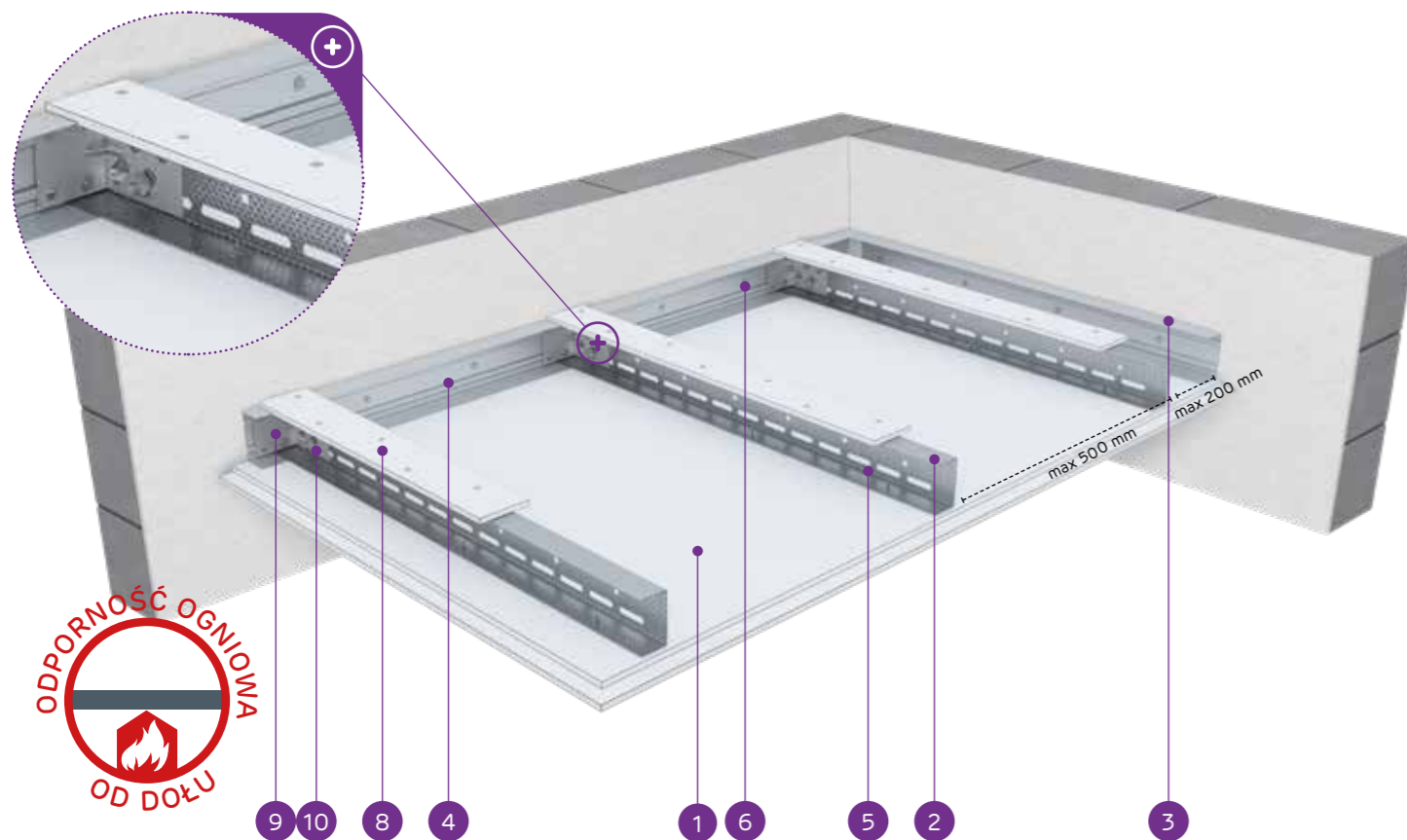
Minimalna grubość zabudowy:
122,5 mm

Ciężar 1m² zabudowy:
24,0-41,0 kg

Numer dokumentu związanego:
EN13964:2014-05

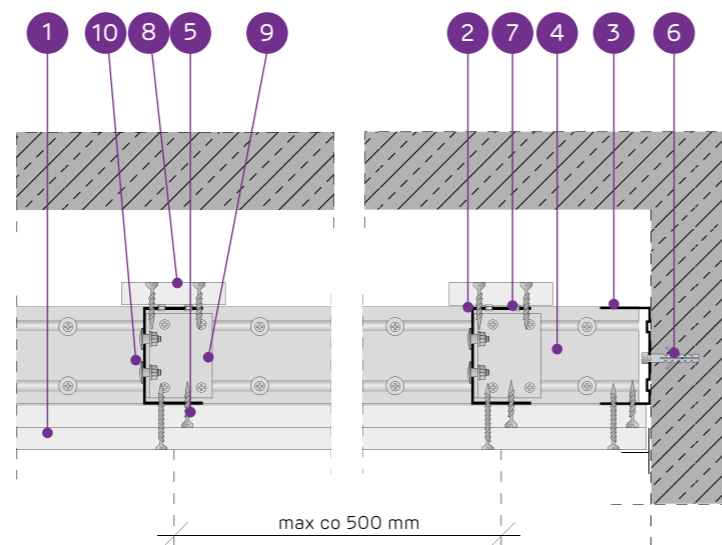
Deklaracja Właściwości Użytkowych:
DoP/Ceiling System/0056/15.11.2016

SYSTEMY:
UAR75/U75/PD/500-25; UAR75/U75/PD/500-27,5; UAR75/U75/PD/500-30



MATERIAŁY:

1. Płyta gipsowo-kartonowa Nida
2. Profil nośny Nida UAR 75
3. Profil konstrukcyjny Nida U 75
4. Profil nośny Nida U 75
5. Blachowkręt Nida 3,5 x 25 mm
6. Stalowy element kotwiący z podkładką stalową
7. Nit
8. Pas dosztywniający z płyty gipsowo-kartonowej Nida 12,5 mm
9. Kątownik do profilu Nida UA
10. Śruba M8 typu FLAT HEAD z ząbkowaną nakrętką



SYSTEM SUFITÓW SAMONOŚNYCH NA KONSTRUKCJI NIDA UAR75 Z PASEM DOSZTYWNIAJĄCYM

PARAMETRY TECHNICZNE

Typ systemu Nida Sufit	Konstrukcja rusztu				Poszycie płytami gipsowymi	Minimalna grubość zabudowy	Ciężar zabudowy 1 m ²	Klasa odporności ogniowej ¹⁾	Maksymalna rozpiętość zabudowy sufitowej ²⁾	System specjalny	
	Typ profilu nośnego Nida	Typ profilu obwodowego nośnego Nida	Typ profilu obwodowego konstrukcyjnego Nida	Maksymalny rozstaw profilu nośnych Nida UAR75							
				[mm]	Nida						Grubość [mm]
UAR75/U75/PD/500-25/Expert	UAR75	U75	U75	500	Expert	2x12,5	122,5	25,0	-	4470	-
UAR75/U75/PD/500-25/Woda ³⁾	UAR75	U75	U75	500	Woda	2x12,5	122,5	25,0	-	4470	-
UAR75/U75/PD/500-25/OgieńTypF	UAR75	U75	U75	500	Ogień Typ F	2x12,5	122,5	26,0	(R)EI30	4080	-
UAR75/U75/PD/500-25/Ogień+	UAR75	U75	U75	500	Ogień Plus	2x12,5	122,5	28,0	(R)EI45	4080	-
UAR75/U75/PD/500-25/WodaOgień+	UAR75	U75	U75	500	Woda Ogień Plus	2x12,5	122,5	28,0	(R)EI45	4080	-
UAR75/U75/PD/500-25/Twarda	UAR75	U75	U75	500	Twarda	2x12,5	122,5	35,0	(R)EI45	3780	●
UAR75/U75/PD/500-25/Hydro	UAR75	U75	U75	500	Hydro	2x12,5	122,5	30,0	(R)EI45	4080	●
UAR75/U75/PD/500-27,5/Ogień+ ⁴⁾	UAR75	U75	U75	500	Ogień Plus	1x12,5+1x15,0	125	33,0	(R)EI60	3530	-
UAR75/U75/PD/500-30/Ogień+	UAR75	U75	U75	500	Ogień Plus	2x15,0	127,5	36,0	(R)EI60	3530	-
UAR75/U75/PD/500-30/Twarda	UAR75	U75	U75	500	Twarda	2x15,0	127,5	41,0	(R)EI60	3330	●
UAR75/U75/PD/500-30/Hydro	UAR75	U75	U75	500	Hydro	2x15,0	127,5	36,0	(R)EI60	3530	●

¹⁾ Klasyfikacja ogniowa nr LBO-458-K/22.

²⁾ Opinia techniczna ITB 1060/12/R33NK. Maksymalna rozpiętość zabudowy sufitu samonośnego nie uwzględnia obciążeń pochodzących od dodatkowych elementów np.: materiału izolacyjnego, okładzin dekoracyjnych czy osprzętu instalacyjnego. W sprawie szczegółów wymagany kontakt z odpowiednim Doradcą Technicznym Siniat (szczegółowe mapy regionów dostępne na końcu katalogu).

³⁾ W pomieszczeniach o wilgotności względnej powietrza do 85% w sekcjach naroznych na intensywne działanie wody zaleca się stosowanie płyt gipsowych z włóknami Nida Hydro (płaszczyzny poziome i pionowe w okolicach wanny, pryszniczka itp.)

⁴⁾ W systemie w klasie odporności ogniowej (R)EI60 w konfiguracji 1x12,5 mm + 1x15,0 mm możliwość zamiany płyty Nida Ogień Plus typ DF tylko na płytę Nida Woda Ogień Plus typ DFH2.

ZUŻYCIĘ MATERIAŁÓW NA 1M² ZABUDOWY SUFITOWEJ W SYSTEMIE NIDA SUFIT

Nazwa materiału	J.m.	Typ systemu Nida Sufit										
		UAR75/U75/PD/500-25/Expert	UAR75/U75/PD/500-25/Woda	UAR75/U75/PD/500-25/OgieńTypF	UAR75/U75/PD/500-25/Ogień+	UAR75/U75/PD/500-25/WodaOgień+	UAR75/U75/PD/500-25/Twarda	UAR75/U75/PD/500-25/Hydro	UAR75/U75/PD/500-27,5/Ogień+	UAR75/U75/PD/500-30/Ogień+	UAR75/U75/PD/500-30/Twarda	UAR75/U75/PD/500-30/Hydro
Zużycie materiału na 1m ²												
Płyta Nida Expert 12,5 mm	m ²	2,3	-	-	-	-	-	-	-	-	-	-
Płyta Nida Woda 12,5 mm	m ²	-	2,3	-	-	-	-	-	-	-	-	-
Płyta Nida Ogień Typ F 12,5 mm	m ²	-	-	2,3	-	-	-	-	-	-	-	-
Płyta Nida Ogień Plus 12,5 mm	m ²	-	-	-	2,3	-	-	-	1,3	-	-	-
Płyta Nida Woda Ogień Plus 12,5 mm	m ²	-	-	-	-	2,3	-	-	-	-	-	-
Płyta Nida Twarda 12,5 mm	m ²	-	-	-	-	-	2,3	-	-	-	-	-
Płyta Nida Hydro 12,5 mm	m ²	-	-	-	-	-	-	2,3	-	-	-	-
Płyta Nida Ogień Plus 15,0 mm	m ²	-	-	-	-	-	-	-	1,0	2,3	-	-
Płyta Nida Twarda 15,0 mm	m ²	-	-	-	-	-	-	-	-	-	2,3	-
Płyta Nida Hydro 15,0 mm	m ²	-	-	-	-	-	-	-	-	-	-	2,3
Profil Nida UAR75	mb	2,2	2,2	2,2	2,2	2,2	2,2	2,2	2,2	2,2	2,2	2,2
Profil Nida U75	mb	0,75	0,75	0,75	0,75	0,75	0,75	0,75	0,75	0,75	0,75	0,75
Kątownik Nida do profilu UA75	szt.	1,5	1,5	1,5	1,5	1,5	1,5	1,5	1,5	1,5	1,5	1,5
Śruba M8 typu FLAT HEAD z ząbkowaną nakrętką	szt.	3,0	3,0	3,0	3,0	3,0	3,0	3,0	3,0	3,0	3,0	3,0
Nity	szt.	2,8	2,8	2,8	2,8	2,8	2,8	2,8	2,8	2,8	2,8	2,8
Stalowy element kotwiący (typ wg ciężaru zabudowy) ⁵⁾	szt.	7,7	7,7	7,7	7,7	7,7	7,7	7,7	7,7	7,7	7,7	7,7
Blachowkręty Nida 3,5x25 mm ⁶⁾	szt.	15,0	15,0	15,0	15,0	15,0	-	-	15,0	15,0	-	-
Blachowkręty Nida 3,5x35 mm ⁶⁾	szt.	18,0	18,0	18,0	18,0	18,0	-	-	-	-	-	-
Blachowkręty Nida 3,5x45 mm ⁶⁾	szt.	-	-	-	-	-	-	-	18,0	18,0	-	-
Wkręty FixDens 4,2x25 mm ⁶⁾	szt.	-	-	-	-	-	15,0	-	-	-	15,0	-
Wkręty FixDens 4,2x42 mm ⁶⁾	szt.	-	-	-	-	-	18,0	-	-	-	18,0	-
Blachowkręty Nida Hydro C5 3,5x25 mm ⁶⁾	szt.	-	-	-	-	-	-	15,0	-	-	-	15,0
Blachowkręty Nida Hydro C5 3,5x41 mm ⁶⁾	szt.	-	-	-	-	-	-	18,0	-	-	-	18,0
Taśma zbrojąca Nida	mb	1,4	1,4	1,4	1,4	1,4	1,4	1,4	1,4	1,4	1,4	1,4
Gips szpachlowy Nida Start	kg	0,6	0,6	0,6	0,6	0,6	-	-	0,6	0,6	-	-
Gips szpachlowy Nida Finish	kg	0,1	0,1	0,1	0,1	0,1	-	-	0,1	0,1	-	-
Gotowa masa szpachlowa Nida Hydromix ⁷⁾	kg	-	-	-	-	-	0,7	0,7	-	-	0,7	0,7

⁵⁾ Typ i ilość elementów kotwiących dobrać wg schematu zawartego w opinii technicznej ITB Sufity Samonośne: ITB 1060/12/R33NK.

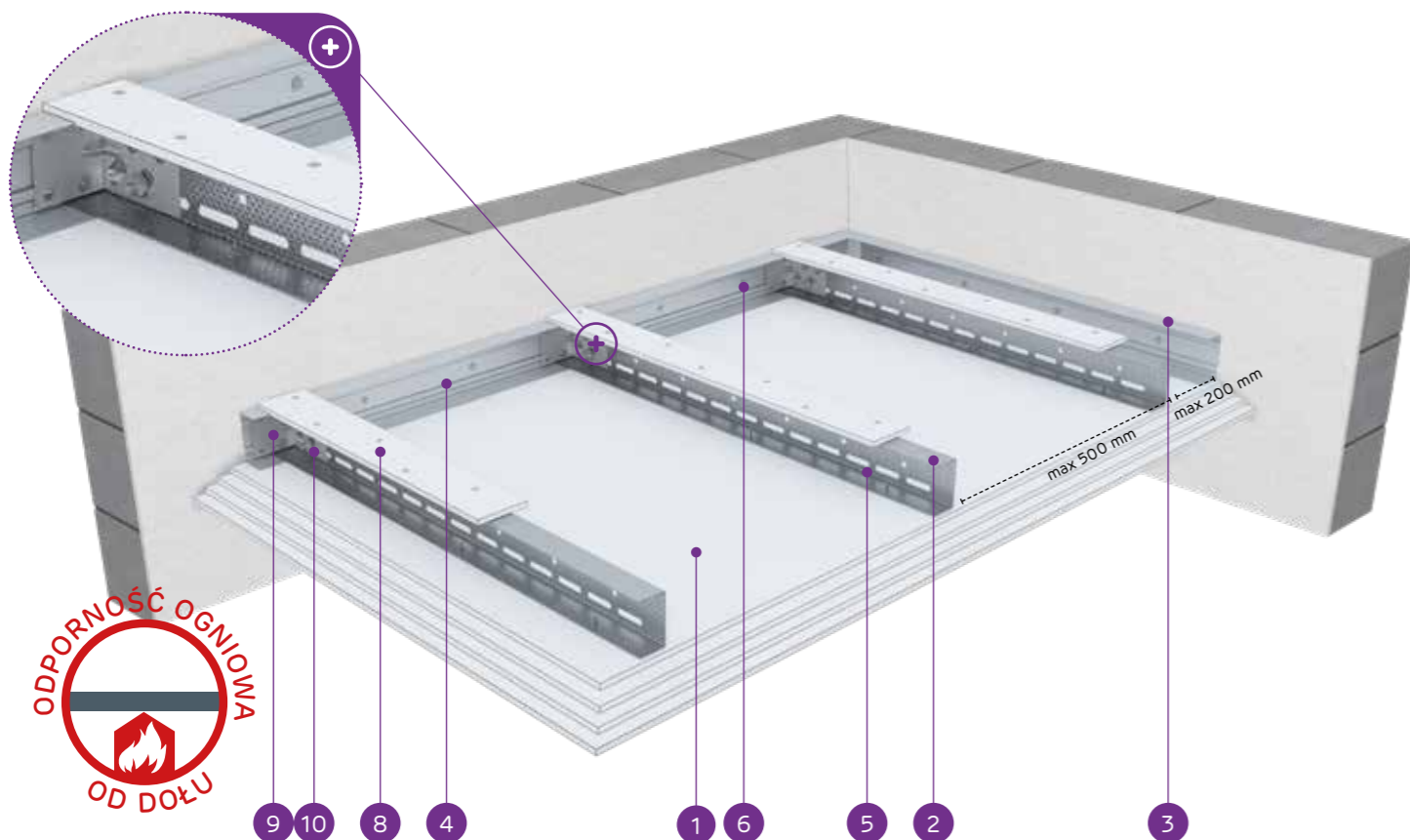
⁶⁾ Zaleca się stosowanie wkrętów do blachy 2 mm.

⁷⁾ W przypadku płyt gipsowo-włókowych z włóknami Nida Twarda alternatywnie stosować gips szpachlowy Nida Max. Normy zużycia nie uwzględniają strat materiałowych.

nida Sufit

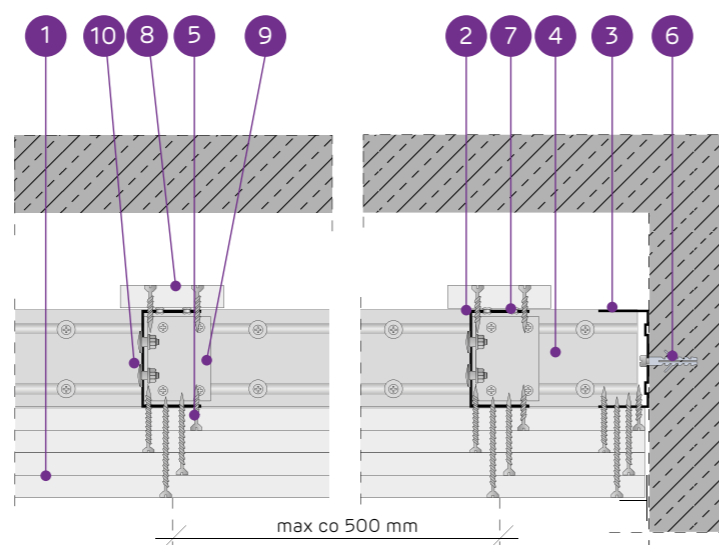
Klasa
odporności
ogniowej:
(R)EI60
(R)EI90
(R)EI120Maksymalna
rozpiętość
zabudowy:
3530 mmMinimalna
grubość
zabudowy:
135 mmCiężar 1m²
zabudowy:
38,0-72,0 kgNumer
dokumentu
związanego:
EN13964:2014-05Deklaracja Właściwości Użytkowych:
DoP/Ceiling System/0056/15.11.2016

SYSTEMY:

**UAR75/U75/PD/500-37,5; UAR75/U75/PD/500-40; UAR75/U75/PD/500-55;
UAR75/U75/PD/500-60**

MATERIAŁY:

1. Płyta gipsowo-kartonowa Nida
2. Profil nośny Nida UAR 75
3. Profil konstrukcyjny Nida U 75
4. Profil nośny Nida U 75
5. Blachowkręt Nida 3,5 x 25 mm
6. Stalowy element kotwiący z podkładką stalową
7. Nit
8. Pas dosztywniający z płyty gipsowo-kartonowej Nida 12,5 mm
9. Kątownik do profilu Nida UA
10. Śruba M8 typu FLAT HEAD z ząbkowaną nakrętką

SYSTEM SUFITÓW SAMONOŚNYCH NA KONSTRUKCJI NIDA UAR75
Z PASEM DOSZTYWNIAJĄCYM

PARAMETRY TECHNICZNE

Typ systemu Nida Sufit	Konstrukcja rusztu				Poszycie płytami gipsowymi	Minimalna grubość zabudowy	Ciężar zabu- dowy 1 m ²	Klasa odpor- ności ogniowej ¹⁾	Maksymalna rozpiętość zabudowy sufitowej ²⁾	System specjal- ny	
	Typ profilu nośnego Nida	Typ profilu obwodo- wego nośnego Nida	Typ profilu obwodo- wego konstruk- cyjnego Nida	Maksymalny rozstaw profili nośnych Nida UAR75							[mm]
					Nida						Grubość [mm]
UAR75/U75/PD/500-37,5/Ogień+	UAR75	U75	U75	500	Ogień Plus	3x12,5	135	38,0	(R)EI60	3530	-
UAR75/U75/PD/500-37,5/WodaOgień+	UAR75	U75	U75	500	Woda Ogień Plus	3x12,5	135	38,0	(R)EI60	3530	-
UAR75/U75/PD/500-37,5/Twarda	UAR75	U75	U75	500	Twarda	3x12,5	135	48,0	(R)EI60	3160	•
UAR75/U75/PD/500-37,5/Hydro	UAR75	U75	U75	500	Hydro	3x12,5	135	41,0	(R)EI60	3330	•
UAR75/U75/PD/500-40/Ogień+	UAR75	U75	U75	500	Ogień Plus	2x12,5+15,0	137,5	42,0	(R)EI90	3330	-
UAR75/U75/PD/500-40/Twarda	UAR75	U75	U75	500	Twarda	2x12,5+15,0	137,5	50,0	(R)EI90	3160	•
UAR75/U75/PD/500-40/Hydro	UAR75	U75	U75	500	Hydro	2x12,5+15,0	137,5	44,0	(R)EI90	3330	•
UAR75/U75/PD/500-55/Ogień+	UAR75	U75	U75	500	Ogień Plus	2x12,5+2x15,0	152,5	56,0	(R)EI120	2890	-
UAR75/U75/PD/500-55/Twarda	UAR75	U75	U75	500	Twarda	2x12,5+2x15,0	152,5	66,0	(R)EI120	2670	•
UAR75/U75/PD/500-55/Hydro	UAR75	U75	U75	500	Hydro	2x12,5+2x15,0	152,5	58,0	(R)EI120	2890	•
UAR75/U75/PD/500-60/Ogień+	UAR75	U75	U75	500	Ogień Plus	4x15,0	157,5	64,0	(R)EI120	2770	-
UAR75/U75/PD/500-60/Twarda	UAR75	U75	U75	500	Twarda	4x15,0	157,5	72,0	(R)EI120	2580	•
UAR75/U75/PD/500-60/Hydro	UAR75	U75	U75	500	Hydro	4x15,0	157,5	64,0	(R)EI120	2770	•

¹⁾ Klasyfikacja ogniowa nr LBO-458-K/22.²⁾ Opinia techniczna ITB 1060/12/R33NK. Maksymalna rozpiętość zabudowy sufitu samonośnego nie uwzględnia obciążeń pochodzących od dodatkowych elementów np.: materiału izolacyjnego, okładzin dekoracyjnych czy osprzętu instalacyjnego. W sprawie szczegółów wymagany kontakt z odpowiednim Doradcą Technicznym Siniat (szczegółowe mapy regionów dostępne na końcu katalogu).ZUŻYCIE MATERIAŁÓW NA 1M² ZABUDOWY SUFITOWEJ W SYSTEMIE NIDA SUFIT

Nazwa materiału	J.m.	Typ systemu Nida Sufit												
		UAR75/ U75/ PD/500- 37,5/ Ogień+	UAR75/U75/ PD/500- 37,5/ WodaOgień+	UAR75/ U75/ PD/500- 37,5/ Twarda	UAR75/ U75/ PD/500- 37,5/ Hydro	UAR75/ U75/ PD/500- 40/ Ogień+	UAR75/ U75/ PD/500- 40/ Twarda	UAR75/ U75/ PD/500- 40/ Hydro	UAR75/ U75/ PD/500- 55/ Ogień+	UAR75/ U75/ PD/500- 55/ Hydro	UAR75/ U75/ PD/500- 60/ Ogień+	UAR75/ U75/ PD/500- 60/ Twarda	UAR75/ U75/ PD/500- 60/ Hydro	
		Zużycie materiału na 1m ²												
Płyta Nida Ogień Plus 12,5 mm	m ²	3,3	-	-	-	2,3	-	-	2,3	-	-	-	-	
Płyta Nida Woda Ogień Plus 12,5 mm	m ²	-	3,3	-	-	-	-	-	-	-	-	-	-	
Płyta Nida Twarda 12,5 mm	m ²	-	-	3,3	-	-	2,3	-	-	2,3	-	-	-	
Płyta Nida Hydro 12,5 mm	m ²	-	-	-	3,3	-	-	2,3	-	-	2,3	-	-	
Płyta Nida Ogień Plus 15,0 mm	m ²	-	-	-	-	1,0	-	-	2,0	-	-	4,3	-	
Płyta Nida Twarda 15,0 mm	m ²	-	-	-	-	-	1,0	-	-	2,0	-	-	4,3	
Płyta Nida Hydro 15,0 mm	m ²	-	-	-	-	-	-	1,0	-	-	-	-	4,3	
Profil Nida UAR75	mb	2,2	2,2	2,2	2,2	2,2	2,2	2,2	2,2	2,2	2,2	2,2	2,2	
Profil Nida U75	mb	0,75	0,75	0,75	0,75	0,75	0,75	0,75	0,75	0,75	0,75	0,75	0,75	
Kątownik Nida do profilu UA75	szt.	1,5	1,5	1,5	1,5	1,5	1,5	1,5	1,5	1,5	1,5	1,5	1,5	
Śruba M8 typu FLAT HEAD z ząbkowaną nakrętką	szt.	3,0	3,0	3,0	3,0	3,0	3,0	3,0	3,0	3,0	3,0	3,0	3,0	
Nity	szt.	2,8	2,8	2,8	2,8	2,8	2,8	2,8	2,8	2,8	2,8	2,8	2,8	
Stalowy element kotwiący (typ wg ciężaru zabudowy) ³⁾	szt.	7,7	7,7	7,7	7,7	7,7	7,7	7,7	7,7	7,7	7,7	7,7	7,7	
Blachowkręty Nida 3,5x25 mm ⁴⁾	szt.	15,0	15,0	-	-	15,0	-	-	15,0	-	-	15,0	-	
Blachowkręty Nida 3,5x35 mm ⁴⁾	szt.	6,0	6,0	-	-	6,0	-	-	-	-	-	-	-	
Blachowkręty Nida 3,5x45 mm ⁴⁾	szt.	-	-	-	-	-	-	-	6,0	-	-	6,0	-	
Blachowkręty Nida 3,5x55 mm ⁴⁾	szt.	18,0	18,0	-	-	18,0	-	-	6,0	-	-	6,0	-	
Blachowkręty Nida 4,2x70 mm ⁴⁾	szt.	-	-	-	-	-	-	-	18,0	-	-	18,0	-	
Wkręty FixDens 4,2x25 mm ⁴⁾	szt.	-	-	15,0	-	-	15,0	-	-	15,0	-	-	15,0	
Wkręty FixDens 4,2x42 mm ⁴⁾	szt.	-	-	6,0	-	-	6,0	-	-	6,0	-	-	6,0	
Wkręty FixDens 4,2x60 mm ⁴⁾	szt.	-	-	18,0	-	-	18,0	-	-	6,0	-	-	6,0	
Wkręty FixDens 4,5x80 mm ⁴⁾	szt.	-	-	-	-	-	-	-	-	18,0	-	-	18,0	
Blachowkręty Nida Hydro C5 3,5x25 mm ⁴⁾	szt.	-	-	-	15,0	-	-	15,0	-	-	15,0	-	15,0	
Blachowkręty Nida Hydro C5 3,5x41 mm ⁴⁾	szt.	-	-	-	6,0	-	-	6,0	-	-	6,0	-	6,0	
Blachowkręty Nida Hydro C5 3,5x55 mm ⁴⁾	szt.	-	-	-	18,0	-	-	18,0	-	-	6,0	-	6,0	
Blachowkręty Nida Hydro C5 4,2x70 mm ⁴⁾	szt.	-	-	-	-	-	-	-	-	-	18,0	-	18,0	
Taśma zbrojąca Nida	mb	1,4	1,4	1,4	1,4	1,4	1,4	1,4	1,4	1,4	1,4	1,4	1,4	
Gips szpachlowy Nida Start	kg	0,9	0,9	-	-	0,9	-	-	1,2	-	-	1,2	-	
Gips szpachlowy Nida Finish	kg	0,1	0,1	-	-	0,1	-	-	0,1	-	-	0,1	-	
Gotowa masa szpachlowa Nida Hydromix ³⁾	kg	-	-	1,0	1,0	-	1,0	1,0	-	1,3	1,3	-	1,3	

³⁾ Typ i ilość elementów kotwiących dobrać wg schematu zawartego w opinii technicznej ITB Sufity Samonośne: ITB 1060/12/R33NK.⁴⁾ Zaleca się stosowanie wkrętów do blachy 2 mm.⁵⁾ W przypadku płyt gipsowo-wiórnych z włóknami Nida Twarda alternatywnie stosować gips szpachlowy Nida Max. Normy zużycia nie uwzględniają strat materiałowych.

nida Sufit



Klasa odporności ogniowej:
**(R)EI15
(R)EI30**



Maksymalna rozpiętość zabudowy:
5900 mm



Minimalna grubość zabudowy:
135 mm



Ciężar 1m² zabudowy:
16,0-26,0 kg

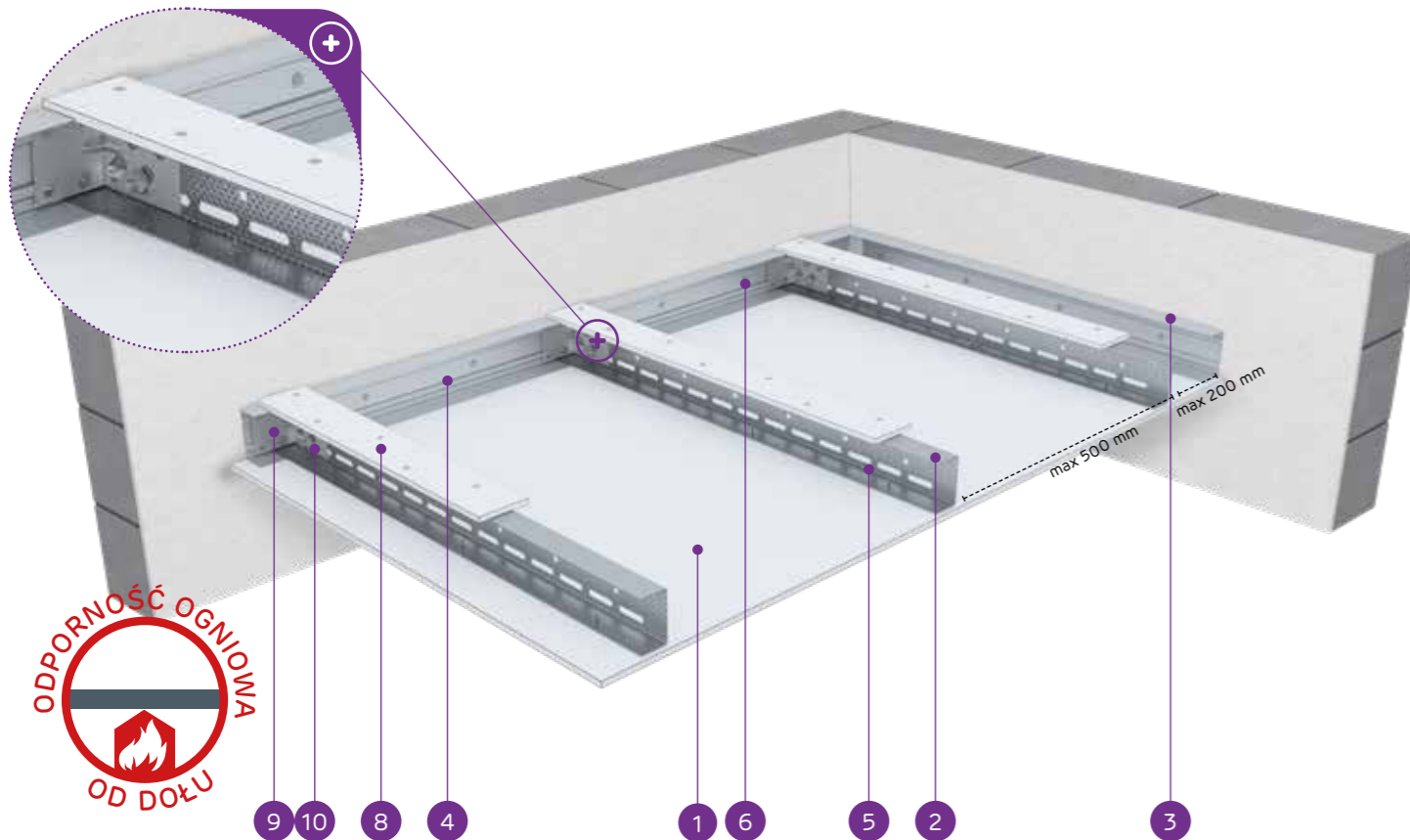


Numer dokumentu związanego:
EN13964:2014-05

Deklaracja Właściwości Użytkowych:
DoP/Ceiling System/0058/15.11.2016

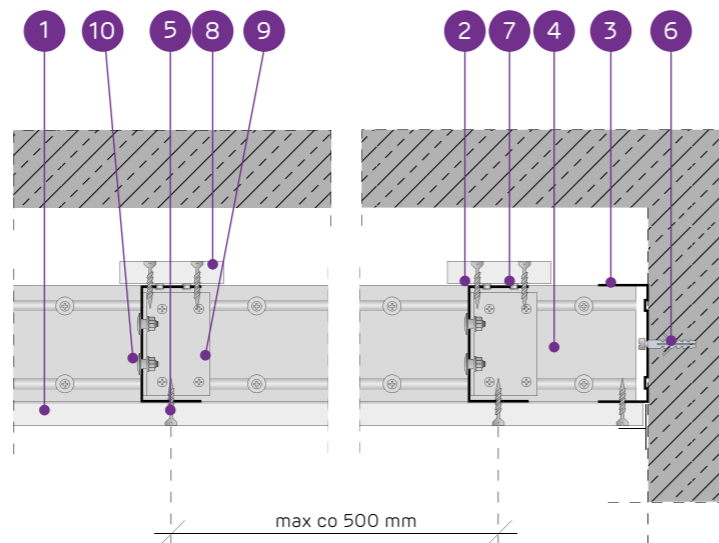
SYSTEMY:

UAR100/U100/PD/500-12,5; UAR100/U100/PD/500-15; UAR100/U100/PD/500-18



MATERIAŁY:

1. Płyta gipsowo-kartonowa Nida
2. Profil nośny Nida UAR 100
3. Profil konstrukcyjny Nida U 100
4. Profil nośny Nida U 100
5. Blachowkręt Nida 3,5 x 25 mm
6. Stalowy element kotwiący z podkładką stalową
7. Nit
8. Pas dosztywniający z płyty gipsowo-kartonowej Nida 12,5 mm
9. Kątownik do profilu Nida UA
10. Śruba M8 typu FLAT HEAD z ząbkowaną nakrętką



SYSTEM SUFITÓW SAMONOŚNYCH NA KONSTRUKCJI NIDA UAR100 Z PASEM DOSZTYWNIAJĄCYM

PARAMETRY TECHNICZNE

Typ systemu Nida Sufit	Konstrukcja rusztu				Poszycie płytami gipsowymi	Minimalna grubość zabudowy	Ciężar zabudowy 1 m ²	Klasa odporności ogniowej ¹⁾	Maksymalna rozpiętość zabudowy sufitowej ²⁾	System specjalny	
	Typ profilu nośnego Nida	Typ profilu obwodowego nośnego Nida	Typ profilu obwodowego konstrukcyjnego Nida	Maksymalny rozstaw profili nośnych Nida UAR100 [mm]							Nida
UAR100/U100/PD/500-12,5/Expert	UAR100	U100	U100	500	Expert	12,5	135	17,0	-	5900	-
UAR100/U100/PD/500-12,5/Woda ³⁾	UAR100	U100	U100	500	Woda	12,5	135	17,0	-	5900	-
UAR100/U100/PD/500-12,5/Ogień+	UAR100	U100	U100	500	Ogień Plus	12,5	135	19,0	(R)EI15	5900	-
UAR100/U100/PD/500-12,5/WodaOgień+	UAR100	U100	U100	500	Woda Ogień Plus	12,5	135	19,0	(R)EI15	5900	-
UAR100/U100/PD/500-12,5/Twarda	UAR100	U100	U100	500	Twarda	12,5	135	22,0	(R)EI15	5280	●
UAR100/U100/PD/500-12,5/Hydro	UAR100	U100	U100	500	Hydro	12,5	135	20,0	(R)EI15	5900	●
UAR100/U100/PD/500-15/Ogień+	UAR100	U100	U100	500	Ogień Plus	15,0	137,5	23,0	(R)EI15	5280	-
UAR100/U100/PD/500-15/Twarda	UAR100	U100	U100	500	Twarda	15,0	137,5	26,0	(R)EI15	4820	●
UAR100/U100/PD/500-15/Hydro	UAR100	U100	U100	500	Hydro	15,0	137,5	23,0	(R)EI15	5280	●
UAR100/U100/PD/500-18/Ogień+	UAR100	U100	U100	500	Ogień Plus	18,0	140,5	24,0	(R)EI30	5280	-

¹⁾ Klasyfikacja ogniowa nr LBO-458-K/22.

²⁾ Opinia techniczna ITB 1060/12/R33NK. Maksymalna rozpiętość zabudowy sufitu samonośnego nie uwzględnia obciążeń pochodzących od dodatkowych elementów np.: materiału izolacyjnego, okładzin dekoracyjnych czy osprzętu instalacyjnego. W sprawie szczegółów wymagany kontakt z odpowiednim Doradcą Technicznym Siniat (szczegółowe mapy regionów dostępne na końcu katalogu).

³⁾ W pomieszczeniach o wilgotności względnej powietrza do 85% w sekcjach naroznych na intensywne działanie wody zaleca się stosowanie płyt gipsowych z włóknami Nida Hydro (płaszczyzny poziome i pionowe w okolicach wanny, prysznic itp.)

ZUŻYCIE MATERIAŁÓW NA 1M² ZABUDOWY SUFITOWEJ W SYSTEMIE NIDA SUFIT

Nazwa materiału	J.m.	Typ systemu Nida Sufit									
		UAR100/U100/PD/500-12,5/Expert	UAR100/U100/PD/500-12,5/Woda	UAR100/U100/PD/500-12,5/Ogień+	UAR100/U100/PD/500-12,5/WodaOgień+	UAR100/U100/PD/500-12,5/Twarda	UAR100/U100/PD/500-12,5/Hydro	UAR100/U100/PD/500-15/Ogień+	UAR100/U100/PD/500-15/Twarda	UAR100/U100/PD/500-15/Hydro	UAR100/U100/PD/500-18/Ogień+
Zużycie materiału na 1m ²											
Płyta Nida Expert 12,5 mm	m ²	1,3	-	-	-	-	-	-	-	-	-
Płyta Nida Woda 12,5 mm	m ²	-	1,3	-	-	-	-	-	-	-	-
Płyta Nida Ogień Plus 12,5 mm	m ²	-	-	1,3	-	-	-	-	-	-	-
Płyta Nida Woda Ogień Plus 12,5 mm	m ²	-	-	-	1,3	-	-	-	-	-	-
Płyta Nida Twarda 12,5 mm	m ²	-	-	-	-	1,3	-	-	-	-	-
Płyta Nida Hydro 12,5 mm	m ²	-	-	-	-	-	1,3	-	-	-	-
Płyta Nida Ogień Plus 15,0 mm	m ²	-	-	-	-	-	-	1,3	-	-	-
Płyta Nida Twarda 15,0 mm	m ²	-	-	-	-	-	-	-	1,3	-	-
Płyta Nida Hydro 15,0 mm	m ²	-	-	-	-	-	-	-	-	1,3	-
Płyta Nida Ogień Plus 18,0 mm	m ²	-	-	-	-	-	-	-	-	-	1,3
Profil Nida UAR100	mb	2,2	2,2	2,2	2,2	2,2	2,2	2,2	2,2	2,2	2,2
Profil Nida U100	mb	0,75	0,75	0,75	0,75	0,75	0,75	0,75	0,75	0,75	0,75
Kątownik Nida do profilu UA100	szt.	1,5	1,5	1,5	1,5	1,5	1,5	1,5	1,5	1,5	1,5
Śruba M8 typu FLAT HEAD z ząbkowaną nakrętką	szt.	3,0	3,0	3,0	3,0	3,0	3,0	3,0	3,0	3,0	3,0
Nity	szt.	2,8	2,8	2,8	2,8	2,8	2,8	2,8	2,8	2,8	2,8
Stalowy element kotwiący (typ wg ciężaru zabudowy) ⁴⁾	szt.	7,7	7,7	7,7	7,7	7,7	7,7	7,7	7,7	7,7	7,7
Blachowkręty Nida 3,5x25 mm ⁵⁾	szt.	27,0	27,0	27,0	27,0	-	-	27,0	-	-	-
Blachowkręty Nida 3,5x35 mm ⁵⁾	szt.	-	-	-	-	-	-	-	-	-	27,0
Wkręty FixDens 4,2x25 mm ⁵⁾	szt.	-	-	-	-	27,0	-	-	27,0	-	-
Blachowkręty Nida Hydro C5 3,5x25 mm ⁵⁾	szt.	-	-	-	-	-	27,0	-	-	27,0	-
Taśma zbrojąca Nida	mb	1,4	1,4	1,4	1,4	1,4	1,4	1,4	1,4	1,4	1,4
Gips szpachlowy Nida Start	kg	0,3	0,3	0,3	0,3	-	-	0,3	-	-	0,3
Gips szpachlowy Nida Finish	kg	0,1	0,1	0,1	0,1	-	-	0,1	-	-	0,1
Gotowa masa szpachlowa Nida Hydromix ⁶⁾	kg	-	-	-	-	0,4	0,4	-	0,4	0,4	-

⁴⁾ Typ i ilość elementów kotwiących dobrać wg schematu zawartego w opinii technicznej ITB Sufity Samonośne: ITB 1060/12/R33NK.

⁵⁾ Zaleca się stosowanie wkrętów do blachy 2 mm.

⁶⁾ W przypadku płyt gipsowo-włókowych z włóknami Nida Twarda alternatywnie stosować gips szpachlowy Nida Max. Normy zużycia nie uwzględniają strat materiałowych.

nida Sufit

Klasa odporności ogniowej:
**(R)EI30
(R)EI45
(R)EI60**

Maksymalna rozpiętość zabudowy:
5540 mm

Minimalna grubość zabudowy:
147,5 mm

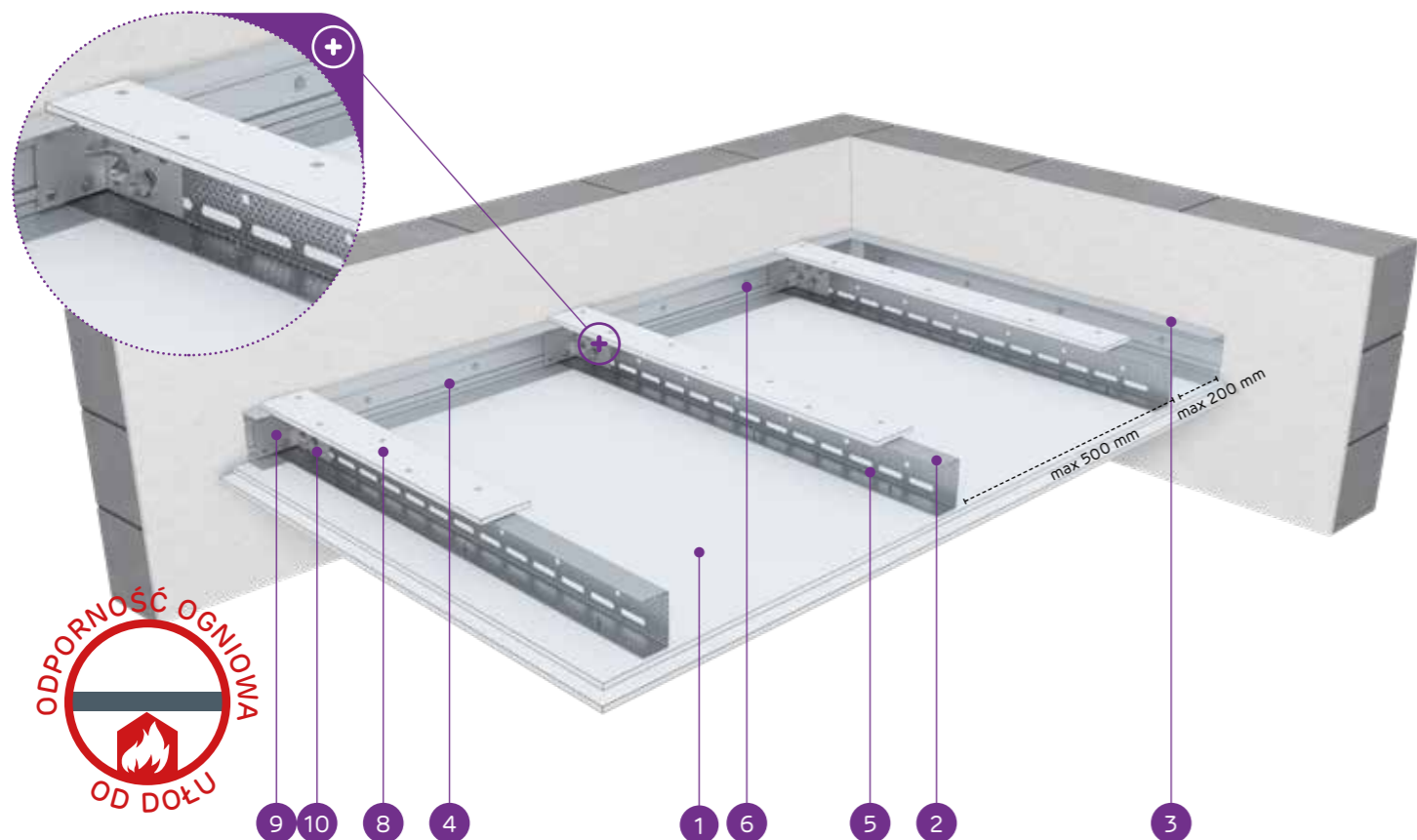
Ciężar 1m² zabudowy:
24,0-41,0 kg

Numer dokumentu związanego:
EN13964:2014-05

Deklaracja Właściwości Użytkowych:
DoP/Ceiling System/0058/15.11.2016

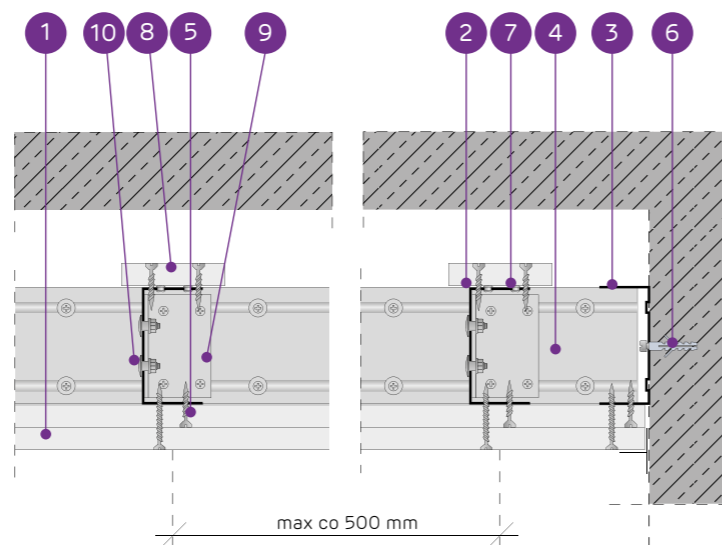
SYSTEMY:

UAR100/U100/PD/500-25; UAR100/U100/PD/500-27,5; UAR100/U100/PD/500-30



MATERIAŁY:

1. Płyta gipsowo-kartonowa Nida
2. Profil nośny Nida UAR 100
3. Profil konstrukcyjny Nida U 100
4. Profil nośny Nida U 100
5. Blachowkręt Nida 3,5 x 25 mm
6. Stalowy element kotwiący z podkładką stalową
7. Nit
8. Pas dosztywniający z płyty gipsowo-kartonowej Nida 12,5 mm
9. Kątownik do profilu Nida UA
10. Śruba M8 typu FLAT HEAD z ząbkowaną nakrętką



SYSTEM SUFITÓW SAMONOŚNYCH NA KONSTRUKCJI NIDA UAR100 Z PASEM DOSZTYWNIAJĄCYM

PARAMETRY TECHNICZNE

Typ systemu Nida Sufit	Konstrukcja rusztu				Poszycie płytami gipsowymi		Minimalna grubość zabudowy [mm]	Ciężar zabudowy 1 m² [kg]	Klasa odporności ogniowej ¹⁾ [min]	Maksymalna rozpiętość zabudowy sufitowej ²⁾ [mm]	System specjalny
	Typ profilu nośnego Nida	Typ profilu obwodowego nośnego Nida	Typ profilu obwodowego konstrukcyjnego Nida	Maksymalny rozstaw profili nośnych Nida UAR100 [mm]	Nida	Grubość [mm]					
UAR100/U100/PD/500-25/Expert	UAR100	U100	U100	500	Expert	2x12,5	147,5	26,0	-	5060	-
UAR100/U100/PD/500-25/Woda ³⁾	UAR100	U100	U100	500	Woda	2x12,5	147,5	26,0	-	5060	-
UAR100/U100/PD/500-25/Ogień Typ F	UAR100	U100	U100	500	Ogień Typ F	2x12,5	147,5	27,0	(R)EI30	5060	-
UAR100/U100/PD/500-25/Ogień+	UAR100	U100	U100	500	Ogień Plus	2x12,5	147,5	29,0	(R)EI45	5060	-
UAR100/U100/PD/500-25/WodaOgień+	UAR100	U100	U100	500	Woda Ogień Plus	2x12,5	147,5	29,0	(R)EI45	5060	-
UAR100/U100/PD/500-25/Twarda	UAR100	U100	U100	500	Twarda	2x12,5	147,5	35,0	(R)EI45	4680	●
UAR100/U100/PD/500-25/Hydro	UAR100	U100	U100	500	Hydro	2x12,5	147,5	31,0	(R)EI45	4680	●
UAR100/U100/PD/500-27,5/Ogień+ ⁴⁾	UAR100	U100	U100	500	Ogień Plus	1x12,5+1x15,0	150	34,0	(R)EI60	4390	-
UAR100/U100/PD/500-30/Ogień+	UAR100	U100	U100	500	Ogień Plus	2x15,0	152,5	37,0	(R)EI60	4390	-
UAR100/U100/PD/500-30/Twarda	UAR100	U100	U100	500	Twarda	2x15,0	152,5	41,0	(R)EI60	4140	●
UAR100/U100/PD/500-30/Hydro	UAR100	U100	U100	500	Hydro	2x15,0	152,5	37,0	(R)EI60	4390	●

¹⁾ Klasyfikacja ogniowa nr LBO-458-K/22.

²⁾ Opinia techniczna ITB 1060/12/R33NK. Maksymalna rozpiętość zabudowy sufitu samonośnego nie uwzględnia obciążeń pochodzących od dodatkowych elementów np.: materiału izolacyjnego, okładzin dekoracyjnych czy osprzętu instalacyjnego. W sprawie szczegółów wymagany kontakt z odpowiednim Doradcą Technicznym Siniat (szczegółowe mapy regionów dostępne na końcu katalogu).

³⁾ W pomieszczeniach o wilgotności względnej powietrza do 85% w sekcjach narażonych na intensywne działanie wody zaleca się stosowanie płyt gipsowych z włóknami Nida Hydro (płaszczyzny poziome i pionowe w okolicach wanny, prysznic itp.)

⁴⁾ W systemie w klasie odporności ogniowej (R)EI60 w konfiguracji 1x12,5 mm + 1x15,0 mm możliwość zamiany płyty Nida Ogień Plus typ DF tylko na płytę Nida Woda Ogień Plus typ DFH.

ZUŻYCIE MATERIAŁÓW NA 1M² ZABUDOWY SUFITOWEJ W SYSTEMIE NIDA SUFIT

Nazwa materiału	J.m.	Typ systemu Nida Sufit											
		UAR100/U100/PD/500-25/Expert	UAR100/U100/PD/500-25/Woda	UAR100/U100/PD/500-25/Ogień Typ F	UAR100/U100/PD/500-25/Ogień+	UAR100/U100/PD/500-25/WodaOgień+	UAR100/U100/PD/500-25/Twarda	UAR100/U100/PD/500-25/Hydro	UAR100/U100/PD/500-27,5/Ogień+	UAR100/U100/PD/500-30/Ogień+	UAR100/U100/PD/500-30/Twarda	UAR100/U100/PD/500-30/Hydro	
Zużycie materiału na 1m²													
Płyta Nida Expert 12,5 mm	m²	2,3	-	-	-	-	-	-	-	-	-	-	-
Płyta Nida Woda 12,5 mm	m²	-	2,3	-	-	-	-	-	-	-	-	-	-
Płyta Nida Ogień Typ F 12,5 mm	m²	-	-	2,3	-	-	-	-	-	-	-	-	-
Płyta Nida Ogień Plus 12,5 mm	m²	-	-	-	2,3	-	-	1,3	-	-	-	-	-
Płyta Nida Woda Ogień Plus 12,5 mm	m²	-	-	-	-	2,3	-	-	-	-	-	-	-
Płyta Nida Twarda 12,5 mm	m²	-	-	-	-	-	2,3	-	-	-	-	-	-
Płyta Nida Hydro 12,5 mm	m²	-	-	-	-	-	-	2,3	-	-	-	-	-
Płyta Nida Ogień Plus 15,0 mm	m²	-	-	-	-	-	-	-	1,0	2,3	-	-	-
Płyta Nida Twarda 15,0 mm	m²	-	-	-	-	-	-	-	-	-	2,3	-	-
Płyta Nida Hydro 15,0 mm	m²	-	-	-	-	-	-	-	-	-	-	2,3	-
Profil Nida UAR100	mb	2,2	2,2	2,2	2,2	2,2	2,2	2,2	2,2	2,2	2,2	2,2	2,2
Profil Nida U100	mb	0,75	0,75	0,75	0,75	0,75	0,75	0,75	0,75	0,75	0,75	0,75	0,75
Kątownik Nida do profilu UA100	szt.	1,5	1,5	1,5	1,5	1,5	1,5	1,5	1,5	1,5	1,5	1,5	1,5
Śruba M8 typu FLAT HEAD z ząbkowaną nakrętką	szt.	3,0	3,0	3,0	3,0	3,0	3,0	3,0	3,0	3,0	3,0	3,0	3,0
Nity	szt.	2,8	2,8	2,8	2,8	2,8	2,8	2,8	2,8	2,8	2,8	2,8	2,8
Stalowy element kotwiący (typ wg ciężaru zabudowy) ⁵⁾	szt.	7,1	7,1	7,7	7,1	7,1	7,1	7,1	7,1	7,1	7,1	7,1	7,1
Blachowkręt Nida 3,5x25 mm ⁶⁾	szt.	15,0	15,0	15,0	15,0	15,0	-	-	15,0	15,0	-	-	-
Blachowkręt Nida 3,5x35 mm ⁶⁾	szt.	18,0	18,0	18,0	18,0	18,0	-	-	-	-	-	-	-
Blachowkręt Nida 3,5x45 mm ⁶⁾	szt.	-	-	-	-	-	-	-	18,0	18,0	-	-	-
Wkręty FixDens 4,2x25 mm ⁶⁾	szt.	-	-	-	-	-	-	15,0	-	-	-	15,0	-
Wkręty FixDens 4,2x42 mm ⁶⁾	szt.	-	-	-	-	-	-	18,0	-	-	-	18,0	-
Blachowkręt Nida Hydro C5 3,5x25 mm ⁶⁾	szt.	-	-	-	-	-	-	15,0	-	-	-	-	15,0
Blachowkręt Nida Hydro C5 3,5x41 mm ⁶⁾	szt.	-	-	-	-	-	-	18,0	-	-	-	-	18,0
Taśma zbrojąca Nida	mb	1,4	1,4	1,4	1,4	1,4	1,4	1,4	1,4	1,4	1,4	1,4	1,4
Gips szpachlowy Nida Start	kg	0,6	0,6	0,6	0,6	0,6	-	-	0,6	0,6	-	-	-
Gips szpachlowy Nida Finish	kg	0,1	0,1	0,1	0,1	0,1	-	-	0,1	0,1	-	-	-
Gotowa masa szpachlowa Nida Hydromix ⁷⁾	kg	-	-	-	-	-	-	0,7	0,7	-	-	0,7	0,7

⁵⁾ Typ i ilość elementów kotwiących dobierać wg schematu zawartego w opinii technicznej ITB Sufity Samonośne; ITB 1060/12/R33NK.

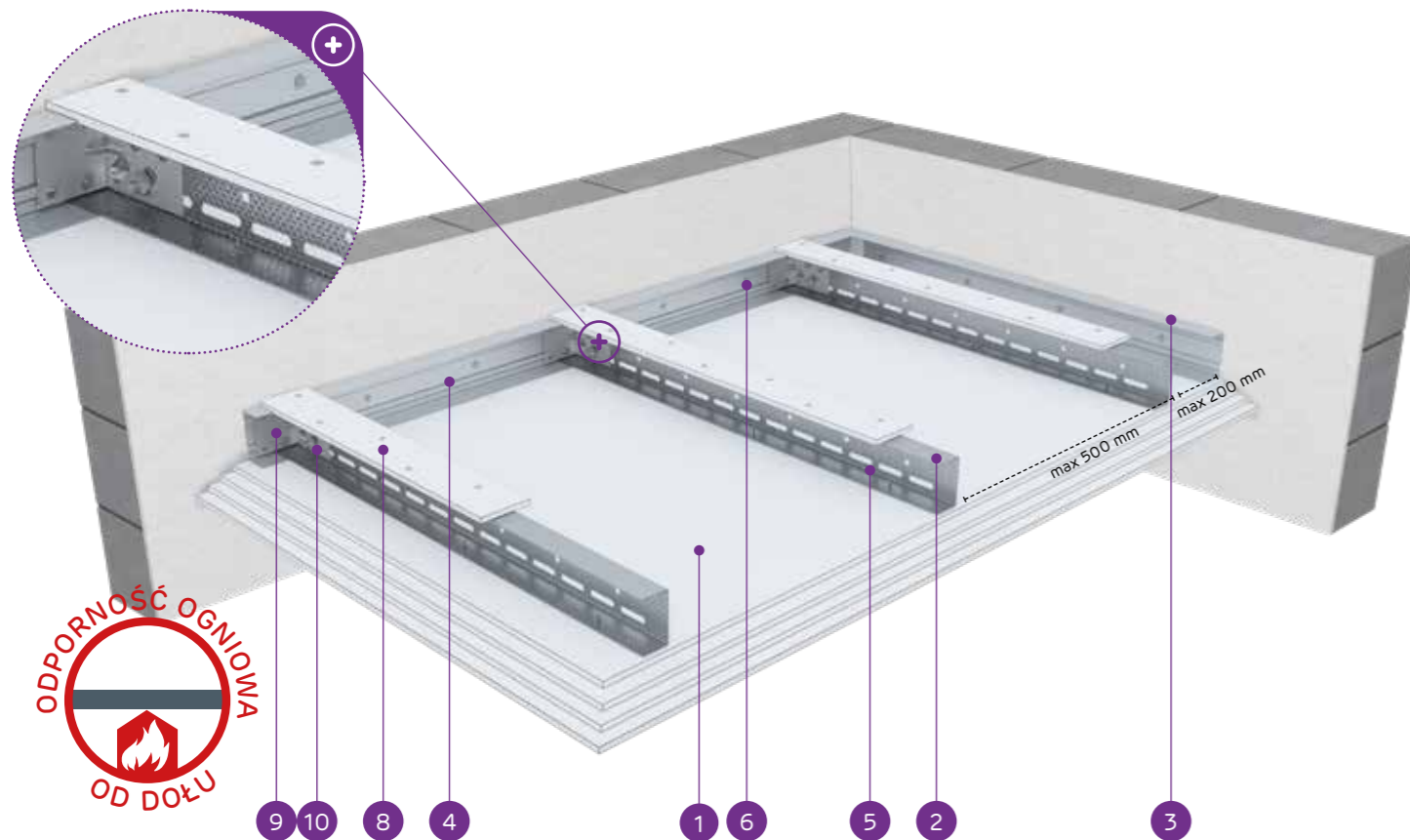
⁶⁾ Zaleca się stosowanie wkrętów do blachy 2 mm.

⁷⁾ W przypadku płyt gipsowo-włókowych z włóknami Nida Twarda alternatywnie stosować gips szpachlowy Nida Max. Normy zużycia nie uwzględniają strat materiałowych.

nida Sufit

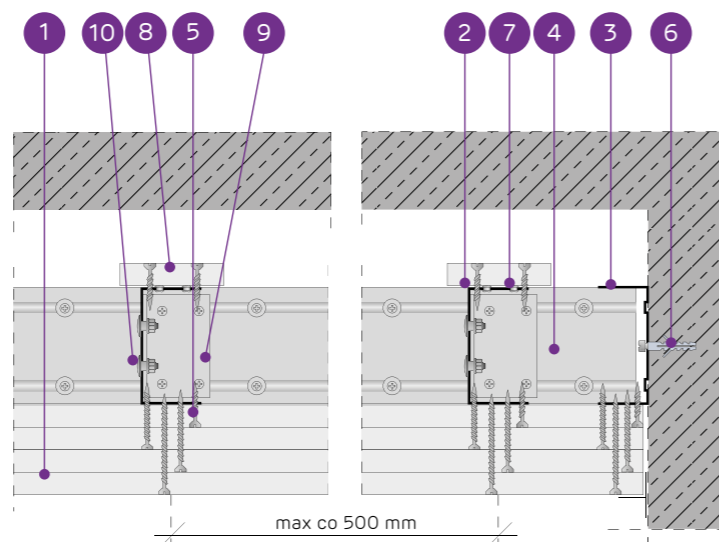
Klasa
odporności
ogniowej:
(R)EI60
(R)EI90
(R)EI120Maksymalna
rozpiętość
zabudowy:
4390 mmMinimalna
grubość
zabudowy:
160 mmCiężar 1m²
zabudowy:
39,0-73,0 kgNumer
dokumentu
związanego:
EN13964:2014-05Deklaracja Właściwości Użytkowych:
DoP/Ceiling System/0058/15.11.2016

SYSTEMY:

UAR100/U100/PD/500-37,5; UAR100/U100/PD/500-40; UAR100/U100/PD/500-55;
UAR100/U100/PD/500-60

MATERIAŁY:

1. Płyta gipsowo-kartonowa Nida
2. Profil nośny Nida UAR 100
3. Profil konstrukcyjny Nida U 100
4. Profil nośny Nida U 100
5. Blachowkręt Nida 3,5 x 25 mm
6. Stalowy element kotwiący z podkładką stalową
7. Nit
8. Pas dosztywniający z płyty gipsowo-kartonowej Nida 12,5 mm
9. Kątownik do profilu Nida UA
10. Śruba M8 typu FLAT HEAD z ząbkowaną nakrętką

SYSTEM SUFITÓW SAMONOŚNYCH NA KONSTRUKCJI NIDA UAR100
Z PASEM DOSZTYWNIAJĄCYM

PARAMETRY TECHNICZNE

Typ systemu Nida Sufit	Konstrukcja rusztu				Poszycie płytami gipsowymi	Minimalna grubość zabudowy	Ciężar za- budowy 1 m ²	Klasa odpor- ności ogniowej ¹⁾	Maksymalna rozpiętość zabudowy ²⁾	System specjal- ny	
	Typ profilu nośnego Nida	Typ profilu obwodo- wego nośnego Nida	Typ profilu obwodo- wego konstruk- cyjnego Nida	Maksymalny rozstaw profili nośnych Nida UAR100 [mm]							Nida
UAR100/U100/PD/500-37,5/Ogień+	UAR100	U100	U100	500	Ogień Plus	3x12,5	160	39,0	(R)EI60	4390	-
UAR100/U100/PD/500-37,5/WodaOgień+	UAR100	U100	U100	500	Woda Ogień Plus	3x12,5	160	39,0	(R)EI60	4390	-
UAR100/U100/PD/500-37,5/Twarda	UAR100	U100	U100	500	Twarda	3x12,5	160	48,0	(R)EI60	3920	●
UAR100/U100/PD/500-37,5/Hydro	UAR100	U100	U100	500	Hydro	3x12,5	160	42,0	(R)EI60	4140	●
UAR100/U100/PD/500-40/Ogień+	UAR100	U100	U100	500	Ogień Plus	2x12,5+15,0	162,5	43,0	(R)EI90	4140	-
UAR100/U100/PD/500-40/Twarda	UAR100	U100	U100	500	Twarda	2x12,5+15,0	162,5	51,0	(R)EI90	3740	●
UAR100/U100/PD/500-40/Hydro	UAR100	U100	U100	500	Hydro	2x12,5+15,0	162,5	44,0	(R)EI90	4140	●
UAR100/U100/PD/500-55/Ogień+	UAR100	U100	U100	500	Ogień Plus	2x12,5+2x15,0	177,5	57,0	(R)EI120	3580	-
UAR100/U100/PD/500-55/Twarda	UAR100	U100	U100	500	Twarda	2x12,5+2x15,0	177,5	67,0	(R)EI120	3320	●
UAR100/U100/PD/500-55/Hydro	UAR100	U100	U100	500	Hydro	2x12,5+2x15,0	177,5	59,0	(R)EI120	3580	●
UAR100/U100/PD/500-60/Ogień+	UAR100	U100	U100	500	Ogień Plus	4x15,0	182,5	64,0	(R)EI120	3440	-
UAR100/U100/PD/500-60/Twarda	UAR100	U100	U100	500	Twarda	4x15,0	182,5	73,0	(R)EI120	3200	●
UAR100/U100/PD/500-60/Hydro	UAR100	U100	U100	500	Hydro	4x15,0	182,5	64,0	(R)EI120	3440	●

¹⁾ Klasyfikacja ogniowa nr LBO-458-K/22.²⁾ Opinia techniczna ITB 1060/12/R33NK. Maksymalna rozpiętość zabudowy sufitu samonośnego nie uwzględnia obciążeń pochodzących od dodatkowych elementów np.: materiału izolacyjnego, okładzin dekoracyjnych czy osprzętu instalacyjnego. W sprawie szczegółów wymagany kontakt z odpowiednim Doradcą Technicznym Siniat (szczegółowe mapy regionów dostępne na końcu katalogu).ZUŻYCIĘ MATERIAŁÓW NA 1M² ZABUDOWY SUFITOWEJ W SYSTEMIE NIDA SUFIT

Nazwa materiału	J.m.	Typ systemu Nida Sufit															
		UAR100/ U100/ PD/500-37,5/ Ogień+	UAR100/ U100/ PD/500-37,5/ Ogień+	UAR100/ U100/ PD/500-37,5/ WodaOgień+	UAR100/ U100/ PD/500-37,5/ Twarda	UAR100/ U100/ PD/500-37,5/ Hydro	UAR100/ U100/ PD/500-40/ Ogień+	UAR100/ U100/ PD/500-40/ Ogień+	UAR100/ U100/ PD/500-40/ Twarda	UAR100/ U100/ PD/500-40/ Hydro	UAR100/ U100/ PD/500-55/ Ogień+	UAR100/ U100/ PD/500-55/ Ogień+	UAR100/ U100/ PD/500-55/ Twarda	UAR100/ U100/ PD/500-55/ Hydro	UAR100/ U100/ PD/500-60/ Ogień+	UAR100/ U100/ PD/500-60/ Twarda	UAR100/ U100/ PD/500-60/ Hydro
Zużycie materiału na 1m ²																	
Płyta Nida Ogień Plus 12,5 mm	m ²	3,3	-	-	-	2,3	-	-	-	2,3	-	-	-	-	-	-	-
Płyta Nida Woda Ogień Plus 12,5 mm	m ²	-	3,3	-	-	-	-	-	-	-	-	-	-	-	-	-	-
Płyta Nida Twarda 12,5 mm	m ²	-	-	3,3	-	2,3	-	-	2,3	-	-	-	-	-	-	-	-
Płyta Nida Hydro 12,5 mm	m ²	-	-	-	3,3	-	-	2,3	-	-	2,3	-	-	-	-	-	-
Płyta Nida Ogień Plus 15,0 mm	m ²	-	-	-	-	1,0	-	-	2,0	-	-	-	4,3	-	-	-	-
Płyta Nida Twarda 15,0 mm	m ²	-	-	-	-	-	1,0	-	2,0	-	-	-	-	4,3	-	-	-
Płyta Nida Hydro 15,0 mm	m ²	-	-	-	-	-	-	1,0	-	-	2,0	-	-	-	-	4,3	-
Profil Nida UAR100	mb	2,2	2,2	2,2	2,2	2,2	2,2	2,2	2,2	2,2	2,2	2,2	2,2	2,2	2,2	2,2	2,2
Profil Nida U100	mb	0,75	0,75	0,75	0,75	0,75	0,75	0,75	0,75	0,75	0,75	0,75	0,75	0,75	0,75	0,75	0,75
Kątownik Nida do profilu UA100	szt.	1,5	1,5	1,5	1,5	1,5	1,5	1,5	1,5	1,5	1,5	1,5	1,5	1,5	1,5	1,5	1,5
Śruba M8 typu FLAT HEAD z ząbkowaną nakrętką	szt.	3,0	3,0	3,0	3,0	3,0	3,0	3,0	3,0	3,0	3,0	3,0	3,0	3,0	3,0	3,0	3,0
Nity	szt.	2,8	2,8	2,8	2,8	2,8	2,8	2,8	2,8	2,8	2,8	2,8	2,8	2,8	2,8	2,8	2,8
Stalowy element kotwiący (typ wg ciężaru zabudowy) ³⁾	szt.	7,7	7,7	7,7	7,7	7,7	7,7	7,7	7,7	7,7	7,7	7,7	7,7	7,7	7,7	7,7	7,7
Blachowkręt Nida 3,5x25 mm ⁴⁾	szt.	15,0	15,0	-	-	15,0	-	-	15,0	-	-	-	15,0	-	-	-	-
Blachowkręt Nida 3,5x35 mm ⁴⁾	szt.	6,0	6,0	-	-	6,0	-	-	-	-	-	-	-	-	-	-	-
Blachowkręt Nida 3,5x45 mm ⁴⁾	szt.	-	-	-	-	-	-	-	6,0	-	-	-	6,0	-	-	-	-
Blachowkręt Nida 3,5x55 mm ⁴⁾	szt.	18,0	18,0	-	-	18,0	-	-	6,0	-	-	-	6,0	-	-	-	-
Blachowkręt Nida 4,2x70 mm ⁴⁾	szt.	-	-	-	-	-	-	-	18,0	-	-	-	18,0	-	-	-	-
Wkręty FixDens 4,2x25 mm ⁴⁾	szt.	-	-	15,0	-	-	15,0	-	-	15,0	-	-	-	15,0	-	-	-
Wkręty FixDens 4,2x42 mm ⁴⁾	szt.	-	-	6,0	-	-	6,0	-	-	6,0	-	-	-	6,0	-	-	-
Wkręty FixDens 4,2x60 mm ⁴⁾	szt.	-	-	18,0	-	-	18,0	-	-	6,0	-	-	-	6,0	-	-	-
Wkręty FixDens 4,5x80 mm ⁴⁾	szt.	-	-	-	-	-	-	-	-	-	-	18,0	-	-	-	18,0	-
Blachowkręt Nida Hydro C5 3,5x25 mm ⁴⁾	szt.	-	-	-	15,0	-	-	15,0	-	-	-	15,0	-	-	-	-	15,0
Blachowkręt Nida Hydro C5 3,5x41 mm ⁴⁾	szt.	-	-	-	6,0	-	-	6,0	-	-	-	6,0	-	-	-	-	6,0
Blachowkręt Nida Hydro C5 3,5x55 mm ⁴⁾	szt.	-	-	-	18,0	-	-	18,0	-	-	-	6,0	-	-	-	-	6,0
Blachowkręt Nida Hydro C5 4,2x70 mm ⁴⁾	szt.	-	-	-	-	-	-	-	-	-	-	18,0	-	-	-	-	18,0
Taśma zbrojąca Nida	mb	1,4	1,4	1,4	1,4	1,4	1,4	1,4	1,4	1,4	1,4	1,4	1,4	1,4	1,4	1,4	1,4
Gips szpachlowy Nida Start	kg	0,9	0,9	-	-	0,9	-	-	1,2	-	-	-	1,2	-	-	-	-
Gips szpachlowy Nida Finish	kg	0,1	0,1	-	-	0,1	-	-	0,1	-	-	-	0,1	-	-	-	-
Gotowa masa szpachlowa Nida Hydromix ³⁾	kg	-	-	1,0	1,0	-	1,0	1,0	-	1,3	1,3	-	1,3	-	-	1,3	1,3

³⁾ Typ i ilość elementów kotwiących dobierać wg schematu zawartego w opinii technicznej ITB Sufity Samonośne: ITB 1060/12/R33NK.⁴⁾ Zaleca się stosowanie wkrętów do blachy 2 mm.⁵⁾ W przypadku płyt gipsowo-wiórowych z włókna Nida Twarda alternatywnie stosować gips szpachlowy Nida Max. Normy zużycia nie uwzględniają strat materiałowych.

nida Sufit



Klasa odporności ogniowej:
**(R)EI15
(R)EI30**



Maksymalna rozpiętość zabudowy:
5240 mm



Minimalna grubość zabudowy:
72,5 mm



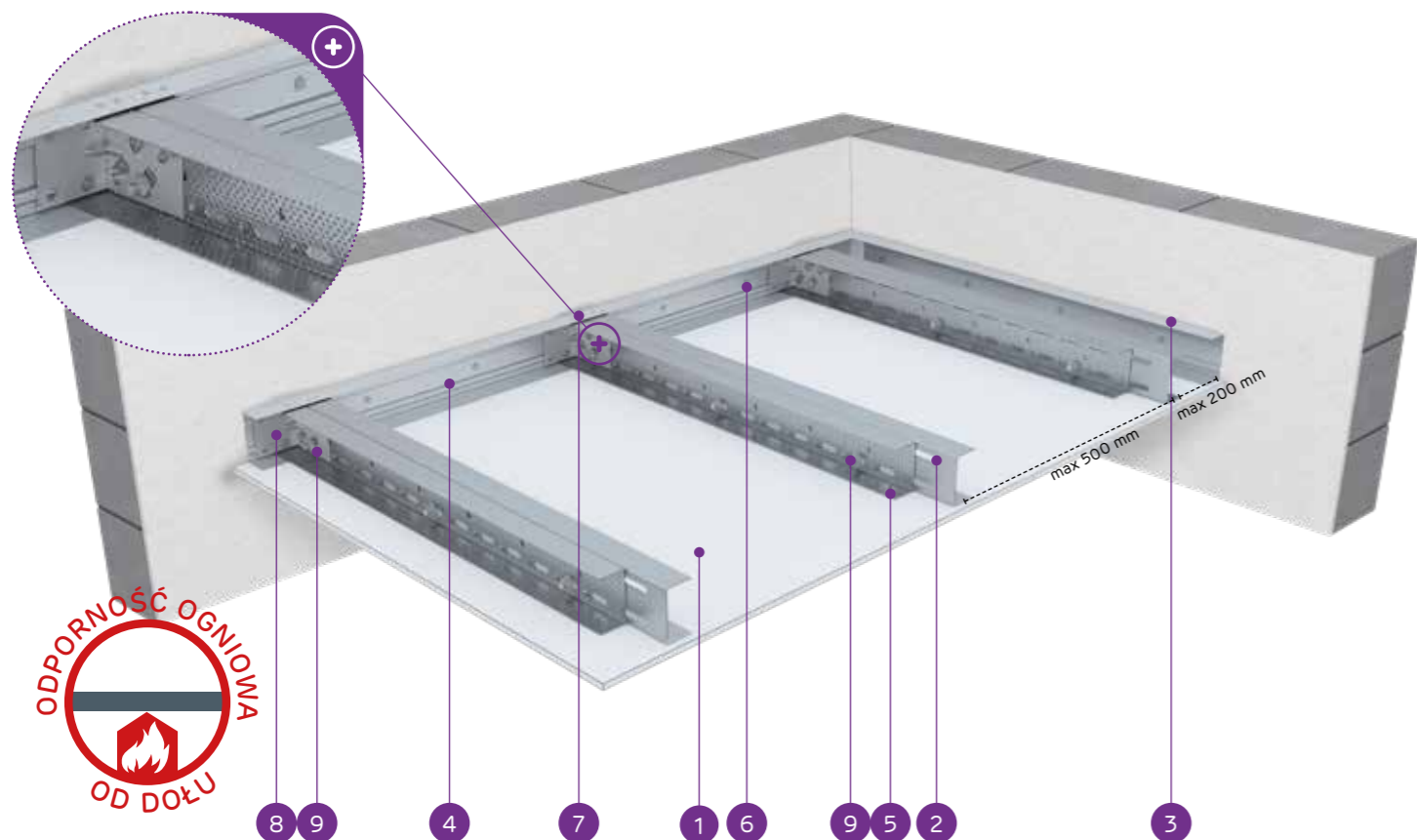
Ciężar 1m² zabudowy:
16,0-23,0 kg



Numer dokumentu związanego:
EN13964:2014-05

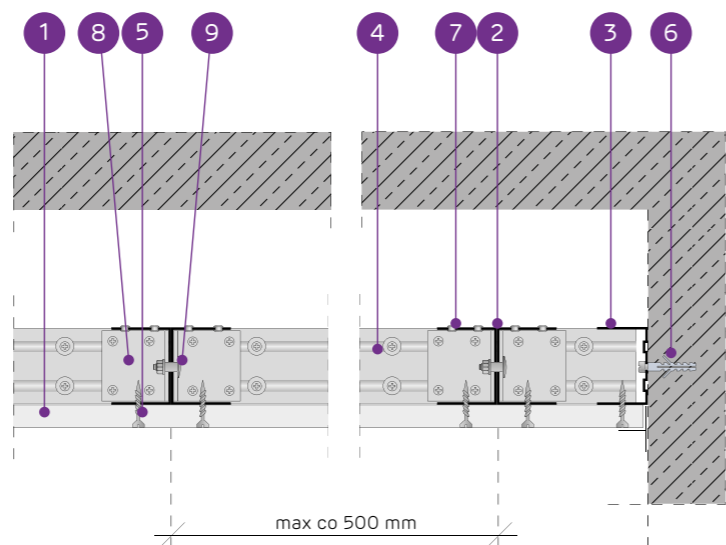
Deklaracja Właściwości Użytkowych:
DoP/Ceiling System/0059/15.11.2016

SYSTEMY:
UARUAR50/U50/500-12,5; UARUAR50/U50/500-15; UARUAR50/U50/500-18



MATERIAŁY:

1. Płyta gipsowo-kartonowa Nida
2. Profil zdwojony nośny Nida UAR 50 (profile skręcone ze sobą środkami za pomocą śrub M8 typu FLAT HEAD z ząbkowaną nakrętką)
3. Profil konstrukcyjny Nida U 50
4. Profil nośny Nida U 50
5. Blachowkręt Nida 3,5 x 25 mm
6. Stalowy element kotwiący z podkładką stalową
7. Nit
8. Kątownik do profilu Nida UA
9. Śruba M8 typu FLAT HEAD z ząbkowaną nakrętką



SYSTEM SUFITÓW SAMONOŚNYCH NA ZDWOJONEJ KONSTRUKCJI NIDA UAR50

PARAMETRY TECHNICZNE

Typ systemu Nida Sufit	Konstrukcja rusztu				Poszycie płytami gipsowymi	Minimalna grubość zabudowy	Ciężar zabudowy 1 m ²	Klasa odporności ogniowej ¹⁾	Maksymalna rozpiętość zabudowy sufitowej ²⁾	System specjalny	
	Typ profilu nośnego Nida	Typ profilu obwodowego nośnego Nida	Typ profilu obwodowego konstrukcyjnego Nida	Maksymalny rozstaw profili nośnych Nida UAR50 [mm]							Nida
UARUAR50/U50/500-12,5/Expert	2xUAR50	U50	U50	500	Expert	12,5	72,5	17,0	-	5240	-
UARUAR50/U50/500-12,5/Woda ³⁾	2xUAR50	U50	U50	500	Woda	12,5	72,5	17,0	-	5240	-
UARUAR50/U50/500-12,5/Ogień+	2xUAR50	U50	U50	500	Ogień Plus	12,5	72,5	18,0	(R)EI15	5240	-
UARUAR50/U50/500-12,5/WodaOgień+	2xUAR50	U50	U50	500	Woda Ogień Plus	12,5	72,5	18,0	(R)EI15	5240	-
UARUAR50/U50/500-12,5/Twarda	2xUAR50	U50	U50	500	Twarda	12,5	72,5	21,0	(R)EI15	4680	●
UARUAR50/U50/500-12,5/Hydro	2xUAR50	U50	U50	500	Hydro	12,5	72,5	19,0	(R)EI15	5240	●
UARUAR50/U50/500-15/Ogień+	2xUAR50	U50	U50	500	Ogień Plus	15,0	75	21,0	(R)EI15	4680	-
UARUAR50/U50/500-15/Twarda	2xUAR50	U50	U50	500	Twarda	15,0	75	23,0	(R)EI15	4680	●
UARUAR50/U50/500-15/Hydro	2xUAR50	U50	U50	500	Hydro	15,0	75	21,0	(R)EI15	4680	●
UARUAR50/U50/500-18/Ogień+	2xUAR50	U50	U50	500	Ogień Plus	18,0	78	22,0	(R)EI30	4680	-

¹⁾ Klasyfikacja ogniowa nr LBO-458-K/22.

²⁾ Opinia techniczna ITB 1060/12/R33NK. Maksymalna rozpiętość zabudowy sufitu samonośnego nie uwzględnia obciążeń pochodzących od dodatkowych elementów np.: materiału izolacyjnego, okładzin dekoracyjnych czy osprzętu instalacyjnego. W sprawie szczegółów wymagany kontakt z odpowiednim Doradcą Technicznym Siniat (szczegółowe mapy regionów dostępne na końcu katalogu).

³⁾ W pomieszczeniach o wilgotności względnej powietrza do 85% w sekcjach narożnych na intensywne działanie wody zaleca się stosowanie płyt gipsowych z włóknami Nida Hydro (płaszczyny poziome i pionowe w okolicach wanny, prysznic itp.)

ZUŻYCIE MATERIAŁÓW NA 1M² ZABUDOWY SUFITOWEJ W SYSTEMIE NIDA SUFIT

Nazwa materiału	J.m.	Typ systemu Nida Sufit									
		UARUAR50/U50/500-12,5/Expert	UARUAR50/U50/500-12,5/Woda	UARUAR50/U50/500-12,5/Ogień+	UARUAR50/U50/500-12,5/WodaOgień+	UARUAR50/U50/500-12,5/Twarda	UARUAR50/U50/500-12,5/Hydro	UARUAR50/U50/500-15/Ogień+	UARUAR50/U50/500-15/Twarda	UARUAR50/U50/500-15/Hydro	UARUAR50/U50/500-18/Ogień+
Zużycie materiału na 1m ²											
Płyta Nida Expert 12,5 mm	m ²	1,0	-	-	-	-	-	-	-	-	-
Płyta Nida Woda 12,5 mm	m ²	-	1,0	-	-	-	-	-	-	-	-
Płyta Nida Ogień Plus 12,5 mm	m ²	-	-	1,0	-	-	-	-	-	-	-
Płyta Nida Woda Ogień Plus 12,5 mm	m ²	-	-	-	1,0	-	-	-	-	-	-
Płyta Nida Twarda 12,5 mm	m ²	-	-	-	-	1,0	-	-	-	-	-
Płyta Nida Hydro 12,5 mm	m ²	-	-	-	-	-	1,0	-	-	-	-
Płyta Nida Ogień Plus 15,0 mm	m ²	-	-	-	-	-	-	1,0	-	-	-
Płyta Nida Twarda 15,0 mm	m ²	-	-	-	-	-	-	-	1,0	-	-
Płyta Nida Hydro 15,0 mm	m ²	-	-	-	-	-	-	-	-	1,0	-
Płyta Nida Ogień Plus 18,0 mm	m ²	-	-	-	-	-	-	-	-	-	1,0
Profil Nida UAR50	mb	4,4	4,4	4,4	4,4	4,4	4,4	4,4	4,4	4,4	4,4
Profil Nida U50	mb	0,75	0,75	0,75	0,75	0,75	0,75	0,75	0,75	0,75	0,75
Kątownik Nida do profilu UA50	szt.	3,0	3,0	3,0	3,0	3,0	3,0	3,0	3,0	3,0	3,0
Śruba M8 typu FLAT HEAD z ząbkowaną nakrętką	szt.	11,3	11,3	11,3	11,3	11,3	11,3	11,3	11,3	11,3	11,3
Nity	szt.	5,6	5,6	5,6	5,6	5,6	5,6	5,6	5,6	5,6	5,6
Stalowy element kotwiący (typ wg ciężaru zabudowy) ⁴⁾	szt.	12,6	12,6	12,6	12,6	12,6	12,6	12,6	12,6	12,6	12,6
Blachowkręty Nida 3,5x25 mm ⁵⁾	szt.	18,0	18,0	18,0	18,0	-	-	18,0	-	-	-
Blachowkręty Nida 3,5x35 mm ⁵⁾	szt.	-	-	-	-	-	-	-	-	-	18,0
Wkręty FixDens 4,2x25 mm ⁵⁾	szt.	-	-	-	-	18,0	-	-	18,0	-	-
Blachowkręty Nida Hydro C5 3,5x25 mm ⁵⁾	szt.	-	-	-	-	-	18,0	-	-	18,0	-
Taśma zbrojąca Nida	mb	1,4	1,4	1,4	1,4	1,4	1,4	1,4	1,4	1,4	1,4
Gips szpachlowy Nida Start	kg	0,3	0,3	0,3	0,3	-	-	0,3	-	-	0,3
Gips szpachlowy Nida Finish	kg	0,1	0,1	0,1	0,1	-	-	0,1	-	-	0,1
Gotowa masa szpachlowa Nida Hydromix ⁶⁾	kg	-	-	-	-	0,4	0,4	-	0,4	0,4	-

⁴⁾ Typ i ilość elementów kotwiących dobrać wg schematu zawartego w opinii technicznej ITB Sufity Samonośne: ITB 1060/12/R33NK.

⁵⁾ Zaleca się stosowanie wkrętów do blachy 2 mm.

⁶⁾ W przypadku płyt gipsowo-włókowych z włóknami Nida Twarda alternatywnie stosować gips szpachlowy Nida Max. Normy zużycia nie uwzględniają strat materiałowych.

nida Sufit

Klasa odporności ogniowej:
(R)EI30
(R)EI45
(R)EI60

Maksymalna rozpiętość zabudowy:
4750 mm

Minimalna grubość zabudowy:
85 mm

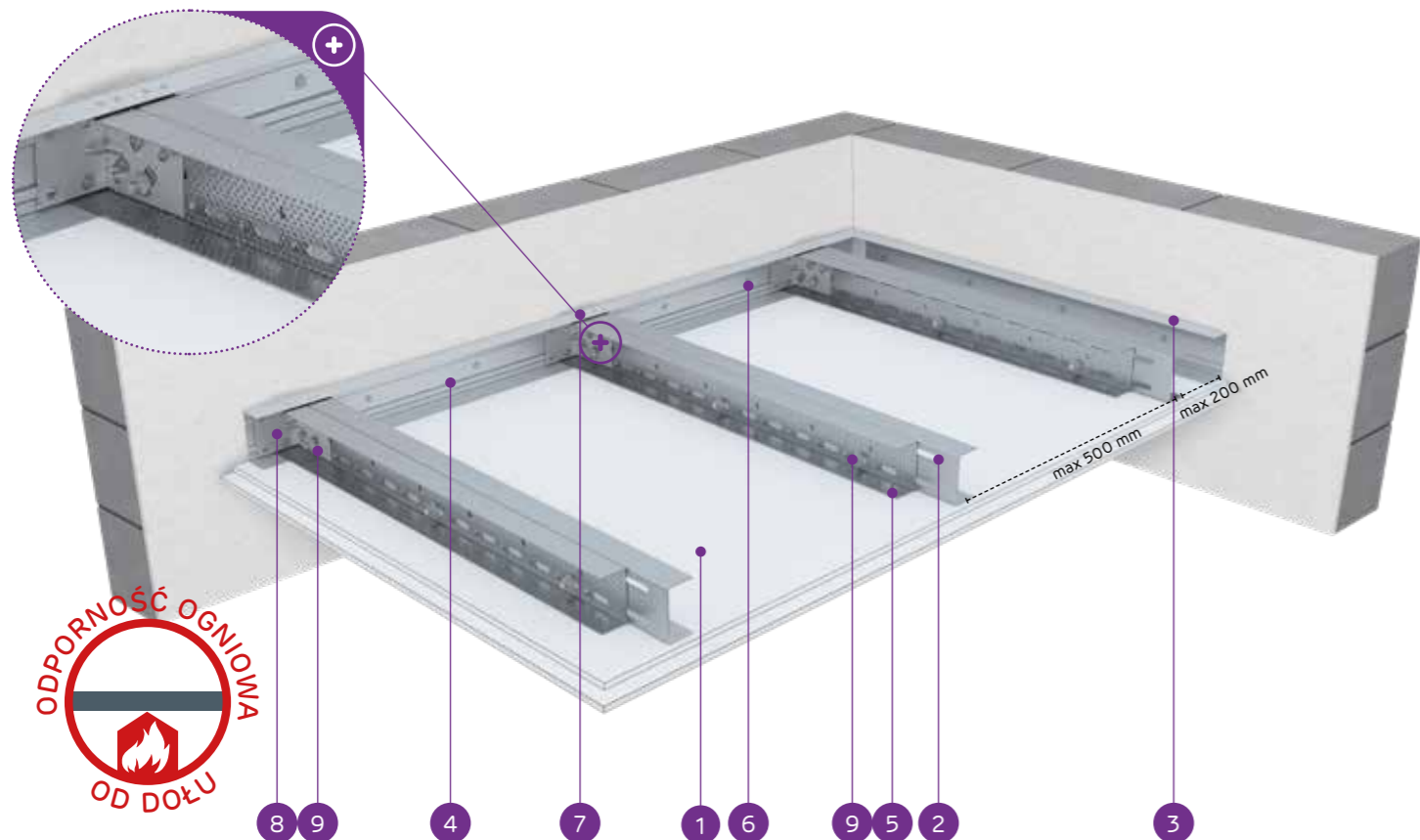
Ciężar 1m² zabudowy:
24,0-39,0 kg

Numer dokumentu związanego:
EN13964:2014-05

Deklaracja Właściwości Użytkowych:
DoP/Ceiling System/0059/15.11.2016

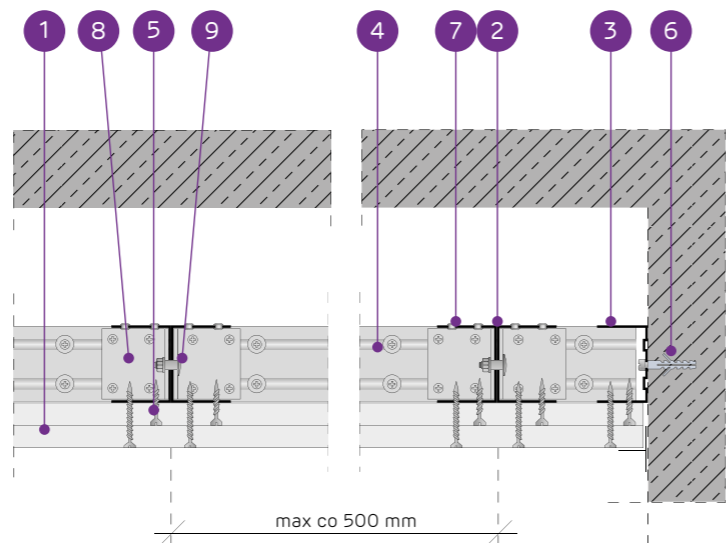
SYSTEMY:

UARUAR50/U50/500-25; UARUAR50/U50/500-27,5; UARUAR50/U50/500-30



MATERIAŁY:

1. Płyta gipsowo-kartonowa Nida
2. Profil zdwojony nośny Nida UAR 50 (profile skrócone ze sobą środkami za pomocą śrub M8 typu FLAT HEAD z ząbkowaną nakrętką)
3. Profil konstrukcyjny Nida U 50
4. Profil nośny Nida U 50
5. Blachowkręt Nida 3,5 x 25 mm
6. Stalowy element kotwiący z podkładką stalową
7. Nit
8. Kątownik do profilu Nida UA
9. Śruba M8 typu FLAT HEAD z ząbkowaną nakrętką



SYSTEM SUFITÓW SAMONOŚNYCH NA ZDWOJONEJ KONSTRUKCJI
NIDA UAR50

PARAMETRY TECHNICZNE

Typ systemu Nida Sufit	Konstrukcja rusztu				Poszycie płytami gipsowymi		Minimalna grubość zabudowy [mm]	Ciężar zabudowy 1 m² [kg]	Klasa odporności ogniowej ¹⁾ [min]	Maksymalna rozpiętość zabudowy sufitowej ²⁾ [mm]	System specjalny
	Typ profilu nośnego Nida	Typ profilu obwodowego nośnego Nida	Typ profilu obwodowego konstrukcyjnego Nida	Maksymalny rozstaw profili nośnych Nida UAR50 [mm]	Nida	Grubość [mm]					
UARUAR50/U50/500-25/Expert	2xUAR50	U50	U50	500	Expert	2x12,5	85	26,0	-	4340	-
UARUAR50/U50/500-25/Woda ³⁾	2xUAR50	U50	U50	500	Woda	2x12,5	85	26,0	-	4340	-
UARUAR50/U50/500-25/OgieńTypF	2xUAR50	U50	U50	500	Ogień Typ F	2x12,5	85	26,0	(R)EI30	4340	-
UARUAR50/U50/500-25/Ogień+	2xUAR50	U50	U50	500	Ogień Plus	2x12,5	85	28,0	(R)EI45	4340	-
UARUAR50/U50/500-25/WodaOgień+	2xUAR50	U50	U50	500	Woda Ogień Plus	2x12,5	85	28,0	(R)EI45	4340	-
UARUAR50/U50/500-25/Twarda	2xUAR50	U50	U50	500	Twarda	2x12,5	85	34,0	(R)EI45	4020	•
UARUAR50/U50/500-25/Hydro	2xUAR50	U50	U50	500	Hydro	2x12,5	85	30,0	(R)EI45	4340	•
UARUAR50/U50/500-27,5/Ogień+ ⁴⁾	2xUAR50	U50	U50	500	Ogień Plus	1x12,5+1x15,0	87,5	33,0	(R)EI60	4320	-
UARUAR50/U50/500-30/Ogień+	2xUAR50	U50	U50	500	Ogień Plus	2x15,0	90	35,0	(R)EI60	4020	-
UARUAR50/U50/500-30/Twarda	2xUAR50	U50	U50	500	Twarda	2x15,0	90	39,0	(R)EI60	3760	•
UARUAR50/U50/500-30/Hydro	2xUAR50	U50	U50	500	Hydro	2x15,0	90	35,0	(R)EI60	4020	•

¹⁾ Klasyfikacja ogniowa nr LBO-458-K/22.
²⁾ Opinia techniczna ITB 1060/12/R33NK. Maksymalna rozpiętość zabudowy sufitu samonośnego nie uwzględnia obciążeń pochodzących od dodatkowych elementów np.: materiału izolacyjnego, okładzin dekoracyjnych czy osprzętu instalacyjnego. W sprawie szczegółów wymagany kontakt z odpowiednim Doradcą Technicznym Siniat (szczegółowe mapy regionów dostępne na końcu katalogu).
³⁾ W pomieszczeniach o wilgotności względnej powietrza do 85% w sekcjach narożnych na intensywne działanie wody zaleca się stosowanie płyt gipsowych z włóknami Nida Hydro (płaszczyzny poziome i pionowe w okolicach wanny, prysznic itp.).
⁴⁾ W systemie w klasie odporności ogniowej (R)EI60 w konfiguracji 1x12,5 mm + 1x15,0 mm możliwość zamiany płyty Nida Ogień Plus typ DF tylko na płytę Nida Woda Ogień Plus typ DFH2.

ZUŻYCIE MATERIAŁÓW NA 1M² ZABUDOWY SUFITOWEJ W SYSTEMIE NIDA SUFIT

Nazwa materiału	J.m.	Typ systemu Nida Sufit											
		UARUAR50/ U50/500-25/ Expert	UARUAR50/ U50/500-25/ Woda	UARUAR50/ U50/500-25/ OgieńTypF	UARUAR50/ U50/500-25/ Ogień+	UARUAR50/ U50/500-25/ WodaOgień+	UARUAR50/ U50/500-25/ Twarda	UARUAR50/ U50/500-25/ Hydro	UARUAR50/ U50/500-27,5/Ogień+	UARUAR50/ U50/500-30/ Ogień+	UARUAR50/ U50/500-30/ Twarda	UARUAR50/ U50/500-30/ Hydro	
Zużycie materiału na 1m²													
Płyta Nida Expert 12,5 mm	m²	2,0	-	-	-	-	-	-	-	-	-	-	-
Płyta Nida Woda 12,5 mm	m²	-	2,0	-	-	-	-	-	-	-	-	-	-
Płyta Nida Ogień Typ F 12,5 mm	m²	-	-	2,0	-	-	-	-	-	-	-	-	-
Płyta Nida Ogień Plus 12,5 mm	m²	-	-	-	2,0	-	-	1,0	-	-	-	-	-
Płyta Nida Woda Ogień Plus 12,5 mm	m²	-	-	-	-	2,0	-	-	-	-	-	-	-
Płyta Nida Twarda 12,5 mm	m²	-	-	-	-	-	2,0	-	-	-	-	-	-
Płyta Nida Hydro 12,5 mm	m²	-	-	-	-	-	-	2,0	-	-	-	-	-
Płyta Nida Ogień Plus 15,0 mm	m²	-	-	-	-	-	-	-	1,0	2,0	-	-	-
Płyta Nida Twarda 15,0 mm	m²	-	-	-	-	-	-	-	-	-	2,0	-	-
Płyta Nida Hydro 15,0 mm	m²	-	-	-	-	-	-	-	-	-	-	2,0	-
Profil Nida UAR50	mb	4,4	4,4	4,4	4,4	4,4	4,4	4,4	4,4	4,4	4,4	4,4	4,4
Profil Nida U50	mb	0,75	0,75	0,75	0,75	0,75	0,75	0,75	0,75	0,75	0,75	0,75	0,75
Kątownik Nida do profilu UA50	szt.	3,0	3,0	3,0	3,0	3,0	3,0	3,0	3,0	3,0	3,0	3,0	3,0
Śruba M8 typu FLAT HEAD z ząbkowaną nakrętką	szt.	11,3	11,3	11,3	11,3	11,3	11,3	11,3	11,3	11,3	11,3	11,3	11,3
Nity	szt.	5,6	5,6	5,6	5,6	5,6	5,6	5,6	5,6	5,6	5,6	5,6	5,6
Stalowy element kotwiący (typ wg ciężaru zabudowy) ⁵⁾	szt.	12,6	12,6	12,6	12,6	12,6	12,6	12,6	12,6	12,6	12,6	12,6	12,6
Blachowkręty Nida 3,5x25 mm ⁶⁾	szt.	6,0	6,0	6,0	6,0	6,0	-	6,0	6,0	-	-	-	-
Blachowkręty Nida 3,5x35 mm ⁶⁾	szt.	18,0	18,0	18,0	18,0	18,0	-	-	-	-	-	-	-
Blachowkręty Nida 3,5x45 mm ⁶⁾	szt.	-	-	-	-	-	-	18,0	18,0	-	-	-	-
Wkręty FixDens 4,2x25 mm ⁶⁾	szt.	-	-	-	-	-	6,0	-	-	-	6,0	-	-
Wkręty FixDens 4,2x42 mm ⁶⁾	szt.	-	-	-	-	-	18,0	-	-	-	18,0	-	-
Blachowkręty Nida Hydro C5 3,5x25 mm ⁶⁾	szt.	-	-	-	-	-	-	6,0	-	-	-	6,0	-
Blachowkręty Nida Hydro C5 3,5x41 mm ⁶⁾	szt.	-	-	-	-	-	-	18,0	-	-	-	18,0	-
Taśma zbrojąca Nida	mb	1,4	1,4	1,4	1,4	1,4	1,4	1,4	1,4	1,4	1,4	1,4	1,4
Gips szpachlowy Nida Start	kg	0,6	0,6	0,6	0,6	0,6	-	0,6	0,6	-	-	-	-
Gips szpachlowy Nida Finish	kg	0,1	0,1	0,1	0,1	0,1	-	0,1	0,1	-	-	-	-
Gotowa masa szpachlowa Nida Hydromix ⁷⁾	kg	-	-	-	-	-	0,7	0,7	-	-	0,7	0,7	-

⁵⁾ Typ i ilość elementów kotwiących dobrać wg schematu zawartego w opinii technicznej ITB Sufity Samonośne: ITB 1060/12/R33NK.
⁶⁾ Zaleca się stosowanie wkrętów do blachy 2 mm.
⁷⁾ W przypadku płyt gipsowo-włókowych z włóknami Nida Twarda alternatywnie stosować gips szpachlowy Nida Max. Normy zużycia nie uwzględniają strat materiałowych.

nida Sufit

Klasa odporności ogniowej:

(R)EI60
(R)EI90
(R)EI120

Maksymalna rozpiętość zabudowy:

3760 mm



Minimalna grubość zabudowy:

97,5 mm



Ciężar 1m² zabudowy:

38,0-70,0 kg

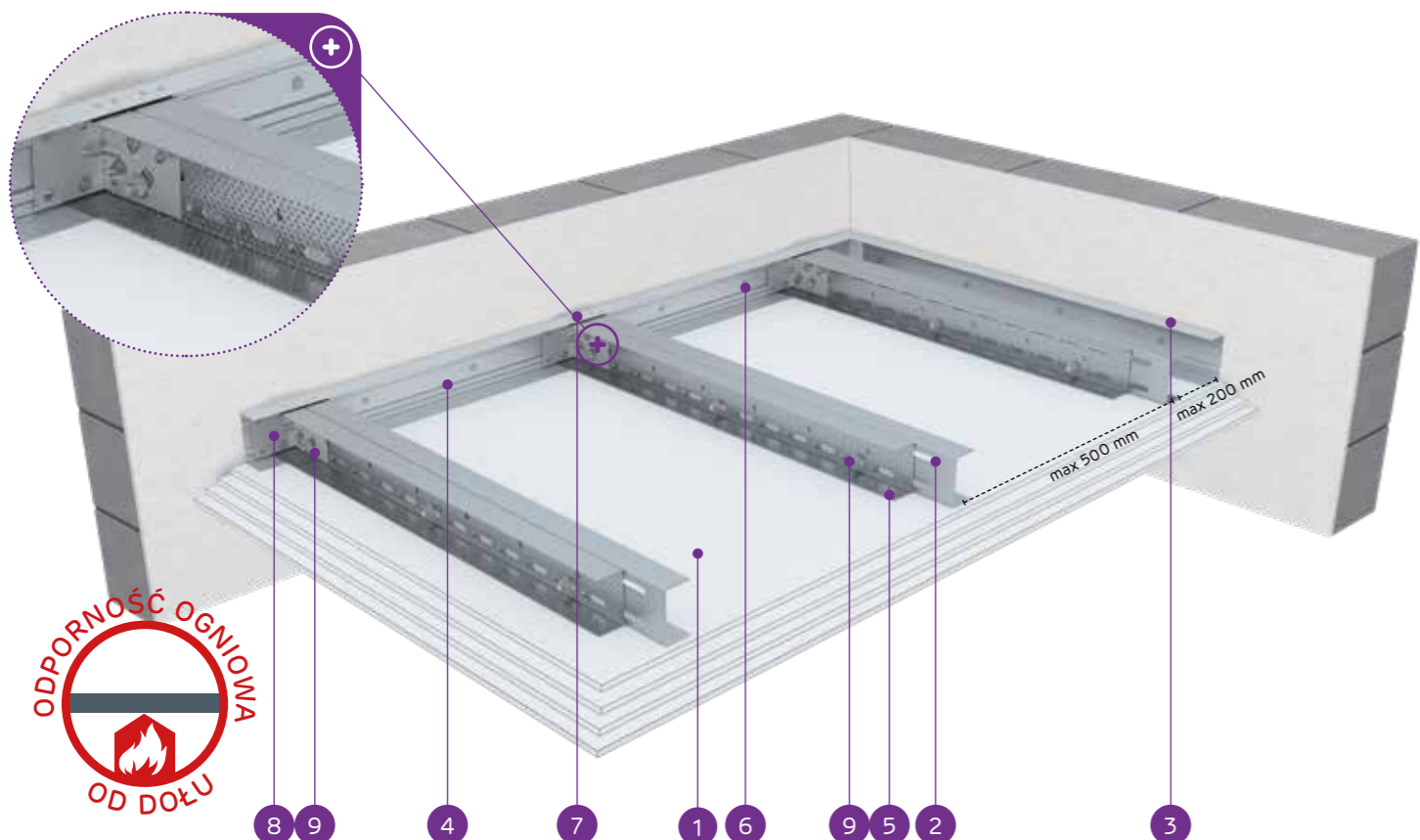


Numer dokumentu związanego:

EN13964:2014-05

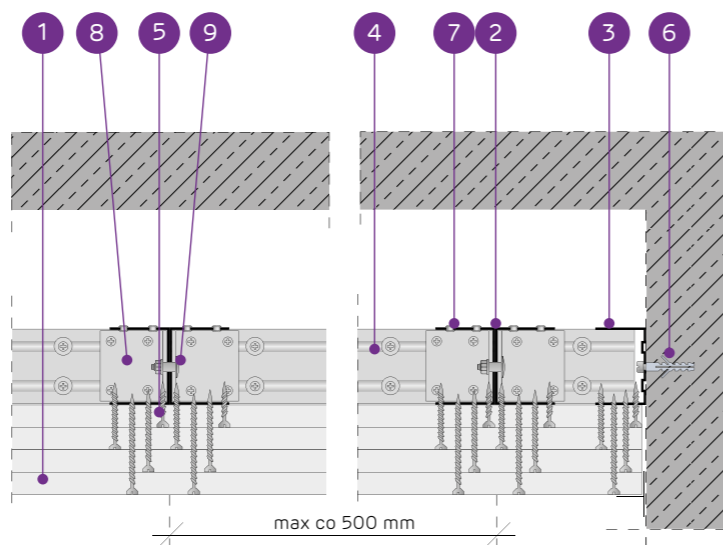
Deklaracja Właściwości Użytkowych:
DoP/Ceiling System/0059/15.11.2016

SYSTEMY:

UARUAR50/U50/500-37,5; UARUAR50/U50/500-40; UARUAR50/U50/500-55;
UARUAR50/U50/500-60

MATERIAŁY:

1. Płyta gipsowo-kartonowa Nida
2. Profil zdwojony nośny Nida UAR 50 (profile skrócone ze sobą środkami za pomocą śrub M8 typu FLAT HEAD z ząbkowaną nakrętką)
3. Profil konstrukcyjny Nida U 50
4. Profil nośny Nida U 50
5. Blachowkręt Nida 3,5 x 25 mm
6. Stalowy element kotwiący z podładką stalową
7. Nit
8. Kątownik do profilu Nida UA
9. Śruba M8 typu FLAT HEAD z ząbkowaną nakrętką

SYSTEM SUFITÓW SAMONOŚNYCH NA ZDWOJONEJ KONSTRUKCJI
NIDA UAR50

PARAMETRY TECHNICZNE

Typ systemu Nida Sufit	Konstrukcja rusztu				Poszycie płytami gipsowymi	Minimalna grubość zabudowy	Ciężar zabudowy 1 m²	Klasa odporności ogniowej ¹⁾	Maksymalna rozpiętość zabudowy sufitowej ²⁾	System specjalny	
	Typ profilu nośnego Nida	Typ profilu obwodowego nośnego Nida	Typ profilu obwodowego konstrukcyjnego Nida	Maksymalny rozstaw profili nośnych Nida UAR50 [mm]							Nida
UARUAR50/U50/500-37,5/Ogień+	2xUAR50	U50	U50	500	Ogień Plus	3x12,5	97,5	38,0	(R)EI60	3760	-
UARUAR50/U50/500-37,5/WodaOgień+	2xUAR50	U50	U50	500	Woda Ogień Plus	3x12,5	97,5	38,0	(R)EI60	3760	-
UARUAR50/U50/500-37,5/Twarda	2xUAR50	U50	U50	500	Twarda	3x12,5	97,5	47,0	(R)EI60	3360	●
UARUAR50/U50/500-37,5/Hydro	2xUAR50	U50	U50	500	Hydro	3x12,5	97,5	41,0	(R)EI60	3540	●
UARUAR50/U50/500-40/Ogień+	2xUAR50	U50	U50	500	Ogień Plus	2x12,5+15,0	100	42,0	(R)EI90	3540	-
UARUAR50/U50/500-40/Twarda	2xUAR50	U50	U50	500	Twarda	2x12,5+15,0	100	49,0	(R)EI90	3360	●
UARUAR50/U50/500-40/Hydro	2xUAR50	U50	U50	500	Hydro	2x12,5+15,0	100	44,0	(R)EI90	3540	●
UARUAR50/U50/500-55/Ogień+	2xUAR50	U50	U50	500	Ogień Plus	2x12,5+2x15,0	115	56,0	(R)EI120	3070	-
UARUAR50/U50/500-55/Twarda	2xUAR50	U50	U50	500	Twarda	2x12,5+2x15,0	115	65,0	(R)EI120	2950	●
UARUAR50/U50/500-55/Hydro	2xUAR50	U50	U50	500	Hydro	2x12,5+2x15,0	115	57,5	(R)EI120	3070	●
UARUAR50/U50/500-60/Ogień+	2xUAR50	U50	U50	500	Ogień Plus	4x15,0	120	63,0	(R)EI120	2950	-
UARUAR50/U50/500-60/Twarda	2xUAR50	U50	U50	500	Twarda	4x15,0	120	70,0	(R)EI120	2840	●
UARUAR50/U50/500-60/Hydro	2xUAR50	U50	U50	500	Hydro	4x15,0	120	63,0	(R)EI120	2950	●

¹⁾ Klasyfikacja ogniowa nr LBO-458-K/22.²⁾ Opinia techniczna ITB 1060/12/R33NK. Maksymalna rozpiętość zabudowy sufitu samonośnego nie uwzględnia obciążeń pochodzących od dodatkowych elementów np.: materiału izolacyjnego, okładzin dekoracyjnych czy osprzętu instalacyjnego. W sprawie szczegółów wymagany kontakt z odpowiednim Doradcą Technicznym Siniat (szczegółowe mapy regionów dostępne na końcu katalogu).

ZUŻYCIE MATERIAŁÓW NA 1M² ZABUDOWY SUFITOWEJ W SYSTEMIE NIDA SUFIT

Nazwa materiału	J.m.	Typ systemu Nida Sufit												
		UARUAR50/U50/500-37,5/Ogień+	UARUAR50/U50/500-37,5/WodaOgień+	UARUAR50/U50/500-37,5/Twarda	UARUAR50/U50/500-37,5/Hydro	UARUAR50/U50/500-40/Ogień+	UARUAR50/U50/500-40/Twarda	UARUAR50/U50/500-40/Hydro	UARUAR50/U50/500-55/Ogień+	UARUAR50/U50/500-55/Twarda	UARUAR50/U50/500-55/Hydro	UARUAR50/U50/500-60/Ogień+	UARUAR50/U50/500-60/Twarda	UARUAR50/U50/500-60/Hydro
Zużycie materiału na 1m²														
Płyta Nida Ogień Plus 12,5 mm	m²	3,0	-	-	-	2,0	-	-	2,0	-	-	-	-	-
Płyta Nida Woda Ogień Plus 12,5 mm	m²	-	3,0	-	-	-	-	-	-	-	-	-	-	-
Płyta Nida Twarda 12,5 mm	m²	-	-	3,0	-	-	2,0	-	-	2,0	-	-	-	-
Płyta Nida Hydro 12,5 mm	m²	-	-	-	3,0	-	-	2,0	-	-	2,0	-	-	-
Płyta Nida Ogień Plus 15,0 mm	m²	-	-	-	-	1,0	-	-	2,0	-	-	4,0	-	-
Płyta Nida Twarda 15,0 mm	m²	-	-	-	-	-	1,0	-	-	2,0	-	-	4,0	-
Płyta Nida Hydro 15,0 mm	m²	-	-	-	-	-	-	1,0	-	-	2,0	-	-	4,0
Profil Nida UAR50	mb	4,4	4,4	4,4	4,4	4,4	4,4	4,4	4,4	4,4	4,4	4,4	4,4	4,4
Profil Nida U50	mb	0,75	0,75	0,75	0,75	0,75	0,75	0,75	0,75	0,75	0,75	0,75	0,75	0,75
Kątownik Nida do profilu UA50	szt.	3,0	3,0	3,0	3,0	3,0	3,0	3,0	3,0	3,0	3,0	3,0	3,0	3,0
Śruba M8 typu FLAT HEAD z ząbkowaną nakrętką	szt.	11,3	11,3	11,3	11,3	11,3	11,3	11,3	11,3	11,3	11,3	11,3	11,3	11,3
Nity	szt.	5,6	5,6	5,6	5,6	5,6	5,6	5,6	5,6	5,6	5,6	5,6	5,6	5,6
Stalowy element kotwiący (typ wg ciężaru zabudowy) ³⁾	szt.	12,6	12,6	12,6	12,6	12,6	12,6	12,6	12,6	12,6	12,6	12,6	12,6	12,6
Blachowkręty Nida 3,5x25 mm ⁴⁾	szt.	6,0	6,0	-	-	6,0	-	-	6,0	-	-	6,0	-	-
Blachowkręty Nida 3,5x35 mm ⁴⁾	szt.	6,0	6,0	-	-	6,0	-	-	-	-	-	-	-	-
Blachowkręty Nida 3,5x45 mm ⁴⁾	szt.	-	-	-	-	-	-	-	-	6,0	-	-	6,0	-
Blachowkręty Nida 3,5x55 mm ⁴⁾	szt.	18,0	18,0	-	-	18,0	-	-	6,0	-	-	6,0	-	-
Blachowkręty Nida 4,2x70 mm ⁴⁾	szt.	-	-	-	-	-	-	-	18,0	-	-	18,0	-	-
Wkręty FixDens 4,2x25 mm ⁴⁾	szt.	-	-	6,0	-	-	6,0	-	-	6,0	-	-	6,0	-
Wkręty FixDens 4,2x42 mm ⁴⁾	szt.	-	-	6,0	-	-	6,0	-	-	6,0	-	-	6,0	-
Wkręty FixDens 4,2x60 mm ⁴⁾	szt.	-	-	18,0	-	-	18,0	-	-	6,0	-	-	6,0	-
Wkręty FixDens 4,5x80 mm ⁴⁾	szt.	-	-	-	-	-	-	-	-	18,0	-	-	18,0	-
Blachowkręty Nida Hydro C5 3,5x25 mm ⁴⁾	szt.	-	-	-	6,0	-	-	6,0	-	-	6,0	-	-	6,0
Blachowkręty Nida Hydro C5 3,5x41 mm ⁴⁾	szt.	-	-	-	6,0	-	6,0	-	-	6,0	-	-	6,0	-
Blachowkręty Nida Hydro C5 3,5x55 mm ⁴⁾	szt.	-	-	-	18,0	-	18,0	-	-	6,0	-	-	6,0	-
Blachowkręty Nida Hydro C5 4,2x70 mm ⁴⁾	szt.	-	-	-	-	-	-	-	-	18,0	-	-	18,0	-
Taśma zbrojąca Nida	mb	1,4	1,4	1,4	1,4	1,4	1,4	1,4	1,4	1,4	1,4	1,4	1,4	1,4
Gips szpachlowy Nida Start	kg	0,9	0,9	-	-	0,9	-	-	1,2	-	-	1,2	-	-
Gips szpachlowy Nida Finish	kg	0,1	0,1	-	-	0,1	-	-	0,1	-	-	0,1	-	-
Gotowa masa szpachlowa Nida Hydromix ³⁾	kg	-	-	1,0	1,0	-	1,0	1,0	-	1,3	1,3	-	1,3	1,3

³⁾ Typ i ilość elementów kotwiących dobrać wg schematu zawartego w opinii technicznej ITB Sufity Samonośne: ITB 1060/12/R33NK.⁴⁾ Zaleca się stosowanie wkrętów do blachy 2 mm.⁵⁾ W przypadku płyt gipsowo-wiórowych z włóknami Nida Twarda alternatywnie stosować gips szpachlowy Nida Max. Normy zużycia nie uwzględniają strat materiałowych.

nida Sufit



Klasa odporności ogniowej:
**(R)EI15
(R)EI30**



Maksymalna rozpiętość zabudowy:
6500 mm



Minimalna grubość zabudowy:
97,5 mm



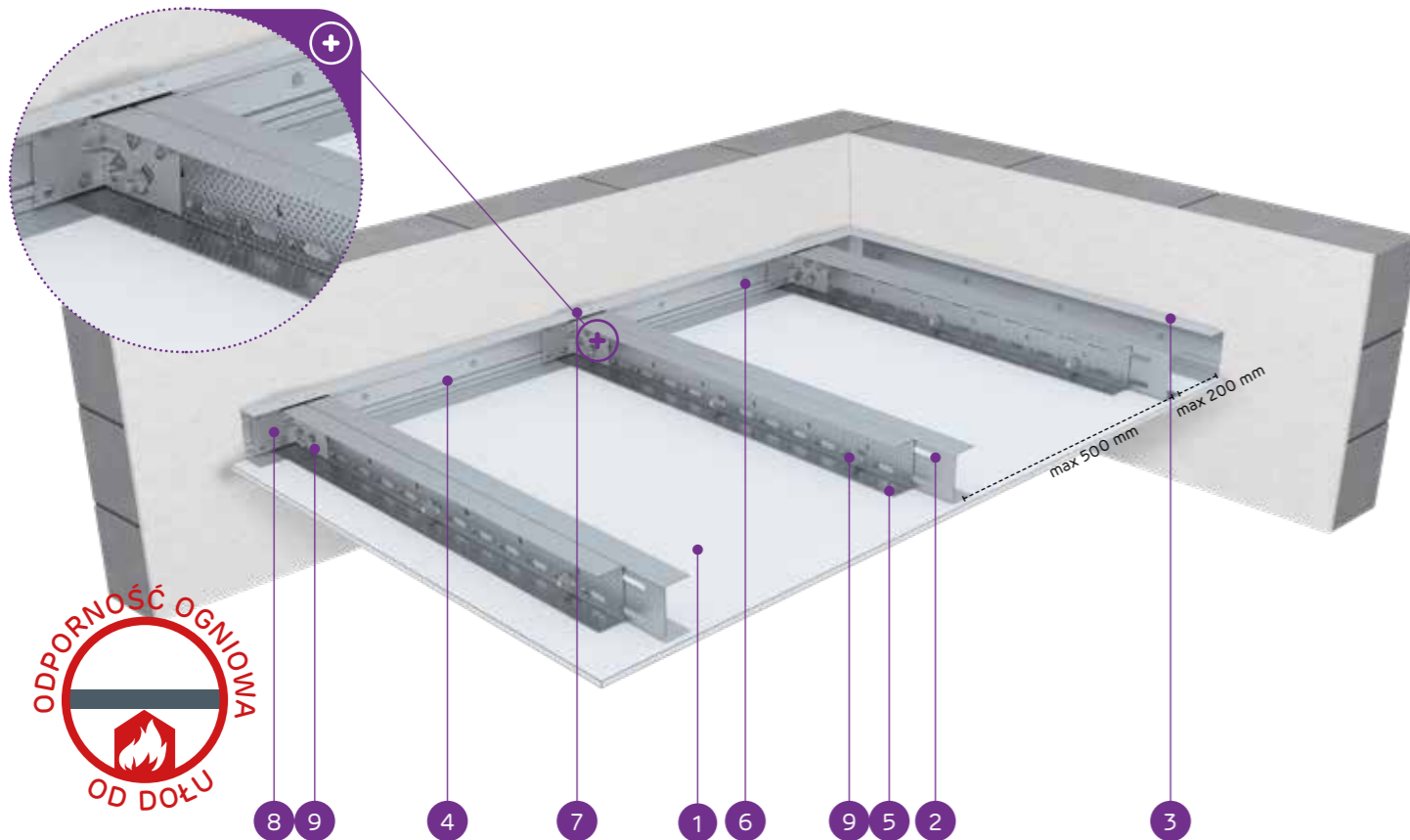
Ciężar 1m² zabudowy:
17,0-25,0 kg



Numer dokumentu związanego:
EN13964:2014-05

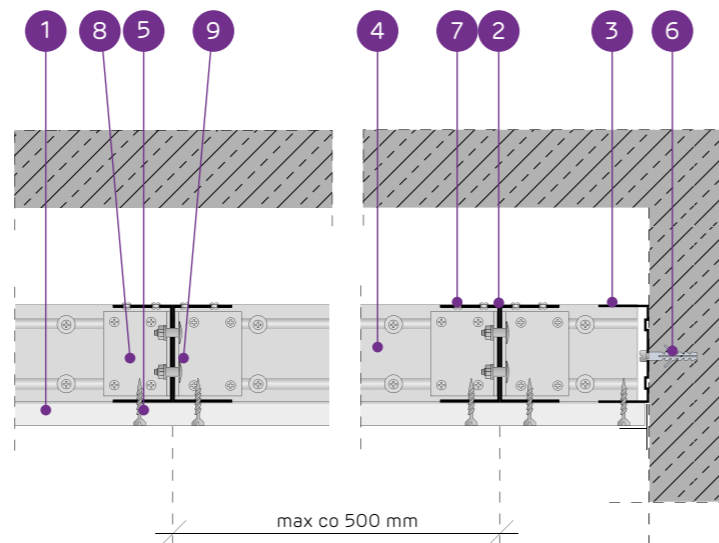
Deklaracja Właściwości Użytkowych:
DoP/Ceiling System/0061/15.11.2016

SYSTEMY:
UARUAR75/U75/500-12,5; UARUAR75/U75/500-15; UARUAR75/U75/500-18



MATERIAŁY:

1. Płyta gipsowo-kartonowa Nida
2. Profil zdwojony nośny Nida UAR 75 (profile skrócone ze sobą środkami za pomocą śrub M8 typu FLAT HEAD z ząbkowaną nakrętką)
3. Profil konstrukcyjny Nida U 75
4. Profil nośny Nida U 75
5. Blachowkręt Nida 3,5 x 25 mm
6. Stalowy element kotwiący z podkładką stalową
7. Nit
8. Kątownik do profilu Nida UA
9. Śruba M8 typu FLAT HEAD z ząbkowaną nakrętką



SYSTEM SUFITÓW SAMONOŚNYCH NA ZDWOJONEJ KONSTRUKCJI NIDA UAR75

PARAMETRY TECHNICZNE

Typ systemu Nida Sufit	Konstrukcja rusztu				Posycie płytami gipsowymi		Minimalna grubość zabudowy [mm]	Ciężar zabudowy 1 m ² kg	Klasa odporności ogniowej ¹⁾ [min]	Maksymalna rozpiętość zabudowy sufitowej ²⁾ [mm]	System specjalny
	Typ profilu nośnego Nida	Typ profilu obwodowego nośnego Nida	Typ profilu obwodowego konstrukcyjnego Nida	Maksymalny rozstaw profili nośnych Nida UAR75 [mm]	Nida	Grubość [mm]					
UARUAR75/U75/500-12,5/Expert	2xUAR75	U75	U75	500	Expert	12,5	97,5	18,0	-	6500	-
UARUAR75/U75/500-12,5/Woda ³⁾	2xUAR75	U75	U75	500	Woda	12,5	97,5	18,0	-	6500	-
UARUAR75/U75/500-12,5/Ogień+	2xUAR75	U75	U75	500	Ogień Plus	12,5	97,5	19,0	(R)EI15	6500	-
UARUAR75/U75/500-12,5/WodaOgień+	2xUAR75	U75	U75	500	Woda Ogień Plus	12,5	97,5	19,0	(R)EI15	6500	-
UARUAR75/U75/500-12,5/Twarda	2xUAR75	U75	U75	500	Twarda	12,5	97,5	22,0	(R)EI15	5810	●
UARUAR75/U75/500-12,5/Hydro	2xUAR75	U75	U75	500	Hydro	12,5	97,5	20,0	(R)EI15	6500	●
UARUAR75/U75/500-15/Ogień+	2xUAR75	U75	U75	500	Ogień Plus	15,0	100	23,0	(R)EI15	5810	-
UARUAR75/U75/500-15/Twarda	2xUAR75	U75	U75	500	Twarda	15,0	100	25,0	(R)EI15	5810	●
UARUAR75/U75/500-15/Hydro	2xUAR75	U75	U75	500	Hydro	15,0	100	23,0	(R)EI15	5810	●
UARUAR75/U75/500-18/Ogień+	2xUAR75	U75	U75	500	Ogień Plus	18,0	103	24,0	(R)EI30	5810	-

¹⁾ Klasyfikacja ogniowa nr LBO-45B-K/22.

²⁾ Opinia techniczna ITB 1060/12/R33NK. Maksymalna rozpiętość zabudowy sufitu samonośnego nie uwzględnia obciążeń pochodzących od dodatkowych elementów np.: materiału izolacyjnego, okładzin dekoracyjnych czy osprzętu instalacyjnego. W sprawie szczegółów wymagany kontakt z odpowiednim Doradcą Technicznym Siniat (szczegółowe mapy regionów dostępne na końcu katalogu).

³⁾ W pomieszczeniach o wilgotności względnej powietrza do 85% w sekcjach narożnych na intensywne działanie wody zaleca się stosowanie płyt gipsowych z włóknami Nida Hydro (płaszczyzny poziome i pionowe w okolicach wanny, prysznic itp.)

ZUŻYCIE MATERIAŁÓW NA 1M² ZABUDOWY SUFITOWEJ W SYSTEMIE NIDA SUFIT

Nazwa materiału	J.m.	Typ systemu Nida Sufit									
		UARUAR75/U75/500-12,5/Expert	UARUAR75/U75/500-12,5/Woda	UARUAR75/U75/500-12,5/Ogień+	UARUAR75/U75/500-12,5/WodaOgień+	UARUAR75/U75/500-12,5/Twarda	UARUAR75/U75/500-12,5/Hydro	UARUAR75/U75/500-15/Ogień+	UARUAR75/U75/500-15/Twarda	UARUAR75/U75/500-15/Hydro	UARUAR75/U75/500-18/Ogień+
Zużycie materiału na 1m ²											
Płyta Nida Expert 12,5 mm	m ²	1,0	-	-	-	-	-	-	-	-	-
Płyta Nida Woda 12,5 mm	m ²	-	1,0	-	-	-	-	-	-	-	-
Płyta Nida Ogień Plus 12,5 mm	m ²	-	-	1,0	-	-	-	-	-	-	-
Płyta Nida Woda Ogień Plus 12,5 mm	m ²	-	-	-	1,0	-	-	-	-	-	-
Płyta Nida Twarda 12,5 mm	m ²	-	-	-	-	1,0	-	-	-	-	-
Płyta Nida Hydro 12,5 mm	m ²	-	-	-	-	-	1,0	-	-	-	-
Płyta Nida Ogień Plus 15,0 mm	m ²	-	-	-	-	-	-	1,0	-	-	-
Płyta Nida Twarda 15,0 mm	m ²	-	-	-	-	-	-	-	1,0	-	-
Płyta Nida Hydro 15,0 mm	m ²	-	-	-	-	-	-	-	-	1,0	-
Płyta Nida Ogień Plus 18,0 mm	m ²	-	-	-	-	-	-	-	-	-	1,0
Profil Nida UAR75	mb	4,4	4,4	4,4	4,4	4,4	4,4	4,4	4,4	4,4	4,4
Profil Nida U75	mb	0,75	0,75	0,75	0,75	0,75	0,75	0,75	0,75	0,75	0,75
Kątownik Nida do profilu UA75	szt.	3,0	3,0	3,0	3,0	3,0	3,0	3,0	3,0	3,0	3,0
Śruba M8 typu FLAT HEAD z ząbkowaną nakrętką	szt.	11,3	11,3	11,3	11,3	11,3	11,3	11,3	11,3	11,3	11,3
Nity	szt.	5,6	5,6	5,6	5,6	5,6	5,6	5,6	5,6	5,6	5,6
Stalowy element kotwiący (typ wg ciężaru zabudowy) ⁴⁾	szt.	12,6	12,6	12,6	12,6	12,6	12,6	12,6	12,6	12,6	12,6
Blachowkręty Nida 3,5x25 mm ⁵⁾	szt.	18,0	18,0	18,0	18,0	-	-	18,0	-	-	-
Blachowkręty Nida 3,5x35 mm ⁵⁾	szt.	-	-	-	-	-	-	-	-	-	18,0
Wkręty FixDens 4,2x25 mm ⁵⁾	szt.	-	-	-	-	18,0	-	-	18,0	-	-
Blachowkręty Nida Hydro C5 3,5x25 mm ⁵⁾	szt.	-	-	-	-	-	18,0	-	-	18,0	-
Taśma zbrojąca Nida	mb	1,4	1,4	1,4	1,4	1,4	1,4	1,4	1,4	1,4	1,4
Gips szpachlowy Nida Start	kg	0,3	0,3	0,3	0,3	-	-	0,3	-	-	0,3
Gips szpachlowy Nida Finish	kg	0,1	0,1	0,1	0,1	-	-	0,1	-	-	0,1
Gotowa masa szpachlowa Nida Hydromix ⁶⁾	kg	-	-	-	-	0,4	0,4	-	0,4	0,4	-

⁴⁾ Typ i ilość elementów kotwiących dobrać wg schematu zawartego w opinii technicznej ITB Sufity Samonośne: ITB 1060/12/R33NK.

⁵⁾ Zaleca się stosowanie wkrętów do blachy 2 mm.

⁶⁾ W przypadku płyt gipsowo-włókowych z włóknami Nida Twarda alternatywnie stosować gips szpachlowy Nida Max. Normy zużycia nie uwzględniają strat materiałowych.

nida Sufit



Klasa odporności ogniowej:
**(R)EI30
(R)EI45
(R)EI60**



Maksymalna rozpiętość zabudowy:
5390 mm



Minimalna grubość zabudowy:
110 mm



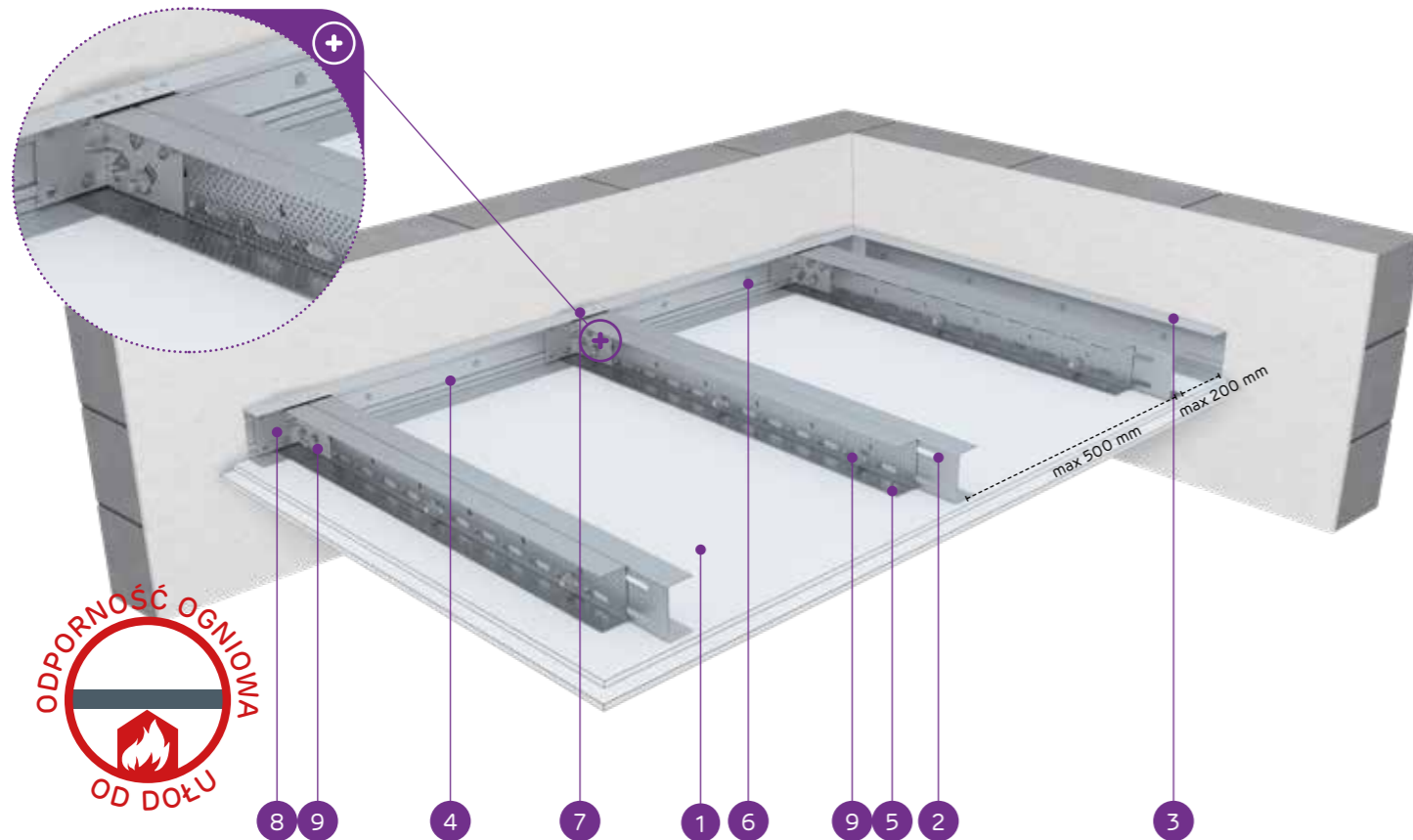
Ciężar 1m² zabudowy:
26,0-40,0 kg



Numer dokumentu związanego:
EN13964:2014-05

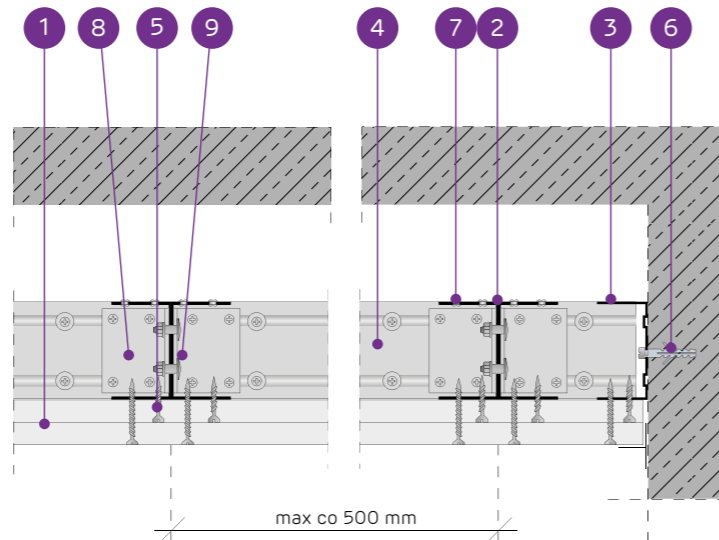
Deklaracja Właściwości Użytkowych:
DoP/Ceiling System/0061/15.11.2016

SYSTEMY:
UARUAR75/U75/500-25; UARUAR75/U75/500-27,5; UARUAR75/U75/500-30



MATERIAŁY:

1. Płyta gipsowo-kartonowa Nida
2. Profil zdwojony nośny Nida UAR 75 (profile skrócone ze sobą środkami za pomocą śrub M8 typu FLAT HEAD z ząbkowaną nakrętką)
3. Profil konstrukcyjny Nida U 75
4. Profil nośny Nida U 75
5. Blachowkręt Nida 3,5 x 25 mm
6. Stalowy element kotwiący z podkładką stalową
7. Nit
8. Kątownik do profilu Nida UA
9. Śruba M8 typu FLAT HEAD z ząbkowaną nakrętką



SYSTEM SUFITÓW SAMONOŚNYCH NA ZDWOJONEJ KONSTRUKCJI NIDA UAR75

PARAMETRY TECHNICZNE

Typ systemu Nida Sufit	Konstrukcja rusztu				Poszycie płytami gipsowymi	Minimalna grubość zabudowy	Ciężar zabudowy 1 m ²	Klasa odporności ogniowej ¹⁾	Maksymalna rozpiętość zabudowy sufitowej ²⁾	System specjalny	
	Typ profilu nośnego Nida	Typ profilu obwodowego nośnego Nida	Typ profilu obwodowego konstrukcyjnego Nida	Maksymalny rozstaw profili nośnych Nida UAR75 [mm]							Nida
UARUAR75/U75/500-25/Expert	2xUAR75	U75	U75	500	Expert	2x12,5	110	27,0	-	5390	-
UARUAR75/U75/500-25/Woda ³⁾	2xUAR75	U75	U75	500	Woda	2x12,5	110	27,0	-	5390	-
UARUAR75/U75/500-25/OgieńTypF	2xUAR75	U75	U75	500	Ogień Typ F	2x12,5	110	28,0	(R)EI30	5390	-
UARUAR75/U75/500-25/Ogień+	2xUAR75	U75	U75	500	Ogień Plus	2x12,5	110	30,0	(R)EI45	5390	-
UARUAR75/U75/500-25/WodaOgień+	2xUAR75	U75	U75	500	Woda Ogień Plus	2x12,5	110	30,0	(R)EI45	5390	-
UARUAR75/U75/500-25/Twarda	2xUAR75	U75	U75	500	Twarda	2x12,5	110	35,0	(R)EI45	4990	●
UARUAR75/U75/500-25/Hydro	2xUAR75	U75	U75	500	Hydro	2x12,5	110	31,0	(R)EI45	4990	●
UARUAR75/U75/500-27,5/Ogień+ ⁴⁾	2xUAR75	U75	U75	500	Ogień Plus	1x12,5+1x15,0	112,5	35,0	(R)EI60	4670	-
UARUAR75/U75/500-30/Ogień+	2xUAR75	U75	U75	500	Ogień Plus	2x15,0	115	37,0	(R)EI60	4670	-
UARUAR75/U75/500-30/Twarda	2xUAR75	U75	U75	500	Twarda	2x15,0	115	40,0	(R)EI60	4670	●
UARUAR75/U75/500-30/Hydro	2xUAR75	U75	U75	500	Hydro	2x15,0	115	37,0	(R)EI60	4670	●

¹⁾ Klasyfikacja ogniowa nr LBO-458-K/22.

²⁾ Opinia techniczna ITB 1060/12/R33NK. Maksymalna rozpiętość zabudowy sufitu samonośnego nie uwzględnia obciążeń pochodzących od dodatkowych elementów np.: materiału izolacyjnego, okładzin dekoracyjnych czy osprzętu instalacyjnego. W sprawie szczegółów wymagany kontakt z odpowiednim Doradcą Technicznym Siniat (szczegółowe mapy regionów dostępne na końcu katalogu).

³⁾ W pomieszczeniach o wilgotności względnej powietrza do 85% w sekcjach naroznych na intensywne działanie wody zaleca się stosowanie płyt gipsowych z włóknami Nida Hydro (płaszczyzny poziome i pionowe w okolicach wanny, prysznicu itp.).

⁴⁾ W systemie w klasie odporności ogniowej (R)EI60 w konfiguracji 1x12,5 mm + 1x15,0 mm możliwość zamiany płyty Nida Ogień Plus typ DF tylko na płytę Nida Woda Ogień Plus typ DFH2.

ZUŻYCIE MATERIAŁÓW NA 1M² ZABUDOWY SUFITOWEJ W SYSTEMIE NIDA SUFIT

Nazwa materiału	J.m.	Typ systemu Nida Sufit										
		UARUAR75/ U75/500-25/ Expert	UARUAR75/ U75/500-25/ Woda	UARUAR75/ U75/500-25/ OgieńTypF	UARUAR75/ U75/500-25/ Ogień+	UARUAR75/ U75/500-25/ WodaOgień+	UARUAR75/ U75/500-25/ Twarda	UARUAR75/ U75/500-25/ Hydro	UARUAR75/ U75/500-27,5/ Ogień+	UARUAR75/ U75/500-30/ Ogień+	UARUAR75/ U75/500-30/ Twarda	UARUAR75/ U75/500-30/ Hydro
Zużycie materiału na 1m ²												
Płyta Nida Expert 12,5 mm	m ²	2,0	-	-	-	-	-	-	-	-	-	-
Płyta Nida Woda 12,5 mm	m ²	-	2,0	-	-	-	-	-	-	-	-	-
Płyta Nida Ogień Typ F 12,5 mm	m ²	-	-	2,0	-	-	-	-	-	1,0	-	-
Płyta Nida Ogień Plus 12,5 mm	m ²	-	-	-	2,0	-	-	-	-	-	-	-
Płyta Nida Woda Ogień Plus 12,5 mm	m ²	-	-	-	-	2,0	-	-	-	-	-	-
Płyta Nida Twarda 12,5 mm	m ²	-	-	-	-	-	2,0	-	-	-	-	-
Płyta Nida Hydro 12,5 mm	m ²	-	-	-	-	-	-	2,0	-	-	-	-
Płyta Nida Ogień Plus 15,0 mm	m ²	-	-	-	-	-	-	-	1,0	2,0	-	-
Płyta Nida Twarda 15,0 mm	m ²	-	-	-	-	-	-	-	-	-	2,0	-
Płyta Nida Hydro 15,0 mm	m ²	-	-	-	-	-	-	-	-	-	-	2,0
Profil Nida UAR75	mb	4,4	4,4	4,4	4,4	4,4	4,4	4,4	4,4	4,4	4,4	4,4
Profil Nida U75	mb	0,75	0,75	0,75	0,75	0,75	0,75	0,75	0,75	0,75	0,75	0,75
Kątownik Nida do profilu UA75	szt.	3,0	3,0	3,0	3,0	3,0	3,0	3,0	3,0	3,0	3,0	3,0
Śruba M8 typu FLAT HEAD z ząbkowaną nakrętką	szt.	11,3	11,3	11,3	11,3	11,3	11,3	11,3	11,3	11,3	11,3	11,3
Nity	szt.	5,6	5,6	5,6	5,6	5,6	5,6	5,6	5,6	5,6	5,6	5,6
Stalowy element kotwiący (typ wg ciężaru zabudowy) ⁵⁾	szt.	12,6	12,6	12,6	12,6	12,6	12,6	12,6	12,6	12,6	12,6	12,6
Blachowkręty Nida 3,5x25 mm ⁶⁾	szt.	6,0	6,0	6,0	6,0	6,0	-	-	6,0	6,0	-	-
Blachowkręty Nida 3,5x35 mm ⁶⁾	szt.	18,0	18,0	18,0	18,0	18,0	-	-	-	-	-	-
Blachowkręty Nida 3,5x45 mm ⁶⁾	szt.	-	-	-	-	-	-	-	18,0	18,0	-	-
Wkręty FixDens 4,2x25 mm ⁶⁾	szt.	-	-	-	-	-	6,0	-	-	-	6,0	-
Wkręty FixDens 4,2x42 mm ⁶⁾	szt.	-	-	-	-	-	18,0	-	-	-	18,0	-
Blachowkręty Nida Hydro C5 3,5x25 mm ⁶⁾	szt.	-	-	-	-	-	-	6,0	-	-	-	6,0
Blachowkręty Nida Hydro C5 3,5x41 mm ⁶⁾	szt.	-	-	-	-	-	-	18,0	-	-	-	18,0
Taśma zbrojąca Nida	mb	1,4	1,4	1,4	1,4	1,4	1,4	1,4	1,4	1,4	1,4	1,4
Gips szpachlowy Nida Start	kg	0,6	0,6	0,6	0,6	0,6	-	-	0,6	0,6	-	-
Gips szpachlowy Nida Finish	kg	0,1	0,1	0,1	0,1	0,1	-	-	0,1	0,1	-	-
Gotowa masa szpachlowa Nida Hydromix ⁷⁾	kg	-	-	-	-	-	0,7	0,7	-	-	0,7	0,7

⁵⁾ Typ i ilość elementów kotwiących dobrać wg schematu zawartego w opinii technicznej ITB Sufity Samonośne: ITB 1060/12/R33NK.

⁶⁾ Zaleca się stosowanie wkrętów do blachy 2 mm.

⁷⁾ W przypadku płyt gipsowo-włókowych z włóknami Nida Twarda alternatywnie stosować gips szpachlowy Nida Max. Normy zużycia nie uwzględniają strat materiałowych.



Klasa odporności ogniowej:
(R)EI60
(R)EI90
(R)EI120



Maksymalna rozpiętość zabudowy:
4670 mm



Minimalna grubość zabudowy:
122,5 mm



Ciężar 1m² zabudowy:
40,0-72,0 kg

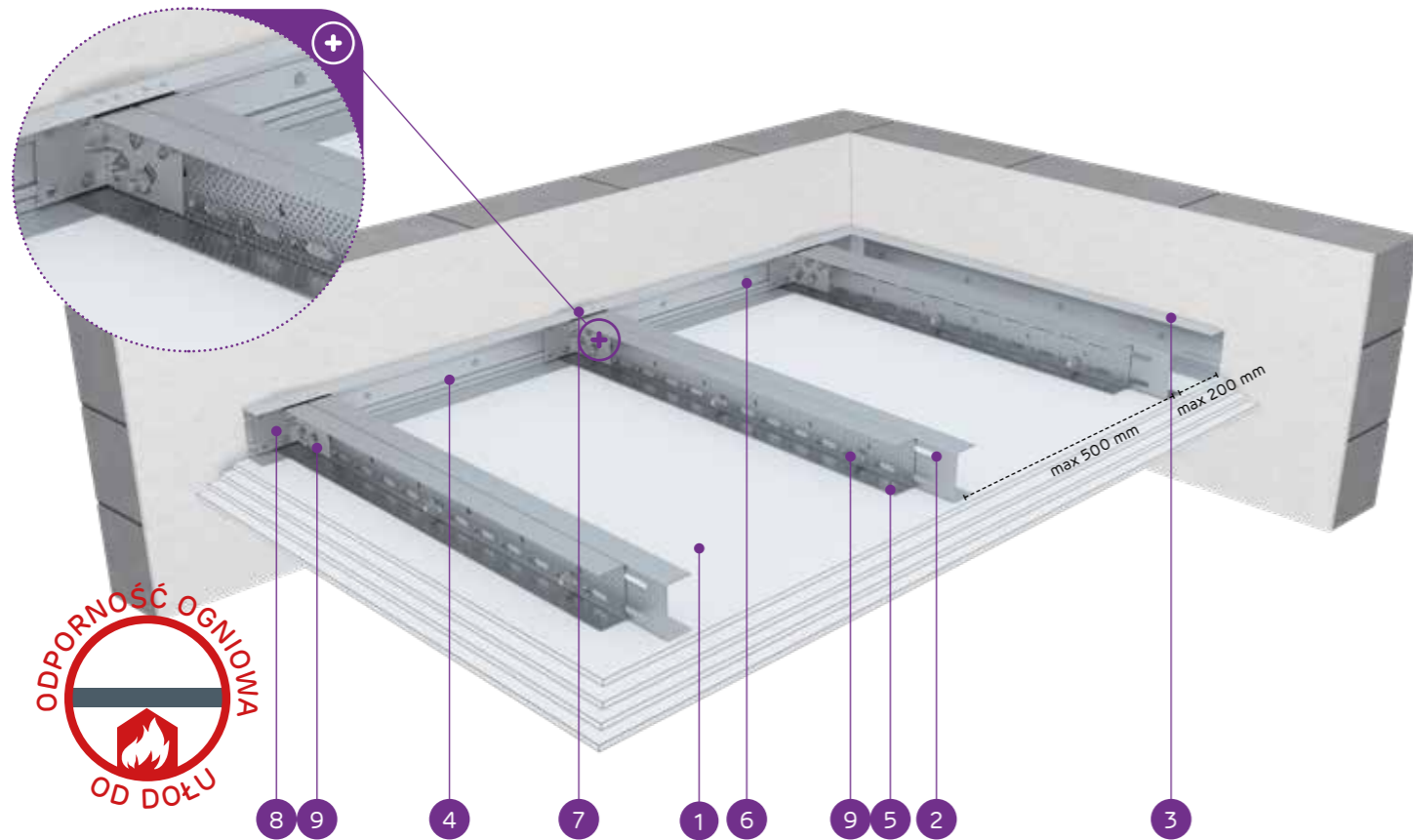


Numer dokumentu związanego:
EN13964:2014-05

Deklaracja Właściwości Użytkowych:
DoP/Ceiling System/0061/15.11.2016

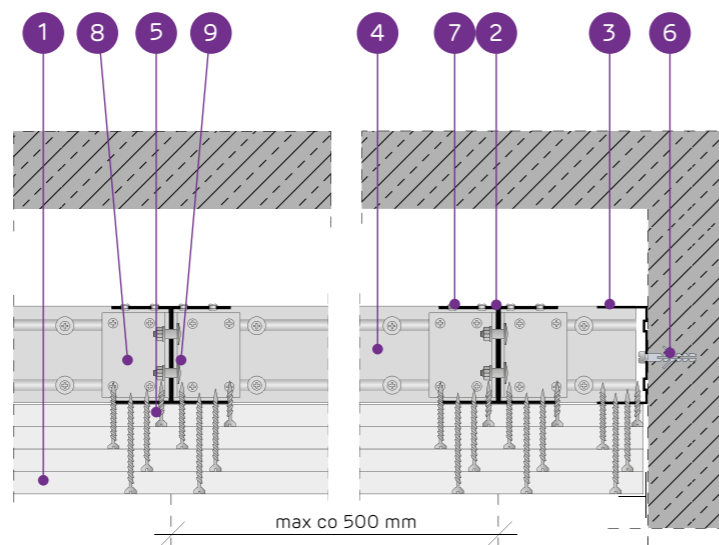
SYSTEMY:

**UARUAR75/U75/500-37,5; UARUAR75/U75/500-40; UARUAR75/U75/500-55;
UARUAR75/U75/500-60**



MATERIAŁY:

1. Płyta gipsowo-kartonowa Nida
2. Profil zdwojony nośny Nida UAR 75 (profile skrócone ze sobą środkami za pomocą śrub M8 typu FLAT HEAD z ząbkowaną nakrętką)
3. Profil konstrukcyjny Nida U 75
4. Profil nośny Nida U 75
5. Blachowkręt Nida 3,5 x 25 mm
6. Stalowy element kotwiący z podkładką stalową
7. Nit
8. Kątownik do profilu Nida UA
9. Śruba M8 typu FLAT HEAD z ząbkowaną nakrętką



SYSTEM SUFITÓW SAMONOŚNYCH NA ZDWOJONEJ KONSTRUKCJI
NIDA UAR75

PARAMETRY TECHNICZNE

Typ systemu Nida Sufit	Konstrukcja rusztu				Posycie płytami gipsowymi	Minimalna grubość zabudowy	Ciężar zabudowy 1 m²	Klasa odporności ogniowej ¹⁾	Maksymalna rozpiętość zabudowy sufitowej ²⁾	System specjalny	
	Typ profilu nośnego Nida	Typ profilu obwodowego nośnego Nida	Typ profilu obwodowego konstrukcyjnego Nida	Maksymalny rozstaw profili nośnych Nida UAR75 [mm]							Nida
UARUAR75/U75/500-37,5/Ogień+	2xUAR75	U75	U75	500	Ogień Plus	3x12,5	122,5	40,0	(R)EI60	4670	-
UARUAR75/U75/500-37,5/WodaOgień+	2xUAR75	U75	U75	500	Woda Ogień Plus	3x12,5	122,5	40,0	(R)EI60	4670	-
UARUAR75/U75/500-37,5/Twarda	2xUAR75	U75	U75	500	Twarda	3x12,5	122,5	48,0	(R)EI60	4180	•
UARUAR75/U75/500-37,5/Hydro	2xUAR75	U75	U75	500	Hydro	3x12,5	122,5	42,0	(R)EI60	4400	•
UARUAR75/U75/500-40/Ogień+	2xUAR75	U75	U75	500	Ogień Plus	2x12,5+15,0	125	43,0	(R)EI90	4400	-
UARUAR75/U75/500-40/Twarda	2xUAR75	U75	U75	500	Twarda	2x12,5+15,0	125	51,0	(R)EI90	3980	•
UARUAR75/U75/500-40/Hydro	2xUAR75	U75	U75	500	Hydro	2x12,5+15,0	125	45,0	(R)EI90	4400	•
UARUAR75/U75/500-55/Ogień+	2xUAR75	U75	U75	500	Ogień Plus	2x12,5+2x15,0	140	57,5	(R)EI120	3810	-
UARUAR75/U75/500-55/Twarda	2xUAR75	U75	U75	500	Twarda	2x12,5+2x15,0	140	67,0	(R)EI120	3530	•
UARUAR75/U75/500-55/Hydro	2xUAR75	U75	U75	500	Hydro	2x12,5+2x15,0	140	59,0	(R)EI120	3810	•
UARUAR75/U75/500-60/Ogień+	2xUAR75	U75	U75	500	Ogień Plus	4x15,0	145	64,0	(R)EI120	3660	-
UARUAR75/U75/500-60/Twarda	2xUAR75	U75	U75	500	Twarda	4x15,0	145	72,0	(R)EI120	3410	•
UARUAR75/U75/500-60/Hydro	2xUAR75	U75	U75	500	Hydro	4x15,0	145	64,0	(R)EI120	3660	•

¹⁾ Klasyfikacja ogniowa nr LBO-458-K/22.

²⁾ Opinia techniczna ITB 1060/12/R33NK. Maksymalna rozpiętość zabudowy sufitu samonośnego nie uwzględnia obciążeń pochodzących od dodatkowych elementów np.: materiału izolacyjnego, okładzin dekoracyjnych czy osprzętu instalacyjnego. W sprawie szczegółów wymagany kontakt z odpowiednim Doradcą Technicznym Siniat (szczegółowe mapy regionów dostępne na końcu katalogu).

ZUŻYCIE MATERIAŁÓW NA 1M² ZABUDOWY SUFITOWEJ W SYSTEMIE NIDA SUFIT

Nazwa materiału	J.m.	Typ systemu Nida Sufit												
		UARUAR75/U75/500-37,5/Ogień+	UARUAR75/U75/500-37,5/WodaOgień+	UARUAR75/U75/500-37,5/Twarda	UARUAR75/U75/500-37,5/Hydro	UARUAR75/U75/500-40/Ogień+	UARUAR75/U75/500-40/Twarda	UARUAR75/U75/500-40/Hydro	UARUAR75/U75/500-55/Ogień+	UARUAR75/U75/500-55/Twarda	UARUAR75/U75/500-55/Hydro	UARUAR75/U75/500-60/Ogień+	UARUAR75/U75/500-60/Twarda	UARUAR75/U75/500-60/Hydro
Zużycie materiału na 1m²														
Płyta Nida Ogień Plus 12,5 mm	m²	3,0	-	-	-	2,0	-	-	2,0	-	-	-	-	-
Płyta Nida Woda Ogień Plus 12,5 mm	m²	-	3,0	-	-	-	-	-	-	-	-	-	-	-
Płyta Nida Twarda 12,5 mm	m²	-	-	3,0	-	-	2,0	-	2,0	-	-	-	-	-
Płyta Nida Hydro 12,5 mm	m²	-	-	-	3,0	-	-	2,0	-	2,0	-	-	-	-
Płyta Nida Ogień Plus 15,0 mm	m²	-	-	-	-	1,0	-	-	2,0	-	-	4,0	-	-
Płyta Nida Twarda 15,0 mm	m²	-	-	-	-	-	1,0	-	2,0	-	-	4,0	-	-
Płyta Nida Hydro 15,0 mm	m²	-	-	-	-	-	-	1,0	-	2,0	-	-	4,0	-
Profil Nida UAR75	mb	4,4	4,4	4,4	4,4	4,4	4,4	4,4	4,4	4,4	4,4	4,4	4,4	4,4
Profil Nida U75	mb	0,75	0,75	0,75	0,75	0,75	0,75	0,75	0,75	0,75	0,75	0,75	0,75	0,75
Kątownik Nida do profilu UA75	szt.	3,0	3,0	3,0	3,0	3,0	3,0	3,0	3,0	3,0	3,0	3,0	3,0	3,0
Śruba M8 typu FLAT HEAD z ząbkowaną nakrętką	szt.	11,3	11,3	11,3	11,3	11,3	11,3	11,3	11,3	11,3	11,3	11,3	11,3	11,3
Nity	szt.	5,6	5,6	5,6	5,6	5,6	5,6	5,6	5,6	5,6	5,6	5,6	5,6	5,6
Stalowy element kotwiący (typ wg ciężaru zabudowy) ³⁾	szt.	12,6	12,6	12,6	12,6	12,6	12,6	12,6	12,6	12,6	12,6	12,6	12,6	12,6
Blachowkręty Nida 3,5x25 mm ⁴⁾	szt.	6,0	6,0	-	-	6,0	-	-	6,0	-	-	6,0	-	-
Blachowkręty Nida 3,5x35 mm ⁴⁾	szt.	6,0	6,0	-	-	6,0	-	-	6,0	-	-	6,0	-	-
Blachowkręty Nida 3,5x45 mm ⁴⁾	szt.	-	-	-	-	-	-	-	6,0	-	-	6,0	-	-
Blachowkręty Nida 3,5x55 mm ⁴⁾	szt.	18,0	18,0	-	-	18,0	-	-	6,0	-	-	6,0	-	-
Blachowkręty Nida 4,2x70 mm ⁴⁾	szt.	-	-	-	-	-	-	-	18,0	-	-	18,0	-	-
Wkręty FixDens 4,2x25 mm ⁴⁾	szt.	-	-	6,0	-	-	6,0	-	-	6,0	-	-	6,0	-
Wkręty FixDens 4,2x42 mm ⁴⁾	szt.	-	-	6,0	-	-	6,0	-	-	6,0	-	-	6,0	-
Wkręty FixDens 4,2x60 mm ⁴⁾	szt.	-	-	18,0	-	-	18,0	-	-	6,0	-	-	6,0	-
Wkręty FixDens 4,5x80 mm ⁴⁾	szt.	-	-	-	-	-	-	-	-	18,0	-	-	18,0	-
Blachowkręty Nida Hydro C5 3,5x25 mm ⁴⁾	szt.	-	-	-	6,0	-	-	6,0	-	-	6,0	-	-	6,0
Blachowkręty Nida Hydro C5 3,5x41 mm ⁴⁾	szt.	-	-	-	6,0	-	-	6,0	-	-	6,0	-	-	6,0
Blachowkręty Nida Hydro C5 3,5x55 mm ⁴⁾	szt.	-	-	-	18,0	-	-	18,0	-	-	6,0	-	-	6,0
Blachowkręty Nida Hydro C5 4,2x70 mm ⁴⁾	szt.	-	-	-	-	-	-	-	-	-	18,0	-	-	18,0
Taśma zbrojąca Nida	mb	1,4	1,4	1,4	1,4	1,4	1,4	1,4	1,4	1,4	1,4	1,4	1,4	1,4
Gips szpachlowy Nida Start	kg	0,9	0,9	-	-	0,9	-	-	1,2	-	-	1,2	-	-
Gips szpachlowy Nida Finish	kg	0,1	0,1	-	-	0,1	-	-	0,1	-	-	0,1	-	-
Gotowa masa szpachlowa Nida Hydromix ³⁾	kg	-	-	1,0	1,0	-	1,0	1,0	-	1,3	1,3	-	1,3	1,3

³⁾ Typ i ilość elementów kotwiących dobrać wg schematu zawartego w opinii technicznej ITB Sufity Samonośne: ITB 1060/12/R33NK.

⁴⁾ Zaleca się stosowanie wkrętów do blachy 2 mm.

⁵⁾ W przypadku płyt gipsowo-wiórowych z włóknami Nida Twarda alternatywnie stosować gips szpachlowy Nida Max. Normy zużycia nie uwzględniają strat materiałowych.

nida Sufit



Klasa odporności ogniowej:
**(R)EI15
(R)EI30**



Maksymalna rozpiętość zabudowy:
7730 mm



Minimalna grubość zabudowy:
122,5 mm



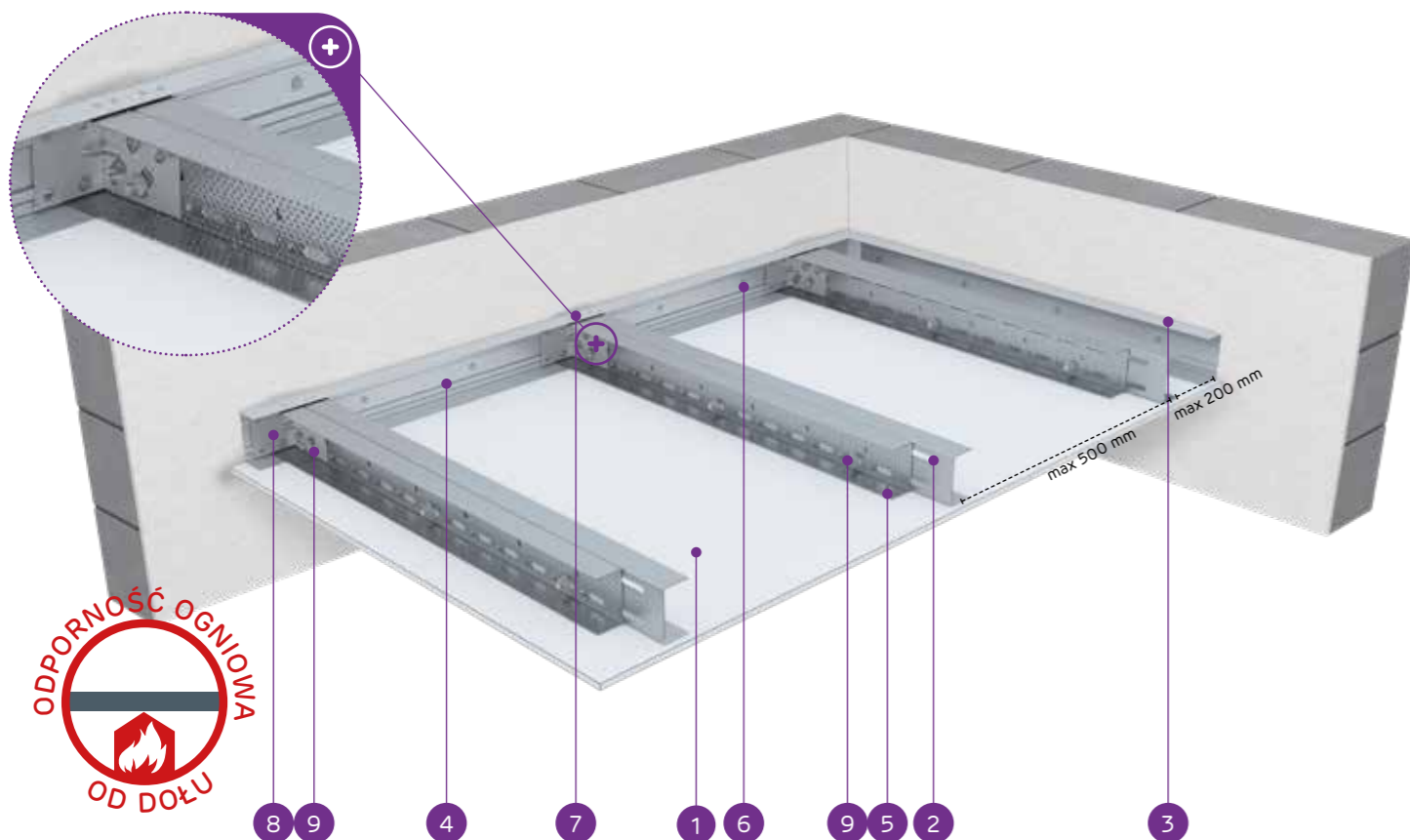
Ciężar 1m² zabudowy:
19,0-26,0 kg



Numer dokumentu związanego:
EN13964:2014-05

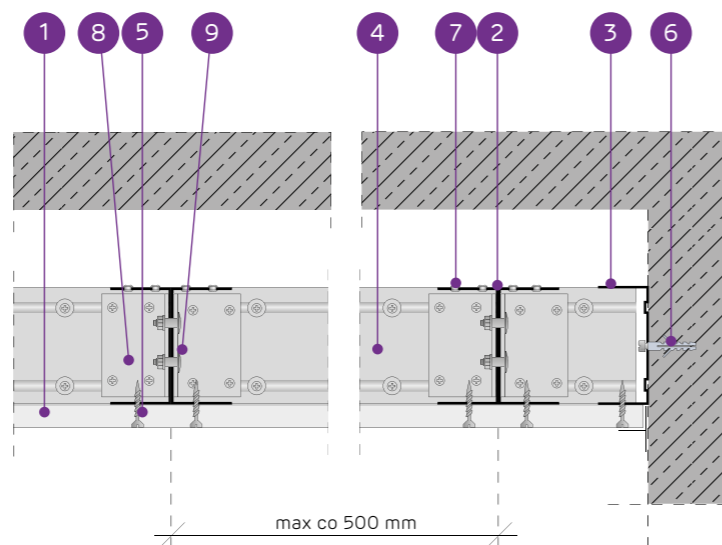
Deklaracja Właściwości Użytkowych:
DoP/Ceiling System/0063/15.11.2016

SYSTEMY:
UARUAR100/U100/500-12,5; UARUAR100/U100/500-15; UARUAR100/U100/500-18



MATERIAŁY:

1. Płyta gipsowo-kartonowa Nida
2. Profil zdwojony nośny Nida UAR 100 (profile skręcone ze sobą środkami za pomocą śrub M8 typu FLAT HEAD z ząbkowaną nakrętką)
3. Profil konstrukcyjny Nida U 100
4. Profil nośny Nida U 100
5. Blachowkręt Nida 3,5 x 25 mm
6. Stalowy element kotwiący z podkładką stalową
7. Nit
8. Kątownik do profilu Nida UA
9. Śruba M8 typu FLAT HEAD z ząbkowaną nakrętką



SYSTEM SUFITÓW SAMONOŚNYCH NA ZDWOJONEJ KONSTRUKCJI NIDA UAR100

PARAMETRY TECHNICZNE

Typ systemu Nida Sufit	Konstrukcja rusztu				Poszycie płytami gipsowymi	Minimalna grubość zabudowy	Ciężar zabudowy 1m ²	Klasa odporności ogniowej ¹⁾	Maksymalna rozpiętość zabudowy sufitowej ²⁾	System specjalny	
	Typ profilu nośnego Nida	Typ profilu obwodowego nośnego Nida	Typ profilu obwodowego konstrukcyjnego Nida	Maksymalny rozstaw profili nośnych Nida UAR100 [mm]							Nida
UARUAR100/U100/500-12,5/Expert	2xUAR100	U100	U100	500	Expert	12,5	122,5	20,0	-	7730	-
UARUAR100/U100/500-12,5/Woda ³⁾	2xUAR100	U100	U100	500	Woda	12,5	122,5	20,0	-	7730	-
UARUAR100/U100/500-12,5/Ogień+	2xUAR100	U100	U100	500	Ogień Plus	12,5	122,5	21,0	(R)EI15	6920	-
UARUAR100/U100/500-12,5/WodaOgień+	2xUAR100	U100	U100	500	Woda Ogień Plus	12,5	122,5	21,0	(R)EI15	6920	-
UARUAR100/U100/500-12,5/Twarda	2xUAR100	U100	U100	500	Twarda	12,5	122,5	24,0	(R)EI15	6920	●
UARUAR100/U100/500-12,5/Hydro	2xUAR100	U100	U100	500	Hydro	12,5	122,5	22,0	(R)EI15	6920	●
UARUAR100/U100/500-15/Ogień+	2xUAR100	U100	U100	500	Ogień Plus	15,0	125	24,0	(R)EI15	6920	-
UARUAR100/U100/500-15/Twarda	2xUAR100	U100	U100	500	Twarda	15,0	125	26,0	(R)EI15	6310	●
UARUAR100/U100/500-15/Hydro	2xUAR100	U100	U100	500	Hydro	15,0	125	24,0	(R)EI15	6920	●
UARUAR100/U100/500-18/Ogień+	2xUAR100	U100	U100	500	Ogień Plus	18,0	128	25,0	(R)EI30	6920	-

¹⁾ Klasyfikacja ogniowa nr LBO-458-K/22.

²⁾ Opinia techniczna ITB 1060/12/R33NK. Maksymalna rozpiętość zabudowy sufitu samonośnego nie uwzględnia obciążeń pochodzących od dodatkowych elementów np.: materiału izolacyjnego, okładzin dekoracyjnych czy osprzętu instalacyjnego. W sprawie szczegółów wymagany kontakt z odpowiednim Doradcą Technicznym Siniat (szczegółowe mapy regionów dostępne na końcu katalogu).

³⁾ W pomieszczeniach o wilgotności względnej powietrza do 85% w sekcjach narożnych na intensywne działanie wody zaleca się stosowanie płyt gipsowych z włóknami Nida Hydro (płaszczyzny poziome i pionowe w okolicach wanny, prysznic itp.)

ZUŻYCIE MATERIAŁÓW NA 1M² ZABUDOWY SUFITOWEJ W SYSTEMIE NIDA SUFIT

Nazwa materiału	J.m.	Typ systemu Nida Sufit									
		UARUAR100/U100/500-12,5/Expert	UARUAR100/U100/500-12,5/Woda	UARUAR100/U100/500-12,5/Ogień+	UARUAR100/U100/500-12,5/WodaOgień+	UARUAR100/U100/500-12,5/Hydro	UARUAR100/U100/500-12,5/Twarda	UARUAR100/U100/500-12,5/Hydro	UARUAR100/U100/500-15/Ogień+	UARUAR100/U100/500-15/Twarda	UARUAR100/U100/500-15/Hydro
Zużycie materiału na 1m ²											
Płyta Nida Expert 12,5 mm	m ²	1,0	-	-	-	-	-	-	-	-	-
Płyta Nida Woda 12,5 mm	m ²	-	1,0	-	-	-	-	-	-	-	-
Płyta Nida Ogień Plus 12,5 mm	m ²	-	-	1,0	-	-	-	-	-	-	-
Płyta Nida Woda Ogień Plus 12,5 mm	m ²	-	-	-	1,0	-	-	-	-	-	-
Płyta Nida Twarda 12,5 mm	m ²	-	-	-	-	1,0	-	-	-	-	-
Płyta Nida Hydro 12,5 mm	m ²	-	-	-	-	-	1,0	-	-	-	-
Płyta Nida Ogień Plus 15,0 mm	m ²	-	-	-	-	-	-	1,0	-	-	-
Płyta Nida Twarda 15,0 mm	m ²	-	-	-	-	-	-	-	1,0	-	-
Płyta Nida Hydro 15,0 mm	m ²	-	-	-	-	-	-	-	-	1,0	-
Płyta Nida Ogień Plus 18,0 mm	m ²	-	-	-	-	-	-	-	-	-	1,0
Profil Nida UAR100	mb	4,4	4,4	4,4	4,4	4,4	4,4	4,4	4,4	4,4	4,4
Profil Nida U100	mb	0,75	0,75	0,75	0,75	0,75	0,75	0,75	0,75	0,75	0,75
Kątownik Nida do profilu UA100	szt.	3,0	3,0	3,0	3,0	3,0	3,0	3,0	3,0	3,0	3,0
Śruba M8 typu FLAT HEAD z ząbkowaną nakrętką	szt.	11,3	11,3	11,3	11,3	11,3	11,3	11,3	11,3	11,3	11,3
Nity	szt.	5,6	5,6	5,6	5,6	5,6	5,6	5,6	5,6	5,6	5,6
Stalowy element kotwiący (typ wg ciężaru zabudowy) ⁴⁾	szt.	12,6	12,6	12,6	12,6	12,6	12,6	12,6	12,6	12,6	12,6
Blachowkręty Nida 3,5x25 mm ⁵⁾	szt.	18,0	18,0	18,0	18,0	-	-	18,0	-	-	-
Blachowkręty Nida 3,5x35 mm ⁵⁾	szt.	-	-	-	-	-	-	-	-	-	18,0
Wkręty FixDens 4,2x25 mm ⁵⁾	szt.	-	-	-	-	18,0	-	-	18,0	-	-
Blachowkręty Nida Hydro C5 3,5x25 mm ⁵⁾	szt.	-	-	-	-	-	18,0	-	-	18,0	-
Taśma zbrojąca Nida	mb	1,4	1,4	1,4	1,4	1,4	1,4	1,4	1,4	1,4	1,4
Gips szpachlowy Nida Start	kg	0,3	0,3	0,3	0,3	-	-	0,3	-	-	0,3
Gips szpachlowy Nida Finish	kg	0,1	0,1	0,1	0,1	-	-	0,1	-	-	0,1
Gotowa masa szpachlowa Nida Hydromix ⁶⁾	kg	-	-	-	-	0,4	0,4	-	0,4	0,4	-

⁴⁾ Typ i ilość elementów kotwiących dobrać wg schematu zawartego w opinii technicznej ITB Sufity Samonośne: ITB 1060/12/R33NK.

⁵⁾ Zaleca się stosowanie wkrętów do blachy 2 mm.

⁶⁾ W przypadku płyt gipsowo-włókowych z włóknami Nida Twarda alternatywnie stosować gips szpachlowy Nida Max. Normy zużycia nie uwzględniają strat materiałowych.

nida Sufit



Klasa odporności ogniowej:
(R)EI30
(R)EI45
(R)EI60



Maksymalna rozpiętość zabudowy:
6350 mm



Minimalna grubość zabudowy:
135 mm



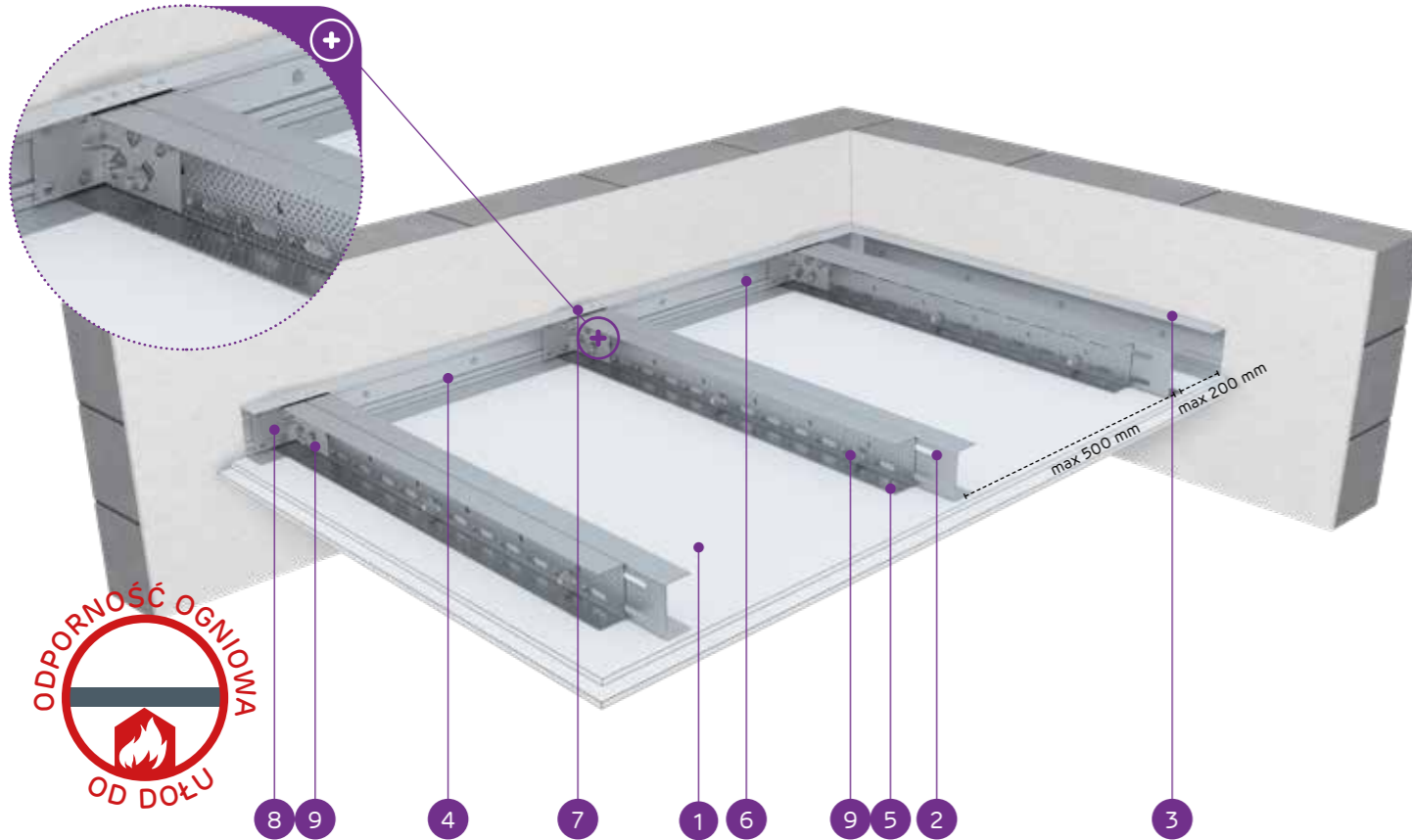
Ciężar 1m² zabudowy:
27,0-42,0 kg



Numer dokumentu związanego:
EN13964:2014-05

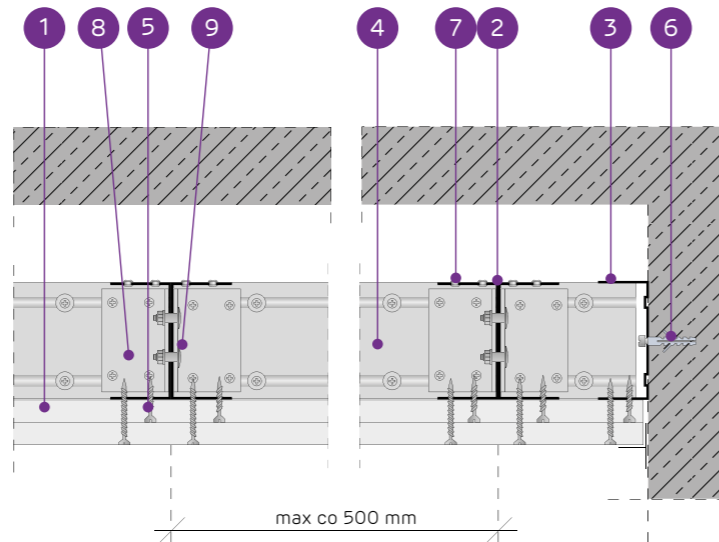
Deklaracja Właściwości Użytkowych:
DoP/Ceiling System/0063/15.11.2016

SYSTEMY:
UARUAR100/U100/500-25; UARUAR100/U100/500-27,5; UARUAR100/U100/500-30



MATERIAŁY:

1. Płyta gipsowo-kartonowa Nida
2. Profil zdwojony nośny Nida UAR 100 (profile skręcone ze sobą środkami za pomocą śrub M8 typu FLAT HEAD z ząbkowaną nakrętką)
3. Profil konstrukcyjny Nida U 100
4. Profil nośny Nida U 100
5. Blachowkręt Nida 3,5 x 25 mm
6. Stalowy element kotwiący z podkładką stalową
7. Nit
8. Kątownik do profilu Nida UA
9. Śruba M8 typu FLAT HEAD z ząbkowaną nakrętką



SYSTEM SUFITÓW SAMONOŚNYCH NA ZDWOJONEJ KONSTRUKCJI
NIDA UAR100

PARAMETRY TECHNICZNE

Typ systemu Nida Sufit	Konstrukcja rusztu				Poszycie płytami gipsowymi		Minimalna grubość zabudowy [mm]	Ciężar zabudowy 1 m ² [kg]	Klasa odporności ogniowej ¹⁾ [min]	Maksymalna rozpiętość zabudowy sufitowej ²⁾ [mm]	System specjalny
	Typ profilu nośnego Nida	Typ profilu obwodowego nośnego Nida	Typ profilu obwodowego konstrukcyjnego Nida	Maksymalny rozstaw profili nośnych Nida UAR100 [mm]	Nida	Grubość [mm]					
UARUAR100/U100/500-25/Expert	2xUAR100	U100	U100	500	Expert	2x12,5	135	29,0	-	6350	-
UARUAR100/U100/500-25/Woda ³⁾	2xUAR100	U100	U100	500	Woda	2x12,5	135	29,0	-	6350	-
UARUAR100/U100/500-25/OgieńTypF	2xUAR100	U100	U100	500	Ogień Typ F	2x12,5	135	30,0	(R)EI30	5880	-
UARUAR100/U100/500-25/Ogień+	2xUAR100	U100	U100	500	Ogień Plus	2x12,5	135	31,0	(R)EI45	5880	-
UARUAR100/U100/500-25/WodaOgień+	2xUAR100	U100	U100	500	Woda Ogień Plus	2x12,5	135	31,0	(R)EI45	5880	-
UARUAR100/U100/500-25/Twarda	2xUAR100	U100	U100	500	Twarda	2x12,5	135	37,0	(R)EI45	5500	●
UARUAR100/U100/500-25/Hydro	2xUAR100	U100	U100	500	Hydro	2x12,5	135	33,0	(R)EI45	5880	●
UARUAR100/U100/500-27,5/Ogień+ ⁴⁾	2xUAR100	U100	U100	500	Ogień Plus	1x12,5+1x15,0	137,5	36,0	(R)EI60	5500	-
UARUAR100/U100/500-30/Ogień+	2xUAR100	U100	U100	500	Ogień Plus	2x15,0	140	38,0	(R)EI60	5500	-
UARUAR100/U100/500-30/Twarda	2xUAR100	U100	U100	500	Twarda	2x15,0	140	42,0	(R)EI60	5180	●
UARUAR100/U100/500-30/Hydro	2xUAR100	U100	U100	500	Hydro	2x15,0	140	38,0	(R)EI60	5500	●

¹⁾ Klasyfikacja ogniowa nr LBO-458-K/22.

²⁾ Opinia techniczna ITB 1060/12/R33NK. Maksymalna rozpiętość zabudowy sufitu samonośnego nie uwzględnia obciążeń pochodzących od dodatkowych elementów np.: materiału izolacyjnego, okładzin dekoracyjnych czy osprzętu instalacyjnego. W sprawie szczegółów wymagany kontakt z odpowiednim Doradcą Technicznym Siniat (szczegółowe mapy regionów dostępne na końcu katalogu).

³⁾ W pomieszczeniach o wilgotności względnej powietrza do 85% w sekcjach narożnych na intensywne działanie wody zaleca się stosowanie płyt gipsowych z włóknami Nida Hydro (płaszczyzny poziome i pionowe w okolicach wanny, prysznic itp.)

⁴⁾ W systemie w klasie odporności ogniowej (R)EI60 w konfiguracji 1x12,5 mm + 1x15,0 mm możliwość zamiany płyty Nida Ogień Plus typ DF tylko na płytę Nida Woda Ogień Plus typ DFH2.

ZUŻYCIE MATERIAŁÓW NA 1M² ZABUDOWY SUFITOWEJ W SYSTEMIE NIDA SUFIT

Nazwa materiału	J.m.	Typ systemu Nida Sufit											
		UARUAR100/U100/500-25/Expert	UARUAR100/U100/500-25/Woda	UARUAR100/U100/500-25/OgieńTypF	UARUAR100/U100/500-25/Ogień+	UARUAR100/U100/500-25/WodaOgień+	UARUAR100/U100/500-25/Twarda	UARUAR100/U100/500-25/Hydro	UARUAR100/U100/500-27,5/Ogień+	UARUAR100/U100/500-30/Ogień+	UARUAR100/U100/500-30/Twarda	UARUAR100/U100/500-30/Hydro	
Zużycie materiału na 1m ²													
Płyta Nida Expert 12,5 mm	m ²	2,0	-	-	-	-	-	-	-	-	-	-	-
Płyta Nida Woda 12,5 mm	m ²	-	2,0	-	-	-	-	-	-	-	-	-	-
Płyta Nida Ogień Typ F 12,5 mm	m ²	-	-	2,0	-	-	-	-	-	-	-	-	-
Płyta Nida Ogień Plus 12,5 mm	m ²	-	-	-	2,0	-	-	-	1,0	-	-	-	-
Płyta Nida Woda Ogień Plus 12,5 mm	m ²	-	-	-	-	2,0	-	-	-	-	-	-	-
Płyta Nida Twarda 12,5 mm	m ²	-	-	-	-	-	2,0	-	-	-	-	-	-
Płyta Nida Hydro 12,5 mm	m ²	-	-	-	-	-	-	2,0	-	-	-	-	-
Płyta Nida Ogień Plus 15,0 mm	m ²	-	-	-	-	-	-	-	1,0	2,0	-	-	-
Płyta Nida Twarda 15,0 mm	m ²	-	-	-	-	-	-	-	-	-	2,0	-	-
Płyta Nida Hydro 15,0 mm	m ²	-	-	-	-	-	-	-	-	-	-	2,0	-
Profil Nida UAR100	mb	4,4	4,4	4,4	4,4	4,4	4,4	4,4	4,4	4,4	4,4	4,4	4,4
Profil Nida U100	mb	0,75	0,75	0,75	0,75	0,75	0,75	0,75	0,75	0,75	0,75	0,75	0,75
Kątownik Nida do profilu UA100	szt.	3,0	3,0	3,0	3,0	3,0	3,0	3,0	3,0	3,0	3,0	3,0	3,0
Śruba M8 typu FLAT HEAD z ząbkowaną nakrętką	szt.	11,3	11,3	11,3	11,3	11,3	11,3	11,3	11,3	11,3	11,3	11,3	11,3
Nity	szt.	5,6	5,6	5,6	5,6	5,6	5,6	5,6	5,6	5,6	5,6	5,6	5,6
Stalowy element kotwiący (typ wg ciężaru zabudowy) ⁵⁾	szt.	12,6	12,6	12,6	12,6	12,6	12,6	12,6	12,6	12,6	12,6	12,6	12,6
Blachowkręty Nida 3,5x25 mm ⁶⁾	szt.	6,0	6,0	6,0	6,0	6,0	-	-	6,0	6,0	-	-	-
Blachowkręty Nida 3,5x35 mm ⁶⁾	szt.	18,0	18,0	18,0	18,0	18,0	-	-	-	-	-	-	-
Blachowkręty Nida 3,5x45 mm ⁶⁾	szt.	-	-	-	-	-	-	-	18,0	18,0	-	-	-
Wkręty FixDens 4,2x25 mm ⁶⁾	szt.	-	-	-	-	-	6,0	-	-	-	6,0	-	-
Wkręty FixDens 4,2x42 mm ⁶⁾	szt.	-	-	-	-	-	-	18,0	-	-	-	18,0	-
Blachowkręty Nida Hydro C5 3,5x25 mm ⁶⁾	szt.	-	-	-	-	-	-	6,0	-	-	-	6,0	-
Blachowkręty Nida Hydro C5 3,5x41 mm ⁶⁾	szt.	-	-	-	-	-	-	18,0	-	-	-	18,0	-
Taśma zbrojąca Nida	mb	1,4	1,4	1,4	1,4	1,4	1,4	1,4	1,4	1,4	1,4	1,4	1,4
Gips szpachlowy Nida Start	kg	0,6	0,6	0,6	0,6	0,6	-	-	0,6	0,6	-	-	-
Gips szpachlowy Nida Finish	kg	0,1	0,1	0,1	0,1	0,1	-	-	0,1	0,1	-	-	-
Gotowa masa szpachlowa Nida Hydromix ⁷⁾	kg	-	-	-	-	-	0,7	0,7	-	-	0,7	0,7	-

⁵⁾ Typ i ilość elementów kotwiących dobrać wg schematu zawartego w opinii technicznej ITB Sufity Samonośne: ITB 1060/12/R33NK.

⁶⁾ Zaleca się stosowanie wkrętów do blachy 2 mm.

⁷⁾ W przypadku płyt gipsowo-włókowych z włóknami Nida Twarda alternatywnie stosować gips szpachlowy Nida Max. Normy zużycia nie uwzględniają strat materiałowych.

nida Sufit



Klasa odporności ogniowej:
(R)EI60
(R)EI90
(R)EI120



Maksymalna rozpiętość zabudowy:
5180 mm



Minimalna grubość zabudowy:
147,5 mm



Ciepłota 1m² zabudowy:
41,0-73,0 kg

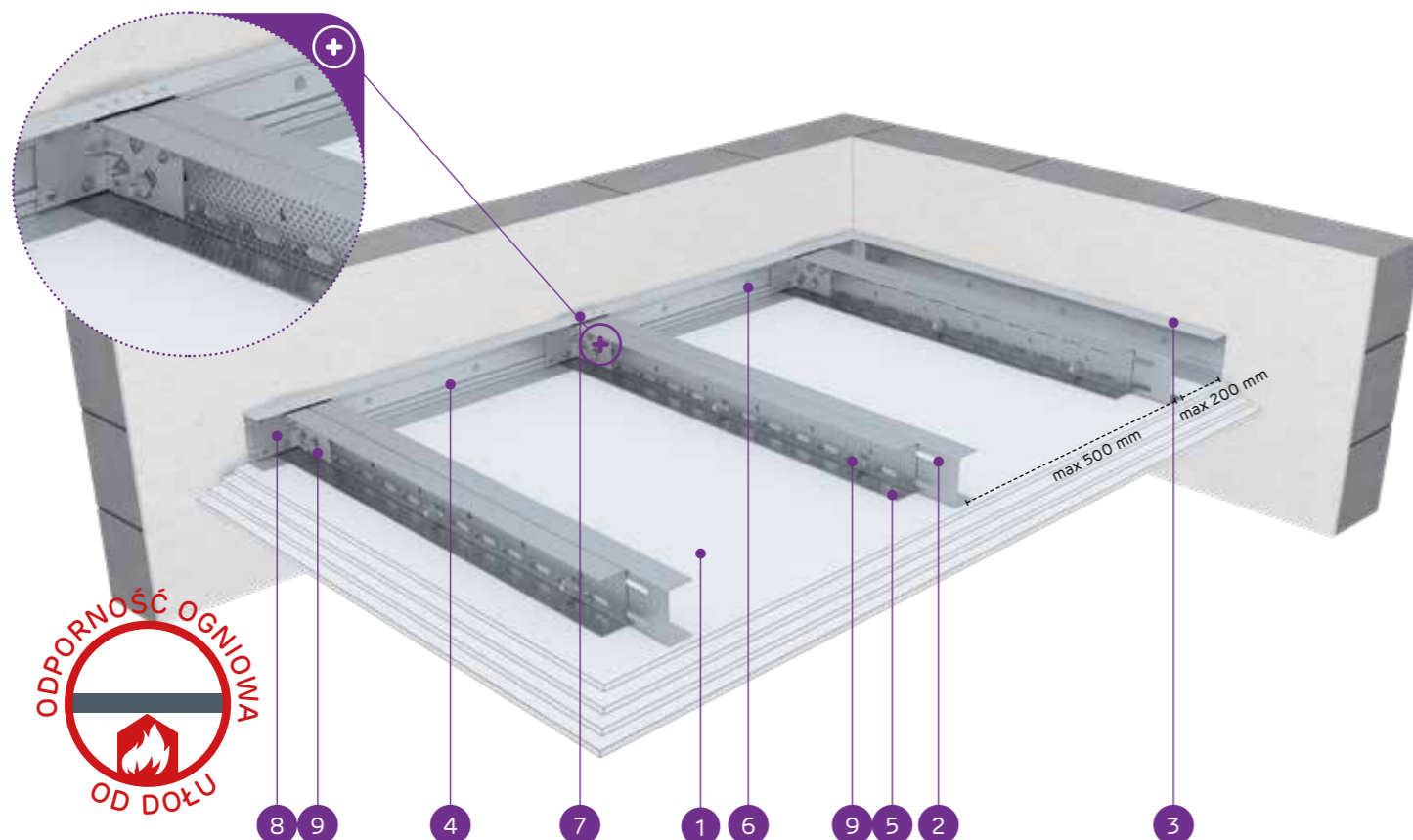


Numer dokumentu związanego:
EN13964:2014-05

Deklaracja Właściwości Użytkowych:
DoP/Ceiling System/0063/15.11.2016

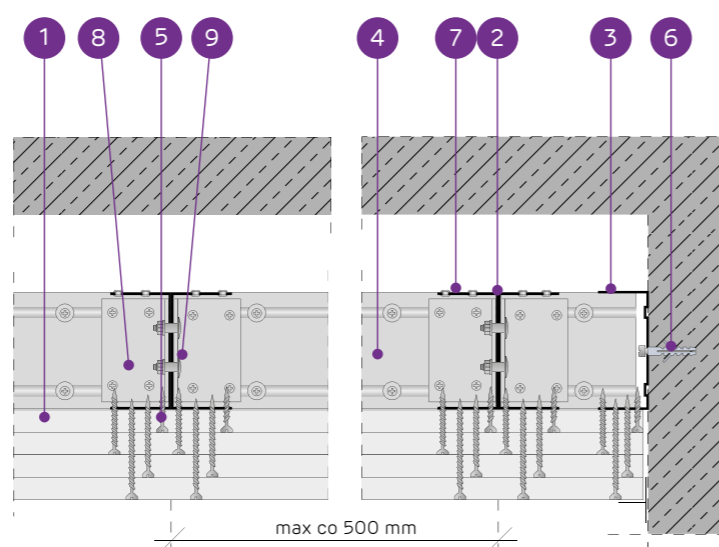
SYSTEMY:

UARUAR100/U100/500-37,5; UARUAR100/U100/500-40; UARUAR100/U100/500-55; UARUAR100/U100/500-60



MATERIAŁY:

1. Płyta gipsowo-kartonowa Nida
2. Profil zdwojony nośny Nida UAR 100 (profile skręcane ze sobą środkami za pomocą śrub M8 typu FLAT HEAD z ząbkowaną nakrętką)
3. Profil konstrukcyjny Nida U 100
4. Profil nośny Nida U 100
5. Blachowkręt Nida 3,5 x 25 mm
6. Stalowy element kotwiący z podkładką stalową
7. Nit
8. Kątownik do profilu Nida UA
9. Śruba M8 typu FLAT HEAD z ząbkowaną nakrętką



SYSTEM SUFITÓW SAMONOŚNYCH NA ZDWOJONEJ KONSTRUKCJI NIDA UAR100

PARAMETRY TECHNICZNE

Typ systemu Nida Sufit	Konstrukcja rusztu				Poszycie płytami gipsowymi	Minimalna grubość zabudowy [mm]	Ciężar zabudowy 1 m ² [kg]	Klasa odporności ogniowej ¹⁾ [min]	Maksymalna rozpiętość zabudowy sufitowej ²⁾ [mm]	System specjalny	
	Typ profilu nośnego Nida	Typ profilu obwodowego nośnego Nida	Typ profilu obwodowego konstrukcyjnego Nida	Maksymalny rozstaw profili nośnych Nida UAR100 [mm]							Nida
UARUAR100/U100/500-37,5/Ogień+	2xUAR100	U100	U100	500	Ogień Plus	3x12,5	147,5	41,0	(R)EI60	5180	-
UARUAR100/U100/500-37,5/WodaOgień+	2xUAR100	U100	U100	500	Woda Ogień Plus	3x12,5	147,5	41,0	(R)EI60	5180	-
UARUAR100/U100/500-37,5/Twarda	2xUAR100	U100	U100	500	Twarda	3x12,5	147,5	50,0	(R)EI60	4920	•
UARUAR100/U100/500-37,5/Hydro	2xUAR100	U100	U100	500	Hydro	3x12,5	147,5	44,0	(R)EI60	5180	•
UARUAR100/U100/500-40/Ogień+	2xUAR100	U100	U100	500	Ogień Plus	2x12,5+15,0	150	45,0	(R)EI90	5180	-
UARUAR100/U100/500-40/Twarda	2xUAR100	U100	U100	500	Twarda	2x12,5+15,0	150	52,0	(R)EI90	4690	•
UARUAR100/U100/500-40/Hydro	2xUAR100	U100	U100	500	Hydro	2x12,5+15,0	150	47,0	(R)EI90	4920	•
UARUAR100/U100/500-55/Ogień+	2xUAR100	U100	U100	500	Ogień Plus	2x12,5+2x15,0	165	59,0	(R)EI120	4490	-
UARUAR100/U100/500-55/Twarda	2xUAR100	U100	U100	500	Twarda	2x12,5+2x15,0	165	68,5	(R)EI120	4160	•
UARUAR100/U100/500-55/Hydro	2xUAR100	U100	U100	500	Hydro	2x12,5+2x15,0	165	60,5	(R)EI120	4310	•
UARUAR100/U100/500-60/Ogień+	2xUAR100	U100	U100	500	Ogień Plus	4x15,0	170	66,0	(R)EI120	4160	-
UARUAR100/U100/500-60/Twarda	2xUAR100	U100	U100	500	Twarda	4x15,0	170	73,0	(R)EI120	4010	•
UARUAR100/U100/500-60/Hydro	2xUAR100	U100	U100	500	Hydro	4x15,0	170	66,0	(R)EI120	4160	•

¹⁾ Klasyfikacja ogniowa nr LBO-458-K/22.

²⁾ Opinia techniczna ITB 1060/12/R33NK. Maksymalna rozpiętość zabudowy sufitu samonośnego nie uwzględnia obciążeń pochodzących od dodatkowych elementów np.: materiału izolacyjnego, okładzin dekoracyjnych czy osprzętu instalacyjnego. W sprawie szczegółów wymagany kontakt z odpowiednim Doradcą Technicznym Siniat (szczegółowe mapy regionów dostępne na końcu katalogu).

ZUŻYCIE MATERIAŁÓW NA 1M² ZABUDOWY SUFITOWEJ W SYSTEMIE NIDA SUFIT

Nazwa materiału	J.m.	Typ systemu Nida Sufit												
		UARUAR00/U100/500-37,5/Ogień+	UARUAR00/U100/500-37,5/WodaOgień+	UARUAR00/U100/500-37,5/Twarda	UARUAR00/U100/500-37,5/Hydro	UARUAR00/U100/500-40/Ogień+	UARUAR00/U100/500-40/Twarda	UARUAR00/U100/500-40/Hydro	UARUAR00/U100/500-55/Ogień+	UARUAR00/U100/500-55/Twarda	UARUAR00/U100/500-55/Hydro	UARUAR00/U100/500-60/Ogień+	UARUAR00/U100/500-60/Twarda	UARUAR00/U100/500-60/Hydro
Zużycie materiału na 1m ²														
Płyta Nida Ogień Plus 12,5 mm	m ²	3,0	-	-	-	2,0	-	-	2,0	-	-	-	-	-
Płyta Nida Woda Ogień Plus 12,5 mm	m ²	-	3,0	-	-	-	-	-	-	-	-	-	-	-
Płyta Nida Twarda 12,5 mm	m ²	-	-	3,0	-	2,0	-	-	2,0	-	-	-	-	-
Płyta Nida Hydro 12,5 mm	m ²	-	-	-	3,0	-	-	2,0	-	-	2,0	-	-	-
Płyta Nida Ogień Plus 15,0 mm	m ²	-	-	-	-	1,0	-	-	2,0	-	-	4,0	-	-
Płyta Nida Twarda 15,0 mm	m ²	-	-	-	-	-	-	1,0	-	-	2,0	-	-	4,0
Płyta Nida Hydro 15,0 mm	m ²	-	-	-	-	-	-	-	1,0	-	-	2,0	-	4,0
Profil Nida UAR100	mb	4,4	4,4	4,4	4,4	4,4	4,4	4,4	4,4	4,4	4,4	4,4	4,4	4,4
Profil Nida U100	mb	0,75	0,75	0,75	0,75	0,75	0,75	0,75	0,75	0,75	0,75	0,75	0,75	0,75
Kątownik Nida do profilu UA100	szt.	3,0	3,0	3,0	3,0	3,0	3,0	3,0	3,0	3,0	3,0	3,0	3,0	3,0
Śruba M8 typu FLAT HEAD z ząbkowaną nakrętką	szt.	11,3	11,3	11,3	11,3	11,3	11,3	11,3	11,3	11,3	11,3	11,3	11,3	11,3
Nity	szt.	5,6	5,6	5,6	5,6	5,6	5,6	5,6	5,6	5,6	5,6	5,6	5,6	5,6
Stalowy element kotwiący (typ wg ciężaru zabudowy) ³⁾	szt.	12,6	12,6	12,6	12,6	12,6	12,6	12,6	12,6	12,6	12,6	12,6	12,6	12,6
Blachowkręty Nida 3,5x25 mm ⁴⁾	szt.	6,0	6,0	-	-	6,0	-	-	6,0	-	-	6,0	-	-
Blachowkręty Nida 3,5x35 mm ⁴⁾	szt.	6,0	6,0	-	-	6,0	-	-	6,0	-	-	6,0	-	-
Blachowkręty Nida 3,5x45 mm ⁴⁾	szt.	-	-	-	-	-	-	-	6,0	-	-	6,0	-	-
Blachowkręty Nida 3,5x55 mm ⁴⁾	szt.	18,0	18,0	-	-	18,0	-	-	6,0	-	-	6,0	-	-
Blachowkręty Nida 4,2x70 mm ⁴⁾	szt.	-	-	-	-	-	-	-	18,0	-	-	18,0	-	-
Wkręty FixDens 4,2x25 mm ⁴⁾	szt.	-	-	6,0	-	-	-	6,0	-	-	6,0	-	-	-
Wkręty FixDens 4,2x42 mm ⁴⁾	szt.	-	-	6,0	-	-	-	6,0	-	-	6,0	-	-	-
Wkręty FixDens 4,2x60 mm ⁴⁾	szt.	-	-	18,0	-	-	-	18,0	-	-	6,0	-	-	-
Wkręty FixDens 4,5x80 mm ⁴⁾	szt.	-	-	-	-	-	-	-	-	18,0	-	-	18,0	-
Blachowkręty Nida Hydro C5 3,5x25 mm ⁴⁾	szt.	-	-	-	6,0	-	-	6,0	-	-	6,0	-	-	6,0
Blachowkręty Nida Hydro C5 3,5x41 mm ⁴⁾	szt.	-	-	-	6,0	-	-	6,0	-	-	6,0	-	-	6,0
Blachowkręty Nida Hydro C5 3,5x55 mm ⁴⁾	szt.	-	-	-	18,0	-	-	18,0	-	-	6,0	-	-	6,0
Blachowkręty Nida Hydro C5 4,2x70 mm ⁴⁾	szt.	-	-	-	-	-	-	-	-	-	18,0	-	-	18,0
Taśma zbrojąca Nida	mb	1,4	1,4	1,4	1,4	1,4	1,4	1,4	1,4	1,4	1,4	1,4	1,4	1,4
Gips szpachlowy Nida Start	kg	0,9	0,9	-	-	0,9	-	-	1,2	-	-	1,2	-	-
Gips szpachlowy Nida Finish	kg	0,1	0,1	-	-	0,1	-	-	0,1	-	-	0,1	-	-
Gotowa masa szpachlowa Nida Hydromix ³⁾	kg	-	-	1,0	1,0	-	-	1,0	1,0	-	-	1,3	1,3	-

³⁾ Typ i ilość elementów kotwiących dobrać wg schematu zawartego w opinii technicznej ITB Sufity Samonośne: ITB 1060/12/R33NK.

⁴⁾ Zaleca się stosowanie wkrętów do blachy 2 mm.

⁵⁾ W przypadku płyt gipsowo-włókowych z włóknami Nida Twarda alternatywnie stosować gips szpachlowy Nida Max. Normy zużycia nie uwzględniają strat materiałowych.

nida Sufit



Klasa odporności ogniowej:
**(R)EI15
(R)EI30**



Maksymalna rozpiętość zabudowy:
6830 mm



Minimalna grubość zabudowy:
85 mm



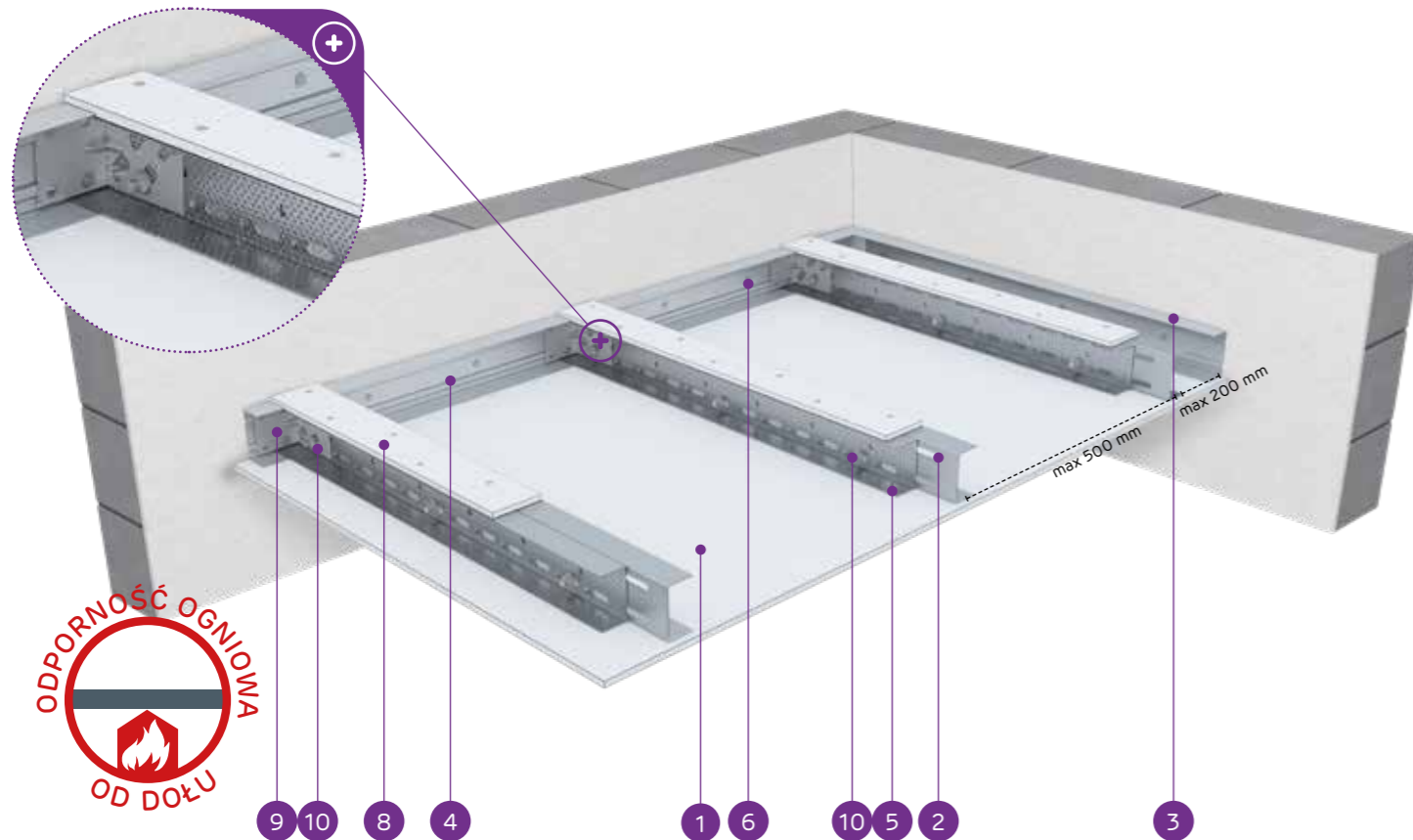
Ciężar 1m² zabudowy:
18,0-28,0 kg



Numer dokumentu związanego:
EN13964:2014-05

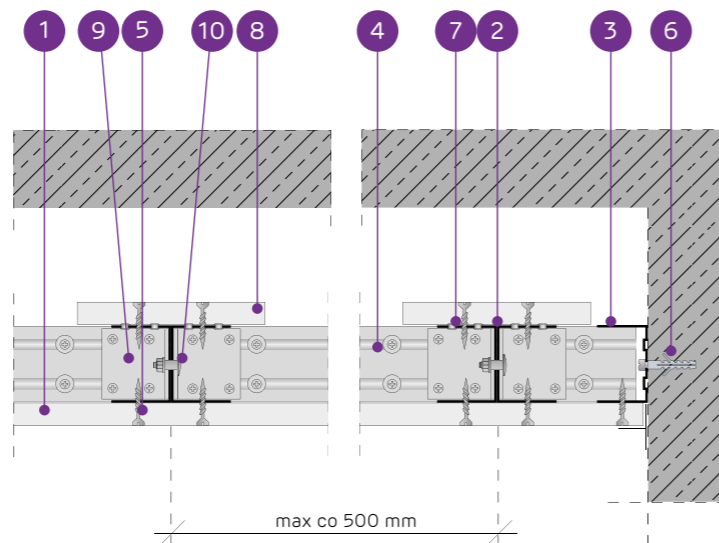
Deklaracja Właściwości Użytkowych:
DoP/Ceiling System/0060/15.11.2016

SYSTEMY:
UARUAR50/U50/PD/500-12,5; UARUAR50/U50/PD/500-15; UARUAR50/U50/PD/500-18



MATERIAŁY:

1. Płyta gipsowo-kartonowa Nida
2. Profil zdwojony nośny Nida UAR 50 (profile skręcone ze sobą środkami za pomocą śrub M8 typu FLAT HEAD z ząbkowaną nakrętką)
3. Profil konstrukcyjny Nida U 50
4. Profil nośny Nida U 50
5. Blachowkręt Nida 3,5 x 25 mm
6. Stalowy element kotwiący z podkładką stalową
7. Nit
8. Pas dosztywniający z płyty gipsowo-kartonowej Nida 12,5 mm
9. Kątownik do profilu Nida UA
10. Śruba M8 typu FLAT HEAD z ząbkowaną nakrętką



SYSTEM SUFITÓW SAMONOŚNYCH NA ZDWOJONEJ KONSTRUKCJI NIDA UAR50 Z PASEM DOSZTYWNIAJĄCYM

PARAMETRY TECHNICZNE

Typ systemu Nida Sufit	Konstrukcja rusztu				Posyczenie płytami gipsowymi	Minimalna grubość zabudowy [mm]	Ciężar zabudowy 1 m ² [kg]	Klasa odporności ogniowej ¹⁾ [min]	Maksymalna rozpiętość zabudowy sufitowej ²⁾ [mm]	System specjalny	
	Typ profilu nośnego Nida	Typ profilu obwodowego nośnego Nida	Typ profilu obwodowego konstrukcyjnego Nida	Maksymalny rozstaw profili nośnych Nida UAR50 [mm]							
UARUAR50/U50/PD/500-12,5/Expert	2xUAR50	U50	U50	500	Expert	12,5	85	19,0	-	6830	-
UARUAR50/U50/PD/500-12,5/Woda ³⁾	2xUAR50	U50	U50	500	Woda	12,5	85	19,0	-	6830	-
UARUAR50/U50/PD/500-12,5/Ogień+	2xUAR50	U50	U50	500	Ogień Plus	12,5	85	21,0	(R)EI15	6110	-
UARUAR50/U50/PD/500-12,5/WodaOgień+	2xUAR50	U50	U50	500	Woda Ogień Plus	12,5	85	21,0	(R)EI15	6110	-
UARUAR50/U50/PD/500-12,5/Twarda	2xUAR50	U50	U50	500	Twarda	12,5	85	24,0	(R)EI15	6110	●
UARUAR50/U50/PD/500-12,5/Hydro	2xUAR50	U50	U50	500	Hydro	12,5	85	22,0	(R)EI15	6110	●
UARUAR50/U50/PD/500-15/Ogień+	2xUAR50	U50	U50	500	Ogień Plus	15,0	87,5	25,0	(R)EI15	6110	-
UARUAR50/U50/PD/500-15/Twarda	2xUAR50	U50	U50	500	Twarda	15,0	87,5	28,0	(R)EI15	5580	●
UARUAR50/U50/PD/500-15/Hydro	2xUAR50	U50	U50	500	Hydro	15,0	87,5	25,0	(R)EI15	6110	●
UARUAR50/U50/PD/500-18/Ogień+	2xUAR50	U50	U50	500	Ogień Plus	18,0	90,5	26,0	(R)EI30	5580	-

¹⁾ Klasyfikacja ogniowa nr LBO-458-K/22.

²⁾ Opinia techniczna ITB 1060/12/R33NK. Maksymalna rozpiętość zabudowy sufitu samonośnego nie uwzględnia obciążeń pochodzących od dodatkowych elementów np.: materiału izolacyjnego, okładzin dekoracyjnych czy osprzętu instalacyjnego. W sprawie szczegółów wymagany kontakt z odpowiednim Doradcą Technicznym Siniat (szczegółowe mapy regionów dostępne na końcu katalogu).

³⁾ W pomieszczeniach o wilgotności względnej powietrza do 85% w sekcjach narażonych na intensywne działanie wody zaleca się stosowanie płyt gipsowych z włóknami Nida Hydro (płaszczyny poziome i pionowe w okolicach wanny, prysznic itp.).

ZUŻYCIE MATERIAŁÓW NA 1M² ZABUDOWY SUFITOWEJ W SYSTEMIE NIDA SUFIT

Nazwa materiału	J.m.	Typ systemu Nida Sufit									
		UARUAR50/U50/PD/500-12,5/Expert	UARUAR50/U50/PD/500-12,5/Woda	UARUAR50/U50/PD/500-12,5/Ogień+	UARUAR50/U50/PD/500-12,5/WodaOgień+	UARUAR50/U50/PD/500-12,5/Twarda	UARUAR50/U50/PD/500-12,5/Hydro	UARUAR50/U50/PD/500-15/Ogień+	UARUAR50/U50/PD/500-15/Twarda	UARUAR50/U50/PD/500-15/Hydro	UARUAR50/U50/PD/500-18/Ogień+
Zużycie materiału na 1m ²											
Płyta Nida Expert 12,5 mm	m ²	1,3	-	-	-	-	-	-	-	-	-
Płyta Nida Woda 12,5 mm	m ²	-	1,3	-	-	-	-	-	-	-	-
Płyta Nida Ogień Plus 12,5 mm	m ²	-	-	1,3	-	-	-	-	-	-	-
Płyta Nida Woda Ogień Plus 12,5 mm	m ²	-	-	-	1,3	-	-	-	-	-	-
Płyta Nida Twarda 12,5 mm	m ²	-	-	-	-	1,3	-	-	-	-	-
Płyta Nida Hydro 12,5 mm	m ²	-	-	-	-	-	1,3	-	-	-	-
Płyta Nida Ogień Plus 15,0 mm	m ²	-	-	-	-	-	-	1,3	-	-	-
Płyta Nida Twarda 15,0 mm	m ²	-	-	-	-	-	-	-	1,3	-	-
Płyta Nida Hydro 15,0 mm	m ²	-	-	-	-	-	-	-	-	1,3	-
Płyta Nida Ogień Plus 18,0 mm	m ²	-	-	-	-	-	-	-	-	-	1,3
Profil Nida UAR50	mb	4,4	4,4	4,4	4,4	4,4	4,4	4,4	4,4	4,4	4,4
Profil Nida U50	mb	0,75	0,75	0,75	0,75	0,75	0,75	0,75	0,75	0,75	0,75
Kątownik Nida do profilu UA50	szt.	3,0	3,0	3,0	3,0	3,0	3,0	3,0	3,0	3,0	3,0
Śruba M8 typu FLAT HEAD z ząbkowaną nakrętką	szt.	11,3	11,3	11,3	11,3	11,3	11,3	11,3	11,3	11,3	11,3
Nity	szt.	5,6	5,6	5,6	5,6	5,6	5,6	5,6	5,6	5,6	5,6
Stalowy element kotwiący (typ wg ciężaru zabudowy) ⁴⁾	szt.	12,6	12,6	12,6	12,6	12,6	12,6	12,6	12,6	12,6	12,6
Blachowkręty Nida 3,5x25 mm ⁵⁾	szt.	27,0	27,0	27,0	27,0	-	-	27,0	-	-	-
Blachowkręty Nida 3,5x35 mm ⁵⁾	szt.	-	-	-	-	-	-	-	-	-	27,0
Wkręty FixDens 4,2x25 mm ⁵⁾	szt.	-	-	-	-	27,0	-	-	27,0	-	-
Blachowkręty Nida Hydro C5 3,5x25 mm ⁵⁾	szt.	-	-	-	-	-	27,0	-	-	27,0	-
Taśma zbrojąca Nida	mb	1,4	1,4	1,4	1,4	1,4	1,4	1,4	1,4	1,4	1,4
Gips szpachlowy Nida Start	kg	0,3	0,3	0,3	0,3	-	-	0,3	-	-	0,3
Gips szpachlowy Nida Finish	kg	0,1	0,1	0,1	0,1	-	-	0,1	-	-	0,1
Gotowa masa szpachlowa Nida Hydromix ⁶⁾	kg	-	-	-	-	0,4	0,4	-	0,4	0,4	-

⁴⁾ Typ i ilość elementów kotwiących dobierać wg schematu zawartego w opinii technicznej ITB Sufity Samonośne: ITB 1060/12/R33NK.

⁵⁾ Zaleca się stosowanie wkrętów do blachy 2 mm.

⁶⁾ W przypadku płyt gipsowo-włóknowych z włóknami Nida Twarda alternatywnie stosować gips szpachlowy Nida Max. Normy zużycia nie uwzględniają strat materiałowych.

nida Sufit



Klasa odporności ogniowej:
(R)EI30
(R)EI45
(R)EI60



Maksymalna rozpiętość zabudowy:
5870 mm



Minimalna grubość zabudowy:
97,5 mm



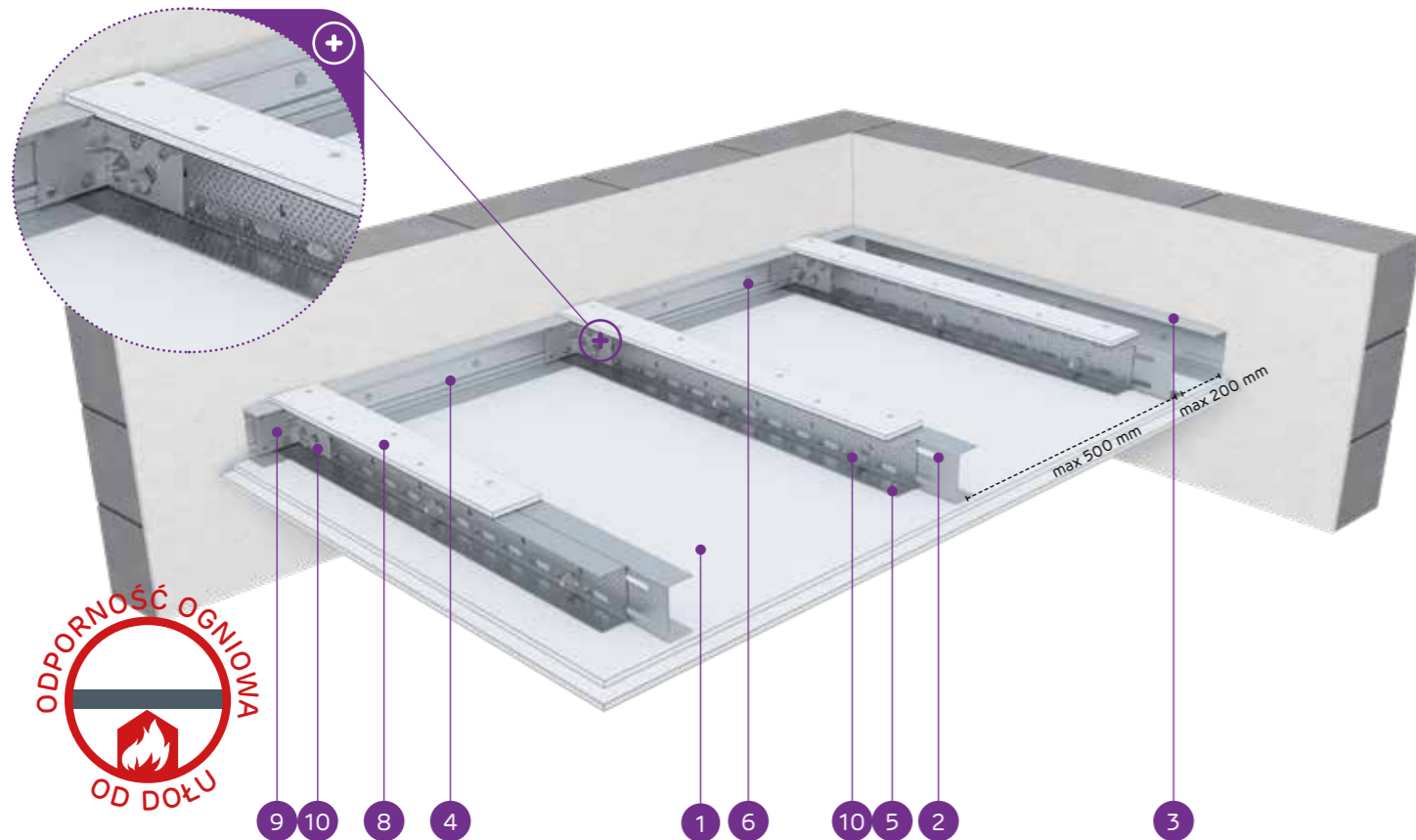
Ciężar 1m² zabudowy:
27,0-44,0 kg



Numer dokumentu związanego:
EN13964:2014-05

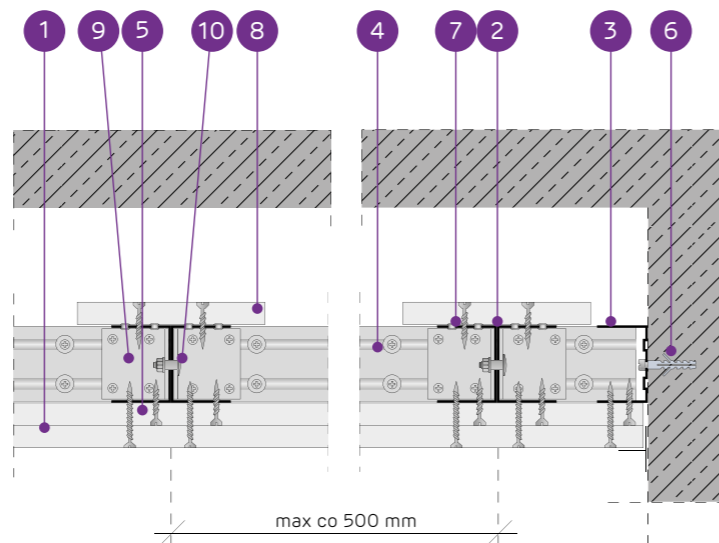
Deklaracja Właściwości Użytkowych:
DoP/Ceiling System/0060/15.11.2016

SYSTEMY:
UARUAR50/U50/PD/500-25; UARUAR50/U50/PD/500-27,5; UARUAR50/U50/PD/500-30



MATERIAŁY:

1. Płyta gipsowo-kartonowa Nida
2. Profil zdwojony nośny Nida UAR 50 (profile skręcone ze sobą środkami za pomocą śrub M8 typu FLAT HEAD z ząbkowaną nakrętką)
3. Profil konstrukcyjny Nida U 50
4. Profil nośny Nida U 50
5. Blachowkręt Nida 3,5 x 25 mm
6. Stalowy element kotwiący z podkładką stalową
7. Nit
8. Pas dosztywniający z płyty gipsowo-kartonowej Nida 12,5 mm
9. Kątownik do profilu Nida UA
10. Śruba M8 typu FLAT HEAD z ząbkowaną nakrętką



SYSTEM SUFITÓW SAMONOŚNYCH NA ZDWOJONEJ KONSTRUKCJI
NIDA UAR50 Z PASEM DOSZTYWIAJĄCYM

PARAMETRY TECHNICZNE

Typ systemu Nida Sufit	Konstrukcja rusztu				Poszycie płytami gipsowymi	Minimalna grubość zabudowy [mm]	Ciężar zabudowy 1 m ² kg	Klasa odporności ogniowej ¹⁾ [min]	Maksymalna rozpiętość zabudowy sufitowej ²⁾ [mm]	System specjalny	
	Typ profilu nośnego Nida	Typ profilu obwodowego nośnego Nida	Typ profilu obwodowego konstrukcyjnego Nida	Maksymalny rozstaw profili nośnych Nida UAR50 [mm]							Nida
UARUAR50/U50/PD/500-25/Expert	2xUAR50	U50	U50	500	Expert	2x12,5	97,5	28,0	-	5870	-
UARUAR50/U50/PD/500-25/Woda ³⁾	2xUAR50	U50	U50	500	Woda	2x12,5	97,5	28,0	-	5870	-
UARUAR50/U50/PD/500-25/OgieńTypF	2xUAR50	U50	U50	500	Ogień Typ F	2x12,5	97,5	29,0	(R)EI30	5430	-
UARUAR50/U50/PD/500-25/Ogień+	2xUAR50	U50	U50	500	Ogień Plus	2x12,5	97,5	31,0	(R)EI45	5430	-
UARUAR50/U50/PD/500-25/WodaOgień+	2xUAR50	U50	U50	500	Woda Ogień Plus	2x12,5	97,5	31,0	(R)EI45	5430	-
UARUAR50/U50/PD/500-25/Twarda	2xUAR50	U50	U50	500	Twarda	2x12,5	97,5	38,0	(R)EI45	5080	●
UARUAR50/U50/PD/500-25/Hydro	2xUAR50	U50	U50	500	Hydro	2x12,5	97,5	33,0	(R)EI45	5430	●
UARUAR50/U50/PD/500-27,5/Ogień+ ⁴⁾	2xUAR50	U50	U50	500	Ogień Plus	1x12,5+1x15,0	100	36,0	(R)EI60	5080	-
UARUAR50/U50/PD/500-30/Ogień+	2xUAR50	U50	U50	500	Ogień Plus	2x15,0	102,5	39,0	(R)EI60	5080	-
UARUAR50/U50/PD/500-30/Twarda	2xUAR50	U50	U50	500	Twarda	2x15,0	102,5	44,0	(R)EI60	4790	●
UARUAR50/U50/PD/500-30/Hydro	2xUAR50	U50	U50	500	Hydro	2x15,0	102,5	39,0	(R)EI60	5080	●

¹⁾ Klasyfikacja ogniowa nr LBO-458-K/22.

²⁾ Opinia techniczna ITB 1060/12/R33NK. Maksymalna rozpiętość zabudowy sufitu samonośnego nie uwzględnia obciążeń pochodzących od dodatkowych elementów np.: materiału izolacyjnego, okładzin dekoracyjnych czy oprzętu instalacyjnego. W sprawie szczegółów wymagany kontakt z odpowiednim Doradcą Technicznym Siniat (szczegółowe mapy regionów dostępne na końcu katalogu).

³⁾ W pomieszczeniach o wilgotności względnej powietrza do 85% w sekcjach narażonych na intensywne działanie wody zaleca się stosowanie płyt gipsowych z włóknami Nida Hydro (płaszczyzny poziome i pionowe w okolicach wanny, prysznic itp.)

⁴⁾ W systemie w klasie odporności ogniowej (R)EI60 w konfiguracji 1x12,5 mm + 1x15,0 mm możliwość zamiany płyty Nida Ogień Plus typ DF tylko na płytę Nida Woda Ogień Plus typ DFH.

ZUŻYCIЕ MATERIAŁÓW NA 1M² ZABUDOWY SUFITOWEJ W SYSTEMIE NIDA SUFIT

Nazwa materiału	J.m.	Typ systemu Nida Sufit											
		UARUAR50/U50/PD/500-25/Expert	UARUAR50/U50/PD/500-25/Woda	UARUAR50/U50/PD/500-25/OgieńTypF	UARUAR50/U50/PD/500-25/Ogień+	UARUAR50/U50/PD/500-25/WodaOgień+	UARUAR50/U50/PD/500-25/Twarda	UARUAR50/U50/PD/500-25/Hydro	UARUAR50/U50/PD/500-27,5/Ogień+	UARUAR50/U50/PD/500-30/Ogień+	UARUAR50/U50/PD/500-30/Twarda	UARUAR50/U50/PD/500-30/Hydro	
Zuzycie materiału na 1m ²													
Płyta Nida Expert 12,5 mm	m ²	2,3	-	-	-	-	-	-	-	-	-	-	-
Płyta Nida Woda 12,5 mm	m ²	-	2,3	-	-	-	-	-	-	-	-	-	-
Płyta Nida Ogień Typ F 12,5 mm	m ²	-	-	2,3	-	-	-	-	-	-	-	-	-
Płyta Nida Ogień Plus 12,5 mm	m ²	-	-	-	2,3	-	-	1,3	-	-	-	-	-
Płyta Nida Woda Ogień Plus 12,5 mm	m ²	-	-	-	-	2,3	-	-	-	-	-	-	-
Płyta Nida Twarda 12,5 mm	m ²	-	-	-	-	-	2,3	-	-	-	-	-	-
Płyta Nida Hydro 12,5 mm	m ²	-	-	-	-	-	-	2,3	-	-	-	-	-
Płyta Nida Ogień Plus 15,0 mm	m ²	-	-	-	-	-	-	1,0	2,3	-	-	-	-
Płyta Nida Twarda 15,0 mm	m ²	-	-	-	-	-	-	-	-	2,3	-	-	-
Płyta Nida Hydro 15,0 mm	m ²	-	-	-	-	-	-	-	-	-	2,3	-	-
Profil Nida UAR50	mb	4,4	4,4	4,4	4,4	4,4	4,4	4,4	4,4	4,4	4,4	4,4	4,4
Profil Nida U50	mb	0,75	0,75	0,75	0,75	0,75	0,75	0,75	0,75	0,75	0,75	0,75	0,75
Kątownik Nida do profilu UA50	szt.	3,0	3,0	3,0	3,0	3,0	3,0	3,0	3,0	3,0	3,0	3,0	3,0
Śruba M8 typu FLAT HEAD z ząbkowaną nakrętką	szt.	11,3	11,3	11,3	11,3	11,3	11,3	11,3	11,3	11,3	11,3	11,3	11,3
Nity	szt.	5,6	5,6	5,6	5,6	5,6	5,6	5,6	5,6	5,6	5,6	5,6	5,6
Stalowy element kotwiący (typ wg ciężaru zabudowy) ⁵⁾	szt.	12,6	12,6	12,6	12,6	12,6	12,6	12,6	12,6	12,6	12,6	12,6	12,6
Blachowkręty Nida 3,5x25 mm ⁶⁾	szt.	15,0	15,0	15,0	15,0	15,0	-	-	15,0	15,0	-	-	-
Blachowkręty Nida 3,5x35 mm ⁶⁾	szt.	18,0	18,0	18,0	18,0	18,0	-	-	-	-	-	-	-
Blachowkręty Nida 3,5x45 mm ⁶⁾	szt.	-	-	-	-	-	-	18,0	18,0	-	-	-	-
Wkręty FixDens 4,2x25 mm ⁶⁾	szt.	-	-	-	-	-	15,0	-	-	-	15,0	-	-
Wkręty FixDens 4,2x42 mm ⁶⁾	szt.	-	-	-	-	-	18,0	-	-	-	18,0	-	-
Blachowkręty Nida Hydro C5 3,5x25 mm ⁶⁾	szt.	-	-	-	-	-	-	15,0	-	-	-	15,0	-
Blachowkręty Nida Hydro C5 3,5x41 mm ⁶⁾	szt.	-	-	-	-	-	-	18,0	-	-	-	18,0	-
Taśma zbrojąca Nida	mb	1,4	1,4	1,4	1,4	1,4	1,4	1,4	1,4	1,4	1,4	1,4	1,4
Gips szpachlowy Nida Start	kg	0,6	0,6	0,6	0,6	0,6	-	-	0,6	0,6	-	-	-
Gips szpachlowy Nida Finish	kg	0,1	0,1	0,1	0,1	0,1	-	-	0,1	0,1	-	-	-
Gotowa masa szpachlowa Nida Hydromix ⁷⁾	kg	-	-	-	-	-	0,7	0,7	-	-	-	0,7	0,7

⁵⁾ Typ i ilość elementów kotwiących dobrać wg schematu zawartego w opinii technicznej ITB Sufity Samonośne: ITB 1060/12/R33NK.

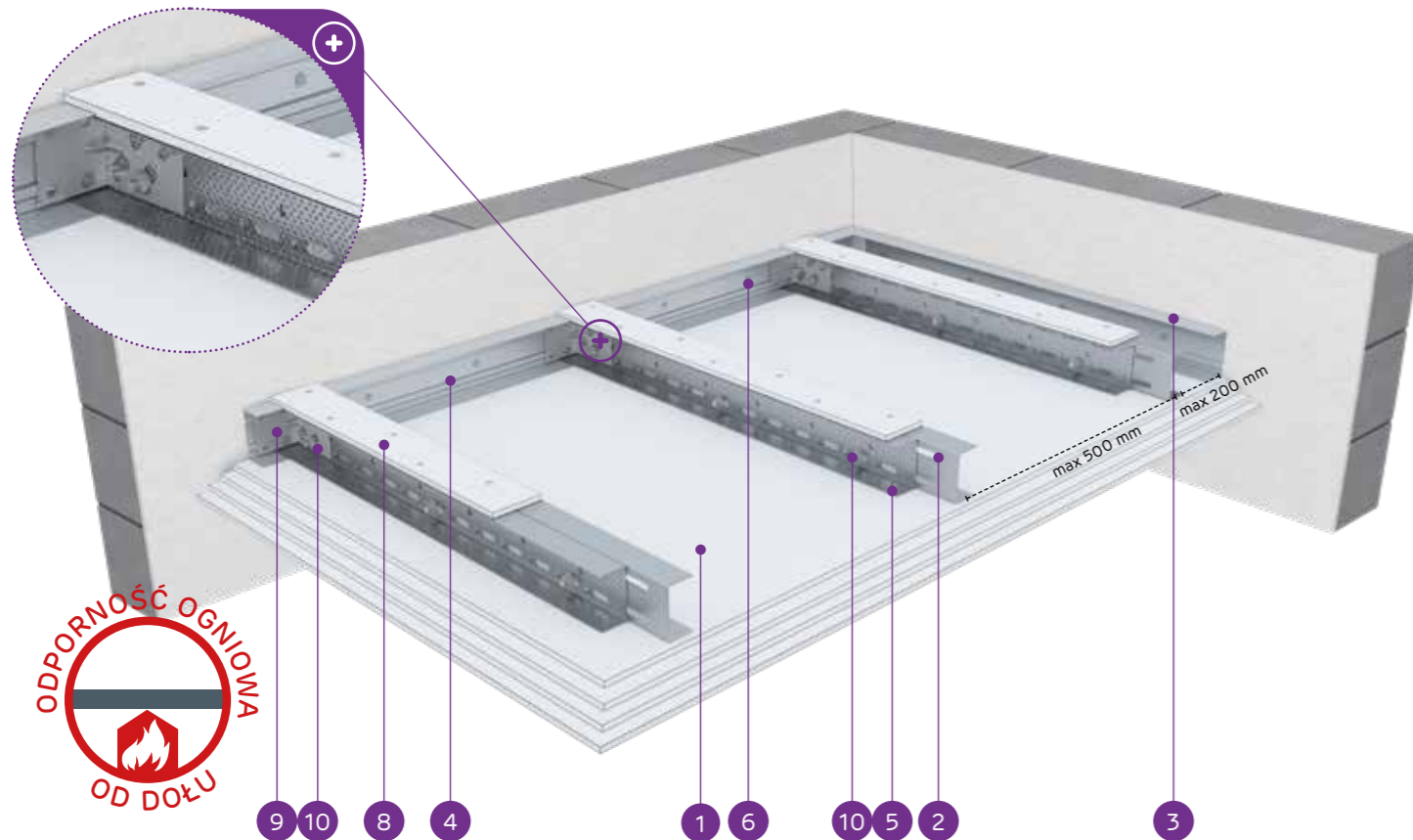
⁶⁾ Zaleca się stosowanie wkrętów do blachy 2 mm.

⁷⁾ W przypadku płyt gipsowo-włókowych z włóknami Nida Twarda alternatywnie stosować gips szpachlowy Nida Max. Normy zużycia nie uwzględniają strat materiałowych.

nida Sufit

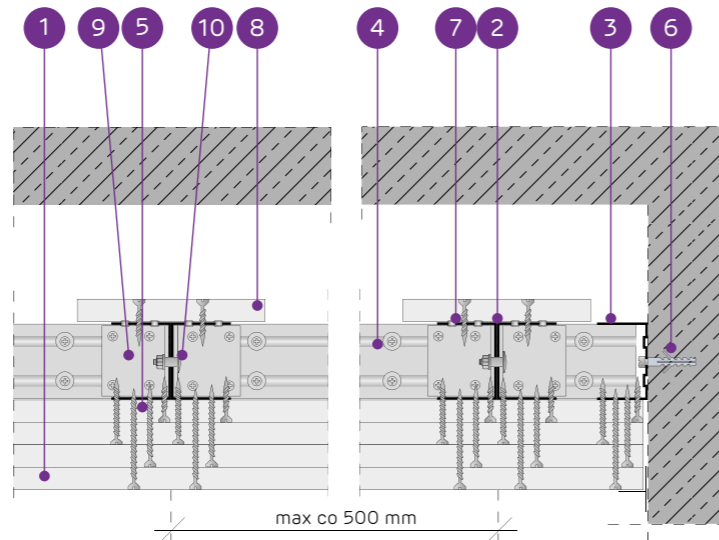
Klasa
odporności
ogniowej:
(R)EI60
(R)EI90
(R)EI120Maksymalna
rozpiętość
zabudowy:
4790 mmMinimalna
grubość
zabudowy:
110 mmCiężar 1m²
zabudowy:
41,0-75,0 kgNumer
dokumentu
związanego:
EN13964:2014-05Deklaracja Właściwości Użytkowych:
DoP/Ceiling System/0060/15.11.2016

SYSTEMY:

UARUAR50/U50/PD/500-37,5; UARUAR50/U50/PD/500-40;
UARUAR50/U50/PD/500-55; UARUAR50/U50/PD/500-60

MATERIAŁY:

1. Płyta gipsowo-kartonowa Nida
2. Profil zdwojony nośny Nida UAR 50 (profile skręcone ze sobą środkami za pomocą śrub M8 typu FLAT HEAD z ząbkowaną nakrętką)
3. Profil konstrukcyjny Nida U 50
4. Profil nośny Nida U 50
5. Blachowkręt Nida 3,5 x 25 mm
6. Stalowy element kotwiący z podkładką stalową
7. Nit
8. Pas dosztywniający z płyty gipsowo-kartonowej Nida 12,5 mm
9. Kątownik do profilu Nida UA
10. Śruba M8 typu FLAT HEAD z ząbkowaną nakrętką

SYSTEM SUFITÓW SAMONOŚNYCH NA ZDWOJONEJ KONSTRUKCJI
NIDA UAR50 Z PASEM DOSZTYWIAJĄCYM

PARAMETRY TECHNICZNE

Typ systemu Nida Sufit	Konstrukcja rusztu				Poszycie płytami gipsowymi	Minimalna grubość zabudowy	Ciężar zabudowy 1 m ²	Klasa odporności ogniowej ¹⁾	Maksymalna rozpiętość zabudowy sufitowej ²⁾	System specjalny	
	Typ profilu nośnego Nida	Typ profilu obwodowego nośnego Nida	Typ profilu obwodowego konstrukcyjnego Nida	Maksymalny rozstaw profili nośnych Nida UAR50 [mm]							Nida
UARUAR50/U50/PD/500-37,5/Ogień+	2xUAR50	U50	U50	500	Ogień Plus	3x12,5	110	41,0	(R)EI60	4790	-
UARUAR50/U50/PD/500-37,5/WodaOgień+	2xUAR50	U50	U50	500	Woda Ogień Plus	3x12,5	110	41,0	(R)EI60	4790	-
UARUAR50/U50/PD/500-37,5/Twarda	2xUAR50	U50	U50	500	Twarda	3x12,5	110	51,0	(R)EI60	4330	•
UARUAR50/U50/PD/500-37,5/Hydro	2xUAR50	U50	U50	500	Hydro	3x12,5	110	44,0	(R)EI60	4790	•
UARUAR50/U50/PD/500-40/Ogień+	2xUAR50	U50	U50	500	Ogień Plus	2x12,5+15,0	112,5	45,0	(R)EI90	4790	-
UARUAR50/U50/PD/500-40/Twarda	2xUAR50	U50	U50	500	Twarda	2x12,5+15,0	112,5	53,0	(R)EI90	4330	•
UARUAR50/U50/PD/500-40/Hydro	2xUAR50	U50	U50	500	Hydro	2x12,5+15,0	112,5	47,0	(R)EI90	4550	•
UARUAR50/U50/PD/500-55/Ogień+	2xUAR50	U50	U50	500	Ogień Plus	2x12,5+2x15,0	127,5	59,0	(R)EI120	4150	-
UARUAR50/U50/PD/500-55/Twarda	2xUAR50	U50	U50	500	Twarda	2x12,5+2x15,0	127,5	69,0	(R)EI120	3840	•
UARUAR50/U50/PD/500-55/Hydro	2xUAR50	U50	U50	500	Hydro	2x12,5+2x15,0	127,5	61,0	(R)EI120	3990	•
UARUAR50/U50/PD/500-60/Ogień+	2xUAR50	U50	U50	500	Ogień Plus	4x15,0	132,5	67,0	(R)EI120	3840	-
UARUAR50/U50/PD/500-60/Twarda	2xUAR50	U50	U50	500	Twarda	4x15,0	132,5	75,0	(R)EI120	3710	•
UARUAR50/U50/PD/500-60/Hydro	2xUAR50	U50	U50	500	Hydro	4x15,0	132,5	67,0	(R)EI120	3840	•

¹⁾ Klasyfikacja ogniowa nr LBO-458-K/22.²⁾ Opinia techniczna ITB 1060/12/R33NK. Maksymalna rozpiętość zabudowy sufitu samonośnego nie uwzględnia obciążeń pochodzących od dodatkowych elementów np.: materiału izolacyjnego, okładzin dekoracyjnych czy osprzętu instalacyjnego. W sprawie szczegółów wymagany kontakt z odpowiednim Doradcą Technicznym Siniat (szczegółowe mapy regionów dostępne na końcu katalogu).ZUŻYCIE MATERIAŁÓW NA 1M² ZABUDOWY SUFITOWEJ W SYSTEMIE NIDA SUFIT

Nazwa materiału	J.m.	Typ systemu Nida Sufit												
		UARUAR50/U50/PD/500-37,5/Ogień+	UARUAR50/U50/PD/500-37,5/WodaOgień+	UARUAR50/U50/PD/500-37,5/Twarda	UARUAR50/U50/PD/500-37,5/Hydro	UARUAR50/U50/PD/500-40/Ogień+	UARUAR50/U50/PD/500-40/Twarda	UARUAR50/U50/PD/500-40/Hydro	UARUAR50/U50/PD/500-55/Ogień+	UARUAR50/U50/PD/500-55/Twarda	UARUAR50/U50/PD/500-55/Hydro	UARUAR50/U50/PD/500-60/Ogień+	UARUAR50/U50/PD/500-60/Twarda	UARUAR50/U50/PD/500-60/Hydro
Zużycie materiału na 1m ²														
Płyta Nida Ogień Plus 12,5 mm	m ²	3,3	-	-	-	2,3	-	-	2,3	-	-	-	-	-
Płyta Nida Woda Ogień Plus 12,5 mm	m ²	-	3,3	-	-	-	-	-	-	-	-	-	-	-
Płyta Nida Twarda 12,5 mm	m ²	-	-	3,3	-	-	2,3	-	-	2,3	-	-	-	-
Płyta Nida Hydro 12,5 mm	m ²	-	-	-	3,3	-	-	2,3	-	-	2,3	-	-	-
Płyta Nida Ogień Plus 15,0 mm	m ²	-	-	-	-	1,0	-	-	2,0	-	-	4,3	-	-
Płyta Nida Twarda 15,0 mm	m ²	-	-	-	-	-	1,0	-	-	2,0	-	-	4,3	-
Płyta Nida Hydro 15,0 mm	m ²	-	-	-	-	-	-	1,0	-	-	2,0	-	-	4,3
Profil Nida UAR50	mb	4,4	4,4	4,4	4,4	4,4	4,4	4,4	4,4	4,4	4,4	4,4	4,4	4,4
Profil Nida U50	mb	0,75	0,75	0,75	0,75	0,75	0,75	0,75	0,75	0,75	0,75	0,75	0,75	0,75
Kątownik Nida do profilu UA50	szt.	3,0	3,0	3,0	3,0	3,0	3,0	3,0	3,0	3,0	3,0	3,0	3,0	3,0
Śruba M8 typu FLAT HEAD z ząbkowaną nakrętką	szt.	11,3	11,3	11,3	11,3	11,3	11,3	11,3	11,3	11,3	11,3	11,3	11,3	11,3
Nity	szt.	5,6	5,6	5,6	5,6	5,6	5,6	5,6	5,6	5,6	5,6	5,6	5,6	5,6
Stalowy element kotwiący (typ wg ciężaru zabudowy) ³⁾	szt.	12,6	12,6	12,6	12,6	12,6	12,6	12,6	12,6	12,6	12,6	12,6	12,6	12,6
Blachowkręty Nida 3,5x25 mm ⁴⁾	szt.	15,0	15,0	-	-	15,0	-	-	15,0	-	-	15,0	-	-
Blachowkręty Nida 3,5x35 mm ⁴⁾	szt.	6,0	6,0	-	-	6,0	-	-	6,0	-	-	6,0	-	-
Blachowkręty Nida 3,5x45 mm ⁴⁾	szt.	-	-	-	-	-	-	-	6,0	-	-	6,0	-	-
Blachowkręty Nida 3,5x55 mm ⁴⁾	szt.	18,0	18,0	-	-	18,0	-	-	6,0	-	-	6,0	-	-
Blachowkręty Nida 4,2x70 mm ⁴⁾	szt.	-	-	-	-	-	-	-	18,0	-	-	18,0	-	-
Wkręty FixDens 4,2x25 mm ⁴⁾	szt.	-	-	15,0	-	-	15,0	-	-	15,0	-	-	15,0	-
Wkręty FixDens 4,2x42 mm ⁴⁾	szt.	-	-	6,0	-	-	6,0	-	-	6,0	-	-	6,0	-
Wkręty FixDens 4,2x60 mm ⁴⁾	szt.	-	-	18,0	-	-	18,0	-	-	6,0	-	-	6,0	-
Wkręty FixDens 4,5x80 mm ⁴⁾	szt.	-	-	-	-	-	-	-	-	18,0	-	-	18,0	-
Blachowkręty Nida Hydro C5 3,5x25 mm ⁴⁾	szt.	-	-	-	15,0	-	-	15,0	-	-	15,0	-	-	15,0
Blachowkręty Nida Hydro C5 3,5x41 mm ⁴⁾	szt.	-	-	-	6,0	-	-	6,0	-	-	6,0	-	-	6,0
Blachowkręty Nida Hydro C5 3,5x55 mm ⁴⁾	szt.	-	-	-	18,0	-	-	18,0	-	-	6,0	-	-	6,0
Blachowkręty Nida Hydro C5 4,2x70 mm ⁴⁾	szt.	-	-	-	-	-	-	-	-	-	18,0	-	-	18,0
Taśma zbrojąca Nida	mb	1,4	1,4	1,4	1,4	1,4	1,4	1,4	1,4	1,4	1,4	1,4	1,4	1,4
Gips szpachlowy Nida Start	kg	0,9	0,9	-	-	0,9	-	-	1,2	-	-	1,2	-	-
Gips szpachlowy Nida Finish	kg	0,1	0,1	-	-	0,1	-	-	0,1	-	-	0,1	-	-
Gotowa masa szpachlowa Nida Hydromix ⁵⁾	kg	-	-	1,0	1,0	-	1,0	1,0	-	1,3	1,3	-	1,3	1,3

³⁾ Typ i ilość elementów kotwiących dobrać wg schematu zawartego w opinii technicznej ITB Sufity Samonośne: ITB 1060/12/R33NK.⁴⁾ Zaleca się stosowanie wkrętów do blachy 2 mm.⁵⁾ W przypadku płyt gipsowo-wiórowych z włóknami Nida Twarda alternatywnie stosować gips szpachlowy Nida Max. Normy zużycia nie uwzględniają strat materiałowych.

nida Sufit



Klasa odporności ogniowej:
**(R)EI15
(R)EI30**



Maksymalna rozpiętość zabudowy:
7040 mm



Minimalna grubość zabudowy:
110 mm



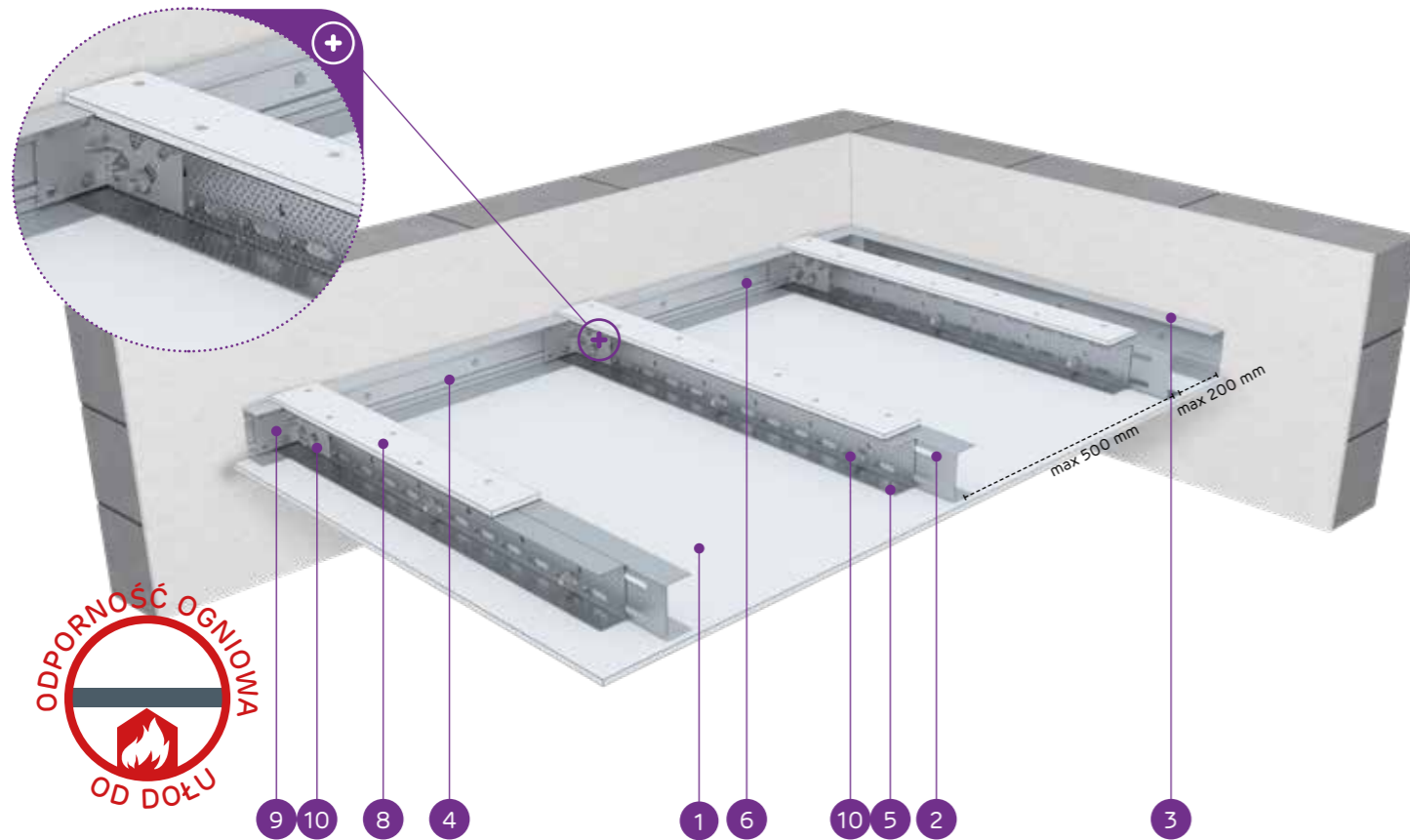
Ciężar 1m² zabudowy:
20,0-29,0 kg



Numer dokumentu związanego:
EN13964:2014-05

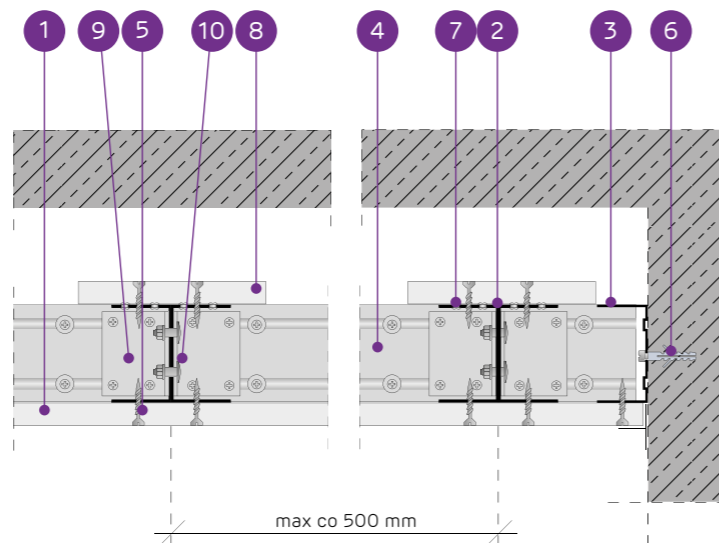
Deklaracja Właściwości Użytkowych:
DoP/Ceiling System/0062/15.11.2016

SYSTEMY:
UARUAR75/U75/PD/500-12,5; UARUAR75/U75/PD/500-15; UARUAR75/U75/PD/500-18



MATERIAŁY:

1. Płyta gipsowo-kartonowa Nida
2. Profil zdwojony nośny Nida UAR 75 (profile skrócone ze sobą środkami za pomocą śrub M8 typu FLAT HEAD z ząbkowaną nakrętką)
3. Profil konstrukcyjny Nida U 75
4. Profil nośny Nida U 75
5. Blachowkręt Nida 3,5x25 mm
6. Stalowy element kotwiący z podkładką stalową
7. Nit
8. Pas dosztywniający z płyty gipsowo-kartonowej Nida 12,5 mm
9. Kątownik do profilu Nida UA
10. Śruba M8 typu FLAT HEAD z ząbkowaną nakrętką



SYSTEM SUFITÓW SAMONOŚNYCH NA ZDWOJONEJ KONSTRUKCJI NIDA UAR575 Z PASEM DOSZTYWNIAJĄCYM

PARAMETRY TECHNICZNE

Typ systemu Nida Sufit	Konstrukcja rusztu				Poszycie płytami gipsowymi		Minimalna grubość zabudowy [mm]	Ciężar zabudowy 1 m ² kg	Klasa odporności ogniowej ¹⁾ [min]	Maksymalna rozpiętość zabudowy sufitowej ²⁾ [mm]	System specjalny
	Typ profilu nośnego Nida	Typ profilu obwodowego nośnego Nida	Typ profilu obwodowego konstrukcyjnego Nida	Maksymalny rozstaw profili nośnych Nida UAR75 [mm]	Nida	Grubość [mm]					
UARUAR75/U75/PD/500-12,5/Expert	2xUAR75	U75	U75	500	Expert	12,5	110	21,0	-	6300	-
UARUAR75/U75/PD/500-12,5/Woda ³⁾	2xUAR75	U75	U75	500	Woda	12,5	110	21,0	-	6300	-
UARUAR75/U75/PD/500-12,5/Ogień+	2xUAR75	U75	U75	500	Ogień Plus	12,5	110	22,0	(R)EI15	6300	-
UARUAR75/U75/PD/500-12,5/WodaOgień+	2xUAR75	U75	U75	500	Woda Ogień Plus	12,5	110	22,0	(R)EI15	6300	-
UARUAR75/U75/PD/500-12,5/Twarda	2xUAR75	U75	U75	500	Twarda	12,5	110	26,0	(R)EI15	5750	●
UARUAR75/U75/PD/500-12,5/Hydro	2xUAR75	U75	U75	500	Hydro	12,5	110	23,0	(R)EI15	6300	●
UARUAR75/U75/PD/500-15/Ogień+	2xUAR75	U75	U75	500	Ogień Plus	15,0	112,5	27,0	(R)EI15	5750	-
UARUAR75/U75/PD/500-15/Twarda	2xUAR75	U75	U75	500	Twarda	15,0	112,5	29,0	(R)EI15	5750	●
UARUAR75/U75/PD/500-15/Hydro	2xUAR75	U75	U75	500	Hydro	15,0	112,5	27,0	(R)EI15	5750	●
UARUAR75/U75/PD/500-18/Ogień+	2xUAR75	U75	U75	500	Ogień Plus	18,0	115,5	28,0	(R)EI30	5750	-

¹⁾ Klasyfikacja ogniowa nr LBO-458-K/22.

²⁾ Opinia techniczna ITB 1060/12/R33NK. Maksymalna rozpiętość zabudowy sufitu samonośnego nie uwzględnia obciążeń pochodzących od dodatkowych elementów np.: materiału izolacyjnego, okładzin dekoracyjnych czy osprzętu instalacyjnego. W sprawie szczegółów wymagany kontakt z odpowiednim Doradcą Technicznym Siniat (szczegółowe mapy regionów dostępne na końcu katalogu).

³⁾ W pomieszczeniach o wilgotności względnej powietrza do 85% w sekcjach narożnych na intensywne działanie wody zaleca się stosowanie płyt gipsowych z włóknami Nida Hydro (płaszczyzny poziome i pionowe w okolicach wanny, prysznic itp.)

ZUŻYCIE MATERIAŁÓW NA 1M² ZABUDOWY SUFITOWEJ W SYSTEMIE NIDA SUFIT

Nazwa materiału	J.m.	Typ systemu Nida Sufit									
		UARUAR75/ U75/ PD/500-12,5/ Expert	UARUAR75/ U75/ PD/500-12,5/ Woda	UARUAR75/ U75/ PD/500-12,5/ Ogień+	UARUAR75/ U75/ PD/500-12,5/ WodaOgień+	UARUAR75/ U75/ PD/500-12,5/ Twarda	UARUAR75/ U75/ PD/500-12,5/ Hydro	UARUAR75/ U75/ PD/500-15/ Ogień+	UARUAR75/ U75/ PD/500-15/ Twarda	UARUAR75/ U75/ PD/500-15/ Hydro	UARUAR75/ U75/ PD/500-18/ Ogień+
Zużycie materiału na 1m ²											
Płyta Nida Expert 12,5 mm	m ²	1,3	-	-	-	-	-	-	-	-	-
Płyta Nida Woda 12,5 mm	m ²	-	1,3	-	-	-	-	-	-	-	
Płyta Nida Ogień Plus 12,5 mm	m ²	-	-	1,3	-	-	-	-	-	-	
Płyta Nida Woda Ogień Plus 12,5 mm	m ²	-	-	-	1,3	-	-	-	-	-	
Płyta Nida Twarda 12,5 mm	m ²	-	-	-	-	1,3	-	-	-	-	
Płyta Nida Hydro 12,5 mm	m ²	-	-	-	-	-	1,3	-	-	-	
Płyta Nida Ogień Plus 15,0 mm	m ²	-	-	-	-	-	-	1,3	-	-	
Płyta Nida Twarda 15,0 mm	m ²	-	-	-	-	-	-	-	1,3	-	
Płyta Nida Hydro 15,0 mm	m ²	-	-	-	-	-	-	-	-	1,3	
Płyta Nida Ogień Plus 18,0 mm	m ²	-	-	-	-	-	-	-	-	1,3	
Profil Nida UAR75	mb	4,4	4,4	4,4	4,4	4,4	4,4	4,4	4,4	4,4	
Profil Nida U75	mb	0,75	0,75	0,75	0,75	0,75	0,75	0,75	0,75	0,75	
Kątownik Nida do profilu UA75	szt.	3,0	3,0	3,0	3,0	3,0	3,0	3,0	3,0	3,0	
Śruba M8 typu FLAT HEAD z ząbkowaną nakrętką	szt.	11,3	11,3	11,3	11,3	11,3	11,3	11,3	11,3	11,3	
Nity	szt.	5,6	5,6	5,6	5,6	5,6	5,6	5,6	5,6	5,6	
Stalowy element kotwiący (typ wg ciężaru zabudowy) ⁴⁾	szt.	12,6	12,6	12,6	12,6	12,6	12,6	12,6	12,6	12,6	
Blachowkręty Nida 3,5x25 mm ⁵⁾	szt.	27,0	27,0	27,0	27,0	-	-	27,0	-	-	
Blachowkręty Nida 3,5x35 mm ⁵⁾	szt.	-	-	-	-	-	-	-	-	27,0	
Wkręty FixDens 4,2x25 mm ⁵⁾	szt.	-	-	-	-	27,0	-	-	27,0	-	
Blachowkręty Nida Hydro C5 3,5x25 mm ⁵⁾	szt.	-	-	-	-	-	27,0	-	-	27,0	
Taśma zbrojąca Nida	mb	1,4	1,4	1,4	1,4	1,4	1,4	1,4	1,4	1,4	
Gips szpachlowy Nida Start	kg	0,3	0,3	0,3	0,3	-	-	0,3	-	0,3	
Gips szpachlowy Nida Finish	kg	0,1	0,1	0,1	0,1	-	-	0,1	-	0,1	
Gotowa masa szpachlowa Nida Hydromix ⁶⁾	kg	-	-	-	-	0,4	0,4	-	0,4	0,4	

⁴⁾ Typ i ilość elementów kotwiących dobrać wg schematu zawartego w opinii technicznej ITB Sufity Samonośne: ITB 1060/12/R33NK.

⁵⁾ Zaleca się stosowanie wkrętów do blachy 2 mm.

⁶⁾ W przypadku płyt gipsowo-włókowych z włóknami Nida Twarda alternatywnie stosować gips szpachlowy Nida Max. Normy zużycia nie uwzględniają strat materiałowych.

nida Sufit



Klasa odporności ogniowej:
(R)EI30
(R)EI45
(R)EI60



Maksymalna rozpiętość zabudowy:
6330 mm



Minimalna grubość zabudowy:
122,5 mm



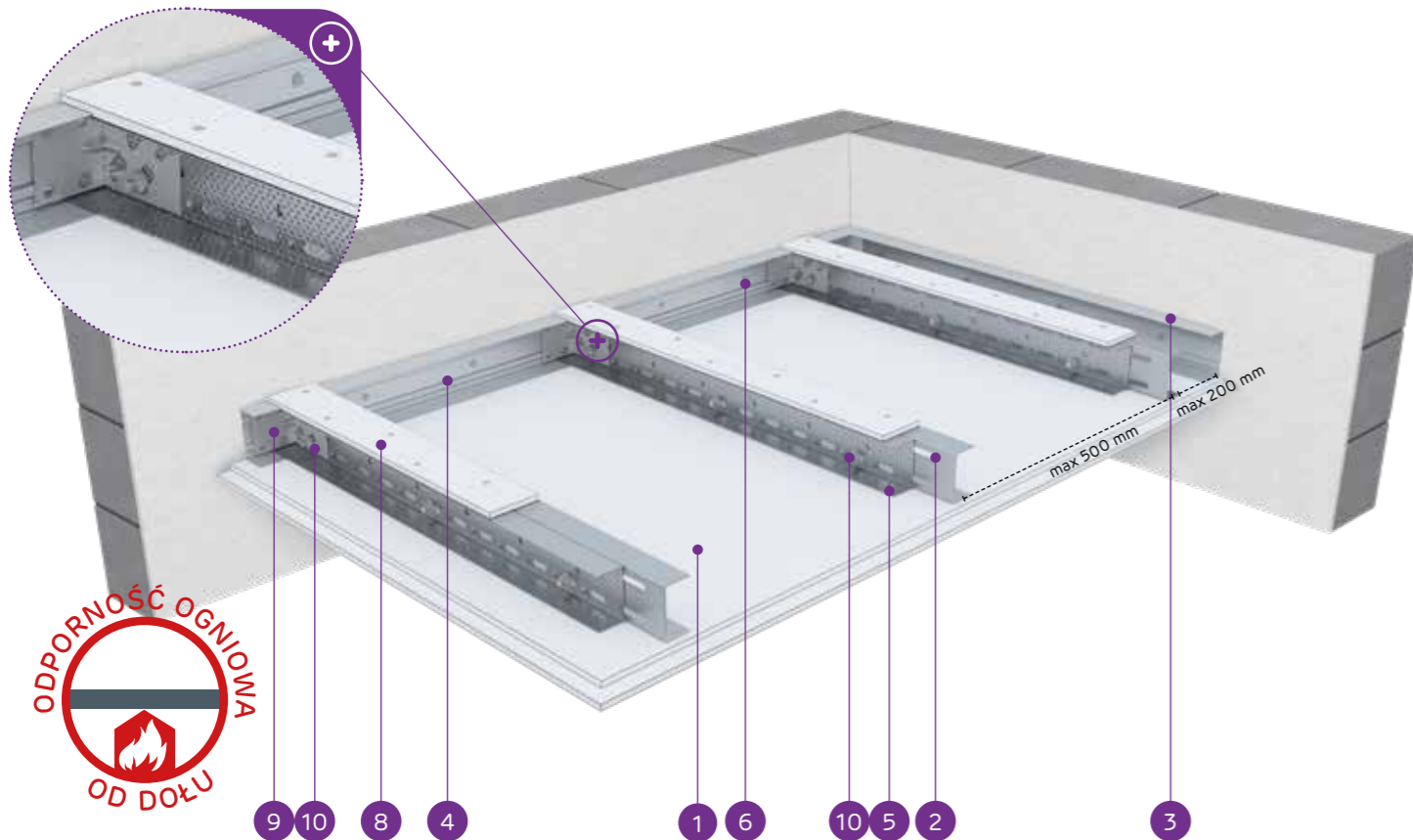
Ciężar 1m² zabudowy:
28,0-45,0 kg



Numer dokumentu związanego:
EN13964:2014-05

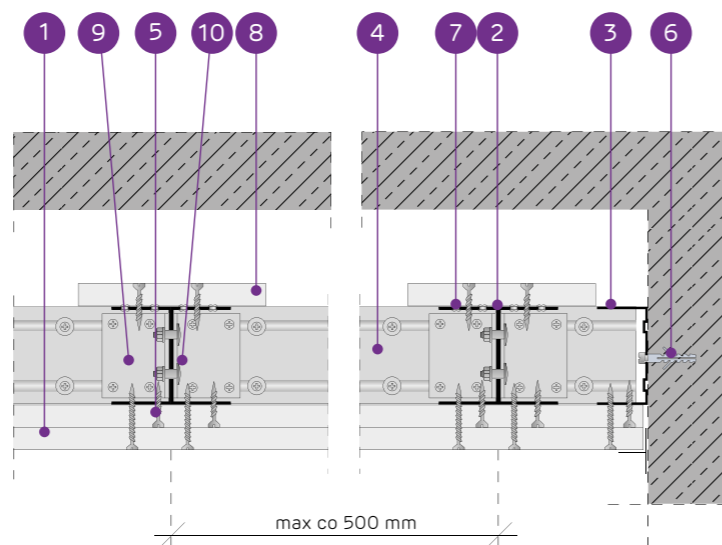
Deklaracja Właściwości Użytkowych:
DoP/Ceiling System/0062/15.11.2016

SYSTEMY:
UARUAR75/U75/PD/500-25; UARUAR75/U75/PD/500-27,5; UARUAR75/U75/PD/500-30



MATERIAŁY:

1. Płyta gipsowo-kartonowa Nida
2. Profil zdwojony nośny Nida UAR 75 (profile skrócone ze sobą środkami za pomocą śrub M8 typu FLAT HEAD z ząbkowaną nakrętką)
3. Profil konstrukcyjny Nida U 75
4. Profil nośny Nida U 75
5. Blachowkręt Nida 3,5 x 25 mm
6. Stalowy element kotwiący z podkładką stalową
7. Nit
8. Pas dosztywniający z płyty gipsowo-kartonowej Nida 12,5 mm
9. Kątownik do profilu Nida UA
10. Śruba M8 typu FLAT HEAD z ząbkowaną nakrętką



SYSTEM SUFITÓW SAMONOŚNYCH NA ZDWOJONEJ KONSTRUKCJI NIDA UAR75 Z PASEM DOSZTYWNIAJĄCYM

PARAMETRY TECHNICZNE

Typ systemu Nida Sufit	Konstrukcja rusztu				Poszycie płytami gipsowymi	Minimalna grubość zabudowy [mm]	Ciężar zabudowy 1 m ² kg	Klasa odporności ogniowej ¹⁾ [min]	Maksymalna rozpiętość zabudowy sufitowej ²⁾ [mm]	System specjalny	
	Typ profilu nośnego Nida	Typ profilu obwodowego nośnego Nida	Typ profilu obwodowego konstrukcyjnego Nida	Maksymalny rozstaw profili nośnych Nida UAR75 [mm]							
UARUAR75/U75/PD/500-25/Expert	2xUAR75	U75	U75	500	Expert	2x12,5	122,5	30,0	-	6330	-
UARUAR75/U75/PD/500-25/Woda ³⁾	2xUAR75	U75	U75	500	Woda	2x12,5	122,5	30,0	-	6330	-
UARUAR75/U75/PD/500-25/OgieńTypF	2xUAR75	U75	U75	500	Ogień Typ F	2x12,5	122,5	31,0	(R)EI30	5860	-
UARUAR75/U75/PD/500-25/Ogień+	2xUAR75	U75	U75	500	Ogień Plus	2x12,5	122,5	33,0	(R)EI45	5860	-
UARUAR75/U75/PD/500-25/WodaOgień+	2xUAR75	U75	U75	500	Woda Ogień Plus	2x12,5	122,5	33,0	(R)EI45	5860	-
UARUAR75/U75/PD/500-25/Twarda	2xUAR75	U75	U75	500	Twarda	2x12,5	122,5	39,0	(R)EI45	5480	●
UARUAR75/U75/PD/500-25/Hydro	2xUAR75	U75	U75	500	Hydro	2x12,5	122,5	35,0	(R)EI45	5860	●
UARUAR75/U75/PD/500-27,5/Ogień+ ⁴⁾	2xUAR75	U75	U75	500	Ogień Plus	1x12,5+1x15,0	125	38,0	(R)EI60	5170	-
UARUAR75/U75/PD/500-30/Ogień+	2xUAR75	U75	U75	500	Ogień Plus	2x15,0	127,5	41,0	(R)EI60	5170	-
UARUAR75/U75/PD/500-30/Twarda	2xUAR75	U75	U75	500	Twarda	2x15,0	127,5	45,0	(R)EI60	5170	●
UARUAR75/U75/PD/500-30/Hydro	2xUAR75	U75	U75	500	Hydro	2x15,0	127,5	41,0	(R)EI60	5170	●

¹⁾ Klasyfikacja ogniowa nr LBO-458-K/22.

²⁾ Opinia techniczna ITB 1060/12/R33NK. Maksymalna rozpiętość zabudowy sufitu samonośnego nie uwzględnia obciążeń pochodzących od dodatkowych elementów np.: materiału izolacyjnego, okładzin dekoracyjnych czy oprzętu instalacyjnego. W sprawie szczegółów wymagany kontakt z odpowiednim Doradcą Technicznym Siniat (szczegółowe mapy regionów dostępne na końcu katalogu).

³⁾ W pomieszczeniach o wilgotności względnej powietrza do 85% w sekcjach narażonych na intensywne działanie wody zaleca się stosowanie płyt gipsowych z włóknami Nida Hydro (płaszczyzny poziome i pionowe w okolicach wanny, prysznic itp.)

⁴⁾ W systemie w klasie odporności ogniowej (R)EI60 w konfiguracji 1x12,5 mm + 1x15,0 mm możliwość zamiany płyty Nida Ogień Plus typ DF tylko na płytę Nida Woda Ogień Plus typ DFH.

ZUŻYCIE MATERIAŁÓW NA 1M² ZABUDOWY SUFITOWEJ W SYSTEMIE NIDA SUFIT

Nazwa materiału	J.m.	Typ systemu Nida Sufit											
		UARUAR75/U75/PD/500-25/Expert	UARUAR75/U75/PD/500-25/Woda	UARUAR75/U75/PD/500-25/OgieńTypF	UARUAR75/U75/PD/500-25/Ogień+ <th>UARUAR75/U75/PD/500-25/WodaOgień+ <th>UARUAR75/U75/PD/500-25/Twarda <th>UARUAR75/U75/PD/500-25/Hydro <th>UARUAR75/U75/PD/500-27,5/Ogień+ <th>UARUAR75/U75/PD/500-30/Ogień+ <th>UARUAR75/U75/PD/500-30/Twarda <th>UARUAR75/U75/PD/500-30/Hydro </th></th></th></th></th></th></th>	UARUAR75/U75/PD/500-25/WodaOgień+ <th>UARUAR75/U75/PD/500-25/Twarda <th>UARUAR75/U75/PD/500-25/Hydro <th>UARUAR75/U75/PD/500-27,5/Ogień+ <th>UARUAR75/U75/PD/500-30/Ogień+ <th>UARUAR75/U75/PD/500-30/Twarda <th>UARUAR75/U75/PD/500-30/Hydro </th></th></th></th></th></th>	UARUAR75/U75/PD/500-25/Twarda <th>UARUAR75/U75/PD/500-25/Hydro <th>UARUAR75/U75/PD/500-27,5/Ogień+ <th>UARUAR75/U75/PD/500-30/Ogień+ <th>UARUAR75/U75/PD/500-30/Twarda <th>UARUAR75/U75/PD/500-30/Hydro </th></th></th></th></th>	UARUAR75/U75/PD/500-25/Hydro <th>UARUAR75/U75/PD/500-27,5/Ogień+ <th>UARUAR75/U75/PD/500-30/Ogień+ <th>UARUAR75/U75/PD/500-30/Twarda <th>UARUAR75/U75/PD/500-30/Hydro </th></th></th></th>	UARUAR75/U75/PD/500-27,5/Ogień+ <th>UARUAR75/U75/PD/500-30/Ogień+ <th>UARUAR75/U75/PD/500-30/Twarda <th>UARUAR75/U75/PD/500-30/Hydro </th></th></th>	UARUAR75/U75/PD/500-30/Ogień+ <th>UARUAR75/U75/PD/500-30/Twarda <th>UARUAR75/U75/PD/500-30/Hydro </th></th>	UARUAR75/U75/PD/500-30/Twarda <th>UARUAR75/U75/PD/500-30/Hydro </th>	UARUAR75/U75/PD/500-30/Hydro	
Zużycie materiału na 1m ²													
Płyta Nida Expert 12,5 mm	m ²	2,3	-	-	-	-	-	-	-	-	-	-	-
Płyta Nida Woda 12,5 mm	m ²	-	2,3	-	-	-	-	-	-	-	-	-	-
Płyta Nida Ogień Typ F 12,5 mm	m ²	-	-	2,3	-	-	-	-	-	-	-	-	-
Płyta Nida Ogień Plus 12,5 mm	m ²	-	-	-	2,3	-	-	1,3	-	-	-	-	-
Płyta Nida Woda Ogień Plus 12,5 mm	m ²	-	-	-	-	2,3	-	-	-	-	-	-	-
Płyta Nida Twarda 12,5 mm	m ²	-	-	-	-	-	2,3	-	-	-	-	-	-
Płyta Nida Hydro 12,5 mm	m ²	-	-	-	-	-	-	2,3	-	-	-	-	-
Płyta Nida Ogień Plus 15,0 mm	m ²	-	-	-	-	-	-	1,0	2,3	-	-	-	-
Płyta Nida Twarda 15,0 mm	m ²	-	-	-	-	-	-	-	-	2,3	-	-	-
Płyta Nida Hydro 15,0 mm	m ²	-	-	-	-	-	-	-	-	-	2,3	-	-
Profil Nida UAR75	mb	4,4	4,4	4,4	4,4	4,4	4,4	4,4	4,4	4,4	4,4	4,4	4,4
Profil Nida U75	mb	0,75	0,75	0,75	0,75	0,75	0,75	0,75	0,75	0,75	0,75	0,75	0,75
Kątownik Nida do profilu UA75	szt.	3,0	3,0	3,0	3,0	3,0	3,0	3,0	3,0	3,0	3,0	3,0	3,0
Śruba M8 typu FLAT HEAD z ząbkowaną nakrętką	szt.	11,3	11,3	11,3	11,3	11,3	11,3	11,3	11,3	11,3	11,3	11,3	11,3
Nity	szt.	5,6	5,6	5,6	5,6	5,6	5,6	5,6	5,6	5,6	5,6	5,6	5,6
Stalowy element kotwiący (typ wg ciężaru zabudowy) ⁵⁾	szt.	12,6	12,6	12,6	12,6	12,6	12,6	12,6	12,6	12,6	12,6	12,6	12,6
Blachowkręt Nida 3,5x25 mm ⁶⁾	szt.	15,0	15,0	15,0	15,0	15,0	-	15,0	15,0	-	-	-	-
Blachowkręt Nida 3,5x35 mm ⁶⁾	szt.	18,0	18,0	18,0	18,0	18,0	-	-	-	-	-	-	-
Blachowkręt Nida 3,5x45 mm ⁶⁾	szt.	-	-	-	-	-	-	18,0	18,0	-	-	-	-
Wkręty FixDens 4,2x25 mm ⁶⁾	szt.	-	-	-	-	-	15,0	-	-	-	15,0	-	-
Wkręty FixDens 4,2x42 mm ⁶⁾	szt.	-	-	-	-	-	-	18,0	-	-	-	18,0	-
Blachowkręt Nida Hydro C5 3,5x25 mm ⁶⁾	szt.	-	-	-	-	-	-	15,0	-	-	-	15,0	-
Blachowkręt Nida Hydro C5 3,5x41 mm ⁶⁾	szt.	-	-	-	-	-	-	18,0	-	-	-	18,0	-
Taśma zbrojąca Nida	mb	1,4	1,4	1,4	1,4	1,4	1,4	1,4	1,4	1,4	1,4	1,4	1,4
Gips szpachlowy Nida Start	kg	0,6	0,6	0,6	0,6	0,6	-	0,6	0,6	-	-	-	-
Gips szpachlowy Nida Finish	kg	0,1	0,1	0,1	0,1	0,1	-	0,1	0,1	-	-	-	-
Gotowa masa szpachlowa Nida Hydromix ⁷⁾	kg	-	-	-	-	-	0,7	0,7	-	-	-	0,7	0,7

⁵⁾ Typ i ilość elementów kotwiących dobrać wg schematu zawartego w opinii technicznej ITB Sufity Samonośne: ITB 1060/12/R33NK.

⁶⁾ Zaleca się stosowanie wkrętów do blachy 2 mm.

⁷⁾ W przypadku płyt gipsowo-włókowych z włóknami Nida Twarda alternatywnie stosować gips szpachlowy Nida Max. Normy zużycia nie uwzględniają strat materiałowych.

nida Sufit



Klasa odporności ogniowej:
**(R)EI60
(R)EI90
(R)EI120**



Maksymalna rozpiętość zabudowy:
5170 mm



Minimalna grubość zabudowy:
135 mm



Cieżyżar 1m² zabudowy:
43,0-76,0 kg

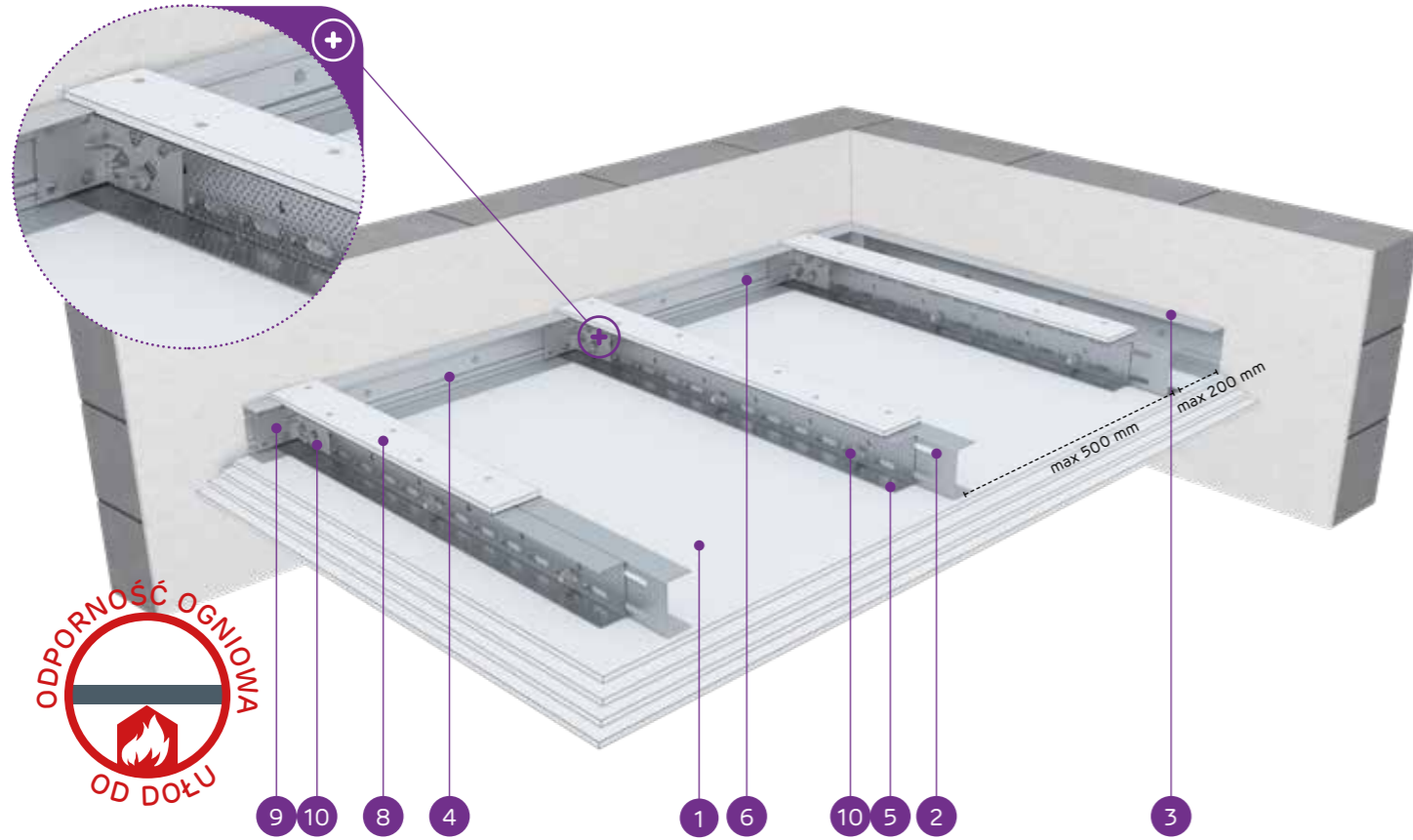


Numer dokumentu związanego:
EN13964:2014-05

Deklaracja Właściwości Użytkowych:
DoP/Ceiling System/0062/15.11.2016

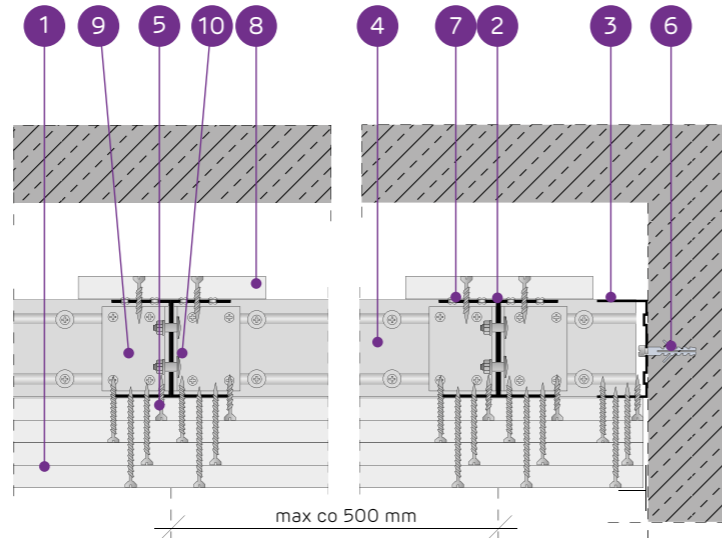
SYSTEMY:

**UARUAR75/U75/PD/500-37,5; UARUAR75/U75/PD/500-40; UARUAR75/U75/PD/500-55;
UARUAR75/U75/PD/500-60**



MATERIAŁY:

- Płyta gipsowo-kartonowa Nida
- Profil zdwojony nośny Nida UAR 75 (profile skrócone ze sobą środkami za pomocą śrub M8 typu FLAT HEAD z ząbkowaną nakrętką)
- Profil konstrukcyjny Nida U 75
- Profil nośny Nida U 75
- Błachowkręt Nida 3,5 x 25 mm
- Stalowy element kotwiący z podkładką stalową
- Nit
- Pas dosztywniający z płyty gipsowo-kartonowej Nida 12,5 mm
- Kątownik do profilu Nida UA
- Śruba M8 typu FLAT HEAD z ząbkowaną nakrętką



**SYSTEM SUFITÓW SAMONOŚNYCH NA ZDWOJONEJ KONSTRUKCJI
NIDA UAR75 Z PASEM DOSZTYWIAJĄCYM**

PARAMETRY TECHNICZNE

Typ systemu Nida Sufit	Konstrukcja rusztu				Poszycie płytami gipsowymi	Minimalna grubość zabudowy [mm]	Ciężar zabudowy 1m ² [kg]	Klasa odporności ogniowej ¹⁾ [min]	Maksymalna rozpiętość zabudowy sufitowej ²⁾ [mm]	System specjalny	
	Typ profilu nośnego Nida	Typ profilu obwodowego nośnego Nida	Typ profilu obwodowego konstrukcyjnego Nida	Maksymalny rozstaw profili nośnych Nida UAR75 [mm]							
UARUAR75/U75/PD/500-37,5/Ogień+	2xUAR75	U75	U75	500	Ogień Plus	3x12,5	135	43,0	(R)EI60	5170	-
UARUAR75/U75/PD/500-37,5/WodaOgień+	2xUAR75	U75	U75	500	Woda Ogień Plus	3x12,5	135	43,0	(R)EI60	5170	-
UARUAR75/U75/PD/500-37,5/Twarda	2xUAR75	U75	U75	500	Twarda	3x12,5	135	52,0	(R)EI60	4680	●
UARUAR75/U75/PD/500-37,5/Hydro	2xUAR75	U75	U75	500	Hydro	3x12,5	135	46,0	(R)EI60	4910	●
UARUAR75/U75/PD/500-40/Ogień+	2xUAR75	U75	U75	500	Ogień Plus	2x12,5+15,0	137,5	46,0	(R)EI90	4910	-
UARUAR75/U75/PD/500-40/Twarda	2xUAR75	U75	U75	500	Twarda	2x12,5+15,0	137,5	55,0	(R)EI90	4680	●
UARUAR75/U75/PD/500-40/Hydro	2xUAR75	U75	U75	500	Hydro	2x12,5+15,0	137,5	48,0	(R)EI90	4910	●
UARUAR75/U75/PD/500-55/Ogień+	2xUAR75	U75	U75	500	Ogień Plus	2x12,5+2x15,0	152,5	60,5	(R)EI120	4300	-
UARUAR75/U75/PD/500-55/Twarda	2xUAR75	U75	U75	500	Twarda	2x12,5+2x15,0	152,5	70,5	(R)EI120	4000	●
UARUAR75/U75/PD/500-55/Hydro	2xUAR75	U75	U75	500	Hydro	2x12,5+2x15,0	152,5	62,5	(R)EI120	4300	●
UARUAR75/U75/PD/500-60/Ogień+	2xUAR75	U75	U75	500	Ogień Plus	4x15,0	157,5	68,0	(R)EI120	4150	-
UARUAR75/U75/PD/500-60/Twarda	2xUAR75	U75	U75	500	Twarda	4x15,0	157,5	76,0	(R)EI120	3870	●
UARUAR75/U75/PD/500-60/Hydro	2xUAR75	U75	U75	500	Hydro	4x15,0	157,5	68,0	(R)EI120	4150	●

¹⁾ Klasyfikacja ogniowa nr LBO-458-K/22.

²⁾ Opinia techniczna ITB 1060/12/R33NK. Maksymalna rozpiętość zabudowy sufitu samonośnego nie uwzględnia obciążeń pochodzących od dodatkowych elementów np.: materiału izolacyjnego, okładzin dekoracyjnych czy osprzętu instalacyjnego. W sprawie szczegółów wymagany kontakt z odpowiednim Doradcą Technicznym Siniat (szczegółowe mapy regionów dostępne na końcu katalogu).

ZUŻYCIE MATERIAŁÓW NA 1M² ZABUDOWY SUFITOWEJ W SYSTEMIE NIDA SUFIT

Nazwa materiału	J.m.	Typ systemu Nida Sufit													
		UARUAR75/U75/PD/500-37,5/Ogień+	UARUAR75/U75/PD/500-37,5/WodaOgień+	UARUAR75/U75/PD/500-37,5/Twarda	UARUAR75/U75/PD/500-37,5/Hydro	UARUAR75/U75/PD/500-40/Ogień+	UARUAR75/U75/PD/500-40/Twarda	UARUAR75/U75/PD/500-40/Hydro	UARUAR75/U75/PD/500-55/Ogień+	UARUAR75/U75/PD/500-55/Twarda	UARUAR75/U75/PD/500-55/Hydro	UARUAR75/U75/PD/500-60/Ogień+	UARUAR75/U75/PD/500-60/Twarda	UARUAR75/U75/PD/500-60/Hydro	
Zużycie materiału na 1m ²															
Płyta Nida Ogień Plus 12,5 mm	m ²	3,3	-	-	-	2,3	-	-	2,3	-	-	-	-	-	-
Płyta Nida Woda Ogień Plus 12,5 mm	m ²	-	3,3	-	-	-	-	-	-	-	-	-	-	-	-
Płyta Nida Twarda 12,5 mm	m ²	-	-	3,3	-	2,3	-	-	2,3	-	-	-	-	-	-
Płyta Nida Hydro 12,5 mm	m ²	-	-	-	3,3	-	2,3	-	-	2,3	-	-	-	-	-
Płyta Nida Ogień Plus 15,0 mm	m ²	-	-	-	-	1,0	-	-	2,0	-	-	4,3	-	-	-
Płyta Nida Twarda 15,0 mm	m ²	-	-	-	-	-	1,0	-	-	2,0	-	-	4,3	-	-
Płyta Nida Hydro 15,0 mm	m ²	-	-	-	-	-	-	1,0	-	-	2,0	-	-	4,3	-
Profil Nida UAR75	mb	4,4	4,4	4,4	4,4	4,4	4,4	4,4	4,4	4,4	4,4	4,4	4,4	4,4	4,4
Profil Nida U75	mb	0,75	0,75	0,75	0,75	0,75	0,75	0,75	0,75	0,75	0,75	0,75	0,75	0,75	0,75
Kątownik Nida do profilu UA75	szt.	3,0	3,0	3,0	3,0	3,0	3,0	3,0	3,0	3,0	3,0	3,0	3,0	3,0	3,0
Śruba M8 typu FLAT HEAD z ząbkowaną nakrętką	szt.	11,3	11,3	11,3	11,3	11,3	11,3	11,3	11,3	11,3	11,3	11,3	11,3	11,3	11,3
Nity	szt.	5,6	5,6	5,6	5,6	5,6	5,6	5,6	5,6	5,6	5,6	5,6	5,6	5,6	5,6
Stalowy element kotwiący (typ wg ciężaru zabudowy) ³⁾	szt.	12,6	12,6	12,6	12,6	12,6	12,6	12,6	12,6	12,6	12,6	12,6	12,6	12,6	12,6
Błachowkręty Nida 3,5x25 mm ⁴⁾	szt.	15,0	15,0	-	-	15,0	-	-	15,0	-	-	15,0	-	-	-
Błachowkręty Nida 3,5x35 mm ⁴⁾	szt.	6,0	6,0	-	-	6,0	-	-	-	-	-	-	-	-	-
Błachowkręty Nida 3,5x45 mm ⁴⁾	szt.	-	-	-	-	-	-	-	6,0	-	-	6,0	-	-	-
Błachowkręty Nida 3,5x55 mm ⁴⁾	szt.	-	-	-	-	-	-	-	6,0	-	-	6,0	-	-	-
Błachowkręty Nida 4,2x70 mm ⁴⁾	szt.	-	-	-	-	-	-	-	18,0	-	-	18,0	-	-	-
Wkręty FixDens 4,2x25 mm ⁴⁾	szt.	-	-	15,0	-	-	15,0	-	-	15,0	-	-	15,0	-	-
Wkręty FixDens 4,2x42 mm ⁴⁾	szt.	-	-	6,0	-	-	6,0	-	-	6,0	-	-	6,0	-	-
Wkręty FixDens 4,2x60 mm ⁴⁾	szt.	-	-	18,0	-	-	18,0	-	-	6,0	-	-	6,0	-	-
Wkręty FixDens 4,5x80 mm ⁴⁾	szt.	-	-	-	-	-	-	-	-	18,0	-	-	-	18,0	-
Błachowkręty Nida Hydro C5 3,5x25 mm ⁴⁾	szt.	-	-	-	15,0	-	-	-	15,0	-	-	15,0	-	-	15,0
Błachowkręty Nida Hydro C5 3,5x41 mm ⁴⁾	szt.	-	-	-	6,0	-	-	-	6,0	-	-	6,0	-	-	6,0
Błachowkręty Nida Hydro C5 3,5x55 mm ⁴⁾	szt.	-	-	-	18,0	-	-	-	18,0	-	-	6,0	-	-	6,0
Błachowkręty Nida Hydro C5 4,2x70 mm ⁴⁾	szt.	-	-	-	-	-	-	-	-	-	18,0	-	-	-	18,0
Taśma zbiorcza Nida	mb	1,4	1,4	1,4	1,4	1,4	1,4	1,4	1,4	1,4	1,4	1,4	1,4	1,4	1,4
Gips szpachlowy Nida Start	kg	0,9	0,9	-	-	0,9	-	-	1,2	-	-	1,2	-	-	-
Gips szpachlowy Nida Finish	kg	0,1	0,1	-	-	0,1	-	-	0,1	-	-	0,1	-	-	-
Gotowa masa szpachlowa Nida Hydromix ³⁾	kg	-	-	1,0	1,0	-	1,0	1,0	-	1,3	1,3	-	1,3	1,3	-

³⁾ Typ i ilość elementów kotwiących dobrać wg schematu zawartego w opinii technicznej ITB Sufity Samonośne: ITB 1060/12/R33NK.

⁴⁾ Zaleca się stosowanie wkrętów do blachy 2 mm.

⁵⁾ W przypadku płyt gipsowo-włókowych z włóknami Nida Twarda alternatywnie stosować gips szpachlowy Nida Max. Normy zużycia nie uwzględniają strat materiałowych.



etex inspiring ways of living

Promat



KONFEDERACJA BUDOWNICTWA I NIEMUCHOMOŚCI



www.siniat.pl



Wyszukiwarka systemów Nida www.systemynida.pl



Kalkulator systemów Nida www.siniat.pl/kalkulatory



Śledź nas na:

nida Sufit



Klasa odporności ogniowej:
**(R)EI15
(R)EI30**



Maksymalna rozpiętość zabudowy:
6550 mm



Minimalna grubość zabudowy:
135 mm



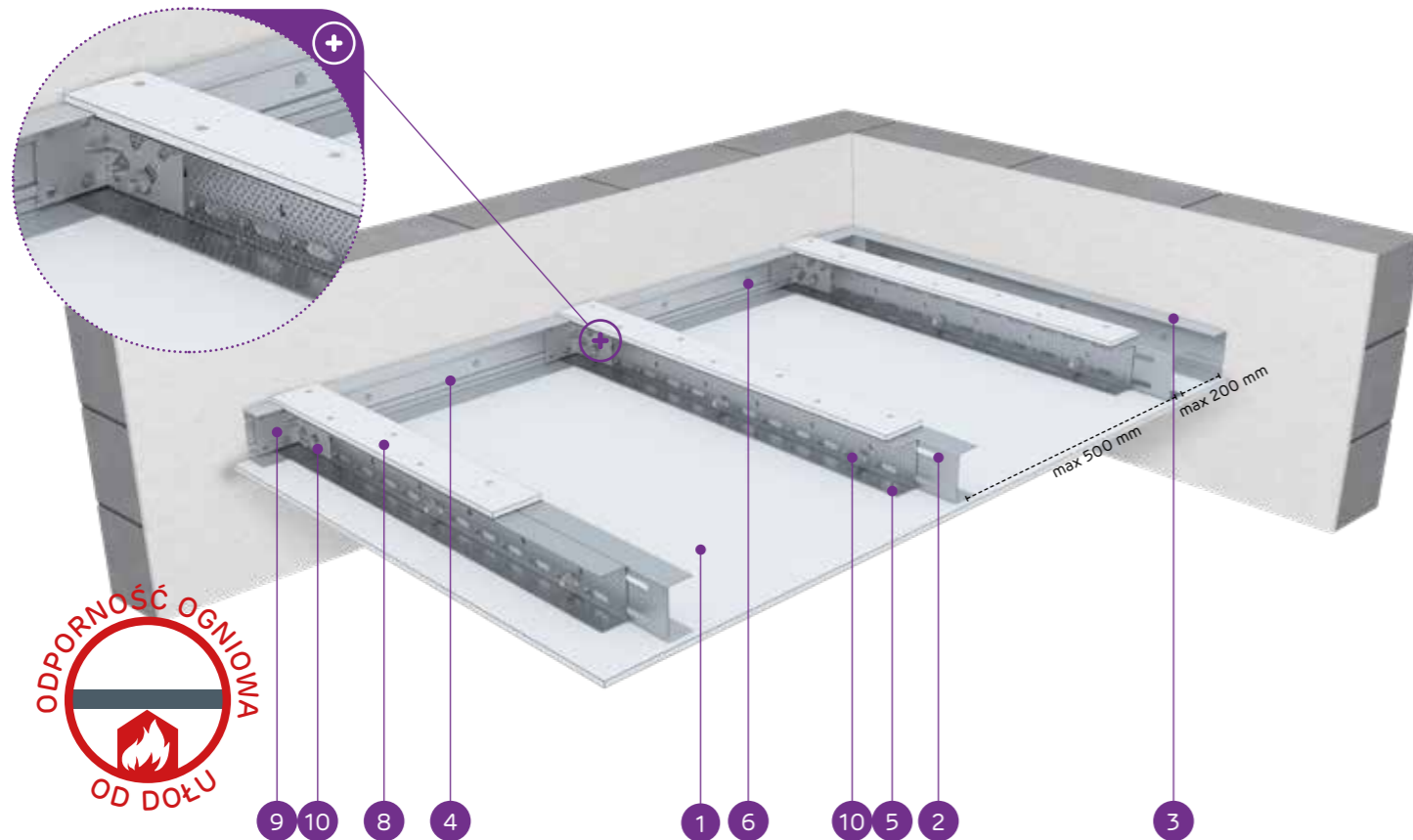
Ciężar 1m² zabudowy:
21,0-31,0 kg



Numer dokumentu związanego:
EN13964:2014-05

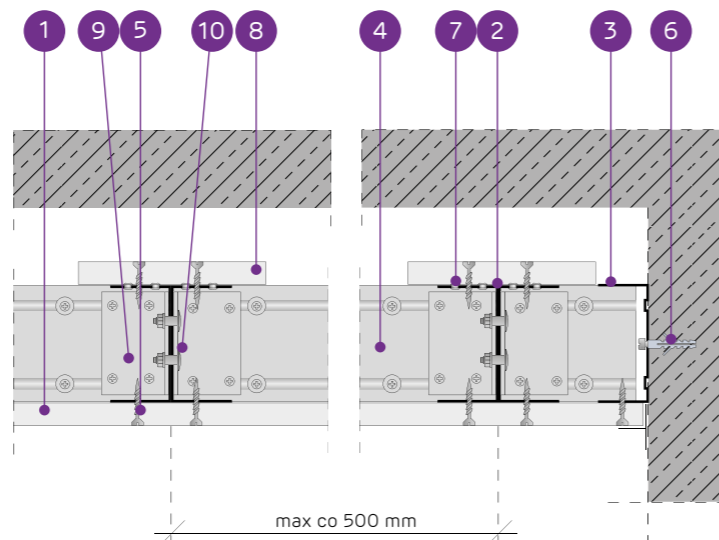
Deklaracja Właściwości Użytkowych:
DoP/Ceiling System/0064/15.11.2016

SYSTEMY:
UARUAR100/U100/PD/PD/500-12,5; UARUAR100/U100/PD/PD/500-15;
UARUAR100/U100/PD/PD/500-18



MATERIAŁY:

1. Płyta gipsowo-kartonowa Nida
2. Profil zdwojony nośny Nida UAR 100 (profile skręcone ze sobą środkami za pomocą śrub M8 typu FLAT HEAD z ząbkowaną nakrętką)
3. Profil konstrukcyjny Nida U 100
4. Profil nośny Nida U 100
5. Blachowkręt Nida 3,5 x 25 mm
6. Stalowy element kotwiący z podkładką stalową
7. Nit
8. Pas dosztywniający z płyty gipsowo-kartonowej Nida 12,5 mm
9. Kątownik do profilu Nida UA
10. Śruba M8 typu FLAT HEAD z ząbkowaną nakrętką



**SYSTEM SUFITÓW SAMONOŚNYCH NA ZDWOJONEJ KONSTRUKCJI
NIDA UAR100 Z PASEM DOSZTYWNIAJĄCYM**

PARAMETRY TECHNICZNE

Typ systemu Nida Sufit	Konstrukcja rusztu				Poszycie płytami gipsowymi		Minimalna grubość zabudowy [mm]	Ciężar zabudowy 1 m ² [kg]	Klasa odporności ogniowej ¹⁾ [min]	Maksymalna rozpiętość zabudowy sufitowej ²⁾ [mm]	System specjalny
	Typ profilu nośnego Nida	Typ profilu obwodowego nośnego Nida	Typ profilu obwodowego konstrukcyjnego Nida	Maksymalny rozstaw profili nośnych Nida UAR100 [mm]	Nida	Grubość [mm]					
UARUAR100/U100/PD/500-12,5/Expert	2xUAR100	U100	U100	500	Expert	12,5	135	22,0	-	6550	-
UARUAR100/U100/PD/500-12,5/Woda ³⁾	2xUAR100	U100	U100	500	Woda	12,5	135	22,0	-	6550	-
UARUAR100/U100/PD/500-12,5/Ogień+	2xUAR100	U100	U100	500	Ogień Plus	12,5	135	24,0	(R)EI15	6550	-
UARUAR100/U100/PD/500-12,5/WodaOgień+	2xUAR100	U100	U100	500	Woda Ogień Plus	12,5	135	24,0	(R)EI15	6550	-
UARUAR100/U100/PD/500-12,5/Twarda	2xUAR100	U100	U100	500	Twarda	12,5	135	27,0	(R)EI15	5980	●
UARUAR100/U100/PD/500-12,5/Hydro	2xUAR100	U100	U100	500	Hydro	12,5	135	25,0	(R)EI15	6550	●
UARUAR100/U100/PD/500-15/Ogień+	2xUAR100	U100	U100	500	Ogień Plus	15,0	137,5	28,0	(R)EI15	5980	-
UARUAR100/U100/PD/500-15/Twarda	2xUAR100	U100	U100	500	Twarda	15,0	137,5	31,0	(R)EI15	5540	●
UARUAR100/U100/PD/500-15/Hydro	2xUAR100	U100	U100	500	Hydro	15,0	137,5	28,0	(R)EI15	5980	●
UARUAR100/U100/PD/500-18/Ogień+	2xUAR100	U100	U100	500	Ogień Plus	18,0	140,5	29,0	(R)EI30	5980	-

¹⁾ Klasyfikacja ogniowa nr LBO-458-K/22.

²⁾ Opinia techniczna ITB 1060/12/R33NK. Maksymalna rozpiętość zabudowy sufitu samonośnego nie uwzględnia obciążeń pochodzących od dodatkowych elementów np.: materiału izolacyjnego, okładzin dekoracyjnych czy osprzętu instalacyjnego. W sprawie szczegółów wymagany kontakt z odpowiednim Doradcą Technicznym Siniat (szczegółowe mapy regionów dostępne na końcu katalogu).

³⁾ W pomieszczeniach o wilgotności względnej powietrza do 85% w sekcjach narożnych na intensywne działanie wody zaleca się stosowanie płyt gipsowych z włóknami Nida Hydro (płaszczyzny poziome i pionowe w okolicach wanny, prysznic itp.)

ZUŻYCIE MATERIAŁÓW NA 1M² ZABUDOWY SUFITOWEJ W SYSTEMIE NIDA SUFIT

Nazwa materiału	J.m.	Typ systemu Nida Sufit											
		UARUAR100/U100/PD/500-12,5/Expert	UARUAR100/U100/PD/500-12,5/Woda	UARUAR100/U100/PD/500-12,5/Ogień+ <th>UARUAR100/U100/PD/500-12,5/WodaOgień+ <th>UARUAR100/U100/PD/500-12,5/Twarda</th> <th>UARUAR100/U100/PD/500-12,5/Hydro</th> <th>UARUAR100/U100/PD/500-15/Ogień+ <th>UARUAR100/U100/PD/500-15/Twarda</th> <th>UARUAR100/U100/PD/500-15/Hydro</th> <th>UARUAR100/U100/PD/500-18/Ogień+ </th></th></th>	UARUAR100/U100/PD/500-12,5/WodaOgień+ <th>UARUAR100/U100/PD/500-12,5/Twarda</th> <th>UARUAR100/U100/PD/500-12,5/Hydro</th> <th>UARUAR100/U100/PD/500-15/Ogień+ <th>UARUAR100/U100/PD/500-15/Twarda</th> <th>UARUAR100/U100/PD/500-15/Hydro</th> <th>UARUAR100/U100/PD/500-18/Ogień+ </th></th>	UARUAR100/U100/PD/500-12,5/Twarda	UARUAR100/U100/PD/500-12,5/Hydro	UARUAR100/U100/PD/500-15/Ogień+ <th>UARUAR100/U100/PD/500-15/Twarda</th> <th>UARUAR100/U100/PD/500-15/Hydro</th> <th>UARUAR100/U100/PD/500-18/Ogień+ </th>	UARUAR100/U100/PD/500-15/Twarda	UARUAR100/U100/PD/500-15/Hydro	UARUAR100/U100/PD/500-18/Ogień+		
Zużycie materiału na 1m ²													
Płyta Nida Expert 12,5 mm	m ²	1,3	-	-	-	-	-	-	-	-	-	-	-
Płyta Nida Woda 12,5 mm	m ²	-	1,3	-	-	-	-	-	-	-	-	-	-
Płyta Nida Ogień Plus 12,5 mm	m ²	-	-	1,3	-	-	-	-	-	-	-	-	-
Płyta Nida Woda Ogień Plus 12,5 mm	m ²	-	-	-	1,3	-	-	-	-	-	-	-	-
Płyta Nida Twarda 12,5 mm	m ²	-	-	-	-	1,3	-	-	-	-	-	-	-
Płyta Nida Hydro 12,5 mm	m ²	-	-	-	-	-	1,3	-	-	-	-	-	-
Płyta Nida Ogień Plus 15,0 mm	m ²	-	-	-	-	-	-	1,3	-	-	-	-	-
Płyta Nida Twarda 15,0 mm	m ²	-	-	-	-	-	-	-	1,3	-	-	-	-
Płyta Nida Hydro 15,0 mm	m ²	-	-	-	-	-	-	-	-	1,3	-	-	-
Płyta Nida Ogień Plus 18,0 mm	m ²	-	-	-	-	-	-	-	-	-	1,3	-	-
Profil Nida UAR100	mb	4,4	4,4	4,4	4,4	4,4	4,4	4,4	4,4	4,4	4,4	4,4	4,4
Profil Nida U100	mb	0,75	0,75	0,75	0,75	0,75	0,75	0,75	0,75	0,75	0,75	0,75	0,75
Kątownik Nida do profilu UA100	szt.	3,0	3,0	3,0	3,0	3,0	3,0	3,0	3,0	3,0	3,0	3,0	3,0
Śruba M8 typu FLAT HEAD z ząbkowaną nakrętką	szt.	11,3	11,3	11,3	11,3	11,3	11,3	11,3	11,3	11,3	11,3	11,3	11,3
Nity	szt.	5,6	5,6	5,6	5,6	5,6	5,6	5,6	5,6	5,6	5,6	5,6	5,6
Stalowy element kotwiący (typ wg ciężaru zabudowy) ⁴⁾	szt.	12,6	12,6	12,6	12,6	12,6	12,6	12,6	12,6	12,6	12,6	12,6	12,6
Blachowkręty Nida 3,5x25 mm ⁵⁾	szt.	27,0	27,0	27,0	27,0	-	-	27,0	-	-	-	-	-
Blachowkręty Nida 3,5x35 mm ⁵⁾	szt.	-	-	-	-	-	-	-	-	-	-	-	27,0
Wkręty FixDens 4,2x25 mm ⁵⁾	szt.	-	-	-	-	27,0	-	-	27,0	-	-	-	-
Blachowkręty Nida Hydro C5 3,5x25 mm ⁵⁾	szt.	-	-	-	-	-	27,0	-	-	27,0	-	-	-
Taśma zbrojąca Nida	mb	1,4	1,4	1,4	1,4	1,4	1,4	1,4	1,4	1,4	1,4	1,4	1,4
Gips szpachlowy Nida Start	kg	0,3	0,3	0,3	0,3	-	-	0,3	-	-	-	-	0,3
Gips szpachlowy Nida Finish	kg	0,1	0,1	0,1	0,1	-	-	0,1	-	-	-	-	0,1
Gotowa masa szpachlowa Nida Hydromix ⁶⁾	kg	-	-	-	-	0,4	0,4	-	0,4	0,4	-	-	-

⁴⁾ Typ i ilość elementów kotwiących dobrać wg schematu zawartego w opinii technicznej ITB Sufity Samonośne: ITB 1060/12/R33NK.

⁵⁾ Zaleca się stosowanie wkrętów do blachy 2 mm.

⁶⁾ W przypadku płyt gipsowo-włókowych z włóknami Nida Twarda alternatywnie stosować gips szpachlowy Nida Max. Normy zużycia nie uwzględniają strat materiałowych.

nida Sufit



Klasa odporności ogniowej:
(R)EI30
(R)EI45
(R)EI60



Maksymalna rozpiętość zabudowy:
7120 mm



Minimalna grubość zabudowy:
147,5 mm



Ciężar 1m² zabudowy:
30,0-47,0 kg

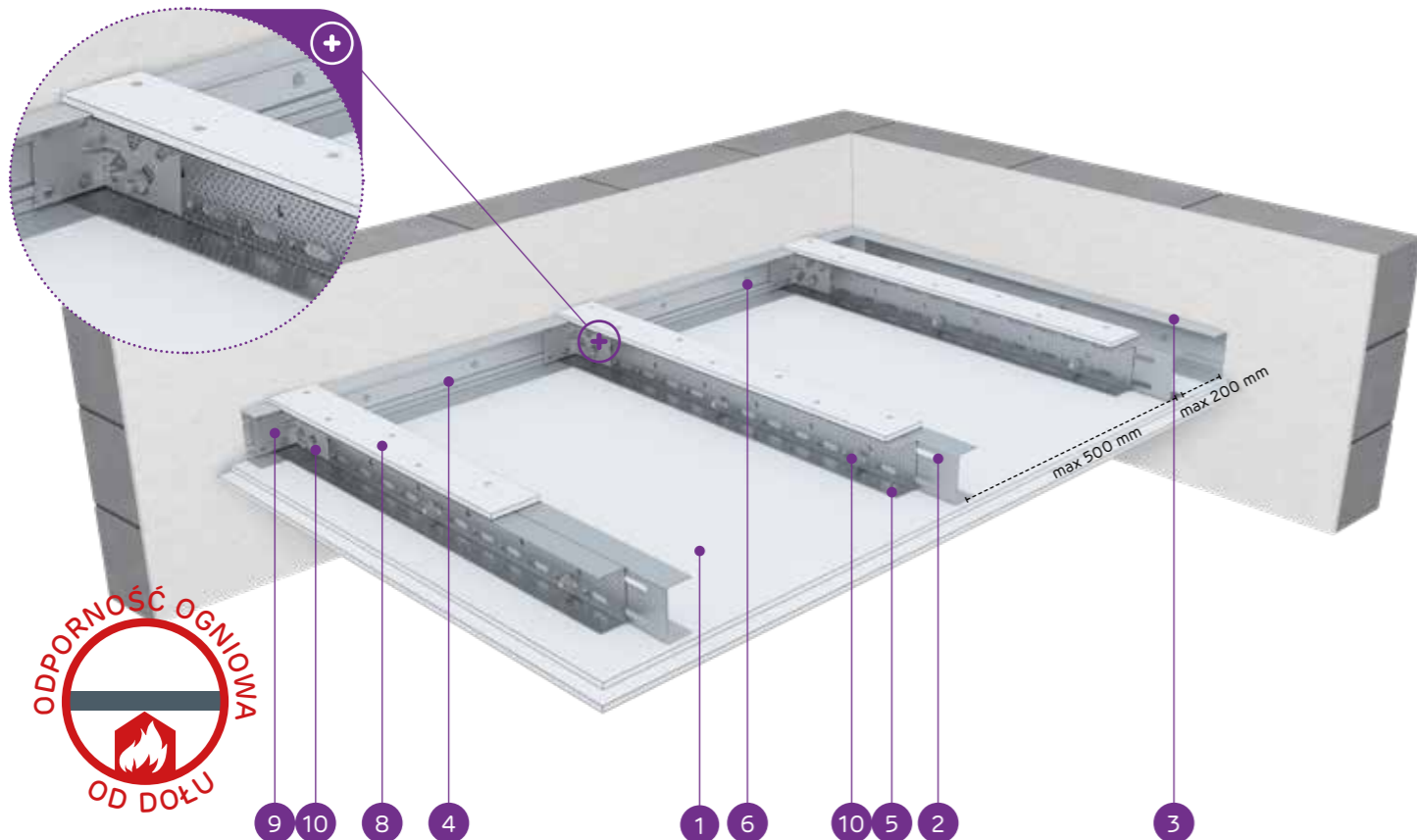


Numer dokumentu związanego:
EN13964:2014-05

Deklaracja Właściwości Użytkowych:
DoP/Ceiling System/0064/15.11.2016

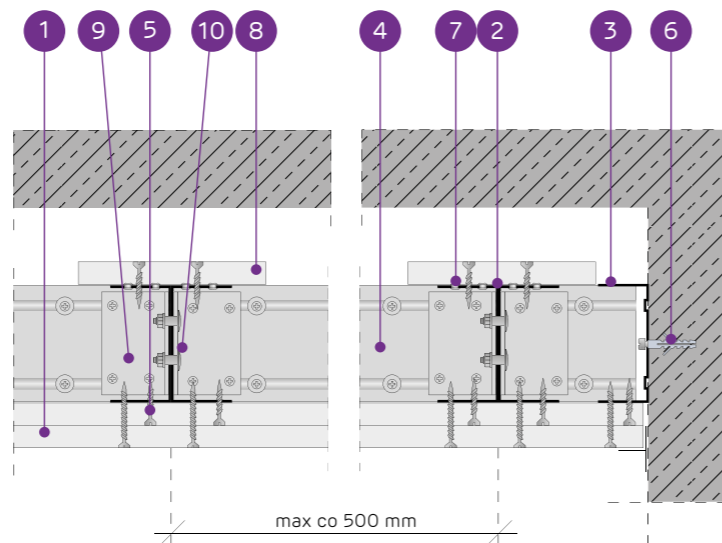
SYSTEMY:

**UARUAR100/U100/PD/500-25; UARUAR100/U100/PD/500-27,5;
UARUAR100/U100/PD/500-30**



MATERIAŁY:

1. Płyta gipsowo-kartonowa Nida
2. Profil zdwojony nośny Nida UAR 100 (profile skręcone ze sobą środkami za pomocą śrub M8 typu FLAT HEAD z ząbkowaną nakrętką)
3. Profil konstrukcyjny Nida U 100
4. Profil nośny Nida U 100
5. Blachowkręt Nida 3,5 x 25 mm
6. Stalowy element kotwiący z podkładką stalową
7. Nit
8. Pas dosztywniający z płyty gipsowo-kartonowej Nida 12,5 mm
9. Kątownik do profilu Nida UA
10. Śruba M8 typu FLAT HEAD z ząbkowaną nakrętką



**SYSTEM SUFITÓW SAMONOŚNYCH NA ZDWOJONEJ KONSTRUKCJI
NIDA UAR100 Z PASEM DOSZTYWIAJĄCYM**

PARAMETRY TECHNICZNE

Typ systemu Nida Sufit	Konstrukcja rusztu				Posyczenie płytami gipsowymi	Minimalna grubość zabudowy [mm]	Ciężar zabudowy 1 m ² kg	Klasa odporności ogniowej ¹⁾ [min]	Maksymalna rozpiętość zabudowy sufitowej ²⁾ [mm]	System specjalny	
	Typ profilu nośnego Nida	Typ profilu obwodowego nośnego Nida	Typ profilu obwodowego konstrukcyjnego Nida	Maksymalny rozstaw profili nośnych Nida UAR100 [mm]							Nida
UARUAR100/U100/PD/500-25/Expert	2xUAR100	U100	U100	500	Expert	2x12,5	147,5	31,0	-	6590	-
UARUAR100/U100/PD/500-25/Woda ³⁾	2xUAR100	U100	U100	500	Woda	2x12,5	147,5	31,0	-	6590	-
UARUAR100/U100/PD/500-25/OgieńTypF	2xUAR100	U100	U100	500	Ogień Typ F	2x12,5	147,5	32,0	(R)EI30	6590	-
UARUAR100/U100/PD/500-25/Ogień+	2xUAR100	U100	U100	500	Ogień Plus	2x12,5	147,5	34,0	(R)EI45	6590	-
UARUAR100/U100/PD/500-25/WodaOgień+	2xUAR100	U100	U100	500	Woda Ogień Plus	2x12,5	147,5	34,0	(R)EI45	6590	-
UARUAR100/U100/PD/500-25/Twarda	2xUAR100	U100	U100	500	Twarda	2x12,5	147,5	41,0	(R)EI45	5810	●
UARUAR100/U100/PD/500-25/Hydro	2xUAR100	U100	U100	500	Hydro	2x12,5	147,5	36,0	(R)EI45	6170	●
UARUAR100/U100/PD/500-27,5/Ogień+ ⁴⁾	2xUAR100	U100	U100	500	Ogień Plus	1x12,5+1x15,0	150	39,0	(R)EI60	5810	-
UARUAR100/U100/PD/500-30/Ogień+	2xUAR100	U100	U100	500	Ogień Plus	2x15,0	152,5	42,0	(R)EI60	5810	-
UARUAR100/U100/PD/500-30/Twarda	2xUAR100	U100	U100	500	Twarda	2x15,0	152,5	47,0	(R)EI60	5520	●
UARUAR100/U100/PD/500-30/Hydro	2xUAR100	U100	U100	500	Hydro	2x15,0	152,5	42,0	(R)EI60	5810	●

¹⁾ Klasyfikacja ogniowa nr LBO-458-K/22.

²⁾ Opinia techniczna ITB 1060/12/R33NK. Maksymalna rozpiętość zabudowy sufitu samonośnego nie uwzględnia obciążeń pochodzących od dodatkowych elementów np.: materiału izolacyjnego, okładzin dekoracyjnych czy osprzętu instalacyjnego. W sprawie szczegółów wymagany kontakt z odpowiednim Doradcą Technicznym Siniat (szczegółowe mapy regionów dostępne na końcu katalogu).

³⁾ W pomieszczeniach o wilgotności względnej powietrza do 85% w sekcjach narażonych na intensywne działanie wody zaleca się stosowanie płyt gipsowych z włóknami Nida Hydro (płaszczyzny poziome i pionowe w okolicach wanny, prysznic itp.).

⁴⁾ W systemie w klasie odporności ogniowej (R)EI60 w konfiguracji 1x12,5 mm + 1x15,0 mm możliwość zamiany płyty Nida Ogień Plus typ DF tylko na płytę Nida Woda Ogień Plus typ DFH.

ZUŻYCIĘ MATERIAŁÓW NA 1M² ZABUDOWY SUFITOWEJ W SYSTEMIE NIDA SUFIT

Nazwa materiału	J.m.	Typ systemu Nida Sufit										
		UARUAR100/U100/PD/500-25/Expert	UARUAR100/U100/PD/500-25/Woda	UARUAR100/U100/PD/500-25/OgieńTypF	UARUAR100/U100/PD/500-25/Ogień+	UARUAR100/U100/PD/500-25/WodaOgień+	UARUAR100/U100/PD/500-25/Twarda	UARUAR100/U100/PD/500-25/Hydro	UARUAR100/U100/PD/500-27,5/Ogień+	UARUAR100/U100/PD/500-30/Ogień+	UARUAR100/U100/PD/500-30/Twarda	UARUAR100/U100/PD/500-30/Hydro
Zużycie materiału na 1m ²												
Płyta Nida Expert 12,5 mm	m ²	2,3	-	-	-	-	-	-	-	-	-	-
Płyta Nida Woda 12,5 mm	m ²	-	2,3	-	-	-	-	-	-	-	-	-
Płyta Nida Ogień Typ F 12,5 mm	m ²	-	-	2,3	-	-	-	-	-	-	-	-
Płyta Nida Ogień Plus 12,5 mm	m ²	-	-	-	2,3	-	-	-	1,3	-	-	-
Płyta Nida Woda Ogień Plus 12,5 mm	m ²	-	-	-	-	2,3	-	-	-	-	-	-
Płyta Nida Twarda 12,5 mm	m ²	-	-	-	-	-	2,3	-	-	-	-	-
Płyta Nida Hydro 12,5 mm	m ²	-	-	-	-	-	-	2,3	-	-	-	-
Płyta Nida Ogień Plus 15,0 mm	m ²	-	-	-	-	-	-	-	1,0	2,3	-	-
Płyta Nida Twarda 15,0 mm	m ²	-	-	-	-	-	-	-	-	-	2,3	-
Płyta Nida Hydro 15,0 mm	m ²	-	-	-	-	-	-	-	-	-	-	2,3
Profil Nida UAR100	mb	4,4	4,4	4,4	4,4	4,4	4,4	4,4	4,4	4,4	4,4	4,4
Profil Nida U100	mb	0,75	0,75	0,75	0,75	0,75	0,75	0,75	0,75	0,75	0,75	0,75
Kątownik Nida do profilu UA100	szt.	3,0	3,0	3,0	3,0	3,0	3,0	3,0	3,0	3,0	3,0	3,0
Śruba M8 typu FLAT HEAD z ząbkowaną nakrętką	szt.	11,3	11,3	11,3	11,3	11,3	11,3	11,3	11,3	11,3	11,3	11,3
Nity	szt.	5,6	5,6	5,6	5,6	5,6	5,6	5,6	5,6	5,6	5,6	5,6
Stalowy element kotwiący (typ wg ciężaru zabudowy) ⁵⁾	szt.	12,6	12,6	12,6	12,6	12,6	12,6	12,6	12,6	12,6	12,6	12,6
Blachowkręty Nida 3,5x25 mm ⁶⁾	szt.	15,0	15,0	15,0	15,0	15,0	-	-	-	15,0	-	-
Blachowkręty Nida 3,5x35 mm ⁶⁾	szt.	18,0	18,0	18,0	18,0	18,0	-	-	-	-	-	-
Blachowkręty Nida 3,5x45 mm ⁶⁾	szt.	-	-	-	-	-	-	-	-	18,0	-	-
Wkręty FixDens 4,2x25 mm ⁶⁾	szt.	-	-	-	-	-	15,0	-	-	-	15,0	-
Wkręty FixDens 4,2x42 mm ⁶⁾	szt.	-	-	-	-	-	-	18,0	-	-	-	18,0
Blachowkręty Nida Hydro C5 3,5x25 mm ⁶⁾	szt.	-	-	-	-	-	-	15,0	-	-	-	15,0
Blachowkręty Nida Hydro C5 3,5x41 mm ⁶⁾	szt.	-	-	-	-	-	-	18,0	-	-	-	18,0
Taśma zbrojąca Nida	mb	1,4	1,4	1,4	1,4	1,4	1,4	1,4	1,4	1,4	1,4	1,4
Gips szpachlowy Nida Start	kg	0,6	0,6	0,6	0,6	0,6	-	-	0,6	0,6	-	-
Gips szpachlowy Nida Finish	kg	0,1	0,1	0,1	0,1	0,1	-	-	0,1	0,1	-	-
Gotowa masa szpachlowa Nida Hydromix ⁷⁾	kg	-	-	-	-	-	0,7	0,7	-	-	0,7	0,7

⁵⁾ Typ i ilość elementów kotwiących dobrać wg schematu zawartego w opinii technicznej ITB Sufity Samonośne: ITB 1060/12/R33NK.

⁶⁾ Zaleca się stosowanie wkrętów do blachy 2 mm.

⁷⁾ W przypadku płyt gipsowo-włónowych z włóknami Nida Twarda alternatywnie stosować gips szpachlowy Nida Max. Normy zużycia nie uwzględniają strat materiałowych.

nida Sufit



Klasa odporności ogniowej:
(R)EI60
(R)EI90
(R)EI120



Maksymalna rozpiętość zabudowy:
5810 mm



Minimalna grubość zabudowy:
160 mm



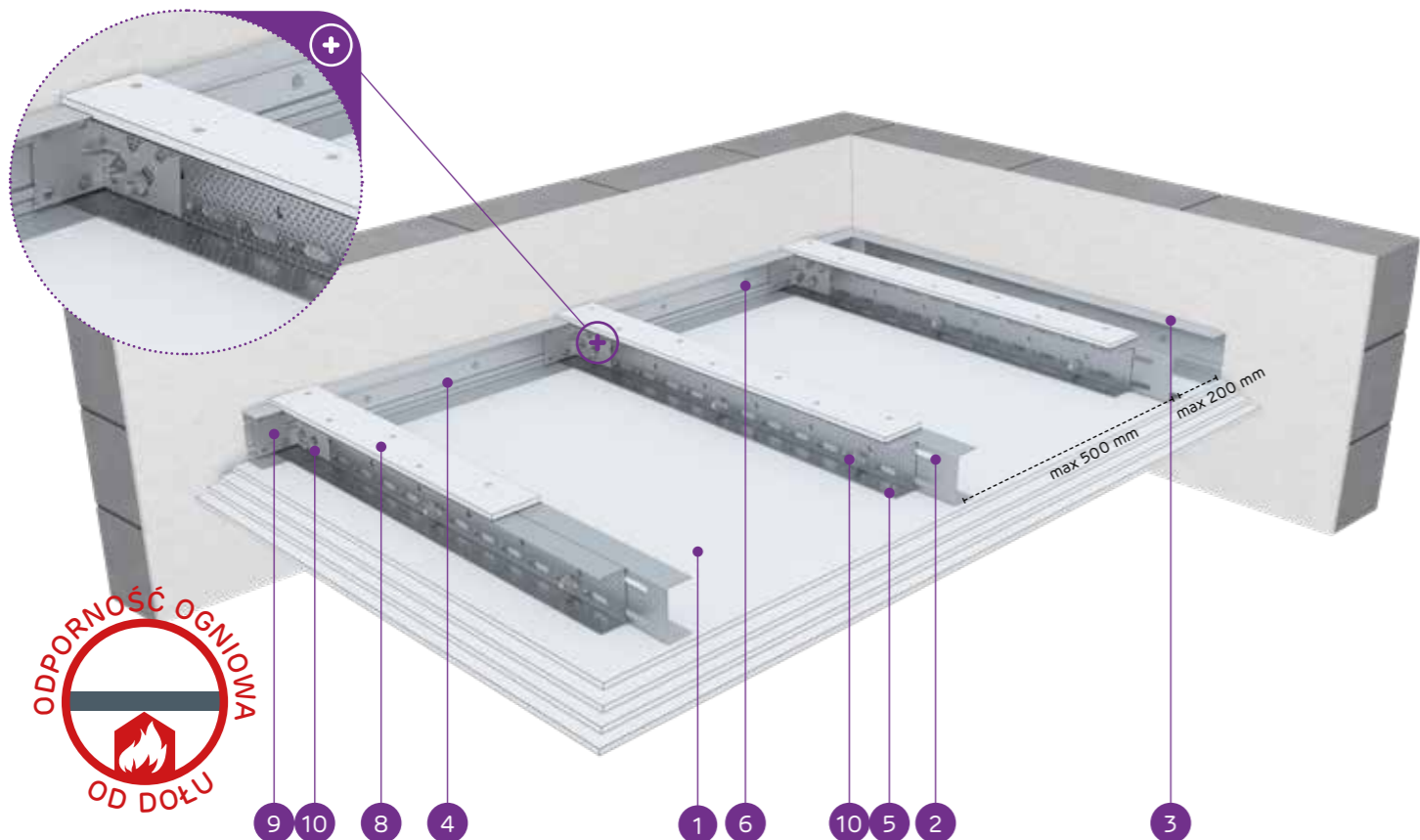
Cieężar 1m² zabudowy:
44,0-78,0 kg



Numer dokumentu związanego:
EN13964:2014-05

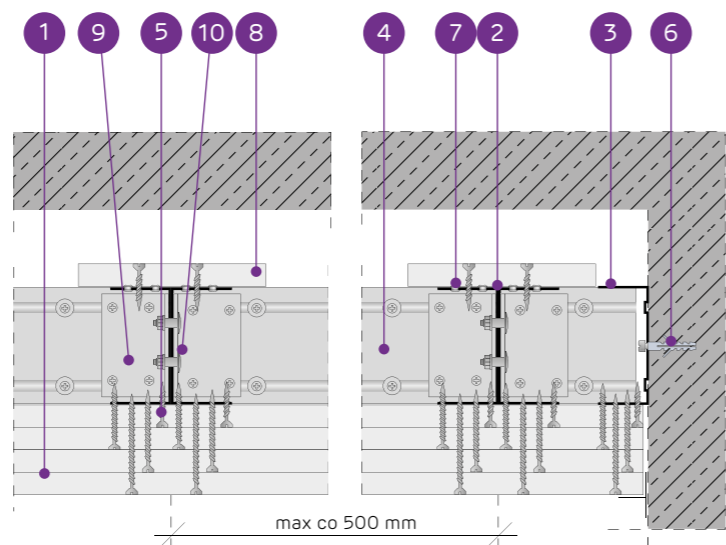
Deklaracja Właściwości Użytkowych:
DoP/Ceiling System/0064/15.11.2016

SYSTEMY:
UARUAR100/U100/PD/500-37,5; UARUAR100/U100/PD/500-40;
UARUAR100/U100/PD/500-55; UARUAR100/U100/PD/500-60



MATERIAŁY:

1. Płyta gipsowo-kartonowa Nida
2. Profil zdwojony nośny Nida UAR 100 (profile skrócone ze sobą środkami za pomocą śrub M8 typu FLAT HEAD z ząbkowaną nakrętką)
3. Profil konstrukcyjny Nida U 100
4. Profil nośny Nida U 100
5. Blachowkręt Nida 3,5 x 25 mm
6. Stalowy element kotwiący z podkładką stalową
7. Nit
8. Pas dosztywniający z płyty gipsowo-kartonowej Nida 12,5 mm
9. Kątownik do profilu Nida UA
10. Śruba M8 typu FLAT HEAD z ząbkowaną nakrętką



SYSTEM SUFITÓW SAMONOŚNYCH NA ZDWOJONEJ KONSTRUKCJI NIDA UAR100 Z PASEM DOSZTYWIAJĄCYM

PARAMETRY TECHNICZNE

Typ systemu Nida Sufit	Konstrukcja rusztu				Poszycie płytami gipsowymi	Minimalna grubość zabudowy [mm]	Ciężar zabudowy 1m ² kg	Klasa odporności ogniowej ¹⁾ [min]	Maksymalna rozpiętość zabudowy sufitowej ²⁾ [mm]	System specjalny	
	Typ profilu nośnego Nida	Typ profilu obwodowego nośnego Nida	Typ profilu obwodowego konstrukcyjnego Nida	Maksymalny rozstaw profili nośnych Nida UAR100 [mm]							
UARUAR100/U100/PD/500-37,5/Ogień+	2xUAR100	U100	U100	500	Ogień Plus	3x12,5	160	44,0	(R)EI60	5810	-
UARUAR100/U100/PD/500-37,5/WodaOgień+	2xUAR100	U100	U100	500	Woda Ogień Plus	3x12,5	160	44,0	(R)EI60	5810	-
UARUAR100/U100/PD/500-37,5/Twarda	2xUAR100	U100	U100	500	Twarda	3x12,5	160	54,0	(R)EI60	5260	•
UARUAR100/U100/PD/500-37,5/Hydro	2xUAR100	U100	U100	500	Hydro	3x12,5	160	47,0	(R)EI60	5520	•
UARUAR100/U100/PD/500-40/Ogień+	2xUAR100	U100	U100	500	Ogień Plus	2x12,5+15,0	162,5	48,0	(R)EI90	5520	-
UARUAR100/U100/PD/500-40/Twarda	2xUAR100	U100	U100	500	Twarda	2x12,5+15,0	162,5	56,0	(R)EI90	5030	•
UARUAR100/U100/PD/500-40/Hydro	2xUAR100	U100	U100	500	Hydro	2x12,5+15,0	162,5	50,0	(R)EI90	5520	•
UARUAR100/U100/PD/500-55/Ogień+	2xUAR100	U100	U100	500	Ogień Plus	2x12,5+2x15,0	177,5	62,0	(R)EI120	4840	-
UARUAR100/U100/PD/500-55/Twarda	2xUAR100	U100	U100	500	Twarda	2x12,5+2x15,0	177,5	72,0	(R)EI120	4500	•
UARUAR100/U100/PD/500-55/Hydro	2xUAR100	U100	U100	500	Hydro	2x12,5+2x15,0	177,5	64,0	(R)EI120	4840	•
UARUAR100/U100/PD/500-60/Ogień+	2xUAR100	U100	U100	500	Ogień Plus	4x15,0	182,5	70,0	(R)EI120	4660	-
UARUAR100/U100/PD/500-60/Twarda	2xUAR100	U100	U100	500	Twarda	4x15,0	182,5	78,0	(R)EI120	4360	•
UARUAR100/U100/PD/500-60/Hydro	2xUAR100	U100	U100	500	Hydro	4x15,0	182,5	70,0	(R)EI120	4660	•

¹⁾ Klasyfikacja ogniowa nr LBO-458-K/22.

²⁾ Opinia techniczna ITB 1060/12/R33NK. Maksymalna rozpiętość zabudowy sufitu samonośnego nie uwzględnia obciążeń pochodzących od dodatkowych elementów np.: materiału izolacyjnego, okładzin dekoracyjnych czy osprzętu instalacyjnego. W sprawie szczegółów wymagany kontakt z odpowiednim Doradcą Technicznym Siniat (szczegółowe mapy regionów dostępne na końcu katalogu).

ZUŻYCIЕ MATERIAŁÓW NA 1M² ZABUDOWY SUFITOWEJ W SYSTEMIE NIDA SUFIT

Nazwa materiału	J.m.	Typ systemu Nida Sufit												
		UARUAR100/U100/PD/500-37,5/Ogień+	UARUAR100/U100/PD/500-37,5/WodaOgień+	UARUAR100/U100/PD/500-37,5/Twarda	UARUAR100/U100/PD/500-37,5/Hydro	UARUAR100/U100/PD/500-40/Ogień+	UARUAR100/U100/PD/500-40/Twarda	UARUAR100/U100/PD/500-40/Hydro	UARUAR100/U100/PD/500-55/Ogień+	UARUAR100/U100/PD/500-55/Twarda	UARUAR100/U100/PD/500-55/Hydro	UARUAR100/U100/PD/500-60/Ogień+	UARUAR100/U100/PD/500-60/Twarda	UARUAR100/U100/PD/500-60/Hydro
Zużycie materiału na 1m²														
Płyta Nida Ogień Plus 12,5 mm	m ²	3,3	-	-	-	2,3	-	-	-	-	-	-	-	-
Płyta Nida Woda Ogień Plus 12,5 mm	m ²	-	3,3	-	-	-	-	-	-	-	-	-	-	-
Płyta Nida Twarda 12,5 mm	m ²	-	-	3,3	-	2,3	-	2,3	-	-	-	-	-	-
Płyta Nida Hydro 12,5 mm	m ²	-	-	-	3,3	-	2,3	-	2,3	-	-	-	-	-
Płyta Nida Ogień Plus 15,0 mm	m ²	-	-	-	-	1,0	-	2,0	-	-	4,3	-	-	-
Płyta Nida Twarda 15,0 mm	m ²	-	-	-	-	1,0	-	2,0	-	-	4,3	-	-	-
Płyta Nida Hydro 15,0 mm	m ²	-	-	-	-	1,0	-	2,0	-	-	4,3	-	-	-
Profil Nida UAR100	mb	4,4	4,4	4,4	4,4	4,4	4,4	4,4	2,2	2,2	4,4	4,4	4,4	4,4
Profil Nida U100	mb	0,75	0,75	0,75	0,75	0,75	0,75	0,75	0,75	0,75	0,75	0,75	0,75	0,75
Kątownik Nida do profilu UA100	szt.	3,0	3,0	3,0	3,0	3,0	3,0	3,0	1,5	1,5	3,0	3,0	3,0	3,0
Śruba M8 typu FLAT HEAD z ząbkowaną nakrętką	szt.	11,3	11,3	11,3	11,3	11,3	11,3	11,3	3,0	3,0	11,3	11,3	11,3	11,3
Nity	szt.	5,6	5,6	5,6	5,6	5,6	5,6	5,6	2,8	2,8	5,6	5,6	5,6	5,6
Stalowy element kotwiący (typ wg ciężaru zabudowy) ³⁾	szt.	12,6	12,6	12,6	12,6	12,6	12,6	12,6	7,7	7,7	12,6	12,6	12,6	12,6
Blachowkręt Nida 3,5x25 mm ⁴⁾	szt.	15,0	15,0	-	-	15,0	-	-	15,0	-	-	15,0	-	-
Blachowkręt Nida 3,5x35 mm ⁴⁾	szt.	6,0	6,0	-	-	6,0	-	-	-	-	-	-	-	-
Blachowkręt Nida 3,5x45 mm ⁴⁾	szt.	-	-	-	-	-	-	6,0	-	-	6,0	-	-	-
Blachowkręt Nida 3,5x55 mm ⁴⁾	szt.	18,0	18,0	-	-	18,0	-	6,0	-	-	6,0	-	-	-
Blachowkręt Nida 4,2x70 mm ⁴⁾	szt.	-	-	-	-	-	-	18,0	-	-	18,0	-	-	-
Wkręty FixDens 4,2x25 mm ⁴⁾	szt.	-	-	15,0	-	-	15,0	-	15,0	-	-	15,0	-	-
Wkręty FixDens 4,2x42 mm ⁴⁾	szt.	-	-	6,0	-	-	6,0	-	6,0	-	-	6,0	-	-
Wkręty FixDens 4,2x60 mm ⁴⁾	szt.	-	-	18,0	-	-	18,0	-	6,0	-	-	6,0	-	-
Wkręty FixDens 4,5x80 mm ⁴⁾	szt.	-	-	-	-	-	-	-	18,0	-	-	18,0	-	-
Blachowkręt Nida Hydro C5 3,5x25 mm ⁴⁾	szt.	-	-	-	15,0	-	15,0	-	-	15,0	-	-	15,0	-
Blachowkręt Nida Hydro C5 3,5x41 mm ⁴⁾	szt.	-	-	-	6,0	-	6,0	-	-	6,0	-	-	6,0	-
Blachowkręt Nida Hydro C5 3,5x55 mm ⁴⁾	szt.	-	-	-	18,0	-	18,0	-	-	6,0	-	-	6,0	-
Blachowkręt Nida Hydro C5 4,2x70 mm ⁴⁾	szt.	-	-	-	-	-	-	-	-	18,0	-	-	18,0	-
Taśma zbrojąca Nida	mb	1,4	1,4	1,4	1,4	1,4	1,4	1,4	1,4	1,4	1,4	1,4	1,4	1,4
Gips szpachlowy Nida Start	kg	0,9	0,9	-	-	0,9	-	-	1,2	-	-	1,2	-	-
Gips szpachlowy Nida Finish	kg	0,1	0,1	-	-	0,1	-	-	0,1	-	-	0,1	-	-
Gotowa masa szpachlowa Nida Hydromix ⁵⁾	kg	-	-	1,0	1,0	-	1,0	1,0	-	1,3	1,3	-	1,3	1,3

³⁾ Typ i ilość elementów kotwiących dobrać wg schematu zawartego w opinii technicznej ITB Sufity Samonośne: ITB 1060/12/R33NK.

⁴⁾ Zaleca się stosowanie wkrętów do blachy 2 mm.

⁵⁾ W przypadku płyt gipsowo-włóknowych z włóknami Nida Twarda alternatywnie stosować gips szpachlowy Nida Max. Normy zużycia nie uwzględniają strat materiałowych.



PIERWSZE NA RYNKU SYSTEMY SUHEJ ZABUDOWY OZNAKOWANE CE



www.siniat.pl



Wyszukiwarka systemów Nida
www.systemynida.pl



Kalkulator systemów Nida
www.siniat.pl/kalkulatory



Śledź nas na:

nida Sufit



Klasa odporności ogniowej:
EI60



Maksymalna rozpiętość zabudowy:
2740 mm



Minimalna grubość zabudowy:
155 mm



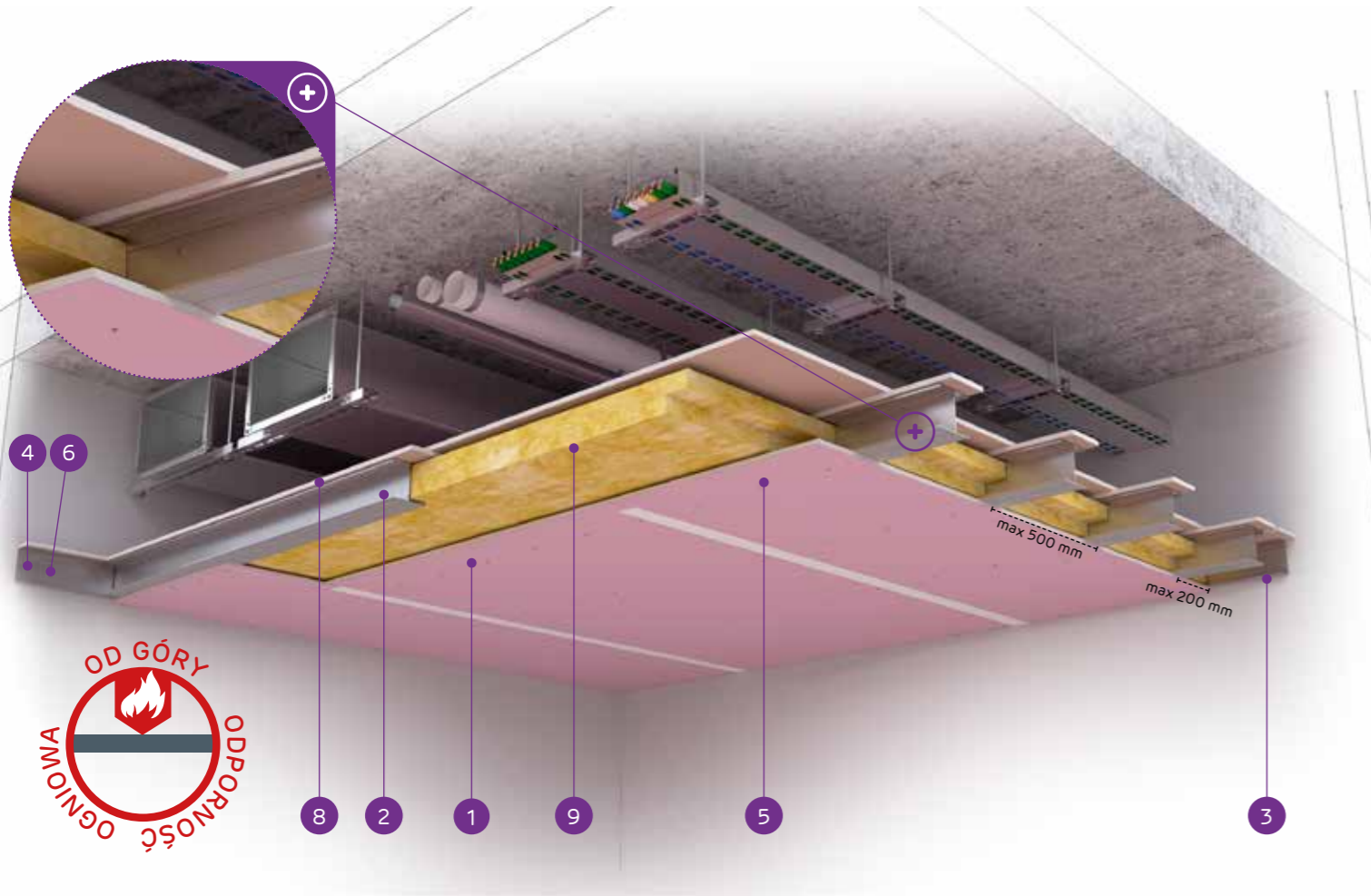
Ciężar 1m² zabudowy:
41,0-48,0 kg



Numer dokumentu związanego:
EN13964:2014-05

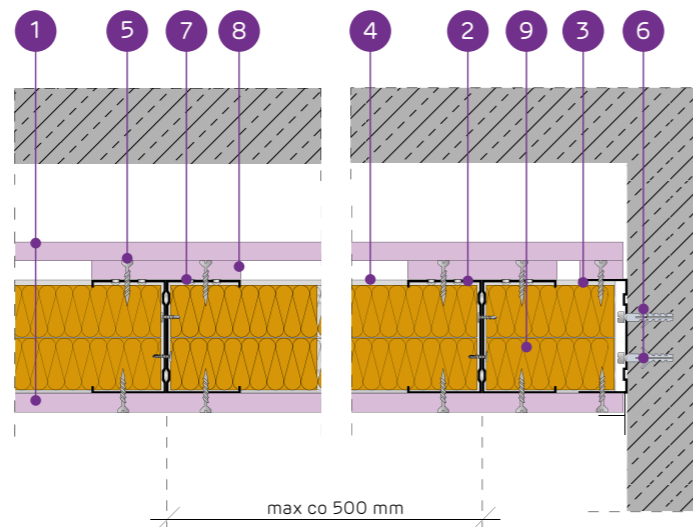
Deklaracja Właściwości Użytkowych:
DoP/Ceiling System/0071/05.05.2020
DoP/Ceiling System/0072/05.05.2020

SYSTEMY:
C100/U100/PD/500/15-15; CC100/U100/PD/500/15-15



MATERIAŁY:

1. Płyta gipsowo-kartonowa Nida Ogień Plus
2. Profil zdwojony nośny Nida C100 (profile skrócone ze sobą środkami za pomocą wkrętów samowiercących FLAT HEAD 4,2x13 mm do blachy 1 mm)
3. Profil konstrukcyjny Nida U 100
4. Profil nośny Nida U 100
5. Blachowkręt Nida 3,5 x 25 mm
6. Stalowy element kotwiący z podkładką stalową
7. Nit
8. Pas dosztywniający z płyty gipsowo-kartonowej Nida Ogień Plus 15,0 mm
9. Wełna mineralna



SYSTEM SUFITÓW SAMONOŚNYCH NA POJEDYNCZEJ I ZDWOJONEJ KONSTRUKCJI NOŚNEJ NIDA C100 Z PASEM DOSZTYWNIAJĄCYM - ODPORNOŚĆ OGNIOWA OD GÓRY

PARAMETRY TECHNICZNE

Typ systemu Nida Sufit	Konstrukcja rusztu				Poszycie płytami gipsowymi				Materiał izolacyjny (wełna skalna)	Minimalna grubość zabudowy	Ciężar zabudowy 1 m ²	Klasa odporności ogniowej (a → b) ¹⁾²⁾	Maksymalna rozpiętość zabudowy sufitowej ³⁾	System specjalny	
	Typ profilu nośnego Nida	Typ profilu obwodowego nośnego Nida	Typ profilu obwodowego konstrukcyjnego Nida	Maksymalny rozstaw profili nośnych Nida C100 [mm]	Od góry		Od dołu								
					Nida	Grubość [mm]	Nida	Grubość [mm]							
C100/U100/PD/500/15-15/Ogień+ ⁴⁾	C100	U100	U100	500	Ogień Plus	1x15,0	Ogień Plus	1x15,0	2x50	30	155	41,0	EI60	2010	-
C100/U100/PD/500/15-15/Twarda	C100	U100	U100	500	Twarda	1x15,0	Twarda	1x15,0	2x50	30	155	46,0	EI60	1910	●
C100/U100/PD/500/15-15/Hydro	C100	U100	U100	500	Hydro	1x15,0	Hydro	1x15,0	2x50	30	155	41,0	EI60	2010	●
CC100/U100/PD/500/15-15/Ogień+ ⁴⁾	2xC100	U100	U100	500	Ogień Plus	1x15,0	Ogień Plus	1x15,0	2x50	30	155	43,0	EI60	2740	-
CC100/U100/PD/500/15-15/Twarda	2xC100	U100	U100	500	Twarda	1x15,0	Twarda	1x15,0	2x50	30	155	48,0	EI60	2590	●
CC100/U100/PD/500/15-15/Hydro	2xC100	U100	U100	500	Hydro	1x15,0	Hydro	1x15,0	2x50	30	155	43,0	EI60	2740	●

¹⁾ Klasyfikacja ogniowa nr LBO-458-K/22.

²⁾ Wyjaśnienie symboli: (a → b) - odporność ogniowa przy oddziaływaniu ognia od góry sufitu.

³⁾ Opinia techniczna ITB 1060/12/R33NK. Maksymalna rozpiętość zabudowy sufitu samonośnego nie uwzględnia obciążeń pochodzących od dodatkowych elementów np.: materiału izolacyjnego, okładzin dekoracyjnych czy osprzętu instalacyjnego. W sprawie szczegółów wymagany kontakt z odpowiednim Doradcą Technicznym Siniat (szczegółowe mapy regionów dostępne na końcu katalogu).

⁴⁾ Stosowanie systemu w środowisku o okresowo podwyższonej wilgotności względnej powietrza do 85% (do 10 godzin na dobę) np. w łazienkach, kuchniach itp... jest możliwe przy zamianie poszycia z płyt Nida Ogień Plus na płyty min. typu DFH2 np. Nida Woda Ogień Plus.

ZUŻYCIE MATERIAŁÓW NA 1M² ZABUDOWY SUFITOWEJ W SYSTEMIE NIDA SUFIT

Nazwa materiału	J.m.	Typ systemu Nida Sufit					
		C100/U100/PD/500/15-15/Ogień+	C100/U100/PD/500/15-15/Twarda	C100/U100/PD/500/15-15/Hydro	CC100/U100/PD/500/15-15/Ogień+	CC100/U100/PD/500/15-15/Twarda	CC100/U100/PD/500/15-15/Hydro
		Zużycie materiału na 1m ²					
Płyta Nida Ogień Plus 15,0 mm	m ²	2,5	-	-	2,5	-	-
Płyta Nida Twarda 15,0 mm	m ²	-	2,5	-	-	2,5	-
Płyta Nida Hydro 15,0 mm	m ²	-	-	2,5	-	-	2,5
Profil Nida C100	mb	2,2	2,2	2,2	4,4	4,4	4,4
Profil Nida U100	mb	0,75	0,75	0,75	0,75	0,75	0,75
Nity	szt.	2,8	2,8	2,8	5,6	5,6	5,6
Stalowy element kotwiący (typ wg ciężaru zabudowy) ⁵⁾	szt.	1,7	1,7	1,7	1,7	1,7	1,7
Wkręty samowiercące FLAT HEAD 4,2x13 mm do blachy 1 mm	szt.	-	-	-	8,3	8,3	8,3
Blachowkręty Nida 3,5x25 mm	szt.	30,0	-	-	30,0	-	-
Wkręty FixDens 4,2x25 mm	szt.	-	30,0	-	-	30,0	-
Blachowkręty Nida Hydro C5 3,5x25 mm	szt.	-	-	30,0	-	-	30,0
Taśma zbrojąca Nida	mb	1,4	1,4	1,4	1,4	1,4	1,4
Gips szpachlowy Nida Start	kg	0,3	-	-	0,3	-	-
Gips szpachlowy Nida Finish	kg	0,1	-	-	0,1	-	-
Gotowa masa szpachlowa Nida Hydromix ⁶⁾	kg	-	0,4	0,4	-	0,4	0,4
Wełna mineralna ⁷⁾	m ²	2,0	2,0	2,0	2,0	2,0	2,0

⁵⁾ Typ i ilość elementów kotwiących dobierać wg schematu zawartego w opinii technicznej ITB Sufity Samonośne: ITB 1060/12/R33NK.

⁶⁾ W przypadku płyt gipsowo-włókowych z włóknami Nida Twarda alternatywnie stosować gips szpachlowy Nida Max.

⁷⁾ Wełna mineralna z włókien skalnych o grubości min. 2x50 mm i minimalnej gęstości objętościowej 30 kg/m³. Normy zużycia nie uwzględniają strat materiałowych.



nida Sufit



Klasa odporności ogniowej:
EI60



Maksymalna rozpiętość zabudowy:
2390 mm



Minimalna grubość zabudowy:
170 mm



Ciężar 1m² zabudowy:
54,5-63,5 kg



Numer dokumentu związanego:
EN13964:2014-05

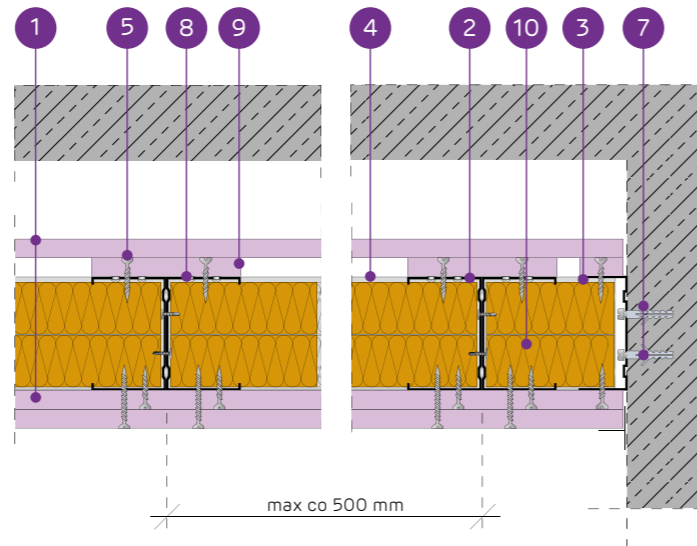
Deklaracja Właściwości Użytkowych:
DoP/Ceiling System/0073/05.05.2020
DoP/Ceiling System/0074/05.05.2020

SYSTEMY:
C100/U100/PD/500/15-30; CC100/U100/PD/500/15-30



MATERIAŁY:

1. Płyta gipsowo-kartonowa Nida Ogień Plus
2. Profil zdwojony nośny Nida C100 (profile skręcone ze sobą środkami za pomocą wkrętów samowiercących FLAT HEAD 4,2x13 mm do blachy 1 mm)
3. Profil konstrukcyjny Nida U 100
4. Profil nośny Nida U 100
5. Blachowkręt Nida 3,5 x 25 mm
6. Blachowkręt Nida 3,5 x 45 mm
7. Stalowy element kotwiący z podkładką stalową
8. Nit
9. Pas dosztywniający z płyty gipsowo-kartonowej Nida Ogień Plus 15,0 mm
10. Wełna mineralna



SYSTEM SUFITÓW SAMONOŚNYCH NA POJEDYNCZEJ I ZDWOJONEJ KONSTRUKCJI NOŚNEJ NIDA C100 Z PASEM DOSZTYWNIAJĄCYM - ODPORNOŚĆ OGNIOWA OBUSTRONNA

PARAMETRY TECHNICZNE

Typ systemu Nida Sufit	Konstrukcja rusztu				Poszycie płytami gipsowymi				Materiał izolacyjny (wełna skalna)	Minimalna grubość zabudowy	Ciężar zabudowy 1 m ²	Klasa odporności ogniowej (a ↔ b) ¹⁾²⁾	Maksymalna rozpiętość zabudowy sufitowej ³⁾	System specjalny	
	Typ profilu nośnego Nida	Typ profilu obwodowego nośnego Nida	Typ profilu obwodowego konstrukcyjnego Nida	Maksymalny rozstaw profili nośnych Nida C100 [mm]	Od góry		Od dołu								
					Nida	Grubość [mm]	Nida	Grubość [mm]							
C100/U100/PD/500/15-30/Ogień+ ⁴⁾	C100	U100	U100	500	Ogień Plus	1x15,0	Ogień Plus	2x15,0	2x50	30	170	54,5	EI60	1800	-
C100/U100/PD/500/15-30/Twarda	C100	U100	U100	500	Twarda	1x15,0	Twarda	2x15,0	2x50	30	170	61,5	EI60	1730	●
C100/U100/PD/500/15-30/Hydro	C100	U100	U100	500	Hydro	1x15,0	Hydro	2x15,0	2x50	30	170	54,5	EI60	1800	●
CC100/U100/PD/500/15-30/Ogień+ ⁴⁾	2xC100	U100	U100	500	Ogień Plus	1x15,0	Ogień Plus	2x15,0	2x50	30	170	56,7	EI60	2390	-
CC100/U100/PD/500/15-30/Twarda	2xC100	U100	U100	500	Twarda	1x15,0	Twarda	2x15,0	2x50	30	170	63,5	EI60	2290	●
CC100/U100/PD/500/15-30/Hydro	2xC100	U100	U100	500	Hydro	1x15,0	Hydro	2x15,0	2x50	30	170	56,7	EI60	2390	●

¹⁾ Klasyfikacja ogniowa nr LBO-458-K/22.

²⁾ Wyjaśnienie symboli: (a ↔ b) - odporność ogniowa przy oddziaływaniu ognia z obu stron sufitu.

³⁾ Opinia techniczna ITB 1060/12/R33NK. Maksymalna rozpiętość zabudowy sufitu samonośnego nie uwzględnia obciążeń pochodzących od dodatkowych elementów np.: materiału izolacyjnego, okładzin dekoracyjnych czy osprzętu instalacyjnego. W sprawie szczegółów wymagany kontakt z odpowiednim Doradcą Technicznym Siniat (szczegółowe mapy regionów dostępne na końcu katalogu).

⁴⁾ Stosowanie systemu w środowisku o okresowo podwyższonej wilgotności względnej powietrza do 85% (do 10 godzin na dobę) np. w łazienkach, kuchniach itp., jest możliwe przy zamianie poszycia z płyt Nida Ogień Plus na płyty min. typu DFH2 np. Nida Woda Ogień Plus.

ZUŻYCIE MATERIAŁÓW NA 1M² ZABUDOWY SUFITOWEJ W SYSTEMIE NIDA SUFIT

Nazwa materiału	J.m.	Typ systemu Nida Sufit					
		C100/U100/PD/500/15-30/Ogień+	C100/U100/PD/500/15-30/Twarda	C100/U100/PD/500/15-30/Hydro	CC100/U100/PD/500/15-30/Ogień+	CC100/U100/PD/500/15-30/Twarda	CC100/U100/PD/500/15-30/Hydro
		Zużycie materiału na 1m ²					
Płyta Nida Ogień Plus 15,0 mm	m ²	3,5	-	-	3,5	-	-
Płyta Nida Twarda 15,0 mm	m ²	-	3,5	-	-	3,5	-
Płyta Nida Hydro 15,0 mm	m ²	-	-	3,5	-	-	3,5
Profil Nida C100	mb	2,2	2,2	2,2	4,4	4,4	4,4
Profil Nida U100	mb	0,75	0,75	0,75	0,75	0,75	0,75
Nity	szt.	2,8	2,8	2,8	5,6	5,6	5,6
Stalowy element kotwiący (typ wg ciężaru zabudowy) ⁵⁾	szt.	1,7	1,7	1,7	1,7	1,7	1,7
Wkręty samowiercące FLAT HEAD 4,2x13 mm do blachy 1 mm	szt.	-	-	-	8,3	8,3	8,3
Blachowkręty Nida 3,5x25 mm	szt.	18,0	-	-	18,0	-	-
Blachowkręty Nida 3,5x45 mm	szt.	18,0	-	-	18,0	-	-
Wkręty FixDens 4,2x25 mm	szt.	-	18,0	-	-	18,0	-
Wkręty FixDens 4,2x42 mm	szt.	-	18,0	-	-	18,0	-
Blachowkręty Nida Hydro C5 3,5x25 mm	szt.	-	-	18,0	-	-	18,0
Blachowkręty Nida Hydro C5 3,5x41 mm	szt.	-	-	18,0	-	-	18,0
Taśma zbrojąca Nida	mb	1,4	1,4	1,4	1,4	1,4	1,4
Gips szpachlowy Nida Start	kg	0,6	-	-	0,6	-	-
Gips szpachlowy Nida Finish	kg	0,1	-	-	0,1	-	-
Gotowa masa szpachlowa Nida Hydromix ⁶⁾	kg	-	0,7	0,7	-	0,7	0,7
Wełna mineralna ⁷⁾	m ²	2,0	2,0	2,0	2,0	2,0	2,0

⁵⁾ Typ i ilość elementów kotwiących dobrać wg schematu zawartego w opinii technicznej ITB Sufity Samonośne: ITB 1060/12/R33NK.

⁶⁾ W przypadku płyt gipsowo-włókowych z włóknami Nida Twarda alternatywnie stosować gips szpachlowy Nida Max.

⁷⁾ Wełna mineralna z włókien skalnych o grubości min. 2x50 mm i minimalnej gęstości objętościowej 30 kg/m³.

Normy zużycia nie uwzględniają strat materiałowych.

nida Sufit



Klasa odporności ogniowej:
EI120



Maksymalna rozpiętość zabudowy:
2390 mm



Minimalna grubość zabudowy:
170 mm



Ciężar 1m² zabudowy:
54,5-63,5 kg

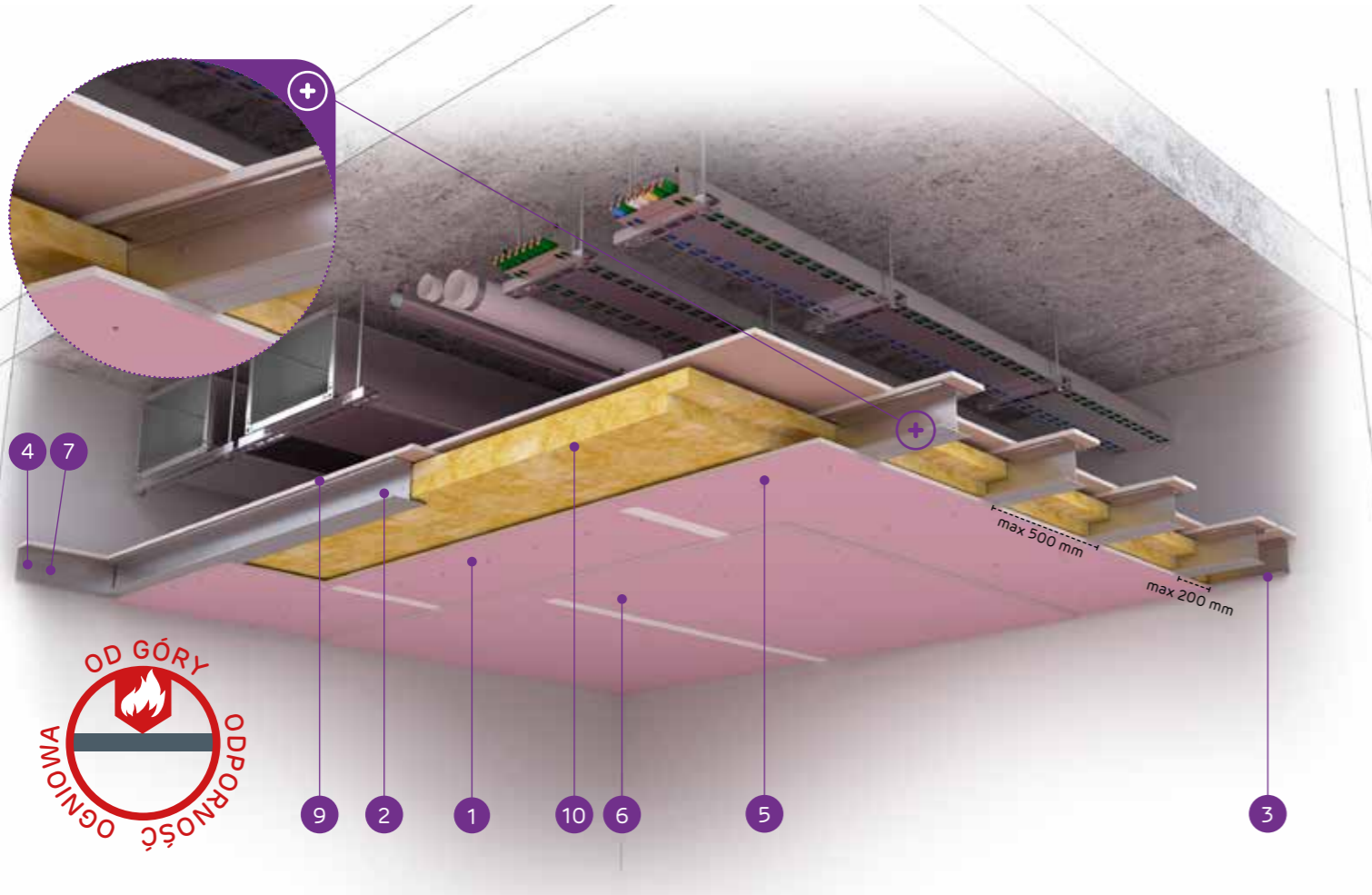


Numer dokumentu związanego:
EN13964:2014-05

Deklaracja Właściwości Użytkowych:
DoP/Ceiling System/0071/05.05.2020
DoP/Ceiling System/0072/05.05.2020

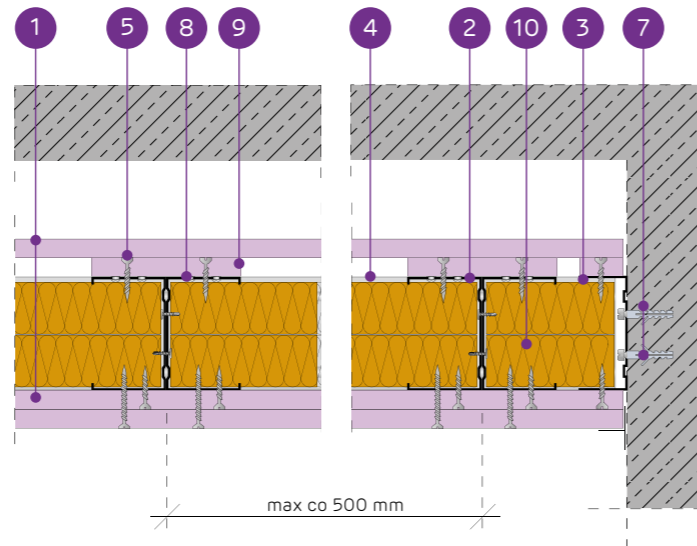
SYSTEMY:

C100/U100/PD/500/15-30; CC100/U100/PD/500/15-30



MATERIAŁY:

1. Płyta gipsowo-kartonowa Nida Ogień Plus
2. Profil zdwojony nośny Nida C100 (profile skręcone ze sobą środkami za pomocą wkrętów samowierzących FLAT HEAD 4,2x13 mm do blachy 1 mm)
3. Profil konstrukcyjny Nida U 100
4. Profil nośny Nida U 100
5. Blachowkręt Nida 3,5 x 25 mm
6. Blachowkręt Nida 3,5 x 45 mm
7. Stalowy element kotwiący z podkładką stalową
8. Nit
9. Pas dosztywniający z płyty gipsowo-kartonowej Nida Ogień Plus 15,0 mm
10. Wełna mineralna



SYSTEM SUFITÓW SAMONOŚNYCH NA POJEDYNCZEJ I ZDWOJONEJ KONSTRUKCJI NOŚNEJ NIDA C100 Z PASEM DOSZTYWNIAJĄCYM - ODPORNOŚĆ OGNIOWA OD GÓRY

PARAMETRY TECHNICZNE

Typ systemu Nida Sufit	Konstrukcja rusztu				Poszycie płytami gipsowymi				Materiał izolacyjny (wełna skalna)	Minimalna grubość zabudowy	Ciężar zabudowy 1 m ²	Klasa odporności ogniowej (a → b) ¹⁾²⁾	Maksymalna rozpiętość zabudowy sufitowej ³⁾	System specjalny	
	Typ profilu nośnego Nida	Typ profilu obwodowego nośnego Nida	Typ profilu obwodowego konstrukcyjnego Nida	Maksymalny rozstaw profili nośnych Nida C100 [mm]	Od góry		Od dołu								
					Nida	Grubość [mm]	Nida	Grubość [mm]							
C100/U100/PD/500/15-30/Ogień+ ⁴⁾	C100	U100	U100	500	Ogień Plus	1x15,0	Ogień Plus	2x15,0	2x50	30	170	54,5	EI120	1800	-
C100/U100/PD/500/15-30/Twarda	C100	U100	U100	500	Twarda	1x15,0	Twarda	2x15,0	2x50	30	170	61,5	EI120	1730	●
C100/U100/PD/500/15-30/Hydro	C100	U100	U100	500	Hydro	1x15,0	Hydro	2x15,0	2x50	30	170	54,5	EI120	1800	●
CC100/U100/PD/500/15-30/Ogień+ ⁴⁾	2xC100	U100	U100	500	Ogień Plus	1x15,0	Ogień Plus	2x15,0	2x50	30	170	56,7	EI120	2390	-
CC100/U100/PD/500/15-30/Twarda	2xC100	U100	U100	500	Twarda	1x15,0	Twarda	2x15,0	2x50	30	170	63,5	EI120	2290	●
CC100/U100/PD/500/15-30/Hydro	2xC100	U100	U100	500	Hydro	1x15,0	Hydro	2x15,0	2x50	30	170	56,7	EI120	2390	●

¹⁾ Klasyfikacja ogniowa nr LBO-458-K/22.

²⁾ Wyjaśnienie symboli: (a → b) - odporność ogniowa przy oddziaływaniu ognia od góry sufitu.

³⁾ Opinia techniczna ITB 1060/12/R33NK. Maksymalna rozpiętość zabudowy sufitu samonośnego nie uwzględnia obciążeń pochodzących od dodatkowych elementów np.: materiału izolacyjnego, okładzin dekoracyjnych czy osprzętu instalacyjnego. W sprawie szczegółów wymagany kontakt z odpowiednim Doradcą Technicznym Siniat (szczegółowe mapy regionów dostępne na końcu katalogu).

⁴⁾ Stosowanie systemu w środowisku o okresowo podwyższonej wilgotności względnej powietrza do 85% (do 10 godzin na dobę) np. w łazienkach, kuchniach itp., jest możliwe przy zamianie poszycia z płyt Nida Ogień Plus na płyty min. typu DFH2 np. Nida Woda Ogień Plus.

ZUŻYCIE MATERIAŁÓW NA 1M² ZABUDOWY SUFITOWEJ W SYSTEMIE NIDA SUFIT

Nazwa materiału	J.m.	Typ systemu Nida Sufit					
		C100/U100/PD/500/15-30/Ogień+	C100/U100/PD/500/15-30/Twarda	C100/U100/PD/500/15-30/Hydro	CC100/U100/PD/500/15-30/Ogień+	CC100/U100/PD/500/15-30/Twarda	CC100/U100/PD/500/15-30/Hydro
		Zużycie materiału na 1m ²					
Płyta Nida Ogień Plus 15,0 mm	m ²	3,5	-	-	3,5	-	-
Płyta Nida Twarda 15,0 mm	m ²	-	3,5	-	-	3,5	-
Płyta Nida Hydro 15,0 mm	m ²	-	-	3,5	-	-	3,5
Profil Nida C100	mb	2,2	2,2	2,2	4,4	4,4	4,4
Profil Nida U100	mb	0,75	0,75	0,75	0,75	0,75	0,75
Nity	szt.	2,8	2,8	2,8	5,6	5,6	5,6
Stalowy element kotwiący (typ wg ciężaru zabudowy) ⁵⁾	szt.	1,7	1,7	1,7	1,7	1,7	1,7
Wkręty samowierzące FLAT HEAD 4,2x13 mm do blachy 1 mm	szt.	-	-	-	8,3	8,3	8,3
Blachowkręty Nida 3,5x25 mm	szt.	18,0	-	-	18,0	-	-
Blachowkręty Nida 3,5x45 mm	szt.	18,0	-	-	18,0	-	-
Wkręty FixDens 4,2x25 mm	szt.	-	18,0	-	-	18,0	-
Wkręty FixDens 4,2x42 mm	szt.	-	18,0	-	-	18,0	-
Blachowkręty Nida Hydro C5 3,5x25 mm	szt.	-	-	18,0	-	-	18,0
Blachowkręty Nida Hydro C5 3,5x41 mm	szt.	-	-	18,0	-	-	18,0
Taśma zbrojąca Nida	mb	1,4	1,4	1,4	1,4	1,4	1,4
Gips szpachlowy Nida Start	kg	0,6	-	-	0,6	-	-
Gips szpachlowy Nida Finish	kg	0,1	-	-	0,1	-	-
Gotowa masa szpachlowa Nida Hydromix ⁶⁾	kg	-	0,7	0,7	-	0,7	0,7
Wełna mineralna ⁷⁾	m ²	2,0	2,0	2,0	2,0	2,0	2,0

⁵⁾ Typ i ilość elementów kotwiących dobierać wg schematu zawartego w opinii technicznej ITB Sufity Samonośne: ITB 1060/12/R33NK.

⁶⁾ W przypadku płyt gipsowo-włókowych z włóknami Nida Twarda alternatywnie stosować gips szpachlowy Nida Max.

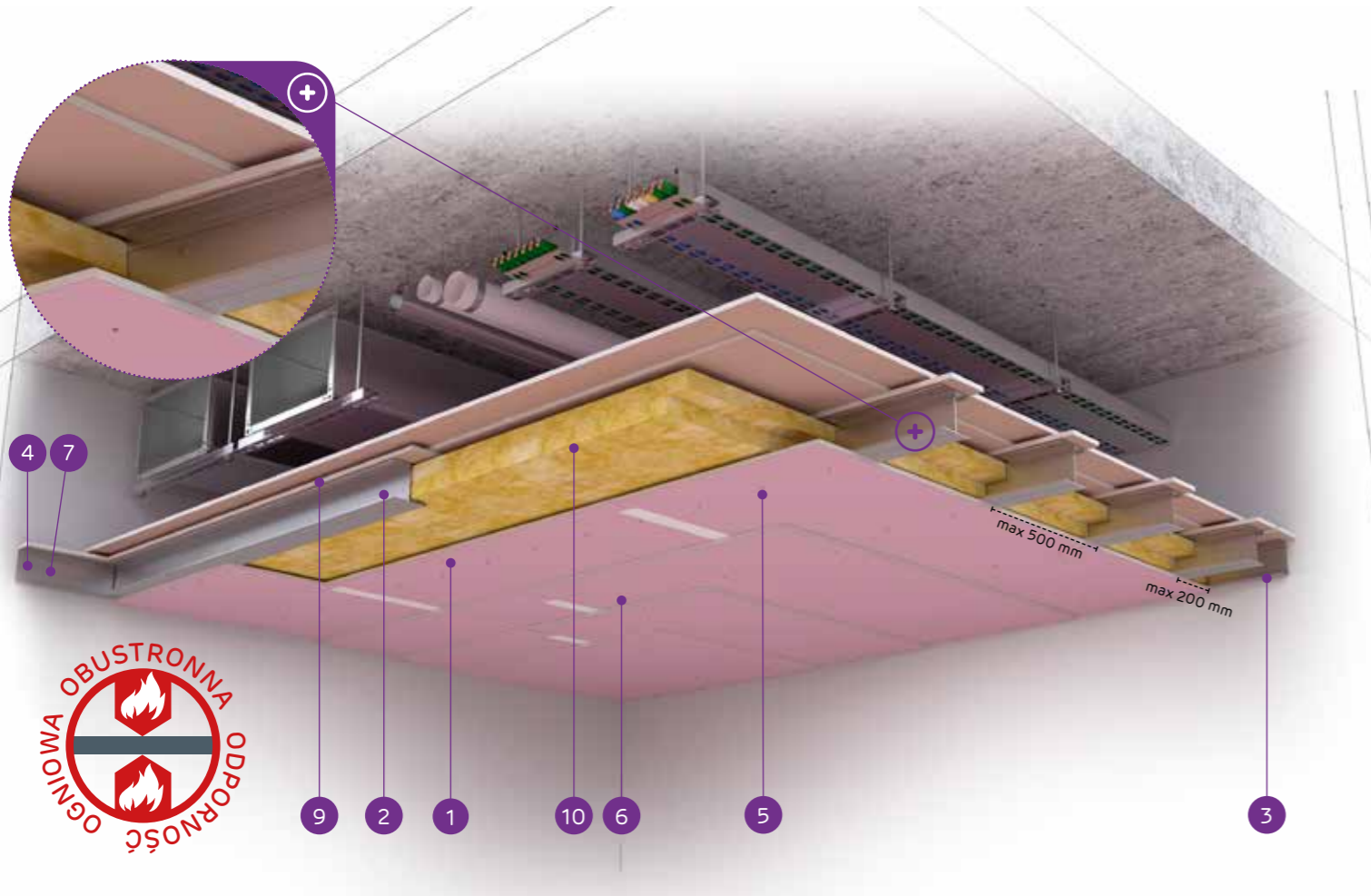
⁷⁾ Wełna mineralna z włókien skalnych o grubości min. 2x50 mm i minimalnej gęstości objętościowej 30 kg/m³. Normy zużycia nie uwzględniają strat materiałowych.

nida Sufit

Klasa odporności ogniowej: EI120	Maksymalna rozpiętość zabudowy: 2000 mm	Minimalna grubość zabudowy: 210 mm	Ciężar 1m ² zabudowy: 89,0-105,0 kg	Numer dokumentu związanego: EN13964:2014-05
-------------------------------------	--	---------------------------------------	---	--

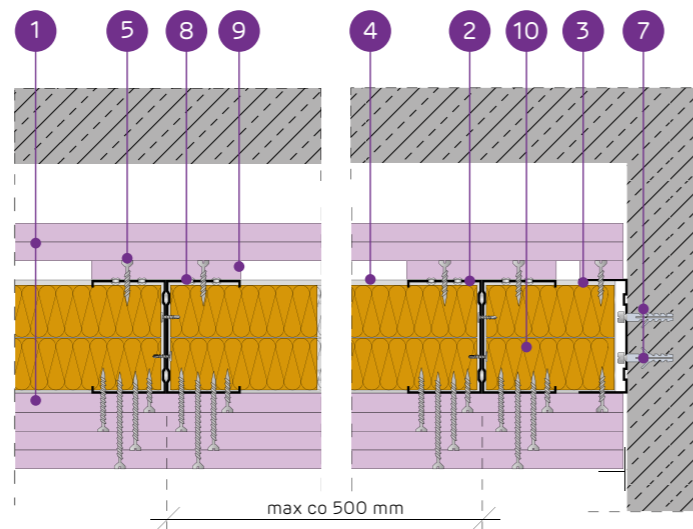
Deklaracja Właściwości Użytkowych:
DoP/Ceiling System/0073/05.05.2020
DoP/Ceiling System/0074/05.05.2020

SYSTEMY:
C100/U100/PD/500/30-55; CC100/U100/PD/500/30-55



MATERIAŁY:

1. Płyta gipsowo-kartonowa Nida Ogień Plus
2. Profil zdwojony nośny Nida C100 (profile skrócone ze sobą środkami za pomocą wkrętów samowiercących FLAT HEAD 4,2x13 mm do blachy 1 mm)
3. Profil konstrukcyjny Nida U 100
4. Profil nośny Nida U 100
5. Blachowkręt Nida 3,5 x 25 mm
6. Blachowkręt Nida 3,5 x 45 mm
7. Stalowy element kotwiący z podkładką stalową
8. Nit
9. Pas dosztywniający z płyty gipsowo-kartonowej Nida Ogień Plus 15,0 mm
10. Wełna mineralna



SYSTEM SUFITÓW SAMONOŚNYCH NA POJEDYNCZEJ I ZDOJONEJ KONSTRUKCJI NOŚNEJ NIDA C100 Z PASEM DOSZTYWIAJĄCYM - ODPORNOŚĆ OGNIOWA OBUSTRONNA

PARAMETRY TECHNICZNE

Typ systemu Nida Sufit	Konstrukcja rusztu				Pozycje płytami gipsowymi				Materiał izolacyjny (wełna skalna)		Minimalna grubość zabudowy [mm]	Ciężar zabudowy 1 m ² [kg]	Klasa odporności ogniowej (a ↔ b) ¹⁾²⁾ [min]	Maksymalna rozpiętość zabudowy sufitowej ³⁾ [mm]	System specjalny
	Typ profilu nośnego Nida	Typ profilu obwodowego nośnego Nida	Typ profilu obwodowego konstrukcyjnego Nida	Maksymalny rozstaw profili nośnych Nida C100 [mm]	Od góry		Od dołu		Grubość [mm]	Gęstość [kg/m ³]					
					Nida	Grubość [mm]	Nida	Grubość [mm]							
C100/U100/PD/500/30-55/Ogień+ ⁴⁾	C100	U100	U100	500	Ogień Plus	2x15,0	Ogień Plus	2x12,5 + 2x15,0	2x50	30	210	89,0	EI120	1560	-
C100/U100/PD/500/30-55/Twarda	C100	U100	U100	500	Twarda	2x15,0	Twarda	2x12,5 + 2x15,0	2x50	30	210	103,0	EI120	1560	●
C100/U100/PD/500/30-55/Hydro	C100	U100	U100	500	Hydro	2x15,0	Hydro	2x12,5 + 2x15,0	2x50	30	210	90,0	EI120	1560	●
CC100/U100/PD/500/30-55/Ogień+ ⁴⁾	2xC100	U100	U100	500	Ogień Plus	2x15,0	Ogień Plus	2x12,5 + 2x15,0	2x50	30	210	91,0	EI120	2000	-
CC100/U100/PD/500/30-55/Twarda	2xC100	U100	U100	500	Twarda	2x15,0	Twarda	2x12,5 + 2x15,0	2x50	30	210	105,0	EI120	2000	●
CC100/U100/PD/500/30-55/Hydro	2xC100	U100	U100	500	Hydro	2x15,0	Hydro	2x12,5 + 2x15,0	2x50	30	210	92,0	EI120	2000	●

¹⁾ Klasyfikacja ogniowa nr LBO-458-K/22.

²⁾ Wyjaśnienie symboli: (a ↔ b) - odporność ogniowa przy oddziaływaniu ognia z obu stron sufitu.

³⁾ Opinia techniczna ITB 1060/12/R33NK. Maksymalna rozpiętość zabudowy sufitu samonośnego nie uwzględnia obciążeń pochodzących od dodatkowych elementów np.: materiału izolacyjnego, okładzin dekoracyjnych czy osprzętu instalacyjnego. W sprawie szczegółów wymagany kontakt z odpowiednim Doradcą Technicznym Siniat (szczegółowe mapy regionów dostępne na końcu katalogu).

⁴⁾ Stosowanie systemu w środowisku o okresowo podwyższonej wilgotności względnej powietrza do 85% (do 10 godzin na dobę) np. w łazienkach, kuchniach itp., jest możliwe przy zamianie poszycia z płyt Nida Ogień Plus na płyty min. typu DFH2 np. Nida Woda Ogień Plus.

ZUŻYCIE MATERIAŁÓW NA 1M² ZABUDOWY SUFITOWEJ W SYSTEMIE NIDA SUFIT

Nazwa materiału	J.m.	Typ systemu Nida Sufit					
		C100/U100/PD/500/30-55/Ogień+	C100/U100/PD/500/30-55/Twarda	C100/U100/PD/500/30-55/Hydro	CC100/U100/PD/500/30-55/Ogień+	CC100/U100/PD/500/30-55/Twarda	CC100/U100/PD/500/30-55/Hydro
Zużycie materiału na 1m ²							
Płyta Nida Ogień Plus 12,5 mm	m ²	2,0	-	-	2,0	-	-
Płyta Nida Twarda 12,5 mm	m ²	-	2,0	-	-	2,0	-
Płyta Nida Hydro 12,5 mm	m ²	-	-	2,0	-	-	2,0
Płyta Nida Ogień Plus 15,0 mm	m ²	4,5	-	-	4,5	-	-
Płyta Nida Twarda 15,0 mm	m ²	-	4,5	-	-	4,5	-
Płyta Nida Hydro 15,0 mm	m ²	-	-	4,5	-	-	4,5
Profil Nida C100	mb	2,2	2,2	2,2	4,4	4,4	4,4
Profil Nida U100	mb	0,75	0,75	0,75	0,75	0,75	0,75
Nity	szt.	2,8	2,8	2,8	5,6	5,6	5,6
Stalowy element kotwiący (typ wg ciężaru zabudowy) ⁵⁾	szt.	1,7	1,7	1,7	1,7	1,7	1,7
Wkręty samowiercące FLAT HEAD 4,2x13 mm do blachy 1 mm	szt.	-	-	-	8,3	8,3	8,3
Blachowkręty Nida 3,5x25 mm	szt.	18,0	-	-	18,0	-	-
Blachowkręty Nida 3,5x35 mm	szt.	-	-	-	-	-	-
Blachowkręty Nida 3,5x45 mm	szt.	6,0	-	-	6,0	-	-
Blachowkręty Nida 3,5x55 mm	szt.	6,0	-	-	6,0	-	-
Blachowkręty Nida 4,2x70 mm	szt.	18,0	-	-	18,0	-	-
Wkręty FixDens 4,2x25 mm	szt.	-	18,0	-	-	18,0	-
Wkręty FixDens 4,2x42 mm	szt.	-	6,0	-	-	6,0	-
Wkręty FixDens 4,2x60 mm	szt.	-	6,0	-	-	6,0	-
Wkręty FixDens 4,5x80 mm	szt.	-	18,0	-	-	18,0	-
Blachowkręty Nida Hydro C5 3,5x25 mm	szt.	-	-	18,0	-	-	18,0
Blachowkręty Nida Hydro C5 3,5x41 mm	szt.	-	-	6,0	-	-	6,0
Blachowkręty Nida Hydro C5 3,5x55 mm	szt.	-	-	6,0	-	-	6,0
Blachowkręty Nida Hydro C5 4,2x70 mm	szt.	-	-	18,0	-	-	18,0
Taśma zbrojąca Nida	mb	1,4	1,4	1,4	1,4	1,4	1,4
Gips szpachlowy Nida Start	kg	1,2	-	-	1,2	-	-
Gips szpachlowy Nida Finish	kg	0,1	-	-	0,1	-	-
Gotowa masa szpachlowa Nida Hydromix ⁶⁾	kg	-	1,3	1,3	-	1,3	1,3
Wełna mineralna ⁷⁾	m ²	2,0	2,0	2,0	2,0	2,0	2,0

⁵⁾ Typ i ilość elementów kotwiących dobrać wg schematu zawartego w opinii technicznej ITB Sufity Samonośne: ITB 1060/12/R33NK.

⁶⁾ W przypadku płyt gipsowo-włókowych z włóknami Nida Twarda alternatywnie stosować gips szpachlowy Nida Max.

⁷⁾ Wełna mineralna z włókien skalnych o grubości min. 2x50 mm i minimalnej gęstości objętościowej 30 kg/m³. Normy zużycia nie uwzględniają strat materiałowych.

nida Sufit



Klasa odporności ogniowej:
EI180



Maksymalna rozpiętość zabudowy:
2130 mm



Minimalna grubość zabudowy:
185 mm



Ciężar 1m² zabudowy:
68,0-79,0 kg



Numer dokumentu związanego:
EN13964:2014-05

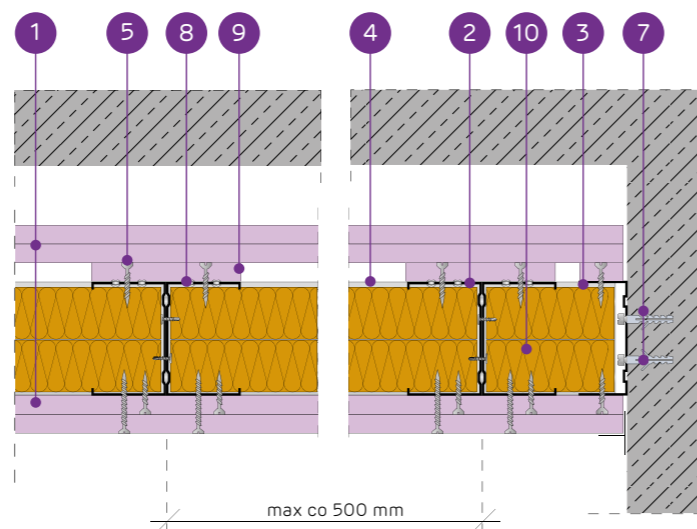
Deklaracja Właściwości Użytkowych:
DoP/Ceiling System/0071/05.05.2020
DoP/Ceiling System/0072/05.05.2020

SYSTEMY:
C100/U100/PD/500/30-30; CC100/U100/PD/500/30-30



MATERIAŁY:

1. Płyta gipsowo-kartonowa Nida Ogień Plus
2. Profil zdwojony nośny Nida C100 (profile skręcone ze sobą środkami za pomocą wkrętów samowiercących FLAT HEAD 4,2x13 mm do blachy 1 mm)
3. Profil konstrukcyjny Nida U 100
4. Profil nośny Nida U 100
5. Blachowkręt Nida 3,5 x 25 mm
6. Blachowkręt Nida 3,5 x 45 mm
7. Stalowy element kotwiący z podkładką stalową
8. Nit
9. Pas dosztywniający z płyty gipsowo-kartonowej Nida Ogień Plus 15,0 mm
10. Wełna mineralna



SYSTEM SUFITÓW SAMONOŚNYCH NA POJEDYNCZEJ I ZDWOJONEJ KONSTRUKCJI NOŚNEJ NIDA C100 Z PASEM DOSZTYWIAJĄCYM - ODPORNOŚĆ OGNIOWA OD GÓRY

PARAMETRY TECHNICZNE

Typ systemu Nida Sufit	Konstrukcja rusztu				Poszycie płytami gipsowymi				Materiał izolacyjny (wełna skalna)		Minimalna grubość zabudowy [mm]	Ciężar zabudowy 1 m ² [kg]	Klasa odporności ogniowej (a → b) ¹⁾²⁾ [min]	Maksymalna rozpiętość zabudowy sufitowej ³⁾ [mm]	System specjalny
	Typ profilu nośnego Nida	Typ profilu obwodowego nośnego Nida	Typ profilu obwodowego konstrukcyjnego Nida	Maksymalny rozstaw profili nośnych Nida C100 [mm]	Od góry		Od dołu		Grubość [mm]	Gęstość [kg/m ³]					
					Nida	Grubość [mm]	Nida	Grubość [mm]							
C100/U100/PD/500/30-30/Ogień+ ⁴⁾	C100	U100	U100	500	Ogień Plus	2x15,0	Ogień Plus	2x15,0	2x50	30	185	68,0	EI180	1670	-
C100/U100/PD/500/30-30/Twarda	C100	U100	U100	500	Twarda	2x15,0	Twarda	2x15,0	2x50	30	185	77,0	EI180	1560	●
C100/U100/PD/500/30-30/Hydro	C100	U100	U100	500	Hydro	2x15,0	Hydro	2x15,0	2x50	30	185	68,0	EI180	1670	●
CC100/U100/PD/500/30-30/Ogień+ ⁴⁾	2xC100	U100	U100	500	Ogień Plus	2x15,0	Ogień Plus	2x15,0	2x50	30	185	71,0	EI180	2130	-
CC100/U100/PD/500/30-30/Twarda	2xC100	U100	U100	500	Twarda	2x15,0	Twarda	2x15,0	2x50	30	185	79,0	EI180	2000	●
CC100/U100/PD/500/30-30/Hydro	2xC100	U100	U100	500	Hydro	2x15,0	Hydro	2x15,0	2x50	30	185	71,0	EI180	2130	●

¹⁾ Klasyfikacja ogniowa nr LBO-458-K/22.

²⁾ Wyjaśnienie symboli: (a → b) - odporność ogniowa przy oddziaływaniu ognia od góry sufitu.

³⁾ Opinia techniczna ITB 1060/12/R33NK. Maksymalna rozpiętość zabudowy sufitu samonośnego nie uwzględnia obciążeń pochodzących od dodatkowych elementów np.: materiału izolacyjnego, okładzin dekoracyjnych czy osprzętu instalacyjnego. W sprawie szczegółów wymagany kontakt z odpowiednim Doradcą Technicznym Siniat (szczegółowe mapy regionów dostępne na końcu katalogu).

⁴⁾ Stosowanie systemu w środowisku o okresowo podwyższonej wilgotności względnej powietrza do 85% (do 10 godzin na dobę) np. w łazienkach, kuchniach itp., jest możliwe przy zamianie poszycia z płyty Nida Ogień Plus na płyty min. typu DFH2 np. Nida Woda Ogień Plus.

ZUŻYCIE MATERIAŁÓW NA 1M² ZABUDOWY SUFITOWEJ W SYSTEMIE NIDA SUFIT

Nazwa materiału	J.m.	Typ systemu Nida Sufit					
		C100/U100/PD/500/30-30/Ogień+	C100/U100/PD/500/30-30/Twarda	C100/U100/PD/500/30-30/Hydro	CC100/U100/PD/500/30-30/Ogień+	CC100/U100/PD/500/30-30/Twarda	CC100/U100/PD/500/30-30/Hydro
		Zużycie materiału na 1m ²					
Płyta Nida Ogień Plus 15,0 mm	m ²	4,5	-	-	4,5	-	-
Płyta Nida Twarda 15,0 mm	m ²	-	4,5	-	-	4,5	-
Płyta Nida Hydro 15,0 mm	m ²	-	-	4,5	-	-	4,5
Profil Nida C100	mb	2,2	2,2	2,2	4,4	4,4	4,4
Profil Nida U100	mb	0,75	0,75	0,75	0,75	0,75	0,75
Nity	szt.	2,8	2,8	2,8	5,6	5,6	5,6
Stalowy element kotwiący (typ wg ciężaru zabudowy) ⁵⁾	szt.	1,7	1,7	1,7	1,7	1,7	1,7
Wkręty samowiercące FLAT HEAD 4,2x13 mm do blachy 1 mm	szt.	-	-	-	8,3	8,3	8,3
Blachowkręty Nida 3,5x25 mm	szt.	18,0	-	-	18,0	-	-
Blachowkręty Nida 3,5x45 mm	szt.	18,0	-	-	18,0	-	-
Wkręty FixDens 4,2x25 mm	szt.	-	18,0	-	-	18,0	-
Wkręty FixDens 4,2x42 mm	szt.	-	18,0	-	-	18,0	-
Blachowkręty Nida Hydro C5 3,5x25 mm	szt.	-	-	18,0	-	-	18,0
Blachowkręty Nida Hydro C5 3,5x41 mm	szt.	-	-	18,0	-	-	18,0
Taśma zbrojąca Nida	mb	1,4	1,4	1,4	1,4	1,4	1,4
Gips szpachlowy Nida Start	kg	0,6	-	-	0,6	-	-
Gips szpachlowy Nida Finish	kg	0,1	-	-	0,1	-	-
Gotowa masa szpachlowa Nida Hydromix ⁶⁾	kg	-	0,7	0,7	-	0,7	0,7
Wełna mineralna ⁷⁾	m ²	2,0	2,0	2,0	2,0	2,0	2,0

⁵⁾ Typ i ilość elementów kotwiących dobrać wg schematu zawartego w opinii technicznej ITB Sufity Samonośne: ITB 1060/12/R33NK.

⁶⁾ W przypadku płyt gipsowo-włónowych z włóknami Nida Twarda alternatywnie stosować gips szpachlowy Nida Max.

⁷⁾ Wełna mineralna z włókien skalnych o grubości min. 2x50 mm i minimalnej gęstości objętościowej 30 kg/m³.

Normy zużycia nie uwzględniają strat materiałowych.

nida Sufit



Klasa odporności ogniowej:
EI60



Maksymalna rozpiętość zabudowy:
4420 mm



Minimalna grubość zabudowy:
155 mm



Ciężar 1m² zabudowy:
44,5-54,0 kg

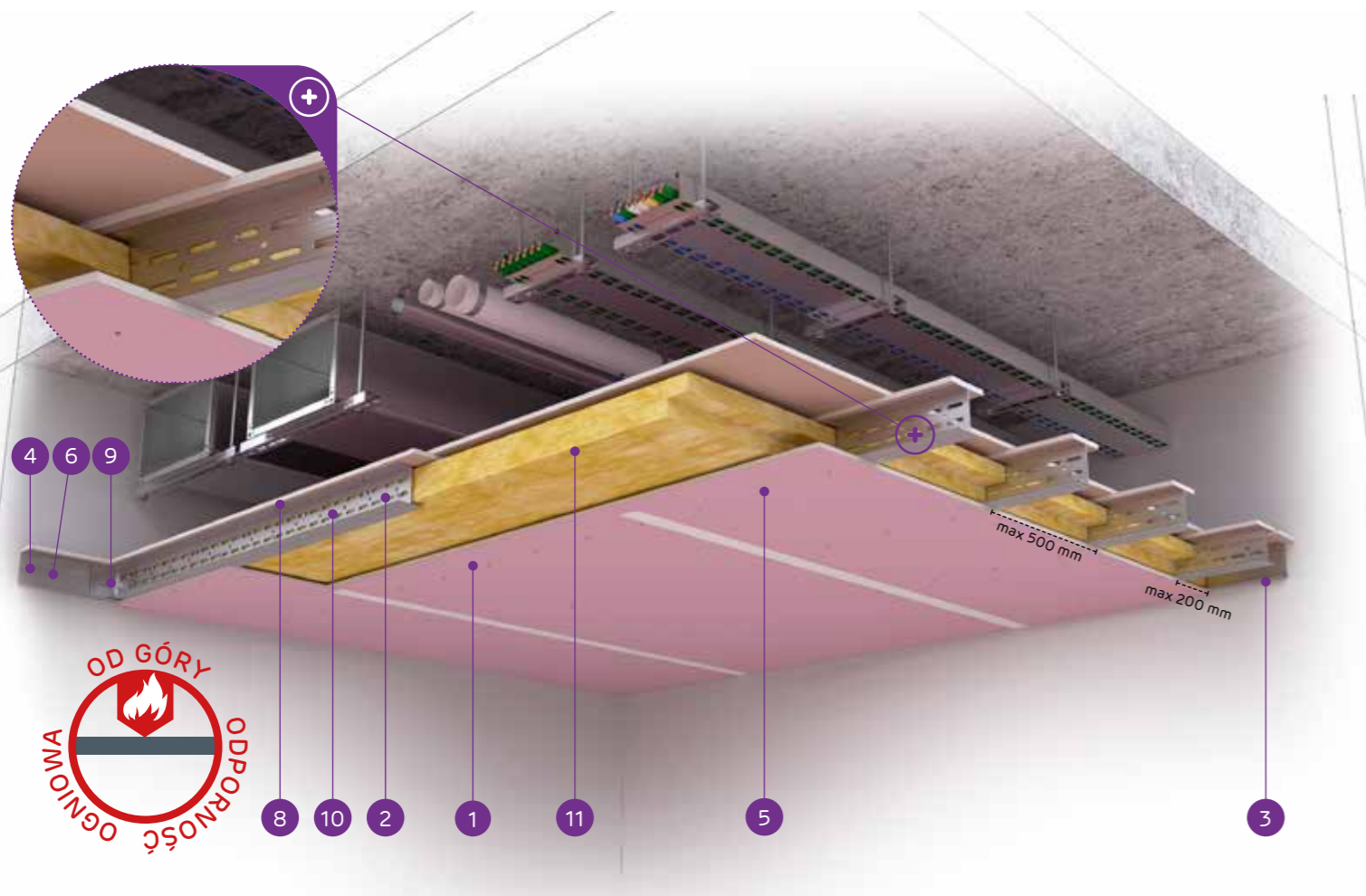


Numer dokumentu związanego:
EN13964:2014-05

Deklaracja Właściwości Użytkowych:
DoP/Ceiling System/0075/05.05.2020
DoP/Ceiling System/0076/05.05.2020

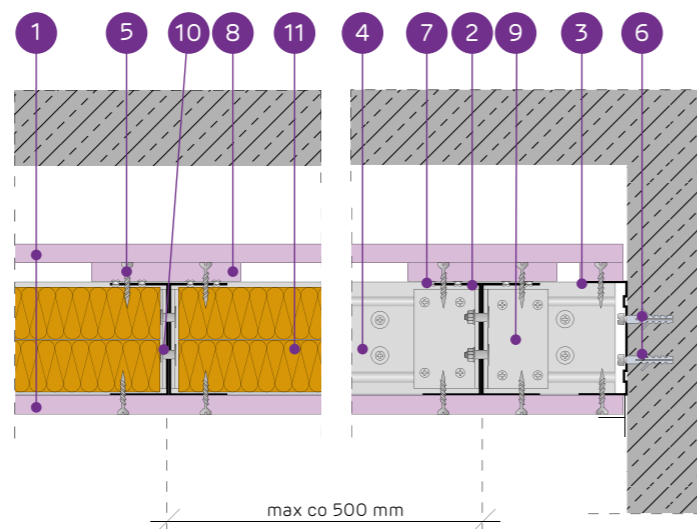
SYSTEMY:

UAR100/U100/PD/500/15-15; UARUAR100/U100/PD/500/15-15



MATERIAŁY:

1. Płyta gipsowo-kartonowa Nida Ogień Plus
2. Profil zdwojony nośny Nida UAR 100 (profile skrócone ze sobą środkami za pomocą śrub M8 typu FLAT HEAD z ząbkowaną nakrętką)
3. Profil konstrukcyjny Nida U 100
4. Profil nośny Nida U 100
5. Blachowkręt Nida 3,5 x 25 mm
6. Stalowy element kotwiący z podkładką stalową
7. Nit
8. Pas dosztywniający z płyty gipsowo-kartonowej Nida Ogień Plus 15,0 mm
9. Kątownik do profilu Nida UA
10. Śruba M8 typu FLAT HEAD z ząbkowaną nakrętką
11. Wełna mineralna



SYSTEM SUFITÓW SAMONOŚNYCH NA POJEDYNCZEJ I ZDWOJONEJ KONSTRUKCJI NOŚNEJ NIDA UAR100 Z PASEM DOSZTYWIAJĄCYM - ODPORNOŚĆ OGNIOWA OD GÓRY

PARAMETRY TECHNICZNE

Typ systemu Nida Sufit	Konstrukcja rusztu				Poszycie płytami gipsowymi				Materiał izolacyjny (wełna skalna)	Minimalna grubość zabudowy	Ciężar zabudowy 1 m ²	Klasa odporności ogniowej (a → b) ¹⁾²⁾	Maksymalna rozpiętość zabudowy sufitowej ²⁾	System specjalny	
	Typ profilu nośnego Nida	Typ profilu obwodowego nośnego Nida	Typ profilu obwodowego konstrukcyjnego Nida	Maksymalny rozstaw profili nośnych Nida C100 [mm]	Od góry		Od dołu								
					Nida	Grubość [mm]	Nida	Grubość [mm]							
UAR100/U100/PD/500/15-15/Ogień+ ⁴⁾	UAR100	U100	U100	500	Ogień Plus	1x15,0	Ogień Plus	1x15,0	2x50	30	155	44,5	EI60	3940	-
UAR100/U100/PD/500/15-15/Twarda	UAR100	U100	U100	500	Twarda	1x15,0	Twarda	1x15,0	2x50	30	155	49,0	EI60	3730	●
UAR100/U100/PD/500/15-15/Hydro	UAR100	U100	U100	500	Hydro	1x15,0	Hydro	1x15,0	2x50	30	155	44,5	EI60	3940	●
UARUAR100/U100/PD/500/15-15/Ogień+ ⁴⁾	2xUAR100	U100	U100	500	Ogień Plus	1x15,0	Ogień Plus	1x15,0	2x50	30	155	50,0	EI60	4420	-
UARUAR100/U100/PD/500/15-15/Twarda	2xUAR100	U100	U100	500	Twarda	1x15,0	Twarda	1x15,0	2x50	30	155	54,0	EI60	4420	●
UARUAR100/U100/PD/500/15-15/Hydro	2xUAR100	U100	U100	500	Hydro	1x15,0	Hydro	1x15,0	2x50	30	155	50,0	EI60	4420	●

¹⁾ Klasyfikacja ogniowa nr LBO-458-K/22.

²⁾ Wyjaśnienie symboli: (a → b) - odporność ogniowa przy oddziaływaniu ognia od góry sufitu.

³⁾ Opinia techniczna ITB 1060/12/R33NK. Maksymalna rozpiętość zabudowy sufitu samonośnego nie uwzględnia obciążeń pochodzących od dodatkowych elementów np.: materiału izolacyjnego, okładzin dekoracyjnych czy osprzętu instalacyjnego. W sprawie szczegółów wymagany kontakt z odpowiednim Doradcą Technicznym Siniat (szczegółowe mapy regionów dostępne na końcu katalogu).

⁴⁾ Stosowanie systemu w środowisku o okresowo podwyższonej wilgotności względnej powietrza do 85% (do 10 godzin na dobę) np. w łazienkach, kuchniach itp., jest możliwe przy zamianie poszycia z płyt Nida Ogień Plus na płyty min. typu DFH2 np. Nida Woda Ogień Plus.

ZUŻYCIE MATERIAŁÓW NA 1M² ZABUDOWY SUFITOWEJ W SYSTEMIE NIDA SUFIT

Nazwa materiału	J.m.	Typ systemu Nida Sufit					
		UAR100/U100/PD/500/15-15/Ogień+	UAR100/U100/PD/500/15-15/Twarda	UAR100/U100/PD/500/15-15/Hydro	UARUAR100/U100/PD/500/15-15/Ogień+	UARUAR100/U100/PD/500/15-15/Twarda	UARUAR100/U100/PD/500/15-15/Hydro
Zużycie materiału na 1m ²							
Płyta Nida Ogień Plus 15,0 mm	m ²	2,5	-	-	2,5	-	-
Płyta Nida Twarda 15,0 mm	m ²	-	2,5	-	-	2,5	-
Płyta Nida Hydro 15,0 mm	m ²	-	-	2,5	-	-	2,5
Profil Nida UAR100	mb	2,2	2,2	2,2	4,4	4,4	4,4
Profil Nida U100	mb	0,75	0,75	0,75	0,75	0,75	0,75
Kątownik Nida do profilu UA100	szt.	1,5	1,5	1,5	3,0	3,0	3,0
Śruba M8 typu FLAT HEAD z ząbkowaną nakrętką	szt.	3,0	3,0	3,0	11,3	11,3	11,3
Nity	szt.	2,8	2,8	2,8	5,6	5,6	5,6
Stalowy element kotwiący (typ wg ciężaru zabudowy) ⁵⁾	szt.	7,7	7,7	7,7	12,6	12,6	12,6
Blachowkręty Nida 3,5x25 mm ⁶⁾	szt.	30,0	-	-	30,0	-	-
Wkręty FixDens 4,2x25 mm ⁶⁾	szt.	-	30,0	-	-	30,0	-
Blachowkręty Nida Hydro C5 3,5x25 mm ⁶⁾	szt.	-	-	30,0	-	-	30,0
Taśma zbrojąca Nida	mb	1,4	1,4	1,4	1,4	1,4	1,4
Gips szpachlowy Nida Start	kg	0,3	-	-	0,3	-	-
Gips szpachlowy Nida Finish	kg	0,1	-	-	0,1	-	-
Gotowa masa szpachlowa Nida Hydromix ⁷⁾	kg	-	0,4	0,4	-	0,4	0,4
Wełna mineralna ⁸⁾	m ²	2,0	2,0	2,0	2,0	2,0	2,0

⁵⁾ Typ i ilość elementów kotwiących dobrać wg schematu zawartego w opinii technicznej ITB Sufity Samonośne: ITB 1060/12/R33NK.

⁶⁾ Zaleca się stosowanie wkrętów do blachy 2 mm.

⁷⁾ W przypadku płyt gipsowo-włónowych z włóknami Nida Twarda alternatywnie stosować gips szpachlowy Nida Max

⁸⁾ Wełna mineralna z włókien skalnych o grubości min. 2x50 mm i minimalnej gęstości objętościowej 30 kg/m³.

Normy zużycia nie uwzględniają strat materiałowych.

nida Sufit



Klasa odporności ogniowej:
EI60



Maksymalna rozpiętość zabudowy:
4840 mm



Minimalna grubość zabudowy:
170 mm



Ciężar 1m² zabudowy:
58,0-70,0 kg

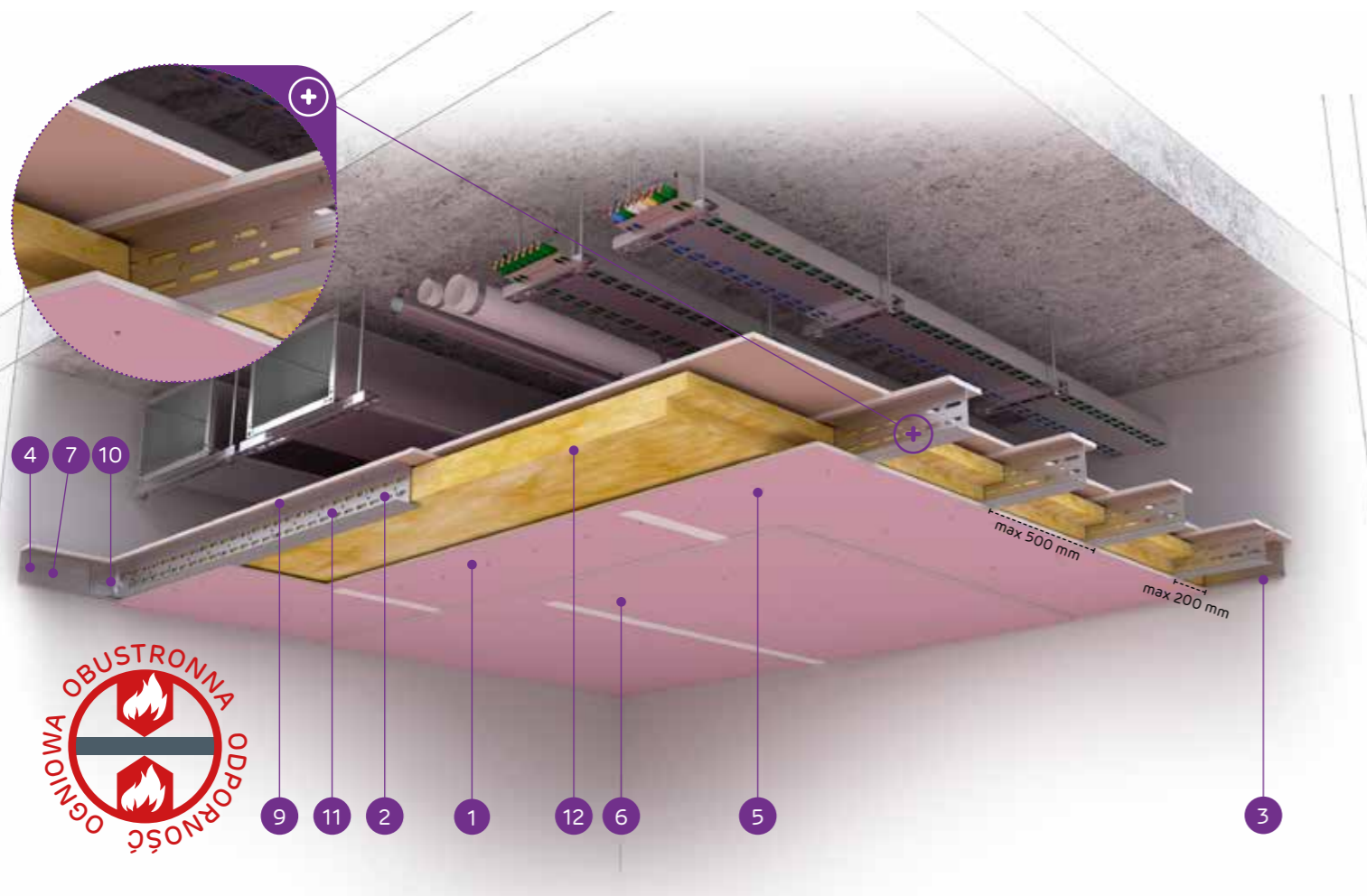


Numer dokumentu związanego:
EN13964:2014-05

Deklaracja Właściwości Użytkowych:
DoP/Ceiling System/0077/05.05.2020
DoP/Ceiling System/0078/05.05.2020

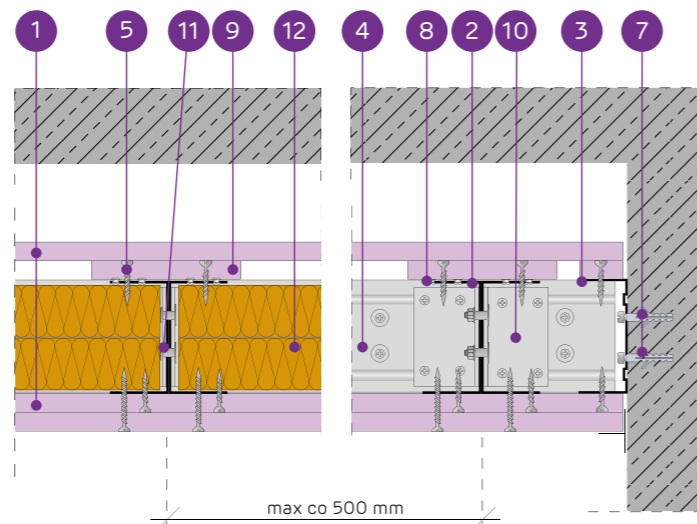
SYSTEMY:

UAR100/U100/PD/500/15-30; UARUAR100/U100/PD/500/15-30



MATERIAŁY:

1. Płyta gipsowo-kartonowa Nida Ogień Plus
2. Profil zdwojony nośny Nida UAR 100 (profile skręcone ze sobą środkami za pomocą śrub M8 typu FLAT HEAD z ząbkowaną nakrętką)
3. Profil konstrukcyjny Nida U 100
4. Profil nośny Nida U 100
5. Blachowkręt Nida 3,5 x 25 mm
6. Blachowkręt Nida 3,5 x 45 mm
7. Stalowy element kotwiący z podkładką stalową
8. Nit
9. Pas dosztywniający z płyty gipsowo-kartonowej Nida Ogień Plus 15,0 mm
10. Kątownik do profilu Nida UA
11. Śruba M8 typu FLAT HEAD z ząbkowaną nakrętką
12. Wełna mineralna



SYSTEM SUFITÓW SAMONOŚNYCH NA POJEDYNCZEJ I ZDWOJONEJ KONSTRUKCJI NOŚNEJ NIDA UAR100 Z PASEM DOSZTYWNIAJĄCYM - ODPORNOŚĆ OGNIOWA OBUSTRONNA

PARAMETRY TECHNICZNE

Typ systemu Nida Sufit	Konstrukcja rusztu				Posycie płytami gipsowymi				Materiał izolacyjny (wełna skalna)	Minimalna grubość zabudowy	Ciężar zabudowy 1 m ²	Klasa odporności ogniowej (a ↔ b) ¹⁾²⁾	Maksymalna rozpiętość zabudowy sufitowej ²⁾	System specjalny	
	Typ profilu nośnego Nida	Typ profilu obwodowego nośnego Nida	Typ profilu obwodowego konstrukcyjnego Nida	Maksymalny rozstaw profili nośnych Nida C100 [mm]	Od góry		Od dołu								
					Nida	Grubość [mm]	Nida	Grubość [mm]							
UAR100/U100/PD/500/15-30/Ogień+ ⁴⁾	UAR100	U100	U100	500	Ogień Plus	1x15,0	Ogień Plus	2x15,0	2x50	30	170	58,0	EI60	3580	-
UAR100/U100/PD/500/15-30/Twarda	UAR100	U100	U100	500	Twarda	1x15,0	Twarda	2x15,0	2x50	30	170	64,5	EI60	3440	●
UAR100/U100/PD/500/15-30/Hydro	UAR100	U100	U100	500	Hydro	1x15,0	Hydro	2x15,0	2x50	30	170	58,0	EI60	3580	●
UARUAR100/U100/PD/500/15-30/Ogień+ ⁴⁾	2xUAR100	U100	U100	500	Ogień Plus	1x15,0	Ogień Plus	2x15,0	2x50	30	170	63,0	EI60	4840	-
UARUAR100/U100/PD/500/15-30/Twarda	2xUAR100	U100	U100	500	Twarda	1x15,0	Twarda	2x15,0	2x50	30	170	70,0	EI60	4660	●
UARUAR100/U100/PD/500/15-30/Hydro	2xUAR100	U100	U100	500	Hydro	1x15,0	Hydro	2x15,0	2x50	30	170	63,0	EI60	4840	●

¹⁾ Klasyfikacja ogniowa nr LBO-458-K/22.

²⁾ Wyjaśnienie symboli: (a ↔ b) - odporność ogniowa przy oddziaływaniu ognia z obu stron sufitu.

³⁾ Opinia techniczna ITB 1060/12/R33NK. Maksymalna rozpiętość zabudowy sufitu samonośnego nie uwzględnia obciążeń pochodzących od dodatkowych elementów np.: materiału izolacyjnego, okładzin dekoracyjnych czy osprzętu instalacyjnego. W sprawie szczegółów wymagany kontakt z odpowiednim Doradcą Technicznym Siniat (szczegółowe mapy regionów dostępne na końcu katalogu).

⁴⁾ Stosowanie systemu w środowisku o okresowo podwyższonej wilgotności względnej powietrza do 85% (do 10 godzin na dobę) np. w łazienkach, kuchniach itp., jest możliwe przy zamianie poszycia z płyt Nida Ogień Plus na płyty min. typu DFH2 np. Nida Woda Ogień Plus.

ZUŻYCIE MATERIAŁÓW NA 1M² ZABUDOWY SUFITOWEJ W SYSTEMIE NIDA SUFIT

Nazwa materiału	J.m.	Typ systemu Nida Sufit					
		UAR100/U100/PD/500/15-30/Ogień+	UAR100/U100/PD/500/15-30/Twarda	UAR100/U100/PD/500/15-30/Hydro	UARUAR100/U100/PD/500/15-30/Ogień+	UARUAR100/U100/PD/500/15-30/Twarda	UARUAR100/U100/PD/500/15-30/Hydro
		Zużycie materiału na 1m ²					
Płyta Nida Ogień Plus 15,0 mm	m ²	3,5	-	-	3,5	-	-
Płyta Nida Twarda 15,0 mm	m ²	-	3,5	-	-	3,5	-
Płyta Nida Hydro 15,0 mm	m ²	-	-	3,5	-	-	3,5
Profil Nida UAR100	mb	2,2	2,2	2,2	4,4	4,4	4,4
Profil Nida U100	mb	0,75	0,75	0,75	0,75	0,75	0,75
Kątownik Nida do profilu UA100	szt.	1,5	1,5	1,5	3,0	3,0	3,0
Śruba M8 typu FLAT HEAD z ząbkowaną nakrętką	szt.	3,0	3,0	3,0	11,3	11,3	11,3
Nity	szt.	2,8	2,8	2,8	5,6	5,6	5,6
Stalowy element kotwiący (typ wg ciężaru zabudowy) ⁵⁾	szt.	7,7	7,7	7,7	12,6	12,6	12,6
Blachowkręty Nida 3,5x25 mm ⁶⁾	szt.	18,0	-	-	18,0	-	-
Blachowkręty Nida 3,5x45 mm ⁶⁾	szt.	18,0	-	-	18,0	-	-
Wkręty FixDens 4,2x25 mm ⁶⁾	szt.	-	18,0	-	-	18,0	-
Wkręty FixDens 4,2x42 mm ⁶⁾	szt.	-	18,0	-	-	18,0	-
Blachowkręty Nida Hydro C5 3,5x25 mm ⁶⁾	szt.	-	-	18,0	-	-	18,0
Blachowkręty Nida Hydro C5 3,5x41 mm ⁶⁾	szt.	-	-	18,0	-	-	18,0
Taśma zbrojąca Nida	mb	1,4	1,4	1,4	1,4	1,4	1,4
Gips szpachlowy Nida Start	kg	0,6	-	-	0,6	-	-
Gips szpachlowy Nida Finish	kg	0,1	-	-	0,1	-	-
Gotowa masa szpachlowa Nida Hydromix ⁷⁾	kg	-	0,7	0,7	-	0,7	0,7
Wełna mineralna ⁸⁾	m ²	2,0	2,0	2,0	2,0	2,0	2,0

⁵⁾ Typ i ilość elementów kotwiących dobrać wg schematu zawartego w opinii technicznej ITB Sufity Samonośne: ITB 1060/12/R33NK.

⁶⁾ Zaleca się stosowanie wkrętów do blachy 2 mm.

⁷⁾ W przypadku płyt gipsowo-włókowych z włóknami Nida Twarda alternatywnie stosować gips szpachlowy Nida Max

⁸⁾ Wełna mineralna z włókien skalnych o grubości min. 2x50 mm i minimalnej gęstości objętościowej 30 kg/m³.

Normy zużycia nie uwzględniają strat materiałowych.

nida Sufit



Klasa odporności ogniowej:
EI120



Maksymalna rozpiętość zabudowy:
4840 mm



Minimalna grubość zabudowy:
170 mm



Ciężar 1m² zabudowy:
58,0-70,0 kg

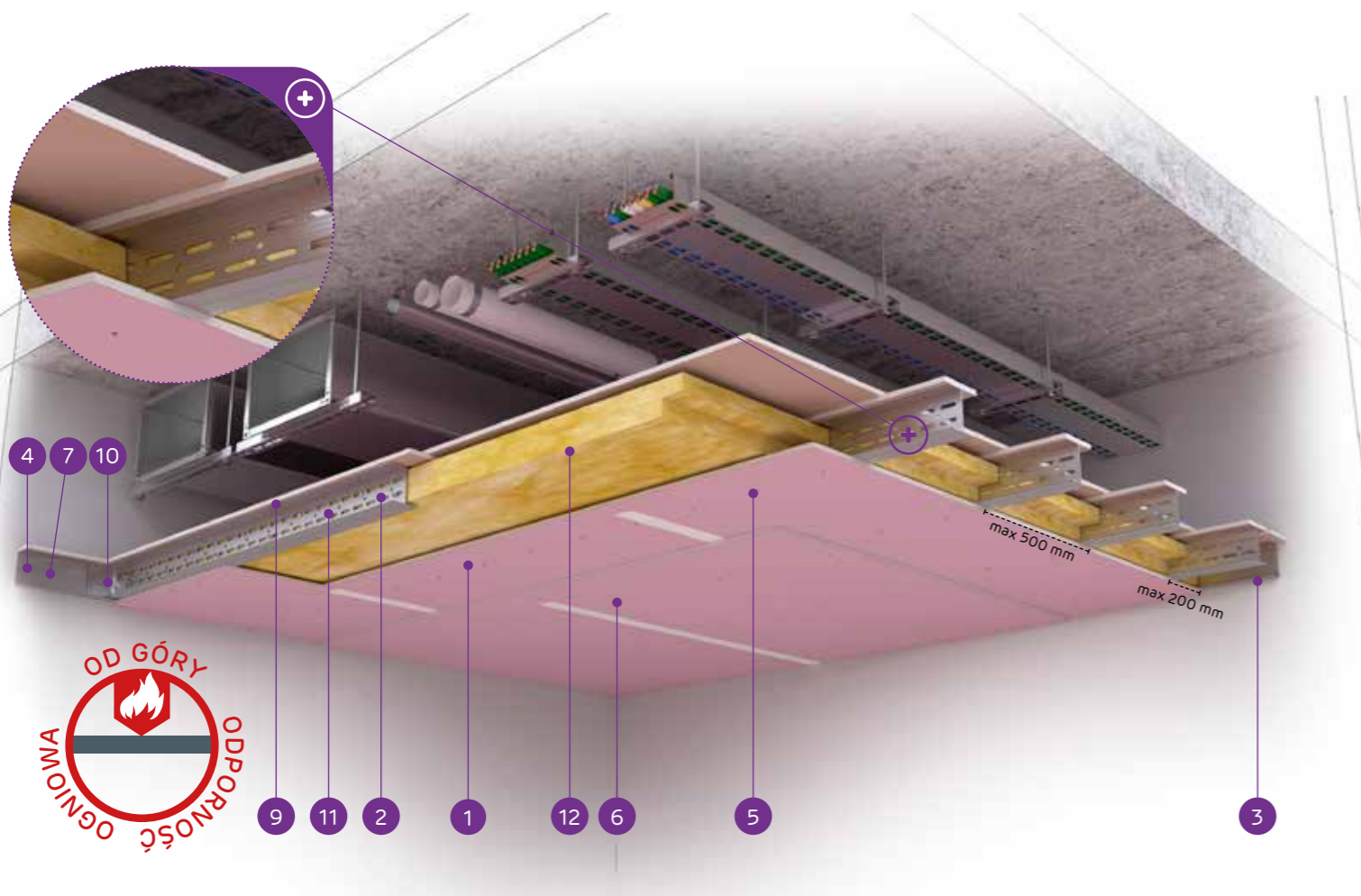


Numer dokumentu związanego:
EN13964:2014-05

Deklaracja Właściwości Użytkowych:
DoP/Ceiling System/0075/05.05.2020
DoP/Ceiling System/0076/05.05.2020

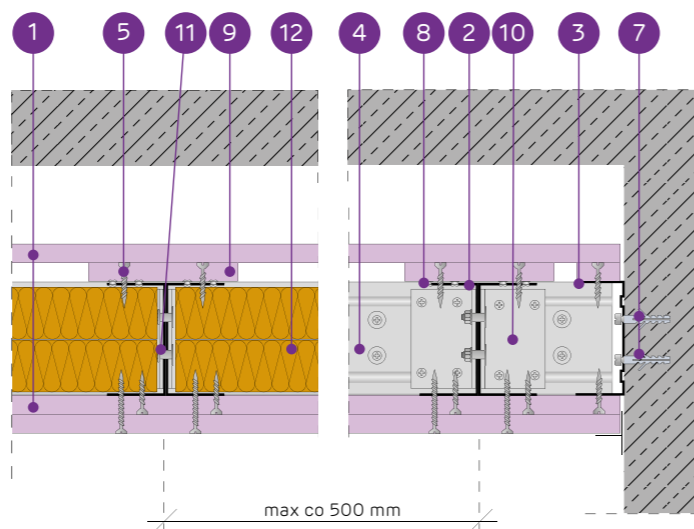
SYSTEMY:

UAR100/U100/PD/500/15-30; UARUAR100/U100/PD/500/15-30



MATERIAŁY:

- Płyta gipsowo-kartonowa Nida Ogień Plus
- Profil zdwojony nośny Nida UAR 100 (profile skrócone ze sobą środkami za pomocą śrub M8 typu FLAT HEAD z ząbkowaną nakrętką)
- Profil konstrukcyjny Nida U 100
- Profil nośny Nida U 100
- Błachowkręt Nida 3,5 x 25 mm
- Błachowkręt Nida 3,5 x 45 mm
- Stalowy element kotwiący z podkładką stalową
- Nit
- Pas dosztywniający z płyty gipsowo-kartonowej Nida Ogień Plus 15,0 mm
- Kątownik do profilu Nida UA
- Śruba M8 typu FLAT HEAD z ząbkowaną nakrętką
- Wełna mineralna



SYSTEM SUFITÓW SAMONOŚNYCH NA POJEDYNCZEJ I ZDWOJONEJ KONSTRUKCJI NOŚNEJ NIDA UAR100 Z PASEM DOSZTYWIAJĄCYM - ODPORNOŚĆ OGNIOWA OD GÓRY

PARAMETRY TECHNICZNE

Typ systemu Nida Sufit	Konstrukcja rusztu				Poszycie płytami gipsowymi				Materiał izolacyjny (wełna skalna)	Minimalna grubość zabudowy	Ciężar zabudowy 1 m ²	Klasa odporności ogniowej (a → b) ¹⁾²⁾	Maksymalna rozpiętość zabudowy sufitowej ²⁾	System specjalny	
	Typ profilu nośnego Nida	Typ profilu obwodowego nośnego Nida	Typ profilu obwodowego konstrukcyjnego Nida	Maksymalny rozstaw profili nośnych Nida C100 [mm]	Od góry		Od dołu								
					Nida	Grubość [mm]	Nida	Grubość [mm]							
UAR100/U100/PD/500/15-30/Ogień+ ⁴⁾	UAR100	U100	U100	500	Ogień Plus	1x15,0	Ogień Plus	2x15,0	2x50	30	170	58,0	EI120	3580	-
UAR100/U100/PD/500/15-30/Twarda	UAR100	U100	U100	500	Twarda	1x15,0	Twarda	2x15,0	2x50	30	170	64,5	EI120	3440	●
UAR100/U100/PD/500/15-30/Hydro	UAR100	U100	U100	500	Hydro	1x15,0	Hydro	2x15,0	2x50	30	170	58,0	EI120	3580	●
UARUAR100/U100/PD/500/15-30/Ogień+ ⁴⁾	2xUAR100	U100	U100	500	Ogień Plus	1x15,0	Ogień Plus	2x15,0	2x50	30	170	63,0	EI120	4840	-
UARUAR100/U100/PD/500/15-30/Twarda	2xUAR100	U100	U100	500	Twarda	1x15,0	Twarda	2x15,0	2x50	30	170	70,0	EI120	4660	●
UARUAR100/U100/PD/500/15-30/Hydro	2xUAR100	U100	U100	500	Hydro	1x15,0	Hydro	2x15,0	2x50	30	170	63,0	EI120	4840	●

¹⁾ Klasyfikacja ogniowa nr LBO-458-K/22.

²⁾ Wyjaśnienie symboli: (a → b) - odporność ogniowa przy oddziaływaniu ognia od góry sufitu.

³⁾ Opinia techniczna ITB 1060/12/R33NK. Maksymalna rozpiętość zabudowy sufitu samonośnego nie uwzględnia obciążeń pochodzących od dodatkowych elementów np.: materiału izolacyjnego, okładzin dekoracyjnych czy osprzętu instalacyjnego. W sprawie szczegółów wymagany kontakt z odpowiednim Doradcą Technicznym Siniat (szczegółowe mapy regionów dostępne na końcu katalogu).

⁴⁾ Stosowanie systemu w środowisku o okresowo podwyższonej wilgotności względnej powietrza do 85% (do 10 godzin na dobę) np. w łazienkach, kuchniach itp., jest możliwe przy zamianie poszycia z płyt Nida Ogień Plus na płyty min. typu DFH2 np. Nida Woda Ogień Plus.

ZUŻYCIЕ MATERIAŁÓW NA 1M² ZABUDOWY SUFITOWEJ W SYSTEMIE NIDA SUFIT

Nazwa materiału	J.m.	Typ systemu Nida Sufit					
		UAR100/U100/PD/500/15-30/Ogień+	UAR100/U100/PD/500/15-30/Twarda	UAR100/U100/PD/500/15-30/Hydro	UARUAR100/U100/PD/500/15-30/Ogień+	UARUAR100/U100/PD/500/15-30/Twarda	UARUAR100/U100/PD/500/15-30/Hydro
Zużycie materiału na 1m ²							
Płyta Nida Ogień Plus 15,0 mm	m ²	3,5	-	-	3,5	-	-
Płyta Nida Twarda 15,0 mm	m ²	-	3,5	-	-	3,5	-
Płyta Nida Hydro 15,0 mm	m ²	-	-	3,5	-	-	3,5
Profil Nida UAR100	mb	2,2	2,2	2,2	4,4	4,4	4,4
Profil Nida U100	mb	0,75	0,75	0,75	0,75	0,75	0,75
Kątownik Nida do profilu UA100	szt.	1,5	1,5	1,5	3,0	3,0	3,0
Śruba M8 typu FLAT HEAD z ząbkowaną nakrętką	szt.	3,0	3,0	3,0	11,3	11,3	11,3
Nity	szt.	2,8	2,8	2,8	5,6	5,6	5,6
Stalowy element kotwiący (typ wg ciężaru zabudowy) ⁵⁾	szt.	7,7	7,7	7,7	12,6	12,6	12,6
Błachowkręty Nida 3,5x25 mm ⁶⁾	szt.	18,0	-	-	18,0	-	-
Błachowkręty Nida 3,5x45 mm ⁶⁾	szt.	18,0	-	-	18,0	-	-
Wkręty FixDens 4,2x25 mm ⁶⁾	szt.	-	18,0	-	-	18,0	-
Wkręty FixDens 4,2x42 mm ⁶⁾	szt.	-	18,0	-	-	18,0	-
Błachowkręty Nida Hydro C5 3,5x25 mm ⁶⁾	szt.	-	-	18,0	-	-	18,0
Błachowkręty Nida Hydro C5 3,5x41 mm ⁶⁾	szt.	-	-	18,0	-	-	18,0
Taśma zbrojąca Nida	mb	1,4	1,4	1,4	1,4	1,4	1,4
Gips szpachlowy Nida Start	kg	0,6	-	-	0,6	-	-
Gips szpachlowy Nida Finish	kg	0,1	-	-	0,1	-	-
Gotowa masa szpachlowa Nida Hydromix ⁷⁾	kg	-	0,7	0,7	-	0,7	0,7
Wełna mineralna ⁸⁾	m ²	2,0	2,0	2,0	2,0	2,0	2,0

⁵⁾ Typ i ilość elementów kotwiących dobrać wg schematu zawartego w opinii technicznej ITB Sufity Samonośne: ITB 1060/12/R33NK.

⁶⁾ Zaleca się stosowanie wkrętów do blachy 2 mm.

⁷⁾ W przypadku płyt gipsowo-włókowych z włóknami Nida Twarda alternatywnie stosować gips szpachlowy Nida Max

⁸⁾ Wełna mineralna z włókien skalnych o grubości min. 2x50 mm i minimalnej gęstości objętościowej 30 kg/m³.

Normy zużycia nie uwzględniają strat materiałowych.

nida Sufit



Klasa odporności ogniowej:
EI120



Maksymalna rozpiętość zabudowy:
4360 mm



Minimalna grubość zabudowy:
210 mm



Ciężar 1m² zabudowy:
92,0-111,0 kg



Numer dokumentu związanego:
EN13964:2014-05

Deklaracja Właściwości Użytkowych:
DoP/Ceiling System/0077/05.05.2020
DoP/Ceiling System/0078/05.05.2020

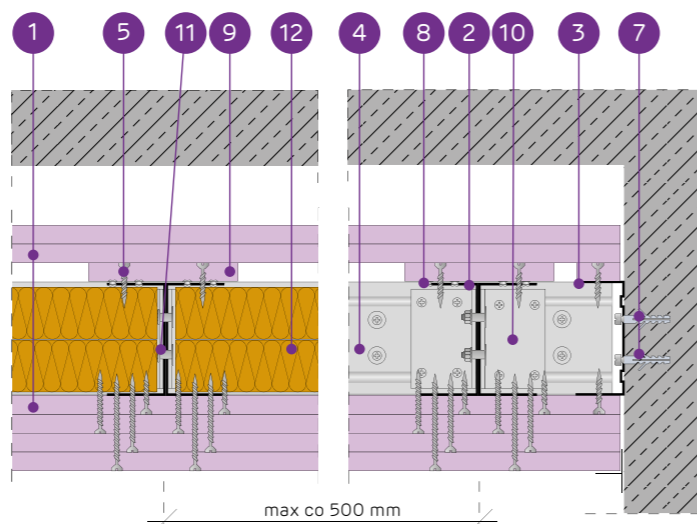
SYSTEMY:

UAR100/U100/PD/500/30-55; UARUAR100/U100/PD/500/30-55



MATERIAŁY:

1. Płyta gipsowo-kartonowa Nida Ogień Plus
2. Profil zdwojony nośny Nida UAR 100 (profile skręcone ze sobą środkami za pomocą śrub M8 typu FLAT HEAD z ząbkowaną nakrętką)
3. Profil konstrukcyjny Nida U 100
4. Profil nośny Nida U 100
5. Blachowkręt Nida 3,5 x 25 mm
6. Blachowkręt Nida 3,5 x 45 mm
7. Stalowy element kotwiący z podkładką stalową
8. Nit
9. Pas dosztywniający z płyty gipsowo-kartonowej Nida Ogień Plus 15,0 mm
10. Kątownik do profilu Nida UA
11. Śruba M8 typu FLAT HEAD z ząbkowaną nakrętką
12. Wełna mineralna



SYSTEM SUFITÓW SAMONOŚNYCH NA POJEDYNCZEJ I ZDOJONEJ KONSTRUKCJI NOŚNEJ NIDA UAR100 Z PASEM DOSZTYWIAJĄCYM - ODPORNOŚĆ OGNIOWA OBUSTRONNA

PARAMETRY TECHNICZNE

Typ systemu Nida Sufit	Konstrukcja rusztu				Poszycie płytami gipsowymi				Materiał izolacyjny (wełna skalna)	Minimalna grubość zabudowy [mm]	Ciężar zabudowy 1 m ² [kg]	Klasa odporności ogniowej (a ↔ b) ¹⁾²⁾ [min]	Maksymalna rozpiętość zabudowy sufitowej ²⁾ [mm]	System specjalny	
	Typ profilu nośnego Nida	Typ profilu obwodowego nośnego Nida	Typ profilu obwodowego konstrukcyjnego Nida	Maksymalny rozstaw profili nośnych Nida C100 [mm]	Od góry		Od dołu								
					Nida	Grubość [mm]	Nida	Grubość [mm]							
UAR100/U100/PD/500/30-55/Ogień+ ⁴⁾	UAR100	U100	U100	500	Ogień Plus	2x15,0	Ogień Plus	2x12,5 + 2x15,0	2x50	30	210	92,0	EI120	3100	-
UAR100/U100/PD/500/30-55/Twarda	UAR100	U100	U100	500	Twarda	2x15,0	Twarda	2x12,5 + 2x15,0	2x50	30	210	106,0	EI120	3100	●
UAR100/U100/PD/500/30-55/Hydro	UAR100	U100	U100	500	Hydro	2x15,0	Hydro	2x12,5 + 2x15,0	2x50	30	210	93,0	EI120	3100	●
UARUAR100/U100/PD/500/30-55/Ogień+ ⁴⁾	2xUAR100	U100	U100	500	Ogień Plus	2x15,0	Ogień Plus	2x12,5 + 2x15,0	2x50	30	210	97,0	EI120	4360	-
UARUAR100/U100/PD/500/30-55/Twarda	2xUAR100	U100	U100	500	Twarda	2x15,0	Twarda	2x12,5 + 2x15,0	2x50	30	210	111,0	EI120	4360	●
UARUAR100/U100/PD/500/30-55/Hydro	2xUAR100	U100	U100	500	Hydro	2x15,0	Hydro	2x12,5 + 2x15,0	2x50	30	210	98,5	EI120	4360	●

¹⁾ Klasyfikacja ogniowa nr LBO-458-K/22.

²⁾ Wyjaśnienie symboli: (a ↔ b) - odporność ogniowa przy oddziaływaniu ognia z obu stron sufitu.

³⁾ Opinia techniczna ITB 1060/12/R33NK. Maksymalna rozpiętość zabudowy sufitu samonośnego nie uwzględnia obciążeń pochodzących od dodatkowych elementów np.: materiału izolacyjnego, okładzin dekoracyjnych czy osprzętu instalacyjnego. W sprawie szczegółów wymagany kontakt z odpowiednim Doradcą Technicznym Siniat (szczegółowe mapy regionów dostępne na końcu katalogu).

⁴⁾ Stosowanie systemu w środowisku o okresowo podwyższonej wilgotności względnej powietrza do 85% (do 10 godzin na dobę) np. w łazienkach, kuchniach itp., jest możliwe przy zamianie poszycia z płyt Nida Ogień Plus na płyty min. typu DFH2 np. Nida Woda Ogień Plus.

ZUŻYCIE MATERIAŁÓW NA 1M² ZABUDOWY SUFITOWEJ W SYSTEMIE NIDA SUFIT

Nazwa materiału	J.m.	Typ systemu Nida Sufit					
		UAR100/U100/PD/500/30-55/Ogień+	UAR100/U100/PD/500/30-55/Twarda	UAR100/U100/PD/500/30-55/Hydro	UARUAR100/U100/PD/500/30-55/Ogień+	UARUAR100/U100/PD/500/30-55/Twarda	UARUAR100/U100/PD/500/30-55/Hydro
Zużycie materiału na 1m ²							
Płyta Nida Ogień Plus 12,5 mm	m ²	2,0	-	-	2,0	-	-
Płyta Nida Twarda 12,5 mm	m ²	-	2,0	-	-	2,0	-
Płyta Nida Hydro 12,5 mm	m ²	-	-	2,0	-	-	2,0
Płyta Nida Ogień Plus 15,0 mm	m ²	4,5	-	-	4,5	-	-
Płyta Nida Twarda 15,0 mm	m ²	-	4,5	-	-	4,5	-
Płyta Nida Hydro 15,0 mm	m ²	-	-	4,5	-	-	4,5
Profil Nida UAR100	mb	2,2	2,2	2,2	4,4	4,4	4,4
Profil Nida U100	mb	0,75	0,75	0,75	0,75	0,75	0,75
Kątownik Nida do profilu UA100	szt.	1,5	1,5	1,5	3,0	3,0	3,0
Śruba M8 typu FLAT HEAD z ząbkowaną nakrętką	szt.	3,0	3,0	3,0	11,3	11,3	11,3
Nity	szt.	2,8	2,8	2,8	5,6	5,6	5,6
Stalowy element kotwiący (typ wg ciężaru zabudowy) ⁵⁾	szt.	7,7	7,7	7,7	12,6	12,6	12,6
Blachowkręty Nida 3,5x25 mm ⁶⁾	szt.	18,0	-	-	18,0	-	-
Blachowkręty Nida 3,5x35 mm ⁶⁾	szt.	-	-	-	-	-	-
Blachowkręty Nida 3,5x45 mm ⁶⁾	szt.	6,0	-	-	6,0	-	-
Blachowkręty Nida 3,5x55 mm ⁶⁾	szt.	6,0	-	-	6,0	-	-
Blachowkręty Nida 4,2x70 mm ⁶⁾	szt.	18,0	-	-	18,0	-	-
Wkręty FixDens 4,2x25 mm ⁶⁾	szt.	-	18,0	-	-	18,0	-
Wkręty FixDens 4,2x42 mm ⁶⁾	szt.	-	6,0	-	-	6,0	-
Wkręty FixDens 4,2x60 mm ⁶⁾	szt.	-	6,0	-	-	6,0	-
Wkręty FixDens 4,5x80 mm ⁶⁾	szt.	-	18,0	-	-	18,0	-
Blachowkręty Nida Hydro C5 3,5x25 mm ⁶⁾	szt.	-	-	18,0	-	-	18,0
Blachowkręty Nida Hydro C5 3,5x41 mm ⁶⁾	szt.	-	-	6,0	-	-	6,0
Blachowkręty Nida Hydro C5 3,5x55 mm ⁶⁾	szt.	-	-	6,0	-	-	6,0
Blachowkręty Nida Hydro C5 4,2x70 mm ⁶⁾	szt.	-	-	18,0	-	-	18,0
Taśma zbrojąca Nida	mb	1,4	1,4	1,4	1,4	1,4	1,4
Gips szpachlowy Nida Start	kg	1,2	-	-	1,2	-	-
Gips szpachlowy Nida Finish	kg	0,1	-	-	0,1	-	-
Gotowa masa szpachlowa Nida Hydromix ⁷⁾	kg	-	1,3	-	-	1,3	-
Wełna mineralna ⁸⁾	m ²	2,0	2,0	2,0	2,0	2,0	2,0

⁵⁾ Typ i ilość elementów kotwiących dobrać wg schematu zawartego w opinii technicznej ITB Sufity Samonośne: ITB 1060/12/R33NK.

⁶⁾ Zaleca się stosowanie wkrętów do blachy 2 mm.

⁷⁾ W przypadku płyt gipsowo-wiórowych z włóknami Nida Twarda alternatywnie stosować gips szpachlowy Nida Max

⁸⁾ Wełna mineralna z włókien skalnych o grubości min. 2x50 mm i minimalnej gęstości objętościowej 30 kg/m³.

Normy zużycia nie uwzględniają strat materiałowych.

nida Sufit



Klasa odporności ogniowej:
EI180



Maksymalna rozpiętość zabudowy:
4360 mm



Minimalna grubość zabudowy:
185 mm



Ciężar 1m² zabudowy:
72,0-85,0 kg



Numer dokumentu związanego:
EN13964:2014-05

Deklaracja Właściwości Użytkowych:
DoP/Ceiling System/0075/05.05.2020
DoP/Ceiling System/0076/05.05.2020

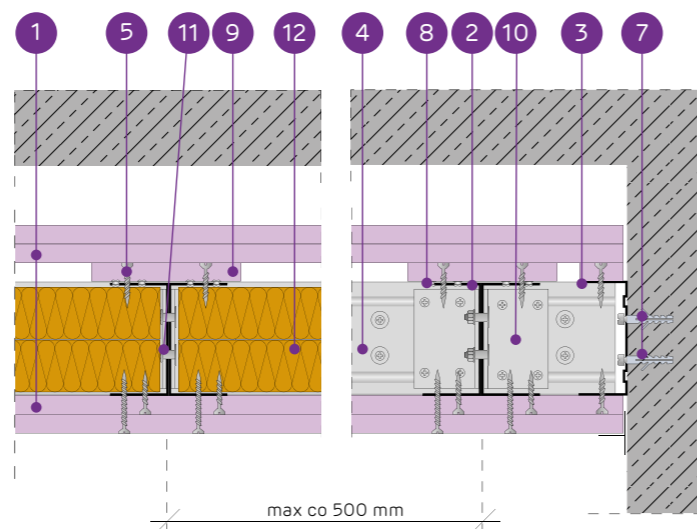
SYSTEMY:

UAR100/U100/PD/500/30-30; UARUAR100/U100/PD/500/30-30



MATERIAŁY:

1. Płyta gipsowo-kartonowa Nida Ogień Plus
2. Profil zdwojony nośny Nida UAR 100 (profile skręcone ze sobą środkami za pomocą śrub M8 typu FLAT HEAD z ząbkowaną nakrętką)
3. Profil konstrukcyjny Nida U 100
4. Profil nośny Nida U 100
5. Blachowkręt Nida 3,5 x 25 mm
6. Blachowkręt Nida 3,5 x 45 mm
7. Stalowy element kotwiący z podkładką stalową
8. Nit
9. Pas dosztywniający z płyty gipsowo-kartonowej Nida Ogień Plus 15,0 mm
10. Kątownik do profilu Nida UA
11. Śruba M8 typu FLAT HEAD z ząbkowaną nakrętką
12. Wełna mineralna



SYSTEM SUFITÓW SAMONOŚNYCH NA POJEDYNCZEJ I ZDWOJONEJ KONSTRUKCJI NOŚNEJ NIDA UAR100 Z PASEM DOSZTYWNIAJĄCYM - ODPORNOŚĆ OGNIOWA OD GÓRY

PARAMETRY TECHNICZNE

Typ systemu Nida Sufit	Konstrukcja rusztu				Poszycie płytami gipsowymi				Materiał izolacyjny (wełna skalna)	Minimalna grubość zabudowy	Ciężar zabudowy 1 m ²	Klasa odporności ogniowej (a → b) ¹⁾²⁾	Maksymalna rozpiętość zabudowy sufitowej ³⁾	System specjalny	
	Typ profilu nośnego Nida	Typ profilu obwodowego nośnego Nida	Typ profilu obwodowego konstrukcyjnego Nida	Maksymalny rozstaw profili nośnych Nida C100 [mm]	Od góry		Od dołu								
					Nida	Grubość [mm]	Nida	Grubość [mm]							
UAR100/U100/PD/500/30-30/Ogień+	UAR100	U100	U100	500	Ogień Plus	2x15,0	Ogień Plus	2x15,0	2x50	30	185	72,0	EI180	3200	-
UAR100/U100/PD/500/30-30/Twarda	UAR100	U100	U100	500	Twarda	2x15,0	Twarda	2x15,0	2x50	30	185	80,0	EI180	3100	●
UAR100/U100/PD/500/30-30/Hydro	UAR100	U100	U100	500	Hydro	2x15,0	Hydro	2x15,0	2x50	30	185	72,0	EI180	3200	●
UARUAR100/U100/PD/500/30-30/Ogień+ ⁴⁾	2xUAR100	U100	U100	500	Ogień Plus	2x15,0	Ogień Plus	2x15,0	2x50	30	185	77,0	EI180	4360	-
UARUAR100/U100/PD/500/30-30/Twarda	2xUAR100	U100	U100	500	Twarda	2x15,0	Twarda	2x15,0	2x50	30	185	85,0	EI180	4360	●
UARUAR100/U100/PD/500/30-30/Hydro	2xUAR100	U100	U100	500	Hydro	2x15,0	Hydro	2x15,0	2x50	30	185	77,0	EI180	4360	●

¹⁾ Klasyfikacja ogniowa nr LBO-458-K/22.

²⁾ Wyjaśnienie symboli: (a → b) - odporność ogniowa przy oddziaływaniu ognia od góry sufitu.

³⁾ Opinia techniczna ITB 1060/12/R33NK. Maksymalna rozpiętość zabudowy sufitu samonośnego nie uwzględnia obciążeń pochodzących od dodatkowych elementów np.: materiału izolacyjnego, okładzin dekoracyjnych czy osprzętu instalacyjnego. W sprawie szczegółów wymagany kontakt z odpowiednim Doradcą Technicznym Siniat (szczegółowe mapy regionów dostępne na końcu katalogu).

⁴⁾ Stosowanie systemu w środowisku o okresowo podwyższonej wilgotności względnej powietrza do 85% (do 10 godzin na dobę) np. w łazienkach, kuchniach itp., jest możliwe przy zamianie poszycia z płyt Nida Ogień Plus na płyty min. typu DFH2 np. Nida Woda Ogień Plus.

ZUŻYCIE MATERIAŁÓW NA 1M² ZABUDOWY SUFITOWEJ W SYSTEMIE NIDA SUFIT

Nazwa materiału	J.m.	Typ systemu Nida Sufit					
		UAR100/U100/PD/500/30-30/Ogień+	UAR100/U100/PD/500/30-30/Twarda	UAR100/U100/PD/500/30-30/Hydro	UARUAR100/U100/PD/500/30-30/Ogień+	UARUAR100/U100/PD/500/30-30/Twarda	UARUAR100/U100/PD/500/30-30/Hydro
Zużycie materiału na 1m ²							
Płyta Nida Ogień Plus 15,0 mm	m ²	4,5	-	-	4,5	-	-
Płyta Nida Twarda 15,0 mm	m ²	-	4,5	-	-	4,5	-
Płyta Nida Hydro 15,0 mm	m ²	-	-	4,5	-	-	4,5
Profil Nida UAR100	mb	2,2	2,2	2,2	4,4	4,4	4,4
Profil Nida U100	mb	0,75	0,75	0,75	0,75	0,75	0,75
Kątownik Nida do profilu UA100	szt.	1,5	1,5	1,5	3,0	3,0	3,0
Śruba M8 typu FLAT HEAD z ząbkowaną nakrętką	szt.	3,0	3,0	3,0	11,3	11,3	11,3
Nity	szt.	2,8	2,8	2,8	5,6	5,6	5,6
Stalowy element kotwiący (typ wg ciężaru zabudowy) ⁵⁾	szt.	7,7	7,7	7,7	12,6	12,6	12,6
Blachowkręty Nida 3,5x25 mm ⁶⁾	szt.	18,0	-	-	18,0	-	-
Blachowkręty Nida 3,5x45 mm ⁶⁾	szt.	18,0	-	-	18,0	-	-
Wkręty FixDens 4,2x25 mm ⁶⁾	szt.	-	18,0	-	-	18,0	-
Wkręty FixDens 4,2x42 mm ⁶⁾	szt.	-	18,0	-	-	18,0	-
Blachowkręty Nida Hydro C5 3,5x25 mm ⁶⁾	szt.	-	-	18,0	-	-	18,0
Blachowkręty Nida Hydro C5 3,5x41 mm ⁶⁾	szt.	-	-	18,0	-	-	18,0
Taśma zbrojąca Nida	mb	1,4	1,4	1,4	1,4	1,4	1,4
Gips szpachlowy Nida Start	kg	0,6	-	-	0,6	-	-
Gips szpachlowy Nida Finish	kg	0,1	-	-	0,1	-	-
Gotowa masa szpachlowa Nida Hydromix ⁷⁾	kg	-	0,7	0,7	-	0,7	0,7
Wełna mineralna ⁸⁾	m ²	2,0	2,0	2,0	2,0	2,0	2,0

⁵⁾ Typ i ilość elementów kotwiących dobrać wg schematu zawartego w opinii technicznej ITB Sufity Samonośne: ITB 1060/12/R33NK.

⁶⁾ Zaleca się stosowanie wkrętów do blachy 2 mm.

⁷⁾ W przypadku płyt gipsowo-włókowych z włóknami Nida Twarda alternatywnie stosować gips szpachlowy Nida Max

⁸⁾ Wełna mineralna z włókien skalnych o grubości min. 2x50 mm i minimalnej gęstości objętościowej 30 kg/m³.

Normy zużycia nie uwzględniają strat materiałowych.

