



nida Sufit

sufity podwieszane i okładziny sufitowe

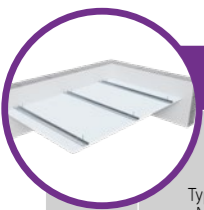
Drugim, po ścianach, najbardziej popularnym zastosowaniem płyt gipsowo-kartonowych i gipsowych Nida są sufity podwieszane. Mogą one pełnić np. funkcję estetycznego ukrycia biegnących pod sufitem instalacji lub elementów konstrukcyjnych stropu. Mogą stanowić również barierę ogniochronną lub izolować akustycznie i termicznie. Poszycie konstrukcji rusztu sufitu podwieszanego stanowi najczęściej płyta Nida Expert 12,5 mm lub Nida Ogień Plus 12,5 mm lub 15 mm. W specjalnych sufi-

tach pochłaniających dźwięk wykorzystuje się płyty perforowane Nida Sonic. Konstrukcję rusztu sufitu podwieszanego najczęściej stanowią zimnogięte profile stalowe Nida CD 60 i Nida UD 27, montowane w układzie krzyżowym jedno- lub dwupoziomowym. Zawiesia sufitów podwieszanych stanowią wieszaki obrotowe ze sprężyną i pręty mocujące, lub w przypadku sufitów stanowiących zabezpieczenia ogniowe, wieszaki noniuszowe lub elementy do mocowania bezpośredniego Nida ES, EL.

spis rozdziału

- 594 PK48/12,5; PK48/15; PK48/18
- 596 PK48/25; PK48/27,5; PK48/30
- 598 PK48/37,5; PK48/40; PK48/45; PK48/55; PK48/62,5
- 600 ES/CD60-12,5; ES/CD60-15; ES/CD60-18
- 602 ES/CD60-25; ES/CD60-27,5; ES/CD60-30
- 604 ES/CD60-37,5; ES/CD60-40; ES/CD60-45; ES/CD60-55; ES/CD60-62,5
- 606 WP/CD60-12,5; WP/CD60-15; WP/CD60-18
- 608 WP/CD60-25; WP/CD60-27,5; WP/CD60-30
- 610 WP/CD60-37,5; WP/CD60-40; WP/CD60-45; WP/CD60-55; WP/CD60-62,5
- 612 WO/CD60-12,5; WO/CD60-25
- 614 WON/CD60-12,5; WON/CD60-15; WON/CD60-18
- 616 WON/CD60-25; WON/CD60-27,5; WON/CD60-30
- 618 WON/CD60-37,5; WON/CD60-40; WON/CD60-45; WON/CD60-55; WON/CD60-62,5
- 620 JK/WO/CD60-12,5; JK/WO/CD60-25
- 622 DK/ES/CD60-12,5; DK/ES/CD60-15; DK/ES/CD60-18
- 624 DK/ES/CD60-25; DK/ES/CD60-27,5; DK/ES/CD60-30
- 626 DK/ES/CD60-37,5; DK/ES/CD60-40; DK/ES/CD60-45; DK/ES/CD60-55; DK/ES/CD60-62,5
- 628 DK/WO/CD60-12,5; DK/WO/CD60-25
- 630 DK/WON/CD60-12,5; DK/WON/CD60-15; DK/WON/CD60-18
- 632 DK/WON/CD60-25; DK/WON/CD60-27,5; DK/WON/CD60-30
- 634 DK/WDNW/CD60-25/MW; DK/WDNW/CD60-30/MW
- 636 DK/WON/CD60-37,5; DK/WON/CD60-40; DK/WON/CD60-45; DK/WON/CD60-55; DK/WON/CD60-62,5
- 638 DK/WON/CD60-13/RTG; DK/WON/CD60-13,5/RTG; DK/WON/CD60-14/RTG; DK/WON/CD60-14,5/RTG; DK/WON/CD60-15/RTG; DK/WON/CD60-15,5/RTG
- 642 DK/MFC-12,5; DK/MFC-15; DK/MFC-18
- 644 DK/MFC-25; DK/MFC-27,5; DK/MFC-30
- 646 DK/MFC-37,5; DK/MFC-40; DK/MFC-45; DK/MFC-55; DK/MFC-62,5
- 648 ES/CD60-12,5/GIĘTA; EL/CD60-12,5/GIĘTA; WP/CD60-12,5/GIĘTA
- 650 DK/WO/CD60-12,5/SONIC
- 652 DK/WO/CD60-12,5/SONIC
- 654 DK/WON/CD60-12,5; DK/WON/CD60-25; DK/WON/CD60-37,5; DK/WON/CD60-50; DK/WON/CD60-62,5
- 656 DK/PG/UA/CD60-12,5; DK/PG/UA/CD60-25
- 658 DK/PG/UA/CD60-60/MW;

nida Sufit / indeks systemów



Strona	Typ systemu Nida Sufit	Typ profilu Nida	Konstrukcja rusztu		Posycie płytami gipsowymi		Minimalna wysokość podwieszenia [mm]	Ciężar zabudowy 1 m² [kg]	Klasa odporności ogniowej [min]	Maksymalne obciążenie sufitu Nida		Odporność na uderzenia³) Klasa
			Maksymalny rozstaw profili nośnych Nida [mm]	Maksymalny rozstaw zawiesi [mm]	Nida	Grubość [mm]				bez odporności ogniowej¹) [kg/m²]	z odpornością ogniową²) [kg/m²]	
595	PK48/12,5/Expert	PK48	400/500	1200	Expert	12,5	27,5	10,0	-	30/24	-	1A
595	PK48/12,5/Woda ⁴)	PK48	400/500	1200	Woda	12,5	27,5	10,0	-	30/24	-	1A
595	PK48/12,5/Ogień+	PK48	400	900	Ogień Plus	12,5	27,5	12,0	EI/REI 20	66	12	1A
595	PK48/15/Ogień+	PK48	400	900	Ogień Plus	15,0	30	15,0	EI/REI 20	66	12	1A
595	PK48/18/Ogień+	PK48	400	900	Ogień Plus	18,0	33	16,0	EI/REI 30	66	12	1A
597	PK48/25/Expert	PK48	400/500	1200	Expert	2x12,5	40	18,0	-	33/26	-	1A
597	PK48/25/Woda ⁴)	PK48	400/500	1200	Woda	2x12,5	40	18,0	-	33/26	-	1A
597	PK48/25/Ogień+	PK48	400	900	Ogień Plus	2x12,5	40	22,0	EI/REI 30 EI/REI 45	72	12	1A
597	PK48/27,5/Ogień+ ⁵)	PK48	400	900	Ogień Plus	1x12,5+1x15,0	42,5	26,0	EI/REI 60	72	12	1A
597	PK48/30/Ogień+	PK48	400	900	Ogień Plus	2x15,0	45	29,0	EI/REI 60	72	12	1A
599	PK48/37,5/Ogień+	PK48	400	900	Ogień Plus	3x12,5	52,5	33,0	EI/REI 60	88	12	1A
599	PK48/40/Ogień+	PK48	400	850	Ogień Plus	2x12,5+1x15,0	55	36,0	EI/REI 90	93	12	1A
599	PK48/45/Ogień+ ⁶)	PK48	400	750	Ogień Plus	3x15,0	60	43,0	EI/REI 120	100	12	1A
599	PK48/55/Ogień+	PK48	400	750	Ogień Plus	2x12,5+2x15,0	70	50,0	EI/REI 120	100	12	1A
599	PK48/62,5/Ogień+	PK48	400	750	Ogień Plus	5x12,5	77,5	54,0	EI/REI 120	100	12	1A

¹) Dopuszczalne obciążenie uwzględniające: ciężar własny, materiał izolujący i dodatkowe obciążenie technologiczne. Opinia techniczna ITB 1060/12/R14NK.

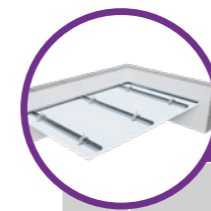
²) Obciążenie dodatkowe na podstawie klasyfikacji ogniowej LBO-056-KZ/24.

³) Wg opinii Technicznej ITB 01060/12/R34NK cz.I i cz.II.

⁴) W pomieszczeniach o wilgotności względnej powietrza do 85% w sekcjach narożnych na intensywne działanie wody zaleca się stosowanie płyt gipsowych z włóknami Nida Hydro (płaszczyny poziome i pionowe w okolicach wan, prysznic itp.)

⁵) W systemie w klasie odporności ogniowej EI/REI60 w konfiguracji 1x12,5 mm + 1x15,0 mm możliwość zamiany płyty Nida Ogień Plus typ DF tylko na płytę Nida Woda Ogień Plus typ DFH2.

⁶) W systemie w klasie odporności ogniowej EI/REI120 w konfiguracji 3x15,0 mm możliwość zamiany płyty Nida Ogień Plus typ DF tylko na płytę Nida Woda Ogień Plus typ DFH2.



Strona	Typ systemu Nida Sufit	Typ profilu Nida	Konstrukcja rusztu		Posycie płytami gipsowymi		Minimalna wysokość podwieszenia [mm]	Ciężar zabudowy 1 m² [kg]	Klasa odporności ogniowej [min]	Maksymalne obciążenie sufitu Nida		Odporność na uderzenia³) Klasa
			Maksymalny rozstaw profili nośnych Nida CD60 [mm]	Maksymalny rozstaw zawiesi [mm]	Nida	Grubość [mm]				bez odporności ogniowej¹) [kg/m²]	z odpornością ogniową²) [kg/m²]	
601	ES/CD60-12,5/Expert	CD60	400	1200	Expert	12,5	42,5	10,0	-	60	-	1A
601	ES/CD60-12,5/Woda ⁴)	CD60	400	1200	Woda	12,5	42,5	10,0	-	60	-	1A
601	ES/CD60-12,5/Cicha typ A	CD60	400	1200	Cicha typ A	12,5	42,5	15,0	-	60	-	1A
601	ES/CD60-12,5/Ogień+	CD60	400	900	Ogień Plus	12,5	42,5	13,0	EI/REI 20	80	12	1A
601	ES/CD60-12,5/Cicha	CD60	400	900	Cicha	12,5	42,5	15,0	EI/REI 20	80	12	1A
601	ES/CD60-12,5/Twarda	CD60	400	900	Twarda	12,5	42,5	15,0	EI/REI 20	80	12	1A
601	ES/CD60-12,5/Hydro	CD60	400	900	Hydro	12,5	42,5	13,0	EI/REI 20	80	12	1A
601	ES/CD60-15/Ogień+	CD60	400	850	Ogień Plus	15,0	45	16,0	EI/REI 20	85	12	1A
601	ES/CD60-15/Twarda	CD60	400	850	Twarda	15,0	45	18,0	EI/REI 20	85	12	1A
601	ES/CD60-15/Hydro	CD60	400	850	Hydro	15,0	45	16,0	EI/REI 20	85	12	1A
601	ES/CD60-18/Ogień+	CD60	400	850	Ogień Plus	18,0	48	17,0	EI/REI 30	85	12	1A
603	ES/CD60-25/Expert	CD60	400	1200	Expert	2x12,5	55	18,0	-	65	-	1A
603	ES/CD60-25/Woda ⁴)	CD60	400	1200	Woda	2x12,5	55	18,0	-	65	-	1A
603	ES/CD60-25/Cicha typ A	CD60	400	1200	Cicha typ A	2x12,5	55	28,0	-	65	-	1A
603	ES/CD60-25/Ogień+	CD60	400	850	Ogień Plus	2x12,5	55	23,0	EI/REI 30 EI/REI 45	92	12	1A
603	ES/CD60-25/Cicha	CD60	400	850	Cicha	2x12,5	55	28,0	EI/REI 30 EI/REI 45	92	12	1A
603	ES/CD60-25/Twarda	CD60	400	850	Twarda	2x12,5	55	28,0	EI/REI 30 EI/REI 45	92	12	1A
603	ES/CD60-25/Hydro	CD60	400	850	Hydro	2x12,5	55	24,0	EI/REI 30 EI/REI 45	92	12	1A
603	ES/CD60-27,5/Ogień+ ⁵)	CD60	400	850	Ogień Plus	1x12,5+1x15,0	57,5	26,0	EI/REI 60	92	12	1A
603	ES/CD60-30/Ogień+	CD60	400	850	Ogień Plus	2x15,0	60	29,0	EI/REI 60	92	12	1A
603	ES/CD60-30/Twarda	CD60	400	850	Twarda	2x15,0	60	33,0	EI/REI 60	92	12	1A
603	ES/CD60-30/Hydro	CD60	400	850	Hydro	2x15,0	60	29,0	EI/REI 60	92	12	1A
605	ES/CD60-37,5/Ogień+	CD60	400	750	Ogień Plus	3x12,5	67,5	33,0	EI/REI60	100	12	1A
605	ES/CD60-37,5/Cicha	CD60	400	750	Cicha	3x12,5	67,5	41,0	EI/REI 60	100	12	1A
605	ES/CD60-37,5/Twarda	CD60	400	750	Twarda	3x12,5	67,5	41,0	EI/REI60	100	12	1A
605	ES/CD60-37,5/Hydro	CD60	400	750	Hydro	3x12,5	67,5	35,0	EI/REI60	100	12	1A
605	ES/CD60-40/Ogień+	CD60	400	750	Ogień Plus	2x12,5+15,0	70	37,0	EI/REI90	100	12	1A
605	ES/CD60-40/Twarda	CD60	400	750	Twarda	2x12,5+15,0	70	44,0	EI/REI90	100	12	1A
605	ES/CD60-40/Hydro	CD60	400	750	Hydro	2x12,5+15,0	70	38,0	EI/REI90	100	12	1A
605	ES/CD60-45/Ogień+ ⁶)	CD60	400	750	Ogień Plus	3x15,0	75	43,0	EI/REI120	100	12	1A
605	ES/CD60-55/Ogień+	CD60	400	650	Ogień Plus	2x12,5+2x15,0	85	50,0	EI/REI120	100	12	1A
605	ES/CD60-62,5/Ogień+	CD60	400	650	Ogień Plus	5x12,5	92,5	54,0	EI/REI120	100	12	1A

¹) Dopuszczalne obciążenie uwzględniające: ciężar własny, materiał izolujący i dodatkowe obciążenie technologiczne. Opinia techniczna ITB 1060/12/R14NK.

²) Obciążenie dodatkowe na podstawie klasyfikacji ogniowej LBO-056-KZ/24.

³) Wg opinii Technicznej ITB 01060/12/R34NK cz.I i cz.II.

⁴) W pomieszczeniach o wilgotności względnej powietrza do 85% w sekcjach narożnych na intensywne działanie wody zaleca się stosowanie płyt gipsowych z włóknami Nida Hydro (płaszczyny poziome i pionowe w okolicach wan, prysznic itp.)

⁵) W systemie w klasie odporności ogniowej EI/REI60 w konfiguracji 1x12,5 mm + 1x15,0 mm możliwość zamiany płyty Nida Ogień Plus typ DF tylko na płytę Nida Woda Ogień Plus typ DFH2.

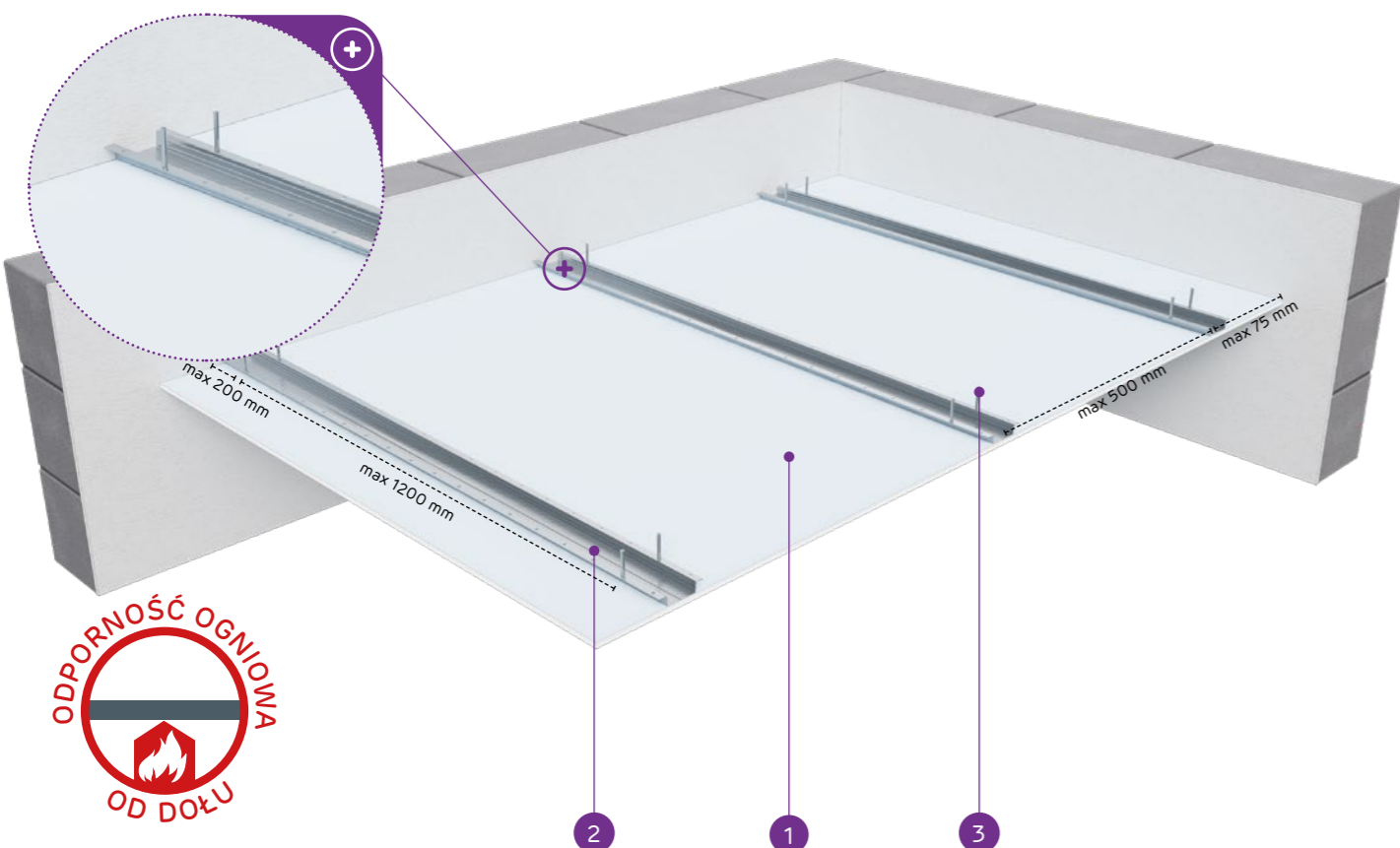
⁶) W systemie w klasie odporności ogniowej EI/REI120 w konfiguracji 3x15,0 mm możliwość zamiany płyty Nida Ogień Plus typ DF tylko na płytę Nida Woda Ogień Plus typ DFH2.

nida Sufit

Klasa
odporności
ogniowej:
EI/REI20
EI/REI30Maksymalne
obciążenie
zabudowy:
66 kg/m²Minimalna
wysokość
podwieszenia:
27,5 mmCiężar 1m²
zabudowy:
10,0-16,0 kgNumer
dokumentu
związanego:
EN13964:2014-05Deklaracja Właściwości Użytkowych:
DoP/Ceiling System/0023/15.11.2016

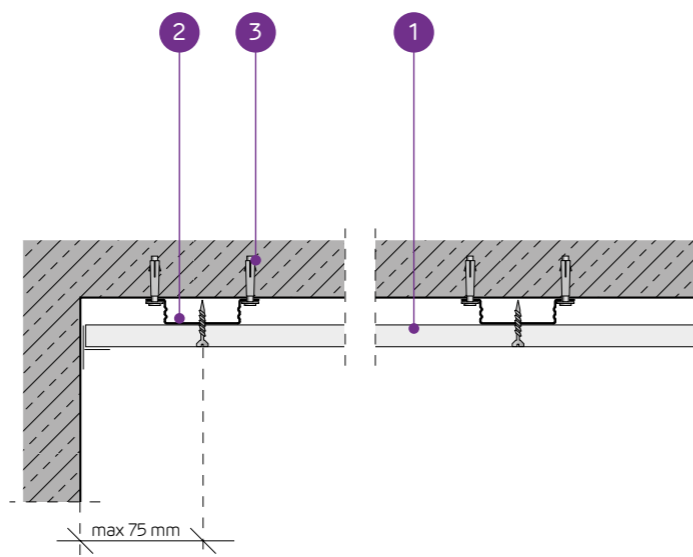
SYSTEMY:

PK48/12,5; PK48/15; PK48/18



MATERIAŁY:

1. Płyta gipsowo-kartonowa Nida
2. Profil kapeluszowy Nida PK48
3. Stalowy element kotwiący

SYSTEM OKŁADZIN SUFITOWYCH NA PROFILACH KAPELUSZOWYCH
NIDA PK48

PARAMETRY TECHNICZNE

Typ systemu Nida Sufit	Konstrukcja rusztu			Poszycie płytami gipsowymi		Minimalna wysokość podwiesze- nia	Ciężar zabudowy 1 m ²	Klasa odporności ogniowej	Maksymalne obciążenie sufitu Nida		Odporność na uderzenia ³⁾
	Typ profilu Nida	Maksymalny rozstaw profili nośnych Nida	Maksymalny rozstaw zawiesi	Nida	Grubość				bez odporności ogniowej ¹⁾	z odpornością ogniową ²⁾	
		[mm]	[mm]								
PK48/12,5/Expert	PK48	400/500	1200	Expert	12,5	27,5	10,0	-	30/24	-	1A
PK48/12,5/Woda ⁴⁾	PK48	400/500	1200	Woda	12,5	27,5	10,0	-	30/24	-	1A
PK48/12,5/Ogień+	PK48	400	900	Ogień Plus	12,5	27,5	12,0	EI/REI 20	66	12	1A
PK48/15/Ogień+	PK48	400	900	Ogień Plus	15,0	30	15,0	EI/REI 20	66	12	1A
PK48/18/Ogień+	PK48	400	900	Ogień Plus	18,0	33	16,0	EI/REI 30	66	12	1A

¹⁾ Dopuszczalne obciążenie uwzględniające: ciężar własny, materiał izolujący i dodatkowe obciążenie technologiczne. Opinia techniczna ITB 1060/12/R14NK.²⁾ Obciążenie dodatkowe na podstawie klasyfikacji ogniowej LBO-056-KZ/24.³⁾ Wg opinii Technicznej ITB 01060/12/R34NK cz. I i cz. II.⁴⁾ W pomieszczeniach o wilgotności względnej powietrza do 85% w sekcjach narożnych na intensywne działanie wody zaleca się stosowanie płyt gipsowych z włóknami Nida Hydro (płaszczyzny poziome i pionowe w okolicach wanny, prysznic itp.)ZUŻYCIE MATERIAŁÓW NA 1M² OKŁADZIN SUFITOWYCH W SYSTEMIE NIDA SUFIT

Nazwa materiału	J.m.	Typ systemu Nida Sufit				
		PK48/12,5/Expert	PK48/12,5/Woda	PK48/12,5/Ogień+	PK48/15/Ogień+	PK48/18/Ogień+
Zużycie materiału na 1m ²						
Płyta Nida Expert 12,5 mm	m ²	1,0	-	-	-	-
Płyta Nida Woda 12,5 mm	m ²	-	1,0	-	-	-
Płyta Nida Ogień Plus 12,5 mm	m ²	-	-	1,0	-	-
Płyta Nida Ogień Plus 15,0 mm	m ²	-	-	-	1,0	-
Płyta Nida Ogień Plus 18,0 mm	m ²	-	-	-	-	1,0
Profil Nida PK48 ⁵⁾	mb	2,5	2,5	2,5	2,5	2,5
Stalowy element kotwiący ⁶⁾	szt.	6,0	6,0	6,0	6,0	6,0
Błachowkręty Nida 3,5x25 mm	szt.	18,0	18,0	18,0	18,0	-
Błachowkręty Nida 3,5x35 mm	szt.	-	-	-	-	18,0
Taśma zbrojąca Nida	mb	1,4	1,4	1,4	1,4	1,4
Gips szpachlowy Nida Start	kg	0,3	0,3	0,3	0,3	0,3
Gips szpachlowy Nida Finish	kg	0,1	0,1	0,1	0,1	0,1

⁵⁾ Możliwość zamiany profilu Nida PK48 na profil Nida MFCC50.⁶⁾ Typ elementu kotwiącego dobierać indywidualnie pod względem rodzaju konstrukcji stropu oraz całkowitego ciężaru zabudowy. Normy zużycia nie uwzględniają strat materiałowych.

nida Sufit



Klasa odporności ogniowej:
EI/REI30
EI/REI45
EI/REI60



Maksymalne obciążenie zabudowy:
72 kg/m²



Minimalna wysokość podwieszenia:
40 mm



Ciężar 1m² zabudowy:
18,0-29,0 kg

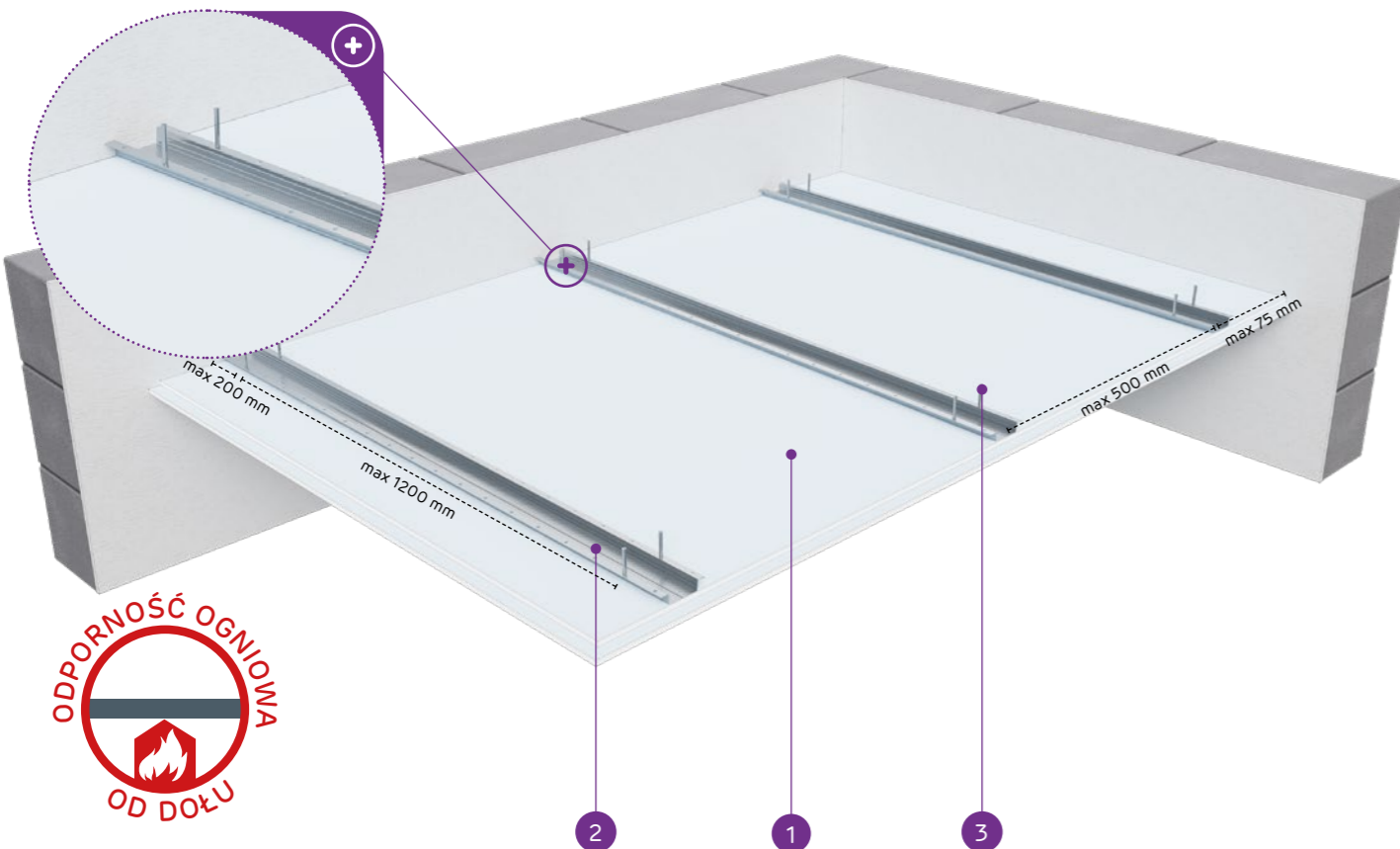


Numer dokumentu związanego:
EN13964:2014-05

Deklaracja Właściwości Użytkowych:
DoP/Ceiling System/0023/15.11.2016

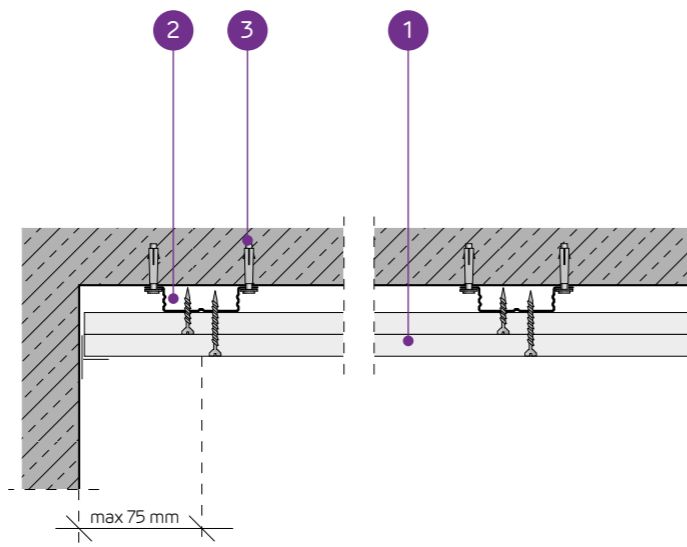
SYSTEMY:

PK48/25; PK48/27,5; PK48/30



MATERIAŁY:

1. Płyta gipsowo-kartonowa Nida
2. Profil kapeluszowy Nida PK48
3. Stalowy element kotwiący



SYSTEM OKŁADZIN SUFITOWYCH NA PROFILACH KAPELUSZOWYCH NIDA PK48

PARAMETRY TECHNICZNE

Typ systemu Nida Sufit	Konstrukcja rusztu			Poszycie płytami gipsowymi		Minimalna wysokość podwieszenia	Ciężar zabudowy 1 m ²	Klasa odporności ogniowej	Maksymalne obciążenie sufitu Nida		Odporność na uderzenia ³⁾
	Typ profilu Nida	Maksymalny rozstaw profili nośnych Nida	Maksymalny rozstaw zawiesi	Nida	Grubość				bez odporności ogniowej ¹⁾	z odpornością ogniową ²⁾	
		[mm]	[mm]								
PK48/25/Expert	PK48	400/500	1200	Expert	2x12,5	40	18,0	-	33/26	-	1A
PK48/25/Woda ⁴⁾	PK48	400/500	1200	Woda	2x12,5	40	18,0	-	33/26	-	1A
PK48/25/Ogień+	PK48	400	900	Ogień Plus	2x12,5	40	22,0	EI/REI 30 EI/REI 45	72	12	1A
PK48/27,5/Ogień+ ⁵⁾	PK48	400	900	Ogień Plus	1x12,5+1x15,0	42,5	26,0	EI/REI 60	72	12	1A
PK48/30/Ogień+	PK48	400	900	Ogień Plus	2x15,0	45	29,0	EI/REI 60	72	12	1A

¹⁾ Dopuszczalne obciążenie uwzględniające: ciężar własny, materiał izolujący i dodatkowe obciążenie technologiczne. Opinia techniczna ITB 1060/12/R14NK.

²⁾ Obciążenie dodatkowe na podstawie klasyfikacji ogniowej LBO-056-KZ/24.

³⁾ Wg opinii Technicznej ITB 01060/12/R34NK cz.I i cz.II.

⁴⁾ W pomieszczeniach o wilgotności względnej powietrza do 85% w sekcjach narożnych na intensywne działanie wody zaleca się stosowanie płyt gipsowych z włóknami Nida Hydro (płaszczyzny poziome i pionowe w okolicach wanny, prysznicz itp.)

⁵⁾ W systemie w klasie odporności ogniowej EI/REI60 w konfiguracji 1x12,5 mm + 1x15,0 mm możliwość zamiany płyty Nida Ogień Plus typ DF tylko na płytę Nida Woda Ogień Plus typ DFH2.

ZUŻYCIE MATERIAŁÓW NA 1M² OKŁADZIN SUFITOWYCH W SYSTEMIE NIDA SUFIT

Nazwa materiału	J.m.	Typ systemu Nida Sufit				
		PK48/25/Expert	PK48/25/Woda	PK48/25/Ogień+	PK48/27,5/Ogień+	PK48/30/Ogień+
Zużycie materiału na 1m ²						
Płyta Nida Expert 12,5 mm	m ²	2,0	-	-	-	-
Płyta Nida Woda 12,5 mm	m ²	-	2,0	-	-	-
Płyta Nida Ogień Plus 12,5 mm	m ²	-	-	2,0	1,0	-
Płyta Nida Ogień Plus 15,0 mm	m ²	-	-	-	1,0	2,0
Profil Nida PK48 ⁶⁾	mb	2,5	2,5	2,5	2,5	2,5
Stalowy element kotwiący ⁷⁾	szt.	6,0	6,0	6,0	6,0	6,0
Błachowkręty Nida 3,5x25 mm	szt.	6,0	6,0	6,0	6,0	6,0
Błachowkręty Nida 3,5x35 mm	szt.	18,0	18,0	18,0	-	-
Błachowkręty Nida 3,5x45 mm	szt.	-	-	-	18,0	18,0
Taśma zbrojąca Nida	mb	1,4	1,4	1,4	1,4	1,4
Gips szpachlowy Nida Start	kg	0,6	0,6	0,6	0,6	0,6
Gips szpachlowy Nida Finish	kg	0,1	0,1	0,1	0,1	0,1

⁶⁾ Możliwość zamiany profilu Nida PK48 na profil Nida MFCC50.

⁷⁾ Typ elementu kotwiącego dobrać indywidualnie pod względem rodzaju konstrukcji stropu oraz całkowitego ciężaru zabudowy. Normy zużycia nie uwzględniają strat materiałowych.



nida Sufit



Klasa odporności ogniowej:
EI/REI60
EI/REI90
EI/REI120



Maksymalne obciążenie zabudowy:
100 kg/m²



Minimalna wysokość podwieszenia:
52,5 mm



Ciężar 1m² zabudowy:
33,0-54,0 kg

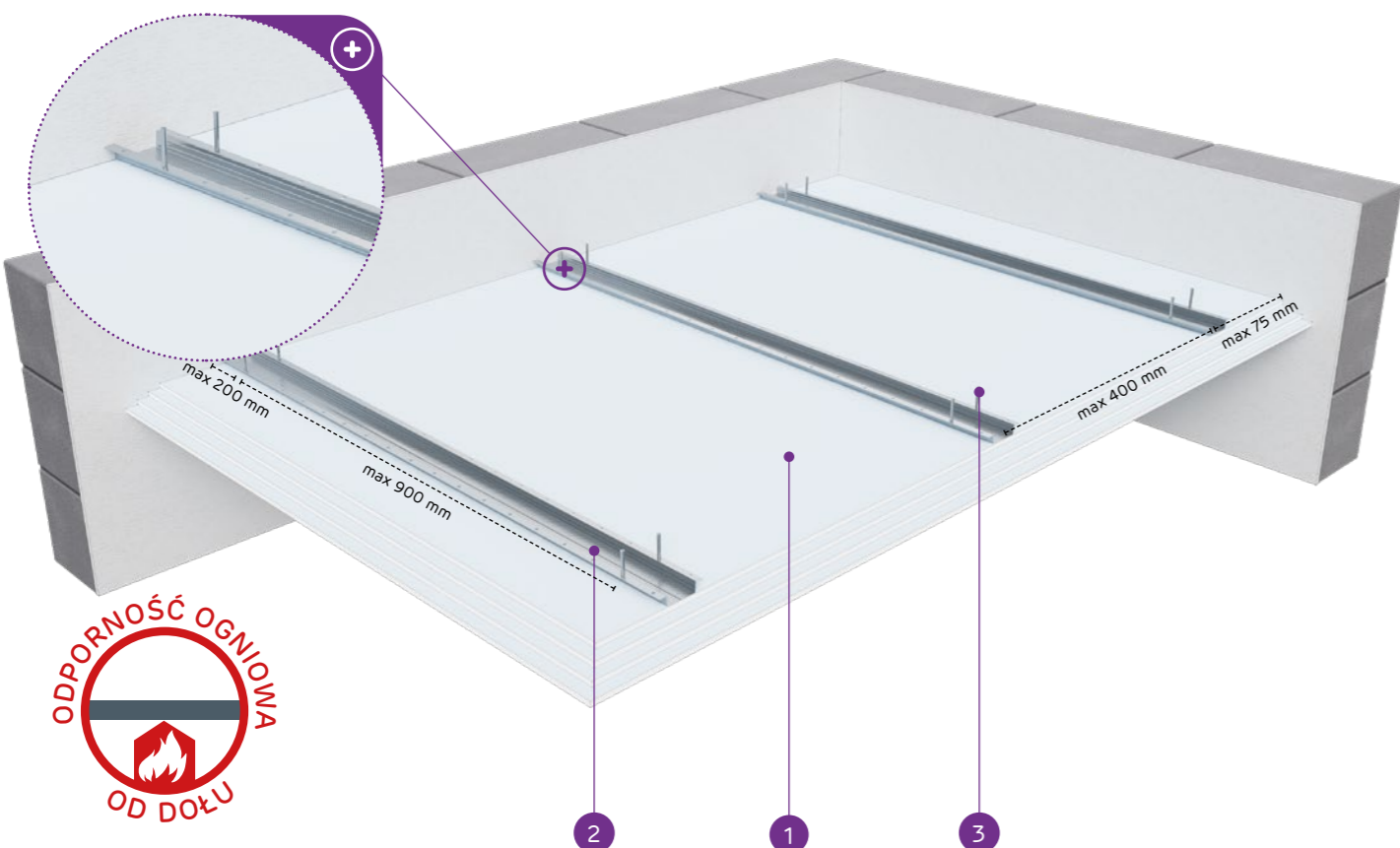


Numer dokumentu związanego:
EN13964:2014-05

Deklaracja Właściwości Użytkowych:
DoP/Ceiling System/0023/15.11.2016

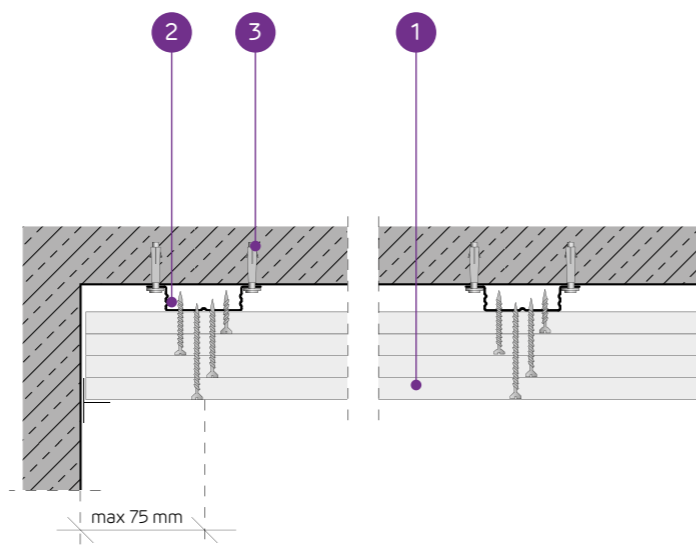
SYSTEMY:

PK48/37,5; PK48/40; PK48/45; PK48/55; PK48/62,5



MATERIAŁY:

1. Płyta gipsowo-kartonowa Nida
2. Profil kapeluszowy Nida PK48
3. Stalowy element kotwiący



SYSTEM OKŁADZIN SUFITOWYCH NA PROFILACH KAPELUSZOWYCH NIDA PK48

PARAMETRY TECHNICZNE

Typ systemu Nida Sufit	Konstrukcja rusztu		Posycenie płytami gipsowymi		Minimalna wysokość podwieszenia	Ciężar zabudowy 1 m ²	Klasa odporności ogniowej	Maksymalne obciążenie sufitu Nida		Odporność na uderzenia ³⁾	
	Typ profilu Nida	Maksymalny rozstaw profili nośnych Nida	Maksymalny rozstaw zawiesi	Nida				Grubość	bez odporności ogniowej ¹⁾		z odpornością ogniową ²⁾
		[mm]	[mm]		[mm]	[kg]	[min]	[kg/m ²]	[kg/m ²]		
PK48/37,5/Ogień+	PK48	400	900	Ogień Plus	3x12,5	52,5	33,0	EI/REI 60	88	12	1A
PK48/40/Ogień+	PK48	400	850	Ogień Plus	2x12,5+1x15,0	55	36,0	EI/REI 90	93	12	1A
PK48/45/Ogień+ ⁴⁾	PK48	400	750	Ogień Plus	3x15,0	60	43,0	EI/REI 120	100	12	1A
PK48/55/Ogień+	PK48	400	750	Ogień Plus	2x12,5+2x15,0	70	50,0	EI/REI 120	100	12	1A
PK48/62,5/Ogień+	PK48	400	750	Ogień Plus	5x12,5	77,5	54,0	EI/REI 120	100	12	1A

¹⁾ Dopuszczalne obciążenie uwzględniające: ciężar własny, materiał izolujący i dodatkowe obciążenie technologiczne. Opinia techniczna ITB 1060/12/R14NK.

²⁾ Obciążenie dodatkowe na podstawie klasyfikacji ogniowej LBO-056-KZ/24.

³⁾ Wg opinii Technicznej ITB 01060/12/R34NK cz.I i cz.II.

⁴⁾ W systemie w klasie odporności ogniowej EI/REI120 w konfiguracji 3x15,0 mm możliwość zamiany płyty Nida Ogień Plus typ DF tylko na płytę Nida Woda Ogień Plus typ DFH2.

ZUŻYCIE MATERIAŁÓW NA 1M² OKŁADZIN SUFITOWYCH W SYSTEMIE NIDA SUFIT

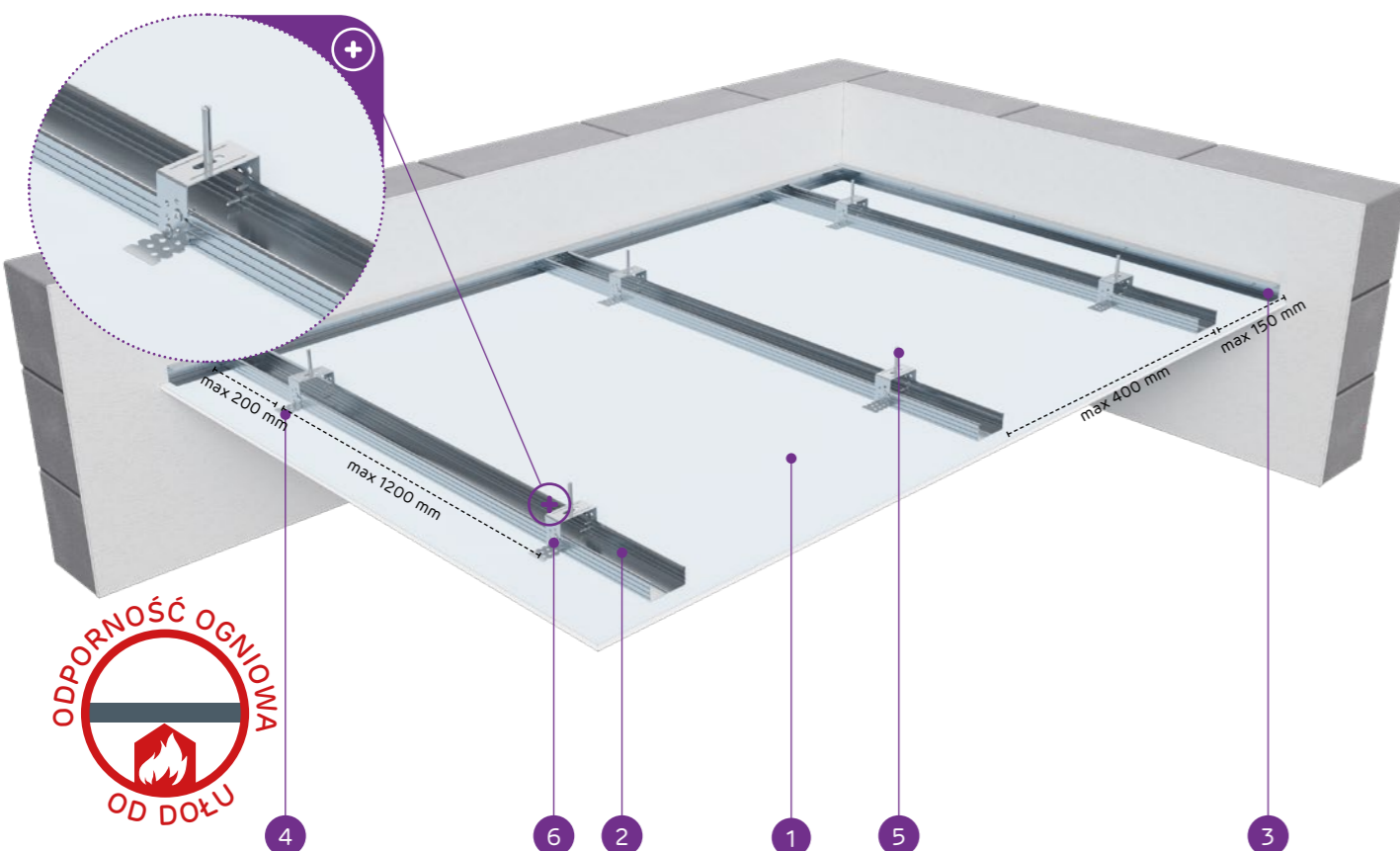
Nazwa materiału	J.m.	Typ systemu Nida Sufit				
		PK48/37,5/Ogień+	PK48/40/Ogień+	PK48/45/Ogień+	PK48/55/Ogień+	PK48/62,5/Ogień+
Zużycie materiału na 1m ²						
Płyta Nida Ogień Plus 12,5 mm	m ²	3,0	2,0	-	2,0	-
Płyta Nida Ogień Plus 15,0 mm	m ²	-	1,0	3,0	2,0	5,0
Profil Nida PK48 ⁵⁾	mb	2,5	2,5	2,5	2,5	2,5
Stalowy element kotwiący ⁶⁾	szt.	6,0	6,1	6,7	6,7	6,7
Błachowkręty Nida 3,5x25 mm	szt.	6,0	6,0	6,0	6,0	6,0
Błachowkręty Nida 3,5x35 mm	szt.	6,0	6,0	-	6,0	6,0
Błachowkręty Nida 3,5x45 mm	szt.	-	-	6,0	-	-
Błachowkręty Nida 3,5x55 mm	szt.	18,0	18,0	-	6,0	6,0
Błachowkręty Nida 4,2x70 mm	szt.	-	-	18,0	18,0	6,0
Błachowkręty Nida 4,2x90 mm	szt.	-	-	-	-	18,0
Taśma zbrojąca Nida	mb	1,4	1,4	1,4	1,4	1,4
Gips szpachlowy Nida Start	kg	0,9	0,9	0,9	1,2	1,5
Gips szpachlowy Nida Finish	kg	0,1	0,1	0,1	0,1	0,1

⁵⁾ Możliwość zamiany profilu Nida PK48 na profil Nida MFCC50.

⁶⁾ Typ elementu kotwiącego dobrać indywidualnie pod względem rodzaju konstrukcji stropu oraz całkowitego ciężaru zabudowy. Normy zużycia nie uwzględniają strat materiałowych.

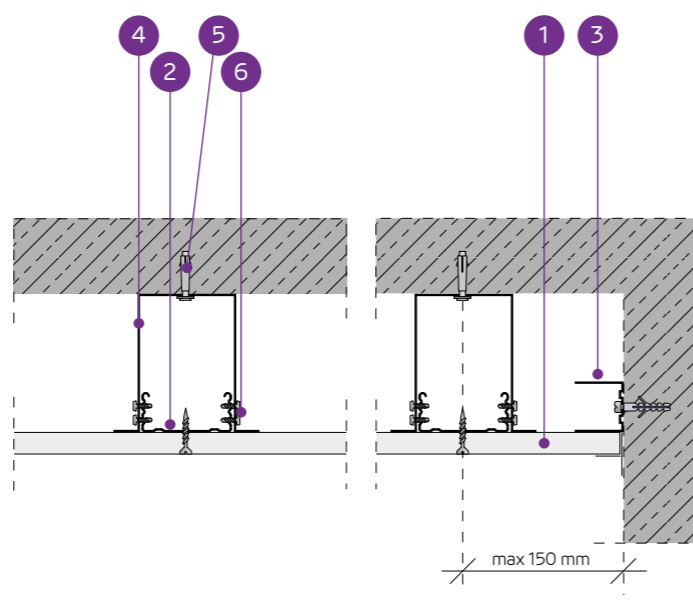


nida Sufit

Klasa odporności ogniowej:
EI/REI20
EI/REI30Maksymalne obciążenie zabudowy:
85 kg/m²Minimalna wysokość podwieszenia:
42,5 mmCiężar 1m² zabudowy:
10,0-18,0 kgNumer dokumentu związanego:
EN13964:2014-05Deklaracja Właściwości Użytkowych:
DoP/Ceiling System/0021/15.11.2016SYSTEMY:
ES/CD60-12,5; ES/CD60-15; ES/CD60-18

MATERIAŁY:

1. Płyta gipsowo-kartonowa Nida
2. Profil Nida CD 60
3. Profil Nida UD 27
4. Element do mocowania Nida ES 60
5. Stalowy element kotwiący
6. Wkręty samowierzące 4,2x13 mm FLAT HEAD do blachy 1 mm

SYSTEM SUFITÓW PODWIESZANYCH NA KONSTRUKCJI NOŚNEJ
NIDA CD60 (NIDA ES60)

PARAMETRY TECHNICZNE

Typ systemu Nida Sufit	Konstrukcja rusztu			Posyczenie płytami gipsowymi		Minimalna wysokość podwieszenia	Ciężar zabudowy 1 m ²	Klasa odporności ogniowej	Maksymalne obciążenie sufitu Nida		Odporność na uderzenia ³⁾
	Typ profilu Nida	Maksymalny rozstaw profili nośnych Nida CD60	Maksymalny rozstaw zawieszki	Nida	Grubość				bez odporności ogniowej ¹⁾	z odpornością ogniową ²⁾	
ES/CD60-12,5/Expert	CD60	400	1200	Expert	12,5	42,5	10,0	-	60	-	1A
ES/CD60-12,5/Woda ⁴⁾	CD60	400	1200	Woda	12,5	42,5	10,0	-	60	-	1A
ES/CD60-12,5/Cicha typ A	CD60	400	1200	Cicha typ A	12,5	42,5	15,0	-	60	-	1A
ES/CD60-12,5/Ogień+	CD60	400	900	Ogień Plus	12,5	42,5	13,0	EI/REI 20	80	12	1A
ES/CD60-12,5/Cicha	CD60	400	900	Cicha	12,5	42,5	15,0	EI/REI 20	80	12	1A
ES/CD60-12,5/Twarda	CD60	400	900	Twarda	12,5	42,5	15,0	EI/REI 20	80	12	1A
ES/CD60-12,5/Hydro	CD60	400	900	Hydro	12,5	42,5	13,0	EI/REI 20	80	12	1A
ES/CD60-15/Ogień+	CD60	400	850	Ogień Plus	15,0	45	16,0	EI/REI 20	85	12	1A
ES/CD60-15/Twarda	CD60	400	850	Twarda	15,0	45	18,0	EI/REI 20	85	12	1A
ES/CD60-15/Hydro	CD60	400	850	Hydro	15,0	45	16,0	EI/REI 20	85	12	1A
ES/CD60-18/Ogień+	CD60	400	850	Ogień Plus	18,0	48	17,0	EI/REI 30	85	12	1A

¹⁾ Dopuszczalne obciążenie uwzględniające: ciężar własny, materiał izolujący i dodatkowe obciążenie technologiczne. Opinia techniczna ITB 1060/12/R14NK.²⁾ Obciążenie dodatkowe na podstawie klasyfikacji ogniowej LBO-056-KZ/24.³⁾ Wg opinii Technicznej ITB 01060/12/R34NK cz.I i cz.II.⁴⁾ W pomieszczeniach o wilgotności względnej powietrza do 85% w sekcjach narożnych na intensywne działanie wody zaleca się stosowanie płyt gipsowych z włóknami Nida Hydro (płaszczyzny poziome i pionowe w okolicach wanny, prysznicz itp.).ZUŻYCIE MATERIAŁÓW NA 1M² SUFITU PODWIESZANEGO W SYSTEMIE NIDA SUFIT

Nazwa materiału	J.m.	Typ systemu Nida Sufit										
		ES/CD60-12,5/Expert	ES/CD60-12,5/Woda	ES/CD60-12,5/Cicha typ A	ES/CD60-12,5/Ogień+	ES/CD60-12,5/Cicha	ES/CD60-12,5/Twarda	ES/CD60-12,5/Hydro	ES/CD60-15/Ogień+	ES/CD60-15/Twarda	ES/CD60-15/Hydro	ES/CD60-18/Ogień+
		Zużycie materiału na 1m ²										
Płyta Nida Expert 12,5 mm	m ²	1,0	-	-	-	-	-	-	-	-	-	-
Płyta Nida Woda 12,5 mm	m ²	-	1,0	-	-	-	-	-	-	-	-	-
Płyta Nida Cicha typ A 12,5 mm	m ²	-	-	1,0	-	-	-	-	-	-	-	-
Płyta Nida Ogień Plus 12,5 mm	m ²	-	-	-	1,0	-	-	-	-	-	-	-
Płyta Nida Cicha typ DFH1R 12,5 mm	m ²	-	-	-	-	1,0	-	-	-	-	-	-
Płyta Nida Twarda 12,5 mm	m ²	-	-	-	-	-	1,0	-	-	-	-	-
Płyta Nida Hydro 12,5 mm	m ²	-	-	-	-	-	-	1,0	-	-	-	-
Płyta Nida Ogień Plus 15,0 mm	m ²	-	-	-	-	-	-	-	1,0	-	-	-
Płyta Nida Twarda 15,0 mm	m ²	-	-	-	-	-	-	-	-	1,0	-	-
Płyta Nida Hydro 15,0 mm	m ²	-	-	-	-	-	-	-	-	-	1,0	-
Płyta Nida Ogień Plus 18,0 mm	m ²	-	-	-	-	-	-	-	-	-	-	1,0
Profil Nida CD60	mb	2,5	2,5	2,5	2,5	2,5	2,5	2,5	2,5	2,5	2,5	2,5
Profil Nida UD27	mb	0,6	0,6	0,6	0,6	0,6	0,6	0,6	0,6	0,6	0,6	0,6
Element do mocowania Nida ES60 ⁵⁾	szt.	3,0	3,0	3,0	3,0	3,0	3,0	3,0	3,0	3,0	3,0	3,0
Łącznik wzdłużny Nida LW60	szt.	0,6	0,6	0,6	0,6	0,6	0,6	0,6	0,6	0,6	0,6	0,6
Stalowy element kotwiący ⁶⁾	szt.	3,6	3,6	3,6	3,6	3,6	3,6	3,6	3,6	3,6	3,6	3,6
Wkręt samowierzący 4,2x13 mm FLAT HEAD do blachy 1 mm	szt.	12,0	12,0	12,0	12,0	12,0	12,0	12,0	12,0	12,0	12,0	12,0
Blachowkręty Nida 3,5x25 mm	szt.	18,0	18,0	-	18,0	-	-	18,0	-	-	-	-
Blachowkręty Nida 3,5x35 mm	szt.	-	-	-	-	-	-	-	-	-	-	18,0
Wkręty FixDens 4,2x25 mm	szt.	-	-	18,0	-	18,0	18,0	-	-	18,0	-	-
Blachowkręty Nida Hydro C5 3,5x25 mm	szt.	-	-	-	-	-	18,0	-	-	-	18,0	-
Taśma zbrojąca Nida	mb	1,4	1,4	1,4	1,4	1,4	1,4	1,4	1,4	1,4	1,4	1,4
Gips szpachlowy Nida Start	kg	0,3	0,3	0,3	0,3	0,3	-	0,3	-	-	-	0,3
Gips szpachlowy Nida Finish	kg	0,1	0,1	0,1	0,1	0,1	-	0,1	-	-	-	0,1
Gotowa masa szpachlowa Nida Hydromix ⁷⁾	kg	-	-	-	-	-	0,4	0,4	-	0,4	0,4	-
Wełna mineralna ⁸⁾	m ²	1,0	1,0	1,0	1,0	1,0	1,0	1,0	1,0	1,0	1,0	1,0

⁵⁾ Możliwość zamiany na element do mocowania Nida EL60.⁶⁾ Typ elementu kotwiącego dobiera indywidualnie pod względem rodzaju konstrukcji stropu oraz całkowitego ciężaru zabudowy.⁷⁾ W przypadku płyt gipsowo-włóknowych z włóknami Nida Twarda alternatywnie stosować gips szpachlowy Nida Max.⁸⁾ Zastosowane wg wymagań.

Normy zużycia nie uwzględniają strat materiałowych.

nida Sufit



Klasa odporności ogniowej:
**EI/REI30
EI/REI45
EI/REI60**



Maksymalne obciążenie zabudowy:
92 kg/m²



Minimalna wysokość podwieszenia:
55 mm



Ciężar 1m² zabudowy:
18,0-33,0 kg

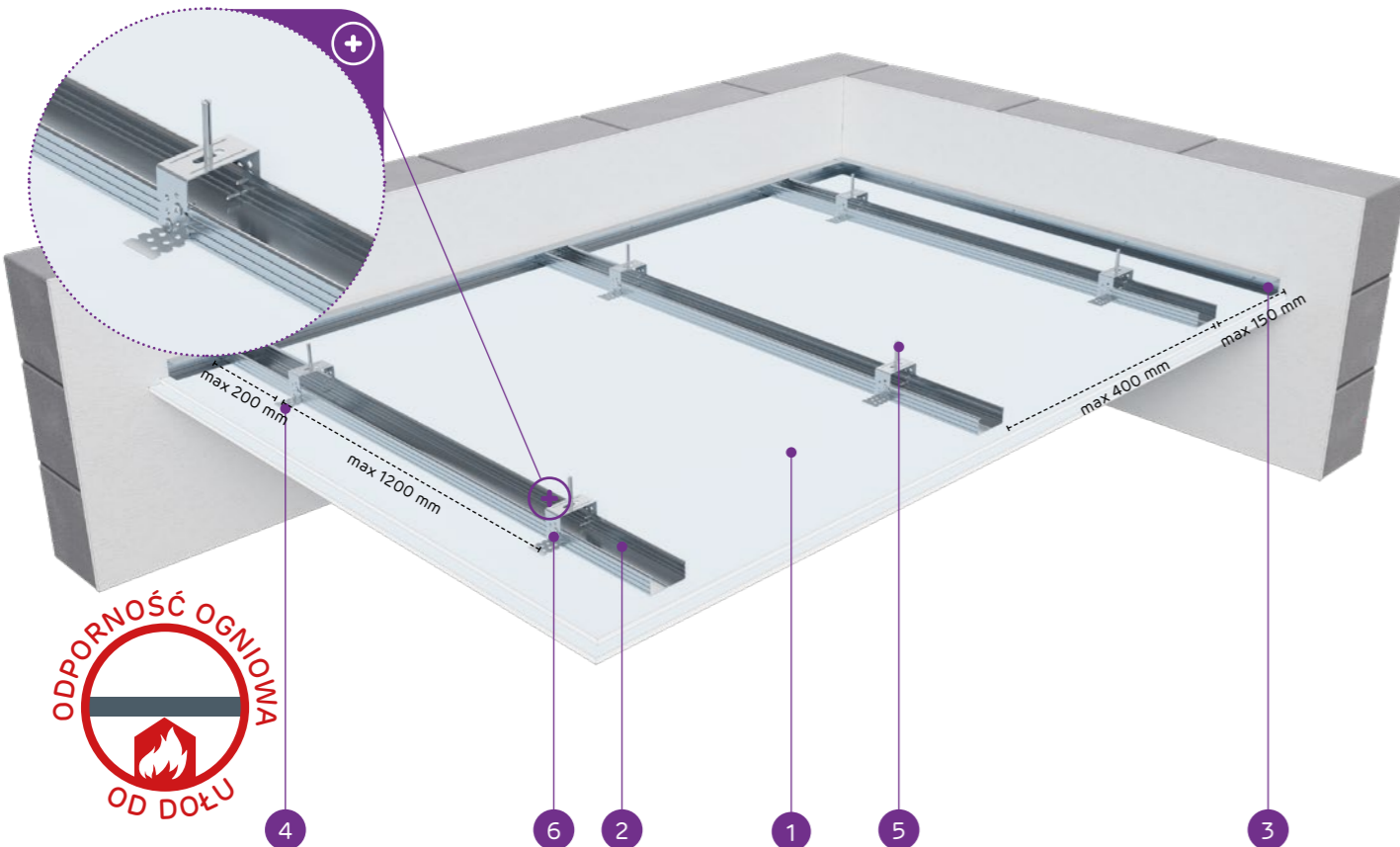


Numer dokumentu związanego:
EN13964:2014-05

Deklaracja Właściwości Użytkowych:
DoP/Ceiling System/0021/15.11.2016

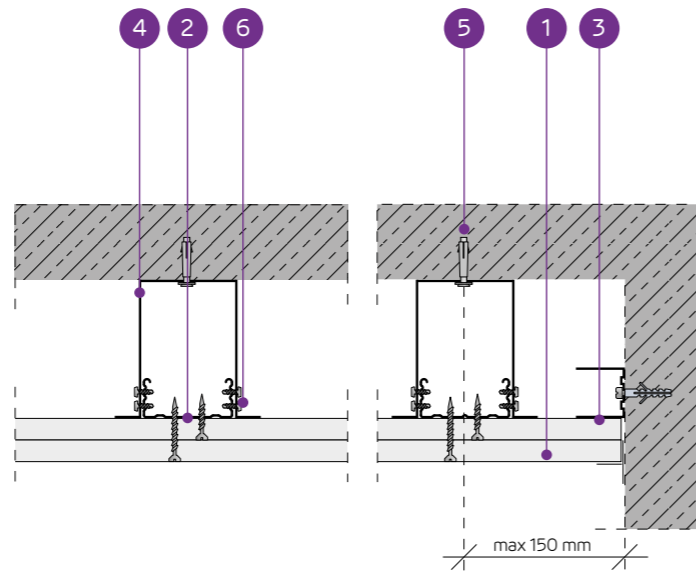
SYSTEMY:

ES/CD60-25; ES/CD60-27,5; ES/CD60-30



MATERIAŁY:

1. Płyta gipsowo-kartonowa Nida
2. Profil Nida CD 60
3. Profil Nida UD 27
4. Element do mocowania Nida ES 60
5. Stalowy element kotwiący
6. Wkręty samowierzące 4,2x13 mm FLAT HEAD do blachy 1 mm



**SYSTEM SUFITÓW PODWIESZANYCH NA KONSTRUKCJI NOŚNEJ
NIDA CD60 (NIDA ES60)**

PARAMETRY TECHNICZNE

Typ systemu Nida Sufit	Konstrukcja rusztu		Posyczenie płytami gipsowymi		Minimalna wysokość podwieszenia	Ciężar zabudowy 1 m ²	Klasa odporności ogniowej	Maksymalne obciążenie sufitu Nida		Odporność na uderzenia ³⁾
	Typ profilu Nida	Maksymalny rozstaw profili nośnych Nida CD60	Maksymalny rozstaw zawieszki	Nida				Grubość	bez odporności ogniowej ¹⁾	
		[mm]	[mm]		[mm]	[kg]	[min]	[kg/m ²]	[kg/m ²]	
ES/CD60-25/Expert	CD60	400	1200	Expert	2x12,5	55	-	65	-	1A
ES/CD60-25/Woda ⁴⁾	CD60	400	1200	Woda	2x12,5	55	-	65	-	1A
ES/CD60-25/Cicha typ A	CD60	400	1200	Cicha typ A	2x12,5	55	-	65	-	1A
ES/CD60-25/Ogień+	CD60	400	850	Ogień Plus	2x12,5	55	EI/REI 30 EI/REI 45	92	12	1A
ES/CD60-25/Cicha	CD60	400	850	Cicha	2x12,5	55	EI/REI 30 EI/REI 45	92	12	1A
ES/CD60-25/Twarda	CD60	400	850	Twarda	2x12,5	55	EI/REI 30 EI/REI 45	92	12	1A
ES/CD60-25/Hydro	CD60	400	850	Hydro	2x12,5	55	EI/REI 30 EI/REI 45	92	12	1A
ES/CD60-27,5/Ogień+ ⁵⁾	CD60	400	850	Ogień Plus	1x12,5+1x15,0	57,5	EI/REI 60	92	12	1A
ES/CD60-30/Ogień+	CD60	400	850	Ogień Plus	2x15,0	60	EI/REI 60	92	12	1A
ES/CD60-30/Twarda	CD60	400	850	Twarda	2x15,0	60	EI/REI 60	92	12	1A
ES/CD60-30/Hydro	CD60	400	850	Hydro	2x15,0	60	EI/REI 60	92	12	1A

¹⁾ Dopuszczalne obciążenie uwzględniające: ciężar własny, materiał izolujący i dodatkowe obciążenie technologiczne. Opinia techniczna ITB 1060/12/R14NK.
²⁾ Obciążenie dodatkowe na podstawie klasyfikacji ogniowej LBO-056-KZ/24.
³⁾ Wg opinii Technicznej ITB 01060/12/R34NK cz.I i cz.II.
⁴⁾ W pomieszczeniach o wilgotności względnej powietrza do 85% w sekcjach narożnych na intensywne działanie wody zaleca się stosowanie płyt gipsowych z włóknami Nida Hydro (płaszczyzny poziome i pionowe w okolicach wanny, pryszniczka itp.)
⁵⁾ W systemie w klasie odporności ogniowej EI/REI60 w konfiguracji 1x12,5 mm + 1x15,0 mm możliwość zamiany płyty Nida Ogień Plus typ DF tylko na płytę Nida Woda Ogień Plus typ DFH2.

ZUŻYCIE MATERIAŁÓW NA 1M² SUFITU PODWIESZANEGO W SYSTEMIE NIDA SUFIT

Nazwa materiału	J.m.	Typ systemu Nida Sufit										
		ES/CD60-25/Expert	ES/CD60-25/Woda	ES/CD60-25/Cicha typ A	ES/CD60-25/Ogień+	ES/CD60-25/Cicha	ES/CD60-25/Twarda	ES/CD60-25/Hydro	ES/CD60-27,5/Ogień+	ES/CD60-30/Ogień+	ES/CD60-30/Twarda	ES/CD60-30/Hydro
Płyta Nida Expert 12,5 mm	m ²	2,0	-	-	-	-	-	-	-	-	-	-
Płyta Nida Woda 12,5 mm	m ²	-	2,0	-	-	-	-	-	-	-	-	-
Płyta Nida Cicha typ A 12,5 mm	m ²	-	-	2,0	-	-	-	-	-	-	-	-
Płyta Nida Ogień Plus 12,5 mm	m ²	-	-	-	2,0	-	-	1,0	-	-	-	-
Płyta Nida Cicha typ DFH1R 12,5 mm	m ²	-	-	-	-	2,0	-	-	-	-	-	-
Płyta Nida Twarda 12,5 mm	m ²	-	-	-	-	-	2,0	-	-	-	-	-
Płyta Nida Hydro 12,5 mm	m ²	-	-	-	-	-	-	2,0	-	-	-	-
Płyta Nida Ogień Plus 15,0 mm	m ²	-	-	-	-	-	-	1,0	2,0	-	-	-
Płyta Nida Twarda 15,0 mm	m ²	-	-	-	-	-	-	-	-	2,0	-	-
Płyta Nida Hydro 15,0 mm	m ²	-	-	-	-	-	-	-	-	-	2,0	-
Profil Nida CD60	mb	2,5	2,5	2,5	2,5	2,5	2,5	2,5	2,5	2,5	2,5	2,5
Profil Nida UD27	mb	0,6	0,6	0,6	0,6	0,6	0,6	0,6	0,6	0,6	0,6	0,6
Element do mocowania Nida ES60 ⁶⁾	szt.	3,0	3,0	3,0	3,0	3,0	3,0	3,0	3,0	3,0	3,0	3,0
Łącznik wzdłużny Nida LW60	szt.	0,6	0,6	0,6	0,6	0,6	0,6	0,6	0,6	0,6	0,6	0,6
Stalowy element kotwiący ⁷⁾	szt.	3,6	3,6	3,6	3,6	3,6	3,6	3,6	3,6	3,6	3,6	3,6
Wkręt samowierzący 4,2x13 mm FLAT HEAD do blachy 1 mm	szt.	12,0	12,0	12,0	12,0	12,0	12,0	12,0	12,0	12,0	12,0	12,0
Blachowkręty Nida 3,5x25 mm	szt.	6,0	6,0	-	6,0	-	-	6,0	6,0	-	-	-
Blachowkręty Nida 3,5x35 mm	szt.	18,0	18,0	-	18,0	-	-	-	-	-	-	-
Blachowkręty Nida 3,5x45 mm	szt.	-	-	-	-	-	-	18,0	18,0	-	-	-
Wkręty FixDens 4,2x25 mm	szt.	-	-	6,0	-	6,0	6,0	-	-	-	6,0	-
Wkręty FixDens 4,2x42 mm	szt.	-	-	18,0	-	18,0	18,0	-	-	-	-	-
Wkręty FixDens 4,2x60 mm	szt.	-	-	-	-	-	-	-	-	-	18,0	-
Blachowkręty Nida Hydro C5 3,5x25 mm	szt.	-	-	-	-	-	-	6,0	-	-	-	6,0
Blachowkręty Nida Hydro C5 3,5x41 mm	szt.	-	-	-	-	-	-	18,0	-	-	-	18,0
Taśma zbrojąca Nida	mb	1,4	1,4	1,4	1,4	1,4	1,4	1,4	1,4	1,4	1,4	1,4
Gips szpachlowy Nida Start	kg	0,6	0,6	0,6	0,6	0,6	-	0,6	0,6	-	-	-
Gips szpachlowy Nida Finish	kg	0,1	0,1	0,1	0,1	0,1	-	0,1	0,1	-	-	-
Gotowa masa szpachlowa Nida Hydromix ⁸⁾	kg	-	-	-	-	-	0,7	0,7	-	-	0,7	0,7
Wełna mineralna ⁹⁾	m ²	1,0	1,0	1,0	1,0	1,0	1,0	1,0	1,0	1,0	1,0	1,0

⁶⁾ Możliwość zamiany na element do mocowania Nida EL60.
⁷⁾ Typ elementu kotwiącego dobierać indywidualnie pod względem rodzaju konstrukcji stropu oraz całkowitego ciężaru zabudowy.
⁸⁾ W przypadku płyt gipsowo-wiórowych z włóknami Nida Twarda alternatywnie stosować gips szpachlowy Nida Max.
⁹⁾ Zastosowanie wg wymagań.
Normy zużycia nie uwzględniają strat materiałowych.

nida Sufit



Klasa odporności ogniowej:

EI/REI60
EI/REI90
EI/REI120

Maksymalne obciążenie zabudowy:

100 kg/m²

Minimalna wysokość podwieszenia:

67,5 mm

Ciężar 1m² zabudowy:

33,0-54,0 kg



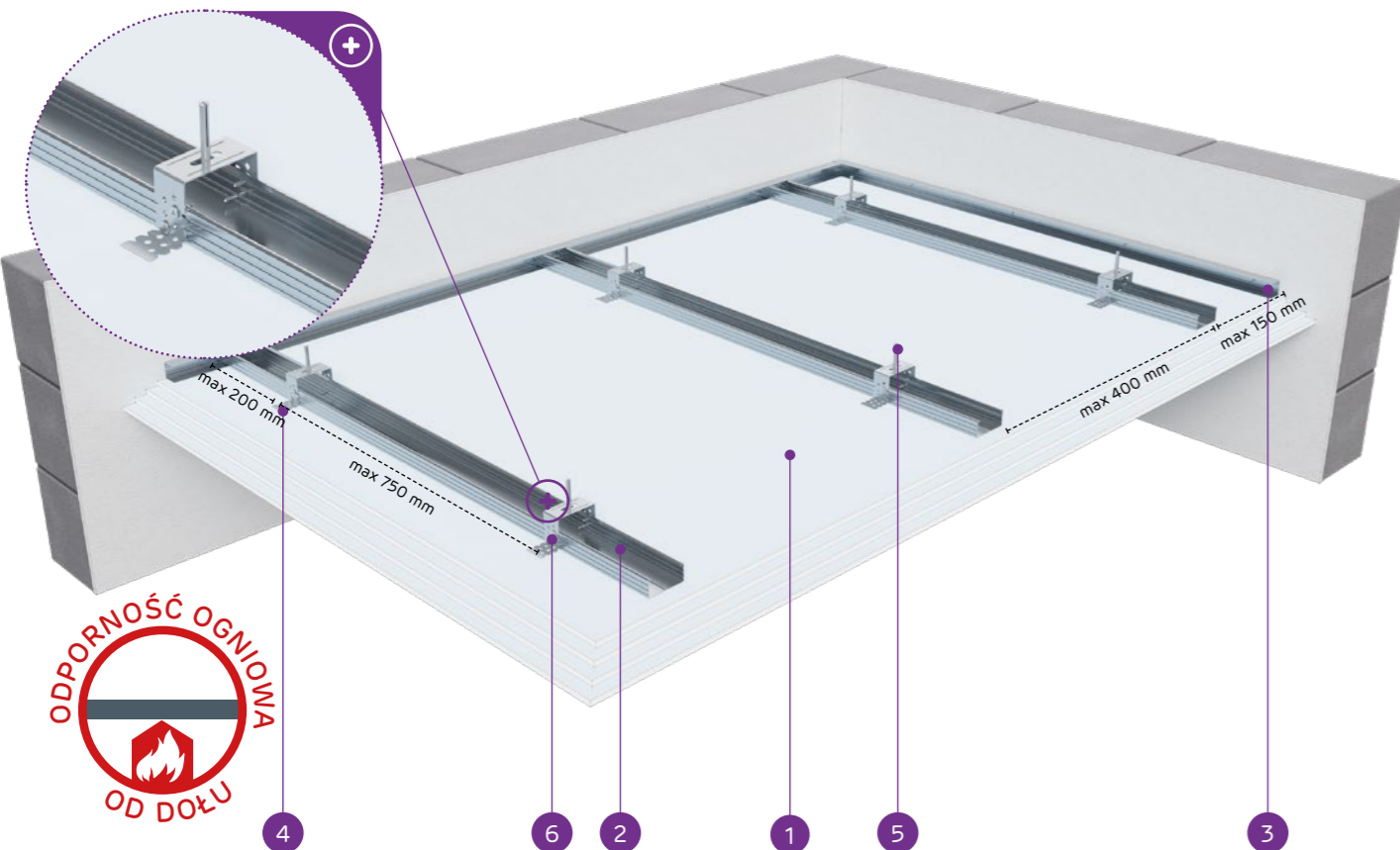
Numer dokumentu związanego:

EN13964:2014-05

Deklaracja Właściwości Użytkowych:
DoP/Ceiling System/0021/15.11.2016

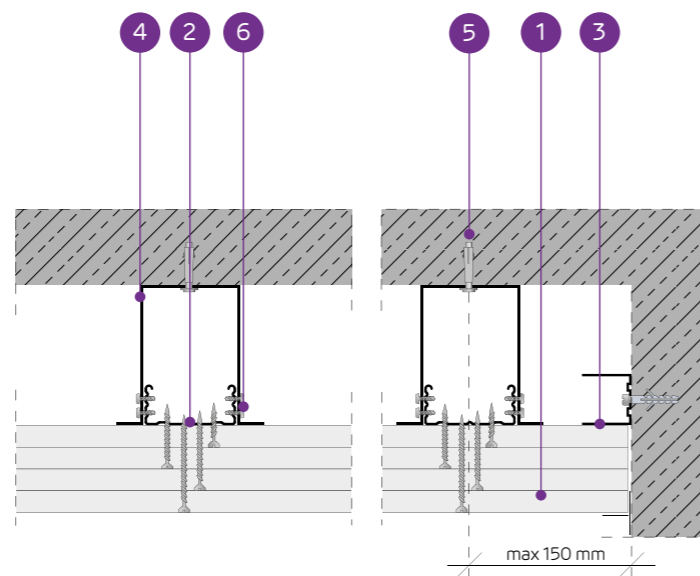
SYSTEMY:

ES/CD60-37,5; ES/CD60-40; ES/CD60-45; ES/CD60-55; ES/CD60-62,5



MATERIAŁY:

1. Płyta gipsowo-kartonowa Nida
2. Profil Nida CD 60
3. Profil Nida UD 27
4. Element do mocowania Nida ES 60
5. Stalowy element kotwiący
6. Wkręty samowierjące 4,2x13 mm FLAT HEAD do blachy 1 mm



SYSTEM SUFITÓW PODWIESZANYCH NA KONSTRUKCJI NOŚNEJ NIDA CD60 (NIDA ES60)

PARAMETRY TECHNICZNE

Typ systemu Nida Sufit	Typ profilu Nida	Konstrukcja rusztu		Posycie płytami gipsowymi		Minimalna wysokość podwieszenia	Ciężar zabudowy 1 m ²	Klasa odporności ogniowej	Maksymalne obciążenie sufitu Nida		Odporność na uderzenia ³⁾
		Maksymalny rozstaw profili nośnych Nida CD60 [mm]	Maksymalny rozstaw zawiesi [mm]	Nida	Grubość [mm]				bez odporności ogniowej ¹⁾ [kg/m ²]	z odpornością ogniową ²⁾ [kg/m ²]	
ES/CD60-37,5/Ogień+	CD60	400	750	Ogień Plus	3x12,5	67,5	33,0	EI/REI60	100	12	1A
ES/CD60-37,5/Cicha	CD60	400	750	Cicha	3x12,5	67,5	41,0	EI/REI 60	100	12	1A
ES/CD60-37,5/Twarda	CD60	400	750	Twarda	3x12,5	67,5	41,0	EI/REI60	100	12	1A
ES/CD60-37,5/Hydro	CD60	400	750	Hydro	3x12,5	67,5	35,0	EI/REI60	100	12	1A
ES/CD60-40/Ogień+	CD60	400	750	Ogień Plus	2x12,5+15,0	70	37,0	EI/REI90	100	12	1A
ES/CD60-40/Twarda	CD60	400	750	Twarda	2x12,5+15,0	70	44,0	EI/REI90	100	12	1A
ES/CD60-40/Hydro	CD60	400	750	Hydro	2x12,5+15,0	70	38,0	EI/REI90	100	12	1A
ES/CD60-45/Ogień+ ⁴⁾	CD60	400	750	Ogień Plus	3x15,0	75	43,0	EI/REI120	100	12	1A
ES/CD60-55/Ogień+	CD60	400	650	Ogień Plus	2x12,5+2x15,0	85	50,0	EI/REI120	100	12	1A
ES/CD60-62,5/Ogień+	CD60	400	650	Ogień Plus	5x12,5	92,5	54,0	EI/REI120	100	12	1A

¹⁾ Dopuszczalne obciążenie uwzględniające: ciężar własny, materiał izolujący i dodatkowe obciążenie technologiczne. Opinia techniczna ITB 1060/12/R14NK.²⁾ Obciążenie dodatkowe na podstawie klasyfikacji ogniowej LBO-056-KZ/24.³⁾ Wg opinii Technicznej ITB 01060/12/R34NK cz.I i cz.II.⁴⁾ W systemie w klasie odporności ogniowej EI/REI120 w konfiguracji 3x15,0 mm możliwość zamiany płyty Nida Ogień Plus typ DF tylko na płytę Nida Woda Ogień Plus typ DFH2.ZUŻYCIE MATERIAŁÓW NA 1M² SUFITU PODWIESZANEGO W SYSTEMIE NIDA SUFIT

Nazwa materiału	J.m.	Typ systemu Nida Sufit									
		ES/CD60-37,5/Ogień+	ES/CD60-37,5/Cicha	ES/CD60-37,5/Twarda	ES/CD60-37,5/Hydro	ES/CD60-40/Ogień+	ES/CD60-40/Twarda	ES/CD60-40/Hydro	ES/CD60-45/Ogień+	ES/CD60-55/Ogień+	ES/CD60-62,5/Ogień+
Zużycie materiału na 1m ²											
Płyta Nida Ogień Plus 12,5 mm	m ²	3,0	-	-	-	2,0	-	-	-	2,0	5,0
Płyta Nida Cicha typ DFH1R 12,5 mm	m ²	-	3,0	-	-	-	-	-	-	-	-
Płyta Nida Twarda 12,5 mm	m ²	-	-	3,0	-	-	2,0	-	-	-	-
Płyta Nida Hydro 12,5 mm	m ²	-	-	-	3,0	-	2,0	-	-	-	-
Płyta Nida Ogień Plus 15,0 mm	m ²	-	-	-	-	1,0	-	-	3,0	2,0	-
Płyta Nida Twarda 15,0 mm	m ²	-	-	-	-	-	1,0	-	-	-	-
Płyta Nida Hydro 15,0 mm	m ²	-	-	-	-	-	-	1,0	-	-	-
Profil Nida CD60	mb	2,5	2,5	2,5	2,5	2,5	2,5	2,5	2,5	2,5	2,5
Profil Nida UD27	mb	0,6	0,6	0,6	0,6	0,6	0,6	0,6	0,6	0,6	0,6
Element do mocowania Nida ES60 ⁵⁾	szt.	3,0	3,0	3,0	3,0	3,5	3,5	3,5	3,5	4,0	4,0
Łącznik wzłużny Nida LW60	szt.	0,6	0,6	0,6	0,6	0,6	0,6	0,6	0,6	0,6	0,6
Stalowy element kotwiący ⁶⁾	szt.	3,6	3,6	3,6	3,6	4,1	4,1	4,1	4,1	4,6	4,6
Wkręt samowierjący 4,2x13 mm FLAT HEAD do blachy 1 mm	szt.	12,0	12,0	12,0	12,0	14,0	14,0	14,0	14,0	16,0	16,0
Błachowkręty Nida 3,5x25 mm	szt.	6,0	-	-	-	6,0	-	-	6,0	6,0	6,0
Błachowkręty Nida 3,5x35 mm	szt.	6,0	-	-	-	6,0	-	-	6,0	6,0	6,0
Błachowkręty Nida 3,5x45 mm	szt.	-	-	-	-	-	-	-	6,0	-	-
Błachowkręty Nida 3,5x55 mm	szt.	18,0	-	-	-	18,0	-	-	-	6,0	6,0
Błachowkręty Nida 4,2x70 mm	szt.	-	-	-	-	-	-	-	18,0	18,0	6,0
Błachowkręty Nida 4,2x90 mm	szt.	-	-	-	-	-	-	-	-	-	18,0
Wkręty FixDens 4,2x25 mm	szt.	-	6,0	6,0	-	-	6,0	-	-	-	-
Wkręty FixDens 4,2x42 mm	szt.	-	6,0	6,0	-	-	6,0	-	-	-	-
Wkręty FixDens 4,2x60 mm	szt.	-	18,0	18,0	-	-	18,0	-	-	-	-
Błachowkręty Nida Hydro C5 3,5x25 mm	szt.	-	-	-	6,0	-	-	6,0	-	-	-
Błachowkręty Nida Hydro C5 3,5x41 mm	szt.	-	-	-	6,0	-	-	6,0	-	-	-
Błachowkręty Nida Hydro C5 3,5x55 mm	szt.	-	-	-	18,0	-	-	18,0	-	-	-
Taśma zbrojąca Nida	mb	1,4	1,4	1,4	1,4	1,4	1,4	1,4	1,4	1,4	1,4
Gips szpachlowy Nida Start	kg	0,9	0,9	-	-	0,9	-	-	0,9	1,2	1,5
Gips szpachlowy Nida Finish	kg	0,1	0,1	-	-	0,1	-	-	0,1	0,1	0,1
Gotowa masa szpachlowa Nida Hydromix ⁷⁾	kg	-	-	1,0	1,0	-	1,0	1,0	-	-	-
Wełna mineralna ⁸⁾	m ²	1,0	1,0	1,0	1,0	1,0	1,0	1,0	1,0	1,0	1,0

⁵⁾ Możliwość zamiany na element do mocowania Nida EL60.⁶⁾ Typ elementu kotwiącego dobrać indywidualnie pod względem rodzaju konstrukcji stropu oraz całkowitego ciężaru zabudowy.⁷⁾ W przypadku płyt gipsowo-włókowych z włóknami Nida Twarda alternatywnie stosować gips szpachlowy Nida Max.⁸⁾ Zastosowane wg wymagań.

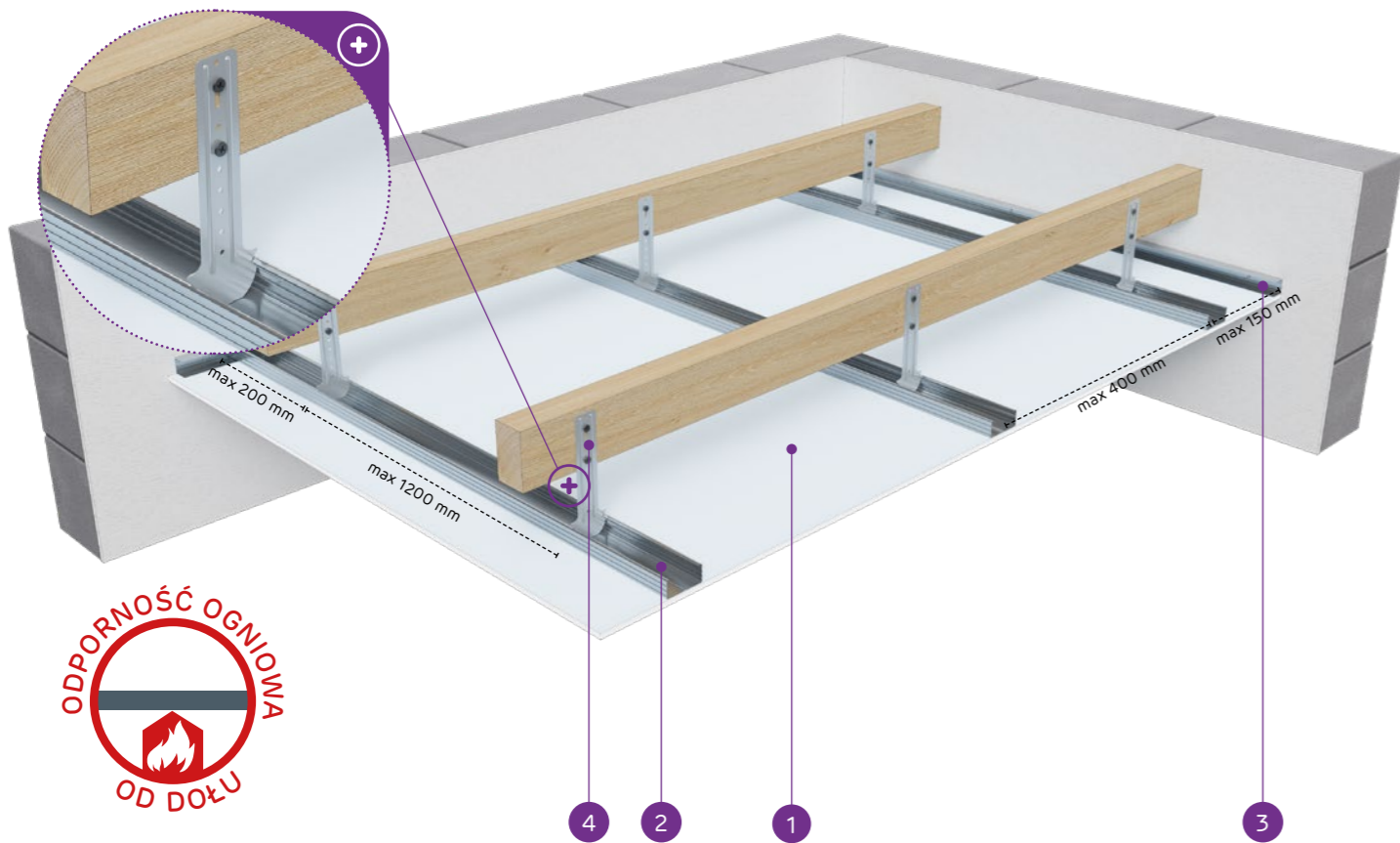
Normy zużycia nie uwzględniają strat materiałowych.

nida Sufit

Klasa odporności ogniowej:
EI/REI20
EI/REI30Maksymalne obciążenie zabudowy:
85 kg/m²Minimalna wysokość podwieszenia:
62,5 mmCiężar 1m² zabudowy:
10,0-18,0 kgNumer dokumentu związanego:
EN13964:2014-05Deklaracja Właściwości Użytkowych:
DoP/Ceiling System/0021/15.11.2016

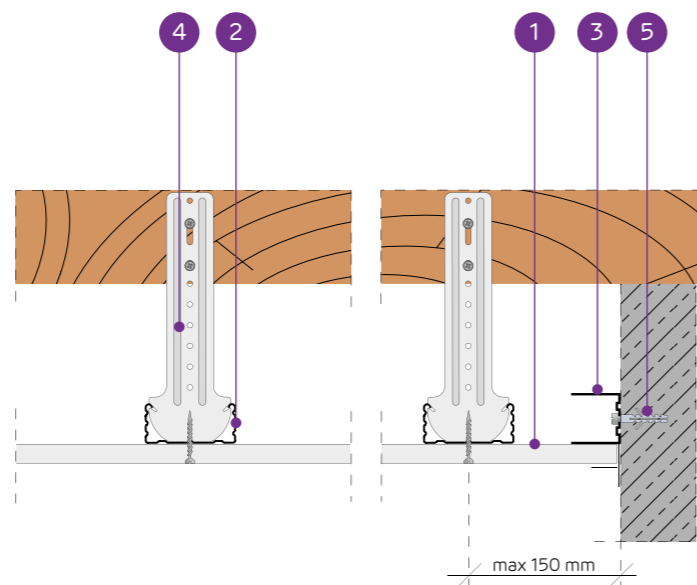
SYSTEMY:

WP/CD60-12,5; WP/CD60-15; WP/CD60-18



MATERIAŁY:

1. Płyta gipsowo-kartonowa Nida
2. Profil Nida CD 60
3. Profil Nida UD 27
4. Wieszak do poddaszy Nida WP 60
5. Stalowy element kotwiący³⁾

SYSTEM SUFITÓW PODWIESZANYCH NA KONSTRUKCJI NOŚNEJ
NIDA CD60 (NIDA WP60)

PARAMETRY TECHNICZNE

Typ systemu Nida Sufit	Konstrukcja rusztu		Poszycie płytami gipsowymi		Minimalna wysokość podwieszenia	Ciężar zabudowy 1m ²	Klasa odporności ogniowej	Maksymalne obciążenie sufitu Nida		Odporność na uderzenia ³⁾	
	Typ profilu Nida	Maksymalny rozstaw profili nośnych Nida CD60	Maksymalny rozstaw zawiesi	Nida				Grubość	bez odporności ogniowej ¹⁾		z odpornością ognioową ²⁾
		[mm]	[mm]		[mm]	[kg]	[min]	[kg/m ²]	[kg/m ²]		
WP/CD60-12,5/Expert	CD60	400	1200	Expert	12,5	62,5	10,0	-	60	-	1A
WP/CD60-12,5/Woda ⁴⁾	CD60	400	1200	Woda	12,5	62,5	10,0	-	60	-	1A
WP/CD60-12,5/Cicha typ A	CD60	400	1200	Cicha typ A	12,5	62,5	15,0	-	60	-	1A
WP/CD60-12,5/Ogień+	CD60	400	900	Ogień Plus	12,5	62,5	13,0	EI/REI 20	80	12	1A
WP/CD60-12,5/Cicha	CD60	400	900	Cicha	12,5	62,5	15,0	EI/REI 20	80	12	1A
WP/CD60-12,5/Twarda	CD60	400	900	Twarda	12,5	62,5	15,0	EI/REI 20	80	12	1A
WP/CD60-12,5/Hydro	CD60	400	900	Hydro	12,5	62,5	13,0	EI/REI 20	80	12	1A
WP/CD60-15/Ogień+	CD60	400	850	Ogień Plus	15,0	65	16,0	EI/REI 20	85	12	1A
WP/CD60-15/Twarda	CD60	400	850	Twarda	15,0	65	18,0	EI/REI 20	85	12	1A
WP/CD60-15/Hydro	CD60	400	850	Hydro	15,0	65	16,0	EI/REI 20	85	12	1A
WP/CD60-18/Ogień+	CD60	400	850	Ogień Plus	18,0	68	17,0	EI/REI 30	85	12	1A

1) Dopuszczalne obciążenie uwzględniające: ciężar własny, materiał izolujący i dodatkowe obciążenie technologiczne. Opinia techniczna ITB 1060/12/R14NK.

2) Obciążenie dodatkowe na podstawie klasyfikacji ogniowej LBO-056-KZ/24.

3) Wg opinii Technicznej ITB 01060/12/R34NK cz. I i cz. II.

4) W pomieszczeniach o wilgotności względnej powietrza do 85% w sekcjach narożnych na intensywne działanie wody zaleca się stosowanie płyt gipsowych z włóknami Nida Hydro (płaszczyzny poziome i pionowe w okolicach wanny, pryszniczka itp.)

ZUŻYCIE MATERIAŁÓW NA 1M² SUFITU PODWIESZANEGO W SYSTEMIE NIDA SUFIT

Nazwa materiału	J.m.	Typ systemu Nida Sufit										
		WP/CD60-12,5/Expert	WP/CD60-12,5/Woda	WP/CD60-12,5/Cicha typ A	WP/CD60-12,5/Ogień+	WP/CD60-12,5/Cicha	WP/CD60-12,5/Twarda	WP/CD60-12,5/Hydro	WP/CD60-15/Ogień+	WP/CD60-15/Twarda	WP/CD60-15/Hydro	WP/CD60-18/Ogień+
Zużycie materiału na 1m ²												
Płyta Nida Expert 12,5 mm	m ²	1,0	-	-	-	-	-	-	-	-	-	-
Płyta Nida Woda 12,5 mm	m ²	-	1,0	-	-	-	-	-	-	-	-	-
Płyta Nida Cicha typ A 12,5 mm	m ²	-	-	1,0	-	-	-	-	-	-	-	-
Płyta Nida Ogień Plus 12,5 mm	m ²	-	-	-	1,0	-	-	-	-	-	-	-
Płyta Nida Cicha typ DFH1R 12,5 mm	m ²	-	-	-	-	1,0	-	-	-	-	-	-
Płyta Nida Twarda 12,5 mm	m ²	-	-	-	-	-	1,0	-	-	-	-	-
Płyta Nida Hydro 12,5 mm	m ²	-	-	-	-	-	-	1,0	-	-	-	-
Płyta Nida Ogień Plus 15,0 mm	m ²	-	-	-	-	-	-	-	1,0	-	-	-
Płyta Nida Twarda 15,0 mm	m ²	-	-	-	-	-	-	-	-	1,0	-	-
Płyta Nida Hydro 15,0 mm	m ²	-	-	-	-	-	-	-	-	-	1,0	-
Płyta Nida Ogień Plus 18,0 mm	m ²	-	-	-	-	-	-	-	-	-	-	1,0
Profil Nida CD60	mb	2,5	2,5	2,5	2,5	2,5	2,5	2,5	2,5	2,5	2,5	2,5
Profil Nida UD27	mb	0,6	0,6	0,6	0,6	0,6	0,6	0,6	0,6	0,6	0,6	0,6
Wieszak do poddaszy Nida WP60	szt.	3,0	3,0	3,0	3,0	3,0	3,0	3,0	3,0	3,0	3,0	3,0
Łącznik wzdłużny Nida LW60	szt.	0,6	0,6	0,6	0,6	0,6	0,6	0,6	0,6	0,6	0,6	0,6
Stalowy element kotwiący ³⁾	szt.	3,6	3,6	3,6	3,6	3,6	3,6	3,6	3,6	3,6	3,6	3,6
Błachowkręty Nida 3,5x25 mm	szt.	18,0	18,0	-	18,0	-	-	18,0	-	-	-	-
Błachowkręty Nida 3,5x35 mm	szt.	-	-	-	-	-	-	-	-	-	-	18,0
Wkręty FixDens 4,2x25 mm	szt.	-	-	18,0	-	18,0	18,0	-	18,0	-	18,0	-
Błachowkręty Nida Hydro C5 3,5x25 mm	szt.	-	-	-	-	-	-	18,0	-	-	-	18,0
Taśma zbrojąca Nida	mb	1,4	1,4	1,4	1,4	1,4	1,4	1,4	1,4	1,4	1,4	1,4
Gips szpachlowy Nida Start	kg	0,3	0,3	0,3	0,3	0,3	-	0,3	-	-	-	0,3
Gips szpachlowy Nida Finish	kg	0,1	0,1	0,1	0,1	0,1	-	0,1	-	-	-	0,1
Gotowa masa szpachlowa Nida Hydromix ⁶⁾	kg	-	-	-	-	-	0,4	0,4	-	0,4	0,4	-
Wełna mineralna ⁷⁾	m ²	1,0	1,0	1,0	1,0	1,0	1,0	1,0	1,0	1,0	1,0	1,0

3) Typ elementu kotwiącego dobiera indywidualnie pod względem rodzaju konstrukcji stropu oraz całkowitego ciężaru zabudowy.

6) W przypadku płyt gipsowo-włókowych z włóknami Nida Twarda alternatywnie stosować gips szpachlowy Nida Max.

7) Zastosowane wg wymagań.

Normy zużycia nie uwzględniają strat materiałowych.



nida Sufit



Klasa odporności ogniowej:

EI/REI30
EI/REI45
EI/REI60

Maksymalne obciążenie zabudowy:

92 kg/m²

Minimalna wysokość podwieszenia:

75 mm

Ciężar 1m² zabudowy:

18,0-33,0 kg



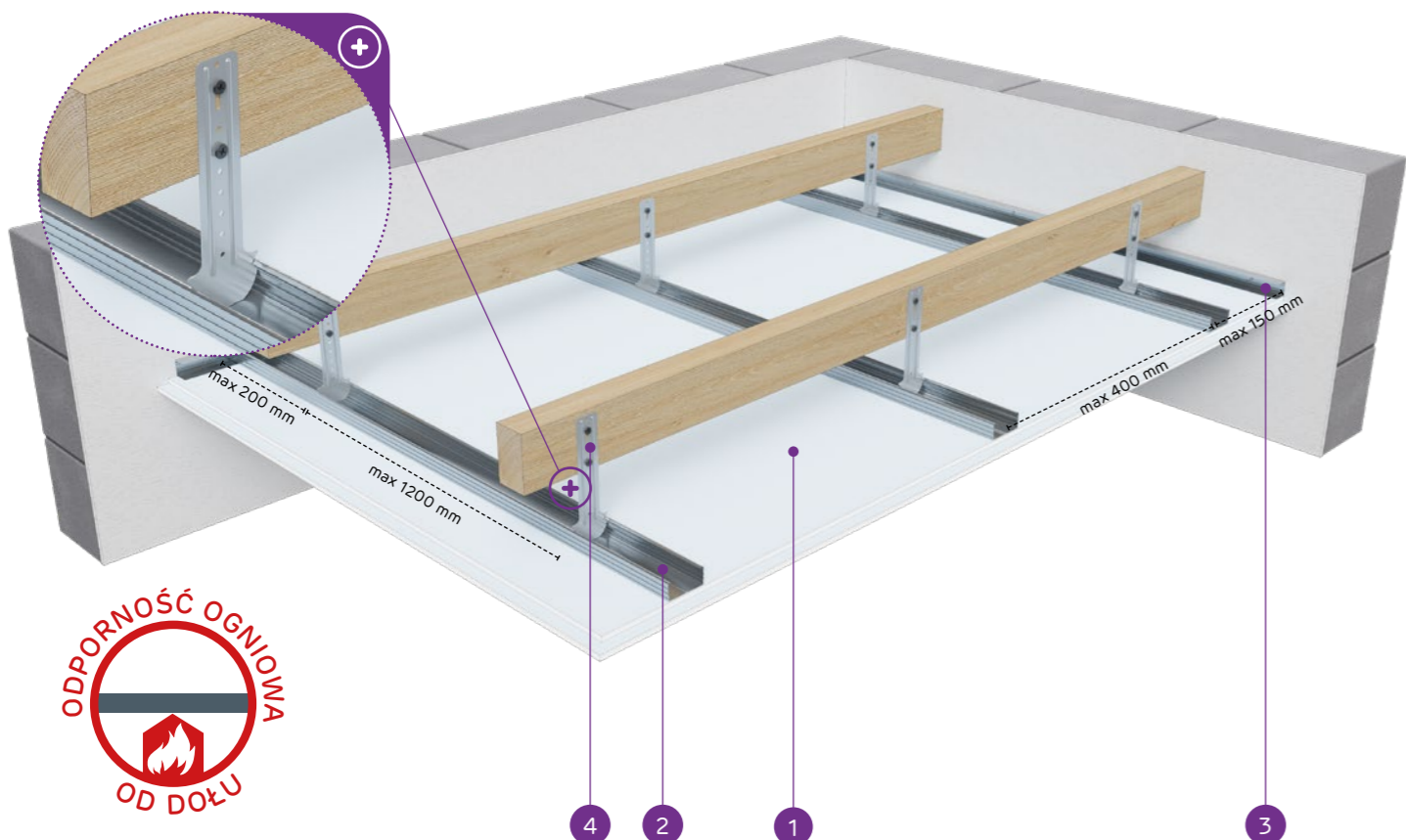
Numer dokumentu związanego:

EN13964:2014-05

Deklaracja Właściwości Użytkowych:
DoP/Ceiling System/0021/15.11.2016

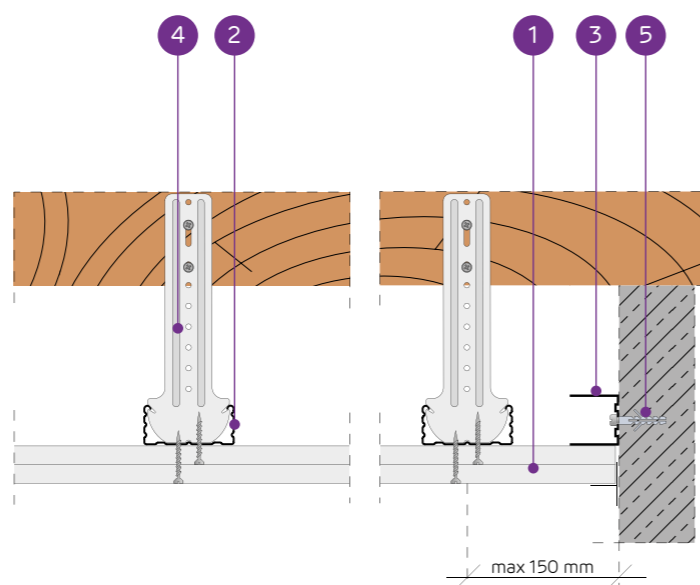
SYSTEMY:

WP/CD60-25; WP/CD60-27,5; WP/CD60-30



MATERIAŁY:

1. Płyta gipsowo-kartonowa Nida
2. Profil Nida CD 60
3. Profil Nida UD 27
4. Wieszak do poddaszy Nida WP 60
5. Stalowy element kotwiący

SYSTEM SUFITÓW PODWIESZANYCH NA KONSTRUKCJI NOŚNEJ
NIDA CD60 (NIDA WP60)

PARAMETRY TECHNICZNE

Typ systemu Nida Sufit	Konstrukcja rusztu			Posycie płytami gipsowymi		Minimalna wysokość podwieszenia [mm]	Ciężar zabudowy 1 m ² [kg]	Klasa odporności ogniowej [min]	Maksymalne obciążenie sufitu Nida		Odporność na uderzenia ³⁾ Klasa
	Typ profilu Nida	Maksymalny rozstaw profili nośnych Nida CD60 [mm]	Maksymalny rozstaw zawiesi [mm]	Nida	Grubość [mm]				bez odporności ogniowej ¹⁾ [kg/m ²]	z odpornością ogniową ²⁾ [kg/m ²]	
WP/CD60-25/Expert	CD60	400	1200	Expert	2x12,5	75	18,0	-	65	-	1A
WP/CD60-25/Woda ⁴⁾	CD60	400	1200	Woda	2x12,5	75	18,0	-	65	-	1A
WP/CD60-25/Cicha typ A	CD60	400	1200	Cicha typ A	2x12,5	75	28,0	-	65	-	1A
WP/CD60-25/Ogień+	CD60	400	850	Ogień Plus	2x12,5	75	23,0	EI/REI 30 EI/REI 45	92	12	1A
WP/CD60-25/Cicha	CD60	400	850	Cicha	2x12,5	75	28,0	EI/REI 30 EI/REI 45	92	12	1A
WP/CD60-25/Twarda	CD60	400	850	Twarda	2x12,5	75	28,0	EI/REI 30 EI/REI 45	92	12	1A
WP/CD60-25/Hydro	CD60	400	850	Hydro	2x12,5	75	24,0	EI/REI 30 EI/REI 45	92	12	1A
WP/CD60-27,5/Ogień+ ⁵⁾	CD60	400	850	Ogień Plus	1x12,5+1x15,0	77,5	26,0	EI/REI 60	92	12	1A
WP/CD60-30/Ogień+	CD60	400	850	Ogień Plus	2x15,0	80	29,0	EI/REI 60	92	12	1A
WP/CD60-30/Twarda	CD60	400	850	Twarda	2x15,0	80	33,0	EI/REI 60	92	12	1A
WP/CD60-30/Hydro	CD60	400	850	Hydro	2x15,0	80	29,0	EI/REI 60	92	12	1A

¹⁾ Dopuszczalne obciążenie uwzględniające: ciężar własny, materiał izolujący i dodatkowe obciążenie technologiczne. Opinia techniczna ITB 1060/12/R14NK.²⁾ Obciążenie dodatkowe na podstawie klasyfikacji ogniowej LBO-056-K/24.³⁾ Wg opinii Technicznej ITB 01060/12/R34NK cz. I i cz. II.⁴⁾ W pomieszczeniach o wilgotności względnej powietrza do 85% w sekcjach narożnych na intensywne działanie wody zaleca się stosowanie płyt gipsowych z włóknami Nida Hydro (płaszczyzny poziome i pionowe w okolicach wanny, prysznic itp.)⁵⁾ W systemie w klasie odporności ogniowej EI/REI60 w konfiguracji 1x12,5 mm + 1x15,0 mm możliwość zamiany płyty Nida Ogień Plus typ DF tylko na płytę Nida Woda Ogień Plus typ DFH2.ZUŻYCIÉ MATERIAŁÓW NA 1M² SUFITU PODWIESZANEGO W SYSTEMIE NIDA SUFIT

Nazwa materiału	J.m.	Typ systemu Nida Sufit											
		WP/CD60-25/Expert	WP/CD60-25/Woda	WP/CD60-25/Cicha typ A	WP/CD60-25/Ogień+	WP/CD60-25/Cicha	WP/CD60-25/Twarda	WP/CD60-25/Hydro	WP/CD60-27,5/Ogień+	WP/CD60-30/Ogień+	WP/CD60-30/Twarda	WP/CD60-30/Hydro	
Zużycie materiału na 1m ²													
Płyta Nida Expert 12,5 mm	m ²	2,0	-	-	-	-	-	-	-	-	-	-	-
Płyta Nida Woda 12,5 mm	m ²	-	2,0	-	-	-	-	-	-	-	-	-	-
Płyta Nida Cicha typ A 12,5 mm	m ²	-	-	2,0	-	-	-	-	-	-	-	-	-
Płyta Nida Ogień Plus 12,5 mm	m ²	-	-	-	2,0	-	-	-	1,0	-	-	-	-
Płyta Nida Cicha typ DFH1R 12,5 mm	m ²	-	-	-	-	2,0	-	-	-	-	-	-	-
Płyta Nida Twarda 12,5 mm	m ²	-	-	-	-	-	2,0	-	-	-	-	-	-
Płyta Nida Hydro 12,5 mm	m ²	-	-	-	-	-	-	2,0	-	-	-	-	-
Płyta Nida Ogień Plus 15,0 mm	m ²	-	-	-	-	-	-	-	1,0	2,0	-	-	-
Płyta Nida Twarda 15,0 mm	m ²	-	-	-	-	-	-	-	-	-	2,0	-	-
Płyta Nida Hydro 15,0 mm	m ²	-	-	-	-	-	-	-	-	-	-	2,0	-
Profil Nida CD60	mb	2,5	2,5	2,5	2,5	2,5	2,5	2,5	2,5	2,5	2,5	2,5	2,5
Profil Nida UD27	mb	0,6	0,6	0,6	0,6	0,6	0,6	0,6	0,6	0,6	0,6	0,6	0,6
Wieszak do poddaszy Nida WP60	szt.	3,0	3,0	3,0	3,0	3,0	3,0	3,0	3,0	3,0	3,0	3,0	3,0
Łącznik wzdluzny Nida LW60	szt.	0,6	0,6	0,6	0,6	0,6	0,6	0,6	0,6	0,6	0,6	0,6	0,6
Stalowy element kotwiący ⁶⁾	szt.	3,6	3,6	3,6	3,6	3,6	3,6	3,6	3,6	3,6	3,6	3,6	3,6
Błachowkręty Nida 3,5x25 mm	szt.	6,0	6,0	-	6,0	-	-	-	6,0	6,0	-	-	-
Błachowkręty Nida 3,5x35 mm	szt.	18,0	18,0	-	18,0	-	-	-	-	-	-	-	-
Błachowkręty Nida 3,5x45 mm	szt.	-	-	-	-	-	-	-	-	18,0	18,0	-	-
Wkręty FixDens 4,2x25 mm	szt.	-	-	6,0	-	6,0	6,0	-	-	-	-	6,0	-
Wkręty FixDens 4,2x42 mm	szt.	-	-	18,0	-	18,0	18,0	-	-	-	-	-	-
Wkręty FixDens 4,2x60 mm	szt.	-	-	-	-	-	-	-	-	-	-	18,0	-
Błachowkręty Nida Hydro C5 3,5x25 mm	szt.	-	-	-	-	-	-	6,0	-	-	-	-	6,0
Błachowkręty Nida Hydro C5 3,5x41 mm	szt.	-	-	-	-	-	-	-	18,0	-	-	-	18,0
Taśma zbrojąca Nida	mb	1,4	1,4	1,4	1,4	1,4	1,4	1,4	1,4	1,4	1,4	1,4	1,4
Gips szpachlowy Nida Start	kg	0,6	0,6	0,6	0,6	0,6	-	-	0,6	0,6	-	-	-
Gips szpachlowy Nida Finish	kg	0,1	0,1	0,1	0,1	0,1	-	-	0,1	0,1	-	-	-
Gotowa masa szpachlowa Nida Hydromix ⁷⁾	kg	-	-	-	-	-	0,7	0,7	-	-	0,7	0,7	-
Wełna mineralna ⁸⁾	m ²	1,0	1,0	1,0	1,0	1,0	1,0	1,0	1,0	1,0	1,0	1,0	1,0

⁶⁾ Typ elementu kotwiącego dobiera indywidualnie pod względem rodzaju konstrukcji stropu oraz całkowitego ciężaru zabudowy.⁷⁾ W przypadku płyt gipsowo-włókowych z włóknami Nida Twarda alternatywnie stosować gips szpachlowy Nida Max.⁸⁾ Zastosowane wg wymagań.

Normy zużycia nie uwzględniają strat materiałowych.

nida Sufit



Klasa odporności ogniowej:
EI/REI60
EI/REI90
EI/REI120



Maksymalne obciążenie zabudowy:
100 kg/m²



Minimalna wysokość podwieszenia:
87,5 mm



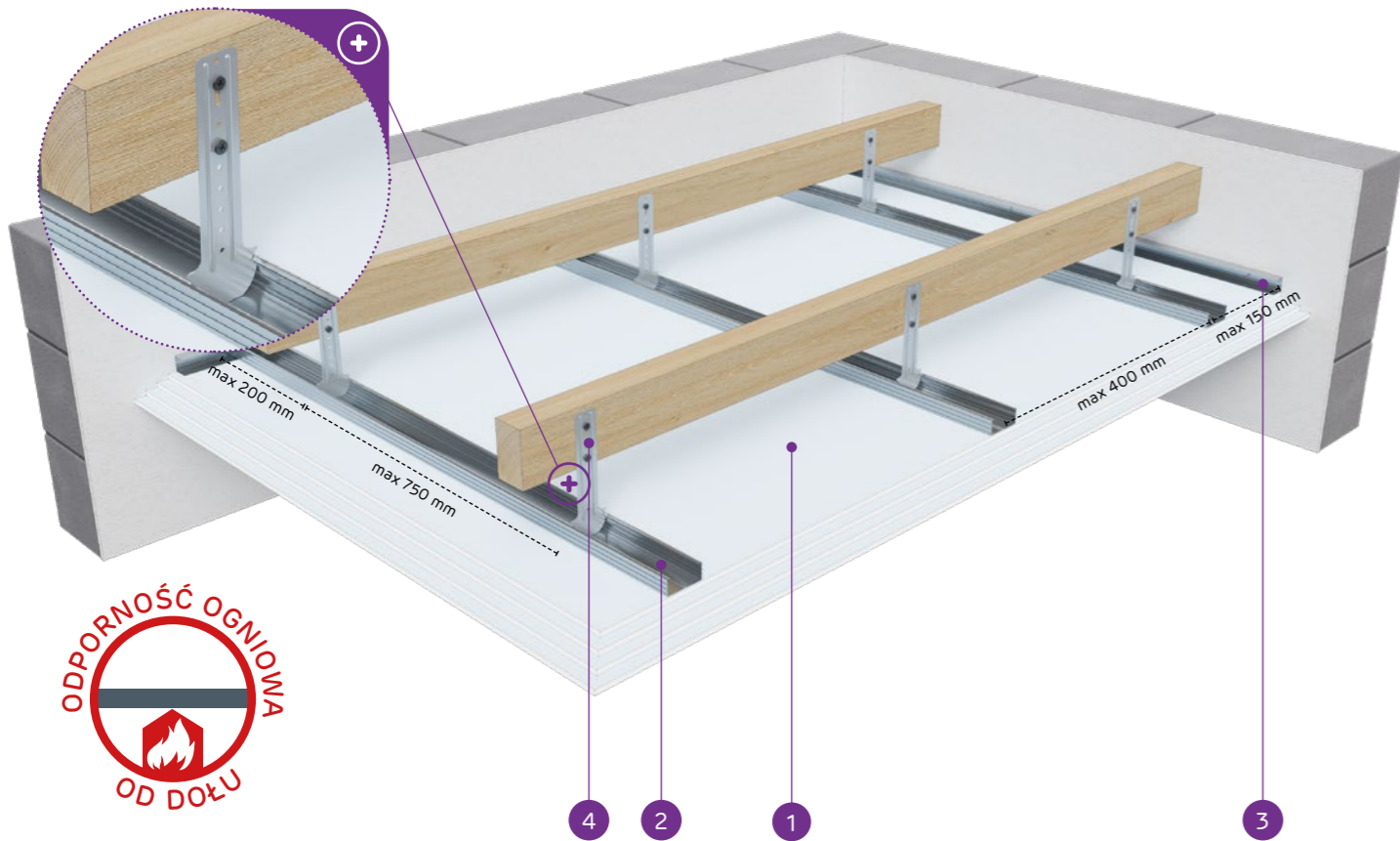
Ciężar 1m² zabudowy:
33,0-54,0 kg



Numer dokumentu związanego:
EN13964:2014-05

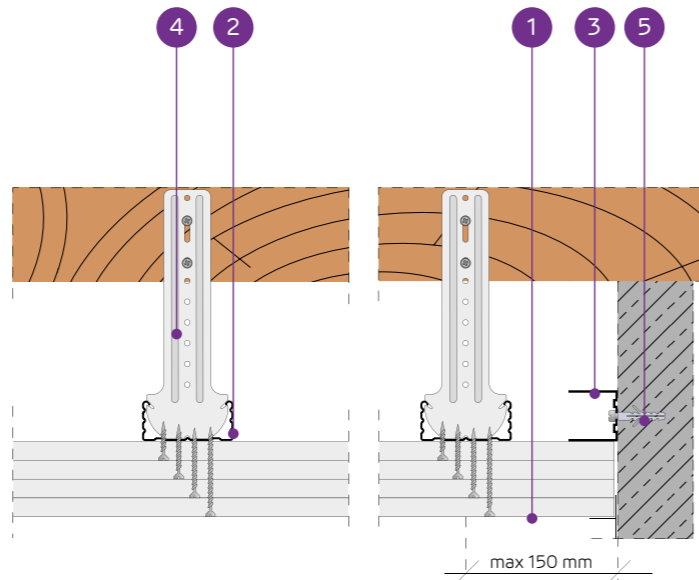
Deklaracja Właściwości Użytkowych:
DoP/Ceiling System/0021/15.11.2016

SYSTEMY:
WP/CD60-37,5; WP/CD60-40; WP/CD60-45; WP/CD60-55; WP/CD60-62,5



MATERIAŁY:

1. Płyta gipsowo-kartonowa Nida
2. Profil Nida CD 60
3. Profil Nida UD 27
4. Wieszak do poddaszy Nida WP 60
5. Stalowy element kotwiący



SYSTEM SUFITÓW PODWIESZANYCH NA KONSTRUKCJI NOŚNEJ NIDA CD60 (NIDA WP60)

PARAMETRY TECHNICZNE

Typ systemu Nida Sufit	Konstrukcja rusztu			Posycenie płytami gipsowymi		Minimalna wysokość podwieszenia [mm]	Ciężar zabudowy 1 m ² [kg]	Klasa odporności ogniowej [min]	Maksymalne obciążenie sufitu Nida		Odporność na uderzenia ³⁾ Klasa
	Typ profilu Nida	Maksymalny rozstaw profili nośnych Nida CD60 [mm]	Maksymalny rozstaw zawiesi [mm]	Nida	Grubość [mm]				bez odporności ogniowej ¹⁾ [kg/m ²]	z odpornością ogniową ²⁾ [kg/m ²]	
WP/CD60-37,5/Ogień+	CD60	400	750	Ogień Plus	3x12,5	87,5	33,0	EI/REI 60	100	12	1A
WP/CD60-37,5/Cicha	CD60	400	750	Cicha	3x12,5	87,5	41,0	EI/REI 60	100	12	1A
WP/CD60-37,5/Twarda	CD60	400	750	Twarda	3x12,5	87,5	41,0	EI/REI 60	100	12	1A
WP/CD60-37,5/Hydro	CD60	400	750	Hydro	3x12,5	87,5	35,0	EI/REI 60	100	12	1A
WP/CD60-40/Ogień+	CD60	400	750	Ogień Plus	2x12,5+1x15,0	90	37,0	EI/REI 90	100	12	1A
WP/CD60-40/Twarda	CD60	400	750	Twarda	2x12,5+1x15,0	90	44,0	EI/REI 90	100	12	1A
WP/CD60-40/Hydro	CD60	400	750	Hydro	2x12,5+1x15,0	90	38,0	EI/REI 90	100	12	1A
WP/CD60-45/Ogień+ ⁴⁾	CD60	400	750	Ogień Plus	3x15,0	95	43,0	EI/REI120	100	12	1A
WP/CD60-55/Ogień+	CD60	400	650	Ogień Plus	2x12,5+2x15,0	105	50,0	EI/REI120	100	12	1A
WP/CD60-62,5/Ogień+	CD60	400	650	Ogień Plus	5x12,5	112,5	54,0	EI/REI120	100	12	1A

¹⁾ Dopuszczalne obciążenie uwzględniające: ciężar własny, materiał izolujący i dodatkowe obciążenie technologiczne. Opinia techniczna ITB 1060/12/R14NK.

²⁾ Obciążenie dodatkowe na podstawie klasyfikacji ogniowej LBO-056-KZ/24.

³⁾ Wg opinii Technicznej ITB 01060/12/R34NK cz.I i cz.II.

⁴⁾ W systemie w klasie odporności ogniowej EI/REI120 w konfiguracji 3x15,0 mm możliwość zamiany płyty Nida Ogień Plus typ DF tylko na płytę Nida Woda Ogień Plus typ DFH2.

ZUŻYCIE MATERIAŁÓW NA 1M² SUFITU PODWIESZANEGO W SYSTEMIE NIDA SUFIT

Nazwa materiału	J.m.	Typ systemu Nida Sufit									
		WP/CD60-37,5/Ogień+	WP/CD60-37,5/Cicha	WP/CD60-37,5/Twarda	WP/CD60-37,5/Hydro	WP/CD60-40/Ogień+	WP/CD60-40/Twarda	WP/CD60-40/Hydro	WP/CD60-45/Ogień+	WP/CD60-55/Ogień+	WP/CD60-62,5/Ogień+
Zużycie materiału na 1m ²											
Płyta Nida Ogień Plus 12,5 mm	m ²	3,0	-	-	-	2,0	-	-	-	2,0	5,0
Płyta Nida Cicha typ DFH1R 12,5 mm	m ²	-	3,0	-	-	-	-	-	-	-	-
Płyta Nida Twarda 12,5 mm	m ²	-	-	3,0	-	2,0	-	-	-	-	-
Płyta Nida Hydro 12,5 mm	m ²	-	-	-	3,0	-	-	2,0	-	-	-
Płyta Nida Ogień Plus 15,0 mm	m ²	-	-	-	-	1,0	-	-	3,0	2,0	-
Płyta Nida Twarda 15,0 mm	m ²	-	-	-	-	-	-	1,0	-	-	-
Płyta Nida Hydro 15,0 mm	m ²	-	-	-	-	-	-	1,0	-	-	-
Profil Nida CD60	mb	2,5	2,5	2,5	2,5	2,5	2,5	2,5	2,5	2,5	2,5
Profil Nida UD27	mb	0,6	0,6	0,6	0,6	0,6	0,6	0,6	0,6	0,6	0,6
Wieszak do poddaszy Nida WP60	szt.	3,0	3,0	3,0	3,0	3,5	3,5	3,5	3,5	4,0	4,0
Łącznik wzdużny Nida LW60	szt.	0,6	0,6	0,6	0,6	0,6	0,6	0,6	0,6	0,6	0,6
Stalowy element kotwiący ⁵⁾	szt.	3,6	3,6	3,6	3,6	4,1	4,1	4,1	4,1	4,6	4,6
Błachowkręty Nida 3,5x25 mm	szt.	6,0	-	-	-	6,0	-	-	6,0	6,0	6,0
Błachowkręty Nida 3,5x35 mm	szt.	6,0	-	-	-	6,0	-	-	6,0	6,0	6,0
Błachowkręty Nida 3,5x45 mm	szt.	-	-	-	-	-	-	-	6,0	-	-
Błachowkręty Nida 3,5x55 mm	szt.	18,0	-	-	-	18,0	-	-	6,0	6,0	6,0
Błachowkręty Nida 4,2x70 mm	szt.	-	-	-	-	-	-	-	18,0	18,0	6,0
Błachowkręty Nida 4,2x90 mm	szt.	-	-	-	-	-	-	-	-	-	18,0
Wkręty FixDens 4,2x25 mm	szt.	-	6,0	6,0	-	-	-	6,0	-	-	-
Wkręty FixDens 4,2x42 mm	szt.	-	6,0	6,0	-	-	-	6,0	-	-	-
Wkręty FixDens 4,2x60 mm	szt.	-	18,0	18,0	-	-	-	18,0	-	-	-
Błachowkręty Nida Hydro C5 3,5x25 mm	szt.	-	-	-	6,0	-	-	6,0	-	-	-
Błachowkręty Nida Hydro C5 3,5x41 mm	szt.	-	-	-	6,0	-	-	6,0	-	-	-
Błachowkręty Nida Hydro C5 3,5x55 mm	szt.	-	-	-	18,0	-	-	18,0	-	-	-
Taśma zbrojąca Nida	mb	1,4	1,4	1,4	1,4	1,4	1,4	1,4	1,4	1,4	1,4
Gips szpachlowy Nida Start	kg	0,9	0,9	-	-	0,9	-	-	0,9	1,2	1,5
Gips szpachlowy Nida Finish	kg	0,1	0,1	-	-	0,1	-	-	0,1	0,1	0,1
Gotowa masa szpachlowa Nida Hydromix ⁶⁾	kg	-	-	1,0	1,0	-	-	1,0	1,0	-	-
Wełna mineralna ⁷⁾	m ²	1,0	1,0	1,0	1,0	1,0	1,0	1,0	1,0	1,0	1,0

⁵⁾ Typ elementu kotwiącego dobierać indywidualnie pod względem rodzaju konstrukcji stropu oraz całkowitego ciężaru zabudowy.

⁶⁾ W przypadku płyt gipsowo-włókowych z włóknami Nida Twarda alternatywnie stosować gips szpachlowy Nida Max.

⁷⁾ Zastosowane wg wymagań.

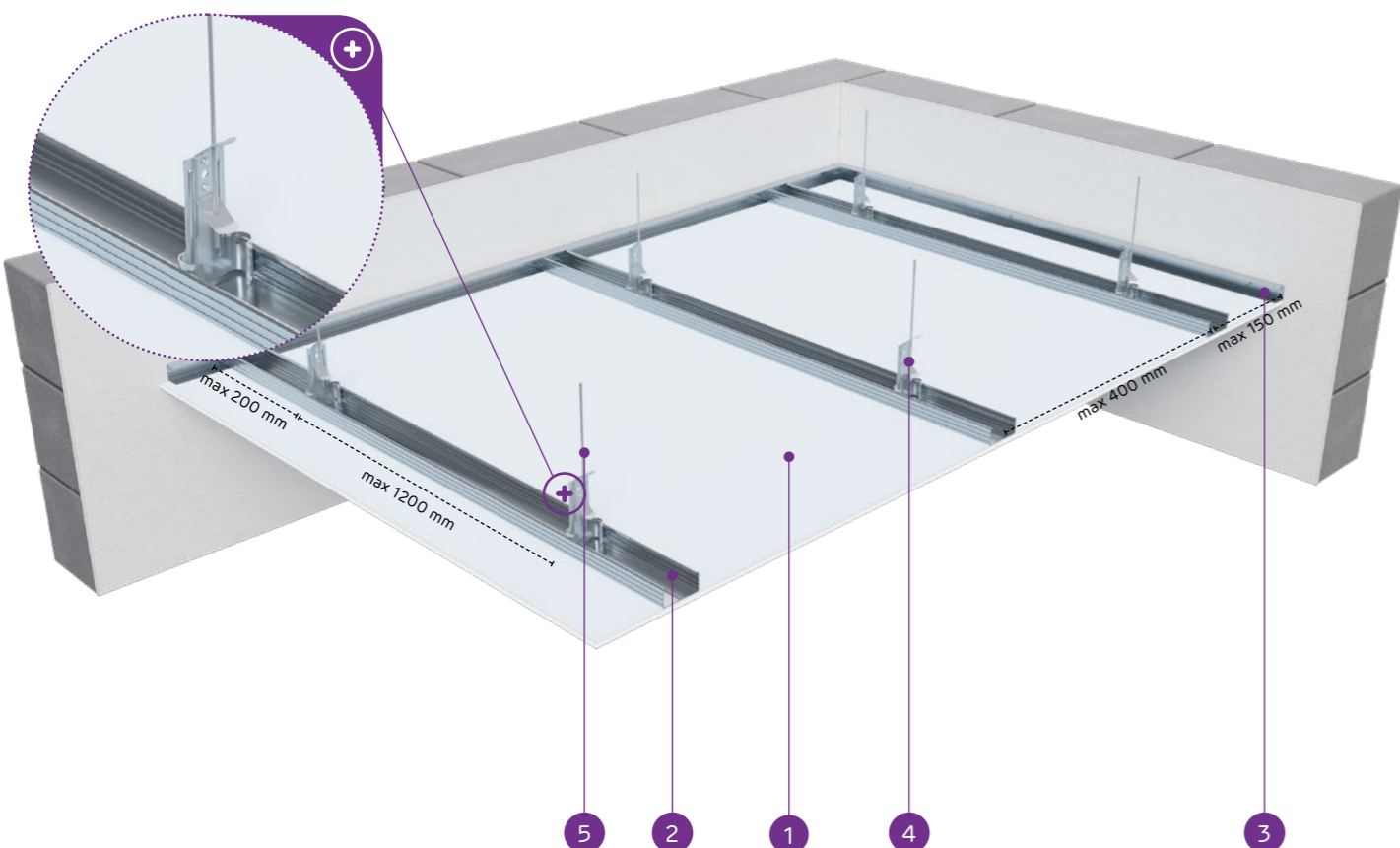
Normy zużycia nie uwzględniają strat materiałowych.

nida Sufit

Klasa odporności ogniowej:
nie dotyczyMaksymalne obciążenie zabudowy:
65 kg/m²Minimalna wysokość podwieszenia:
192,5 mmCiężar 1m² zabudowy:
10,0-28,0 kgNumer dokumentu związanego:
EN13964:2014-05Deklaracja Właściwości Użytkowych:
DoP/Ceiling System/0021/15.11.2016

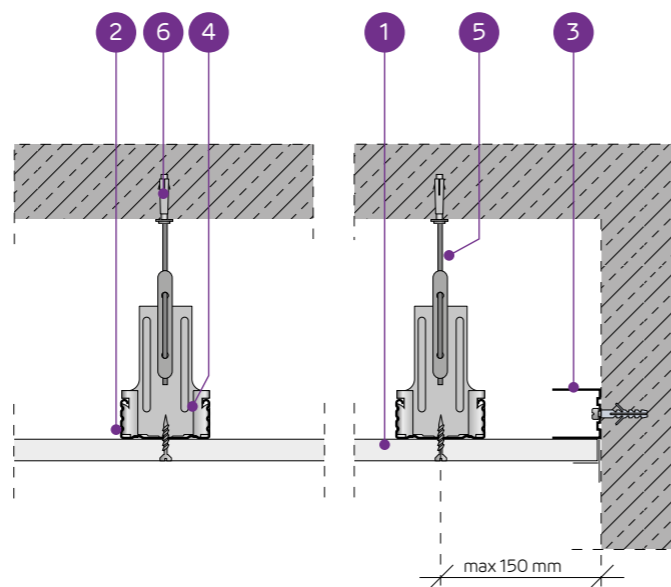
SYSTEMY:

WO/CD60-12,5; WO/CD60-25



MATERIAŁY:

1. Płyta gipsowo-kartonowa Nida
2. Profil Nida CD 60
3. Profil Nida UD 27
4. Wieszak mocowany obrotowo Nida WO60
5. Pręt mocujący Nida
6. Stalowy element kotwiący

SYSTEM SUFITÓW PODWIESZANYCH NA KONSTRUKCJI NOŚNEJ
NIDA CD60 (NIDA WO60)

PARAMETRY TECHNICZNE

Typ systemu Nida Sufit	Konstrukcja rusztu			Poszycie płytami gipsowymi		Minimalna wysokość podwieszenia	Ciężar zabudowy 1 m ²	Klasa odporności ogniowej	Maksymalne obciążenie sufitu Nida		Odporność na uderzenia ²⁾
	Typ profilu Nida	Maksymalny rozstaw profili nośnych Nida CD60	Maksymalny rozstaw zawiesi	Nida	Grubość				bez odporności ogniowej ¹⁾	z odpornością ogniową	
		[mm]	[mm]								
WO/CD60-12,5/Expert	CD60	400	1200	Expert	12,5	192,5	10,0	-	60	-	-
WO/CD60-12,5/Woda ³⁾	CD60	400	1200	Woda	12,5	192,5	10,0	-	60	-	-
WO/CD60-12,5/Cicha typ A	CD60	400	1200	Cicha typ A	12,5	192,5	15,0	-	60	-	-
WO/CD60-25/Expert	CD60	400	1200	Expert	2x12,5	205	18,0	-	65	-	-
WO/CD60-25/Woda ³⁾	CD60	400	1200	Woda	2x12,5	205	18,0	-	65	-	-
WO/CD60-25/Cicha typ A	CD60	400	1200	Cicha typ A	2x12,5	205	28,0	-	65	-	-

¹⁾ Dopuszczalne obciążenie uwzględniające: ciężar własny, materiał izolujący i dodatkowe obciążenie technologiczne. Opinia techniczna ITB 1060/12/R14NK.²⁾ Wg opinii Technicznej ITB 01060/12/R34NK cz.I i cz.II.³⁾ W pomieszczeniach o wilgotności względnej powietrza do 85% w sekcjach narożnych na intensywne działanie wody zaleca się stosowanie płyt gipsowych z włóknami Nida Hydro (płaszczyzny poziome i pionowe w okolicach wanny, prysznic itp.)ZUŻYCIЕ MATERIAŁÓW NA 1M² SUFITU PODWIESZANEGO W SYSTEMIE NIDA SUFIT

Nazwa materiału	J.m.	Typ systemu Nida Sufit					
		WO/CD60-12,5/Expert	WO/CD60-12,5/Woda	WO/CD60-12,5/Cicha typ A	WO/CD60-25/Expert	WO/CD60-25/Woda	WO/CD60-25/Cicha typ A
		Zużycie materiału na 1m ²					
Płyta Nida Expert 12,5 mm	m ²	1,0	-	-	2,0	-	-
Płyta Nida Woda 12,5 mm	m ²	-	1,0	-	-	2,0	-
Płyta Nida Cicha typ A 12,5 mm	m ²	-	-	1,0	-	-	2,0
Profil Nida CD60	mb	2,5	2,5	2,5	2,5	2,5	2,5
Profil Nida UD27	mb	0,6	0,6	0,6	0,6	0,6	0,6
Wieszak mocowany obrotowo Nida WO 60	szt.	3,0	3,0	3,0	3,0	3,0	3,0
Pręt mocujący Nida	szt.	3,0	3,0	3,0	3,0	3,0	3,0
Łącznik wzdużny Nida LW60	szt.	0,6	0,6	0,6	0,6	0,6	0,6
Stalowy element kotwiący ⁴⁾	szt.	3,6	3,6	3,6	3,6	3,6	3,6
Błachowkręty Nida 3,5x25 mm	szt.	18,0	18,0	-	6,0	6,0	-
Błachowkręty Nida 3,5x35 mm	szt.	-	-	-	18,0	18,0	-
Wkręty FixDens 4,2x25 mm	szt.	-	-	18,0	-	-	6,0
Wkręty FixDens 4,2x42 mm	szt.	-	-	-	-	-	18,0
Taśma zbrojąca Nida	mb	1,4	1,4	1,4	1,4	1,4	1,4
Gips szpachlowy Nida Start	kg	0,3	0,3	0,3	0,6	0,6	0,6
Gips szpachlowy Nida Finish	kg	0,1	0,1	0,1	0,1	0,1	0,1
Wełna mineralna ⁵⁾	m ²	1,0	1,0	1,0	1,0	1,0	1,0

⁴⁾ Typ elementu kotwiącego dobrać indywidualnie pod względem rodzaju konstrukcji stropu oraz całkowitego ciężaru zabudowy.⁵⁾ Zastosowane wg wymagań.

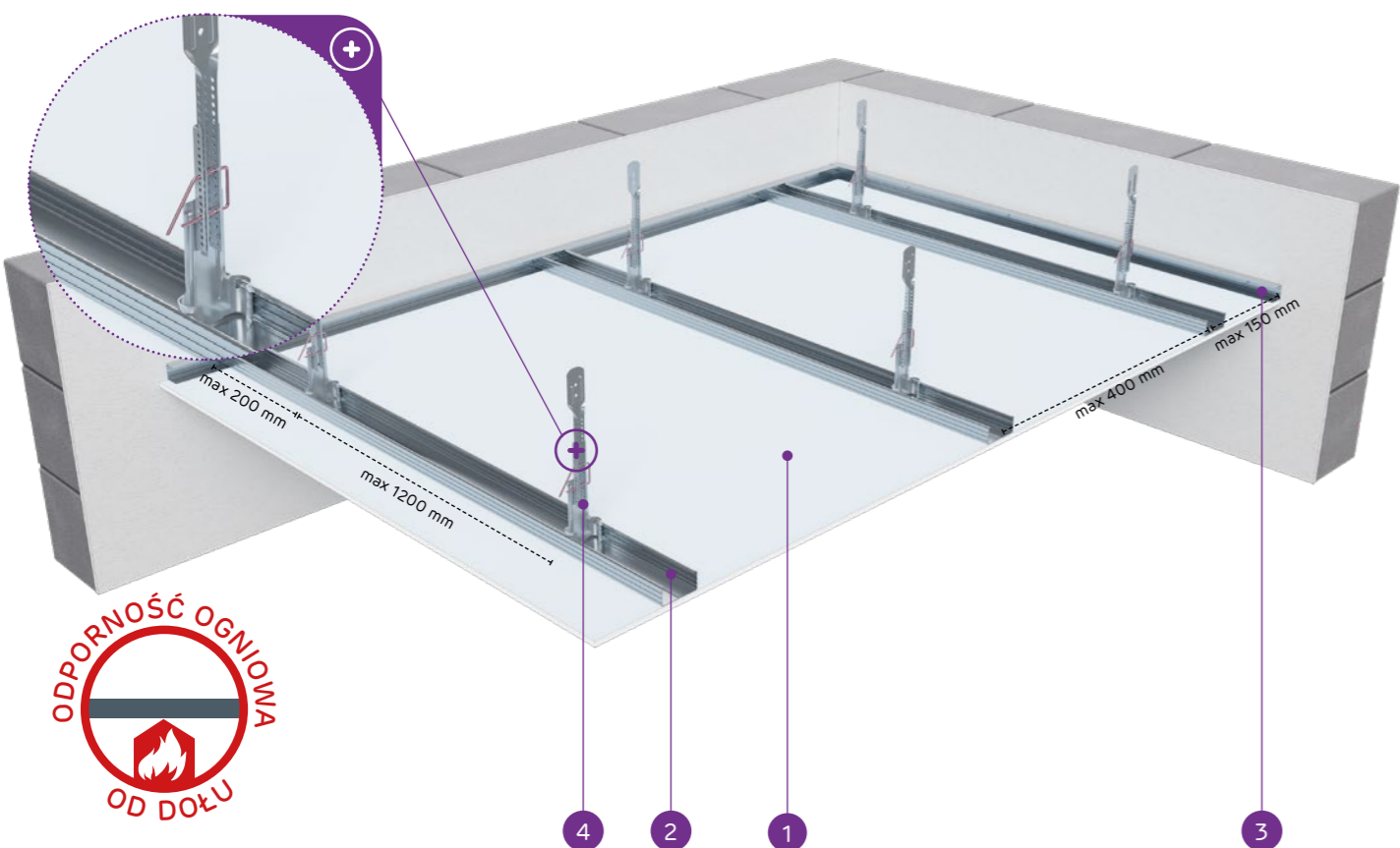
Normy zużycia nie uwzględniają strat materiałowych.

nida Sufit

Klasa odporności ogniowej:
EI/REI20
EI/REI30Maksymalne obciążenie zabudowy:
85 kg/m²Minimalna wysokość podwieszenia:
192,5 mmCiężar 1m² zabudowy:
10,0-18,0 kgNumer dokumentu związanego:
EN13964:2014-05Deklaracja Właściwości Użytkowych:
DoP/Ceiling System/0021/15.11.2016

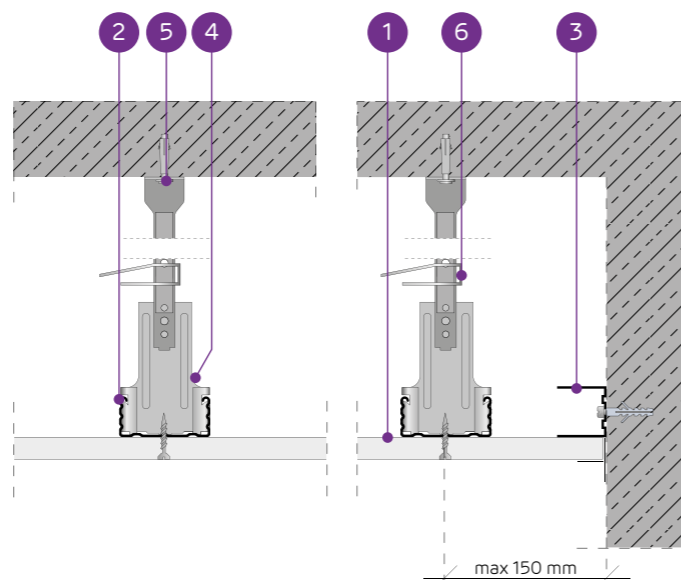
SYSTEMY:

WON/CD60-12,5; WON/CD60-15; WON/CD60-18



MATERIAŁY:

1. Płyta gipsowo-kartonowa Nida
2. Profil Nida CD 60
3. Profil Nida UD 27
4. Wieszak obrotowy dolny z noniuszem Nida WON 60
5. Stalowy element kotwiący
6. Przetyczka wieszaka noniusza Siniat FAST-PIN®

SYSTEM SUFITÓW PODWIESZANYCH NA KONSTRUKCJI NOŚNEJ
NIDA CD60 (NIDA WON60)

PARAMETRY TECHNICZNE

Typ systemu Nida Sufit	Konstrukcja rusztu		Posyczenie płytami gipsowymi		Minimalna wysokość podwieszenia	Ciężar zabudowy 1 m ²	Klasa odporności ogniowej	Maksymalne obciążenie sufitu Nida		Odporność na uderzenia ³⁾
	Typ profilu Nida	Maksymalny rozstaw profili nośnych Nida CD60	Maksymalny rozstaw zawiesi	Nida				Grubość	bez odporności ogniowej ¹⁾	
		[mm]	[mm]		[mm]	[kg]	[min]	[kg/m ²]	[kg/m ²]	
WON/CD60-12,5/Expert	CD60	400	1200	Expert	12,5	10,0	-	60	-	1A
WON/CD60-12,5/Woda ⁴⁾	CD60	400	1200	Woda	12,5	10,0	-	60	-	1A
WON/CD60-12,5/Cicha typ A	CD60	400	1200	Cicha typ A	12,5	15,0	-	60	-	1A
WON/CD60-12,5/Ogień+	CD60	400	900	Ogień Plus	12,5	13,0	EI/REI 20	80	12	1A
WON/CD60-12,5/Cicha	CD60	400	900	Cicha	12,5	15,0	EI/REI 20	80	12	1A
WON/CD60-12,5/Twarda	CD60	400	900	Twarda	12,5	15,0	EI/REI 20	80	12	1A
WON/CD60-12,5/Hydro	CD60	400	900	Hydro	12,5	13,0	EI/REI 20	80	12	1A
WON/CD60-15/Ogień+	CD60	400	850	Ogień Plus	15,0	16,0	EI/REI 20	85	12	1A
WON/CD60-15/Twarda	CD60	400	850	Twarda	15,0	18,0	EI/REI 20	85	12	1A
WON/CD60-15/Hydro	CD60	400	850	Hydro	15,0	16,0	EI/REI 20	85	12	1A
WON/CD60-18/Ogień+	CD60	400	850	Ogień Plus	18,0	17,0	EI/REI 30	85	12	1A

¹⁾ Dopuszczalne obciążenie uwzględniające: ciężar własny, materiał izolujący i dodatkowe obciążenie technologiczne. Opinia techniczna ITB 1060/12/R14NK.²⁾ Obciążenie dodatkowe na podstawie klasyfikacji ogniowej LBO-056-KZ/24.³⁾ Wg opinii Technicznej ITB 01060/12/R34NK cz. I i cz. II.⁴⁾ W pomieszczeniach o wilgotności względnej powietrza do 85% w sekcjach narożnych na intensywne działanie wody zaleca się stosowanie płyt gipsowych z włóknami Nida Hydro (płaszczyzny poziome i pionowe w okolicach wanny, pryszniczka itp.)ZUŻYCIE MATERIAŁÓW NA 1M² SUFITU PODWIESZANEGO W SYSTEMIE NIDA SUFIT

Nazwa materiału	J.m.	Typ systemu Nida Sufit										
		WON/CD60-12,5/Expert	WON/CD60-12,5/Woda	WON/CD60-12,5/Cicha typ A	WON/CD60-12,5/Ogień+	WON/CD60-12,5/Cicha	WON/CD60-12,5/Twarda	WON/CD60-12,5/Hydro	WON/CD60-15/Ogień+	WON/CD60-15/Twarda	WON/CD60-15/Hydro	WON/CD60-18/Ogień+
Zużycie materiału na 1m ²												
Płyta Nida Expert 12,5 mm	m ²	1,0	-	-	-	-	-	-	-	-	-	-
Płyta Nida Woda 12,5 mm	m ²	-	1,0	-	-	-	-	-	-	-	-	-
Płyta Nida Cicha typ A 12,5 mm	m ²	-	-	1,0	-	-	-	-	-	-	-	-
Płyta Nida Ogień Plus 12,5 mm	m ²	-	-	-	1,0	-	-	-	-	-	-	-
Płyta Nida Cicha typ DFH1R 12,5 mm	m ²	-	-	-	-	1,0	-	-	-	-	-	-
Płyta Nida Twarda 12,5 mm	m ²	-	-	-	-	-	1,0	-	-	-	-	-
Płyta Nida Hydro 12,5 mm	m ²	-	-	-	-	-	-	1,0	-	-	-	-
Płyta Nida Ogień Plus 15,0 mm	m ²	-	-	-	-	-	-	-	1,0	-	-	-
Płyta Nida Twarda 15,0 mm	m ²	-	-	-	-	-	-	-	-	1,0	-	-
Płyta Nida Hydro 15,0 mm	m ²	-	-	-	-	-	-	-	-	-	1,0	-
Płyta Nida Ogień Plus 18,0 mm	m ²	-	-	-	-	-	-	-	-	-	-	1,0
Profil Nida CD60	mb	2,5	2,5	2,5	2,5	2,5	2,5	2,5	2,5	2,5	2,5	2,5
Profil Nida UD27	mb	0,6	0,6	0,6	0,6	0,6	0,6	0,6	0,6	0,6	0,6	0,6
Wieszak mocowany obrotowo z noniuszem Nida WON 60 ⁵⁾	szt.	3,0	3,0	3,0	3,0	3,0	3,0	3,0	3,0	3,0	3,0	3,0
Wieszak górny noniusza Nida WGN	szt.	3,0	3,0	3,0	3,0	3,0	3,0	3,0	3,0	3,0	3,0	3,0
Przetyczka wieszaka noniusza Siniat FAST-PIN	szt.	3,0	3,0	3,0	3,0	3,0	3,0	3,0	3,0	3,0	3,0	3,0
Łącznik wzdłużny Nida LW60	szt.	0,6	0,6	0,6	0,6	0,6	0,6	0,6	0,6	0,6	0,6	0,6
Stalowy element kotwiący ⁶⁾	szt.	3,6	3,6	3,6	3,6	3,6	3,6	3,6	3,6	3,6	3,6	3,6
Błachowkręty Nida 3,5x25 mm	szt.	18,0	18,0	-	18,0	-	-	-	18,0	-	-	-
Błachowkręty Nida 3,5x35 mm	szt.	-	-	-	-	-	-	-	-	-	-	18,0
Wkręty FixDens 4,2x25 mm	szt.	-	-	18,0	-	18,0	18,0	-	-	18,0	-	-
Błachowkręty Nida Hydro C5 3,5x25 mm	szt.	-	-	-	-	-	-	18,0	-	-	18,0	-
Taśma zbrojąca Nida	mb	1,4	1,4	1,4	1,4	1,4	1,4	1,4	1,4	1,4	1,4	1,4
Gips szpachlowy Nida Start	kg	0,3	0,3	0,3	0,3	0,3	-	-	0,3	-	-	0,3
Gips szpachlowy Nida Finish	kg	0,1	0,1	0,1	0,1	0,1	-	-	0,1	-	-	0,1
Gotowa masa szpachlowa Nida Hydromix ⁷⁾	kg	-	-	-	-	-	0,4	0,4	-	0,4	0,4	-
Wełna mineralna ⁸⁾	m ²	1,0	1,0	1,0	1,0	1,0	1,0	1,0	1,0	1,0	1,0	1,0

⁵⁾ Możliwość zamiany na wieszak dolny noniuszowy wzmocniony.⁶⁾ Typ elementu kotwiącego dobierać indywidualnie pod względem rodzaju konstrukcji stropu oraz całkowitego ciężaru zabudowy.⁷⁾ W przypadku płyt gipsowo-włóknowych z włóknami Nida Twarda alternatywnie stosować gips szpachlowy Nida Max.⁸⁾ Zastosowane wg wymagań.

Normy zużycia nie uwzględniają strat materiałowych.

nida Sufit



Klasa
odporności
ogniowej:
EI/REI30
EI/REI45
EI/REI60



Maksymalne
obciążenie
zabudowy:
92 kg/m²



Minimalna
wysokość
podwieszenia:
205 mm



Ciężar 1m²
zabudowy:
18,0-33,0 kg

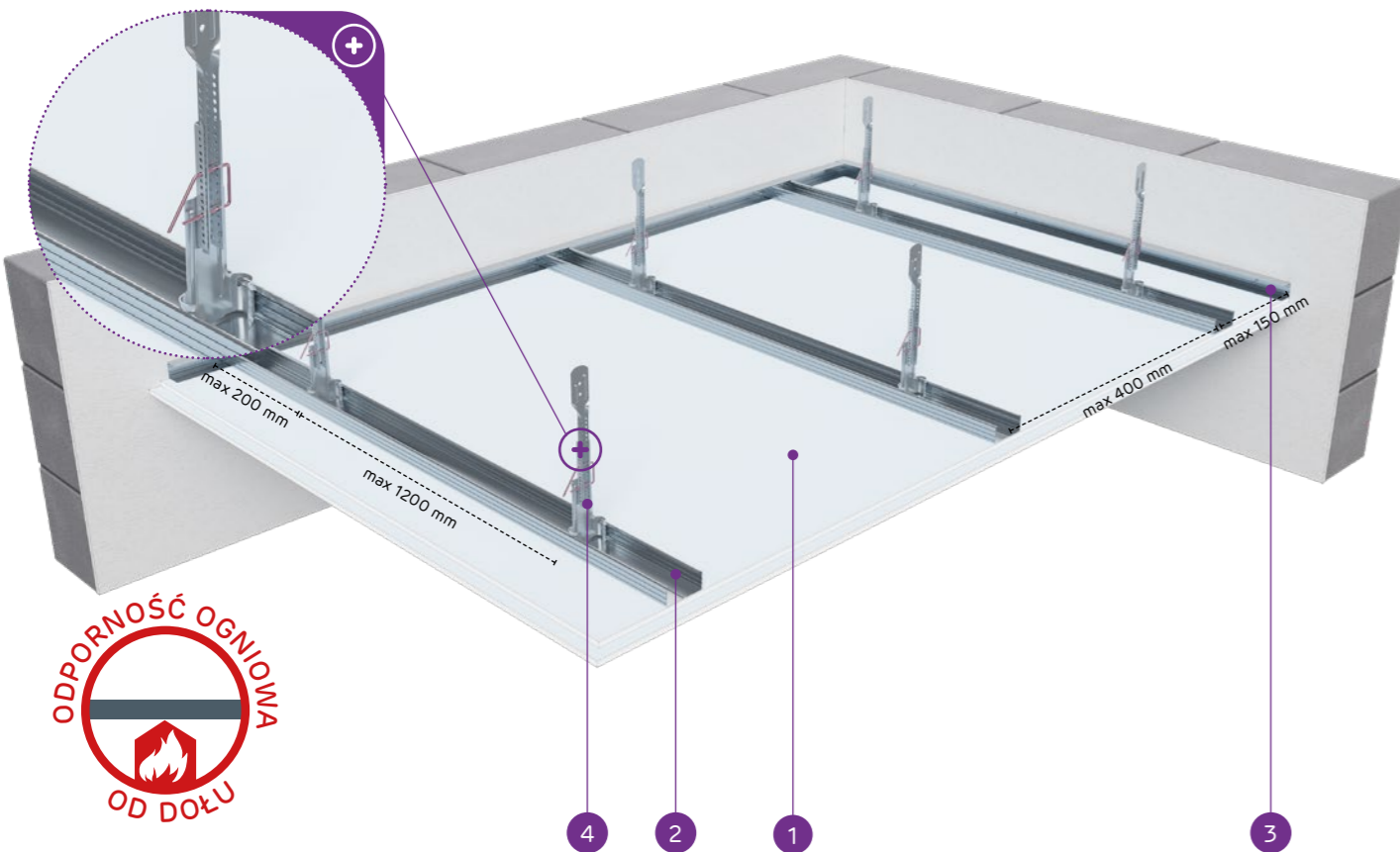


Numer
dokumentu
związanego:
EN13964:2014-05

Deklaracja Właściwości Użytkowych:
DoP/Ceiling System/0021/15.11.2016

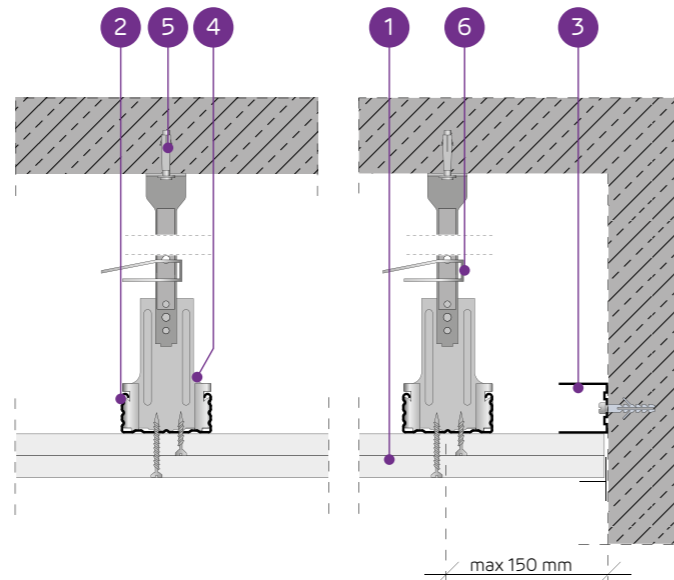
SYSTEMY:

WON/CD60-25; WON/CD60-27,5; WON/CD60-30



MATERIAŁY:

- Płyta gipsowo-kartonowa Nida
- Profil Nida CD 60
- Profil Nida UD 27
- Wieszak obrotowy dolny z noniuszem Nida WON 60
- Stalowy element kotwiący
- Przetyczka wieszaka noniusza Siniat FAST-PIN®

SYSTEM SUFITÓW PODWIESZANYCH NA KONSTRUKCJI NOŚNEJ
NIDA CD60 (NIDA WON60)

PARAMETRY TECHNICZNE

Typ systemu Nida Sufit	Konstrukcja rusztu		Posycje płytami gipsowymi		Minimalna wysokość podwiesze- nia	Ciężar zabudowy 1 m ²	Klasa odporności ogniowej	Maksymalne obciążenie sufitu Nida		Odporność na uderzenia ³⁾	
	Typ profilu Nida	Maksymalny rozstaw profili nośnych Nida CD60	Maksymalny rozstaw zawiesi	Nida				Grubość	bez odporności ogniowej ¹⁾		z odpornością ogniową ²⁾
		[mm]	[mm]		[mm]	[kg]	[min]	[kg/m ²]	[kg/m ²]		
WON/CD60-25/Expert	CD60	400	1200	Expert	2x12,5	205	18,0	-	65	-	1A
WON/CD60-25/Woda ⁴⁾	CD60	400	1200	Woda	2x12,5	205	18,0	-	65	-	1A
WON/CD60-25/Cicha typ A	CD60	400	1200	Cicha typ A	2x12,5	205	28,0	-	65	-	1A
WON/CD60-25/Ogień+	CD60	400	850	Ogień Plus	2x12,5	205	23,0	EI/REI 30 EI/REI 45	92	12	1A
WON/CD60-25/Cicha	CD60	400	850	Cicha	2x12,5	205	28,0	EI/REI 30 EI/REI 45	92	12	1A
WON/CD60-25/Twarda	CD60	400	850	Twarda	2x12,5	205	28,0	EI/REI 30 EI/REI 45	92	12	1A
WON/CD60-25/Hydro	CD60	400	850	Hydro	2x12,5	205	24,0	EI/REI 30 EI/REI 45	92	12	1A
WON/CD60-27,5/Ogień+ ⁵⁾	CD60	400	850	Ogień Plus	1x12,5+1x15,0	207,5	26,0	EI/REI 60	92	12	1A
WON/CD60-30/Ogień+	CD60	400	850	Ogień Plus	2x15,0	210	29,0	EI/REI 60	92	12	1A
WON/CD60-30/Twarda	CD60	400	850	Twarda	2x15,0	210	33,0	EI/REI 60	92	12	1A
WON/CD60-30/Hydro	CD60	400	850	Hydro	2x15,0	210	29,0	EI/REI 60	92	12	1A

¹⁾ Dopuszczalne obciążenie uwzględniające: ciężar własny, materiał izolujący i dodatkowe obciążenie technologiczne. Opinia techniczna ITB 1060/12/R14NK.

²⁾ Obciążenie dodatkowe na podstawie klasyfikacji ogniowej LBO-056-KZ/24.

³⁾ Wg opinii Technicznej ITB 01060/12/R34NK cz. I i cz. II.

⁴⁾ W pomieszczeniach o wilgotności względnej powietrza do 85% w sekcjach narożnych na intensywne działanie wody zaleca się stosowanie płyt gipsowych z włóknami Nida Hydro (płaszczyzny poziome i pionowe w okolicach wanny, pryszniczka itp.)

⁵⁾ W systemie w klasie odporności ogniowej EI/REI60 w konfiguracji 1x12,5 mm + 1x15,0 mm możliwość zamiany płyty Nida Ogień Plus typ DF tylko na płytę Nida Woda Ogień Plus typ DFH2.

ZUŻYCIE MATERIAŁÓW NA 1M² SUFITU PODWIESZANEGO W SYSTEMIE NIDA SUFIT

Nazwa materiału	J.m.	Typ systemu Nida Sufit										
		WON/CD60-25/Expert	WON/CD60-25/Woda	WON/CD60-25/Cicha typ A	WON/CD60-25/Ogień+	WON/CD60-25/Cicha	WON/CD60-25/Twarda	WON/CD60-25/Hydro	WON/CD60-27,5/Ogień+	WON/CD60-30/Ogień+	WON/CD60-30/Twarda	WON/CD60-30/Hydro
Zużycie materiału na 1m ²												
Płyta Nida Expert 12,5 mm	m ²	2,0	-	-	-	-	-	-	-	-	-	-
Płyta Nida Woda 12,5 mm	m ²	-	2,0	-	-	-	-	-	-	-	-	-
Płyta Nida Cicha typ A 12,5 mm	m ²	-	-	2,0	-	-	-	-	-	-	-	-
Płyta Nida Ogień Plus 12,5 mm	m ²	-	-	-	2,0	-	-	-	1,0	-	-	-
Płyta Nida Cicha typ DFH1R 12,5 mm	m ²	-	-	-	-	2,0	-	-	-	-	-	-
Płyta Nida Twarda 12,5 mm	m ²	-	-	-	-	-	2,0	-	-	-	-	-
Płyta Nida Hydro 12,5 mm	m ²	-	-	-	-	-	-	2,0	-	-	-	-
Płyta Nida Ogień Plus 15,0 mm	m ²	-	-	-	-	-	-	-	1,0	2,0	-	-
Płyta Nida Twarda 15,0 mm	m ²	-	-	-	-	-	-	-	-	-	2,0	-
Płyta Nida Hydro 15,0 mm	m ²	-	-	-	-	-	-	-	-	-	-	2,0
Profil Nida CD60	mb	2,5	2,5	2,5	2,5	2,5	2,5	2,5	2,5	2,5	2,5	2,5
Profil Nida UD27	mb	0,6	0,6	0,6	0,6	0,6	0,6	0,6	0,6	0,6	0,6	0,6
Wieszak mocowany obrotowo z noniuszem Nida WON 60 ⁶⁾	szt.	3,0	3,0	3,0	3,0	3,0	3,0	3,0	3,0	3,0	3,0	3,0
Wieszak górny noniusza Nida WGN	szt.	3,0	3,0	3,0	3,0	3,0	3,0	3,0	3,0	3,0	3,0	3,0
Przetyczka wieszaka noniusza Siniat FAST-PIN	szt.	3,0	3,0	3,0	3,0	3,0	3,0	3,0	3,0	3,0	3,0	3,0
Łącznik wzdlużny Nida LW60	szt.	0,6	0,6	0,6	0,6	0,6	0,6	0,6	0,6	0,6	0,6	0,6
Stalowy element kotwiący ⁷⁾	szt.	3,6	3,6	3,6	3,6	3,6	3,6	3,6	3,6	3,6	3,6	3,6
Błachowkręty Nida 3,5x25 mm	szt.	6,0	6,0	-	6,0	-	-	-	6,0	6,0	-	-
Błachowkręty Nida 3,5x35 mm	szt.	18,0	18,0	-	18,0	-	-	-	-	-	-	-
Błachowkręty Nida 3,5x45 mm	szt.	-	-	-	-	-	-	18,0	18,0	-	-	-
Wkręty FixDens 4,2x25 mm	szt.	-	-	6,0	-	6,0	6,0	-	-	-	6,0	-
Wkręty FixDens 4,2x42 mm	szt.	-	-	18,0	-	18,0	18,0	-	-	-	-	-
Wkręty FixDens 4,2x60 mm	szt.	-	-	-	-	-	-	-	-	-	18,0	-
Błachowkręty Nida Hydro C5 3,5x25 mm	szt.	-	-	-	-	-	6,0	-	-	-	-	6,0
Błachowkręty Nida Hydro C5 3,5x41 mm	szt.	-	-	-	-	-	-	18,0	-	-	-	18,0
Taśma zbrojąca Nida	mb	1,4	1,4	1,4	1,4	1,4	1,4	1,4	1,4	1,4	1,4	1,4
Gips szpachlowy Nida Start	kg	0,6	0,6	0,6	0,6	0,6	-	-	0,6	0,6	-	-
Gips szpachlowy Nida Finish	kg	0,1	0,1	0,1	0,1	0,1	-	-	0,1	0,1	-	-
Gotowa masa szpachlowa Nida Hydromix ⁸⁾	kg	-	-	-	-	-	0,7	0,7	-	-	0,7	0,7
Wełna mineralna ⁹⁾	m ²	1,0	1,0	1,0	1,0	1,0	1,0	1,0	1,0	1,0	1,0	1,0

⁶⁾ Możliwość zamiany na wieszak dolny noniuszowy wzmocniony.

⁷⁾ Typ elementu kotwiącego dobrac indywidualnie pod względem rodzaju konstrukcji stropu oraz całkowitego ciężaru zabudowy.

⁸⁾ W przypadku płyt gipsowo-włókowych z włóknami Nida Twarda alternatywnie stosować gips szpachlowy Nida Max.

⁹⁾ Zastosowane wg wymagań.

Normy zużycia nie uwzględniają strat materiałowych.

nida Sufit



Klasa odporności ogniowej:

EI/REI60
EI/REI90
EI/REI120



Maksymalne obciążenie zabudowy:

100 kg/m²



Minimalna wysokość podwieszenia:

217,5 mm



Ciężar 1m² zabudowy:

33,0-54,0 kg



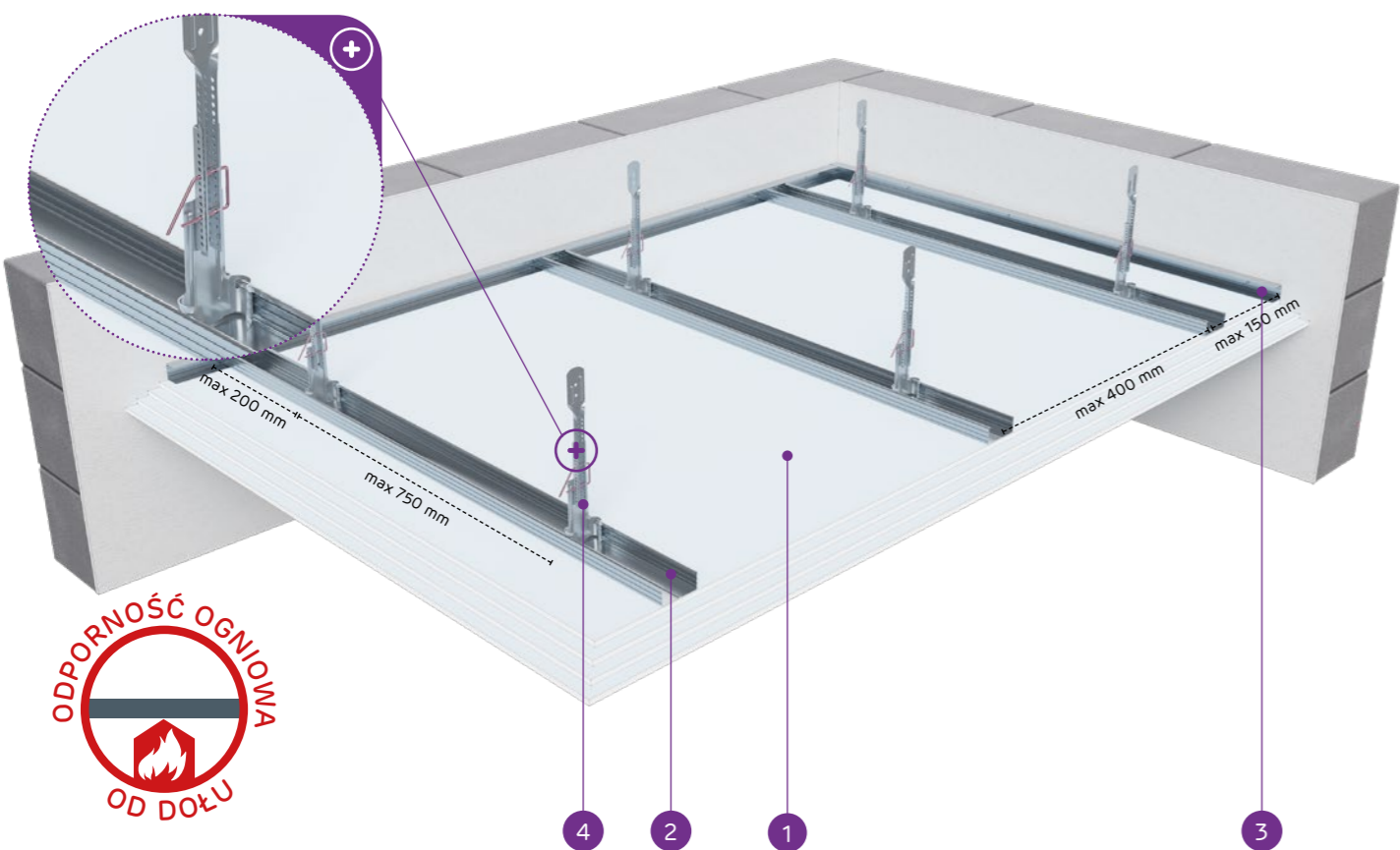
Numer dokumentu związanego:

EN13964:2014-05

Deklaracja Właściwości Użytkowych:
DoP/Ceiling System/0021/15.11.2016

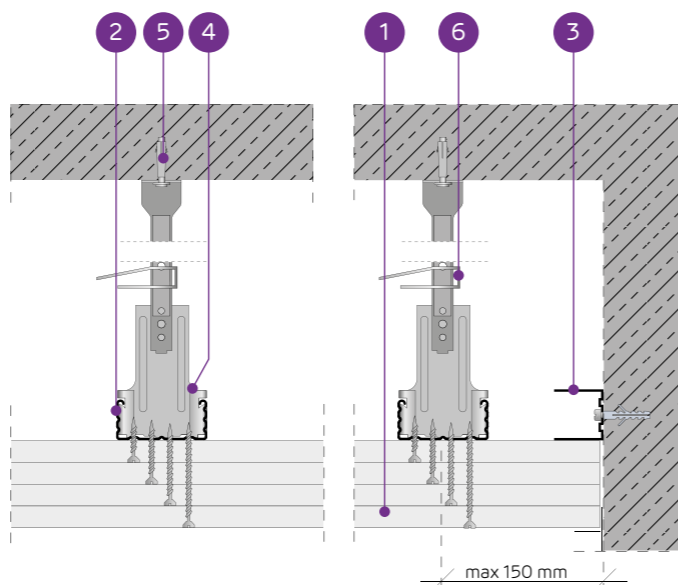
SYSTEMY:

WON/CD60-37,5; WON/CD60-40; WON/CD60-45; WON/CD60-55; WON/CD60-62,5



MATERIAŁY:

- Płyta gipsowo-kartonowa Nida
- Profil Nida CD 60
- Profil Nida UD 27
- Wieszak obrotowy dolny z noniuszem Nida WON 60
- Stalowy element kotwiący
- Przetyczka wieszaka noniusza Siniat FAST-PIN®



SYSTEM SUFITÓW PODWIESZANYCH NA KONSTRUKCJI NOŚNEJ NIDA CD60 (NIDA WON60)

PARAMETRY TECHNICZNE

Typ systemu Nida Sufit	Konstrukcja rusztu			Poszycie płytami gipsowymi Nida	Grubość [mm]	Minimalna wysokość podwieszenia [mm]	Ciężar zabudowy 1m ² [kg]	Klasa odporności ogniowej [min]	Maksymalne obciążenie sufitu Nida		Odporność na uderzenia ³⁾ Klasa
	Typ profilu Nida	Maksymalny rozstaw profili nośnych Nida CD60 [mm]	Maksymalny rozstaw zawiesi [mm]						bez odporności ogniowej ¹⁾ [kg/m ²]	z odpornością ogniową ²⁾ [kg/m ²]	
WON/CD60-37,5/Ogień+	CD60	400	750	Ogień Plus	3x12,5	217,5	33,0	EI/REI 60	100	12	1A
WON/CD60-37,5/Cicha	CD60	400	750	Cicha	3x12,5	217,5	41,0	EI/REI 60	100	12	1A
WON/CD60-37,5/Twarda	CD60	400	750	Twarda	3x12,5	217,5	41,0	EI/REI 60	100	12	1A
WON/CD60-37,5/Hydro	CD60	400	750	Hydro	3x12,5	217,5	35,0	EI/REI 60	100	12	1A
WON/CD60-40/Ogień+	CD60	400	750	Ogień Plus	2x12,5+1x15,0	220	37,0	EI/REI 90	100	12	1A
WON/CD60-40/Twarda	CD60	400	750	Twarda	2x12,5+1x15,0	220	44,0	EI/REI 90	100	12	1A
WON/CD60-40/Hydro	CD60	400	750	Hydro	2x12,5+1x15,0	220	38,0	EI/REI 90	100	12	1A
WON/CD60-45/Ogień+ ⁴⁾	CD60	400	750	Ogień Plus	3x15,0	225	43,0	EI/REI120	100	12	1A
WON/CD60-55/Ogień+	CD60	400	650	Ogień Plus	2x12,5+2x15,0	235	50,0	EI/REI 120	100	12	1A
WON/CD60-62,5/Ogień+	CD60	400	650	Ogień Plus	5x12,5	242,5	54,0	EI/REI 120	100	12	1A

¹⁾ Dopuszczalne obciążenie uwzględniające: ciężar własny, materiał izolujący i dodatkowe obciążenie technologiczne. Opinia techniczna ITB 1060/12/R14NK.

²⁾ Obciążenie dodatkowe na podstawie klasyfikacji ogniowej LBO-056-KZ/24.

³⁾ Wg opinii Technicznej ITB 01060/12/R34NK cz.I i cz.II.

⁴⁾ W systemie w klasie odporności ogniowej EI/REI120 w konfiguracji 3x15,0 mm możliwość zamiany płyty Nida Ogień Plus typ DF tylko na płytę Nida Woda Ogień Plus typ DFH2.

ZUŻYCIE MATERIAŁÓW NA 1M² SUFITU PODWIESZANEGO W SYSTEMIE NIDA SUFIT

Nazwa materiału	J.m.	Typ systemu Nida Sufit									
		WON/CD60-37,5/Ogień+	WON/CD60-37,5/Cicha	WON/CD60-37,5/Twarda	WON/CD60-37,5/Hydro	WON/CD60-40/Ogień+	WON/CD60-40/Twarda	WON/CD60-40/Hydro	WON/CD60-45/Ogień+	WON/CD60-55/Ogień+	WON/CD60-62,5/Ogień+
Zużycie materiału na 1m ²											
Płyta Nida Ogień Plus 12,5 mm	m ²	3,0	-	-	-	2,0	-	-	-	2,0	5,0
Płyta Nida Cicha typ DFH1R 12,5 mm	m ²	-	3,0	-	-	-	-	-	-	-	-
Płyta Nida Twarda 12,5 mm	m ²	-	-	3,0	-	-	2,0	-	-	-	-
Płyta Nida Hydro 12,5 mm	m ²	-	-	-	3,0	-	-	2,0	-	-	-
Płyta Nida Ogień Plus 15,0 mm	m ²	-	-	-	-	1,0	-	-	3,0	2,0	-
Płyta Nida Twarda 15,0 mm	m ²	-	-	-	-	-	1,0	-	-	-	-
Płyta Nida Hydro 15,0 mm	m ²	-	-	-	-	-	-	1,0	-	-	-
Profil Nida CD60	mb	2,5	2,5	2,5	2,5	2,5	2,5	2,5	2,5	2,5	2,5
Profil Nida UD27	mb	0,6	0,6	0,6	0,6	0,6	0,6	0,6	0,6	0,6	0,6
Wieszak mocowany obrotowo z noniuszem Nida WON 60 ⁵⁾	szt.	3,0	3,0	3,0	3,0	3,5	3,5	3,5	3,5	4,0	4,0
Wieszak górny noniusza Nida WGN	szt.	3,0	3,0	3,0	3,0	3,5	3,5	3,5	3,5	4,0	4,0
Przetyczka wieszaka noniusza Siniat FAST-PIN	szt.	3,0	3,0	3,0	3,0	3,5	3,5	3,5	3,5	4,0	4,0
Łącznik wzdłużny Nida LW60	szt.	0,6	0,6	0,6	0,6	0,6	0,6	0,6	0,6	0,6	0,6
Stalowy element kotwiący ⁶⁾	szt.	3,6	3,6	3,6	3,6	4,1	4,1	4,1	4,1	4,6	4,6
Błachowkręty Nida 3,5x25 mm	szt.	6,0	-	-	-	6,0	-	-	6,0	6,0	6,0
Błachowkręty Nida 3,5x35 mm	szt.	6,0	-	-	-	6,0	-	-	6,0	6,0	6,0
Błachowkręty Nida 3,5x45 mm	szt.	-	-	-	-	-	-	-	6,0	-	-
Błachowkręty Nida 3,5x55 mm	szt.	18,0	-	-	-	18,0	-	-	-	6,0	6,0
Błachowkręty Nida 4,2x70 mm	szt.	-	-	-	-	-	-	-	18,0	18,0	6,0
Błachowkręty Nida 4,2x90 mm	szt.	-	-	-	-	-	-	-	-	-	18,0
Wkręty FixDens 4,2x25 mm	szt.	-	6,0	6,0	-	-	6,0	-	-	-	-
Wkręty FixDens 4,2x42 mm	szt.	-	6,0	6,0	-	-	6,0	-	-	-	-
Wkręty FixDens 4,2x60 mm	szt.	-	18,0	18,0	-	-	18,0	-	-	-	-
Błachowkręty Nida Hydro C5 3,5x25 mm	szt.	-	-	-	6,0	-	-	6,0	-	-	-
Błachowkręty Nida Hydro C5 3,5x41 mm	szt.	-	-	-	6,0	-	-	6,0	-	-	-
Błachowkręty Nida Hydro C5 3,5x55 mm	szt.	-	-	-	18,0	-	-	18,0	-	-	-
Taśma zbrojąca Nida	mb	1,4	1,4	1,4	1,4	1,4	1,4	1,4	1,4	1,4	1,4
Gips szpachlowy Nida Start	kg	0,9	0,9	-	-	0,9	-	-	0,9	1,2	1,5
Gips szpachlowy Nida Finish	kg	0,1	0,1	-	-	0,1	-	-	0,1	0,1	0,1
Gotowa masa szpachlowa Nida Hydromix ⁷⁾	kg	-	-	1,0	1,0	-	1,0	1,0	-	-	-
Wełna mineralna ⁸⁾	m ²	1,0	1,0	1,0	1,0	1,0	1,0	1,0	1,0	1,0	1,0

⁵⁾ Możliwość zamiany na wieszak dolny noniuszowy wzmocniony.

⁶⁾ Typ elementu kotwiącego dobrać indywidualnie pod względem rodzaju konstrukcji stropu oraz całkowitego ciężaru zabudowy.

⁷⁾ W przypadku płyt gipsowo-włókowych z włóknami Nida Twarda alternatywnie stosować gips szpachlowy Nida Max.

⁸⁾ Zastosowane wg wymagań.

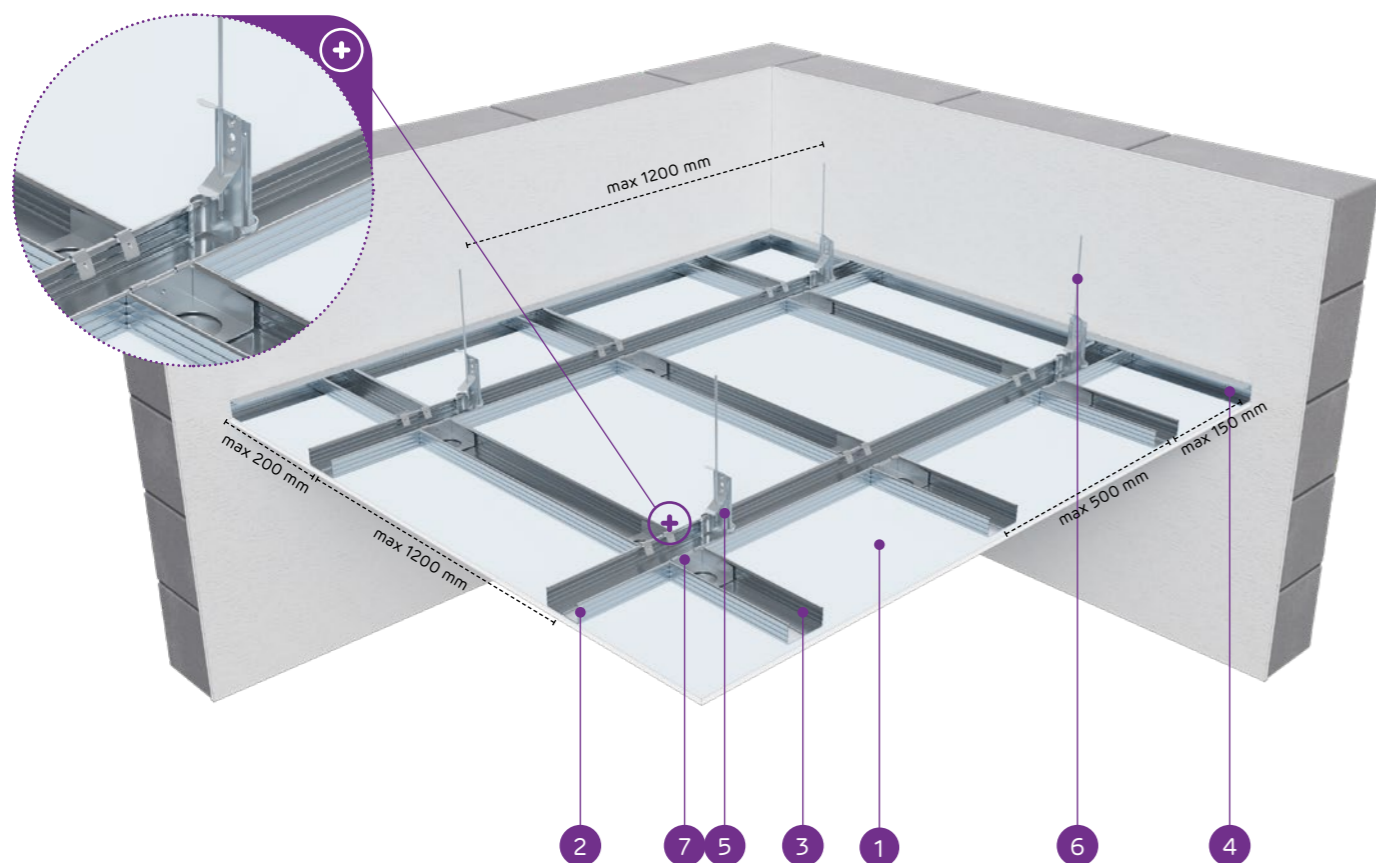
Normy zużycia nie uwzględniają strat materiałowych.

nida Sufit

Klasa odporności ogniowej:
nie dotyczyMaksymalne obciążenie zabudowy:
40 kg/m²Minimalna wysokość podwieszenia:
192,5 mmCiężar 1m² zabudowy:
11,0-29,0 kgNumer dokumentu związanego:
EN13964:2014-05Deklaracja Właściwości Użytkowych:
DoP/Ceiling System/0024/15.11.2016

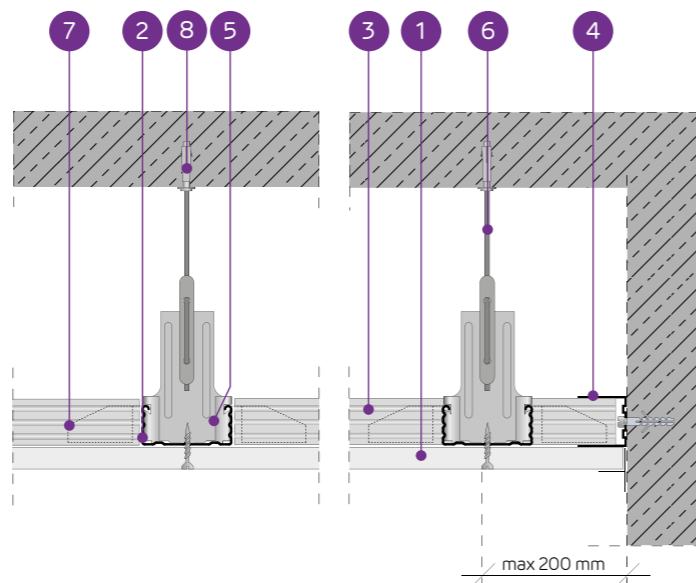
SYSTEMY:

JK/WO/CD60-12,5; JK/WO/CD60-25



MATERIAŁY:

1. Płyta gipsowo-kartonowa Nida
2. Profil główny Nida CD 60
3. Profil nośny Nida CD 60
4. Profil Nida UD 27
5. Wieszak mocowany obrotowo Nida WO 60
6. Pręt mocujący Nida
7. Łącznik poprzeczny jednostronny Nida LPJ 60 lub łącznik poprzeczny podwójny Nida LPP 60
8. Stalowy element kotwiący



SYSTEM SUFITÓW PODWIESZANYCH NA KRZYŻOWEJ JEDNOPOZIOMOWEJ KONSTRUKCJI NOŚNEJ NIDA CD60 (NIDA WO60)

PARAMETRY TECHNICZNE

Typ systemu Nida Sufit	Konstrukcja rusztu			Posycie płytami gipsowymi		Minimalna wysokość podwieszenia	Ciężar zabudowy 1 m ²	Klasa odporności ogniowej	Maksymalne obciążenie sufitu Nida		Odporność na uderzenia ²⁾
	Typ profilu Nida	Maksymalny rozstaw profili głównych Nida CD60 [mm]	Maksymalny rozstaw profili nośnych Nida CD60 [mm]	Maksymalny rozstaw zawiesi Nida [mm]	Nida				Grubość [mm]	bez odporności ogniowej [kg/m ²]	
JK/WO/CD60-12,5/Expert	CD60/CD60	1200	500	1200	Expert	12,5	192,5	11,0	-	23	-
JK/WO/CD60-12,5/Woda ³⁾	CD60/CD60	1200	500	1200	Woda	12,5	192,5	11,0	-	23	-
JK/WO/CD60-12,5/Cicha typ A	CD60/CD60	1200	500	1200	Cicha typ A	12,5	192,5	16,0	-	23	-
JK/WO/CD60-25/Expert	CD60/CD60	1200	500	1200	Expert	2x12,5	205	19,0	-	25	-
JK/WO/CD60-25/Woda ³⁾	CD60/CD60	1200	500	1200	Woda	2x12,5	205	19,0	-	25	-
JK/WO/CD60-25/Cicha typ A	CD60/CD60	1200	500	1000	Cicha typ A	2x12,5	205	29,0	-	40	-

¹⁾ Dopuszczalne obciążenie uwzględniające: ciężar własny, materiał izolujący i dodatkowe obciążenie technologiczne. Opinia techniczna ITB 1060/12/R14NK.²⁾ Wg opinii Technicznej ITB 01060/12/R34NK cz.I i cz.II.³⁾ W pomieszczeniach o wilgotności względnej powietrza do 85% w sekcjach narożnych na intensywne działanie wody zaleca się stosowanie płyt gipsowych z włóknami Nida Hydro (płaszczyzny poziome i pionowe w okolicach wanny, prysznic itp.)ZUŻYCIE MATERIAŁÓW NA 1M² SUFITU PODWIESZANEGO W SYSTEMIE NIDA SUFIT

Nazwa materiału	J.m.	Typ systemu Nida Sufit					
		JK/WO/CD60-12,5/Expert	JK/WO/CD60-12,5/Woda	JK/WO/CD60-12,5/Cicha typ A	JK/WO/CD60-25/Expert	JK/WO/CD60-25/Woda	JK/WO/CD60-25/Cicha typ A
Zużycie materiału na 1m ²							
Płyta Nida Expert 12,5 mm	m ²	1,0	-	-	2,0	-	-
Płyta Nida Woda 12,5 mm	m ²	-	1,0	-	-	2,0	-
Płyta Nida Cicha typ A 12,5 mm	m ²	-	-	1,0	-	-	2,0
Profil Nida CD60	mb	2,9	2,9	2,9	2,9	2,9	2,9
Profil Nida UD27	mb	0,6	0,6	0,6	0,6	0,6	0,6
Wieszak mocowany obrotowo Nida WO 60	szt.	1,0	1,0	1,0	1,0	1,0	1,0
Pręt mocujący Nida	szt.	1,0	1,0	1,0	1,0	1,0	1,0
Łącznik poprzeczny jednostronny Nida LPJ60	szt.	3,4	3,4	3,4	3,4	3,4	3,4
Łącznik wzdłużny Nida LW60	szt.	0,6	0,6	0,6	0,6	0,6	0,6
Stalowy element kotwiący ⁴⁾	szt.	1,6	1,6	1,6	1,6	1,6	1,6
Błachowkręty Nida 3,5x25 mm	szt.	18,0	18,0	-	6,0	6,0	-
Błachowkręty Nida 3,5x35 mm	szt.	-	-	-	18,0	18,0	-
Wkręty FixDens 4,2x25 mm	szt.	-	-	18,0	-	-	6,0
Wkręty FixDens 4,2x42 mm	szt.	-	-	-	-	-	18,0
Taśma zbrojąca Nida	mb	1,4	1,4	1,4	1,4	1,4	1,4
Gips szpachlowy Nida Start	kg	0,3	0,3	0,3	0,6	0,6	0,6
Gips szpachlowy Nida Finish	kg	0,1	0,1	0,1	0,1	0,1	0,1
Wełna mineralna ⁵⁾	m ²	1,0	1,0	1,0	1,0	1,0	1,0

⁴⁾ Typ elementu kotwiącego dobrać indywidualnie pod względem rodzaju konstrukcji stropu oraz całkowitego ciężaru zabudowy.⁵⁾ Zastosowane wg wymagań.

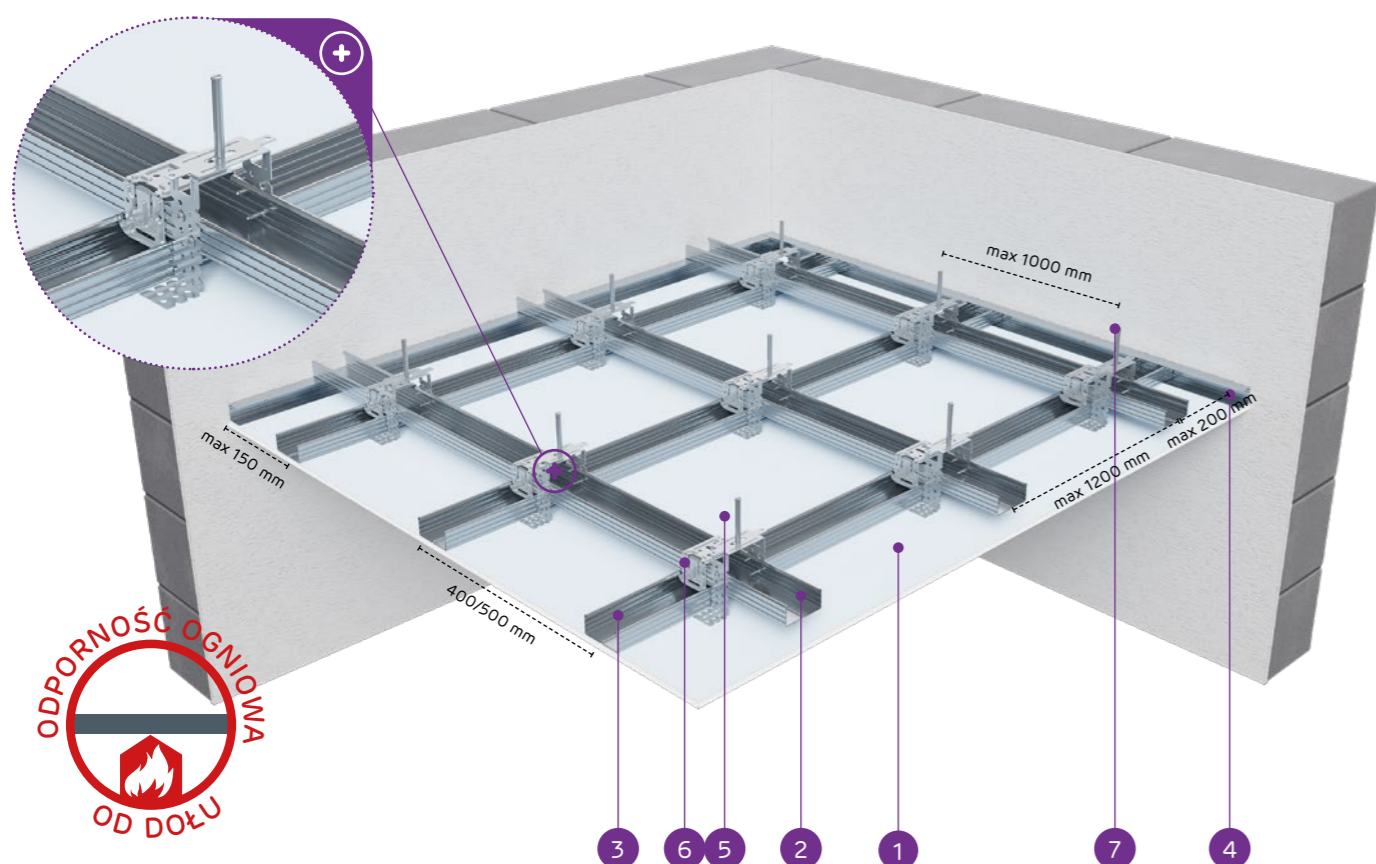
Normy zużycia nie uwzględniają strat materiałowych.

nida Sufit

Klasa
odporności
ogniowej:
EI/REI20
EI/REI30Maksymalne
obciążenie
zabudowy:
36 kg/m²Minimalna
wysokość
podwieszenia:
82,5 mmCiężar 1m²
zabudowy:
11.0-19,0 kgNumer
dokumentu
związanego:
EN13964:2014-05Declaracja Właściwości Użytkowych:
DoP/Ceiling System/0025/15.11.2016

SYSTEMY:

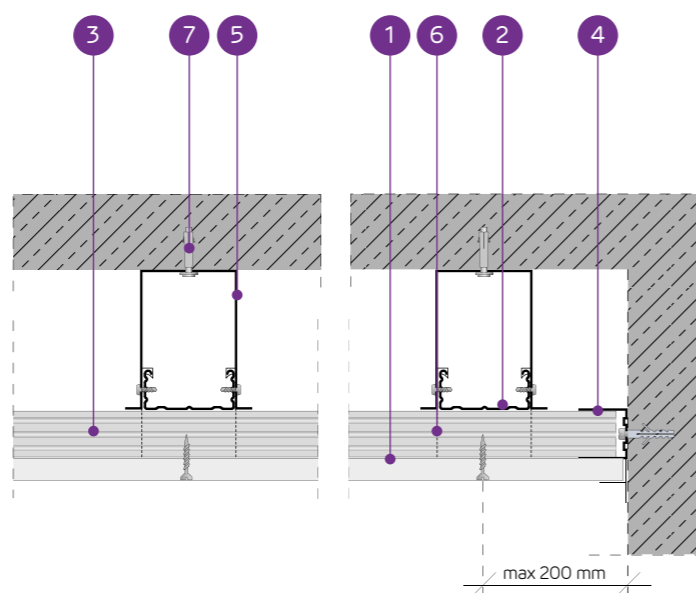
DK/ES/CD60-12,5; DK/ES/CD60-15; DK/ES/CD60-18



3 6 5 2 1 7 4

MATERIAŁY:

1. Płyta gipsowo-kartonowa Nida
2. Profil górny główny Nida CD 60
3. Profil dolny nośny Nida CD 60
4. Profil Nida UD 27
5. Element do mocowania Nida ES 60
6. Łącznik krzyżowy Nida LK 60
7. Stalowy element kotwiący



SYSTEM SUFITÓW PODWIESZANYCH NA KRZYŻOWEJ DWUPOZIOMOWEJ KONSTRUKCJI NOŚNEJ NIDA CD60 (NIDA ES60)

PARAMETRY TECHNICZNE

Typ systemu Nida Sufit	Typ profilu Nida	Konstrukcja rusztu			Pozycje płytami gipsowymi Nida	Grubość [mm]	Minimalna wysokość podwieszenia [mm]	Ciężar zabudowy 1 m ² [kg]	Klasa odporności ogniowej [min]	Maksymalne obciążenie sufitu Nida		Odporność na uderzenia ³⁾ Klasa
		Maksymalny rozstaw profili głównych Nida CD60 [mm]	Maksymalny rozstaw profili nośnych Nida CD60 [mm]	Maksymalny rozstaw zawiesi Nida [mm]						bez odporności ogniowej ¹⁾ [kg/m ²]	z odpornością ogniową ²⁾ [kg/m ²]	
DK/ES/CD60-12,5/Expert	CD60/CD60	1200	400/500	1000	Expert	12,5	82,5	11,0	-	20/18	-	1A
DK/ES/CD60-12,5/Woda	CD60/CD60	1200	400/500	1000	Woda	12,5	82,5	11,0	-	20/18	-	1A
DK/ES/CD60-12,5/Cicha typ A	CD60/CD60	1200	400/500	1000	Cicha typ A	12,5	82,5	16,0	-	20/18	-	1A
DK/ES/CD60-12,5/Ogień+	CD60/CD60	1000	400	900	Ogień Plus	12,5	82,5	14,0	EI/REI 20	31	12	1A
DK/ES/CD60-12,5/Cicha	CD60/CD60	1000	400	900	Cicha	12,5	82,5	16,0	EI/REI 20	31	12	1A
DK/ES/CD60-12,5/Twarda	CD60/CD60	1000	400	900	Twarda	12,5	82,5	16,0	EI/REI 20	31	12	1A
DK/ES/CD60-12,5/Hydro	CD60/CD60	1000	400	900	Hydro	12,5	82,5	14,0	EI/REI 20	31	12	1A
DK/ES/CD60-15/Ogień+	CD60/CD60	1000	400	850	Ogień Plus	15,0	85	17,0	EI/REI 20	36	12	1A
DK/ES/CD60-15/Twarda	CD60/CD60	1000	400	850	Twarda	15,0	85	19,0	EI/REI 20	36	12	1A
DK/ES/CD60-15/Hydro	CD60/CD60	1000	400	850	Hydro	15,0	85	17,0	EI/REI 20	36	12	1A
DK/ES/CD60-18/Ogień+	CD60/CD60	1000	400	850	Ogień Plus	18,0	88	18,0	EI/REI 30	36	12	1A

¹⁾ Dopuszczalne obciążenie uwzględniające: ciężar własny, materiał izolujący i dodatkowe obciążenie technologiczne. Opinia techniczna ITB 1060/12/R14NK.²⁾ Obciążenie dodatkowe na podstawie klasyfikacji ogniowej LBO-056-KZ/24.³⁾ Wg opinii Technicznej ITB 01060/12/R34NK cz. I i cz. II.⁴⁾ W pomieszczeniach o wilgotności względnej powietrza do 85% w sekcjach narożnych na intensywne działanie wody zaleca się stosowanie płyt gipsowych z włóknami Nida Hydro (płaszczyzny poziome i pionowe w okolicach wanny, prysznica itp.)ZUŻYCIEMATERIAŁÓW NA 1M² SUFITU PODWIESZANEGO W SYSTEMIE NIDA SUFIT

Nazwa materiału	J.m.	Typ systemu Nida Sufit										
		DK/ES/CD60-12,5/Expert	DK/ES/CD60-12,5/Woda	DK/ES/CD60-12,5/Cicha typ A	DK/ES/CD60-12,5/Ogień+	DK/ES/CD60-12,5/Cicha	DK/ES/CD60-12,5/Twarda	DK/ES/CD60-12,5/Hydro	DK/ES/CD60-15/Ogień+	DK/ES/CD60-15/Twarda	DK/ES/CD60-15/Hydro	DK/ES/CD60-18/Ogień+
Zużycie materiału na 1m ²												
Płyta Nida Expert 12,5 mm	m ²	1,0	-	-	-	-	-	-	-	-	-	-
Płyta Nida Woda 12,5 mm	m ²	-	1,0	-	-	-	-	-	-	-	-	-
Płyta Nida Cicha typ A 12,5 mm	m ²	-	-	1,0	-	-	-	-	-	-	-	-
Płyta Nida Ogień Plus 12,5 mm	m ²	-	-	-	1,0	-	-	-	-	-	-	-
Płyta Nida Cicha typ DFH1R 12,5 mm	m ²	-	-	-	-	1,0	-	-	-	-	-	-
Płyta Nida Twarda 12,5 mm	m ²	-	-	-	-	-	1,0	-	-	-	-	-
Płyta Nida Hydro 12,5 mm	m ²	-	-	-	-	-	-	1,0	-	-	-	-
Płyta Nida Ogień Plus 15,0 mm	m ²	-	-	-	-	-	-	-	1,0	-	-	-
Płyta Nida Twarda 15,0 mm	m ²	-	-	-	-	-	-	-	-	1,0	-	-
Płyta Nida Hydro 15,0 mm	m ²	-	-	-	-	-	-	-	-	-	1,0	-
Płyta Nida Ogień Plus 18,0 mm	m ²	-	-	-	-	-	-	-	-	-	-	1,0
Profil Nida CD60	mb	3,5	3,5	3,5	3,5	3,5	3,5	3,5	3,5	3,5	3,5	3,5
Profil Nida UD27	mb	0,6	0,6	0,6	0,6	0,6	0,6	0,6	0,6	0,6	0,6	0,6
Element do mocowania Nida ES60 ⁵⁾	szt.	1,2	1,2	1,2	1,2	1,2	1,2	1,2	1,2	1,2	1,2	1,2
Łącznik krzyżowy Nida LK60	szt.	2,5	2,5	2,5	2,5	2,5	2,5	2,5	2,5	2,5	2,5	2,5
Łącznik wzdłużny Nida LW60	szt.	0,9	0,9	0,9	0,9	0,9	0,9	0,9	0,9	0,9	0,9	0,9
Stalowy element kotwiący ⁶⁾	szt.	1,8	1,8	1,8	1,8	1,8	1,8	1,8	1,8	1,8	1,8	1,8
Wkręt samowierzący 4,2x13 mm FLAT HEAD do blachy 1 mm	szt.	4,8	4,8	4,8	4,8	4,8	4,8	4,8	4,8	4,8	4,8	4,8
Błachowkręty Nida 3,5x25 mm	szt.	18,0	18,0	-	18,0	-	-	18,0	-	-	-	-
Błachowkręty Nida 3,5x35 mm	szt.	-	-	-	-	-	-	-	-	-	-	18,0
Wkręty FixDens 4,2x25 mm	szt.	-	-	18,0	-	18,0	18,0	-	-	18,0	-	-
Błachowkręty Nida Hydro C5 3,5x25 mm	szt.	-	-	-	-	-	-	18,0	-	-	18,0	-
Taśma zbrojąca Nida	mb	1,4	1,4	1,4	1,4	1,4	1,4	1,4	1,4	1,4	1,4	1,4
Gips szpachlowy Nida Start	kg	0,3	0,3	0,3	0,3	0,3	-	-	0,3	-	-	0,3
Gips szpachlowy Nida Finish	kg	0,1	0,1	0,1	0,1	0,1	-	-	0,1	-	-	0,1
Gotowa masa szpachlowa Nida Hydromix ⁷⁾	kg	-	-	-	-	-	0,4	0,4	-	0,4	0,4	-
Wełna mineralna ⁸⁾	m ²	1,0	1,0	1,0	1,0	1,0	1,0	1,0	1,0	1,0	1,0	1,0

⁵⁾ Możliwość zamiany na element do mocowania Nida EL60.⁶⁾ Typ elementu kotwiącego dobrać indywidualnie pod względem rodzaju konstrukcji stropu oraz całkowitego ciężaru zabudowy.⁷⁾ W przypadku płyt gipsowo-wiórowych z włóknami Nida Twarda alternatywnie stosować gips szpachlowy Nida Max.⁸⁾ Zastosowanie wg wymagań.

Normy zużycia nie uwzględniają strat materiałowych.

nida Sufit



Klasa odporności ogniowej:
EI/REI30
EI/REI45
EI/REI60



Maksymalne obciążenie zabudowy:
36 kg/m²



Minimalna wysokość podwieszenia:
95 mm



Ciężar 1m² zabudowy:
19,0-34,0 kg

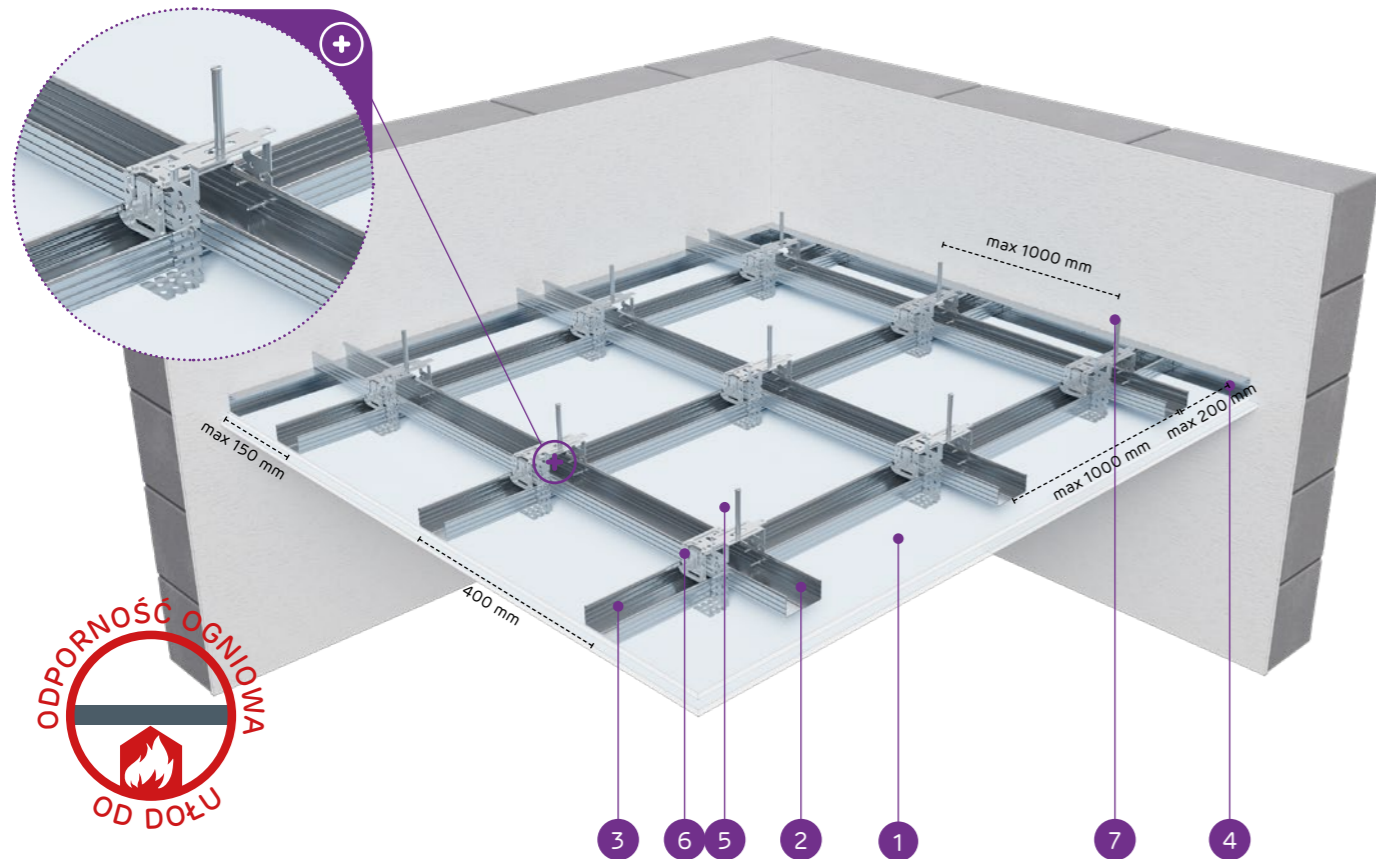


Numer dokumentu związanego:
EN13964:2014-05

Deklaracja Właściwości Użytkowych:
DoP/Ceiling System/0025/15.11.2016

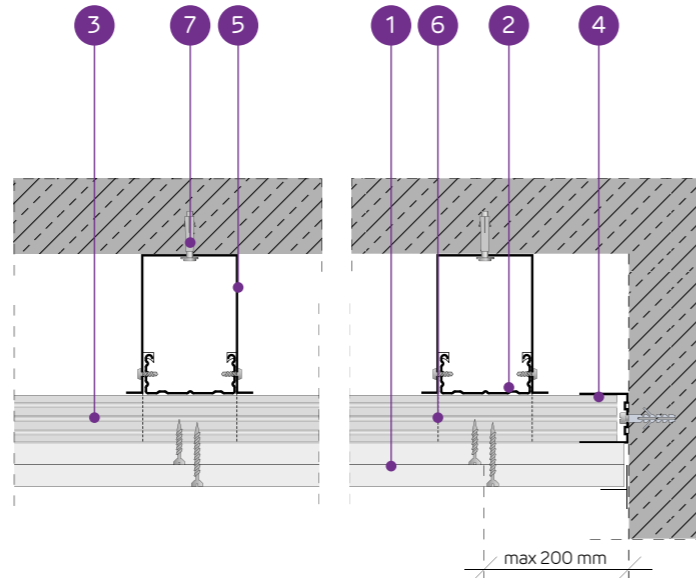
SYSTEMY:

DK/ES/CD60-25; DK/ES/CD60-27,5; DK/ES/CD60-30



MATERIAŁY:

1. Płyta gipsowo-kartonowa Nida
2. Profil górny główny Nida CD 60
3. Profil dolny nośny Nida CD 60
4. Profil Nida UD 27
5. Element do mocowania Nida ES 60
6. Łącznik krzyżowy Nida LK 60
7. Stalowy element kotwiący



SYSTEM SUFITÓW PODWIESZANYCH NA KRZYŻOWEJ DWUPOZIOMOWEJ KONSTRUKCJI NOŚNEJ NIDA CD60 (NIDA ES60)

PARAMETRY TECHNICZNE

Typ systemu Nida Sufit	Konstrukcja rusztu			Posycie płytami gipsowymi		Minimalna wysokość podwieszenia	Ciężar zabudowy 1 m ²	Klasa odporności ogniowej	Maksymalne obciążenie sufitu Nida		Odporność na uderzenia ³⁾
	Typ profilu Nida	Maksymalny rozstaw profili głównych Nida CD60	Maksymalny rozstaw profili nośnych Nida CD60	Maksymalny rozstaw zawiesz Nida	Nida				Grubość	bez odporności ogniowej ¹⁾	
		[mm]	[mm]	[mm]		[mm]	[kg]	[min]	[kg/m ²]	[kg/m ²]	Klasa
DK/ES/CD60-25/Expert	CD60/CD60	1000	400	1000	Expert	2x12,5	95	19,0	-	24	1A
DK/ES/CD60-25/Woda ⁴⁾	CD60/CD60	1000	400	1000	Woda	2x12,5	95	19,0	-	24	1A
DK/ES/CD60-25/Cicha typ A	CD60/CD60	1000	400	850	Cicha typ A	2x12,5	95	29,0	-	36	1A
DK/ES/CD60-25/Ogień+	CD60/CD60	1000	400	850	Ogień Plus	2x12,5	95	24,0	EI/REI 30 EI/REI 45	36	12
DK/ES/CD60-25/Cicha	CD60/CD60	1000	400	850	Cicha	2x12,5	95	29,0	EI/REI 30 EI/REI 45	36	12
DK/ES/CD60-25/Twarda	CD60/CD60	1000	400	850	Twarda	2x12,5	95	29,0	EI/REI 30 EI/REI 45	36	12
DK/ES/CD60-25/Hydro	CD60/CD60	1000	400	850	Hydro	2x12,5	95	25,0	EI/REI 30 EI/REI 45	36	12
DK/ES/CD60-27,5/Ogień+	CD60/CD60	1000	400	850	Ogień Plus	1x12,5+1x15,0	97,5	27,0	EI/REI 60	36	12
DK/ES/CD60-30/Ogień+	CD60/CD60	1000	400	850	Ogień Plus	2x15,0	100	30,0	EI/REI 60	36	12
DK/ES/CD60-30/Twarda	CD60/CD60	1000	400	850	Twarda	2x15,0	100	34,0	EI/REI 60	36	12
DK/ES/CD60-30/Hydro	CD60/CD60	1000	400	850	Hydro	2x15,0	100	30,0	EI/REI 60	36	12

¹⁾ Dopuszczalne obciążenie uwzględniające: ciężar własny, materiał izolujący i dodatkowe obciążenie technologiczne. Opinia techniczna ITB 1060/12/R14NK.

²⁾ Obciążenie dodatkowe na podstawie klasyfikacji ogniowej LBO-056-KZ/24.

³⁾ Wg opinii Technicznej ITB 01060/12/R34NK cz. I i cz. II.

⁴⁾ W pomieszczeniach o wilgotności względnej powietrza do 85% w sekcjach narożnych na intensywne działanie wody zaleca się stosowanie płyt gipsowych z włóknami Nida Hydro (płaszczyny poziome i pionowe w okolicach wanny, prysznic itp.)

⁵⁾ W systemie w klasie odporności ogniowej EI/REI60 w konfiguracji 1x12,5 mm + 1x15,0 mm możliwość zamiany płyty Nida Ogień Plus typ DF tylko na płytę Nida Woda Ogień Plus typ DFH2.

ZUŻYCIE MATERIAŁÓW NA 1M² SUFITU PODWIESZANEGO W SYSTEMIE NIDA SUFIT

Nazwa materiału	J.m.	Typ systemu Nida Sufit										
		DK/ES/CD60-25/Expert	DK/ES/CD60-25/Woda	DK/ES/CD60-25/Cicha typ A	DK/ES/CD60-25/Ogień+	DK/ES/CD60-25/Cicha	DK/ES/CD60-25/Twarda	DK/ES/CD60-25/Hydro	DK/ES/CD60-27,5/Ogień+	DK/ES/CD60-30/Ogień+	DK/ES/CD60-30/Twarda	DK/ES/CD60-30/Hydro
Zużycie materiału na 1m ²												
Płyta Nida Expert 12,5 mm	m ²	2,0	-	-	-	-	-	-	-	-	-	-
Płyta Nida Woda 12,5 mm	m ²	-	2,0	-	-	-	-	-	-	-	-	-
Płyta Nida Cicha typ A 12,5 mm	m ²	-	-	2,0	-	-	-	-	-	-	-	-
Płyta Nida Ogień Plus 12,5 mm	m ²	-	-	-	2,0	-	-	1,0	-	-	-	-
Płyta Nida Cicha typ DFH1R 12,5 mm	m ²	-	-	-	-	2,0	-	-	-	-	-	-
Płyta Nida Twarda 12,5 mm	m ²	-	-	-	-	-	2,0	-	-	-	-	-
Płyta Nida Hydro 12,5 mm	m ²	-	-	-	-	-	-	2,0	-	-	-	-
Płyta Nida Ogień Plus 15,0 mm	m ²	-	-	-	-	-	-	-	1,0	2,0	-	-
Płyta Nida Twarda 15,0 mm	m ²	-	-	-	-	-	-	-	-	-	2,0	-
Płyta Nida Hydro 15,0 mm	m ²	-	-	-	-	-	-	-	-	-	-	2,0
Profil Nida CD60	mb	3,5	3,5	3,5	3,5	3,5	3,5	3,5	3,5	3,5	3,5	3,5
Profil Nida UD27	mb	0,6	0,6	0,6	0,6	0,6	0,6	0,6	0,6	0,6	0,6	0,6
Element do mocowania Nida ES60 ⁶⁾	szt.	1,2	1,2	1,2	1,2	1,2	1,2	1,2	1,2	1,2	1,2	1,2
Łącznik krzyżowy Nida LK60	szt.	2,5	2,5	2,5	2,5	2,5	2,5	2,5	2,5	2,5	2,5	2,5
Łącznik wzdluzny Nida LW60	szt.	0,9	0,9	0,9	0,9	0,9	0,9	0,9	0,9	0,9	0,9	0,9
Stalowy element kotwiący ⁷⁾	szt.	1,8	1,8	1,8	1,8	1,8	1,8	1,8	1,8	1,8	1,8	1,8
Wkręt samowierzący 4,2x13 mm FLAT HEAD do blachy 1 mm	szt.	4,8	4,8	4,8	4,8	4,8	4,8	4,8	4,8	4,8	4,8	4,8
Blachowkręty Nida 3,5x25 mm	szt.	6,0	6,0	-	6,0	-	-	6,0	6,0	-	-	-
Blachowkręty Nida 3,5x35 mm	szt.	18,0	18,0	-	18,0	-	-	-	-	-	-	-
Blachowkręty Nida 3,5x45 mm	szt.	-	-	-	-	-	-	-	18,0	18,0	-	-
Wkręty FixDens 4,2x25 mm	szt.	-	-	6,0	-	6,0	6,0	-	-	-	6,0	-
Wkręty FixDens 4,2x42 mm	szt.	-	-	18,0	-	18,0	18,0	-	-	-	-	-
Wkręty FixDens 4,2x60 mm	szt.	-	-	-	-	-	-	-	-	-	18,0	-
Blachowkręty Nida Hydro C5 3,5x25 mm	szt.	-	-	-	-	-	-	6,0	-	-	-	6,0
Blachowkręty Nida Hydro C5 3,5x41 mm	szt.	-	-	-	-	-	-	18,0	-	-	-	18,0
Taśma zbrojąca Nida	mb	1,4	1,4	1,4	1,4	1,4	1,4	1,4	1,4	1,4	1,4	1,4
Gips szpachlowy Nida Start	kg	0,6	0,6	0,6	0,6	0,6	-	-	0,6	0,6	-	-
Gips szpachlowy Nida Finish	kg	0,1	0,1	0,1	0,1	0,1	-	-	0,1	0,1	-	-
Gotowa masa szpachlowa Nida Hydromix ⁸⁾	kg	-	-	-	-	-	0,7	0,7	-	-	0,7	0,7
Wełna mineralna ⁹⁾	m ²	1,0	1,0	1,0	1,0	1,0	1,0	1,0	1,0	1,0	1,0	1,0

⁶⁾ Możliwość zamiany na element do mocowania Nida EL60.

⁷⁾ Typ elementu kotwiącego dobrać indywidualnie pod względem rodzaju konstrukcji stropu oraz całkowitego ciężaru zabudowy.

⁸⁾ W przypadku płyt gipsowo-włókowych z włóknami Nida Twarda alternatywnie stosować gips szpachlowy Nida Max.

⁹⁾ Zastosowanie wg wymagań.

Normy zużycia nie uwzględniają strat materiałowych.

nida Sufit



Klasa odporności ogniowej:
EI/REI60
EI/REI90
EI/REI120



Maksymalne obciążenie zabudowy:
87 kg/m²



Minimalna wysokość podwieszenia:
107,5 mm



Ciężar 1m² zabudowy:
34,0-55,0 kg

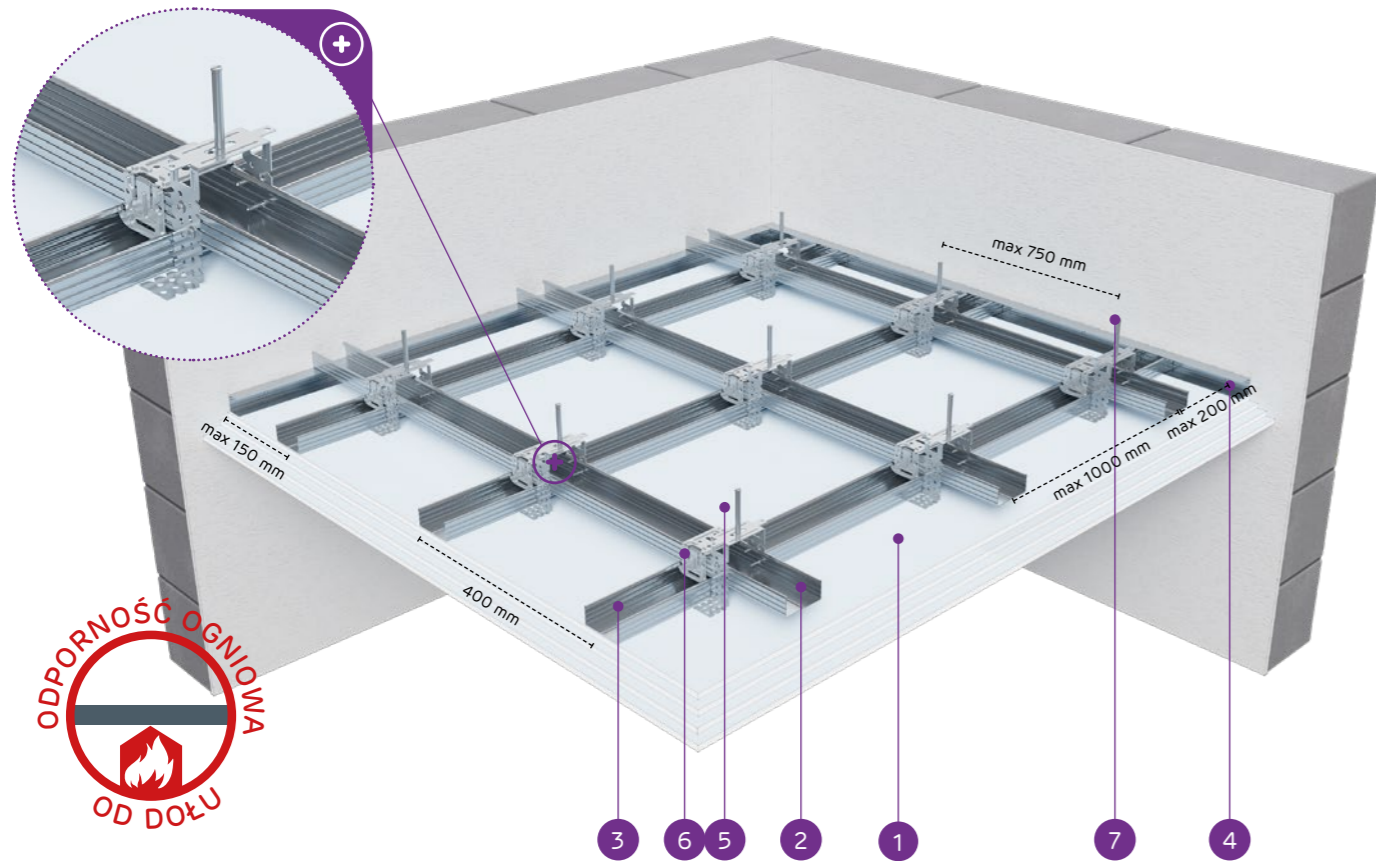


Numer dokumentu związanego:
EN13964:2014-05

Deklaracja Właściwości Użytkowych:
DoP/Ceiling System/0025/15.11.2016

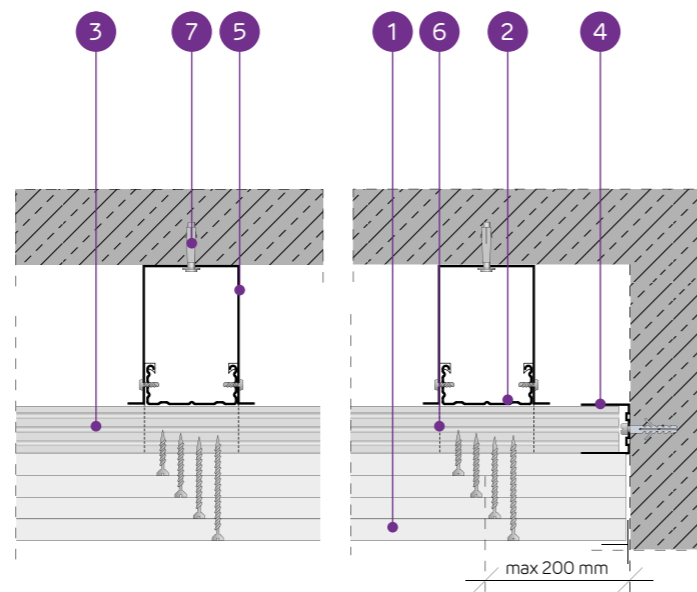
SYSTEMY:

DK/ES/CD60-37,5; DK/ES/CD60-40; DK/ES/CD60-45;
DK/ES/CD60-55; DK/ES/CD60-62,5



MATERIAŁY:

1. Płyta gipsowo-kartonowa Nida
2. Profil górny główny Nida CD 60
3. Profil dolny nośny Nida CD 60
4. Profil Nida UD 27
5. Element do mocowania Nida ES 60
6. Łącznik krzyżowy Nida LK 60
7. Stalowy element kotwiący



SYSTEM SUFITÓW PODWIESZANYCH NA KRZYŻOWEJ DWUPOZIOMOWEJ KONSTRUKCJI NOŚNEJ NIDA CD60 (NIDA ES60)

PARAMETRY TECHNICZNE

Typ systemu Nida Sufit	Typ profilu Nida	Konstrukcja rusztu			Nida	Grubość [mm]	Minimalna wysokość podwieszenia [mm]	Ciężar zabudowy 1 m ² [kg]	Klasa odporności ogniowej [min]	Maksymalne obciążenie sufitu Nida		Odporność na uderzenia 3)
		Maksymalny rozstaw profili głównych Nida CD60 [mm]	Maksymalny rozstaw profili nośnych Nida CD60 [mm]	Maksymalny rozstaw zawiesz Nida [mm]						bez odporności ogniowej 1)	z odpornością ogniową 2)	
DK/ES/CD60-37,5/Ogień+	CD60/CD60	1000	400	750	Ogień Plus	3x12,5	107,5	34,0	EI/REI 60	49	12	1A
DK/ES/CD60-37,5/Cicha	CD60/CD60	1000	400	750	Cicha	3x12,5	107,5	42,0	EI/REI 60	49	12	1A
DK/ES/CD60-37,5/Twarda	CD60/CD60	1000	400	750	Twarda	3x12,5	107,5	42,0	EI/REI 60	49	12	1A
DK/ES/CD60-37,5/Hydro	CD60/CD60	1000	400	750	Hydro	3x12,5	107,5	36,0	EI/REI 60	49	12	1A
DK/ES/CD60-40/Ogień+	CD60/CD60	850	400	750	Ogień Plus	2x12,5+1x15,0	110	38,0	EI/REI 90	58	12	1A
DK/ES/CD60-40/Twarda	CD60/CD60	850	400	750	Twarda	2x12,5+1x15,0	110	45,0	EI/REI 90	58	12	1A
DK/ES/CD60-40/Hydro	CD60/CD60	850	400	750	Hydro	2x12,5+1x15,0	110	49,0	EI/REI 90	58	12	1A
DK/ES/CD60-45/Ogień+ 4)	CD60/CD60	650	400	750	Ogień Plus	3x15,0	115	44,0	EI/REI120	76	12	1A
DK/ES/CD60-55/Ogień+	CD60/CD60	650	400	650	Ogień Plus	2x12,5+2x15,0	125	51,0	EI/REI120	87	12	1A
DK/ES/CD60-62,5/Ogień+	CD60/CD60	650	400	650	Ogień Plus	5x12,5	132,5	55,0	EI/REI120	87	12	1A

¹⁾ Dopuszczalne obciążenie uwzględniające: ciężar własny, materiał izolujący i dodatkowe obciążenie technologiczne. Opinia techniczna ITB 1060/12/R14NK.

²⁾ Obciążenie dodatkowe na podstawie klasyfikacji ogniowej LBO-056-KZ/24.

³⁾ Wg opinii Technicznej ITB 01060/12/R34NK cz.I i cz.II.

⁴⁾ W systemie w klasie odporności ogniowej EI/REI120 w konfiguracji 3x15,0 mm możliwość zamiany płyty Nida Ogień Plus typ DF tylko na płytę Nida Woda Ogień Plus typ DFH2.

ZUŻYCIЕ MATERIAŁÓW NA 1M² SUFITU PODWIESZANEGO W SYSTEMIE NIDA SUFIT

Nazwa materiału	J.m.	Typ systemu Nida Sufit									
		DK/ES/CD60-37,5/Ogień+	DK/ES/CD60-37,5/Cicha	DK/ES/CD60-37,5/Twarda	DK/ES/CD60-37,5/Hydro	DK/ES/CD60-40/Ogień+	DK/ES/CD60-40/Twarda	DK/ES/CD60-40/Hydro	DK/ES/CD60-45/Ogień+	DK/ES/CD60-55/Ogień+	DK/ES/CD60-62,5/Ogień+
Zużycie materiału na 1m ²											
Płyta Nida Ogień Plus 12,5 mm	m ²	3,0	-	-	-	2,0	-	-	-	2,0	5,0
Płyta Nida Cicha typ DFH1R 12,5 mm	m ²	-	3,0	-	-	-	-	-	-	-	-
Płyta Nida Twarda 12,5 mm	m ²	-	-	3,0	-	2,0	-	-	-	-	-
Płyta Nida Hydro 12,5 mm	m ²	-	-	-	3,0	-	2,0	-	-	-	-
Płyta Nida Ogień Plus 15,0 mm	m ²	-	-	-	-	1,0	-	-	3,0	2,0	-
Płyta Nida Twarda 15,0 mm	m ²	-	-	-	-	-	1,0	-	-	-	-
Płyta Nida Hydro 15,0 mm	m ²	-	-	-	-	-	-	1,0	-	-	-
Profil Nida CD60	mb	3,5	3,5	3,5	3,5	3,7	3,7	3,7	4,1	4,1	4,1
Profil Nida UD27	mb	0,6	0,6	0,6	0,6	0,6	0,6	0,6	0,6	0,6	0,6
Element do mocowania Nida ES60 5)	szt.	1,4	1,4	1,4	1,4	1,6	1,6	1,6	1,6	2,4	2,4
Łącznik krzyżowy Nida LK60	szt.	2,5	2,5	2,5	2,5	3,0	3,0	3,0	3,9	3,9	3,9
Łącznik wzdużny Nida LW60	szt.	0,9	0,9	0,9	0,9	0,9	0,9	0,9	1,0	1,0	1,0
Stalowy element kotwiący 6)	szt.	2,0	2,0	2,0	2,0	2,2	2,2	2,2	2,2	3,0	3,0
Wkręt samowierzący 4,2x13 mm FLAT HEAD do blachy 1 mm	szt.	5,6	5,6	5,6	5,6	6,4	6,4	6,4	6,4	9,6	9,6
Błachowkręty Nida 3,5x25 mm	szt.	6,0	-	-	-	6,0	-	-	6,0	6,0	6,0
Błachowkręty Nida 3,5x35 mm	szt.	6,0	-	-	-	6,0	-	-	6,0	6,0	6,0
Błachowkręty Nida 3,5x55 mm	szt.	18,0	-	-	-	18,0	-	-	6,0	6,0	6,0
Błachowkręty Nida 4,2x70 mm	szt.	-	-	-	-	-	-	18,0	18,0	6,0	6,0
Błachowkręty Nida 4,2x90 mm	szt.	-	-	-	-	-	-	-	-	18,0	18,0
Wkręty FixDens 4,2x25 mm	szt.	-	6,0	6,0	-	-	6,0	-	-	-	-
Wkręty FixDens 4,2x42 mm	szt.	-	6,0	6,0	-	-	6,0	-	-	-	-
Wkręty FixDens 4,2x60 mm	szt.	-	18,0	18,0	-	-	18,0	-	-	-	-
Błachowkręty Nida Hydro C5 3,5x25 mm	szt.	-	-	-	6,0	-	-	6,0	-	-	-
Błachowkręty Nida Hydro C5 3,5x41 mm	szt.	-	-	-	6,0	-	-	6,0	-	-	-
Błachowkręty Nida Hydro C5 3,5x55 mm	szt.	-	-	-	18,0	-	-	18,0	-	-	-
Taśma zbrojąca Nida	mb	1,4	1,4	1,4	1,4	1,4	1,4	1,4	1,4	1,4	1,4
Gips szpachlowy Nida Start	kg	0,9	0,9	-	-	0,9	-	-	0,9	1,2	1,5
Gips szpachlowy Nida Finish	kg	0,1	0,1	-	-	0,1	-	-	0,1	0,1	0,1
Gotowa masa szpachlowa Nida Hydromix 7)	kg	-	-	1,0	1,0	-	-	1,0	1,0	-	-
Wełna mineralna 8)	m ²	1,0	1,0	1,0	1,0	1,0	1,0	1,0	1,0	1,0	1,0

⁵⁾ Możliwość zamiany na element do mocowania Nida EL60.

⁶⁾ Typ elementu kotwiącego dobierać indywidualnie pod względem rodzaju konstrukcji stropu oraz całkowitego ciężaru zabudowy.

⁷⁾ W przypadku płyt gipsowo-wiórnych z włóknami Nida Twarda alternatywnie stosować gips szpachlowy Nida Max.

⁸⁾ Zastosowane wg wymagań.

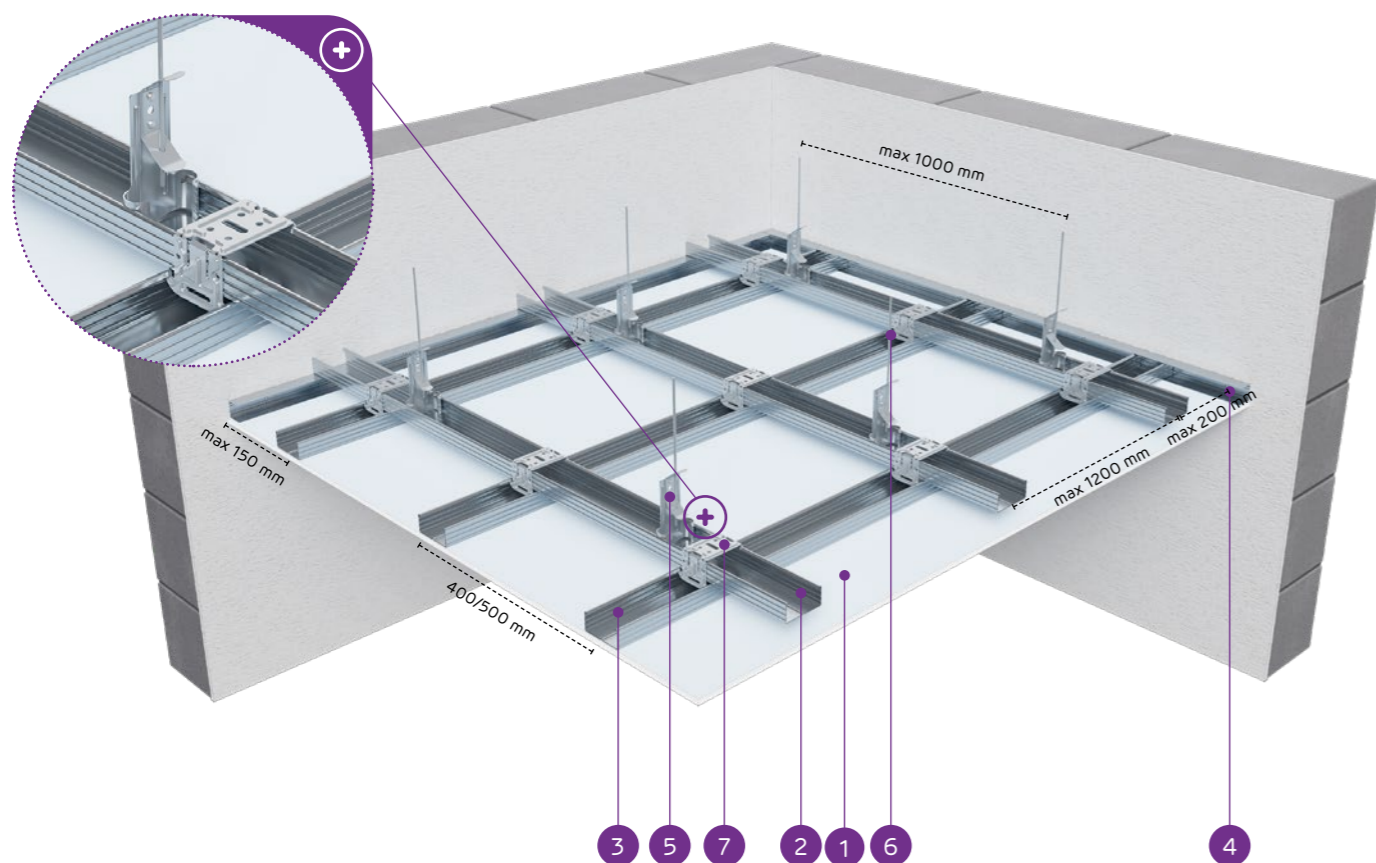
Normy zużycia nie uwzględniają strat materiałowych.

nida Sufit

Klasa odporności ogniowej:
nie dotyczyMaksymalne obciążenie zabudowy:
42 kg/m²Minimalna wysokość podwieszenia:
222,5 mmCiężar 1m² zabudowy:
11,0-29,0 kgNumer dokumentu związanego:
EN13964:2014-05Deklaracja Właściwości Użytkowych:
DoP/Ceiling System/0025/15.11.2016

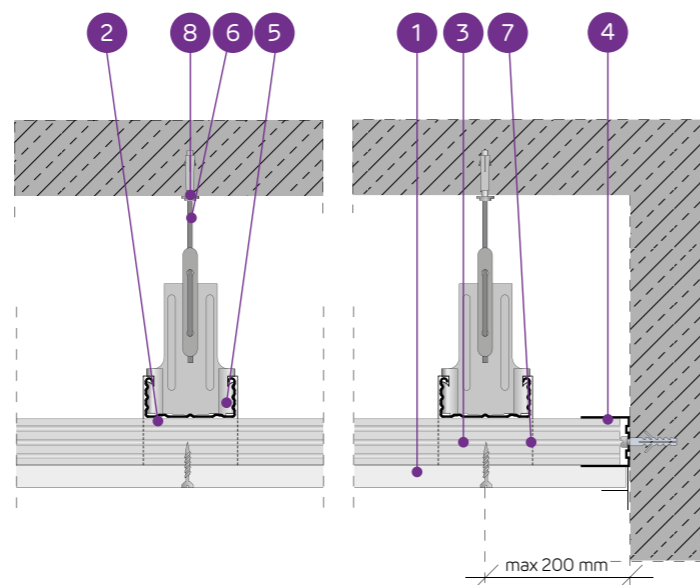
SYSTEMY:

DK/WO/CD60-12,5; DK/WO/CD60-25



MATERIAŁY:

1. Płyta gipsowo-kartonowa Nida
2. Profil górny główny Nida CD 60
3. Profil dolny nośny Nida CD 60
4. Profil Nida UD 27
5. Wieszak mocowany obrotowo Nida WO 60
6. Pręt mocujący Nida
7. Łącznik krzyżowy Nida LK 60
8. Stalowy element kotwiący



SYSTEM SUFITÓW PODWIESZANYCH NA KRZYŻOWEJ DWUPOZIOMOWEJ KONSTRUKCJI NOŚNEJ NIDA CD60 (NIDA WO60)

PARAMETRY TECHNICZNE

Typ systemu Nida Sufit	Konstrukcja rusztu				Poszycie płytami gipsowymi		Minimalna wysokość podwieszenia	Ciężar zabudowy 1 m ²	Klasa odporności ogniowej	Maksymalne obciążenie sufitu Nida		Odporność na uderzenia ²⁾
	Typ profilu Nida	Maksymalny rozstaw profili głównych Nida CD60	Maksymalny rozstaw profili nośnych Nida CD60	Maksymalny rozstaw zawiesz Nida	Nida	Grubość				bez odporności ogniowej	z odpornością ogniową	
		[mm]	[mm]	[mm]								
DK/WO/CD60-12,5/Expert	CD60/CD60	1200	400/500	1000	Expert	12,5	222,5	11,0	-	20/18	-	-
DK/WO/CD60-12,5/Woda ³⁾	CD60/CD60	1200	400/500	1000	Woda	12,5	222,5	11,0	-	20/18	-	-
DK/WO/CD60-12,5/Cicha typ A	CD60/CD60	1200	400/500	1000	Cicha typ A	12,5	222,5	16,0	-	20/18	-	-
DK/WO/CD60-25/Expert	CD60/CD60	1000	400	1000	Expert	2x12,5	235	19,0	-	24	-	-
DK/WO/CD60-25/Woda ³⁾	CD60/CD60	1000	400	1000	Woda	2x12,5	235	19,0	-	24	-	-
DK/WO/CD60-25/Cicha typ A	CD60/CD60	1000	400	800	Cicha typ A	2x12,5	235	29,0	-	42	-	-

¹⁾ Dopuszczalne obciążenie uwzględniające: ciężar własny, materiał izolujący i dodatkowe obciążenie technologiczne. Opinia techniczna ITB 1060/12/R14NK.²⁾ Wg opinii Technicznej ITB 01060/12/R34NK cz.I i cz.II.³⁾ W pomieszczeniach o wilgotności względnej powietrza do 85% w sekcjach narożnych na intensywne działanie wody zaleca się stosowanie płyt gipsowych z włóknami Nida Hydro (płaszczyzny poziome i pionowe w okolicach wanny, prysznicz itp.)ZUŻYCIE MATERIAŁÓW NA 1M² SUFITU PODWIESZANEGO W SYSTEMIE NIDA SUFIT

Nazwa materiału	J.m.	Typ systemu Nida Sufit					
		DK/WO/CD60-12,5/Expert	DK/WO/CD60-12,5/Woda	DK/WO/CD60-12,5/Cicha typ A	DK/WO/CD60-25/Expert	DK/WO/CD60-25/Woda	DK/WO/CD60-25/Cicha typ A
		Zużycie materiału na 1m ²					
Płyta Nida Expert 12,5 mm	m ²	1,0	-	-	2,0	-	-
Płyta Nida Woda 12,5 mm	m ²	-	1,0	-	-	2,0	-
Płyta Nida Cicha typ A 12,5 mm	m ²	-	-	1,0	-	-	2,0
Profil Nida CD60	mb	3,5	3,5	3,5	3,5	3,5	3,5
Profil Nida UD27	mb	0,6	0,6	0,6	0,6	0,6	0,6
Wieszak mocowany obrotowo Nida WO 60	szt.	1,2	1,2	1,2	1,1	1,1	1,1
Pręt mocujący Nida	szt.	1,0	1,0	1,0	1,0	1,0	1,0
Łącznik krzyżowy Nida LK60	szt.	2,5	2,5	2,5	2,5	2,5	2,5
Łącznik wzdłużny Nida LW60	szt.	0,6	0,6	0,6	0,6	0,6	0,6
Stalowy element kotwiący ⁴⁾	szt.	1,8	1,8	1,8	1,8	1,8	1,8
Błachowkręty Nida 3,5x25 mm	szt.	18,0	18,0	-	6,0	6,0	-
Błachowkręty Nida 3,5x35 mm	szt.	-	-	-	18,0	18,0	-
Wkręty FixDens 4,2x25 mm	szt.	-	-	18,0	-	-	6,0
Wkręty FixDens 4,2x42 mm	szt.	-	-	-	-	-	18,0
Taśma zbrojąca Nida	mb	1,4	1,4	1,4	1,4	1,4	1,4
Gips szpachlowy Nida Start	kg	0,3	0,3	0,3	0,6	0,6	0,6
Gips szpachlowy Nida Finish	kg	0,1	0,1	0,1	0,1	0,1	0,1
Włna mineralna ⁵⁾	m ²	1,0	1,0	1,0	1,0	1,0	1,0

⁴⁾ Typ elementu kotwiącego dobrać indywidualnie pod względem rodzaju konstrukcji stropu oraz całkowitego ciężaru zabudowy.⁵⁾ Zastosowane wg wymagań.

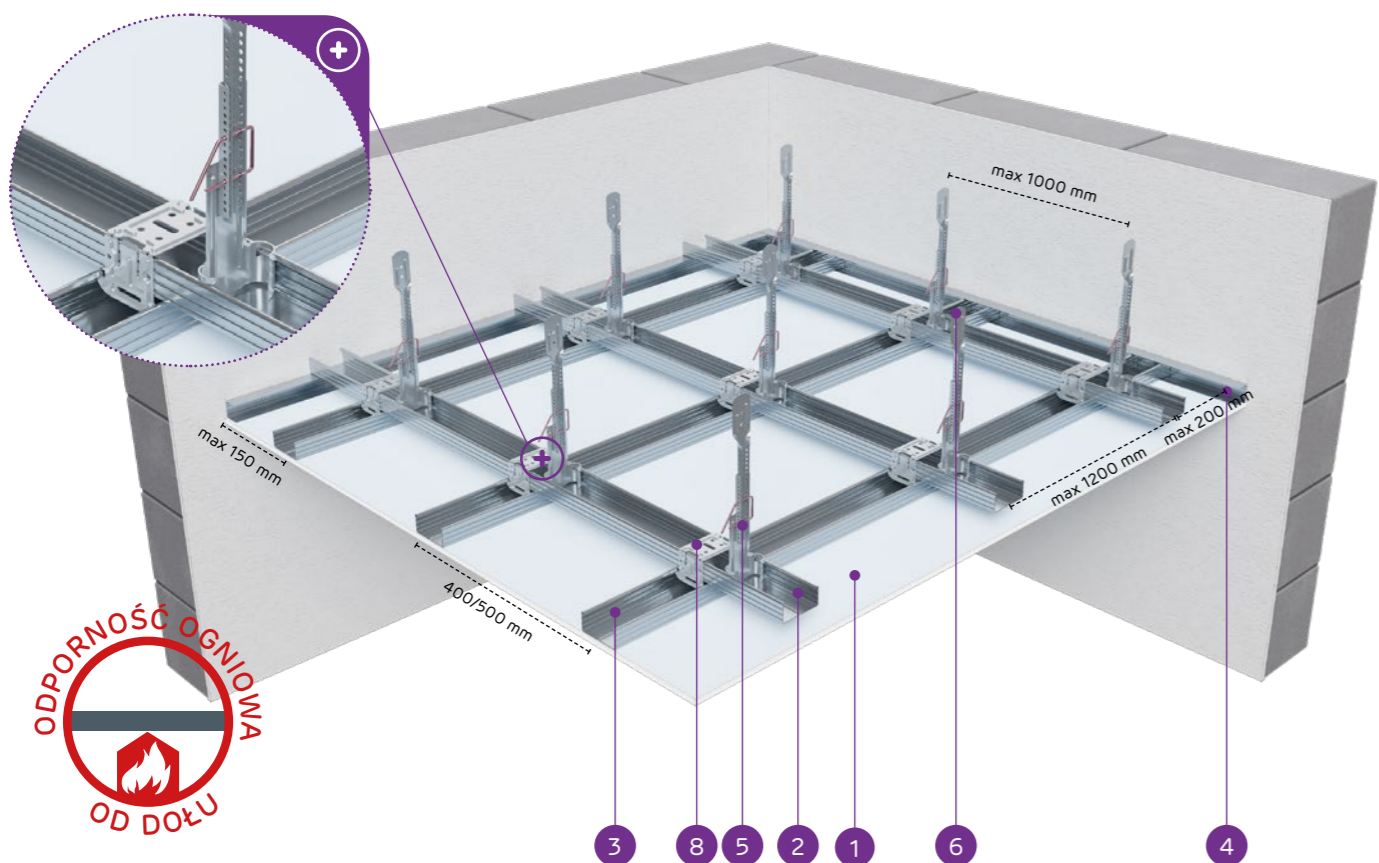
Normy zużycia nie uwzględniają strat materiałowych.

nida Sufit

Klasa
odporności
ogniowej:
EI/REI20
EI/REI30Maksymalne
obciążenie
zabudowy:
36 kg/m²Minimalna
wysokość
podwieszenia:
222,5 mmCiężar 1m²
zabudowy:
11,0-19,0 kgNumer
dokumentu
związanego:
EN13964:2014-05Deklaracja Właściwości Użytkowych:
DoP/Ceiling System/0025/15.11.2016

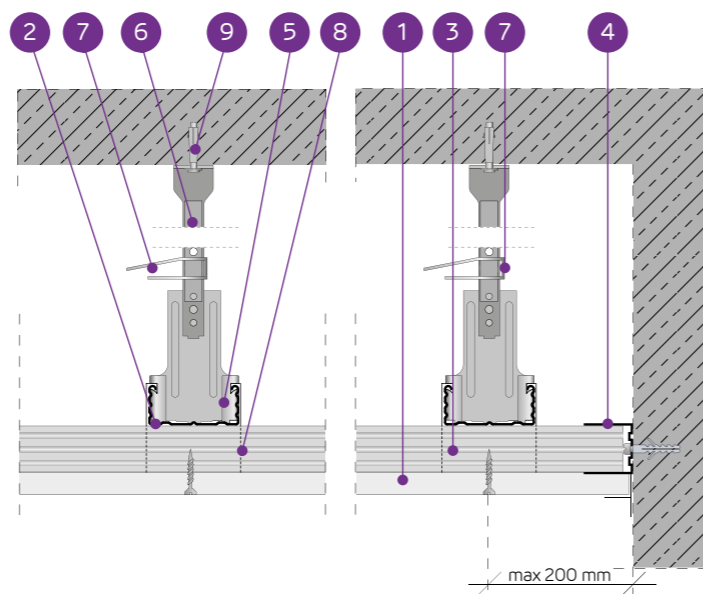
SYSTEMY:

DK/WON/CD60-12,5; DK/WON/CD60-15; DK/WON/CD60-18



MATERIAŁY:

1. Płyta gipsowo-kartonowa Nida
2. Profil górny główny Nida CD 60
3. Profil dolny nośny Nida CD 60
4. Profil Nida UD 27
5. Wieszak obrotowy dolny z noniuszem Nida WON 60
6. Wieszak górny noniuszowy Nida WGN
7. Przetyczka wieszaka noniusza Siniat FAST-PIN®
8. Łącznik krzyżowy Nida LK 60
9. Stalowy element kotwiący



SYSTEM SUFITÓW PODWIESZANYCH NA KRZYŻOWEJ DWUPOZIOMOWEJ KONSTRUKCJI NOŚNEJ NIDA CD60 (NIDA WON60)

PARAMETRY TECHNICZNE

Typ systemu Nida Sufit	Konstrukcja rusztu			Posycje płytami gipsowymi		Minimalna wysokość podwieszenia	Ciężar zabudowy 1m ²	Klasa odporności ogniowej	Maksymalne obciążenie sufitu Nida		Odporność na uderzenia ³⁾	
	Typ profilu Nida	Maksymalny rozstaw profili głównych Nida CD60	Maksymalny rozstaw profili nośnych Nida CD60	Maksymalny rozstaw zawiesi Nida	Nida				Grubość	bez odporności ogniowej ¹⁾		z odpornością ogniową ²⁾
		[mm]	[mm]	[mm]		[mm]	[kg]	[min]	[kg/m ²]	[kg/m ²]	Klasa	
DK/WON/CD60-12,5/Expert	CD60/CD60	1200	400/500	1000	Expert	12,5	222,5	11,0	-	20/18	-	1A
DK/WON/CD60-12,5/Woda ⁴⁾	CD60/CD60	1200	400/500	1000	Woda	12,5	222,5	11,0	-	20/18	-	1A
DK/WON/CD60-12,5/Cicha typ A	CD60/CD60	1200	400/500	1000	Cicha typ A	12,5	222,5	16,0	-	20/18	-	1A
DK/WON/CD60-12,5/Ogień+	CD60/CD60	1000	400	900	Ogień Plus	12,5	222,5	14,0	EI/REI 20	31	12	1A
DK/WON/CD60-12,5/Cicha	CD60/CD60	1000	400	900	Cicha	12,5	222,5	16,0	EI/REI 20	31	12	1A
DK/WON/CD60-12,5/Twarda	CD60/CD60	1000	400	900	Twarda	12,5	222,5	16,0	EI/REI 20	31	12	1A
DK/WON/CD60-12,5/Hydro	CD60/CD60	1000	400	900	Hydro	12,5	222,5	14,0	EI/REI 20	31	12	1A
DK/WON/CD60-15/Ogień+	CD60/CD60	1000	400	850	Ogień Plus	15,0	225	17,0	EI/REI 20	36	12	1A
DK/WON/CD60-15/Twarda	CD60/CD60	1000	400	850	Twarda	15,0	225	19,0	EI/REI 20	36	12	1A
DK/WON/CD60-15/Hydro	CD60/CD60	1000	400	850	Hydro	15,0	225	17,0	EI/REI 20	36	12	1A
DK/WON/CD60-18/Ogień+	CD60/CD60	1000	400	850	Ogień Plus	18,0	228	18,0	EI/REI 30	36	12	1A

¹⁾ Dopuszczalne obciążenie uwzględniające: ciężar własny, materiał izolujący i dodatkowe obciążenie technologiczne. Opinia techniczna ITB 1060/12/R14NK.²⁾ Obciążenie dodatkowe na podstawie klasyfikacji ogniowej LBO-056-KZ/24.³⁾ Wg opinii Technicznej ITB 01060/12/R34NK cz.I i cz.II.⁴⁾ W pomieszczeniach o wilgotności względnej powietrza do 85% w sekcjach narożnych na intensywne działanie wody zaleca się stosowanie płyt gipsowych z włóknami Nida Hydro (płaszczyzny poziome i pionowe w okolicach wanny, prysznica itp.)ZUŻYCIE MATERIAŁÓW NA 1M² SUFITU PODWIESZANEGO W SYSTEMIE NIDA SUFIT

Nazwa materiału	J.m.	Typ systemu Nida Sufit											
		DK/WON/CD60-12,5/Expert	DK/WON/CD60-12,5/Woda	DK/WON/CD60-12,5/Cicha typ A	DK/WON/CD60-12,5/Ogień+	DK/WON/CD60-12,5/Cicha	DK/WON/CD60-12,5/Twarda	DK/WON/CD60-12,5/Hydro	DK/WON/CD60-15/Ogień+	DK/WON/CD60-15/Twarda	DK/WON/CD60-15/Hydro	DK/WON/CD60-18/Ogień+	
Zużycie materiału na 1m ²													
Płyta Nida Expert 12,5 mm	m ²	1,0	-	-	-	-	-	-	-	-	-	-	-
Płyta Nida Woda 12,5 mm	m ²	-	1,0	-	-	-	-	-	-	-	-	-	-
Płyta Nida Cicha typ A 12,5 mm	m ²	-	-	1,0	-	-	-	-	-	-	-	-	-
Płyta Nida Ogień Plus 12,5 mm	m ²	-	-	-	1,0	-	-	-	-	-	-	-	-
Płyta Nida Cicha typ DFH1R 12,5 mm	m ²	-	-	-	-	1,0	-	-	-	-	-	-	-
Płyta Nida Twarda 12,5 mm	m ²	-	-	-	-	-	1,0	-	-	-	-	-	-
Płyta Nida Hydro 12,5 mm	m ²	-	-	-	-	-	-	1,0	-	-	-	-	-
Płyta Nida Ogień Plus 15,0 mm	m ²	-	-	-	-	-	-	-	1,0	-	-	-	-
Płyta Nida Twarda 15,0 mm	m ²	-	-	-	-	-	-	-	-	1,0	-	-	-
Płyta Nida Hydro 15,0 mm	m ²	-	-	-	-	-	-	-	-	-	1,0	-	-
Płyta Nida Ogień Plus 18,0 mm	m ²	-	-	-	-	-	-	-	-	-	-	1,0	-
Profil Nida CD60	mb	3,5	3,5	3,5	3,5	3,5	3,5	3,5	3,5	3,5	3,5	3,5	3,5
Profil Nida UD27	mb	0,6	0,6	0,6	0,6	0,6	0,6	0,6	0,6	0,6	0,6	0,6	0,6
Wieszak mocowany obrotowo z noniuszem Nida WON 60 ⁵⁾	szt.	1,2	1,2	1,2	1,2	1,2	1,2	1,2	1,2	1,2	1,2	1,2	1,2
Wieszak górny noniusza Nida WGN	szt.	1,2	1,2	1,2	1,2	1,2	1,2	1,2	1,2	1,2	1,2	1,2	1,2
Przetyczka wieszaka noniusza Siniat FAST-PIN	szt.	1,2	1,2	1,2	1,2	1,2	1,2	1,2	1,2	1,2	1,2	1,2	1,2
Łącznik krzyżowy Nida LK60	szt.	2,5	2,5	2,5	2,5	2,5	2,5	2,5	2,5	2,5	2,5	2,5	2,5
Łącznik wzdluzny Nida LW60	szt.	0,9	0,9	0,9	0,9	0,9	0,9	0,9	0,9	0,9	0,9	0,9	0,9
Stalowy element kotwiący ⁶⁾	szt.	1,8	1,8	1,8	1,8	1,8	1,8	1,8	1,8	1,8	1,8	1,8	1,8
Błachowkręty Nida 3,5x25 mm	szt.	18,0	18,0	-	18,0	-	-	-	18,0	-	-	-	-
Błachowkręty Nida 3,5x35 mm	szt.	-	-	-	-	-	-	-	-	-	-	18,0	-
Wkręty FixDens 4,2x25 mm	szt.	-	-	18,0	-	18,0	18,0	-	-	18,0	-	-	-
Błachowkręty Nida Hydro C5 3,5x25 mm	szt.	-	-	-	-	-	-	18,0	-	-	-	18,0	-
Taśma zbrojąca Nida	mb	1,4	1,4	1,4	1,4	1,4	1,4	1,4	1,4	1,4	1,4	1,4	1,4
Gips szpachlowy Nida Start	kg	0,3	0,3	0,3	0,3	0,3	-	-	0,3	-	-	-	0,3
Gips szpachlowy Nida Finish	kg	0,1	0,1	0,1	0,1	0,1	-	-	0,1	-	-	-	0,1
Gotowa masa szpachlowa Nida Hydromix ⁷⁾	kg	-	-	-	-	-	0,4	0,4	-	0,4	0,4	-	-
Wełna mineralna ⁸⁾	m ²	1,0	1,0	1,0	1,0	1,0	1,0	1,0	1,0	1,0	1,0	1,0	1,0

⁵⁾ Możliwość zamiany na wieszak dolny noniuszowy wzmocniony.⁶⁾ Typ elementu kotwiącego dobrać indywidualnie pod względem rodzaju konstrukcji stropu oraz całkowitego ciężaru zabudowy.⁷⁾ W przypadku płyt gipsowo-wiórowych z włóknami Nida Twarda alternatywnie stosować gips szpachlowy Nida Max.⁸⁾ Zastosowane wg wymagań.

Normy zużycia nie uwzględniają strat materiałowych.

nida Sufit

Klasa odporności ogniowej:
EI/REI30
EI/REI45
EI/REI60



Maksymalne obciążenie zabudowy:
36 kg/m²



Minimalna wysokość podwieszenia:
235 mm



Ciężar 1m² zabudowy:
19,0-34,0 kg

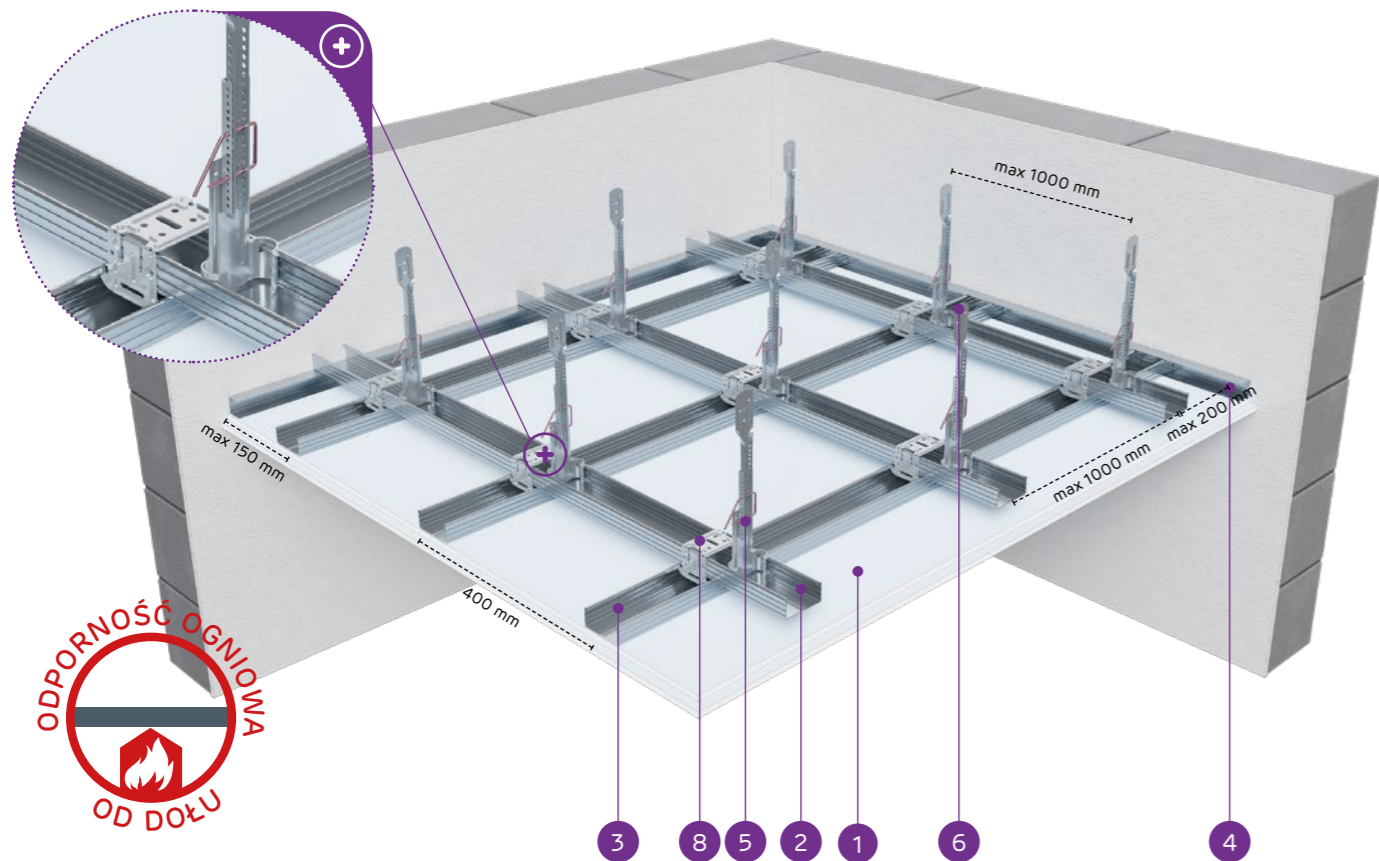


Numer dokumentu związanego:
EN13964:2014-05

Deklaracja Właściwości Użytkowych:
DoP/Ceiling System/0025/15.11.2016

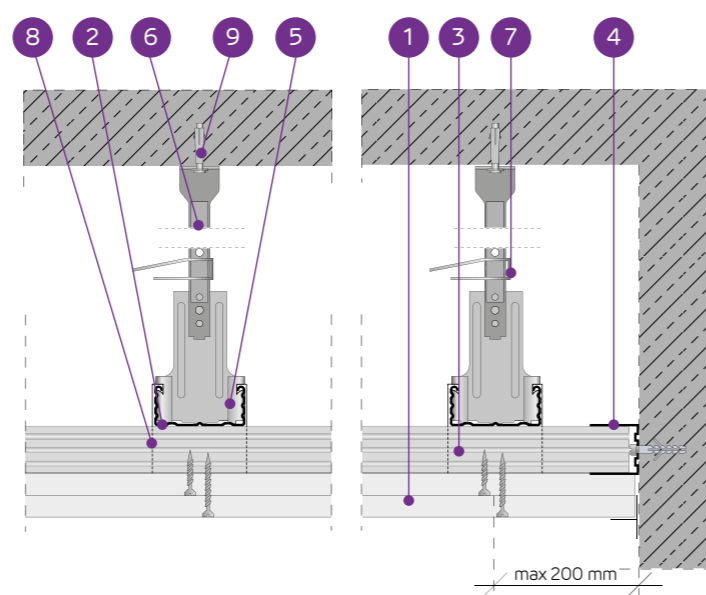
SYSTEMY:

DK/WON/CD60-25; DK/WON/CD60-27,5;
DK/WON/CD60-30



MATERIAŁY:

1. Płyta gipsowo-kartonowa Nida
2. Profil górny główny Nida CD 60
3. Profil dolny nośny Nida CD 60
4. Profil Nida UD 27
5. Wieszak obrotowy dolny z noniuszem Nida WON 60
6. Wieszak górny noniuszowy Nida WGN
7. Przetyczka wieszaka noniusza Siniat FAST-PIN®
8. Łącznik krzyżowy Nida LK 60
9. Stalowy element kotwiący



SYSTEM SUFITÓW PODWIESZANYCH NA KRZYŻOWEJ DWUPOZIOMOWEJ KONSTRUKCJI NOŚNEJ NIDA CD60 (NIDA WON60)

PARAMETRY TECHNICZNE

Typ systemu Nida Sufit	Typ profilu Nida	Konstrukcja rusztu			Poszycie płytami gipsowymi		Minimalna wysokość podwieszenia	Ciężar zabudowy 1 m ²	Klasa odporności ogniowej	Maksymalne obciążenie sufitu Nida		Odporność na uderzenia ³⁾
		Maksymalny rozstaw profili głównych Nida CD60	Maksymalny rozstaw profili nośnych Nida CD60	Maksymalny rozstaw zawiesi Nida	Nida	Grubość				bez odporności ogniowej ¹⁾	z odpornością ogniową ²⁾	
		[mm]	[mm]	[mm]								
DK/WON/CD60-25/Expert	CD60/CD60	1000	400	1000	Expert	2x12,5	235	19,0	-	24	-	1A
DK/WON/CD60-25/Woda ⁴⁾	CD60/CD60	1000	400	1000	Woda	2x12,5	235	19,0	-	24	-	1A
DK/WON/CD60-25/Cicha typ A	CD60/CD60	1000	400	850	Cicha typ A	2x12,5	235	29,0	-	36	-	1A
DK/WON/CD60-25/Ogień+	CD60/CD60	1000	400	850	Ogień Plus	2x12,5	235	24,0	EI/REI 30 EI/REI 45	36	12	1A
DK/WON/CD60-25/Cicha	CD60/CD60	1000	400	850	Cicha	2x12,5	235	29,0	EI/REI 30 EI/REI 45	36	12	1A
DK/WON/CD60-25/Twarda	CD60/CD60	1000	400	850	Twarda	2x12,5	235	29,0	EI/REI 30 EI/REI 45	36	12	1A
DK/WON/CD60-25/Hydro	CD60/CD60	1000	400	850	Hydro	2x12,5	235	25,0	EI/REI 30 EI/REI 45	36	12	1A
DK/WON/CD60-27,5/Ogień+ ⁵⁾	CD60/CD60	1000	400	850	Ogień Plus	1x12,5+1x15,0	237,5	27,0	EI/REI 60	36	12	1A
DK/WON/CD60-30/Ogień+	CD60/CD60	1000	400	850	Ogień Plus	2x15,0	240	30,0	EI/REI 60	36	12	1A
DK/WON/CD60-30/Twarda	CD60/CD60	1000	400	850	Twarda	2x15,0	240	34,0	EI/REI 60	36	12	1A
DK/WON/CD60-30/Hydro	CD60/CD60	1000	400	850	Hydro	2x15,0	240	30,0	EI/REI 60	36	12	1A

¹⁾ Dopuszczalne obciążenie uwzględniające: ciężar własny, materiał izolujący i dodatkowe obciążenie technologiczne. Opinia techniczna ITB 1060/12/R14NK.

²⁾ Obciążenie dodatkowe na podstawie klasyfikacji ogniowej LBO-056-KZ/24.

³⁾ Wg opinii Technicznej ITB 01060/12/R34NK cz. I i cz. II.

⁴⁾ W pomieszczeniach o wilgotności względnej powietrza do 85% w sekcjach narożnych na intensywne działanie wody zaleca się stosowanie płyt gipsowych z włóknami Nida Hydro (płaszczyzny poziome i pionowe w okolicach wanny, prysznicz itp.)

⁵⁾ W systemie w klasie odporności ogniowej EI/REI60 w konfiguracji 1x12,5 mm + 1x15,0 mm możliwość zamiany płyty Nida Ogień Plus typ DF tylko na płytę Nida Woda Ogień Plus typ DFH2.

ZUŻYCIE MATERIAŁÓW NA 1M² SUFITU PODWIESZANEGO W SYSTEMIE NIDA SUFIT

Nazwa materiału	J.m.	Typ systemu Nida Sufit											
		DK/WON/CD60-25/Expert	DK/WON/CD60-25/Woda	DK/WON/CD60-25/Cicha typ A	DK/WON/CD60-25/Ogień+	DK/WON/CD60-25/Cicha	DK/WON/CD60-25/Twarda	DK/WON/CD60-25/Hydro	DK/WON/CD60-27,5/Ogień+	DK/WON/CD60-30/Ogień+	DK/WON/CD60-30/Twarda	DK/WON/CD60-30/Hydro	
		Zużycie materiału na 1m ²											
Płyta Nida Expert 12,5 mm	m ²	2,0	-	-	-	-	-	-	-	-	-	-	
Płyta Nida Woda 12,5 mm	m ²	-	2,0	-	-	-	-	-	-	-	-	-	
Płyta Nida Cicha typ A 12,5 mm	m ²	-	-	2,0	-	-	-	-	-	-	-	-	
Płyta Nida Ogień Plus 12,5 mm	m ²	-	-	-	2,0	-	-	1,0	-	-	-	-	
Płyta Nida Cicha typ DFH1R 12,5 mm	m ²	-	-	-	-	2,0	-	-	-	-	-	-	
Płyta Nida Twarda 12,5 mm	m ²	-	-	-	-	-	2,0	-	-	-	-	-	
Płyta Nida Hydro 12,5 mm	m ²	-	-	-	-	-	-	2,0	-	-	-	-	
Płyta Nida Ogień Plus 15,0 mm	m ²	-	-	-	-	-	-	1,0	2,0	-	-	-	
Płyta Nida Twarda 15,0 mm	m ²	-	-	-	-	-	-	-	-	2,0	-	-	
Płyta Nida Hydro 15,0 mm	m ²	-	-	-	-	-	-	-	-	-	2,0	-	
Profil Nida CD60	mb	3,5	3,5	3,5	3,5	3,5	3,5	3,5	3,5	3,5	3,5	3,5	
Profil Nida UD27	mb	0,6	0,6	0,6	0,6	0,6	0,6	0,6	0,6	0,6	0,6	0,6	
Wieszak mocowany obrotowo z noniuszem Nida WON 60 ⁶⁾	szt.	1,2	1,2	1,2	1,2	1,2	1,2	1,2	1,2	1,2	1,2	1,2	
Wieszak górny noniuszowy Nida WGN	szt.	1,2	1,2	1,2	1,2	1,2	1,2	1,2	1,2	1,2	1,2	1,2	
Przetyczka wieszaka noniusza Siniat FAST-PIN	szt.	1,2	1,2	1,2	1,2	1,2	1,2	1,2	1,2	1,2	1,2	1,2	
Łącznik krzyżowy Nida LK60	szt.	2,5	2,5	2,5	2,5	2,5	2,5	2,5	2,5	2,5	2,5	2,5	
Łącznik wzdłużny Nida LW60	szt.	0,9	0,9	0,9	0,9	0,9	0,9	0,9	0,9	0,9	0,9	0,9	
Stalowy element kotwiący ⁷⁾	szt.	1,8	1,8	1,8	1,8	1,8	1,8	1,8	1,8	1,8	1,8	1,8	
Błachowkręty Nida 3,5x25 mm	szt.	6,0	6,0	-	6,0	-	-	6,0	6,0	-	-	-	
Błachowkręty Nida 3,5x35 mm	szt.	18,0	18,0	-	18,0	-	-	-	-	-	-	-	
Błachowkręty Nida 3,5x45 mm	szt.	-	-	-	-	-	-	18,0	18,0	-	-	-	
Wkręty FixDens 4,2x25 mm	szt.	-	-	6,0	-	6,0	6,0	-	-	-	6,0	-	
Wkręty FixDens 4,2x42 mm	szt.	-	-	18,0	-	18,0	18,0	-	-	-	-	-	
Wkręty FixDens 4,2x60 mm	szt.	-	-	-	-	-	-	-	-	-	18,0	-	
Błachowkręty Nida Hydro C5 3,5x25 mm	szt.	-	-	-	-	-	-	6,0	-	-	-	6,0	
Błachowkręty Nida Hydro C5 3,5x41 mm	szt.	-	-	-	-	-	-	18,0	-	-	-	18,0	
Taśma zbrojąca Nida	mb	1,4	1,4	1,4	1,4	1,4	1,4	1,4	1,4	1,4	1,4	1,4	
Gips szpachlowy Nida Start	kg	0,6	0,6	0,6	0,6	0,6	-	0,6	0,6	-	-	-	
Gips szpachlowy Nida Finish	kg	0,1	0,1	0,1	0,1	0,1	-	0,1	0,1	-	-	-	
Gotowa masa szpachlowa Nida Hydromix ⁸⁾	kg	-	-	-	-	-	0,7	0,7	-	-	0,7	0,7	
Wełna mineralna ⁹⁾	m ²	1,0	1,0	1,0	1,0	1,0	1,0	1,0	1,0	1,0	1,0	1,0	

⁶⁾ Możliwość zamiany na wieszak dolny noniuszowy wzmocniony.

⁷⁾ Typ elementu kotwiącego dobrać indywidualnie pod względem rodzaju konstrukcji stropu oraz całkowitego ciężaru zabudowy.

⁸⁾ W przypadku płyt gipsowo-włónowych z włóknami Nida Twarda alternatywnie stosować gips szpachlowy Nida Max.

⁹⁾ Zastosowane wg wymagań.

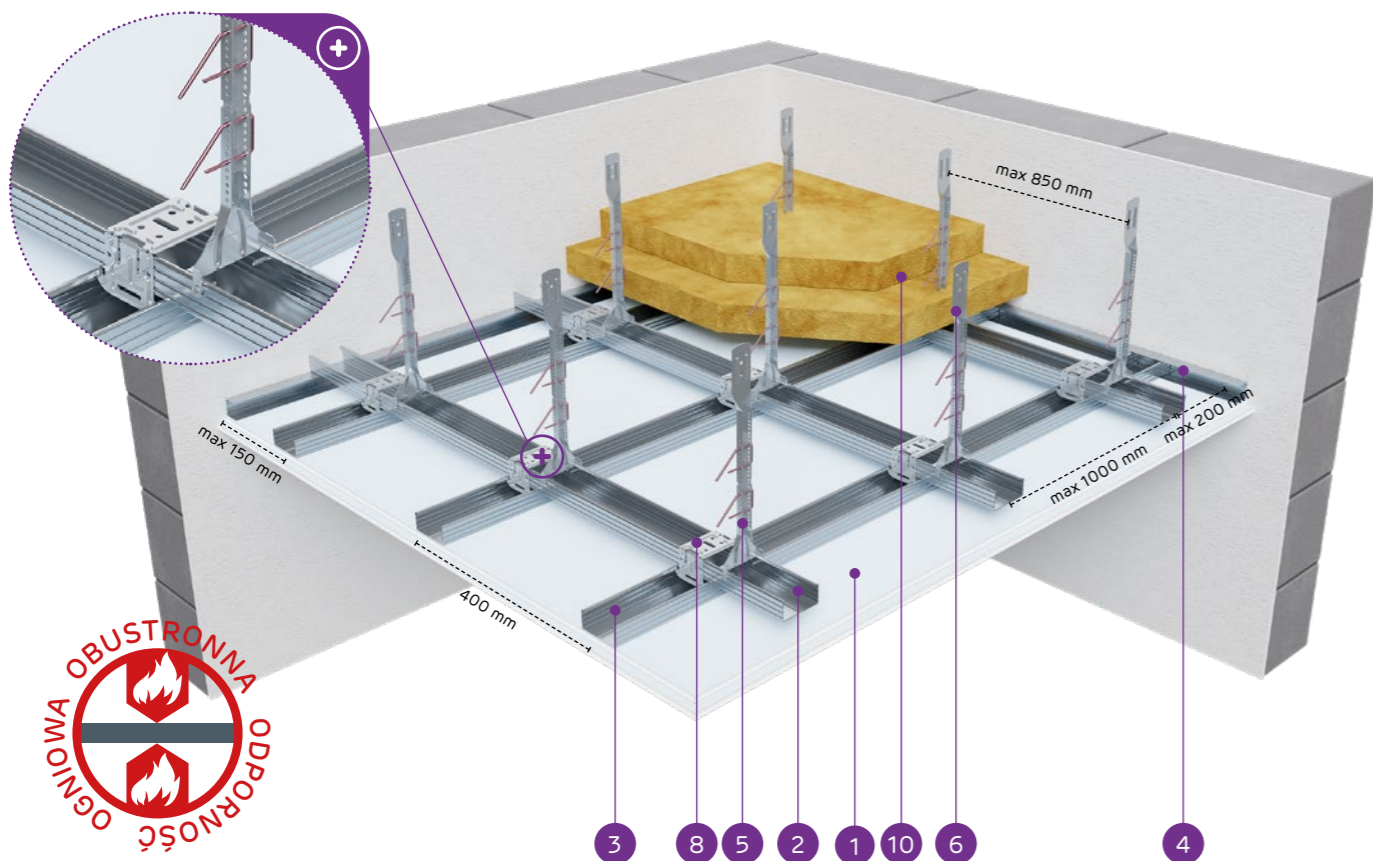
Normy zużycia nie uwzględniają strat materiałowych.

nida Sufit

Klasa
odporności
ogniowej:
EI/REI30
EI/REI60Maksymalne
obciążenie
zabudowy:
33 kg/m²Minimalna
wysokość
podwieszenia:
235 mmCiężar 1m²
zabudowy:
25,2-32,2 kgNumer
dokumentu
związanego:
EN13964:2014-05Deklaracja Właściwości Użytkowych:
DoP/Ceiling System/0037/15.11.2016

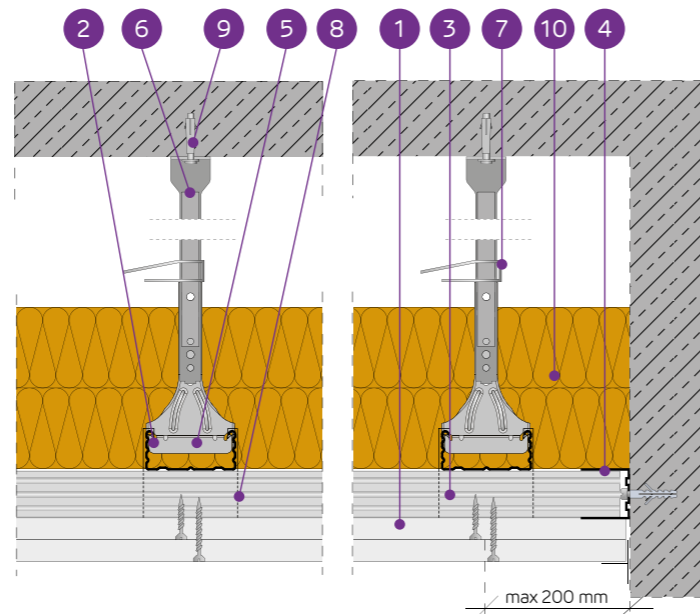
SYSTEMY:

DK/WDNW/CD60-25/MW; DK/WDNW/CD60-30/MW



MATERIAŁY:

1. Płyta gipsowo-kartonowa Nida
2. Profil górny główny Nida CD 60
3. Profil dolny nośny Nida CD 60
4. Profil Nida UD 27
5. Wieszak dolny noniuszowy wzmocniony Nida WDNW 60
6. Wieszak górny noniuszowy Nida WGN
7. Przetyczka wieszaka noniusza Siniat FAST-PIN®
8. Łącznik krzyżowy Nida LK 60
9. Stalowy element kotwiący⁵⁾
10. Materiał izolacyjny wełna mineralna



SYSTEM SUFITÓW PODWIESZANYCH NA KRZYŻOWEJ DWUPOZIOMOWEJ KONSTRUKCJI NOŚNEJ NIDA CD60 (NIDA WDNW60) - ODPORNOŚĆ OGNIOWA OBUSTRONNA

PARAMETRY TECHNICZNE

Typ systemu Nida Sufit	Konstrukcja rusztu			Poszycie płytami gipsowymi		Materiał izolacyjny			Minimalna wysokość podwieszenia	Ciężar zabudowy 1m ²	Klasa odporności ogniowej ¹⁾ (a ↔ b)	Maksymalne obciążenie sufitu Nida		Odporność na uderzenia ³⁾	System specjalny	
	Typ profilu Nida	Maksymalny rozstaw profili głównych Nida CD60 [mm]	Maksymalny rozstaw profili nośnych Nida CD60 [mm]	Maksymalny rozstaw zawiesi Nida [mm]	Nazwa handlowa	Grubość [mm]	Wełna mineralna	Grubość [mm]				Gęstość [kg/m ³]	bez odporności ogniowej ²⁾			z odpornością ogniową
DK/WDNW/CD60-25/MW/Ogień+	CD60/CD60	1000	400	850	Ogień Plus	2x12,5	skalna	2x50	25	235	25,2	EI/REI45/30 ⁴⁾	33	2,5	1A	•
DK/WDNW/CD60-25/MW/WodaOgień+	CD60/CD60	1000	400	850	Woda Ogień Plus	2x12,5	skalna	2x50	25	235	25,2	EI/REI45/30 ⁴⁾	33	2,5	1A	•
DK/WDNW/CD60-30/MW/Ogień+	CD60/CD60	1000	400	850	Ogień Plus	2x15,0	skalna	2x50	25	240	32,2	EI/REI60 ⁴⁾	33	2,5	1A	•
DK/WDNW/CD60-30/MW/WodaOgień+	CD60/CD60	1000	400	850	Woda Ogień Plus	2x15,0	skalna	2x50	25	240	32,2	EI/REI60 ⁴⁾	33	2,5	1A	•

¹⁾ Deklaracja Właściwości Użytkowych (DWU) - DoP/Ceiling System/0037/15.11.2016. Klasyfikacja ogniowa LBO-056-KZ/24.²⁾ Dopuszczalne obciążenie uwzględniające: ciężar własny, materiał izolacyjny i dodatkowe obciążenie technologiczne. Opinia techniczna 1060/12/R14NK.³⁾ Wg opinii Technicznej ITB 01060/12/R34NK cz.I i cz.II.⁴⁾ Klasa odporności ogniowej (a ↔ b) - spełnia warunki przy działaniu ognia od góry i od dołu.ZUŻYCIE MATERIAŁÓW NA 1M² SUFITU PODWIESZANEGO W SYSTEMIE NIDA SUFIT

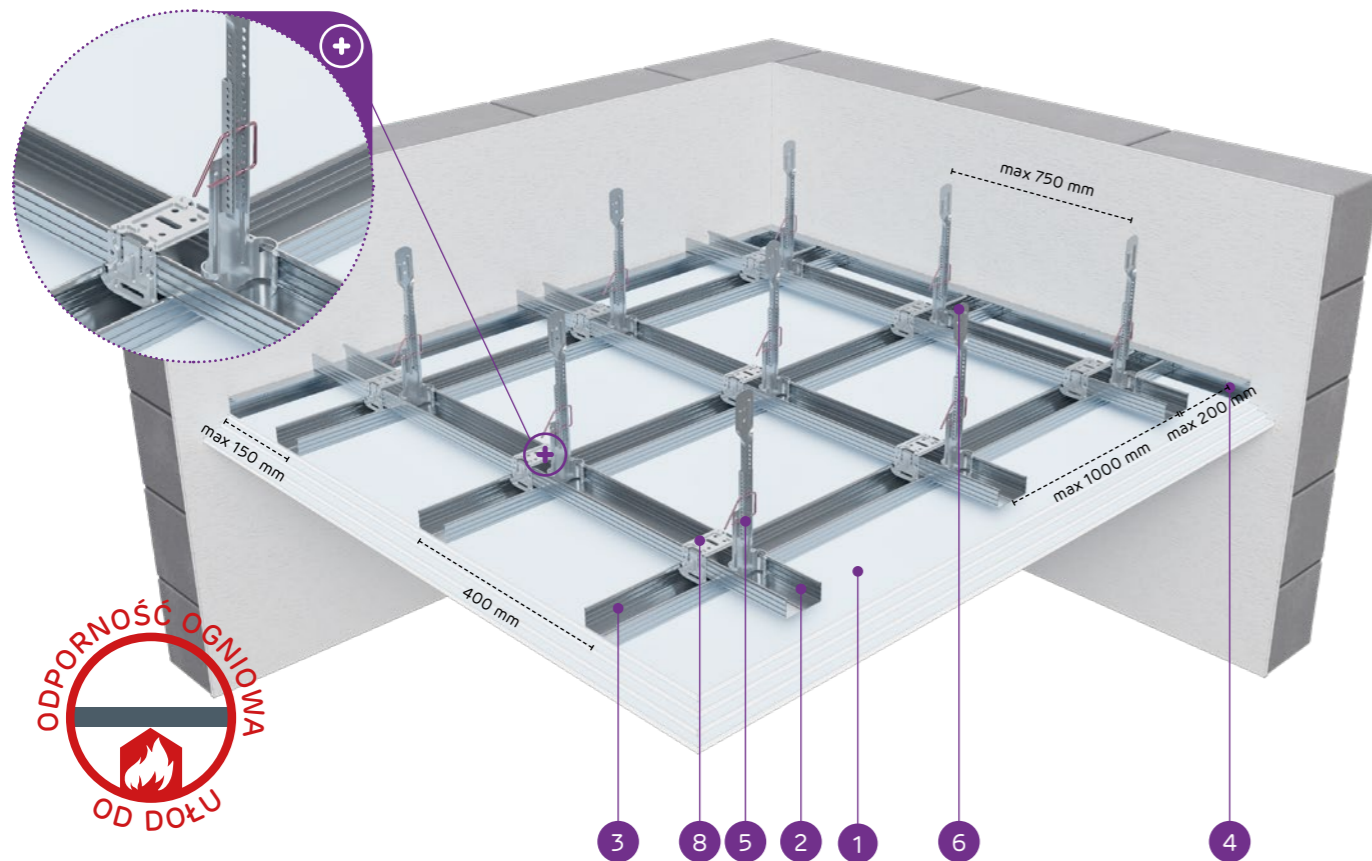
Nazwa materiału	J.m.	Typ systemu Nida Sufit			
		DK/WDNW/CD60-25/MW/Ogień+	DK/WDNW/CD60-25/MW/WodaOgień+	DK/WDNW/CD60-30/MW/Ogień+	DK/WDNW/CD60-30/MW/WodaOgień+
Zużycie materiału na 1m ²					
Płyta Nida Ogień Plus 12,5 mm	m ²	2,0	-	-	-
Płyta Nida Ogień Plus 15 mm	m ²	-	-	2,0	-
Płyta Nida Woda Ogień Plus 12,5 mm	m ²	-	2,0	-	-
Płyta Nida Woda Ogień Plus 15 mm	m ²	-	-	-	2,0
Profil Nida CD60	mb	3,5	3,5	3,5	3,5
Profil Nida UD27	mb	0,6	0,6	0,6	0,6
Wieszak dolny noniuszowy wzmocniony Nida WDNW 60	szt.	1,2	1,2	1,2	1,2
Wieszak górny noniusza Nida WGN	szt.	1,2	1,2	1,2	1,2
Przetyczka wieszaka noniusza Siniat FAST-PIN	szt.	1,2	1,2	1,2	1,2
Łącznik krzyżowy Nida LK60	szt.	2,5	2,5	2,5	2,5
Łącznik wzdłużny Nida LW60	szt.	0,9	0,9	0,9	0,9
Stalowy element kotwiący ⁵⁾	szt.	1,8	1,8	1,8	1,8
Błachowkręty Nida 3,5x25 mm	szt.	6,0	6,0	6,0	6,0
Błachowkręty Nida 3,5x35 mm	szt.	18,0	18,0	-	-
Błachowkręty Nida 3,5x45 mm	szt.	-	-	18,0	18,0
Taśma zbrojąca Nida	mb	1,4	1,4	1,4	1,4
Gips szpachlowy Nida Start	kg	0,6	0,6	0,6	0,6
Gips szpachlowy Nida Finish	kg	0,1	0,1	0,1	0,1
Wełna mineralna ⁶⁾	m ²	2,0	2,0	2,0	2,0

⁵⁾ Typ elementu kotwiącego dobrać indywidualnie pod względem rodzaju konstrukcji stropu oraz całkowitego ciężaru zabudowy.⁶⁾ Wełna mineralna z włókien skalnych o grubości min. 2x50 mm i minimalnej gęstości objętościowej 25 kg/m³. Normy zużycia nie uwzględniają strat materiałowych.

nida Sufit

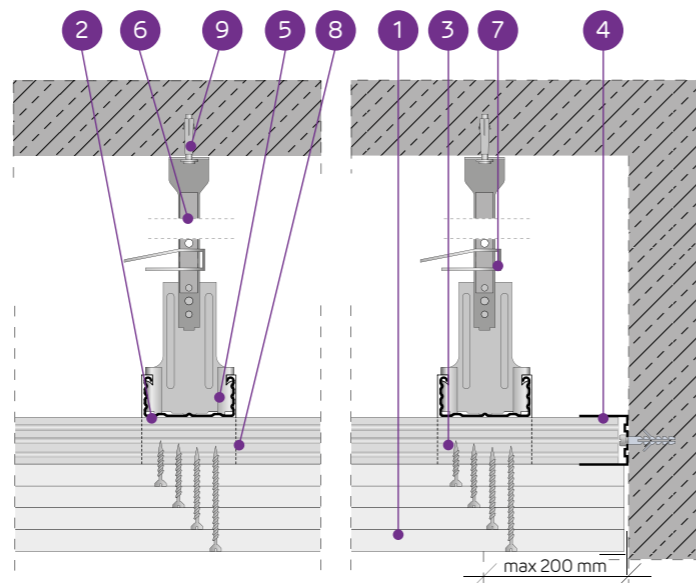
Klasa
odporności
ogniowej:
EI/REI60
EI/REI90
EI/REI120Maksymalne
obciążenie
zabudowy:
87 kg/m²Minimalna
wysokość
podwieszenia:
247,5 mmCiężar 1m²
zabudowy:
34,0-55,0 kgNumer
dokumentu
związanego:
EN13964:2014-05Deklaracja Właściwości Użytkowych:
DoP/Ceiling System/0025/15.11.2016

SYSTEMY:

DK/WON/CD60-37,5; DK/WON/CD60-40; DK/WON/CD60-45;
DK/WON/CD60-55; DK/WON/CD60-62,5

MATERIAŁY:

1. Płyta gipsowo-kartonowa Nida
2. Profil górny główny Nida CD 60
3. Profil dolny nośny Nida CD 60
4. Profil Nida UD 27
5. Wieszak obrotowy dolny z noniuszem Nida WON 60
6. Wieszak górny noniuszowy Nida WGN
7. Przetyczka wieszaka noniusza Siniat FAST-PIN®
8. Łącznik krzyżowy Nida LK 60
9. Stalowy element kotwiący



SYSTEM SUFITÓW PODWIESZANYCH NA KRZYŻOWEJ DWUPOZIOMOWEJ KONSTRUKCJI NOŚNEJ NIDA CD60 (NIDA WON60)

PARAMETRY TECHNICZNE

Typ systemu Nida Sufit	Konstrukcja rusztu			Posycie płytami gipsowymi		Minimalna wysokość podwieszenia [mm]	Ciężar zabudowy 1 m ² [kg]	Klasa odporności ogniowej [min]	Maksymalne obciążenie sufitu Nida		Odporność na uderzenia ³⁾ Klasa	
	Typ profilu Nida	Maksymalny rozstaw profili głównych Nida CD60 [mm]	Maksymalny rozstaw profili nośnych Nida CD60 [mm]	Maksymalny rozstaw zawiesi Nida [mm]	Nida				Grubość [mm]	bez odporności ogniowej ¹⁾ [kg/m ²]		z odpornością ogniową ²⁾ [kg/m ²]
DK/WON/CD60-37,5/Ogień+	CD60/CD60	1000	400	750	Ogień Plus	3x12,5	247,5	34,0	EI/REI 60	49	12	1A
DK/WON/CD60-37,5/Cicha	CD60/CD60	1000	400	750	Cicha	3x12,5	247,5	42,0	EI/REI 60	49	12	1A
DK/WON/CD60-37,5/Twarda	CD60/CD60	1000	400	750	Twarda	3x12,5	247,5	42,0	EI/REI 60	49	12	1A
DK/WON/CD60-37,5/Hydro	CD60/CD60	1000	400	750	Hydro	3x12,5	247,5	36,0	EI/REI 60	49	12	1A
DK/WON/CD60-40/Ogień+	CD60/CD60	850	400	750	Ogień Plus	2x12,5+1x15,0	250	38,0	EI/REI 90	58	12	1A
DK/WON/CD60-40/Twarda	CD60/CD60	850	400	750	Twarda	2x12,5+1x15,0	250	45,0	EI/REI 90	58	12	1A
DK/WON/CD60-40/Hydro	CD60/CD60	850	400	750	Hydro	2x12,5+1x15,0	250	39,0	EI/REI 90	58	12	1A
DK/WON/CD60-45/Ogień+ ⁴⁾	CD60/CD60	650	400	750	Ogień Plus	3x15,0	255	45,0	EI/REI120	76	12	1A
DK/WON/CD60-55/Ogień+	CD60/CD60	650	400	650	Ogień Plus	2x12,5+2x15,0	270	51,0	EI/REI 120	87	12	1A
DK/WON/CD60-62,5/Ogień+	CD60/CD60	650	400	650	Ogień Plus	5x12,5	272,5	55,0	EI/REI 120	87	12	1A

¹⁾ Dopuszczalne obciążenie uwzględniające: ciężar własny, materiał izolujący i dodatkowe obciążenie technologiczne. Opinia techniczna ITB 1060/12/R14NK.²⁾ Obciążenie dodatkowe na podstawie klasyfikacji ogniowej LBO-056-KZ/24.³⁾ Wg opinii Technicznej ITB 01060/12/R34NK cz. I i cz. II.⁴⁾ W systemie w klasie odporności ogniowej EI/REI120 w konfiguracji 3x15,0 mm możliwość zamiany płyty Nida Ogień Plus typ DF tylko na płytę Nida Woda Ogień Plus typ DFH2.ZUŻYCIEMATERIAŁÓW NA 1M² SUFITU PODWIESZANEGO W SYSTEMIE NIDA SUFIT

Nazwa materiału	J.m.	Typ systemu Nida Sufit									
		DK/WON/CD60-37,5/Ogień+	DK/WON/CD60-37,5/Cicha	DK/WON/CD60-37,5/Twarda	DK/WON/CD60-37,5/Hydro	DK/WON/CD60-40/Ogień+	DK/WON/CD60-40/Twarda	DK/WON/CD60-40/Hydro	DK/WON/CD60-45/Ogień+	DK/WON/CD60-55/Ogień+	DK/WON/CD60-62,5/Ogień+
Zużycie materiału na 1m ²											
Płyta Nida Ogień Plus 12,5 mm	m ²	3,0	-	-	-	2,0	-	-	-	2,0	5,0
Płyta Nida Cicha typ DFH1R 12,5 mm	m ²	-	3,0	-	-	-	-	-	-	-	-
Płyta Nida Twarda 12,5 mm	m ²	-	-	3,0	-	2,0	-	-	-	-	-
Płyta Nida Hydro 12,5 mm	m ²	-	-	-	3,0	-	2,0	-	-	-	-
Płyta Nida Ogień Plus 15,0 mm	m ²	-	-	-	-	1,0	-	-	3,0	2,0	-
Płyta Nida Twarda 15,0 mm	m ²	-	-	-	-	-	1,0	-	-	-	-
Płyta Nida Hydro 15,0 mm	m ²	-	-	-	-	-	-	1,0	-	-	-
Profil Nida CD60	mb	3,5	3,5	3,5	3,5	3,7	3,7	3,7	4,1	4,1	4,1
Profil Nida UD27	mb	0,6	0,6	0,6	0,6	0,6	0,6	0,6	0,6	0,6	0,6
Wieszak mocowany obrotowo z noniuszem Nida WON 60 ⁵⁾	szt.	1,4	1,4	1,4	1,4	1,6	1,6	1,6	1,6	2,4	2,4
Wieszak górny noniusza Nida WGN	szt.	1,4	1,4	1,4	1,4	1,6	1,6	1,6	1,6	2,4	2,4
Przetyczka wieszaka noniusza Siniat FAST-PIN	szt.	1,4	1,4	1,4	1,4	1,6	1,6	1,6	1,6	2,4	2,4
Łącznik krzyżowy Nida LK60	szt.	2,5	2,5	2,5	2,5	3,0	3,0	3,0	3,9	3,9	3,9
Łącznik wzdłużny Nida LW60	szt.	0,9	0,9	0,9	0,9	0,9	0,9	0,9	0,9	0,9	0,9
Stalowy element kotwiący ⁶⁾	szt.	2,0	2,0	2,0	2,0	2,2	2,2	2,2	2,2	3,0	3,0
Błachowkręty Nida 3,5x25 mm	szt.	6,0	-	-	-	6,0	-	-	6,0	6,0	6,0
Błachowkręty Nida 3,5x35 mm	szt.	6,0	-	-	-	6,0	-	-	6,0	6,0	6,0
Błachowkręty Nida 3,5x45 mm	szt.	-	-	-	-	-	-	-	6,0	-	-
Błachowkręty Nida 3,5x55 mm	szt.	18,0	-	-	-	18,0	-	-	-	6,0	6,0
Błachowkręty Nida 4,2x70 mm	szt.	-	-	-	-	-	-	-	18,0	18,0	6,0
Błachowkręty Nida 4,2x90 mm	szt.	-	-	-	-	-	-	-	-	-	18,0
Wkręty FixDens 4,2x25 mm	szt.	-	6,0	6,0	-	-	6,0	-	-	-	-
Wkręty FixDens 4,2x42 mm	szt.	-	6,0	6,0	-	-	6,0	-	-	-	-
Wkręty FixDens 4,2x60 mm	szt.	-	18,0	18,0	-	-	18,0	-	-	-	-
Błachowkręty Nida Hydro C5 3,5x25 mm	szt.	-	-	-	6,0	-	-	6,0	-	-	-
Błachowkręty Nida Hydro C5 3,5x41 mm	szt.	-	-	-	6,0	-	-	6,0	-	-	-
Błachowkręty Nida Hydro C5 3,5x55 mm	szt.	-	-	-	18,0	-	-	18,0	-	-	-
Taśma zbrojąca Nida	mb	1,4	1,4	1,4	1,4	1,4	1,4	1,4	1,4	1,4	1,4
Gips szpachlowy Nida Start	kg	0,9	0,9	-	-	0,9	-	-	0,9	1,2	1,5
Gips szpachlowy Nida Finish	kg	0,1	0,1	-	-	0,1	-	-	0,1	0,1	0,1
Gotowa masa szpachlowa Nida Hydromix ⁷⁾	kg	-	-	1,0	1,0	-	1,0	1,0	-	-	-
Wełna mineralna ⁸⁾	m ²	1,0	1,0	1,0	1,0	1,0	1,0	1,0	1,0	1,0	1,0

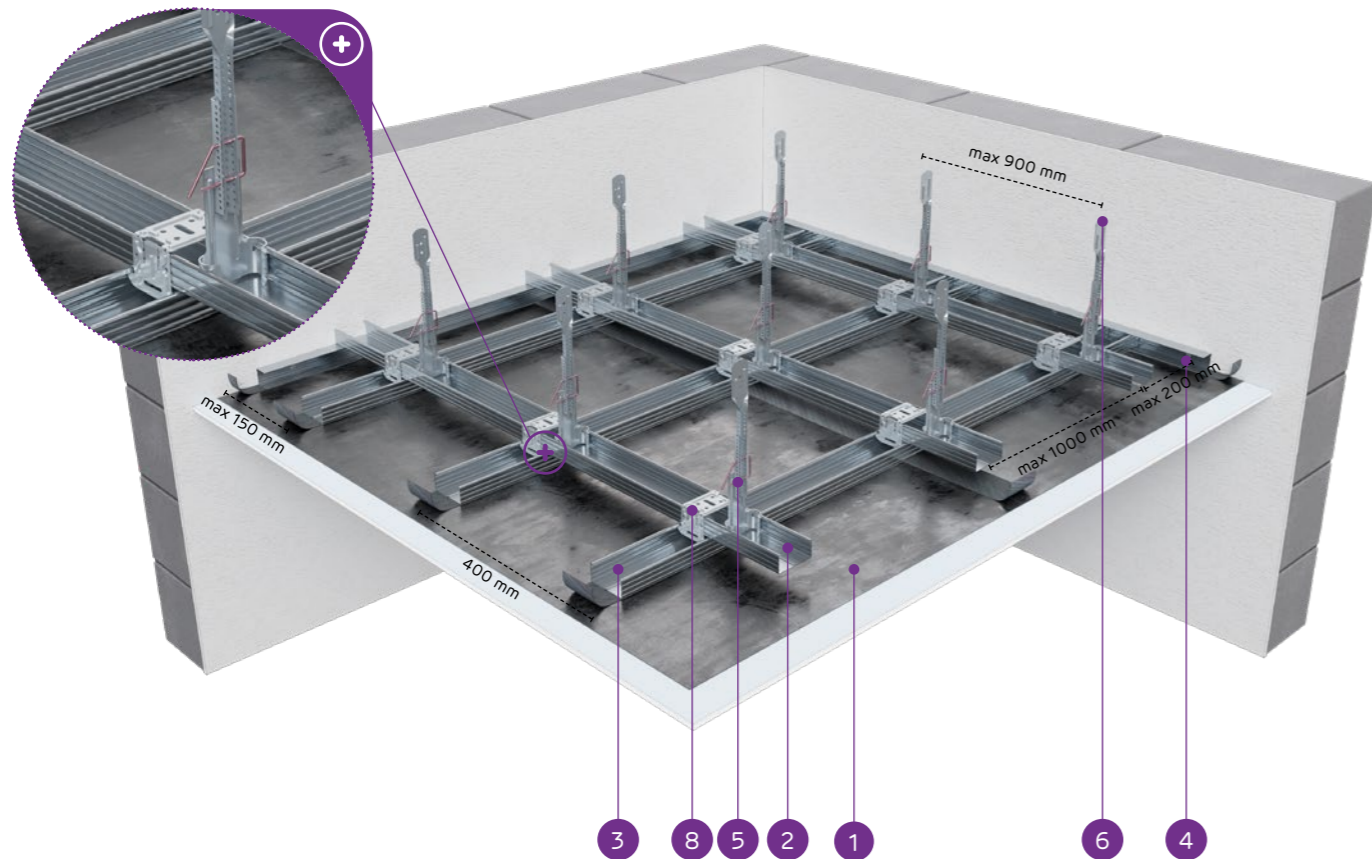
⁵⁾ Możliwość zamiany na wieszak dolny noniuszowy wzmocniony.⁶⁾ Typ elementu kotwiącego dobrać indywidualnie pod względem rodzaju konstrukcji stropu oraz całkowitego ciężaru zabudowy.⁷⁾ W przypadku płyt gipsowo-wiórowych z włóknami Nida Twarda alternatywnie stosować gips szpachlowy Nida Max.⁸⁾ Zastosowane wg wymagań.

Normy zużycia nie uwzględniają strat materiałowych.

nida Sufit

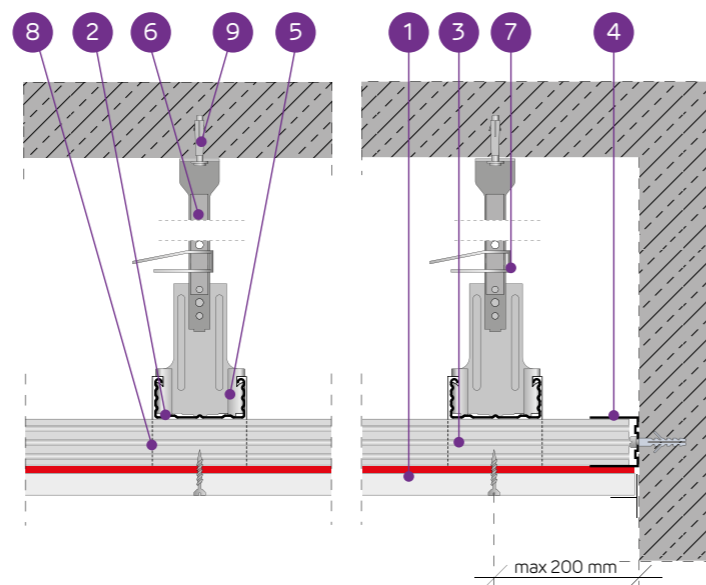
Klasa odporności ogniowej:
nie dotyczyMaksymalne obciążenie zabudowy:
87 kg/m²Minimalna wysokość podwieszenia:
83 mmCiężar 1m² zabudowy:
18,6-47,1 kgNumer dokumentu związanego:
EN13964:2014-05Deklaracja Właściwości Użytkowych:
DoP/Ceiling System/0027/15.11.2016

SYSTEMY:

DK/WON/CD60-13/RTG; DK/WON/CD60-13,5/RTG; DK/WON/CD60-14/RTG;
DK/WON/CD60-14,5/RTG; DK/WON/CD60-15/RTG; DK/WON/CD60-15,5/RTG

MATERIAŁY:

1. Płyta gipsowo-kartonowa z powłoką ołowianą Nida RTG
2. Profil górny główny Nida CD 60
3. Profil dolny nośny Nida CD 60
4. Profil Nida UD 27
5. Wieszak obrotowy dolny z noniuszem Nida WON 60
6. Wieszak górny noniuszowy Nida WGN
7. Przetyczka wieszaka noniusza Siniat FAST-PIN®
8. Łącznik krzyżowy Nida LK 60
9. Stalowy element kotwiący



SYSTEM SUFITÓW PODWIESZANYCH NA KRZYŻOWEJ DWUPOZIOMOWEJ KONSTRUKCJI NOŚNEJ NIDA CD60 (NIDA RTG)

PARAMETRY TECHNICZNE

Typ systemu Nida Sufit	Konstrukcja rusztu				Poszycie płytami gipsowymi		Minimalna wysokość podwieszenia	Ciężar zabudowy 1 m ²	Klasa odporności ogniowej	Maksymalne obciążenie sufitu Nida bez odporności ogniowej ¹⁾	Odporność na uderzenia ²⁾
	Typ profilu Nida	Maksymalny rozstaw profili głównych Nida CD60 [mm]	Maksymalny rozstaw profili nośnych Nida CD60 [mm]	Maksymalny rozstaw zawiesi Nida [mm]	Nida	Grubość [mm]					
DK/WON/CD60-13/RTG	CD60/CD60	1000	400	900	RTG	12,5 + 0,5	83,0	18,6	-	31	1A
DK/WON/CD60-13,5/RTG	CD60/CD60	1000	400	850	RTG	12,5 + 1,0	83,5	24,3	-	36	1A
DK/WON/CD60-14/RTG	CD60/CD60	1000	400	750	RTG	12,5 + 1,5	84,0	30,0	-	49	1A
DK/WON/CD60-14,5/RTG	CD60/CD60	1000	400	750	RTG	12,5 + 2,0	84,5	35,7	-	49	1A
DK/WON/CD60-15/RTG	CD60/CD60	850	400	750	RTG	12,5 + 2,5	85,0	41,4	-	58	1A
DK/WON/CD60-15,5/RTG	CD60/CD60	650	400	650	RTG	12,5 + 3,0	85,5	47,1	-	87	1A

¹⁾ Dopuszczalne obciążenie uwzględniające: ciężar własny, materiał izolujący i dodatkowe obciążenie technologiczne. Opinia techniczna ITB 1060/12/R14NK.²⁾ Wg opinii Technicznej ITB 01060/12/R34NK cz.I i cz.II.ZUŻYCIE MATERIAŁÓW NA 1M² SUFITU PODWIESZANEGO W SYSTEMIE NIDA SUFIT

Nazwa materiału	J.m.	Typ systemu Nida Sufit					
		DK/WON/CD60-13/RTG	DK/WON/CD60-13,5/RTG	DK/WON/CD60-14/RTG	DK/WON/CD60-14,5/RTG	DK/WON/CD60-15/RTG	DK/WON/CD60-15,5/RTG
Zużycie materiału na 1m ²							
Płyta Nida RTG 12,5 mm + 0,5 mm	m ²	1,0	-	-	-	-	-
Płyta Nida RTG 12,5 mm + 1,0 mm	m ²	-	1,0	-	-	-	-
Płyta Nida RTG 12,5 mm + 1,5 mm	m ²	-	-	1,0	-	-	-
Płyta Nida RTG 12,5 mm + 2,0 mm	m ²	-	-	-	1,0	-	-
Płyta Nida RTG 12,5 mm + 2,5 mm	m ²	-	-	-	-	1,0	-
Płyta Nida RTG 12,5 mm + 3,0 mm	m ²	-	-	-	-	-	1,0
Profil Nida CD60	mb	3,5	3,5	3,5	3,5	3,5	3,5
Profil Nida UD27	mb	0,6	0,6	0,6	0,6	0,6	0,6
Element do mocowania Nida ES60, EL60, WP60, WON60 (komplet)	szt.	1,2	1,2	1,2	1,2	1,2	1,2
Przetyczka wieszaka noniusza Siniat FAST-PIN ³⁾	szt.	1,2	1,2	1,2	1,2	1,2	1,2
Łącznik krzyżowy Nida LK60	szt.	2,5	2,5	2,5	2,5	2,5	2,5
Łącznik wzdłużny Nida LW60	szt.	0,9	0,9	0,9	0,9	0,9	0,9
Stalowy element kotwiący ⁴⁾	szt.	1,8	1,8	1,8	1,8	1,8	1,8
Wkręt samowiercący 4,2x13 mm FLAT HEAD do blachy 1 mm ⁵⁾	szt.	4,8	4,8	4,8	4,8	4,8	4,8
Blachowkręty Nida 3,5x35 mm	szt.	18,0	18,0	18,0	18,0	18,0	18,0
Taśma zbrojąca Nida	mb	1,4	1,4	1,4	1,4	1,4	1,4
Taśma z ołowiem Nida RTG (samoprzylepna) ⁶⁾	mb	?)	?)	?)	?)	?)	?)
Gips szpachlowy Nida Start	kg	0,3	0,3	0,3	0,3	0,3	0,3
Gips szpachlowy Nida Finish	kg	0,1	0,1	0,1	0,1	0,1	0,1
Wełna mineralna ⁸⁾	m ²	1,0	1,0	1,0	1,0	1,0	1,0

³⁾ Dotyczy przy zastosowaniu zawiesi wykonanych jako kompletny wieszak noniuszowy, w skład którego wchodzi: wieszak obrotowy dolny z noniuszem Nida WON 60 (alternatywnie stosować wieszak dolny noniuszowy wzmocniony), przedłużacz do noniusza Nida, wieszak górny noniuszowy Nida WGN.⁴⁾ Typ elementu kotwiącego dobrać indywidualnie pod względem rodzaju konstrukcji stropu oraz całkowitego ciężaru zabudowy.⁵⁾ Dotyczy przy zastosowaniu zawiesi wykonanych z elementów do mocowania Nida ES60, EL60.⁶⁾ Dobór grubości taśmy ołowianej w zależności od zastosowanego opływanego.⁷⁾ Zużycie w zależności od zapotrzebowania i typu obudowy.⁸⁾ Zastosowanie wg wymagań.

Normy zużycia nie uwzględniają strat materiałowych.

Akcesoria Siniat

PROFESJONALNE ROZWIĄZANIA SYSTEMOWE

Proste i bezpieczne rozwiązania
podwieszenia sufitów Siniat
w trudnych warunkach



Efektywne
rozwiązania



Prosty
montaż



Elementy zabezpieczone
innowacyjną powłoką
odporną na środowiska
korozyjności C5



Klips do konstrukcji stalowych Nida KKS

Klips Nida KKS umożliwia zamocowanie wieszaków sufitowych do poziomych elementów stalowej konstrukcji budynku takich jak np. dwuteowniki stalowe.

Wieszak do blachy trapezowej Nida WBT

Wieszak do blachy trapezowej Nida WBT umożliwia wykonanie połączenia pomiędzy blachą trapezową a wieszakami sufitowymi.



www.siniat.pl



Wyszukiwarka systemów Nida
www.systemynida.pl



Kalkulator systemów Nida
www.siniat.pl/kalkulatory



Śledź nas na:

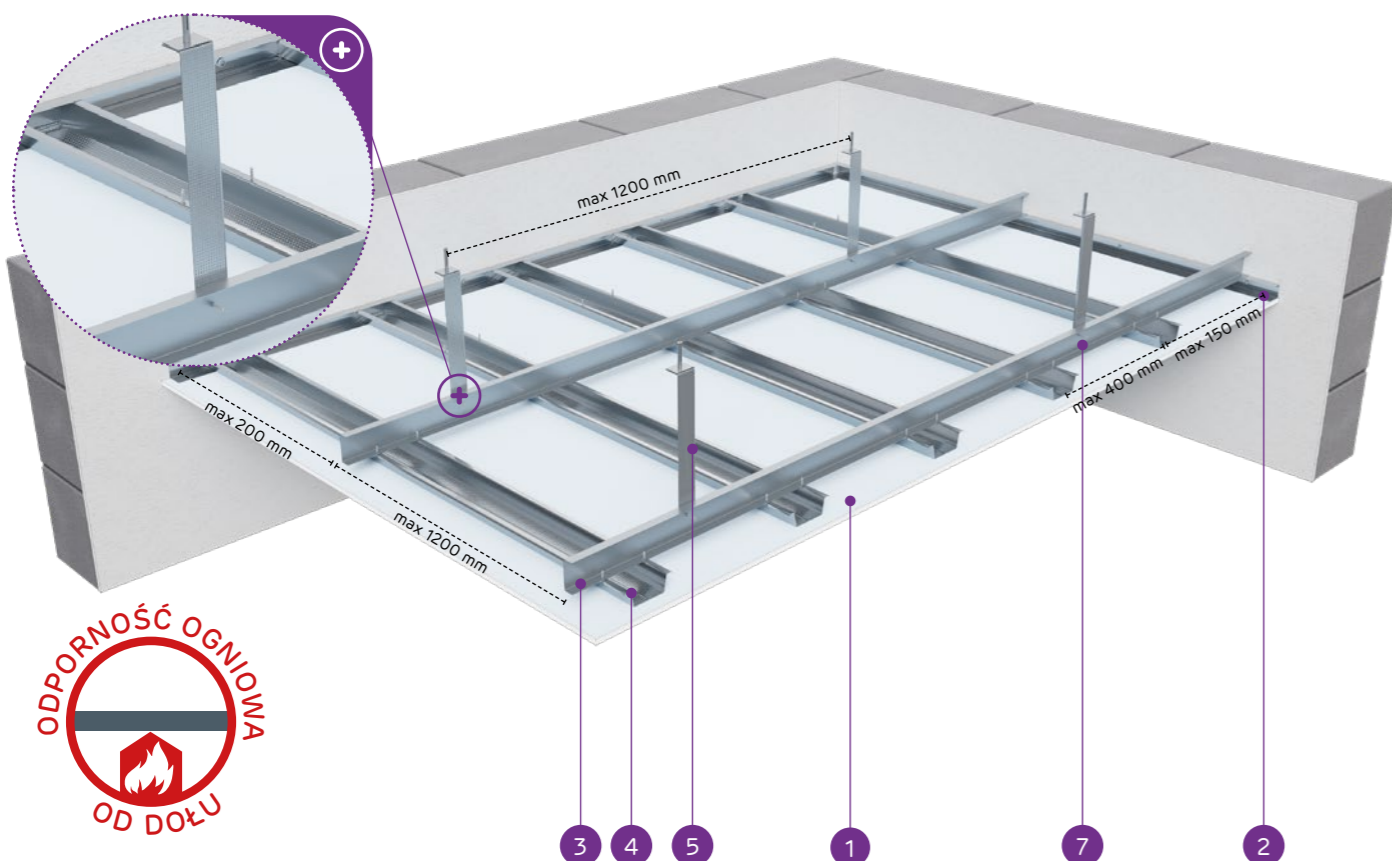


nida Sufit

Klasa
odporności
ogniowej:
EI/REI20
EI/REI30Maksymalne
obciążenie
zabudowy:
31 kg/m²Minimalna
wysokość
podwieszenia:
82,5 mmCiężar 1m²
zabudowy:
11,0-19,0 kgNumer
dokumentu
związanego:
EN13964:2014-05Deklaracja Właściwości Użytkowych:
DoP/Ceiling System/0030/15.11.2016

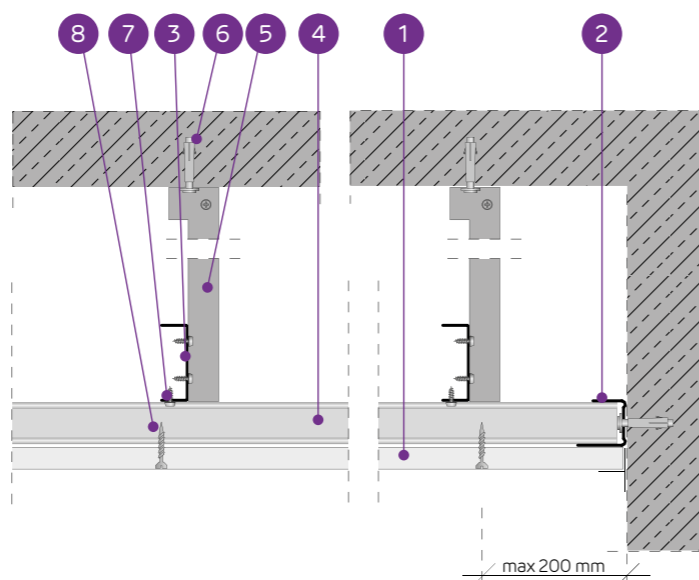
SYSTEMY:

DK/MFC-12,5; DK/MFC-15; DK/MFC-18



MATERIAŁY:

1. Płyta gipsowo-kartonowa Nida
2. Profil przyścienny Nida MFCE26
3. Profil górny główny Nida MFCP44
4. Profil dolny nośny Nida MFCC50
5. Kątownik sufitowy Nida MFC2330
6. Stalowy element kotwiący
7. Wkręty samowierzące 4,2x13 mm FLAT HEAD do blachy 1 mm
8. Blachowkręty Nida 3,5 x 25 mm



SYSTEM SUFITÓW PODWIESZANYCH NA KRZYŻOWEJ DWUPOZIOMOWEJ KONSTRUKCJI NOŚNEJ NIDA MF

PARAMETRY TECHNICZNE

Typ systemu Nida Sufit	Konstrukcja rusztu				Poszycie płytami gipsowymi		Minimalna wysokość podwieszenia	Ciężar zabudowy 1 m ²	Klasa odporności ogniowej	Maksymalne obciążenie sufitu Nida		Odporność na uderzenia ³⁾
	Typ profilu Nida	Maksymalny rozstaw profili głównych Nida MF	Maksymalny rozstaw profili nośnych Nida MF	Maksymalny rozstaw zawiesi Nida	Nida	Grubość				bez odporności ogniowej ¹⁾	z odpornością ogniową ²⁾	
		[mm]	[mm]	[mm]								
DK/MFC-12,5/Expert	MFCP44/MFCC50	1200	400	1200	Expert	12,5	82,5	11,0	-	31	-	1A
DK/MFC-12,5/Woda ⁴⁾	MFCP44/MFCC50	1200	400	1200	Woda	12,5	82,5	11,0	-	31	-	1A
DK/MFC-12,5/Cicha typ A	MFCP44/MFCC50	1200	400	1200	Cicha typ A	12,5	82,5	16,0	-	31	-	1A
DK/MFC-12,5/Ogień+	MFCP44/MFCC50	1200	400	1200	Ogień Plus	12,5	82,5	13,0	EI/REI 20	31	12	1A
DK/MFC-12,5/Cicha	MFCP44/MFCC50	1200	400	1200	Cicha	12,5	82,5	16,0	EI/REI 20	31	12	1A
DK/MFC-12,5/Twarda	MFCP44/MFCC50	1200	400	1200	Twarda	12,5	82,5	16,0	EI/REI 20	31	12	1A
DK/MFC-12,5/Hydro	MFCP44/MFCC50	1200	400	1200	Hydro	12,5	82,5	14,0	EI/REI 20	31	12	1A
DK/MFC-15/Ogień+	MFCP44/MFCC50	1200	400	1200	Ogień Plus	15,0	85	16,0	EI/REI 20	31	12	1A
DK/MFC-15/Twarda	MFCP44/MFCC50	1200	400	1200	Twarda	15,0	85	19,0	EI/REI 20	31	12	1A
DK/MFC-15/Hydro	MFCP44/MFCC50	1200	400	1200	Hydro	15,0	85	16,0	EI/REI 20	31	12	1A
DK/MFC-18/Ogień+	MFCP44/MFCC50	1200	400	1200	Ogień Plus	18,0	88	18,0	EI/REI 30	31	12	1A

1) Dopuszczalne obciążenie uwzględniające: ciężar własny, materiał izolujący i dodatkowe obciążenie technologiczne. Opinia techniczna ITB 1060/12/R14NK.

2) Obciążenie dodatkowe na podstawie klasyfikacji ogniowej LBO-056-KZ/24.

3) Wg opinii Technicznej ITB 01060/12/R34NK cz.I i cz.II.

4) W pomieszczeniach o wilgotności względnej powietrza do 85% w sekcjach narożnych na intensywne działanie wody zaleca się stosowanie płyt gipsowych z włóknami Nida Hydro (płaszczyny poziome i pionowe w okolicach wanny, prysznic itp.)

ZUŻYCIE MATERIAŁÓW NA 1M² SUFITU PODWIESZANEGO W SYSTEMIE NIDA SUFIT

Nazwa materiału	J.m.	Typ systemu Nida Sufit										
		DK/MFC-12,5/Expert	DK/MFC-12,5/Woda	DK/MFC-12,5/Cicha typ A	DK/MFC-12,5/Ogień+	DK/MFC-12,5/Cicha	DK/MFC-12,5/Twarda	DK/MFC-12,5/Hydro	DK/MFC-15/Ogień+	DK/MFC-15/Twarda	DK/MFC-15/Hydro	DK/MFC-18/Ogień+
		Zużycie materiału na 1m ²										
Płyta Nida Expert 12,5 mm	m ²	1,0	-	-	-	-	-	-	-	-	-	-
Płyta Nida Woda 12,5 mm	m ²	-	1,0	-	-	-	-	-	-	-	-	-
Płyta Nida Cicha typ A 12,5 mm	m ²	-	-	1,0	-	-	-	-	-	-	-	-
Płyta Nida Ogień Plus 12,5 mm	m ²	-	-	-	1,0	-	-	-	-	-	-	-
Płyta Nida Cicha typ DFH1R 12,5 mm	m ²	-	-	-	-	1,0	-	-	-	-	-	-
Płyta Nida Twarda 12,5 mm	m ²	-	-	-	-	-	1,0	-	-	-	-	-
Płyta Nida Hydro 12,5 mm	m ²	-	-	-	-	-	-	1,0	-	-	-	-
Płyta Nida Ogień Plus 15,0 mm	m ²	-	-	-	-	-	-	-	1,0	-	-	-
Płyta Nida Twarda 15,0 mm	m ²	-	-	-	-	-	-	-	-	1,0	-	-
Płyta Nida Hydro 15,0 mm	m ²	-	-	-	-	-	-	-	-	-	1,0	-
Płyta Nida Ogień Plus 18,0 mm	m ²	-	-	-	-	-	-	-	-	-	-	1,0
Profil przyścienny Nida MFCE26	mb	0,6	0,6	0,6	0,6	0,6	0,6	0,6	0,6	0,6	0,6	0,6
Profil główny Nida MFCP44	mb	1,0	1,0	1,0	1,0	1,0	1,0	1,0	1,0	1,0	1,0	1,0
Profil sufitowy Nida MFCC50	mb	2,8	2,8	2,8	2,8	2,8	2,8	2,8	2,8	2,8	2,8	2,8
Kątownik sufitowy Nida MFC2330 ⁵⁾	mb	0,4	0,4	0,4	0,4	0,4	0,4	0,4	0,4	0,4	0,4	0,4
Stalowy element kotwiący ⁶⁾	szt.	1,3	1,3	1,3	1,3	1,3	1,3	1,3	1,3	1,3	1,3	1,3
Wkręt samowierzący 4,2x13 mm FLAT HEAD do blachy 1 mm	szt.	9,0	9,0	9,0	9,0	9,0	9,0	9,0	9,0	9,0	9,0	9,0
Blachowkręty Nida 3,5x25 mm	szt.	18,0	18,0	-	18,0	-	-	-	18,0	-	-	-
Blachowkręty Nida 3,5x35 mm	szt.	-	-	-	-	-	-	-	-	-	-	18,0
Wkręty FixDens 4,2x25 mm	szt.	-	-	18,0	-	18,0	18,0	-	-	18,0	-	-
Blachowkręty Nida Hydro C5 3,5x25 mm	szt.	-	-	-	-	-	18,0	-	-	-	18,0	-
Taśma zbrojąca Nida	mb	1,4	1,4	1,4	1,4	1,4	1,4	1,4	1,4	1,4	1,4	1,4
Gips szpachlowy Nida Start	kg	0,3	0,3	0,3	0,3	0,3	-	-	0,3	-	-	0,3
Gips szpachlowy Nida Finish	kg	0,1	0,1	0,1	0,1	0,1	-	-	0,1	-	-	0,1
Gotowa masa szpachlowa Nida Hydromix ⁷⁾	kg	-	-	-	-	-	0,4	0,4	-	0,4	0,4	-
Wełna mineralna ⁸⁾	m ²	1,0	1,0	1,0	1,0	1,0	1,0	1,0	1,0	1,0	1,0	1,0

5) Założono wysokość podwieszenia 500 mm.

6) Typ elementu kotwiącego dobrać indywidualnie pod względem rodzaju konstrukcji stropu oraz całkowitego ciężaru zabudowy.

7) W przypadku płyt gipsowo-wiórowych z włóknami Nida Twarda alternatywnie stosować gips szpachlowy Nida Max.

8) Zastosowane wg wymagań.

Normy zużycia nie uwzględniają strat materiałowych.

nida Sufit

Klasa odporności ogniowej:
EI/REI30
EI/REI45
EI/REI60



Maksymalne obciążenie zabudowy:
41 kg/m²



Minimalna wysokość podwieszenia:
95 mm



Ciężar 1m² zabudowy:
19,0-34,0 kg

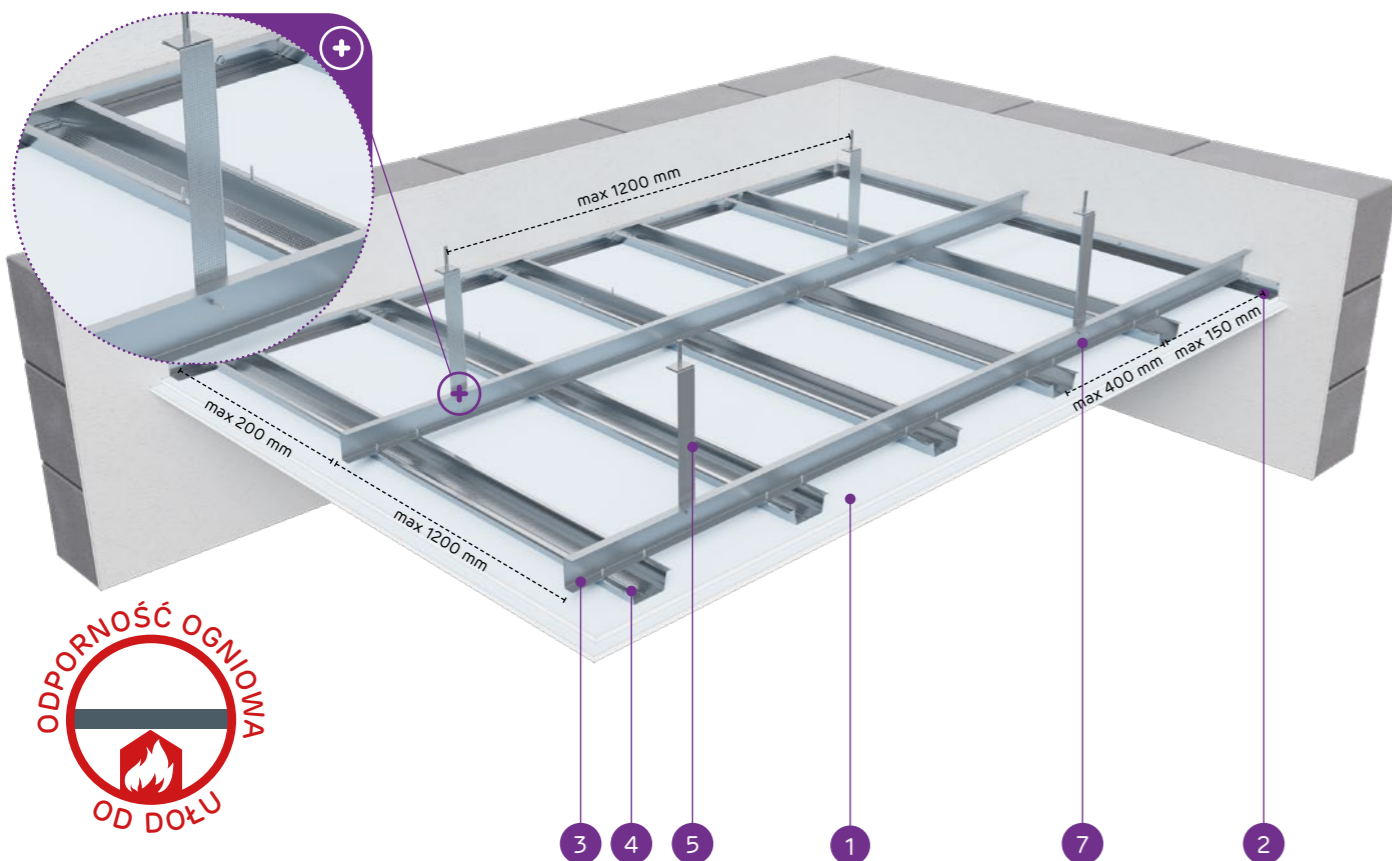


Numer dokumentu związanego:
EN13964:2014-05

Deklaracja Właściwości Użytkowych:
DoP/Ceiling System/0030/15.11.2016

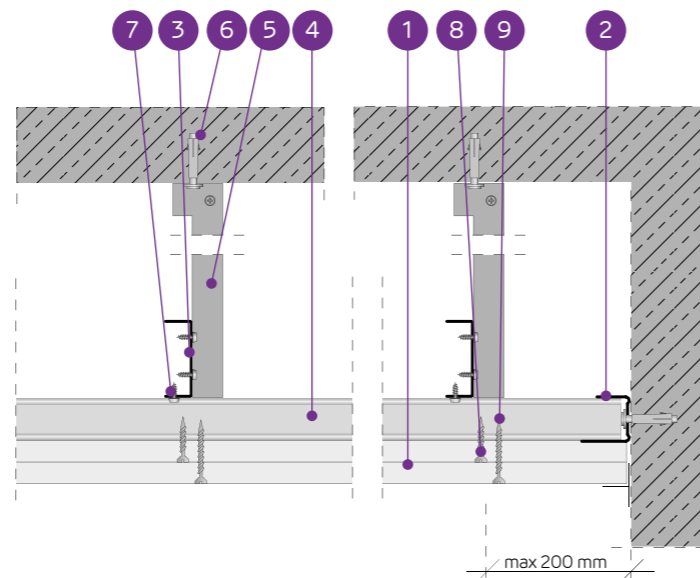
SYSTEMY:

DK/MFC-25; DK/MFC-27,5; DK/MFC-30



MATERIAŁY:

1. Płyta gipsowo-kartonowa Nida
2. Profil przyścienny Nida MFCE26
3. Profil górny główny Nida MFCP44
4. Profil dolny nośny Nida MFCC50
5. Kątownik sufitowy Nida MFC2330
6. Stalowy element kotwiący
7. Wkręty samowierzące 4,2x13 mm FLAT HEAD do blachy 1 mm
8. Blachowkręty Nida 3,5 x 25 mm
9. Blachowkręty Nida 3,5 x 35 mm



SYSTEM SUFITÓW PODWIESZANYCH NA KRZYŻOWEJ DWUPOZIOMOWEJ KONSTRUKCJI NOŚNEJ NIDA MF

PARAMETRY TECHNICZNE

Typ systemu Nida Sufit	Konstrukcja rusztu				Poszycie płytami gipsowymi		Minimalna wysokość podwieszenia	Ciężar zabudowy 1m ²	Klasa odporności ogniowej	Maksymalne obciążenie sufitu Nida		Odporność na uderzenia ³⁾
	Typ profilu Nida	Maksymalny rozstaw profili głównych Nida MF	Maksymalny rozstaw profili nośnych Nida MF	Maksymalny rozstaw zawiesi Nida	Nida	Grubość				bez odporności ogniowej ¹⁾	z odpornością ogniową ²⁾	
		[mm]	[mm]	[mm]								
DK/MFC-25/Expert	MFCP44/MFCC50	1200	400	1200	Expert	2x12,5	95	19,0	-	31	-	1A
DK/MFC-25/Woda ⁴⁾	MFCP44/MFCC50	1200	400	1200	Woda	2x12,5	95	19,0	-	31	-	1A
DK/MFC-25/Cicha typ A	MFCP44/MFCC50	1200	400	1200	Cicha typ A	2x12,5	95	29,0	-	31	-	1A
DK/MFC-25/Ogień+	MFCP44/MFCC50	1200	400	1200	Ogień Plus	2x12,5	95	24,0	EI/REI 30 EI/REI 45	31	12	1A
DK/MFC-25/Cicha	MFCP44/MFCC50	1200	400	1200	Cicha	2x12,5	95	29,0	EI/REI 30 EI/REI 45	31	12	1A
DK/MFC-25/Twarda	MFCP44/MFCC50	1200	400	1200	Twarda	2x12,5	95	29,0	EI/REI 30 EI/REI 45	31	12	1A
DK/MFC-25/Hydro	MFCP44/MFCC50	1200	400	1200	Hydro	2x12,5	95	25,0	EI/REI 30 EI/REI 45	31	12	1A
DK/MFC-27,5/Ogień+ ⁵⁾	MFCP44/MFCC50	900	400	1200	Ogień Plus	1x12,5+1x15,0	97,5	27,0	EI/REI 60	41	12	1A
DK/MFC-30/Ogień+	MFCP44/MFCC50	900	400	1200	Ogień Plus	2x15,0	100	30,0	EI/REI 60	41	12	1A
DK/MFC-30/Twarda	MFCP44/MFCC50	900	400	1200	Twarda	2x15,0	100	34,0	EI/REI 60	41	12	1A
DK/MFC-30/Hydro	MFCP44/MFCC50	900	400	1200	Hydro	2x15,0	100	30,0	EI/REI 60	41	12	1A

¹⁾ Dopuszczalne obciążenie uwzględniające: ciężar własny, materiał izolujący i dodatkowe obciążenie technologiczne. Opinia techniczna ITB 1060/12/R14NK.

²⁾ Obciążenie dodatkowe na podstawie klasyfikacji ogniowej LBO-056-KZ/24.

³⁾ Wg opinii Technicznej ITB 01060/12/R34NK cz.I i cz.II.

⁴⁾ W pomieszczeniach o wilgotności względnej powietrza do 85% w sekcjach narożnych na intensywne działanie wody zaleca się stosowanie płyt gipsowych z włóknami Nida Hydro (płaszczyny poziome i pionowe w okolicach wanny, prysznic itp.)

⁵⁾ W systemie w klasie odporności ogniowej EI/REI60 w konfiguracji 1x12,5 mm + 1x15,0 mm możliwość zamiany płyty Nida Ogień Plus typ DF tylko na płytę Nida Woda Ogień Plus typ DFH2.

ZUŻYCIE MATERIAŁÓW NA 1M² SUFITU PODWIESZANEGO W SYSTEMIE NIDA SUFIT

Nazwa materiału	J.m.	Typ systemu Nida Sufit										
		DK/MFC-25/Expert	DK/MFC-25/Woda	DK/MFC-25/Cicha typ A	DK/MFC-25/Ogień+	DK/MFC-25/Cicha	DK/MFC-25/Twarda	DK/MFC-25/Hydro	DK/MFC-27,5/Ogień+	DK/MFC-30/Ogień+	DK/MFC-30/Twarda	DK/MFC-30/Hydro
		Zużycie materiału na 1m ²										
Płyta Nida Expert 12,5 mm	m ²	2,0	-	-	-	-	-	-	-	-	-	-
Płyta Nida Woda 12,5 mm	m ²	-	2,0	-	-	-	-	-	-	-	-	-
Płyta Nida Cicha typ A 12,5 mm	m ²	-	-	2,0	-	-	-	-	-	-	-	-
Płyta Nida Ogień Plus 12,5 mm	m ²	-	-	-	2,0	-	-	-	1,0	-	-	-
Płyta Nida Cicha typ DFH11R 12,5 mm	m ²	-	-	-	-	2,0	-	-	-	-	-	-
Płyta Nida Twarda 12,5 mm	m ²	-	-	-	-	-	2,0	-	-	-	-	-
Płyta Nida Hydro 12,5 mm	m ²	-	-	-	-	-	-	2,0	-	-	-	-
Płyta Nida Ogień Plus 15,0 mm	m ²	-	-	-	-	-	-	-	1,0	2,0	-	-
Płyta Nida Twarda 15,0 mm	m ²	-	-	-	-	-	-	-	-	-	2,0	-
Płyta Nida Hydro 15,0 mm	m ²	-	-	-	-	-	-	-	-	-	-	2,0
Profil przyścienny Nida MFCE26	mb	0,6	0,6	0,6	0,6	0,6	0,6	0,6	0,6	0,6	0,6	0,6
Profil główny Nida MFCP44	mb	1,0	1,0	1,0	1,0	1,0	1,0	1,0	1,0	1,0	1,0	1,0
Profil sufitowy Nida MFCC50	mb	2,8	2,8	2,8	2,8	2,8	2,8	2,8	2,8	2,8	2,8	2,8
Kątownik sufitowy Nida MFC2330 ⁶⁾	mb	0,4	0,4	0,4	0,4	0,4	0,4	0,4	0,4	0,4	0,4	0,4
Stalowy element kotwiący ⁷⁾	szt.	1,3	1,3	1,3	1,3	1,3	1,3	1,3	1,3	1,3	1,3	1,3
Wkręt samowierzący 4,2x13 mm FLAT HEAD do blachy 1 mm	szt.	9,0	9,0	9,0	9,0	9,0	9,0	9,0	9,0	9,0	9,0	9,0
Blachowkręty Nida 3,5x25 mm	szt.	6,0	6,0	-	6,0	-	-	6,0	6,0	-	-	-
Blachowkręty Nida 3,5x35 mm	szt.	18,0	18,0	-	18,0	-	-	18,0	18,0	-	-	-
Blachowkręty Nida 3,5x45 mm	szt.	-	-	-	-	-	-	18,0	18,0	-	-	-
Wkręty FixDens 4,2x25 mm	szt.	-	-	6,0	-	6,0	6,0	-	-	-	6,0	-
Wkręty FixDens 4,2x42 mm	szt.	-	-	18,0	-	18,0	18,0	-	-	-	-	-
Wkręty FixDens 4,2x60 mm	szt.	-	-	-	-	-	-	-	-	18,0	-	-
Blachowkręty Nida Hydro C5 3,5x25 mm	szt.	-	-	-	-	-	-	6,0	-	-	-	6,0
Blachowkręty Nida Hydro C5 3,5x41 mm	szt.	-	-	-	-	-	-	18,0	-	-	-	18,0
Taśma zbrojąca Nida	mb	1,4	1,4	1,4	1,4	1,4	1,4	1,4	1,4	1,4	1,4	1,4
Gips szpachlowy Nida Start	kg	0,6	0,6	0,6	0,6	0,6	-	-	0,6	0,6	-	-
Gips szpachlowy Nida Finish	kg	0,1	0,1	0,1	0,1	0,1	-	-	0,1	0,1	-	-
Gotowa masa szpachlowa Nida Hydromix ⁸⁾	kg	-	-	-	-	-	0,7	0,7	-	-	0,7	0,7
Wełna mineralna ⁹⁾	m ²	1,0	1,0	1,0	1,0	1,0	1,0	1,0	1,0	1,0	1,0	1,0

⁶⁾ Założono wysokość podwieszenia 500 mm.

⁷⁾ Typ elementu kotwiącego dobierać indywidualnie pod względem rodzaju konstrukcji stropu oraz całkowitego ciężaru zabudowy.

⁸⁾ W przypadku płyt gipsowo-włóknowych z włóknami Nida Twarda alternatywnie stosować gips szpachlowy Nida Max.

⁹⁾ Zastosowane wg wymagań.

Normy zużycia nie uwzględniają strat materiałowych.

nida Sufit



Klasa odporności ogniowej:
EI/REI60
EI/REI90
EI/REI120



Maksymalne obciążenie zabudowy:
73 kg/m²



Minimalna wysokość podwieszenia:
107,5 mm



Ciężar 1m² zabudowy:
34,0-56,0 kg

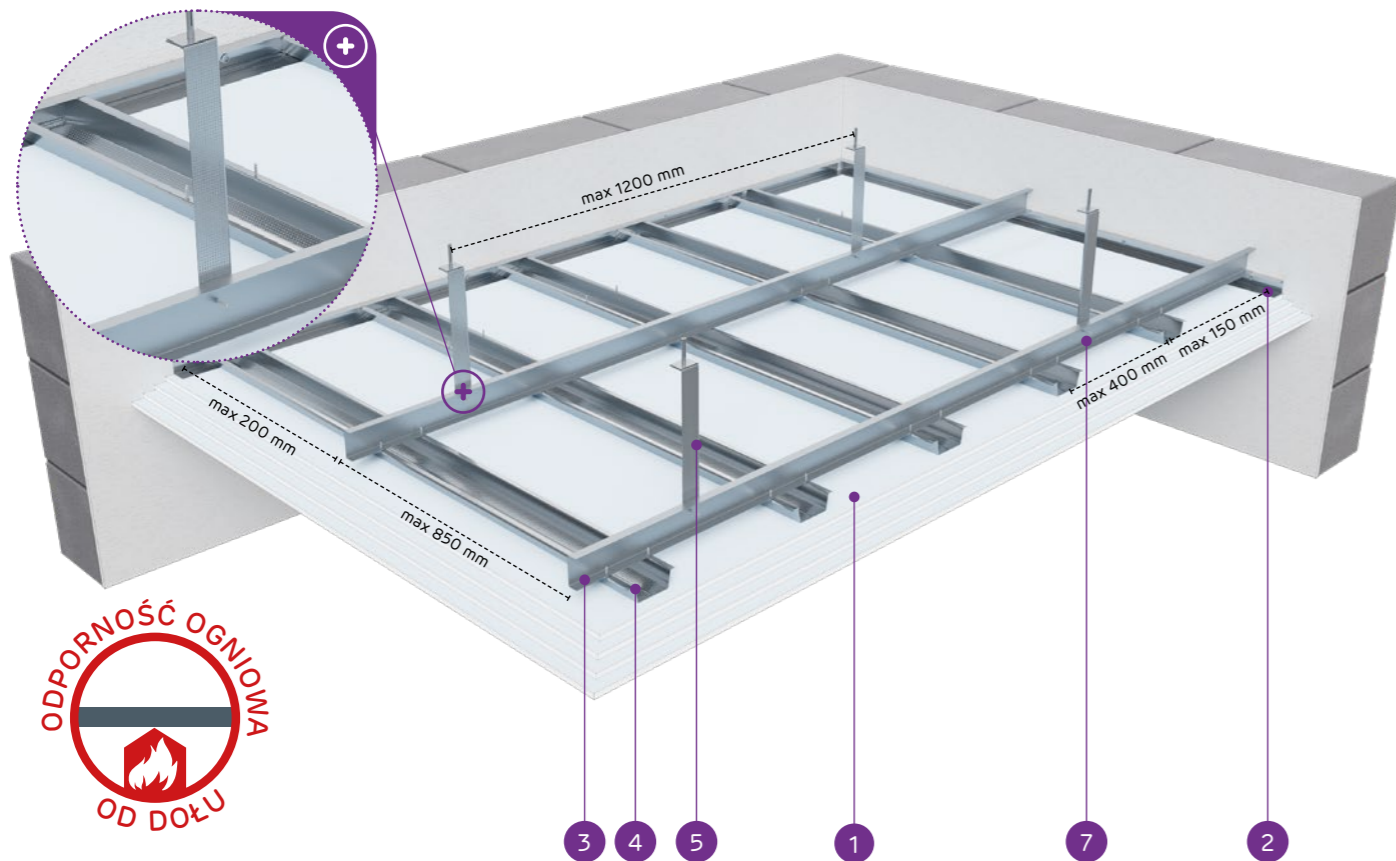


Numer dokumentu związanego:
EN13964:2014-05

Deklaracja Właściwości Użytkowych:
DoP/Ceiling System/0030/15.11.2016

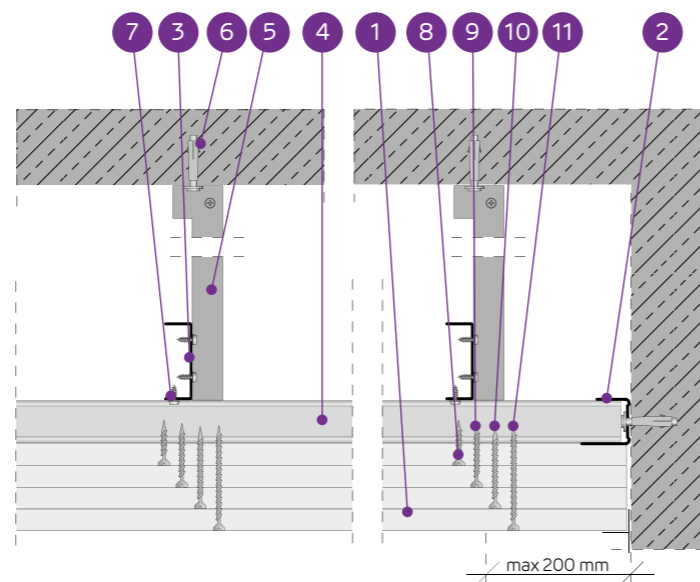
SYSTEMY:

DK/MFC-37,5; DK/MFC-40; DK/MFC-45; DK/MFC-55;
DK/MFC-62,5



MATERIAŁY:

1. Płyta gipsowo-kartonowa Nida
2. Profil przyścienny Nida MFCE26
3. Profil górny główny Nida MFPC44
4. Profil dolny nośny Nida MFCC50
5. Kątownik sufitowy Nida MFC2330
6. Stalowy element kotwiący
7. Wkręty samowierzące 4,2x13 mm FLAT HEAD do blachy 1 mm
8. Blachowkręty Nida 3,5 x 25 mm
9. Blachowkręty Nida 3,5 x 35 mm
10. Blachowkręty Nida 3,5 x 55 mm
11. Blachowkręty Nida 4,2 x 70 mm



SYSTEM SUFITÓW PODWIESZANYCH NA KRZYŻOWEJ DWUPOZIOMOWEJ KONSTRUKCJI NOŚNEJ NIDA MF

PARAMETRY TECHNICZNE

Typ systemu Nida Sufit	Konstrukcja rusztu				Poszycie płytami gipsowymi		Minimalna wysokość podwieszenia	Ciężar zabudowy 1 m ²	Klasa odporności ogniowej	Maksymalne obciążenie sufitu Nida		
	Typ profilu Nida	Maksymalny rozstaw profili głównych Nida MF	Maksymalny rozstaw profili nośnych Nida MF	Maksymalny rozstaw zawiesz Nida	Nida	Grubość				bez odporności ogniowej ¹⁾	z odpornością ogniową ²⁾	Odporność na uderzenia ³⁾
		[mm]	[mm]	[mm]								
DK/MFC-37,5/Ogień+	MFCP44/MFCC50	850	400	1200	Ogień Plus	3x12,5	107,5	35,0	EI/REI 60	43	12	1A
DK/MFC-37,5/Cicha	MFCP44/MFCC50	850	400	1200	Cicha	3x12,5	107,5	42,0	EI/REI 60	43	12	1A
DK/MFC-37,5/Twarda	MFCP44/MFCC50	850	400	1200	Twarda	3x12,5	107,5	42,0	EI/REI 60	43	12	1A
DK/MFC-37,5/Hydro	MFCP44/MFCC50	850	400	1200	Hydro	3x12,5	107,5	36,0	EI/REI 60	43	12	1A
DK/MFC-40/Ogień+	MFCP44/MFCC50	800	400	1200	Ogień Plus	2x12,5+1x15,0	110	38,0	EI/REI 90	46	12	1A
DK/MFC-40/Twarda	MFCP44/MFCC50	800	400	1200	Twarda	2x12,5+1x15,0	110	45,0	EI/REI 90	46	12	1A
DK/MFC-40/Hydro	MFCP44/MFCC50	800	400	1200	Hydro	2x12,5+1x15,0	110	39,0	EI/REI 90	46	12	1A
DK/MFC-45/Ogień+ ⁴⁾	MFCP44/MFCC50	500	400	1200	Ogień Plus	3x15,0	115	44,0	EI/REI 120	73	12	1A
DK/MFC-55/Ogień+	MFCP44/MFCC50	500	400	1200	Ogień Plus	2x12,5+2x15,0	125	51,0	EI/REI 120	73	12	1A
DK/MFC-62,5/Ogień+	MFCP44/MFCC50	500	400	1200	Ogień Plus	5x12,5	132,5	56,0	EI/REI 120	73	12	1A

¹⁾ Dopuszczalne obciążenie uwzględniające: ciężar własny, materiał izolujący i dodatkowe obciążenie technologiczne. Opinia techniczna ITB 1060/12/R14NK.

²⁾ Obciążenie dodatkowe na podstawie klasyfikacji ogniowej LBO-056-KZ/24.

³⁾ Wg opinii Technicznej ITB 01060/12/R34NK cz.I i cz.II.

⁴⁾ W systemie w klasie odporności ogniowej EI/REI120 w konfiguracji 3x15,0 mm możliwość zamiany płyty Nida Ogień Plus typ DF tylko na płytę Nida Woda Ogień Plus typ DFH2.

ZUŻYCIE MATERIAŁÓW NA 1M² SUFITU PODWIESZANEGO W SYSTEMIE NIDA SUFIT

Nazwa materiału	J.m.	Typ systemu Nida Sufit									
		DK/MFC-37,5/Ogień+	DK/MFC-37,5/Cicha	DK/MFC-37,5/Twarda	DK/MFC-37,5/Hydro	DK/MFC-40/Ogień+	DK/MFC-40/Twarda	DK/MFC-40/Hydro	DK/MFC-45/Ogień+	DK/MFC-55/Ogień+	DK/MFC-62,5/Ogień+
		Zużycie materiału na 1m ²									
Płyta Nida Ogień Plus 12,5 mm	m ²	3,0	-	-	-	2,0	-	-	-	2,0	5,0
Płyta Nida Cicha typ DFH1R 12,5 mm	m ²	-	3,0	-	-	-	-	-	-	-	-
Płyta Nida Twarda 12,5 mm	m ²	-	-	3,0	-	-	2,0	-	-	-	-
Płyta Nida Hydro 12,5 mm	m ²	-	-	-	3,0	-	-	2,0	-	-	-
Płyta Nida Ogień Plus 15,0 mm	m ²	-	-	-	-	1,0	-	-	3,0	2,0	-
Płyta Nida Twarda 15,0 mm	m ²	-	-	-	-	-	1,0	-	-	-	-
Płyta Nida Hydro 15,0 mm	m ²	-	-	-	-	-	-	1,0	-	-	-
Profil przyścienny Nida MFCE26	mb	0,6	0,6	0,6	0,6	0,6	0,6	0,6	0,6	0,6	0,6
Profil główny Nida MFPC44	mb	1,3	1,3	1,3	1,3	1,3	1,3	1,3	1,9	1,9	1,9
Profil sufitowy Nida MFCC50	mb	2,8	2,8	2,8	2,8	2,8	2,8	2,8	2,8	2,8	2,8
Kątownik sufitowy Nida MFC2330 ⁵⁾	mb	0,6	0,6	0,6	0,6	0,6	0,6	0,6	0,8	0,8	0,8
Stalowy element kotwiący ⁶⁾	szt.	1,6	1,6	1,6	1,6	1,6	1,6	1,6	2,0	2,0	2,0
Wkręt samowierzący 4,2x13 mm FLAT HEAD do blachy 1 mm	szt.	10,0	10,0	10,0	10,0	10,0	10,0	10,0	11,0	11,0	11,0
Blachowkręty Nida 3,5x25 mm	szt.	6,0	-	-	-	6,0	-	-	6,0	6,0	6,0
Blachowkręty Nida 3,5x35 mm	szt.	6,0	-	-	-	6,0	-	-	-	6,0	6,0
Blachowkręty Nida 3,5x45 mm	szt.	-	-	-	-	-	-	-	6,0	-	-
Blachowkręty Nida 3,5x55 mm	szt.	18,0	-	-	-	18,0	-	-	-	6,0	6,0
Blachowkręty Nida 4,2x70 mm	szt.	-	-	-	-	-	-	-	18,0	18,0	6,0
Blachowkręty Nida 4,2x90 mm	szt.	-	-	-	-	-	-	-	-	-	18,0
Wkręty FixDens 4,2x25 mm	szt.	-	6,0	6,0	-	-	6,0	-	-	-	-
Wkręty FixDens 4,2x42 mm	szt.	-	6,0	6,0	-	-	6,0	-	-	-	-
Wkręty FixDens 4,2x60 mm	szt.	-	18,0	18,0	-	-	18,0	-	-	-	-
Blachowkręty Nida Hydro C5 3,5x25 mm	szt.	-	-	-	6,0	-	-	6,0	-	-	-
Blachowkręty Nida Hydro C5 3,5x41 mm	szt.	-	-	-	6,0	-	-	6,0	-	-	-
Blachowkręty Nida Hydro C5 3,5x55 mm	szt.	-	-	-	18,0	-	-	18,0	-	-	-
Taśma zbrojąca Nida	mb	1,4	1,4	1,4	1,4	1,4	1,4	1,4	1,4	1,4	1,4
Gips szpachlowy Nida Start	kg	0,9	0,9	-	-	0,9	-	-	0,9	1,2	1,5
Gips szpachlowy Nida Finish	kg	0,1	0,1	-	-	0,1	-	-	0,1	0,1	0,1
Gotowa masa szpachlowa Nida Hydromix ⁷⁾	kg	-	-	1,0	1,0	-	1,0	1,0	-	-	-
Wełna mineralna ⁸⁾	m ²	1,0	1,0	1,0	1,0	1,0	1,0	1,0	1,0	1,0	1,0

⁵⁾ Założono wysokość podwieszenia 500 mm.

⁶⁾ Typ elementu kotwiącego dobiera indywidualnie pod względem rodzaju konstrukcji stropu oraz całkowitego ciężaru zabudowy.

⁷⁾ W przypadku płyt gipsowo-wiórowych z włóknami Nida Twarda alternatywnie stosować gips szpachlowy Nida Max.

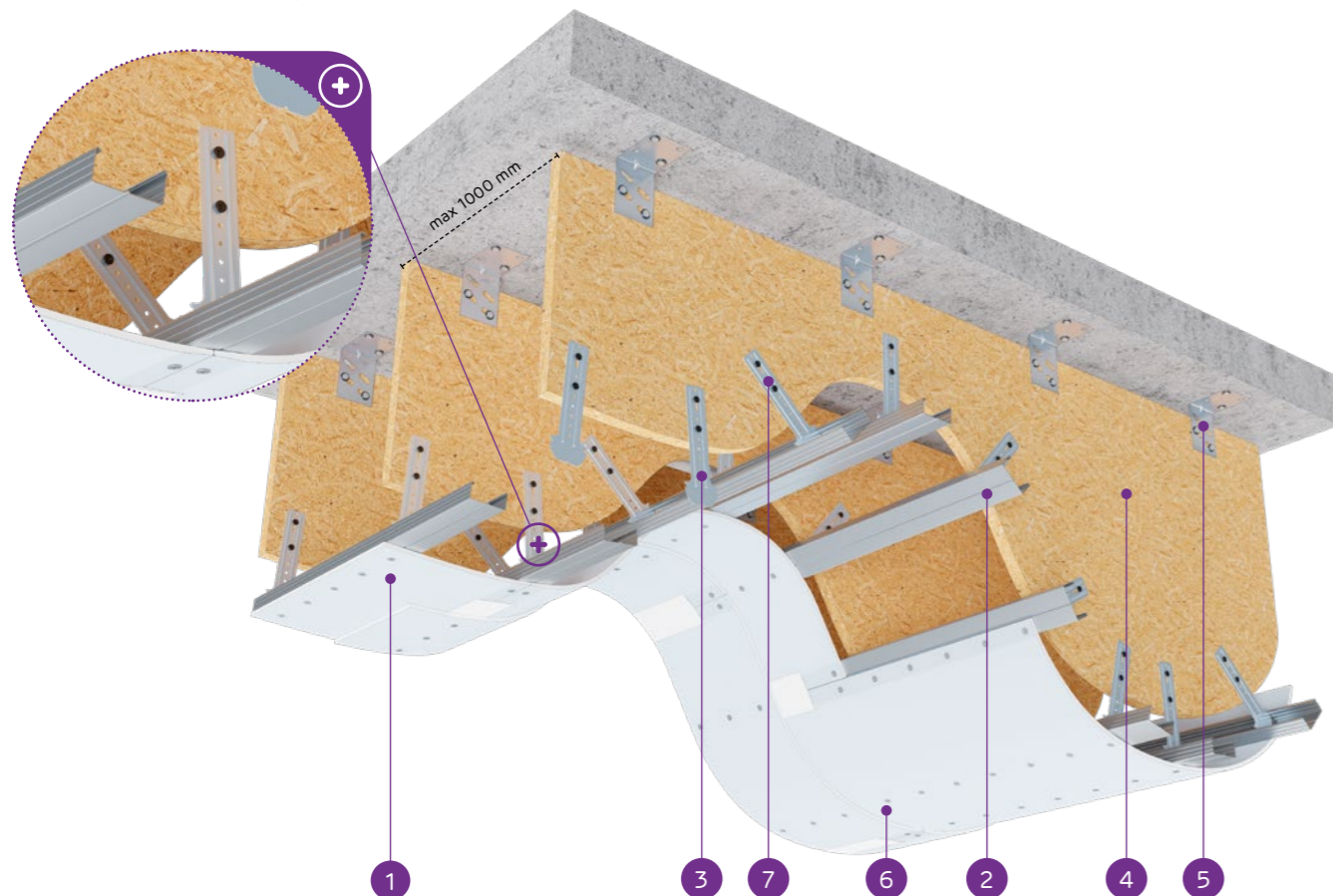
⁸⁾ Zastosowane wg wymagań.

Normy zużycia nie uwzględniają strat materiałowych.

nida Sufit

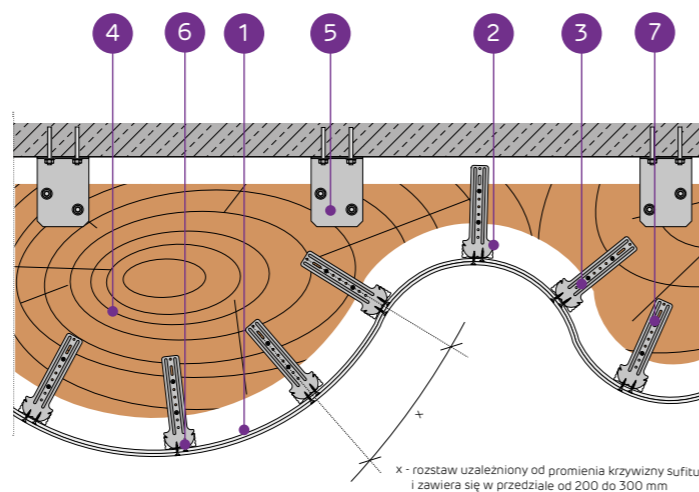
Klasa odporności ogniowej:
nie dotyczyMaksymalne obciążenie zabudowy:
nie dotyczyMinimalna wysokość podwieszenia:
wg typu zabudowyCiężar 1m² zabudowy:
12,0 kgNumer dokumentu związanego:
EN13964:2014-05Deklaracja Właściwości Użytkowych:
DoP/Ceiling System/0022/15.11.2016

SYSTEMY:

ES/CD60-12,5/GIĘTA; EL/CD60-12,5/GIĘTA;
WP/CD60-12,5/GIĘTA

MATERIAŁY:

1. Płyta gipsowo-kartonowa Nida Gięta 6,25 mm
2. Profil Nida CD 60
3. Element podwieszający zabudowę (WP60, ES60, EL60)
4. Szablon ze sklejki lub płyty OSB
5. Kątownik mocujący
6. Blachowkręty Nida 3,5 x 25 mm
7. Wkręty do drewna Nida

x - rozstaw uzależniony od promienia krzywizny sufitu
i zawiera się w przedziale od 200 do 300 mmSYSTEM SUFITÓW PODWIESZANYCH NA KONSTRUKCJI NOŚNEJ
NIDA CD60 (PŁASZCZYZNA CYLINDRYCZNA)

PARAMETRY TECHNICZNE

Typ systemu Nida Sufit	Konstrukcja rusztu				Poszycie płytami gipsowymi		Ciężar zabudowy 1 m ²	Klasa odporności ogniowej	Odporność na uderzenia ¹⁾
	Typ profilu Nida	Maksymalny rozstaw profili głównych Nida CD60	Typ zawiesi	Maksymalny rozstaw zawiesi Nida	Nida	Grubość			
ES/CD60-12,5/Gięta	CD60	300	ES	1000	Gięta	2x6,5	12,0	-	1A
EL/CD60-12,5/Gięta	CD60	300	EL	1000	Gięta	2x6,5	12,0	-	1A
WP/CD60-12,5/Gięta	CD60	300	WP	1000	Gięta	2x6,5	12,0	-	1A

¹⁾ Wg opinii Technicznej ITB 01060/12/R34NK cz.I i cz.II.ZUŻYCIE MATERIAŁÓW NA 1M² SUFITU PODWIESZANEGO W SYSTEMIE NIDA SUFIT

Nazwa materiału	J.m.	Typ systemu Nida Sufit		
		ES/CD60-12,5/Gięta	EL/CD60-12,5/Gięta	WP/CD60-12,5/Gięta
		Zużycie materiału na 1m ²		
Płyta Nida Gięta 6,25 mm	m ²	2,0	2,0	2,0
Profil Nida CD60	mb	4,5	4,5	4,5
Element do mocowania Nida ES60	szt.	5,0	-	-
Element do mocowania Nida EL60	szt.	-	5,0	-
Wieszak do poddaszy Nida WP60	szt.	-	-	5,0
Łącznik wzdłużny Nida LW60	szt.	1,3	1,3	1,3
Stalowy element kotwiący ²⁾	szt.	5,0	5,0	5,0
Wkręt samowierzący 4,2x13 mm FLAT HEAD do blachy 1 mm	szt.	20,0	20,0	20,0
Blachowkręty Nida 3,5x25 mm	szt.	24,0	24,0	24,0
Taśma zbrojąca Nida	mb	1,4	1,4	1,4
Gips szpachlowy Nida Start	kg	0,6	0,6	0,6
Gips szpachlowy Nida Finish	kg	0,2	0,2	0,2
Wełna mineralna ³⁾	m ²	1,0	1,0	1,0

²⁾ Typ elementu kotwiącego dobrać indywidualnie pod względem rodzaju konstrukcji stropu oraz całkowitego ciężaru zabudowy.³⁾ Zastosowane wg wymagań.

Normy zużycia nie uwzględniają strat materiałowych.

nida Sufit



Klasa odporności ogniowej:
nie dotyczy



Współczynnik pochłaniania dźwięku:
0,70 dB



Minimalna wysokość podwieszenia:
400 mm



Ciężar 1m² zabudowy:
10,0 kg

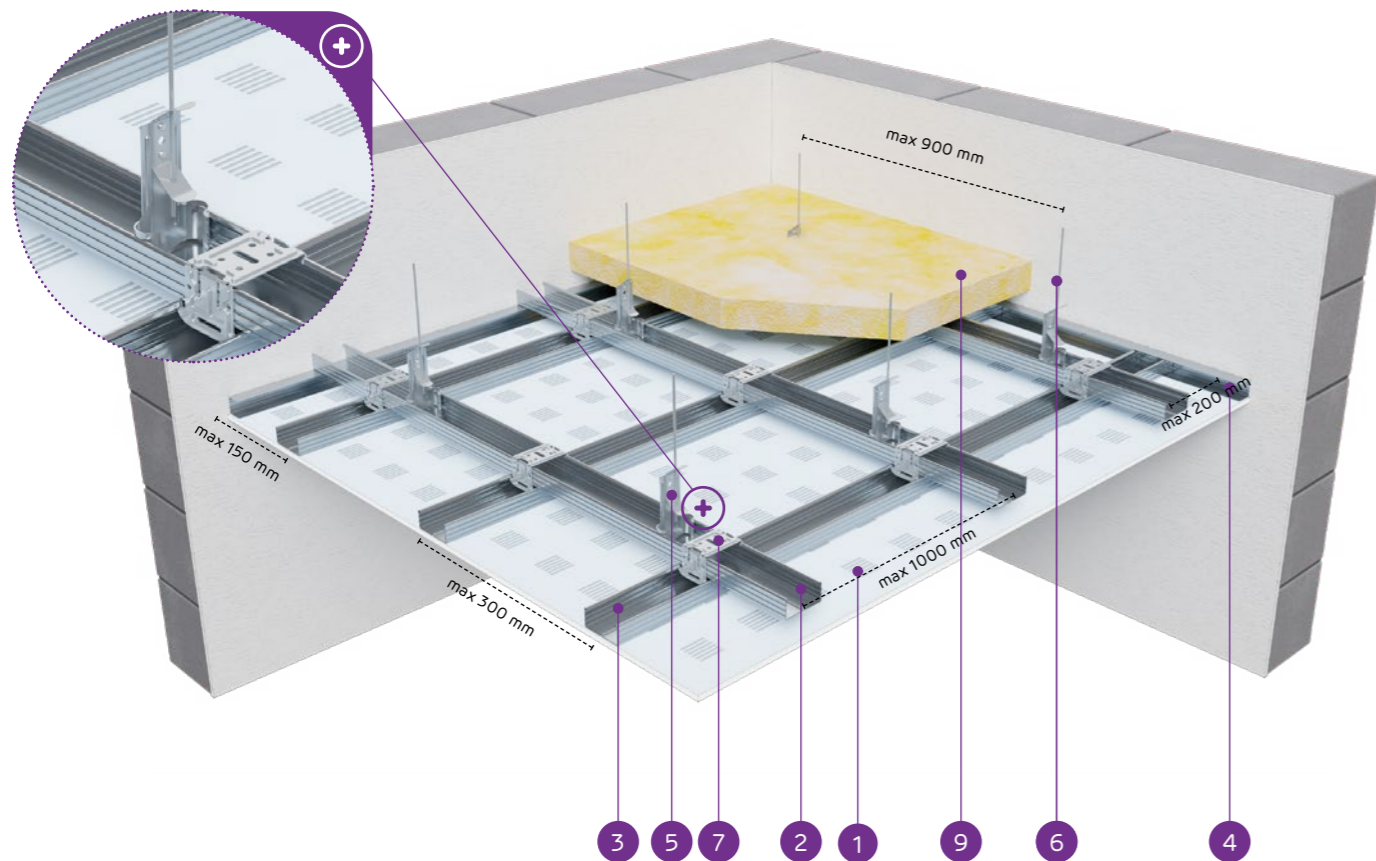


Numer dokumentu związanego:
EN13964:2014-05

Deklaracja Właściwości Użytkowych:
DoP/Ceiling System/0026/15.11.2016

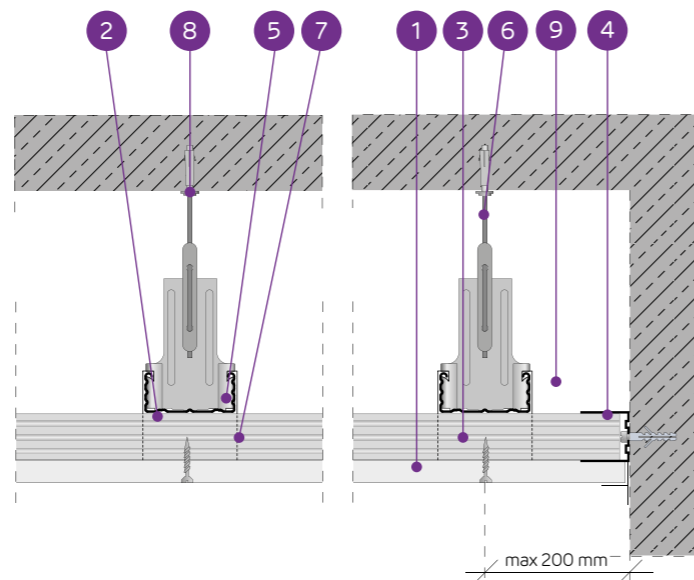
SYSTEMY:

DK/WO/CD60-12,5/SONIC



MATERIAŁY:

1. Płyta gipsowo-kartonowa perforowana Nida Sonic 12,5 mm
2. Profil górny główny Nida CD 60
3. Profil dolny nośny Nida CD 60
4. Profil Nida UD 27
5. Wieszak mocowany obrotowo Nida WO 60
6. Pręt mocujący Nida
7. Łącznik krzyżowy Nida LK 60
8. Stalowy element kotwiący
9. Wełna mineralna (opcja)



SYSTEM AKUSTYCZNYCH SUFITÓW PODWIESZANYCH NA KONSTRUKCJI NOŚNEJ NIDA CD60 (NIDA SONIC n0)

PARAMETRY TECHNICZNE

Typ systemu Nida Sufit	Poszycie płytami gipsowymi			Konstrukcja nośna ¹⁾			Materiał izolacyjny		Wysokość podwieszenia [mm]	Współczynnik pochłaniania dźwięku ²⁾ α _w	Ciężar zabudowy 1m ^{2,3)} [kg]	Klasa odporności ogniowej [min]	Odporność na uderzenia ⁴⁾ Klasa	
	Nida	Grubość [mm]	Oznaczenie wg normy	Typ profilu Nida	Rozstaw zawiesi Nida WO60 ¹⁾	Rozstaw profili głównych Nida CD60	Rozstaw profili nośnych Nida CD60	Wełna mineralna						
					[mm]	[mm]	[mm]	[mm]						[mm]
DKWO/CD60-12,5/SonicR6n0	Sonic R6n0	12,5	A	CD60	900	1000	300	wełna szklana	40	400	0,45	10,0	-	1A
DKWO/CD60-12,5/SonicR8n0	Sonic R8n0	12,5	A	CD60	900	1000	300	wełna szklana	40	400	0,65	10,0	-	1A
DKWO/CD60-12,5/SonicR10n0	Sonic R10n0	12,5	A	CD60	900	1000	300	wełna szklana	40	400	0,65	10,0	-	1A
DKWO/CD60-12,5/SonicR12n0	Sonic R12n0	12,5	A	CD60	900	1000	300	wełna szklana	40	400	0,70	10,0	-	1A
DKWO/CD60-12,5/SonicR15n0	Sonic R15n0	12,5	A	CD60	900	1000	300	wełna szklana	40	400	0,70	10,0	-	1A
DKWO/CD60-12,5/SonicRN8/15/20n0	Sonic RN8/15/20n0	12,5	A	CD60	900	1000	300	wełna szklana	40	400	0,45	10,0	-	1A
DKWO/CD60-12,5/SonicR8/12n0	Sonic R8/12n0	12,5	A	CD60	900	1000	300	wełna szklana	40	400	0,60	10,0	-	1A
DKWO/CD60-12,5/SonicR12/20n0	Sonic R12/20n0	12,5	A	CD60	900	1000	300	wełna szklana	40	400	0,70	10,0	-	1A
DKWO/CD60-12,5/SonicRN12/20/35n0	Sonic RN12/20/35n0	12,5	A	CD60	900	1000	300	-	-	400	0,40	10,0	-	1A
DKWO/CD60-12,5/SonicC8n0	Sonic C8n0	12,5	A	CD60	900	1000	300	-	-	400	0,60	10,0	-	1A
DKWO/CD60-12,5/SonicC12n0	Sonic C12n0	12,5	A	CD60	900	1000	300	-	-	400	0,55	10,0	-	1A

¹⁾ Możliwość zamiennego zastosowania wszystkich typów konstrukcji nośnej i zawiesi Nida.

²⁾ Raport z badań akustycznych ITB: NA-1162/P/2004 (LA-1197a/2005).

³⁾ Ciężar nie uwzględnia masy materiału izolacyjnego.

⁴⁾ Wg opinii Technicznej ITB 01060/12/R34NK cz.I i cz.II.

ZUŻYCIE MATERIAŁÓW NA 1M² SUFITU PODWIESZANEGO W SYSTEMIE NIDA SUFIT

Nazwa materiału	J.m.	Typ systemu Nida Sufit										
		DKWO-12,5/SonicR6n0	DKWO-12,5/SonicR8n0	DKWO-12,5/SonicR10n0	DKWO-12,5/SonicR12n0	DKWO-12,5/SonicR15n0	DKWO/CD60-12,5/SonicRN8/15/20n0	DKWO-12,5/SonicR8/12n0	DKWO-12,5/SonicR12/20n0	DKWO-12,5/SonicRN12/20/35n0	DKWO-12,5/SonicC8n0	DKWO-12,5/SonicC12n0
		Zużycie materiału na 1m ²										
Płyta Nida Sonic R6n0	m ²	1,0	-	-	-	-	-	-	-	-	-	
Płyta Nida Sonic R8n0	m ²	-	1,0	-	-	-	-	-	-	-	-	
Płyta Nida Sonic R10n0	m ²	-	-	1,0	-	-	-	-	-	-	-	
Płyta Nida Sonic R12n0	m ²	-	-	-	1,0	-	-	-	-	-	-	
Płyta Nida Sonic R15n0	m ²	-	-	-	-	1,0	-	-	-	-	-	
Płyta Nida Sonic RN8/15/20n0	m ²	-	-	-	-	-	1,0	-	-	-	-	
Płyta Nida Sonic R8/12n0	m ²	-	-	-	-	-	-	1,0	-	-	-	
Płyta Nida Sonic R12/20n0	m ²	-	-	-	-	-	-	-	1,0	-	-	
Płyta Nida Sonic RN12/20/35n0	m ²	-	-	-	-	-	-	-	-	1,0	-	
Płyta Nida Sonic C8n0	m ²	-	-	-	-	-	-	-	-	-	1,0	
Płyta Nida Sonic C12n0	m ²	-	-	-	-	-	-	-	-	-	-	1,0
Profil Nida CD60	mb	4,2	4,2	4,2	4,2	4,2	4,2	4,2	4,2	4,2	4,2	
Profil Nida UD27	mb	0,6	0,6	0,6	0,6	0,6	0,6	0,6	0,6	0,6	0,6	
Wieszak mocowany obrotowo Nida WO60	szt.	1,2	1,2	1,2	1,2	1,2	1,2	1,2	1,2	1,2	1,2	
Pręt mocujący Nida	szt.	1,2	1,2	1,2	1,2	1,2	1,2	1,2	1,2	1,2	1,2	
Łącznik krzyżowy Nida LK60	szt.	2,7	2,7	2,7	2,7	2,7	2,7	2,7	2,7	2,7	2,7	
Łącznik wzdużny Nida LW60	szt.	0,9	0,9	0,9	0,9	0,9	0,9	0,9	0,9	0,9	0,9	
Stalowy element kotwiący ⁵⁾	szt.	1,8	1,8	1,8	1,8	1,8	1,8	1,8	1,8	1,8	1,8	
Błachowkręty Nida 3,5x25 mm	szt.	24,0	24,0	24,0	24,0	24,0	24,0	24,0	24,0	24,0	24,0	
Gips szpachlowy Nida Max	kg	0,1	0,1	0,1	0,1	0,1	0,1	0,1	0,1	0,1	0,1	
Gips szpachlowy Nida Finish	kg	0,1	0,1	0,1	0,1	0,1	0,1	0,1	0,1	0,1	0,1	
Wełna mineralna ⁶⁾	m ²	1,0	1,0	1,0	1,0	1,0	1,0	1,0	1,0	1,0	1,0	

⁵⁾ Typ elementu kotwiącego dobrać indywidualnie pod względem rodzaju konstrukcji stropu oraz całkowitego ciężaru zabudowy.

⁶⁾ Zastosowane wg wymagań.

Normy zużycia nie uwzględniają strat materiałowych.

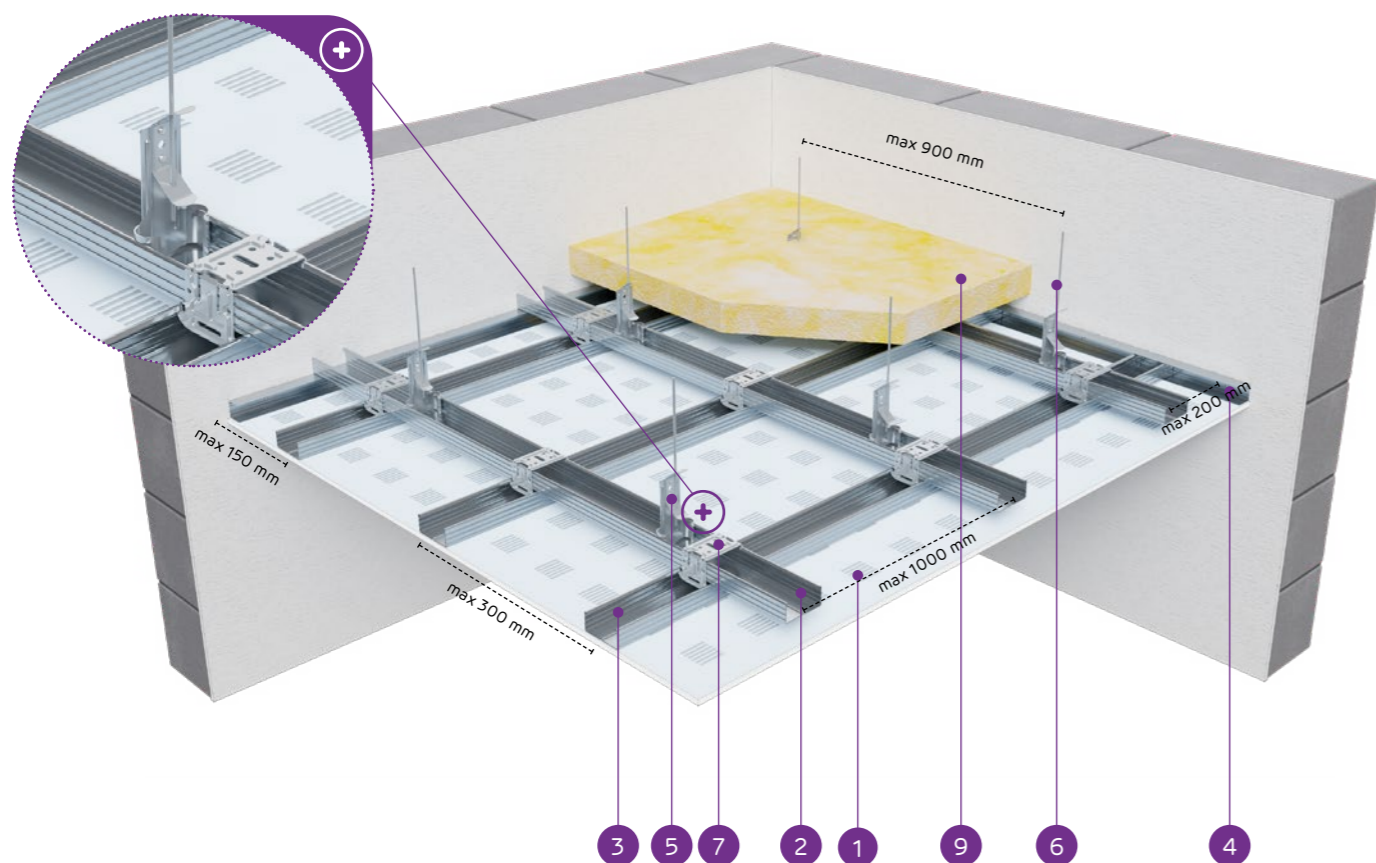


nida Sufit

Klasa odporności ogniowej:
nie dotyczyWspółczynnik pochłaniania dźwięku:
0,60 dBMinimalna wysokość podwieszenia:
300 mmCiężar 1m² zabudowy:
10,0 kgNumer dokumentu związanego:
EN13964:2014-05Deklaracja Właściwości Użytkowych:
DoP/Ceiling System/0026/15.11.2016

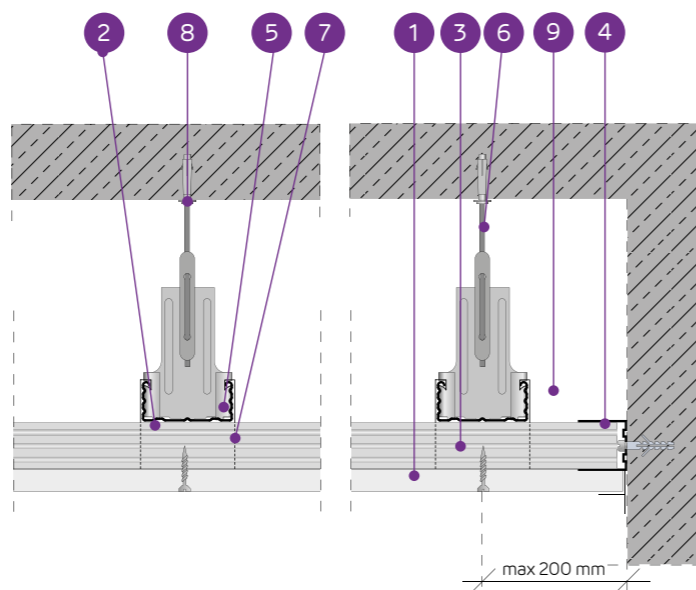
SYSTEMY:

DK/WO/CD60-12,5/SONIC



MATERIAŁY:

1. Płyta gipsowo-kartonowa perforowana Nida Sonic 12,5 mm
2. Profil górny główny Nida CD 60
3. Profil dolny nośny Nida CD 60
4. Profil Nida UD 27
5. Wieszak mocowany obrotowo Nida WO 60
6. Pręt mocujący Nida
7. Łącznik krzyżowy Nida LK 60
8. Stalowy element kotwiący
9. Wełna mineralna (opcja)



SYSTEM AKUSTYCZNYCH SUFITÓW PODWIESZANYCH NA KONSTRUKCJI NOŚNEJ NIDA CD60 (NIDA SONIC n1-n8)

PARAMETRY TECHNICZNE

Typ systemu Nida Sufit	Poszycie płytami gipsowymi			Konstrukcja nośna ¹⁾			Materiał izolacyjny		Wysokość podwieszenia [mm]	Współczynnik pochłaniania dźwięku ²⁾ α _w	Ciężar zabudowy 1m ^{2,3)} [mm]	Klasa odporności ogniowej [min]	Odporność na uderzenia ⁴⁾ Klasa	
	Nida	Grubość [mm]	Oznaczenie wg normy	Typ profilu Nida	Rozstaw zawiesi Nida WO60 ⁵⁾	Rozstaw profili głównych Nida CD60	Rozstaw profili nośnych Nida CD60	Wełna mineralna [mm]						
					[mm]	[mm]	[mm]							
DK/WO/CD60-12,5/SonicR15n1	Sonic R15n1 ⁵⁾	12,5	A	CD60	900	1000	300	wełna szklana	80	300	0,60	10,0	-	1A
DK/WO/CD60-12,5/SonicR12n2	Sonic R12n2 ⁵⁾	12,5	A	CD60	900	1000	300	wełna szklana	80	300	0,60	10,0	-	1A
DK/WO/CD60-12,5/SonicR15n8	Sonic R15n8 ⁵⁾	12,5	A	CD60	900	1000	300	wełna szklana	80	300	0,50	10,0	-	1A
DK/WO/CD60-12,5/SonicC10n8	Sonic C10n8 ⁵⁾	12,5	A	CD60	900	1000	300	wełna szklana	80	300	0,70	10,0	-	1A
DK/WO/CD60-12,5/SonicL5x80n8	Sonic L5x80n8 ⁵⁾	12,5	A	CD60	900	1000	300	wełna szklana	80	300	0,55	10,0	-	1A

¹⁾ Możliwość zamiennego zastosowania wszystkich typów konstrukcji nośnej i zawiesi Nida.²⁾ Raport z badań akustycznych ITB: NA-1162/P/2004 (LA-1197a/2005).³⁾ Ciężar nie uwzględnia masy materiału izolacyjnego.⁴⁾ Wg opinii Technicznej ITB 01060/12/R34NK cz.I i cz.II.⁵⁾ Płyta występuje pod nazwą handlową Creason.ZUŻYCIE MATERIAŁÓW NA 1M² SUFITU PODWIESZANEGO W SYSTEMIE NIDA SUFIT

Nazwa materiału	J.m.	Typ systemu Nida Sufit				
		DK/WO-12,5/SonicR15n1	DK/WO-12,5/SonicR12n2	DK/WO-12,5/SonicR15n8	DK/WO-12,5/SonicC10n8	DK/WO-12,5/SonicL5x80n8
Zużycie materiału na 1m ²						
Płyta Nida Sonic R15n1	m ²	1,0	-	-	-	-
Płyta Nida Sonic R12n2	m ²	-	1,0	-	-	-
Płyta Nida Sonic R15n8	m ²	-	-	1,0	-	-
Płyta Nida Sonic C10n8	m ²	-	-	-	1,0	-
Płyta Nida Sonic L5x80n8	m ²	-	-	-	-	1,0
Profil Nida CD60	mb	4,2	4,2	4,2	4,2	4,2
Profil Nida UD27	mb	0,6	0,6	0,6	0,6	0,6
Wieszak mocowany obrotowo Nida WO60	szt.	1,2	1,2	1,2	1,2	1,2
Pręt mocujący Nida	szt.	1,2	1,2	1,2	1,2	1,2
Łącznik krzyżowy Nida LK60	szt.	2,7	2,7	2,7	2,7	2,7
Łącznik wzdłużny Nida LW60	szt.	0,9	0,9	0,9	0,9	0,9
Stalowy element kotwiący ⁶⁾	szt.	1,8	1,8	1,8	1,8	1,8
Błachowkręty Nida 3,5x25 mm	szt.	24,0	24,0	24,0	24,0	24,0
Gips szpachlowy Nida Max	kg	0,3	0,3	0,3	0,3	0,3
Gips szpachlowy Nida Finish	kg	0,1	0,1	0,1	0,1	0,1
Wełna mineralna ⁷⁾	m ²	1,0	1,0	1,0	1,0	1,0

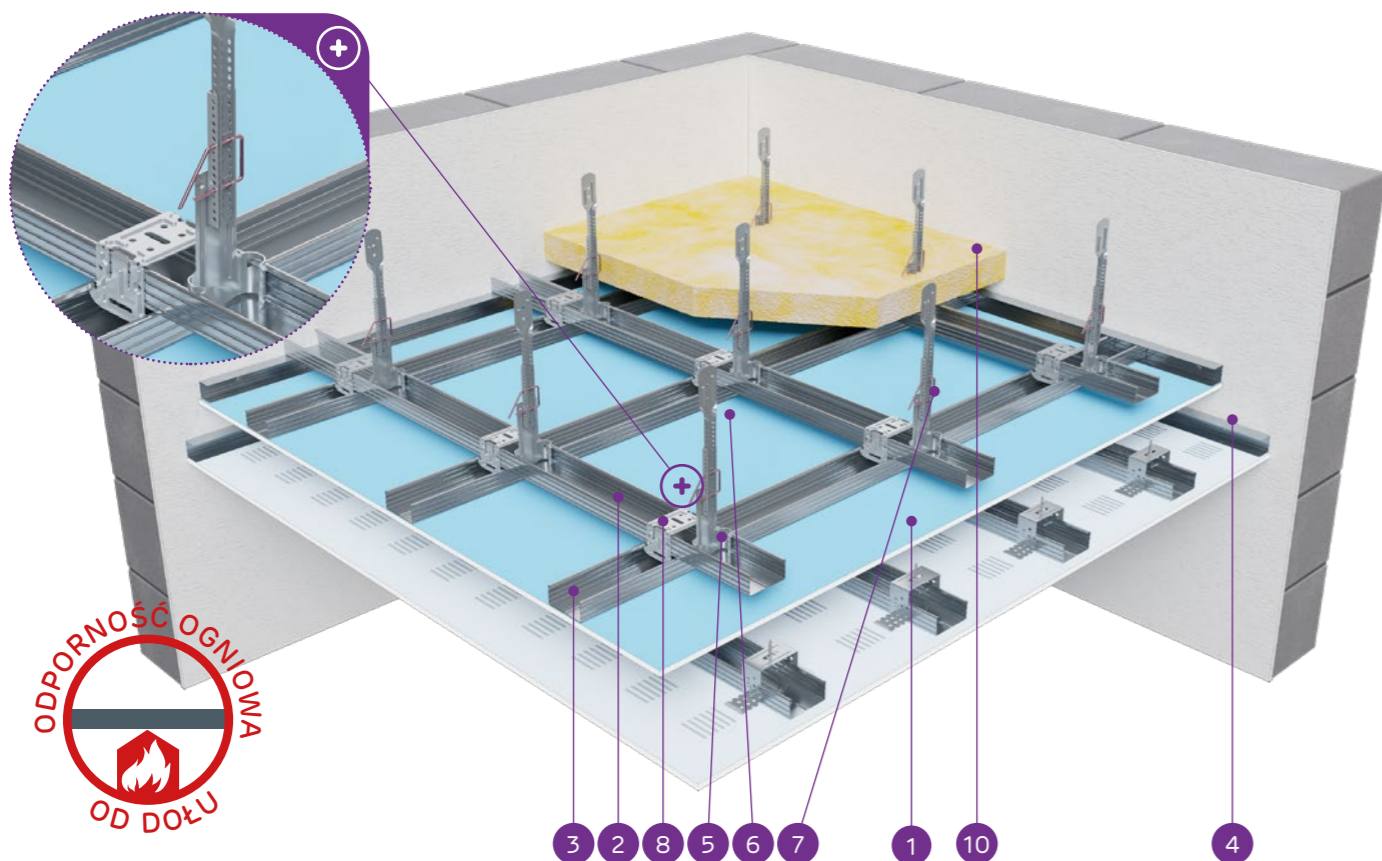
⁶⁾ Typ elementu kotwiącego dobiera indywidualnie pod względem rodzaju konstrukcji stropu oraz całkowitego ciężaru zabudowy.⁷⁾ Zastosowane wg wymagań.

Normy zużycia nie uwzględniają strat materiałowych.

nida Sufit

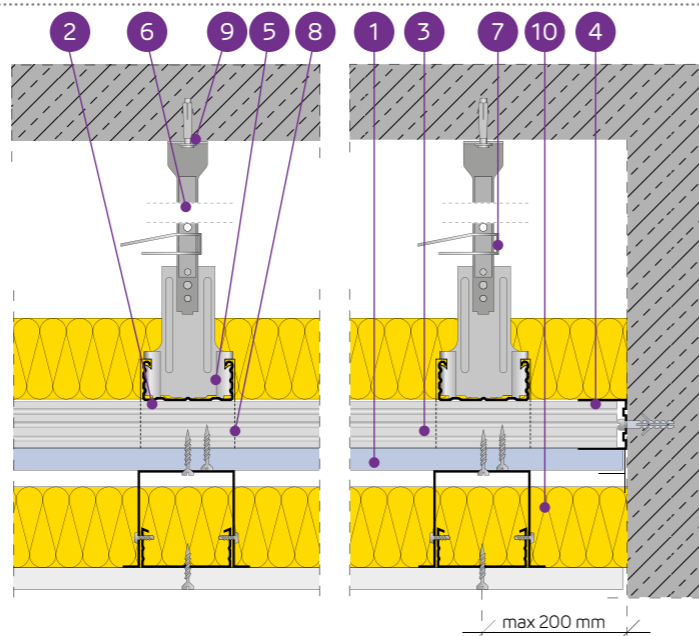
Klasa
odporności
ogniowej:
EI/REI15, EI/REI45
EI/REI60, EI/REI90
EI/REI120Współczynnik
pochłaniania
dźwięku:
0,70 dBMinimalna
wysokość
podwieszenia:
222,5 mmCiężar 1m²
zabudowy:
16,0-68,0 kgNumer
dokumentu
związanego:
EN13964:2014-05Deklaracja Właściwości Użytkowych:
DoP/Ceiling System/0028/15.11.2016

SYSTEMY:

DK/WON/CD60-12,5; DK/WON/CD60-25; DK/WON/CD60-37,5;
DK/WON/CD60-50; DK/WON/CD60-62,5

MATERIAŁY:

1. Płyta gipsowo-kartonowa Nida
2. Profil górny główny Nida CD 60
3. Profil dolny nośny Nida CD 60
4. Profil Nida UD 27
5. Wieszak obrotowy dolny z noniuszem Nida WON 60 *
6. Wieszak górny noniuszowy Nida WGN
7. Przetyczka wieszaka noniusza Siniat FAST-PIN®
8. Łącznik krzyżowy Nida LK 60
9. Stalowy element kotwiący
10. Wełna mineralna (opcja)

* możliwość zastosowania elementów mocujących
typu ES 60, EL 60, WP 60SYSTEM SUFITÓW PODWIESZANYCH AKUSTYCZNYCH NA KONSTRUKCJI
NOŚNEJ NIDA CD60 Z DODATKOWYM OBCIĄŻENIEM SUFITEM AKUSTYCZNYM

PARAMETRY TECHNICZNE

Typ systemu Nida Sufit	Konstrukcja rusztu ¹⁾				Poszycie płytami gipsowymi ²⁾		Minimalna wysokość podwiesze- nia	Ciężar zabudo- wy 1 m ²	Klasa odporno- ści ogniowej	Maksymalne obciążenie sufitu Nida		Odporność na uderzenia ⁴⁾
	Typ profilu Nida	Maksymalny rozstaw profili głównych Nida CD60	Maksymalny rozstaw profili nośnych Nida CD60	Maksymalny rozstaw zawiesi Nida	Nida	Grubość				bez odporno- ści ogniowej ²⁾	z odporno- ścią ogniową ³⁾	
		[mm]	[mm]	[mm]								
DK/WON/CD60-12,5/Cicha	CD60/CD60	1000	400	900	Cicha	12,5	222,5	16,0	EI/REI15	31	16	1A
DK/WON/CD60-12,5/Ciężka	CD60/CD60	1000	400	900	Ciężka	12,5	222,5	16,0	EI/REI15	31	16	1A
DK/WON/CD60-25/Cicha	CD60/CD60	1000	400	850	Cicha	2x12,5	235	29,0	EI/REI 30/45	36	16	1A
DK/WON/CD60-25/Ciężka	CD60/CD60	1000	400	850	Ciężka	2x12,5	235	29,0	EI/REI 30/45	36	16	1A
DK/WON/CD60-37,5/Cicha	CD60/CD60	1000	400	750	Cicha	3x12,5	247,5	42,0	EI/REI60	49	16	1A
DK/WON/CD60-37,5/Ciężka	CD60/CD60	1000	400	750	Ciężka	3x12,5	247,5	42,0	EI/REI60	49	16	1A
DK/WON/CD60-50/Cicha	CD60/CD60	850	400	750	Cicha	4x12,5	260	55,0	EI/REI90	58	16	1A
DK/WON/CD60-50/Ciężka	CD60/CD60	850	400	750	Ciężka	4x12,5	260	55,0	EI/REI90	58	16	1A
DK/WON/CD60-62,5/Cicha	CD60/CD60	650	400	650	Cicha	5x12,5	272,5	68,0	EI/REI120	87	16	1A
DK/WON/CD60-62,5/Ciężka	CD60/CD60	650	400	650	Ciężka	5x12,5	272,5	68,0	EI/REI120	87	16	1A

¹⁾ Możliwość zamiennego zastosowania wszystkich typów konstrukcji nośnej i zawiesi Nida.²⁾ Dopuszczalne obciążenie uwzględniające: ciężar własny, materiał izolujący i dodatkowe obciążenie technologiczne. Opinia techniczna ITB 1060/12/R14NK.³⁾ Obciążenie dodatkowe na podstawie klasyfikacji ogniowej LBO-438-K/20.⁴⁾ Wg opinii Technicznej ITB 01060/12/R34NK cz. I i cz. II.⁵⁾ W zależności od wymagań dopuszcza się zamienne stosowanie płyt: Nida Twarda typ DEFH1IR, Nida Hydro typ GMFH1I, Resistex typ DFH2IR.ZUŻYCIE MATERIAŁÓW NA 1M² SUFITU PODWIESZANEGO W SYSTEMIE NIDA SUFIT

Nazwa materiału	J.m.	Typ systemu Nida Sufit									
		DK/WON/ CD60-12,5/ Cicha	DK/WON/ CD60-12,5/ Ciężka	DK/WON/ CD60-25/ Cicha	DK/WON/ CD60-25/ Ciężka	DK/WON/ CD60-37,5/ Cicha	DK/WON/ CD60-37,5/ Ciężka	DK/WON/ CD60-50/ Cicha	DK/WON/ CD60-50/ Ciężka	DK/WON/ CD60-62,5/ Cicha	DK/WON/ CD60-62,5/ Ciężka
		Zużycie materiału na 1m ²									
Płyta Nida Cicha 12,5 mm	m ²	1,0	-	2,0	-	3,0	-	4,0	-	5,0	-
Płyta Nida Ciężka 12,5 mm	m ²	-	1,0	-	2,0	-	3,0	-	4,0	-	5,0
Płyta Nida Sonic	m ²	1,0	1,0	1,0	1,0	1,0	1,0	1,0	1,0	1,0	1,0
Profil Nida CD60	mb	6,0	6,0	6,0	6,0	6,0	6,0	6,2	6,2	6,6	6,6
Profil Nida UD27	mb	1,2	1,2	1,2	1,2	1,2	1,2	1,2	1,2	1,2	1,2
Element do mocowania Nida ES60	szt.	3,0	3,0	3,0	3,0	3,0	3,0	3,0	3,0	3,0	3,0
Wieszak mocowany obrotowo z noniuszem Nida WON 60 ⁶⁾	szt.	1,2	1,2	1,2	1,2	1,4	1,4	1,6	1,6	2,4	2,4
Wieszak górny noniusza Nida WGN	szt.	1,2	1,2	1,2	1,2	1,4	1,4	1,6	1,6	2,4	2,4
Przetyczka wieszaka noniusza Siniat FAST-PIN	szt.	1,2	1,2	1,2	1,2	1,4	1,4	1,6	1,6	2,4	2,4
Łącznik krzyżowy Nida LK60	szt.	2,5	2,5	2,5	2,5	2,5	2,5	3,0	3,0	3,9	3,9
Łącznik wzdluzny Nida LW60	szt.	1,5	1,5	1,5	1,5	1,5	1,5	1,5	1,5	1,5	1,5
Stalowy element kotwiący ⁷⁾	szt.	5,4	5,4	5,4	5,4	5,6	5,6	5,8	5,8	6,6	6,6
Wkręt samowierzący 4,2x13 mm FLAT HEAD do blachy 1 mm	szt.	12,0	12,0	12,0	12,0	12,0	12,0	12,0	12,0	12,0	12,0
Blachowkręty Nida 3,5x25 mm	szt.	18,0	18,0	18,0	18,0	18,0	18,0	18,0	18,0	18,0	18,0
Wkręty FixDens 4,2x25 mm	szt.	18,0	18,0	6,0	6,0	6,0	6,0	6,0	6,0	6,0	6,0
Wkręty FixDens 4,2x42 mm	szt.	-	-	18,0	18,0	6,0	6,0	6,0	6,0	6,0	6,0
Wkręty FixDens 4,2x60 mm	szt.	-	-	-	-	18,0	18,0	6,0	6,0	6,0	6,0
Wkręty FixDens 4,5x80 mm	szt.	-	-	-	-	-	-	18,0	18,0	24,0	24,0
Taśma zbrojąca Nida	mb	2,8	2,8	2,8	2,8	2,8	2,8	2,8	2,8	2,8	2,8
Gips szpachlowy Nida Start	kg	0,3	0,3	0,6	0,6	0,9	0,9	1,2	1,2	1,5	1,5
Gips szpachlowy Nida Finish	kg	0,1	0,1	0,1	0,1	0,1	0,1	0,1	0,1	0,1	0,1
Wełna mineralna ⁸⁾	m ²	1,0	1,0	1,0	1,0	1,0	1,0	1,0	1,0	1,0	1,0

⁶⁾ Możliwość zamiany na wieszak dolny noniuszowy wzmocniony.⁷⁾ Typ elementu kotwiącego dobrać indywidualnie pod względem rodzaju konstrukcji stropu oraz całkowitego ciężaru zabudowy.⁸⁾ W przypadku płyt gipsowo-włókowych z włóknami Nida Twarda alternatywnie stosować gips szpachlowy Nida Max.⁹⁾ Zastosowane wg wymagań.

Normy zużycia nie uwzględniają strat materiałowych.

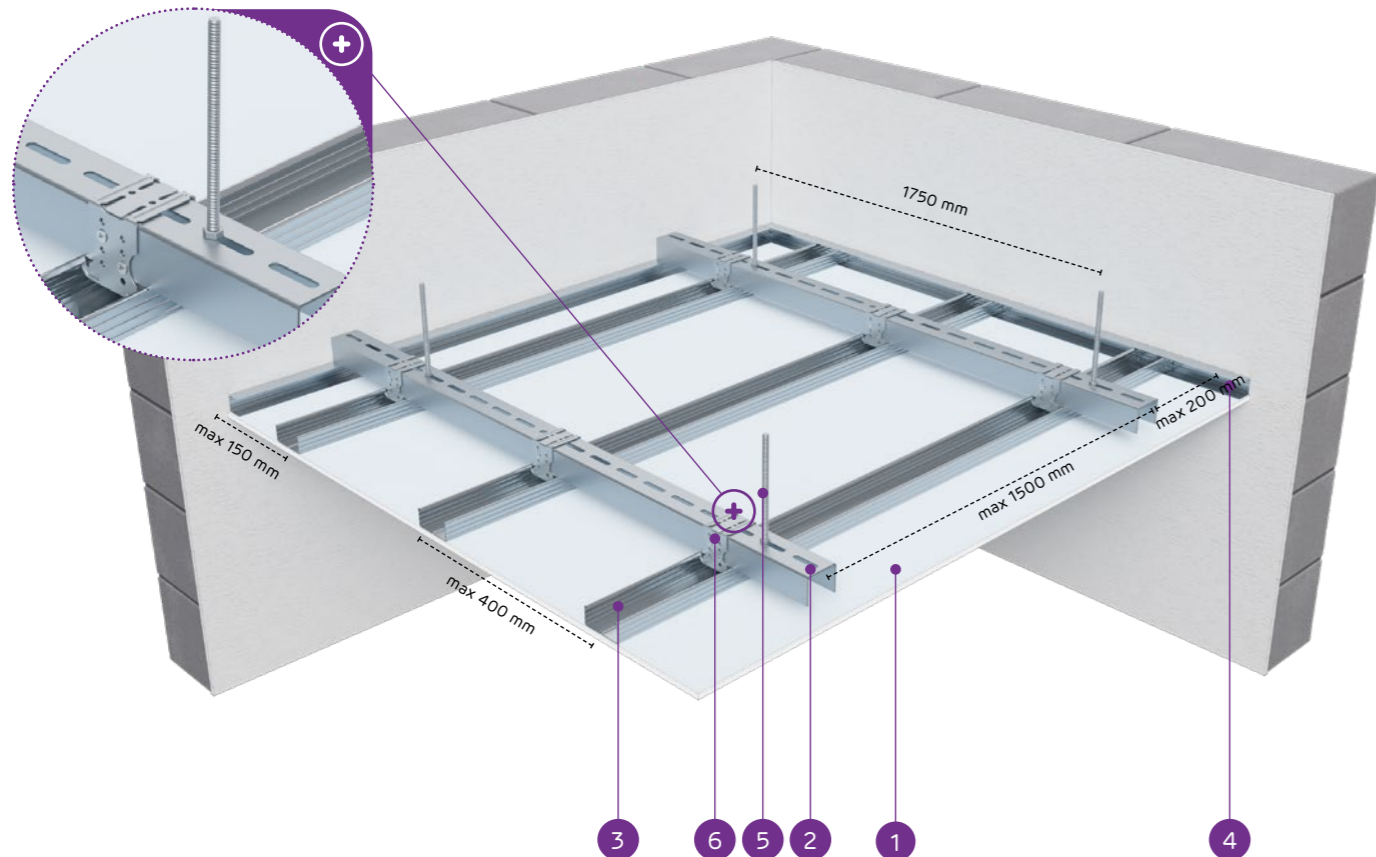


nida Sufit

Klasa odporności ogniowej:
nie dotyczyMaksymalne obciążenie zabudowy:
nie dotyczyMinimalna wysokość podwieszenia:
222,5 mmCiężar 1m² zabudowy:
11,0-29,0 kgNumer dokumentu związanego:
EN13964:2014-05Deklaracja Właściwości Użytkowych:
DoP/Ceiling System/0029/15.11.2016

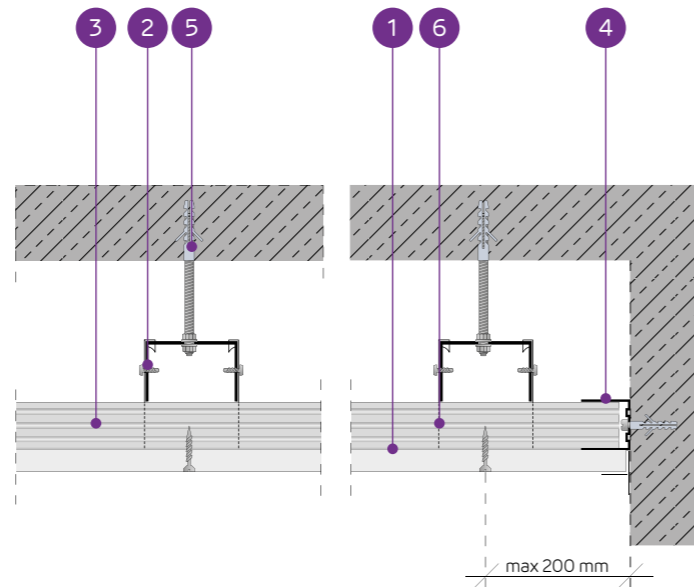
SYSTEMY:

DK/PG/UA/CD60-12,5; DK/PG/UA/CD60-25



MATERIAŁY:

1. Płyta gipsowa Nida
2. Profil górny główny Nida UA 50
3. Profil dolny nośny Nida CD 60
4. Profil Nida UD 27
5. Pręt gwintowany \varnothing 8 mm z nakrętkami i podkładkami
6. Łącznik krzyżowy Nida UA50-CD60



SYSTEM SUFITÓW PODWIESZANYCH NA KRZYŻOWEJ DWUPOZIOMOWEJ KONSTRUKCJI NOŚNEJ NIDA UA50 / NIDA CD60

PARAMETRY TECHNICZNE

Typ systemu Nida Sufit	Konstrukcja rusztu						Poszycie płytami gipsowymi		Minimalna wysokość podwieszenia	Ciężar zabudowy 1 m ²	Klasa odporności ogniowej	Odporność na uderzenia ²⁾
	Typ profilu Nida	Łącznik krzyżowy Nida	Zawieszanie - pręt gwintowany (\varnothing)	Maksymalny rozstaw profili głównych Nida UA50 ¹⁾	Maksymalny rozstaw profili nośnych Nida CD60	Maksymalny rozstaw zawiesz Nida	Nida	Grubość				
DK/PG/UA/CD60-12,5/Expert	UA50/CD60	LK UA50-CD60	8	1500	400	1750	Expert	12,5	222,5	11,0	-	1A
DK/PG/UA/CD60-12,5/Woda ³⁾	UA50/CD60	LK UA50-CD60	8	1500	400	1750	Woda	12,5	222,5	11,0	-	1A
DK/PG/UA/CD60-12,5/Cicha typ A	UA50/CD60	LK UA50-CD60	8	1100	400	1200	Cicha typ A	12,5	222,5	16,0	-	1A
DK/PG/UA/CD60-12,5/Ogień+	UA50/CD60	LK UA50-CD60	8	1500	400	1750	Ogień Plus	12,5	222,5	14,0	-	1A
DK/PG/UA/CD60-12,5/Cicha	UA50/CD60	LK UA50-CD60	8	1100	400	1200	Cicha	12,5	222,5	16,0	-	1A
DK/PG/UA/CD60-12,5/Twarda	UA50/CD60	LK UA50-CD60	8	1100	400	1200	Twarda	12,5	222,5	16,0	-	1A
DK/PG/UA/CD60-12,5/Hydro	UA50/CD60	LK UA50-CD60	8	1100	400	1200	Hydro	12,5	222,5	14,0	-	1A
DK/PG/UA/CD60-25/Expert	UA50/CD60	LK UA50-CD60	8	1100	400	1200	Expert	2x12,5	235	19,0	-	1A
DK/PG/UA/CD60-25/Woda ³⁾	UA50/CD60	LK UA50-CD60	8	1100	400	1200	Woda	2x12,5	235	19,0	-	1A
DK/PG/UA/CD60-25/Cicha typ A	UA50/CD60	LK UA50-CD60	8	1100	400	1200	Cicha typ A	2x12,5	235	29,0	-	1A
DK/PG/UA/CD60-25/Ogień+	UA50/CD60	LK UA50-CD60	8	1100	400	1200	Ogień Plus	2x12,5	235	24,0	-	1A
DK/PG/UA/CD60-25/Cicha	UA50/CD60	LK UA50-CD60	8	1100	400	1200	Cicha	2x12,5	235	29,0	-	1A
DK/PG/UA/CD60-25/Twarda	UA50/CD60	LK UA50-CD60	8	1100	400	1200	Twarda	2x12,5	235	29,0	-	1A
DK/PG/UA/CD60-25/Hydro	UA50/CD60	LK UA50-CD60	8	1100	400	1200	Hydro	2x12,5	235	25,0	-	1A

¹⁾ W przypadku innych konfiguracji profilu głównego i elementów zawiesz należy skorzystać z tablicy na końcu tego rozdziału.²⁾ Wg opinii Technicznej ITB 01060/12/R34NK cz.I i cz.II.³⁾ W pomieszczeniach o wilgotności względnej powietrza do 85% w sekcjach narażonych na intensywne działanie wody zaleca się stosowanie płyt gipsowych z włóknami Nida Hydro (płaszczyzny poziome i pionowe w okolicach wanny, prysznica itp.)ZUŻYCIE MATERIAŁÓW NA 1M² SUFITU PODWIESZANEGO W SYSTEMIE NIDA SUFIT

Nazwa materiału	J.m.	Typ systemu Nida Sufit													
		Zużycie materiału na 1m ²													
		DK/PG/UA/CD60-12,5/Expert	DK/PG/UA/CD60-12,5/Woda	DK/PG/UA/CD60-12,5/Cicha typ A	DK/PG/UA/CD60-12,5/Ogień+	DK/PG/UA/CD60-12,5/Cicha	DK/PG/UA/CD60-12,5/Twarda	DK/PG/UA/CD60-12,5/Hydro	DK/PG/UA/CD60-25/Expert	DK/PG/UA/CD60-25/Woda	DK/PG/UA/CD60-25/Cicha typ A	DK/PG/UA/CD60-25/Ogień+	DK/PG/UA/CD60-25/Cicha	DK/PG/UA/CD60-25/Twarda	DK/PG/UA/CD60-25/Hydro
Płyta Nida Expert 12,5 mm	m ²	1,0	-	-	-	-	-	2,0	-	-	-	-	-	-	
Płyta Nida Woda 12,5 mm	m ²	-	1,0	-	-	-	-	-	2,0	-	-	-	-	-	
Płyta Nida Cicha typ A 12,5 mm	m ²	-	-	1,0	-	-	-	-	-	2,0	-	-	-	-	
Płyta Nida Ogień Plus 12,5 mm	m ²	-	-	-	1,0	-	-	-	-	-	2,0	-	-	-	
Płyta Nida Cicha typ DFH11R 12,5 mm	m ²	-	-	-	-	1,0	-	-	-	-	-	2,0	-	-	
Płyta Nida Twarda 12,5 mm	m ²	-	-	-	-	-	1,0	-	-	-	-	-	2,0	-	
Płyta Nida Hydro 12,5 mm	m ²	-	-	-	-	-	-	1,0	-	-	-	-	-	2,0	
Profil Nida CD60	mb	2,6	2,6	2,6	2,6	2,6	2,6	2,6	2,6	2,6	2,6	2,6	2,6	2,6	
Profil Nida UD27	mb	0,6	0,6	0,6	0,6	0,6	0,6	0,6	0,6	0,6	0,6	0,6	0,6	0,6	
Profil Nida UA50	mb	1,0	1,0	1,0	1,0	1,0	1,0	1,0	1,0	1,0	1,0	1,0	1,0	1,0	
Pręt gwintowany stalowy ocynkowany \varnothing 8 mm	mb	0,9	0,9	0,9	0,9	0,9	0,9	0,9	0,9	0,9	0,9	0,9	0,9	0,9	
Nakrętka stalowa ocynkowana \varnothing 8 mm	szk.	2,7	2,7	2,7	2,7	2,7	2,7	2,7	2,7	2,7	2,7	2,7	2,7	2,7	
Podkładka stalowa ocynkowana do pręta \varnothing 8 mm	szk.	1,8	1,8	1,8	1,8	1,8	1,8	1,8	1,8	1,8	1,8	1,8	1,8	1,8	
Łącznik krzyżowy Nida UA50-CD60	szk.	2,6	2,6	2,6	2,6	2,6	2,6	2,6	2,6	2,6	2,6	2,6	2,6	2,6	
Łącznik wzdłużny Nida LW60	szk.	0,9	0,9	0,9	0,9	0,9	0,9	0,9	0,9	0,9	0,9	0,9	0,9	0,9	
Koźnierz rozporowy stalowy do pręta gwintowanego \varnothing 8 mm	szk.	0,9	0,9	0,9	0,9	0,9	0,9	0,9	0,9	0,9	0,9	0,9	0,9	0,9	
Stalowy element kotwiący ⁴⁾	szk.	0,9	0,9	0,9	0,9	0,9	0,9	0,9	0,9	0,9	0,9	0,9	0,9	0,9	
Błachowkręty Nida 3,5x25 mm	szk.	18,0	18,0	-	18,0	-	-	6,0	6,0	-	6,0	-	-	-	
Błachowkręty Nida 3,5x35 mm	szk.	-	-	-	-	-	-	18,0	18,0	-	18,0	-	-	-	
Wkręty FixDens 4,2x25 mm	szk.	-	-	18,0	-	18,0	18,0	-	-	6,0	-	6,0	6,0	-	
Wkręty FixDens 4,2x42 mm	szk.	-	-	-	-	-	-	-	-	18,0	-	18,0	18,0	-	
Błachowkręty Nida Hydro C5 3,5x25 mm	szk.	-	-	-	-	-	-	18,0	-	-	-	-	-	6,0	
Błachowkręty Nida Hydro C5 3,5x41 mm	szk.	-	-	-	-	-	-	-	-	-	-	-	-	18,0	
Taśma zbrojąca Nida	mb	1,4	1,4	1,4	1,4	1,4	1,4	1,4	1,4	1,4	1,4	1,4	1,4	1,4	
Gips szpachlowy Nida Start	kg	0,3	0,3	0,3	0,3	0,3	-	0,6	0,6	0,6	0,6	0,6	-	-	
Gips szpachlowy Nida Finish	kg	0,1	0,1	0,1	0,1	0,1	-	0,1	0,1	0,1	0,1	0,1	-	-	
Gotowa masa szpachlowa Nida Hydromix ⁵⁾	kg	-	-	-	-	-	0,4	0,4	-	-	-	-	0,7	0,7	
Wetna mineralna ⁶⁾	m ²	1,0	1,0	1,0	1,0	1,0	1,0	1,0	1,0	1,0	1,0	1,0	1,0	1,0	

⁴⁾ Typ elementu kotwiącego dobiera indywidualnie pod względem rodzaju konstrukcji stropu oraz całkowitego ciężaru zabudowy.⁵⁾ W przypadku płyt gipsowo-włóknowych z włóknami Nida Twarda alternatywnie stosować gips szpachlowy Nida Max.⁶⁾ Zastosowane wg wymagań.

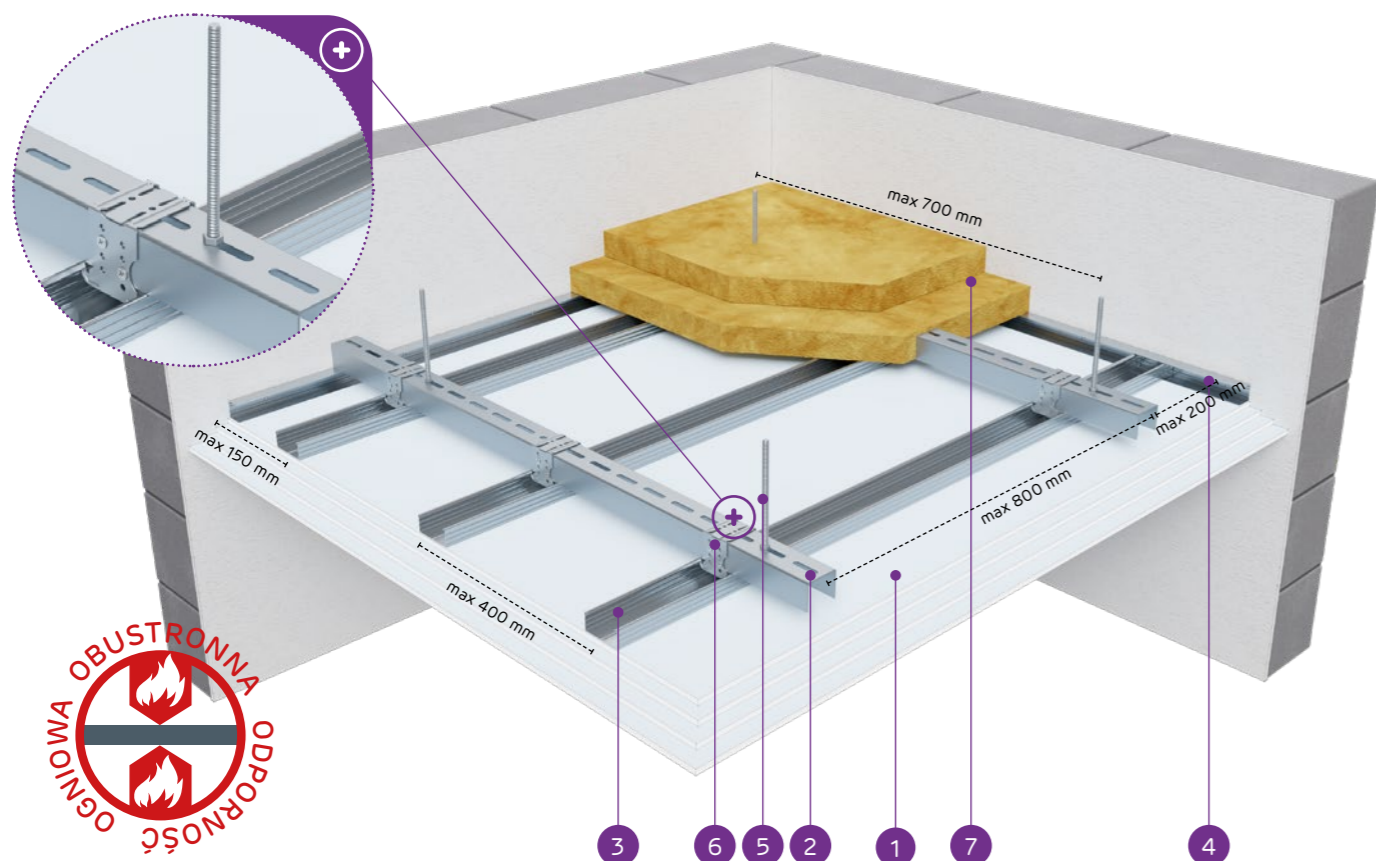
Normy zużycia nie uwzględniają strat materiałowych.

nida Sufit

Klasa
odporności
ogniowej:
EI/REI120Maksymalne
obciążenie
zabudowy:
2,5 kg/m²Minimalna
wysokość
podwieszenia:
300 mmCiężar 1m²
zabudowy:
62,5 kgNumer
dokumentu
związanego:
EN13964:2014-05Deklaracja Właściwości Użytkowych:
DoP/Ceiling System/0038/15.11.2016

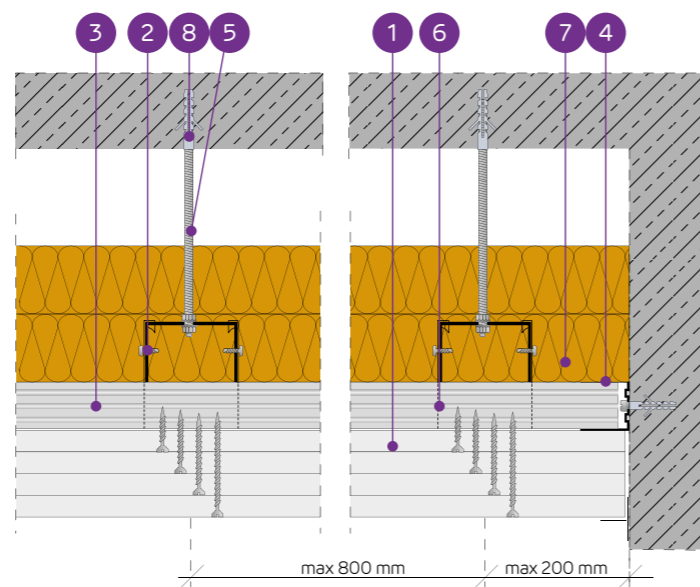
SYSTEMY:

DK/PG/UA/CD60-60/MW;



MATERIAŁY:

1. Płyta gipsowa Nida
2. Profil górny główny Nida UA 50
3. Profil dolny nośny Nida CD 60
4. Profil Nida UD 27
5. Pręt gwintowany \varnothing 8 mm z nakrętkami i podkładkami
6. Łącznik krzyżowy Nida UA50-CD60
7. Materiał izolacyjny wełna mineralna
8. Tuleja rozprężna stalowa



SYSTEM SUFITÓW PODWIESZANYCH NA KRZYŻOWEJ DWUPOZIOMOWEJ KONSTRUKCJI NOŚNEJ NIDA UA50 / NIDA CD60 - ODPORNOŚĆ OGNIOVA OBUSTRONNA

PARAMETRY TECHNICZNE

Typ systemu Nida Sufit	Typ profilu Nida	Konstrukcja rusztu			Poszycie płytami gipsowymi		Materiał izolacyjny			Minimalna wysokość podwieszenia	Ciężar zabudowy 1 m ²	Klasa odporności ogniowej (a ↔ b)	Maksymalne obciążenie	Odporność na uderzenia ²⁾	System specjalny
		Maksymalny rozstaw profili głównych Nida UA50 [mm]	Maksymalny rozstaw profili nośnych Nida CD60 [mm]	Maksymalny rozstaw zawiesi (pręt gwintowany \varnothing 8) [mm]	Nazwa handlowa	Grubość [mm]	Wełna mineralna	Grubość [mm]	Gęstość [kg/m ³]						
DK/PG/UA/CD60-60/MW/Ogień+	UA50/CD60	800	400	700	Ogień Plus	4x15,0	skalna	2x50	25	300	62,5	EI/REI120 ³⁾	2,5	1A	•
DK/PG/UA/CD60-60/MW/WodaOgień+	UA50/CD60	800	400	700	Woda Ogień Plus	4x15,0	skalna	2x50	25	300	62,5	EI/REI120 ³⁾	2,5	1A	•

¹⁾ Deklaracja Właściwości Użytkowych (DWU) - DoP/Ceiling System/0038/15.11.2016, Klasyfikacja ogniowa LBO-056-KZ/24.²⁾ Wg opinii Technicznej ITB 01060/12/R34NK cz.I i cz.II.³⁾ Klasa odporności ogniowej (a ↔ b) - spełnia warunki przy działaniu ognia od góry i od dołu.ZUŻYCIE MATERIAŁÓW NA 1M² SUFITU PODWIESZANEGO W SYSTEMIE NIDA SUFIT

Nazwa materiału	J.m.	Typ systemu Nida Sufit	
		DK/PG/UA/CD60-60/MW/Ogień+	DK/PG/UA/CD60-60/MW/WodaOgień+
Zużycie materiału na 1m ²			
Płyta Nida Ogień Plus 15 mm	m ²	4,0	-
Płyta Nida Woda Ogień Plus 15 mm	m ²	-	4,0
Profil Nida UA50	mb	1,3	1,3
Profil Nida CD60	mb	2,5	2,5
Profil Nida UD27	mb	0,6	0,6
Pręt gwintowany \varnothing 8 mm ⁴⁾	mb	2,0	2,0
Nakrętka stalowa \varnothing 8 mm	szt.	8,0	8,0
Podkładka stalowa \varnothing 8 mm	szt.	8,0	8,0
Łącznik krzyżowy Nida UA50-CD60	szt.	3,4	3,4
Łącznik wzdłużny Nida LW60	szt.	0,9	0,9
Tuleja rozprężna stalowa \varnothing 8 mm ⁵⁾	szt.	1,8	1,8
Błachowkręty Nida 3,5x25 mm	szt.	6,0	6,0
Błachowkręty Nida 3,5x45 mm	szt.	6,0	6,0
Błachowkręty Nida 3,5x55 mm	szt.	6,0	6,0
Błachowkręty Nida 4,2x70 mm	szt.	18,0	18,0
Taśma zbrojąca Nida	mb	1,4	1,4
Gips szpachlowy Nida Start	kg	1,2	1,2
Gips szpachlowy Nida Finish	kg	0,1	0,1
Wełna mineralna ⁶⁾	m ²	2,0	2,0

⁴⁾ Do kalkulacji przyjęto wysokość podwieszenia równą 500 mm.⁵⁾ Typ elementu kotwiącego dobrać indywidualnie pod względem rodzaju konstrukcji stropu oraz całkowitego ciężaru zabudowy.⁶⁾ Wełna mineralna z włókien skalnych o grubości min. 2x50 mm i minimalnej gęstości objętościowej 25 kg/m³.

Normy zużycia nie uwzględniają strat materiałowych.

TABLICE DOBORU UKŁADU KONSTRUKCJI NOŚNEJ W SYSTEMIE NIDA SUFIT W ZAKRESIE DOPUSZCZALNEGO OBCIĄŻENIA

SYSTEM SUFITÓW PODWIESZANYCH NA KRZYŻOWEJ DWUPOZIOMOWEJ KONSTRUKCJI NOŚNEJ NIDA CD60

NIDA SUFIT - RUSZT DWUPOZIOMOWY KRZYŻOWY (ROZSTAW KONSTRUKCJI NOSNEJ CO 400 MM)																	
Zestawienie dopuszczalnych obciążeń [kg/m²]																	
Wieszaki: Nida WP60 ¹⁾ , Nida ES60 ²⁾ , Nida EL60 ³⁾ , Nida WON60 ⁴⁾ , Nida WO60 ⁵⁾																	
Rozstaw zawiesi [m]	Rozstaw profili głównych [m]																
	0,50	0,55	0,60	0,65	0,70	0,75	0,80	0,85	0,90	0,95	1,00	1,05	1,10	1,15	1,20	1,20	
	1,20	30	27	25	23	21	20	19	18	17	16	15	14	14	13	12	
	1,15	33	30	28	26	24	22	21	20	19	18	17	16	15	15	14	
	1,10	38	34	31	29	27	25	23	22	21	20	19	18	17	16	16	
	1,05	42	38	35	33	30	28	26	25	24	22	21	20	19	18	18	
	1,00	48	44	40	37	34	32	30	28	27	25	24	23	22	21	20	
	0,95	55	50	46	42	39	36	34	32	30	29	27	26	25	24	23	
	0,90	63	57	52	48	45	42	39	37	35	33	31	30	29	27	26	
	0,85	73	66	61	56	52	48	45	43	40	38	36	35	33	32	30	
	0,80	85	77	71	65	60	56	53	50	47	45	42	40	38	37	35	
	0,75	99	90	82	76	70	66	62	58	55	52	49	47	45	43	41	
	0,70	100	96	88	81	75	70	66	62	59	56	53	50	48	46	44	
	0,65	100	100	95	87	81	76	71	67	63	60	57	54	52	49	47	
	0,60	100	100	100	95	88	82	77	72	68	65	62	59	56	54	51	
	0,55	100	100	100	100	96	90	84	79	75	71	67	64	61	58	56	
0,50	100	100	100	100	100	99	92	87	82	78	74	70	67	64	62		
Rozstaw profili nośnych [m]																	
Profil Nida CD60 o grubości nominalnej 0,55 mm w tolerancji +/- 0,06 mm																	

SYSTEM SUFITÓW PODWIESZANYCH NA KRZYŻOWEJ DWUPOZIOMOWEJ KONSTRUKCJI NOŚNEJ NIDA CD60

NIDA SUFIT - RUSZT DWUPOZIOMOWY KRZYŻOWY (ROZSTAW KONSTRUKCJI NOSNEJ CO 500 MM)																	
Zestawienie dopuszczalnych obciążeń [kg/m²]																	
Wieszaki: Nida WP60 ¹⁾ , Nida ES60 ²⁾ , Nida EL60 ³⁾ , Nida WON60 ⁴⁾ , Nida WO60 ⁵⁾																	
Rozstaw zawiesi [m]	Rozstaw profili głównych [m]																
	0,50	0,55	0,60	0,65	0,70	0,75	0,80	0,85	0,90	0,95	1,00	1,05	1,10	1,15	1,20	1,20	
	1,20	27	25	23	21	19	18	17	16	15	14	14	13	12	12	11	
	1,15	30	28	25	23	22	20	19	18	17	16	15	14	14	13	13	
	1,10	34	31	28	26	24	23	21	20	19	18	17	16	15	15	14	
	1,05	38	35	32	29	27	26	24	23	21	20	19	18	17	17	16	
	1,00	43	39	36	33	31	29	27	25	24	23	22	21	20	19	18	
	0,95	49	45	41	38	35	33	31	29	27	26	25	23	22	21	21	
	0,90	56	51	47	43	40	38	35	33	31	30	28	27	26	25	24	
	0,85	65	59	54	50	46	43	41	38	36	34	33	31	30	28	27	
	0,80	74	67	62	57	53	49	46	43	41	39	37	35	34	32	31	
	0,75	79	72	66	61	56	53	49	46	44	41	39	38	36	34	33	
	0,70	84	77	70	65	60	56	53	50	47	44	42	40	38	37	35	
	0,65	91	83	76	70	65	61	57	54	51	48	45	43	41	40	38	
	0,60	99	90	82	76	70	66	62	58	55	52	49	47	45	43	41	
	0,55	100	98	90	83	77	72	67	63	60	57	54	51	49	47	45	
0,50	100	100	99	91	84	79	74	70	66	62	59	56	54	51	49		
Rozstaw profili nośnych [m]																	
Profil Nida CD60 o grubości nominalnej 0,55 mm w tolerancji +/- 0,06 mm																	

SYSTEM SUFITÓW PODWIESZANYCH NA KRZYŻOWEJ JEDNOPOZIOMOWEJ KONSTRUKCJI NOŚNEJ NIDA CD60

NIDA SUFIT PODWIESZANY JEDNOPOZIOMOWY KRZYŻOWY									
Zestawienie dopuszczalnych obciążeń [kg/m²]									
Wieszaki: Nida WP60 ¹⁾ , Nida ES60 ²⁾ , Nida EL60 ³⁾ , Nida WON60 ⁴⁾ , Nida WO60 ⁵⁾									
Rozstaw zawiesi [m]	1 x g-k		2 x g-k		3 x g-k i więcej		Rozstaw profili nośnych [m] Profil Nida CD60 o grubości nominalnej 0,55 mm w tolerancji +/- 0,06 mm		
	0,40	0,50	0,40	0,50	0,40	0,50			
	1,20	23	23	25	25	30		30	
	1,15	26	26	28	28	34		34	
	1,10	29	29	32	32	39		39	
	1,05	34	34	37	37	45		45	
	1,00	37	37	40	40	49		49	
	0,95	39	39	42	42	52		52	
	0,90	41	41	45	45	54		54	
	0,85	44	44	47	47	58		58	
	0,80	46	46	50	50	61		61	
	0,75	49	49	53	53	65		65	
	0,70	53	53	57	57	70		70	
	0,65	57	57	62	62	75		75	
	0,60	62	62	67	67	82		82	
	0,55	67	67	73	73	89		89	
0,50	74	74	80	80	98	98			

SYSTEM SUFITÓW PODWIESZANYCH NA KONSTRUKCJI NOŚNEJ NIDA CD60

NIDA SUFIT PODWIESZANY JEDNOPOZIOMOWY RÓWNOLEGŁY							
Zestawienie dopuszczalnych obciążeń [kg/m²]							
Wieszaki: Nida WP60 ¹⁾ , Nida ES60 ²⁾ , Nida EL60 ³⁾ , Nida WON60 ⁴⁾ , Nida WO60 ⁵⁾							
Rozstaw zawiesi [m]	1 x g-k		2 x g-k		3 x g-k i więcej		
	0,40	0,50	0,40	0,50	0,40	0,50	
	1,20	60	48	65	52	80	64
	1,15	63	50	68	54	83	67
	1,10	66	53	71	57	87	70
	1,05	69	55	75	60	91	73
	1,00	72	58	78	63	96	77
	0,95	76	61	82	66	100	81
	0,90	80	64	87	70	100	85
	0,85	85	68	92	74	100	90
	0,80	91	72	98	78	100	96
	0,75	97	77	100	83	100	100
	0,70	100	83	100	89	100	100
	0,65	100	89	100	96	100	100
	0,60	100	97	100	100	100	100
	0,55	100	100	100	100	100	100
0,50	100	100	100	100	100	100	

SYSTEM OKŁADZIN SUFITOWYCH NA PROFILACH KAPELUSZOWYCH NIDA PK48

NIDA SUFIT PODWIESZANY JEDNOPOZIOMOWY RÓWNOLEGŁY							
Zestawienie dopuszczalnych obciążeń [kg/m²]							
Wieszaki: kołki/dyble rozporowe (dobór w zależności od obciążenia)							
Rozstaw zawiesi [m]	1 x g-k		2 x g-k		3 x g-k i więcej		
	0,40	0,50	0,40	0,50	0,40	0,50	
	1,20	30	24	33	26	40	32
	1,15	34	27	37	30	45	36
	1,10	39	31	42	34	52	41
	1,05	45	36	49	39	60	48
	1,00	52	42	56	45	69	55
	0,95	61	49	66	53	80	64
	0,90	66	53	72	57	88	70
	0,85	70	56	76	61	93	74
	0,80	75	60	80	64	98	79
	0,75	79	64	86	69	100	84
	0,70	85	68	92	74	100	90
	0,65	92	73	99	79	100	97
	0,60	99	79	100	86	100	100
	0,55	100	87	100	94	100	100
0,50	100	95	100	100	100	100	

¹⁾ Wieszak do poddaszy Nida WP60.
²⁾ Element do mocowania Nida ES60.
³⁾ Element do mocowania elastyczny Nida EL60.
⁴⁾ Wieszak obrotowy z noniuszem Nida WON60.
⁵⁾ Wieszak mocowany obrotowo Nida WO60

¹⁾ Wieszak do poddaszy Nida WP60.
²⁾ Element do mocowania Nida ES60.
³⁾ Element do mocowania elastyczny Nida EL60.
⁴⁾ Wieszak obrotowy z noniuszem Nida WON60.
⁵⁾ Wieszak mocowany obrotowo Nida WO60

SYSTEM SUFITÓW PODWIESZANYCH NA KRZYŻOWEJ DWUPOZIOMOWEJ KONSTRUKCJI NOŚNEJ NIDA MF

NIDA SUFIT MFC DWUPOZIOMOWY KRZYŻOWY ANGIELSKI (ROZSTAW KONSTRUKCJI NOSNEJ CO 400 MM)																
Zestawienie dopuszczalnych obciążeń [kg/m ²]																
Wieszaki: MFC2330																
Rozstaw zawiesi [m]	1,20	73	67	61	56	52	49	46	43	41	39	37	35	33	32	31
	1,15	82	74	68	63	59	55	51	48	46	43	41	39	37	36	34
	1,10	92	84	77	71	66	61	57	54	51	48	46	44	42	40	38
	1,05	100	94	86	80	74	69	65	61	58	55	52	49	47	45	43
	1,00	100	100	98	90	84	78	74	69	65	62	59	56	53	51	49
	0,95	100	100	100	100	96	89	84	79	75	71	67	64	61	58	56
	0,90	100	100	100	100	100	100	96	91	86	81	77	73	70	67	64
	0,85	100	100	100	100	100	100	100	100	99	94	89	85	81	77	74
	0,80	100	100	100	100	100	100	100	100	100	100	95	90	86	82	79
	0,75	100	100	100	100	100	100	100	100	100	100	99	94	90	86	82
	0,70	100	100	100	100	100	100	100	100	100	100	99	94	90	86	82
	0,65	100	100	100	100	100	100	100	100	100	100	99	94	90	86	82
	0,60	100	100	100	100	100	100	100	100	100	100	99	94	90	86	82
	0,55	100	100	100	100	100	100	100	100	100	100	99	94	90	86	82
	0,50	100	100	100	100	100	100	100	100	100	100	99	94	90	86	82
	Rozstaw profili głównych [m] Profil MFPC44 o grubości nominalnej 0,80 mm w tolerancji +/- 0,06 mm															

SYSTEM SUFITÓW PODWIESZANYCH NA KRZYŻOWEJ DWUPOZIOMOWEJ KONSTRUKCJI NOŚNEJ NIDA MF

NIDA SUFIT MFC DWUPOZIOMOWY KRZYŻOWY ANGIELSKI (ROZSTAW KONSTRUKCJI NOSNEJ CO 500 MM)																
Zestawienie dopuszczalnych obciążeń [kg/m ²]																
Wieszaki: MFC2330																
Rozstaw zawiesi [m]	1,20	67	61	56	51	48	45	42	39	37	35	33	32	30	29	28
	1,15	75	68	62	57	53	50	47	44	41	39	37	36	34	32	31
	1,10	83	76	70	64	60	56	52	49	46	44	42	40	38	36	35
	1,05	94	85	78	72	67	63	59	55	52	49	47	45	43	41	39
	1,00	100	97	89	82	76	71	66	62	59	56	53	51	48	46	44
	0,95	100	100	100	93	86	81	76	71	67	64	60	58	55	53	50
	0,90	100	100	100	100	96	90	84	79	75	71	67	64	61	59	56
	0,85	100	100	100	100	100	95	89	84	79	75	71	68	65	62	59
	0,80	100	100	100	100	100	100	99	93	88	84	80	76	72	69	66
	0,75	100	100	100	100	100	100	99	93	88	83	79	75	72	69	66
	0,70	100	100	100	100	100	100	99	93	88	83	79	75	72	69	66
	0,65	100	100	100	100	100	100	99	93	88	83	79	75	72	69	66
	0,60	100	100	100	100	100	100	99	93	88	83	79	75	72	69	66
	0,55	100	100	100	100	100	100	99	93	88	83	79	75	72	69	66
	0,50	100	100	100	100	100	100	99	93	88	83	79	75	72	69	66
	Rozstaw profili głównych [m] Profil MFPC44 o grubości nominalnej 0,80 mm w tolerancji +/- 0,06 mm															

SYSTEM SUFITÓW PODWIESZANYCH KRZYŻOWYCH DWUPOZIOMOWYCH NA KONSTRUKCJI UA50 / CD60

NIDA SUFIT UA50/CD60 (STAŁY ROZSTAW PROFILI NOŚNYCH 400 MM) ZAWIESIA WYKONANE Z PRETÓW GWINTOWANYCH Ø 8,0 MM														
Zestawienie dopuszczalnych obciążeń [kg/m ²]														
Rozstaw zawiesi (pretły gwintowane) [m]	2,60	1-15	-	-	-	-	-	-	-	-	-	-	-	-
	2,55	1-15	-	-	-	-	-	-	-	-	-	-	-	-
	2,50	1-15	-	-	-	-	-	-	-	-	-	-	-	-
	2,45	1-15	1-15	-	-	-	-	-	-	-	-	-	-	-
	2,40	1-15	1-15	-	-	-	-	-	-	-	-	-	-	-
	2,35	1-15	1-15	-	-	-	-	-	-	-	-	-	-	-
	2,30	1-15	1-15	1-15	-	-	-	-	-	-	-	-	-	-
	2,25	1-15	1-15	1-15	-	-	-	-	-	-	-	-	-	-
	2,20	1-15	1-15	1-15	1-15	-	-	-	-	-	-	-	-	-
	2,15	1-15	1-15	1-15	1-15	1-15	-	-	-	-	-	-	-	-
	2,10	1-15	1-15	1-15	1-15	1-15	-	-	-	-	-	-	-	-
	2,05	15-30	1-15	1-15	1-15	1-15	1-15	-	-	-	-	-	-	-
	2,00	15-30	1-15	1-15	1-15	1-15	1-15	1-15	-	-	-	-	-	-
	1,95	15-30	15-30	1-15	1-15	1-15	1-15	1-15	1-15	-	-	-	-	-
	1,90	15-30	15-30	1-15	1-15	1-15	1-15	1-15	1-15	1-15	-	-	-	-
	1,85	15-30	15-30	15-30	1-15	1-15	1-15	1-15	1-15	1-15	1-15	-	-	-
	1,80	15-30	15-30	15-30	1-15	1-15	1-15	1-15	1-15	1-15	1-15	1-15	-	-
	1,75	15-30	15-30	15-30	1-15	1-15	1-15	1-15	1-15	1-15	1-15	1-15	1-15	-
	1,70	15-30	15-30	15-30	1-15	1-15	1-15	1-15	1-15	1-15	1-15	1-15	1-15	1-15
	1,65	15-30	15-30	15-30	15-30	1-15	1-15	1-15	1-15	1-15	1-15	1-15	1-15	1-15
	1,60	30-50	15-30	15-30	15-30	1-15	1-15	1-15	1-15	1-15	1-15	1-15	1-15	1-15
	1,55	30-50	15-30	15-30	15-30	1-15	1-15	1-15	1-15	1-15	1-15	1-15	1-15	1-15
	1,50	30-50	15-30	15-30	15-30	1-15	1-15	1-15	1-15	1-15	1-15	1-15	1-15	1-15
	1,45	30-50	15-30	15-30	15-30	15-30	1-15	1-15	1-15	1-15	1-15	1-15	1-15	1-15
	1,40	30-50	15-30	15-30	15-30	15-30	1-15	1-15	1-15	1-15	1-15	1-15	1-15	1-15
	1,35	30-50	15-30	15-30	15-30	15-30	1-15	1-15	1-15	1-15	1-15	1-15	1-15	1-15
	1,30	30-50	30-50	15-30	15-30	15-30	15-30	1-15	1-15	1-15	1-15	1-15	1-15	1-15
	1,25	30-50	30-50	15-30	15-30	15-30	15-30	1-15	1-15	1-15	1-15	1-15	1-15	1-15
	1,20	30-50	30-50	15-30	15-30	15-30	15-30	15-30	1-15	1-15	1-15	1-15	1-15	1-15
	1,15	30-50	30-50	15-30	15-30	15-30	15-30	15-30	1-15	1-15	1-15	1-15	1-15	1-15
	1,10	30-50	30-50	30-50	15-30	15-30	15-30	15-30	1-15	1-15	1-15	1-15	1-15	1-15
	1,05	30-50	30-50	30-50	15-30	15-30	15-30	15-30	1-15	1-15	1-15	1-15	1-15	1-15
	1,00	30-50	30-50	30-50	30-50	15-30	15-30	15-30	1-15	1-15	1-15	1-15	1-15	1-15
	0,95	30-50	30-50	30-50	30-50	15-30	15-30	15-30	1-15	1-15	1-15	1-15	1-15	1-15
	0,90	30-50	30-50	30-50	30-50	15-30	15-30	15-30	1-15	1-15	1-15	1-15	1-15	1-15
0,85	30-50	30-50	30-50	30-50	15-30	15-30	15-30	1-15	1-15	1-15	1-15	1-15	1-15	
Rozstaw profili głównych Nida UA50 [m]														

Akcesoria Siniat

PRZETYCZKA WIESZAKA NONIUSZA SINIAT FAST-PIN®

Innowacyjny system łączenia zawiesi noniuszowych

Zalety Siniat FAST-PIN®:

Znacznie uproszczony montaż zawiesi noniuszowych.
Redukcja ilości przetyczek na jedno połączenie o 50%.
Oszczędności czasu na czynności poziomowania konstrukcji sufitowych o min. 60%.



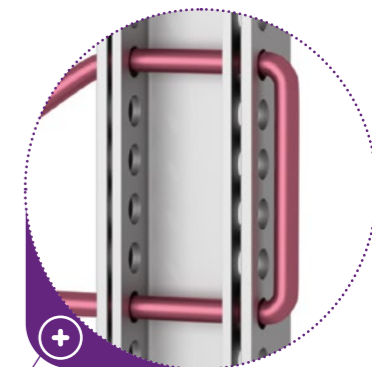
Efektywne
rozwiązania



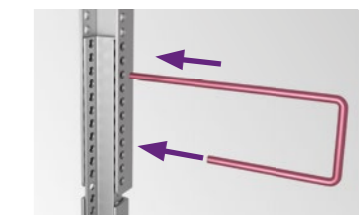
Prosty
montaż

Przetyczka wieszaka noniusza Siniat FAST-PIN®

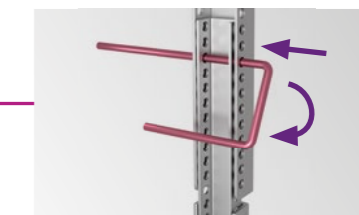
Innowacyjny kształt przetyczki Siniat FAST-PIN® automatycznie łączy elementy noniuszowe co piąty otwór.



INSTRUKCJA MONTAŻU



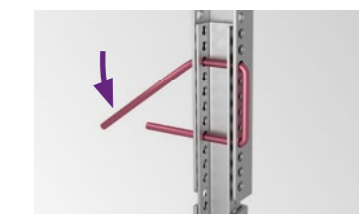
1. Nowy typ przetyczki Siniat FAST-PIN® w prosty sposób tworzy bezpieczne połączenie zawiesi noniuszowych – jedna sztuka przetyczki Siniat FAST-PIN® zastępuje dwie sztuki przetyczek standardowych.



2. Na etapie poziomowania konstrukcji sufitowych używasz tylko dłuższego bolca co znacznie ułatwia wielokrotne rozpinanie i spinanie noniuszy.



3. Po zakończeniu poziomowania podkonstrukcji tylko jeden ruch wystarczy by wykonać bezpieczne połączenie noniuszy (co 5 otwór).



4. W celu zakończenia prac poziomowania sufitu górne ramię przetyczki Siniat FAST-PIN® zaginamy w kierunku dolnym. Ta prosta czynność zabezpiecza połączenie przed niekontrolowanym wypinaniem się przetyczek.

- 1 Wieszak górny noniusza Nida WGN 20 lub WGN 30 (również w wersji Hydro C3)
- 2 Wieszak mocowany obrotowo z noniuszem Nida WON 60 (również w wersji Hydro C3)
- 3 Wieszak górny noniusza Nida WGN Uni (również w wersji Hydro C3)
- 4 Wieszak dolny noniuszowy wzmocniony
- 5 Przedłużacz do noniusza Nida PN
- 6 Przetyczka wieszaka noniusza Siniat FAST-PIN®