



*nida Tynk*

## okładziny ścienne wolnostojące

Płyty gipsowo-kartonowe i gipsowe Nida można stosować do obudowy ścian wewnętrznych i zewnętrznych. Mają one szczególne zastosowanie w remontach przeprowadzanych szybko i w czysty sposób. Powierzchnia suchego tynku jest gładka i tworzy doskonałe podłoże do dalszych prac wykończeniowych. Płyty gipsowo-kartonowe Nida o grubości 12,5 mm w systemie okładzin wolnostojących mocowane są do konstrukcji stalowej Nida C i Nida UAR.

W przypadku montażu płyt Nida Ogień Plus (Typ DF) o grubości 12,5 mm lub 15 mm w jednej lub kilku warstwach, na konstrukcji stalowej wolnostojącej Nida, można zabezpieczyć ściany nośne budynku do klasy odporności ogniowej EI120. Wykonując takie konstrukcje z dodatkową warstwą wełny mineralnej zwiększamy izolacyjność akustyczną i termiczną ścian zewnętrznych.



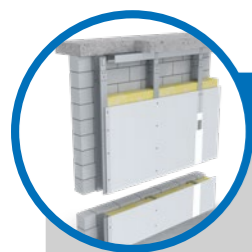












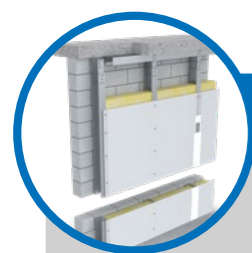
Strona	Nazwa systemu Nida Tynk <sup>4)</sup>	Posycie płytami gipsowymi					Konstrukcja nośna		Materiał izolacyjny	Maksymalna wysokość <sup>2)</sup>	Ciężar zabudowy 1m <sup>2</sup>	Klasa odporności ogniowej	System specjalny
		Nida	Grubość [mm]	Oznaczenie wg normy	Minimalny zakres z opłytwianiem w stosunku do wysokości <sup>1)</sup>	Maksymalny zakres bez opłytwiania w stosunku do wysokości <sup>1)</sup>	Typ łącznika stabilizacyjnego Nida LS	Rozstaw profili Nida C50 [mm]					
SYSTEM OKŁADZIN ŚCIENNYCH WOLNOSTOJĄCYCH NA KONSTRUKCJI NIDA C50 Z ŁĄCZNIKAMI STABILIZACYJNYMI NIDA LS													
271	C50/LS-12,5/Expert	Expert	12,5	A	[3/4]	[1/4]	Nida LS50	600	szklana/skalna	3200	12,0	-	-
271	C50/LS-12,5/Woda <sup>3)</sup>	Woda	12,5	H2	[3/4]	[1/4]	Nida LS50	600	szklana/skalna	3200	12,0	-	-
271	C50/LS-12,5/Twarda	Twarda	12,5	DEFH1IR	[3/4]	[1/4]	Nida LS50	600	szklana/skalna	3200	17,0	-	●
271	C50/LS-12,5/Hydro	Hydro	12,5	GMFH1I	[3/4]	[1/4]	Nida LS50	600	szklana/skalna	3200	15,0	-	●
271	C50/LS-15/Twarda	Twarda	15,0	DEFH1IR	[3/4]	[1/4]	Nida LS50	600	szklana/skalna	3200	19,0	-	●
271	C50/LS-15/Hydro	Hydro	15,0	GMFH1I	[3/4]	[1/4]	Nida LS50	600	szklana/skalna	3200	17,0	-	●
271	C50/LS-18/Ogień+	Ogień Plus	18,0	DF	[3/4]	[1/4]	Nida LS50	600	szklana/skalna	3200	18,0	-	-
273	C50/LS-25/Expert	Expert	2x12,5	A	[3/4]	[1/4]	Nida LS50	600	szklana/skalna	3360	20,0	-	-
273	C50/LS-25/Woda <sup>3)</sup>	Woda	2x12,5	H2	[3/4]	[1/4]	Nida LS50	600	szklana/skalna	3360	20,0	-	-
273	C50/LS-25/Twarda	Twarda	2x12,5	DEFH1IR	[3/4]	[1/4]	Nida LS50	600	szklana/skalna	3360	29,0	-	●
273	C50/LS-25/Hydro	Hydro	2x12,5	GMFH1I	[3/4]	[1/4]	Nida LS50	600	szklana/skalna	3360	25,0	-	●

<sup>1)</sup> Praca badawcza dotycząca systemów przegród z zastosowaniem łącznika stabilizacyjnego Nida LS: ITB 1060/12/R42NK.

<sup>2)</sup> Opinia techniczna ITB 1060/12/R33NK. (Przy wymaganiach wyższych rzędnych maksymalnych wysokości zastosować zagęszczenia rozstawu i/lub zdwojenia konstrukcji nośnej).

<sup>3)</sup> W pomieszczeniach o wilgotności względnej powietrza do 85% w sekcjach narożnych na intensywne działanie wody zaleca się stosowanie płyt gipsowych z włóknami Nida Hydro (płaszczyzny poziome i pionowe w okolicach wanny, prysznic itp.).

<sup>4)</sup> Europejska Ocena Techniczna ETA 15/0301.



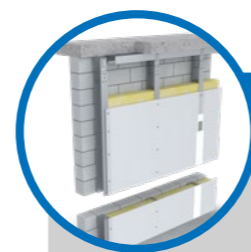
Strona	Nazwa systemu Nida Tynk <sup>4)</sup>	Posycie płytami gipsowymi					Konstrukcja nośna		Materiał izolacyjny	Maksymalna wysokość <sup>2)</sup>	Ciężar zabudowy 1m <sup>2</sup>	Klasa odporności ogniowej	System specjalny
		Nida	Grubość [mm]	Oznaczenie wg normy	Minimalny zakres z opłytwianiem w stosunku do wysokości <sup>1)</sup>	Maksymalny zakres bez opłytwiania w stosunku do wysokości <sup>1)</sup>	Typ łącznika stabilizacyjnego Nida LS	Rozstaw profili Nida C75 [mm]					
SYSTEM OKŁADZIN ŚCIENNYCH WOLNOSTOJĄCYCH NA KONSTRUKCJI NIDA C75 Z ŁĄCZNIKAMI STABILIZACYJNYMI NIDA LS													
275	C75/LS-12,5/Expert	Expert	12,5	A	[3/4]	[1/4]	Nida LS75	600	szklana/skalna	3980	12,0	-	-
275	C75/LS-12,5/Woda <sup>3)</sup>	Woda	12,5	H2	[3/4]	[1/4]	Nida LS75	600	szklana/skalna	3980	12,0	-	-
275	C75/LS-12,5/Twarda	Twarda	12,5	DEFH1IR	[3/4]	[1/4]	Nida LS75	600	szklana/skalna	3980	17,0	-	●
275	C75/LS-12,5/Hydro	Hydro	12,5	GMFH1I	[3/4]	[1/4]	Nida LS75	600	szklana/skalna	3980	15,0	-	●
275	C75/LS-15/Twarda	Twarda	15,0	DEFH1IR	[3/4]	[1/4]	Nida LS75	600	szklana/skalna	3980	19,0	-	●
275	C75/LS-15/Hydro	Hydro	15,0	GMFH1I	[3/4]	[1/4]	Nida LS75	600	szklana/skalna	3980	17,0	-	●
275	C75/LS-18/Ogień+	Ogień Plus	18,0	DF	[3/4]	[1/4]	Nida LS75	600	szklana/skalna	3980	18,0	-	-
277	C75/LS-25/Expert	Expert	2x12,5	A	[3/4]	[1/4]	Nida LS75	600	szklana/skalna	4330	20,0	-	-
277	C75/LS-25/Woda <sup>3)</sup>	Woda	2x12,5	H2	[3/4]	[1/4]	Nida LS75	600	szklana/skalna	4330	20,0	-	-
277	C75/LS-25/Twarda	Twarda	2x12,5	DEFH1IR	[3/4]	[1/4]	Nida LS75	600	szklana/skalna	4330	29,0	-	●
277	C75/LS-25/Hydro	Hydro	2x12,5	GMFH1I	[3/4]	[1/4]	Nida LS75	600	szklana/skalna	4330	25,0	-	●

<sup>1)</sup> Praca badawcza dotycząca systemów przegród z zastosowaniem łącznika stabilizacyjnego Nida LS: ITB 1060/12/R42NK.

<sup>2)</sup> Opinia techniczna ITB 1060/12/R33NK. (Przy wymaganiach wyższych rzędnych maksymalnych wysokości zastosować zagęszczenia rozstawu i/lub zdwojenia konstrukcji nośnej).

<sup>3)</sup> W pomieszczeniach o wilgotności względnej powietrza do 85% w sekcjach narożnych na intensywne działanie wody zaleca się stosowanie płyt gipsowych z włóknami Nida Hydro (płaszczyzny poziome i pionowe w okolicach wanny, prysznic itp.).

<sup>4)</sup> Europejska Ocena Techniczna ETA 15/0301.



Strona	Nazwa systemu Nida Tynk <sup>4)</sup>	Posycie płytami gipsowymi					Konstrukcja nośna		Materiał izolacyjny	Maksymalna wysokość <sup>2)</sup>	Ciężar zabudowy 1m <sup>2</sup>	Klasa odporności ogniowej	System specjalny
		Nida	Grubość [mm]	Oznaczenie wg normy	Minimalny zakres z opłytwianiem w stosunku do wysokości <sup>1)</sup>	Maksymalny zakres bez opłytwiania w stosunku do wysokości <sup>1)</sup>	Typ łącznika stabilizacyjnego Nida LS	Rozstaw profili Nida C100 [mm]					
SYSTEM OKŁADZIN ŚCIENNYCH WOLNOSTOJĄCYCH NA KONSTRUKCJI NIDA C100 Z ŁĄCZNIKAMI STABILIZACYJNYMI NIDA LS													
279	C100/LS-12,5/Expert	Expert	12,5	A	[3/4]	[1/4]	Nida LS100	600	szklana/skalna	4620	13,0	-	-
279	C100/LS-12,5/Woda <sup>3)</sup>	Woda	12,5	H2	[3/4]	[1/4]	Nida LS100	600	szklana/skalna	4620	13,0	-	-
279	C100/LS-12,5/Twarda	Twarda	12,5	DEFH1IR	[3/4]	[1/4]	Nida LS100	600	szklana/skalna	4620	18,0	-	●
279	C100/LS-12,5/Hydro	Hydro	12,5	GMFH1I	[3/4]	[1/4]	Nida LS100	600	szklana/skalna	4620	16,0	-	●
279	C100/LS-15/Twarda	Twarda	15,0	DEFH1IR	[3/4]	[1/4]	Nida LS100	600	szklana/skalna	4620	20,0	-	●
279	C100/LS-15/Hydro	Hydro	15,0	GMFH1I	[3/4]	[1/4]	Nida LS100	600	szklana/skalna	4620	18,0	-	●
279	C100/LS-18/Ogień+	Ogień Plus	18,0	DF	[3/4]	[1/4]	Nida LS100	600	szklana/skalna	4620	19,0	-	-
281	C100/LS-25/Expert	Expert	2x12,5	A	[3/4]	[1/4]	Nida LS100	600	szklana/skalna	5010	21,0	-	-
281	C100/LS-25/Woda <sup>3)</sup>	Woda	2x12,5	H2	[3/4]	[1/4]	Nida LS100	600	szklana/skalna	5010	21,0	-	-
281	C100/LS-25/Twarda	Twarda	2x12,5	DEFH1IR	[3/4]	[1/4]	Nida LS100	600	szklana/skalna	5010	30,0	-	●
281	C100/LS-25/Hydro	Hydro	2x12,5	GMFH1I	[3/4]	[1/4]	Nida LS100	600	szklana/skalna	5010	26,0	-	●

<sup>1)</sup> Praca badawcza dotycząca systemów przegród z zastosowaniem łącznika stabilizacyjnego Nida LS: ITB 1060/12/R42NK.

<sup>2)</sup> Opinia techniczna ITB 1060/12/R33NK. (Przy wymaganiach wyższych rzędnych maksymalnych wysokości zastosować zagęszczenia rozstawu i/lub zdwojenia konstrukcji nośnej).

<sup>3)</sup> W pomieszczeniach o wilgotności względnej powietrza do 85% w sekcjach narożnych na intensywne działanie wody zaleca się stosowanie płyt gipsowych z włóknami Nida Hydro (płaszczyzny poziome i pionowe w okolicach wanny, prysznic itp.).

<sup>4)</sup> Europejska Ocena Techniczna ETA 15/0301.

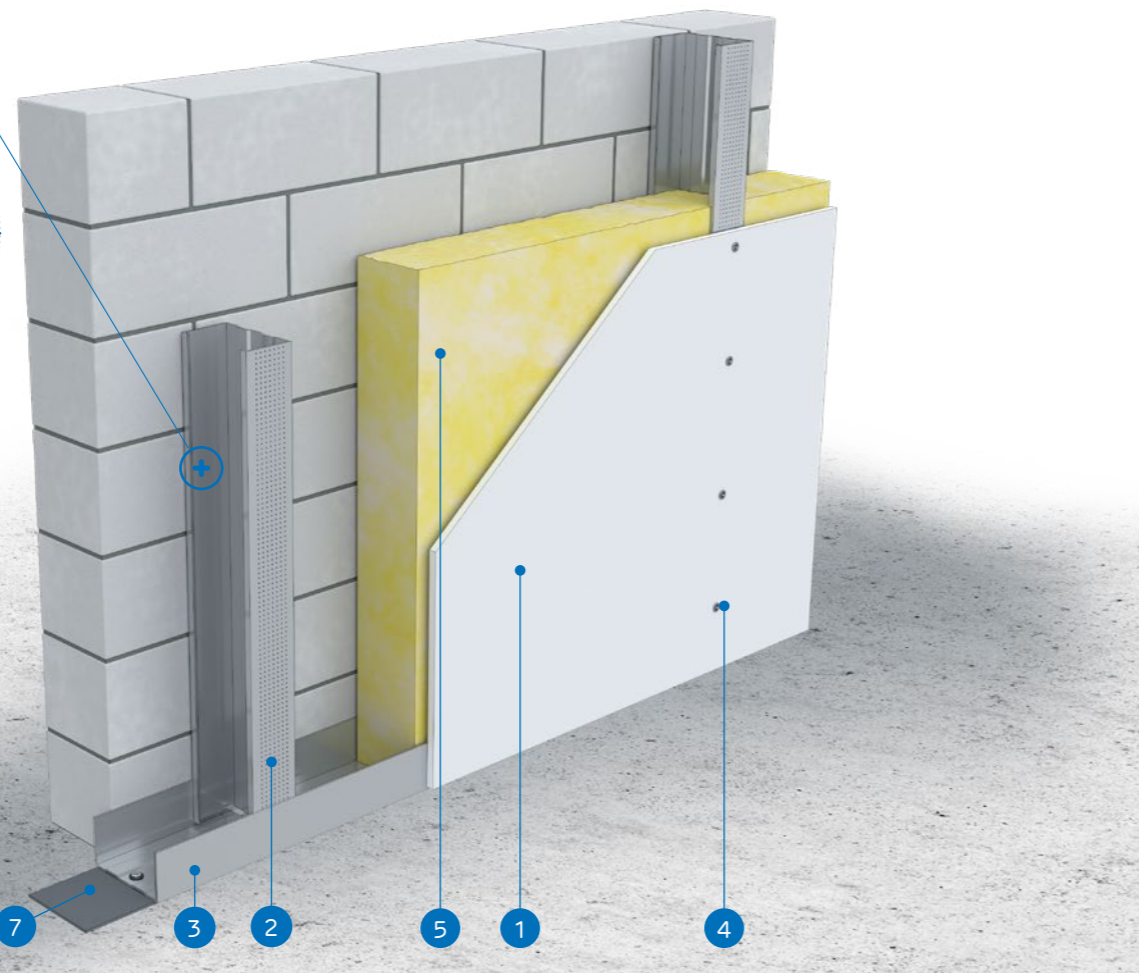
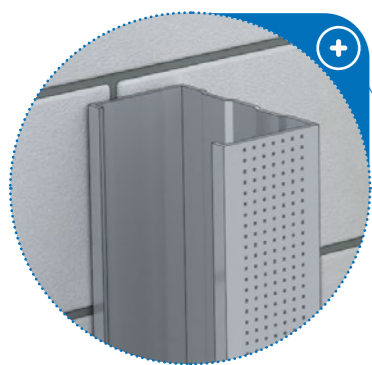


nida Tynk

Klasa odporności ogniowej:  
(R)EI15  
(R)EI30Maksymalna izolacyjność akustyczna:  
49 dBMaksymalna wysokość zabudowy:  
3000 mmCiężar 1m<sup>2</sup> zabudowy:  
11,0-17,0 kgNumer dokumentu związanego:  
ETA 15/0301Deklaracja Właściwości Użytkowych:  
DoP/Separate Lining System/0012/15.11.2016

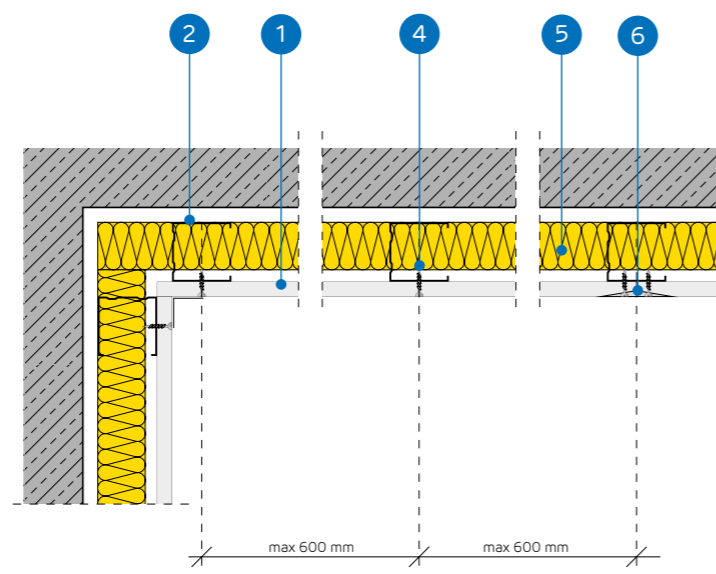
SYSTEMY:

C50-12,5; C50-18



MATERIAŁY:

1. Płyta gipsowo-kartonowa Nida
2. Profil Nida C 50
3. Profil Nida U 50
4. Blachowkręty Nida 3,5 x 25 mm
5. Materiał izolacyjny wełna mineralna
6. Spoina pomiędzy płytami g-k wykonana z masy gipsowej Nida z taśmą zbrojącą Nida
7. Taśma uszczelniająca do izolacji akustycznej Nida



## SYSTEM OKŁADZIN ŚCIENNYCH WOLNOSTOJĄCYCH NA KONSTRUKCJI NIDA C50

## PARAMETRY TECHNICZNE

Nazwa systemu Nida Tynk <sup>2)</sup>	Poszycie płytami gipsowymi			Konstrukcja nośna		Materiał izolacyjny			Maksymalna wysokość <sup>1)</sup>	Izolacyjność akustyczna			Ciężar zabudowy 1m <sup>2</sup>	Klasa odporności ogniowej	System specjalny
				Typ profilu Nida	Rozstaw osiowy profili Nida [mm]	W zakresie izolacyjności akustycznej				Ra1 [dB]	Ra2 [dB]				
	Nida	Grubość [mm]	Oznaczenie wg normy			Wełna mineralna	Grubość [mm]	Gęstość [kg/m <sup>3</sup> ]	[mm]			Rw [dB]			
C50-12,5/Expert	Expert	12,5	A	C50	600	szklana/skalna	50	12	2800	34	32	28	11,0	-	-
C50-12,5/Woda <sup>3)</sup>	Woda	12,5	H2	C50	600	szklana/skalna	50	12	2800	34	32	28	11,0	-	-
C50-12,5/Ogień+	Ogień Plus	12,5	DF	C50	600	szklana/skalna	50	12	3000	36	34	30	13,0	(R)EI15	-
C50-12,5/WodaOgień+	Woda Ogień Plus	12,5	DFH2	C50	600	szklana/skalna	50	12	3000	36	34	30	13,0	(R)EI15	-
C50-12,5/Cicha	Cicha	12,5	DFH1IR	C50	600	szklana/skalna	50	12	3000	49 <sup>4)</sup>	48	43	16,0	(R)EI15	●
C50-12,5/Twarda	Twarda	12,5	DEFH1IR	C50	600	szklana/skalna	50	12	3000	49 <sup>4)</sup>	47	43	16,0	(R)EI15	●
C50-12,5/Hydro	Hydro	12,5	GMFH1I	C50	600	szklana/skalna	50	12	3000	36	34	30	14,0	(R)EI15	●
C50-18/Ogień+	Ogień Plus	18,0	DF	C50	600	szklana/skalna	50	12	3000	36	34	30	17,0	(R)EI30	-

<sup>1)</sup> Opinia techniczna ITB 1060/12/R33NK.<sup>2)</sup> Europejska Ocena Techniczna ETA 15/0301.<sup>3)</sup> W pomieszczeniach o wilgotności względnej powietrza do 85% w sekcjach narożnych na intensywne działanie wody zaleca się stosowanie płyt gipsowych z włóknami Nida Hydro (płaszczyzny poziome i pionowe w okolicach wanny, prysznic itp.)<sup>4)</sup> Izolacyjność akustyczna oszacowana na podstawie symulacji w programie INSUL dla układu: okładzina z płyty g-k + ściana masywna z bloków gazobetonowych, gr. 11,5 cm, gęstość 600 kg/m<sup>3</sup>.ZUŻYCIE MATERIAŁÓW NA 1M<sup>2</sup> OKŁADZIN ŚCIENNYCH WOLNOSTOJĄCYCH W SYSTEMIE NIDA TYNK

Nazwa materiału	J.m.	Typ systemu Nida Tynk								
		C50-12,5/Expert	C50-12,5/Woda	C50-12,5/Ogień+	C50-12,5/WodaOgień+	C50-12,5/Cicha	C50-12,5/Twarda	C50-12,5/Hydro	C50-18/Ogień+	
		Zużycie materiału na 1m <sup>2</sup>								
Płyta Nida Expert 12,5 mm	m <sup>2</sup>	1,0	-	-	-	-	-	-	-	
Płyta Nida Woda 12,5 mm	m <sup>2</sup>	-	1,0	-	-	-	-	-	-	
Płyta Nida Ogień Plus 12,5 mm	m <sup>2</sup>	-	-	1,0	-	-	-	-	-	
Płyta Nida Woda Ogień Plus 12,5 mm	m <sup>2</sup>	-	-	-	1,0	-	-	-	-	
Płyta Nida Cicha 12,5 mm.	m <sup>2</sup>	-	-	-	-	1,0	-	-	-	
Płyta Nida Twarda 12,5 mm	m <sup>2</sup>	-	-	-	-	-	1,0	-	-	
Płyta Nida Hydro 12,5 mm	m <sup>2</sup>	-	-	-	-	-	-	1,0	-	
Płyta Nida Ogień Plus 18,0 mm	m <sup>2</sup>	-	-	-	-	-	-	-	1,0	
Profil Nida C50	mb	1,8	1,8	1,8	1,8	1,8	1,8	1,8	1,8	
Profil Nida U50	mb	0,7	0,7	0,7	0,7	0,7	0,7	0,7	0,7	
Element kotwiący <sup>5)</sup>	szt.	0,9	0,9	0,9	0,9	0,9	0,9	0,9	0,9	
Blachowkręty Nida 3,5x25 mm	szt.	12,0	12,0	12,0	12,0	-	-	-	-	
Blachowkręty Nida 3,5x35 mm	szt.	-	-	-	-	-	-	-	12,0	
Wkręty FixDens 4,2x25 mm	szt.	-	-	-	-	12,0	12,0	-	-	
Blachowkręty Nida Hydro C5 3,5x25 mm	szt.	-	-	-	-	-	-	12,0	-	
Taśma zbrojąca Nida	mb	1,4	1,4	1,4	1,4	1,4	1,4	1,4	1,4	
Taśma izolacji akustycznej Nida	mb	0,6	0,6	0,6	0,6	0,6	0,6	0,6	0,6	
Gips szpachlowy Nida Start	kg	0,3	0,3	0,3	0,3	0,3	-	-	0,3	
Gips szpachlowy Nida Finish	kg	0,1	0,1	0,1	0,1	0,1	-	-	0,1	
Gotowa masa szpachlowa Nida Hydromix <sup>6)</sup>	kg	-	-	-	-	-	0,4	0,4	-	
Wełna mineralna <sup>7)</sup>	m <sup>2</sup>	1,0	1,0	1,0	1,0	1,0	1,0	1,0	1,0	

<sup>5)</sup> Typ elementu kotwiącego dobrać indywidualnie pod względem typu podłoża oraz całkowitego ciężaru zabudowy.<sup>6)</sup> W przypadku płyt gipsowo-wiórowych z włóknami Nida Twarda alternatywnie stosować gips szpachlowy Nida Max.<sup>7)</sup> Zastosowane wg wymagań.

Normy zużycia nie uwzględniają strat materiałowych.



nida Tynk

Klasa odporności ogniowej:  
**(R)EI30**  
**(R)EI60**

Maksymalna izolacyjność akustyczna:  
**50 dB**

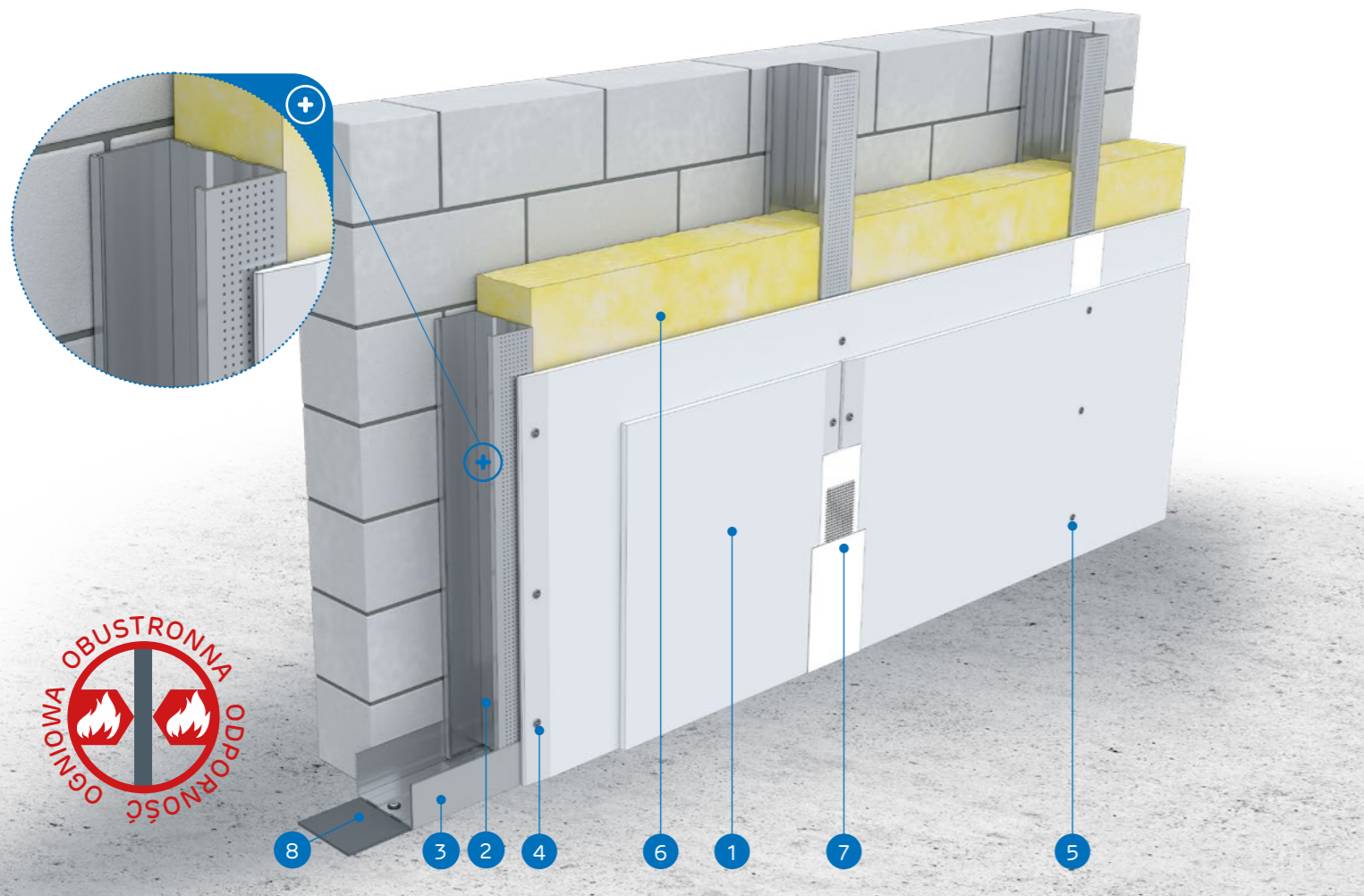
Maksymalna wysokość zabudowy:  
**3000 mm**

Ciężar 1m<sup>2</sup> zabudowy:  
**19,0-33,0 kg**

Numer dokumentu związanego:  
**ETA 15/0301**

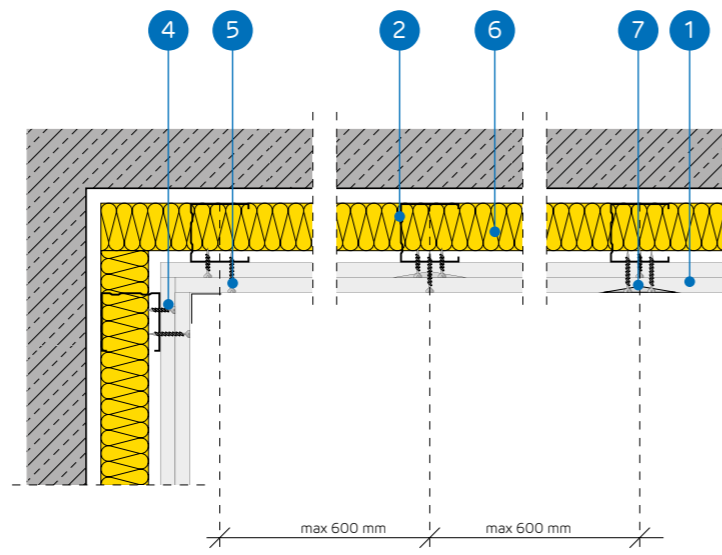
Deklaracja Właściwości Użytkowych:  
DoP/Separate Lining System/0012/15.11.2016

SYSTEMY:  
**C50-25; C50-27,5; C50-30**



**MATERIAŁY:**

1. Płyta gipsowo-kartonowa Nida
2. Profil Nida C 50
3. Profil Nida U 50
4. Blachowkręty Nida 3,5 x 25 mm
5. Blachowkręty Nida 3,5 x 35 mm
6. Materiał izolacyjny wełna mineralna
7. Spoina pomiędzy płytami g-k wykonana z masy gipsowej Nida z taśmą zbrojącą Nida
8. Taśma uszczelniająca do izolacji akustycznej Nida



**SYSTEM OKŁADZIN ŚCIENNYCH WOLNOSTOJĄCYCH NA KONSTRUKCJI NIDA C50**

**PARAMETRY TECHNICZNE**

Nazwa systemu Nida Tynk <sup>2)</sup>	Poszycie płytami gipsowymi			Typ profilu Nida	Rozstaw osiowy profili Nida [mm]	Materiał izolacyjny			Maksymalna wysokość <sup>1)</sup> [mm]	Izolacyjność akustyczna			Ciężar zabudowy 1m <sup>2</sup> [kg]	Klasa odporności ogniowej [min]	System specjalny
	Nida	Grubość [mm]	Oznaczenie wg normy			W zakresie izolacyjności akustycznej				Ra [dB]	Ra1 [dB]	Ra2 [dB]			
						Wełna mineralna	Grubość [mm]	Gęstość [kg/m <sup>3</sup> ]							
C50-25/Expert	Expert	2x12,5	A	C50	600	szklana/skalna	50	12	3000	37	35	31	19,0	-	-
C50-25/Woda <sup>3)</sup>	Woda	2x12,5	H2	C50	600	szklana/skalna	50	12	3000	37	35	31	19,0	-	-
C50-25/Ogień Typ F	Ogień Typ F	2x12,5	F	C50	600	szklana/skalna	50	12	3000	37	35	31	20,0	(R)EI30	-
C50-25/Ogień+	Ogień Plus	2x12,5	DF	C50	600	szklana/skalna	50	12	3000	40	38	35	23,0	(R)EI30	-
C50-25/WodaOgień+	Woda Ogień Plus	2x12,5	DFH2	C50	600	szklana/skalna	50	12	3000	40	38	35	23,0	(R)EI30	-
C50-25/Cicha <sup>4)</sup>	Cicha	2x12,5	DFH1IR	C50	600	szklana/skalna	50	12	3000	50 <sup>5)</sup>	49	47	28,0	(R)EI30	●
C50-25/Twarda	Twarda	2x12,5	DEFH1IR	C50	600	szklana/skalna	50	12	3000	50 <sup>5)</sup>	49	46	28,0	(R)EI30	●
C50-25/Hydro	Hydro	2x12,5	GMFHII	C50	600	szklana/skalna	50	12	3000	40	38	35	24,0	(R)EI30	●
C50-27,5/Ogień+ <sup>4)</sup>	Ogień Plus	1x12,5+1x15,0	DF	C50	600	szklana/skalna	50	12	3000	40	38	35	27,0	(R)EI60	-
C50-30/Ogień+	Ogień Plus	2x15,0	DF	C50	600	szklana/skalna	50	12	3000	41	40	37	30,0	(R)EI60	-
C50-30/Twarda	Twarda	2x15,0	DEFH1IR	C50	600	szklana/skalna	50	12	3000	49 <sup>5)</sup>	48	46	33,0	(R)EI60	●
C50-30/Hydro	Hydro	2x15,0	GMFHII	C50	600	szklana/skalna	50	12	3000	41	40	37	30,0	(R)EI60	●

<sup>1)</sup> Opinia techniczna ITB 1060/12/R33NK.

<sup>2)</sup> Europejska Ocena Techniczna ETA 15/0301.

<sup>3)</sup> W pomieszczeniach o wilgotności względnej powietrza do 85% w sekcjach narożnych na intensywne działanie wody zaleca się stosowanie płyt gipsowych z włóknami Nida Hydro (płaszczyzny poziome i pionowe w okolicach wanny, prysznic itp.)

<sup>4)</sup> W systemie w klasie odporności ogniowej (R)EI60 w konfiguracji 1x12,5 mm + 1x15,0 mm możliwość zamiany płyty Nida Ogień Plus typ DF tylko na płytę Nida Woda Ogień Plus typ DFH2.

<sup>5)</sup> Izolacyjność akustyczna oszacowana na podstawie symulacji w programie INSUL dla układu: okładzina z płyty g-k + ściana masywna z bloczków gazobetonowych, gr. 11,5 cm, gęstość 600 kg/m<sup>3</sup>.

**ZUŻYCIĘ MATERIAŁÓW NA 1M<sup>2</sup> OKŁADZIN ŚCIENNYCH WOLNOSTOJĄCYCH W SYSTEMIE NIDA TYNK**

Nazwa materiału	J.m.	Typ systemu Nida Tynk											
		C50-25/Expert	C50-25/Woda	C50-25/Ogień Typ F	C50-25/Ogień+	C50-25/WodaOgień+	C50-25/Cicha	C50-25/Twarda	C50-25/Hydro	C50-27,5/Ogień+	C50-30/Ogień+	C50-30/Twarda	C50-30/Hydro
		Zużycie materiału na 1m <sup>2</sup>											
Płyta Nida Expert 12,5 mm	m <sup>2</sup>	2,0	-	-	-	-	-	-	-	-	-	-	-
Płyta Nida Woda 12,5 mm	m <sup>2</sup>	-	2,0	-	-	-	-	-	-	-	-	-	-
Płyta Nida Ogień Typ F 12,5 mm	m <sup>2</sup>	-	-	2,0	-	-	-	-	-	-	-	-	-
Płyta Nida Ogień Plus 12,5 mm	m <sup>2</sup>	-	-	-	2,0	-	-	-	1,0	-	-	-	-
Płyta Nida Woda Ogień Plus 12,5 mm	m <sup>2</sup>	-	-	-	-	2,0	-	-	-	-	-	-	-
Płyta Nida Cicha 12,5 mm	m <sup>2</sup>	-	-	-	-	-	2,0	-	-	-	-	-	-
Płyta Nida Twarda 12,5 mm	m <sup>2</sup>	-	-	-	-	-	-	2,0	-	-	-	-	-
Płyta Nida Hydro 12,5 mm	m <sup>2</sup>	-	-	-	-	-	-	-	2,0	-	-	-	-
Płyta Nida Ogień Plus 15,0 mm	m <sup>2</sup>	-	-	-	-	-	-	-	-	1,0	2,0	-	-
Płyta Nida Twarda 15,0 mm	m <sup>2</sup>	-	-	-	-	-	-	-	-	-	-	2,0	-
Płyta Nida Hydro 15,0 mm	m <sup>2</sup>	-	-	-	-	-	-	-	-	-	-	-	2,0
Profil Nida C50	mb	1,8	1,8	1,8	1,8	1,8	1,8	1,8	1,8	1,8	1,8	1,8	1,8
Profil Nida U50	mb	0,7	0,7	0,7	0,7	0,7	0,7	0,7	0,7	0,7	0,7	0,7	0,7
Element kotwiący <sup>6)</sup>	szt.	0,9	0,9	0,9	0,9	0,9	0,9	0,9	0,9	0,9	0,9	0,9	0,9
Blachowkręty Nida 3,5x25 mm	szt.	4,0	4,0	4,0	4,0	4,0	-	-	-	4,0	4,0	-	-
Blachowkręty Nida 3,5x35 mm	szt.	12,0	12,0	12,0	12,0	12,0	-	-	-	-	-	-	-
Blachowkręty Nida 3,5x45 mm	szt.	-	-	-	-	-	-	-	-	12,0	12,0	-	-
Wkręty FixDens 4,2x25 mm	szt.	-	-	-	-	-	4,0	4,0	-	-	-	4,0	-
Wkręty FixDens 4,2x42 mm	szt.	-	-	-	-	-	12,0	12,0	-	-	-	12,0	-
Blachowkręty Nida Hydro C5 3,5x25 mm	szt.	-	-	-	-	-	-	-	4,0	-	-	-	4,0
Blachowkręty Nida Hydro C5 3,5x41 mm	szt.	-	-	-	-	-	-	-	-	12,0	-	-	12,0
Taśma zbrojąca Nida	mb	1,4	1,4	1,4	1,4	1,4	1,4	1,4	1,4	1,4	1,4	1,4	1,4
Taśma izolacji akustycznej Nida	mb	0,6	0,6	0,6	0,6	0,6	0,6	0,6	0,6	0,6	0,6	0,6	0,6
Gips szpachlowy Nida Start	kg	0,6	0,6	0,6	0,6	0,6	0,6	-	-	0,6	0,6	-	-
Gips szpachlowy Nida Finish	kg	0,1	0,1	0,1	0,1	0,1	0,1	-	-	0,1	0,1	-	-
Gotowa masa szpachlowa Nida Hydromix <sup>7)</sup>	kg	-	-	-	-	-	-	0,7	0,7	-	-	-	0,7
Wełna mineralna <sup>8)</sup>	m <sup>2</sup>	1,0	1,0	1,0	1,0	1,0	1,0	1,0	1,0	1,0	1,0	1,0	1,0

<sup>6)</sup> Typ elementu kotwiącego dobiera indywidualnie pod względem typu podłoża oraz całkowitego ciężaru zabudowy.

<sup>7)</sup> W przypadku płyt gipsowo-włóknistych z włóknami Nida Twarda alternatywnie stosować gips szpachlowy Nida Max.

<sup>8)</sup> Zastosowane wg wymagań.

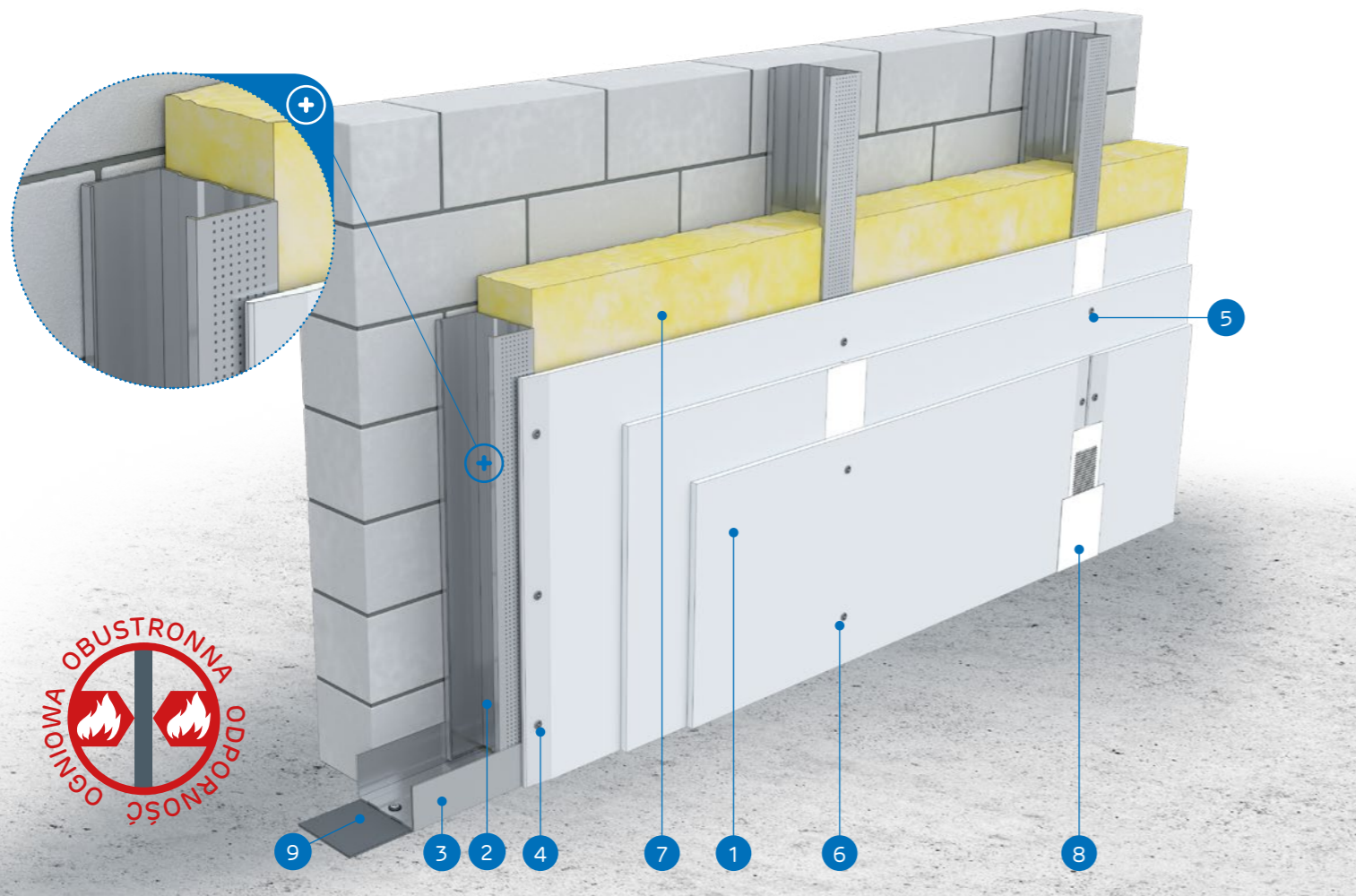
Normy zużycia nie uwzględniają strat materiałowych.

nida Tynk

Klasa odporności ogniowej:  
(R)EI60  
(R)EI120Maksymalna izolacyjność akustyczna:  
51 dBMaksymalna wysokość zabudowy:  
3000 mmCiężar 1m<sup>2</sup> zabudowy:  
33,0-43,0 kgNumer dokumentu związanego:  
ETA 15/0301Deklaracja Właściwości Użytkowych:  
DoP/Separate Lining System/0012/15.11.2016

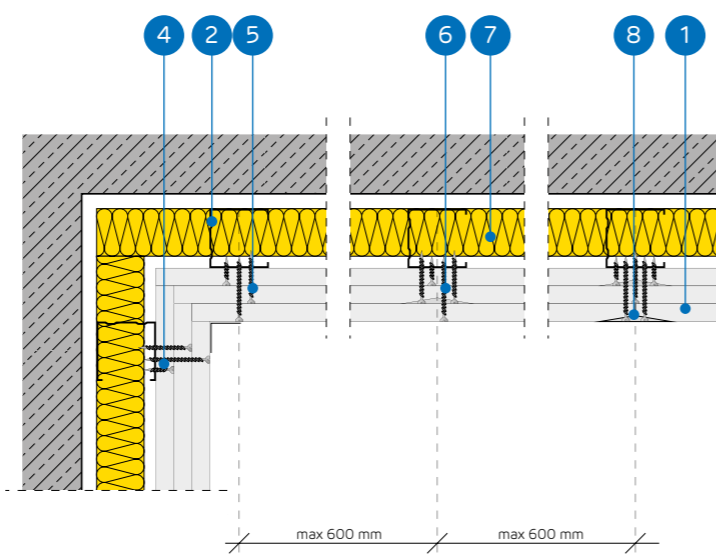
SYSTEMY:

C50-37,5; C50-45



MATERIAŁY:

1. Płyta gipsowo-kartonowa Nida
2. Profil Nida C 50
3. Profil Nida U 50
4. Blachowkręty Nida 3,5 x 25 mm
5. Blachowkręty Nida 3,5 x 35 mm
6. Blachowkręty Nida 3,5 x 55 mm
7. Materiał izolacyjny wełna mineralna
8. Spoina pomiędzy płytami g-k wykonana z masy gipsowej Nida z taśmą zbrojącą Nida
9. Taśma uszczelniająca do izolacji akustycznej Nida



## SYSTEM OKŁADZIN ŚCIENNYCH WOLNOSTOJĄCYCH NA KONSTRUKCJI NIDA C50

## PARAMETRY TECHNICZNE

Nazwa systemu Nida Tynk <sup>2)</sup>	Poszycie płytami gipsowymi			Typ profilu Nida	Rozstaw osiowy profilu Nida [mm]	Materiał izolacyjny			Maksymalna wysokość <sup>1)</sup> [mm]	Izolacyjność akustyczna			Ciężar zabudowy 1m <sup>2</sup> [kg]	Klasa odporności ogniowej [min]	System specjalny
	Nida	Grubość [mm]	Oznaczenie wg normy			W zakresie izolacyjności akustycznej	Włna mineralna	Grubość [mm]		Gęstość [kg/m <sup>3</sup> ]	Rw [dB]	Ra1 [dB]			
C50-37,5/Ogień+	Ogień Plus	3x12,5	DF	C50	600	szklana/skałna	50	12	3000	41	40	37	33,0	(R)EI60	-
C50-37,5/WodaOgień+	Woda Ogień Plus	3x12,5	DFH2	C50	600	szklana/skałna	50	12	3000	41	40	37	33,0	(R)EI60	-
C50-37,5/Cicha	Cicha	3x12,5	DFH1IR	C50	600	szklana/skałna	50	12	3000	51 <sup>4)</sup>	50	48	41,0	(R)EI60	•
C50-37,5/Twarda	Twarda	3x12,5	DEFH1IR	C50	600	szklana/skałna	50	12	3000	50 <sup>4)</sup>	50	47	41,0	(R)EI60	•
C50-37,5/Hydro	Hydro	3x12,5	GMFH1I	C50	600	szklana/skałna	50	12	3000	41	40	37	35,0	(R)EI60	•
C50-45/Ogień+ <sup>3)</sup>	Ogień Plus	3x15,0	DF	C50	600	szklana/skałna	50	12	3000	41	40	37	43,0	(R)EI120	-
C50-45/WodaOgień+ <sup>3)</sup>	Woda Ogień Plus	3x15,0	DFH2	C50	600	szklana/skałna	50	12	3000	41	40	37	43,0	(R)EI120	-

<sup>1)</sup> Opinia techniczna ITB 1060/12/R33NK.<sup>2)</sup> Europejska Ocena Techniczna ETA 15/0301.<sup>3)</sup> W systemach w klasie odporności ogniowej (R)EI120 w konfiguracji 3x15,0 mm brak możliwości zamiany płyt.<sup>4)</sup> Izolacyjność akustyczna oszacowana na podstawie symulacji w programie INSUL dla układu: okładzina z płyty g-k + ściana masywna z bloczków gazobetonowych, gr. 11,5 cm, gęstość 600 kg/m<sup>3</sup>.ZUŻYCIE MATERIAŁÓW NA 1M<sup>2</sup> OKŁADZIN ŚCIENNYCH WOLNOSTOJĄCYCH W SYSTEMIE NIDA TYNK

Nazwa materiału	J.m.	Typ systemu Nida Tynk						
		C50-37,5/Ogień+	C50-37,5/WodaOgień+	C50-37,5/Cicha	C50-37,5/Twarda	C50-37,5/Hydro	C50-45/Ogień+	C50-45/WodaOgień+
Zużycie materiału na 1m <sup>2</sup>								
Płyta Nida Ogień Plus 12,5 mm	m <sup>2</sup>	3,0	-	-	-	-	-	-
Płyta Nida Woda Ogień Plus 12,5 mm	m <sup>2</sup>	-	3,0	-	-	-	-	-
Płyta Nida Cicha 12,5 mm	m <sup>2</sup>	-	-	3,0	-	-	-	-
Płyta Nida Twarda 12,5 mm	m <sup>2</sup>	-	-	-	3,0	-	-	-
Płyta Nida Hydro 12,5 mm	m <sup>2</sup>	-	-	-	-	3,0	-	-
Płyta Nida Ogień Plus 15,0 mm	m <sup>2</sup>	-	-	-	-	-	3,0	-
Płyta Nida Woda Ogień Plus 15,0 mm	m <sup>2</sup>	-	-	-	-	-	-	3,0
Profil Nida C50	mb	1,8	1,8	1,8	1,8	1,8	1,8	1,8
Profil Nida U50	mb	0,7	0,7	0,7	0,7	0,7	0,7	0,7
Element kotwiący <sup>5)</sup>	szt.	0,9	0,9	0,9	0,9	0,9	0,9	0,9
Blachowkręty Nida 3,5x25 mm	szt.	4,0	4,0	-	-	-	4,0	4,0
Blachowkręty Nida 3,5x35 mm	szt.	4,0	4,0	-	-	-	-	-
Blachowkręty Nida 3,5x45 mm	szt.	-	-	-	-	-	4,0	4,0
Blachowkręty Nida 3,5x55 mm	szt.	12,0	12,0	-	-	-	-	-
Blachowkręty Nida 4,2x70 mm	szt.	-	-	-	-	-	12,0	12,0
Wkręty FixDens 4,2x25 mm	szt.	-	-	4,0	4,0	-	-	-
Wkręty FixDens 4,2x42 mm	szt.	-	-	4,0	4,0	-	-	-
Wkręty FixDens 4,2x60 mm	szt.	-	-	12,0	12,0	-	-	-
Blachowkręty Nida Hydro C5 3,5x25 mm	szt.	-	-	-	-	4,0	-	-
Blachowkręty Nida Hydro C5 3,5x41 mm	szt.	-	-	-	-	4,0	-	-
Blachowkręty Nida Hydro C5 3,5x55 mm	szt.	-	-	-	-	12,0	-	-
Taśma zbrojąca Nida	mb	1,4	1,4	1,4	1,4	1,4	1,4	1,4
Taśma izolacji akustycznej Nida	mb	0,6	0,6	0,6	0,6	0,6	0,6	0,6
Gips szpachlowy Nida Start	kg	0,9	0,9	0,9	-	-	0,9	0,9
Gips szpachlowy Nida Finish	kg	0,1	0,1	0,1	-	-	0,1	0,1
Gotowa masa szpachlowa Nida Hydromix <sup>6)</sup>	kg	-	-	-	1,0	1,0	-	1,3
Wełna mineralna <sup>7)</sup>	m <sup>2</sup>	1,0	1,0	1,0	1,0	1,0	1,0	1,0

<sup>5)</sup> Typ elementu kotwiącego dobrać indywidualnie pod względem typu podłoża oraz całkowitego ciężaru zabudowy.<sup>6)</sup> W przypadku płyt gipsowo-wiórowych z włóknami Nida Twarda alternatywnie stosować gips szpachlowy Nida Max.<sup>7)</sup> Zastosowane wg wymagań.

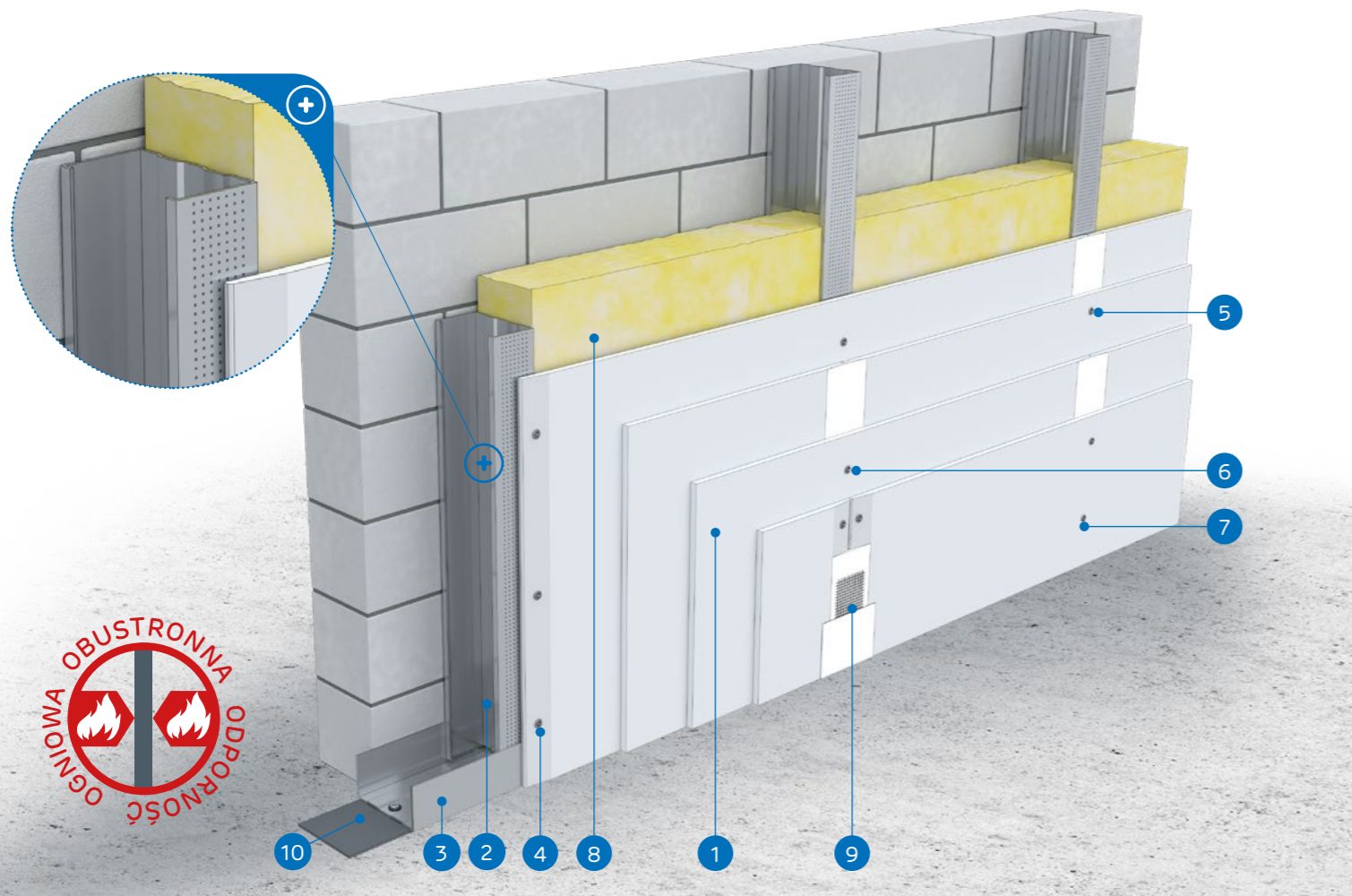
Normy zużycia nie uwzględniają strat materiałowych.

**nida Tynk**

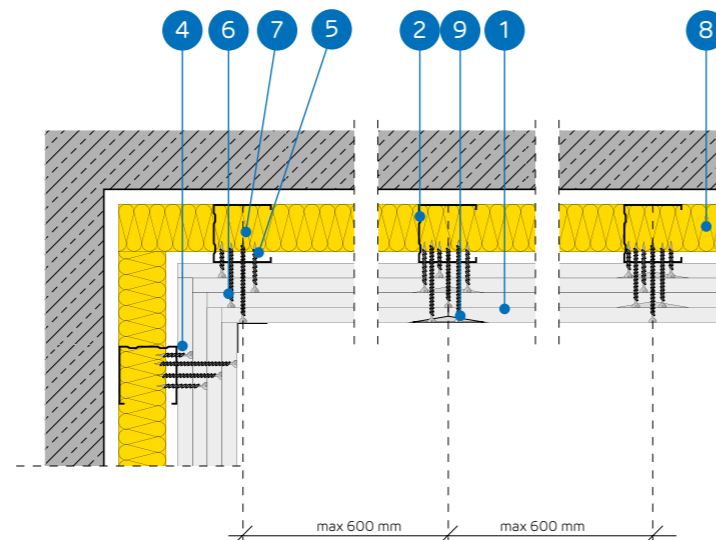
Klasa odporności ogniowej: (R)EI90 (R)EI120  
Maksymalna izolacyjność akustyczna: 51 dB  
Maksymalna wysokość zabudowy: 3000 mm  
Ciężar 1m<sup>2</sup> zabudowy: 43,0-65,0 kg  
Numer dokumentu związanego: ETA 15/0301

Deklaracja Właściwości Użytkowych:  
DoP/Separate Lining System/0012/15.11.2016

**SYSTEMY:**  
**C50-50; C50-55; C50-60**



- MATERIAŁY:**
1. Płyta gipsowo-kartonowa Nida
  2. Profil Nida C 50
  3. Profil Nida U 50
  4. Blachowkręty Nida 3,5 x 25 mm
  5. Blachowkręty Nida 3,5 x 35 mm
  6. Blachowkręty Nida 3,5 x 55 mm
  7. Blachowkręty Nida 4,2 x 70 mm
  8. Materiał izolacyjny wełna mineralna
  9. Spoina pomiędzy płytami g-k wykonana z masy gipsowej Nida z taśmą zbrojącą Nida
  10. Taśma uszczelniająca do izolacji akustycznej Nida



**SYSTEM OKŁADZIN ŚCIENNYCH WOLNOSTOJĄCYCH NA KONSTRUKCJI NIDA C50**

Nazwa systemu Nida Tynk <sup>2)</sup>	Poszycie płytami gipsowymi			Konstrukcja nośna		Materiał izolacyjny			Maksymalna wysokość <sup>1)</sup> [mm]	Izolacyjność akustyczna			Ciężar zabudowy 1m <sup>2</sup> [kg]	Klasa odporności ogniowej [min]	System specjalny
				W zakresie izolacyjności akustycznej		Wełna mineralna	Grubość [mm]	Gęstość [kg/m <sup>3</sup> ]		Rw [dB]	Ra1 [dB]	Ra2 [dB]			
	Nida	Grubość [mm]	Oznaczenie wg normy	Typ profilu Nida	Rozstaw osiowy profili Nida [mm]										
C50-50/Ogień+	Ogień Plus	4x12,5	DF	C50	600	szklana/skalna	50	14	3000	41	40	38	43,0	(R)EI90	-
C50-50/WodaOgień+	Woda Ogień Plus	4x12,5	DFH2	C50	600	szklana/skalna	50	14	3000	41	40	38	43,0	(R)EI90	-
C50-50/Cicha	Cicha	4x12,5	DFH1IR	C50	600	szklana/skalna	50	14	3000	51 <sup>3)</sup>	51	49	54,0	(R)EI90	•
C50-50/Twarda	Twarda	4x12,5	DEFH1IR	C50	600	szklana/skalna	50	14	3000	51 <sup>3)</sup>	50	48	54,0	(R)EI90	•
C50-50/Hydro	Hydro	4x12,5	GMFH1I	C50	600	szklana/skalna	50	14	3000	41	40	38	46,0	(R)EI90	•
C50-55/Ogień+	Ogień Plus	2x12,5+2x15,0	DF	C50	600	szklana/skalna	50	14	3000	41	40	38	50,0	(R)EI120	-
C50-55/Twarda	Twarda	2x12,5+2x15,0	DEFH1IR	C50	600	szklana/skalna	50	14	3000	51 <sup>3)</sup>	50	48	59,0	(R)EI120	•
C50-55/Hydro	Hydro	2x12,5+2x15,0	GMFH1I	C50	600	szklana/skalna	50	14	3000	41	40	38	51,0	(R)EI120	•
C50-60/Ogień+	Ogień Plus	4x15,0	DF	C50	600	szklana/skalna	50	14	3000	42	41	39	57,0	(R)EI120	-
C50-60/Twarda	Twarda	4x15,0	DEFH1IR	C50	600	szklana/skalna	50	14	3000	51 <sup>3)</sup>	50	48	65,0	(R)EI120	•
C50-60/Hydro	Hydro	4x15,0	GMFH1I	C50	600	szklana/skalna	50	14	3000	42	41	39	57,0	(R)EI120	•

<sup>1)</sup> Opinia techniczna ITB 1060/12/R33NK.  
<sup>2)</sup> Europejska Ocena Techniczna ETA 15/0301.  
<sup>3)</sup> Izolacyjność akustyczna oszacowana na podstawie symulacji w programie INSUL dla układu: okładzina z płyty g-k + ściana masywna z bloczków gazobetonowych, gr. 11,5 cm, gęstość 600 kg/m<sup>3</sup>.

**ZUŻYCIE MATERIAŁÓW NA 1M<sup>2</sup> OKŁADZIN ŚCIENNYCH WOLNOSTOJĄCYCH W SYSTEMIE NIDA TYNK**

Nazwa materiału	J.m.	Typ systemu Nida Tynk									
		C50-50/Ogień+	C50-50/WodaOgień+	C50-50/Cicha	C50-50/Twarda	C50-50/Hydro	C50-55/Ogień+	C50-55/Twarda	C50-55/Hydro	C50-60/Ogień+	C50-60/Twarda
Zużycie materiału na 1m <sup>2</sup>											
Płyta Nida Ogień Plus 12,5 mm	m <sup>2</sup>	4,0	-	-	-	-	2,0	-	-	-	-
Płyta Nida Woda Ogień Plus 12,5 mm	m <sup>2</sup>	-	4,0	-	-	-	-	-	-	-	-
Płyta Nida Cicha 12,5 mm	m <sup>2</sup>	-	-	4,0	-	-	-	-	-	-	-
Płyta Nida Twarda 12,5 mm	m <sup>2</sup>	-	-	-	4,0	-	2,0	-	-	-	-
Płyta Nida Hydro 12,5 mm	m <sup>2</sup>	-	-	-	-	4,0	-	2,0	-	-	-
Płyta Nida Ogień Plus 15,0 mm	m <sup>2</sup>	-	-	-	-	-	-	2,0	-	4,0	-
Płyta Nida Twarda 15,0 mm	m <sup>2</sup>	-	-	-	-	-	-	2,0	-	4,0	-
Płyta Nida Hydro 15,0 mm	m <sup>2</sup>	-	-	-	-	-	-	-	2,0	-	4,0
Profil Nida C50	mb	1,8	1,8	1,8	1,8	1,8	1,8	1,8	1,8	1,8	1,8
Profil Nida U50	mb	0,7	0,7	0,7	0,7	0,7	0,7	0,7	0,7	0,7	0,7
Element kotwiący <sup>4)</sup>	szt.	0,9	0,9	0,9	0,9	0,9	0,9	0,9	0,9	0,9	0,9
Blachowkręty Nida 3,5x25 mm	szt.	4,0	4,0	-	-	-	4,0	-	-	4,0	-
Blachowkręty Nida 3,5x35 mm	szt.	4,0	4,0	-	-	-	-	-	-	-	-
Blachowkręty Nida 3,5x45 mm	szt.	-	-	-	-	-	4,0	-	-	4,0	-
Blachowkręty Nida 3,5x55 mm	szt.	4,0	4,0	-	-	-	4,0	-	-	4,0	-
Blachowkręty Nida 4,2x70 mm	szt.	12,0	12,0	-	-	-	12,0	-	-	12,0	-
Wkręty FixDens 4,2x25 mm	szt.	-	-	4,0	4,0	-	-	4,0	-	-	4,0
Wkręty FixDens 4,2x42 mm	szt.	-	-	4,0	4,0	-	-	4,0	-	-	4,0
Wkręty FixDens 4,2x60 mm	szt.	-	-	4,0	4,0	-	-	4,0	-	-	4,0
Wkręty FixDens 4,5x80 mm	szt.	-	-	12,0	12,0	-	-	12,0	-	-	12,0
Blachowkręty Nida Hydro C5 3,5x25 mm	szt.	-	-	-	-	4,0	-	-	4,0	-	4,0
Blachowkręty Nida Hydro C5 3,5x41 mm	szt.	-	-	-	-	4,0	-	-	4,0	-	4,0
Blachowkręty Nida Hydro C5 3,5x55 mm	szt.	-	-	-	-	4,0	-	-	4,0	-	4,0
Blachowkręty Nida Hydro C5 4,2x70 mm	szt.	-	-	-	-	12,0	-	-	12,0	-	12,0
Taśma zbrojąca Nida	mb	1,4	1,4	1,4	1,4	1,4	1,4	1,4	1,4	1,4	1,4
Taśma izolacji akustycznej Nida	mb	0,6	0,6	0,6	0,6	0,6	0,6	0,6	0,6	0,6	0,6
Gips szpachlowy Nida Start	kg	1,2	1,2	1,2	-	-	1,2	-	-	1,2	-
Gips szpachlowy Nida Finish	kg	0,1	0,1	0,1	-	-	0,1	-	-	0,1	-
Gotowa masa szpachlowa Nida Hydromix <sup>5)</sup>	kg	-	-	-	1,3	1,3	-	1,3	1,3	-	1,3
Wełna mineralna <sup>6)</sup>	m <sup>2</sup>	1,0	1,0	1,0	1,0	1,0	1,0	1,0	1,0	1,0	1,0

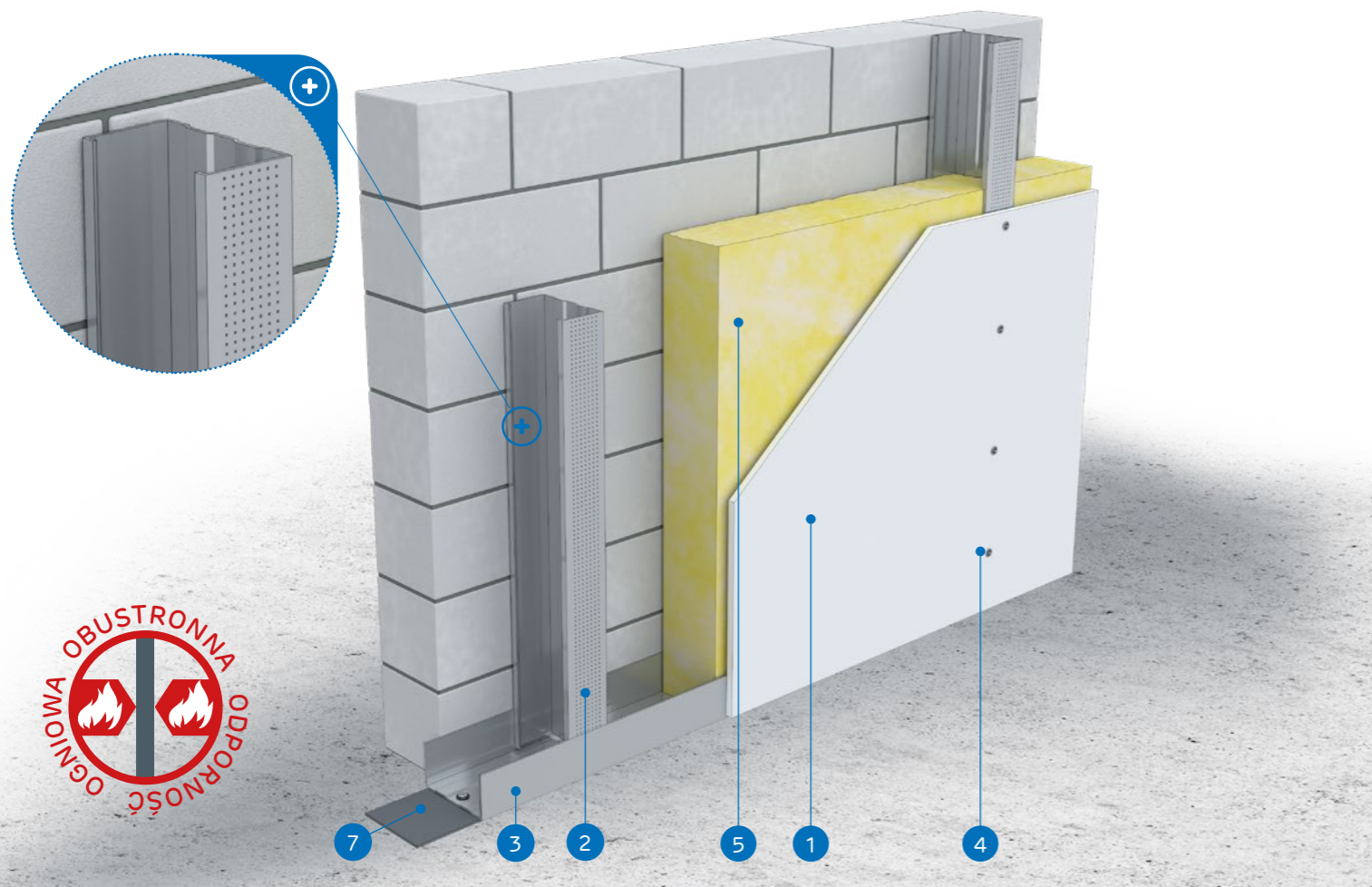
<sup>4)</sup> Typ elementu kotwiącego dobiera indywidualnie pod względem typu podłoża oraz całkowitego ciężaru zabudowy.  
<sup>5)</sup> W przypadku płyt gipsowo-wiórowych z włóknami Nida Twarda alternatywnie stosować gips szpachlowy Nida Max.  
<sup>6)</sup> Zastosowane wg wymagań.  
 Normy zużycia nie uwzględniają strat materiałowych.

nida Tynk

Klasa odporności ogniowej:  
(R)E115  
(R)E130Maksymalna izolacyjność akustyczna:  
50 dBMaksymalna wysokość zabudowy:  
3000 mmCiężar 1m<sup>2</sup> zabudowy:  
11,0-17,0 kgNumer dokumentu związanego:  
ETA 15/0301Deklaracja Właściwości Użytkowych:  
DoP/Separate Lining System/0012/15.11.2016

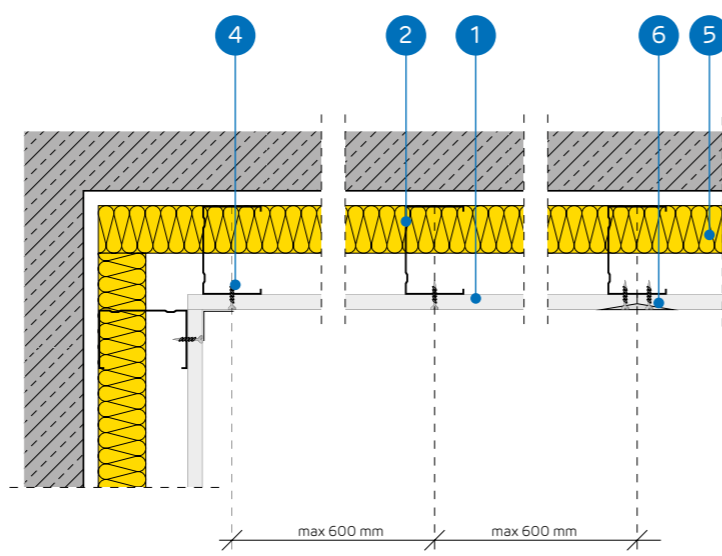
SYSTEMY:

C75-12,5; C75-18



MATERIAŁY:

1. Płyta gipsowo-kartonowa Nida
2. Profil Nida C 75
3. Profil Nida U 75
4. Blachowkręty Nida 3,5 x 25 mm
5. Materiał izolacyjny wełna mineralna
6. Spoina pomiędzy płytami g-k wykonana z masy gipsowej Nida z taśmą zbrojącą Nida
7. Taśma uszczelniająca do izolacji akustycznej Nida



## SYSTEM OKŁADZIN ŚCIENNYCH WOLNOSTOJĄCYCH NA KONSTRUKCJI NIDA C75

## PARAMETRY TECHNICZNE

Nazwa systemu Nida Tynk <sup>2)</sup>	Poszycie płytami gipsowymi			Konstrukcja nośna		Materiał izolacyjny			Maksymalna wysokość <sup>1)</sup>	Izolacyjność akustyczna			Ciężar zabudowy 1m <sup>2</sup>	Klasa odporności ogniowej	System specjalny
				Typ profilu Nida	Rozstaw osiowy profili Nida [mm]	W zakresie izolacyjności akustycznej				Ra1 [dB]	Ra2 [dB]	Rw [dB]			
	Nida	Grubość [mm]	Oznaczenie wg normy			Wełna mineralna	Grubość [mm]	Gęstość [kg/m <sup>3</sup> ]							
C75-12,5/Expert	Expert	12,5	A	C75	600	szklana/skalna	50	12	3000	34	32	28	11,0	-	-
C75-12,5/Woda <sup>3)</sup>	Woda	12,5	H2	C75	600	szklana/skalna	50	12	3000	34	32	28	11,0	-	-
C75-12,5/Ogień+	Ogień Plus	12,5	DF	C75	600	szklana/skalna	50	12	3000	36	34	30	13,0	(R)E115	-
C75-12,5/WodaOgień+	Woda Ogień Plus	12,5	DFH2	C75	600	szklana/skalna	50	12	3000	36	34	30	13,0	(R)E115	-
C75-12,5/Cicha	Cicha	12,5	DFH1IR	C75	600	szklana/skalna	75	12	3000	50 <sup>4)</sup>	49	46	16,0	(R)E115	●
C75-12,5/Twarda	Twarda	12,5	DEFH1IR	C75	600	szklana/skalna	75	12	3000	49 <sup>4)</sup>	48	45	16,0	(R)E115	●
C75-12,5/Hydro	Hydro	12,5	GMFH1I	C75	600	szklana/skalna	50	12	3000	36	34	30	14,0	(R)E115	●
C75-18/Ogień+	Ogień Plus	18,0	DF	C75	600	szklana/skalna	50	12	3000	36	34	30	17,0	(R)E130	-

<sup>1)</sup> Opinia techniczna ITB 1060/12/R33NK.<sup>2)</sup> Europejska Ocena Techniczna ETA 15/0301.<sup>3)</sup> W pomieszczeniach o wilgotności względnej powietrza do 85% w sekcjach narożnych na intensywne działanie wody zaleca się stosowanie płyt gipsowych z włóknami Nida Hydro (płaszczyzny poziome i pionowe w okolicach wanny, prysznic itp.)<sup>4)</sup> Izolacyjność akustyczna oszacowana na podstawie symulacji w programie INSUL dla układu: okładzina z płyty g-k + ściana masywna z bloków gazobetonowych, gr. 11,5 cm, gęstość 600 kg/m<sup>3</sup>.ZUŻYCIE MATERIAŁÓW NA 1M<sup>2</sup> OKŁADZIN ŚCIENNYCH WOLNOSTOJĄCYCH W SYSTEMIE NIDA TYNK

Nazwa materiału	J.m.	Typ systemu Nida Tynk							
		C75-12,5/Expert	C75-12,5/Woda	C75-12,5/Ogień+	C75-12,5/WodaOgień+	C75-12,5/Cicha	C75-12,5/Twarda	C75-12,5/Hydro	C75-18/Ogień+
		Zużycie materiału na 1m <sup>2</sup>							
Płyta Nida Expert 12,5 mm	m <sup>2</sup>	1,0	-	-	-	-	-	-	-
Płyta Nida Woda 12,5 mm	m <sup>2</sup>	-	1,0	-	-	-	-	-	-
Płyta Nida Ogień Plus 12,5 mm	m <sup>2</sup>	-	-	1,0	-	-	-	-	-
Płyta Nida Woda Ogień Plus 12,5 mm	m <sup>2</sup>	-	-	-	1,0	-	-	-	-
Płyta Nida Cicha 12,5 mm	m <sup>2</sup>	-	-	-	-	1,0	-	-	-
Płyta Nida Twarda 12,5 mm	m <sup>2</sup>	-	-	-	-	-	1,0	-	-
Płyta Nida Hydro 12,5 mm	m <sup>2</sup>	-	-	-	-	-	-	1,0	-
Płyta Nida Ogień Plus 18,0 mm	m <sup>2</sup>	-	-	-	-	-	-	-	1,0
Profil Nida C75	mb	1,8	1,8	1,8	1,8	1,8	1,8	1,8	1,8
Profil Nida U75	mb	0,7	0,7	0,7	0,7	0,7	0,7	0,7	0,7
Element kotwiący <sup>5)</sup>	szt.	0,9	0,9	0,9	0,9	0,9	0,9	0,9	0,9
Blachowkręty Nida 3,5x25 mm	szt.	12,0	12,0	12,0	12,0	-	-	-	-
Blachowkręty Nida 3,5x35 mm	szt.	-	-	-	-	-	-	-	12,0
Wkręty FixDens 4,2x25 mm	szt.	-	-	-	-	12,0	12,0	-	-
Blachowkręty Nida Hydro C5 3,5x25 mm	szt.	-	-	-	-	-	-	12,0	-
Taśma zbrojąca Nida	mb	1,4	1,4	1,4	1,4	1,4	1,4	1,4	1,4
Taśma izolacji akustycznej Nida	mb	0,6	0,6	0,6	0,6	0,6	0,6	0,6	0,6
Gips szpachlowy Nida Start	kg	0,3	0,3	0,3	0,3	0,3	-	-	0,3
Gips szpachlowy Nida Finish	kg	0,1	0,1	0,1	0,1	0,1	-	-	0,1
Gotowa masa szpachlowa Nida Hydromix <sup>6)</sup>	kg	-	-	-	-	-	0,4	0,4	-
Wełna mineralna <sup>7)</sup>	m <sup>2</sup>	1,0	1,0	1,0	1,0	1,0	1,0	1,0	1,0

<sup>5)</sup> Typ elementu kotwiącego dobierać indywidualnie pod względem typu podłoża oraz całkowitego ciężaru zabudowy.<sup>6)</sup> W przypadku płyt gipsowo-wiórowych z włóknami Nida Twarda alternatywnie stosować gips szpachlowy Nida Max.<sup>7)</sup> Zastosowane wg wymagań.

Normy zużycia nie uwzględniają strat materiałowych.

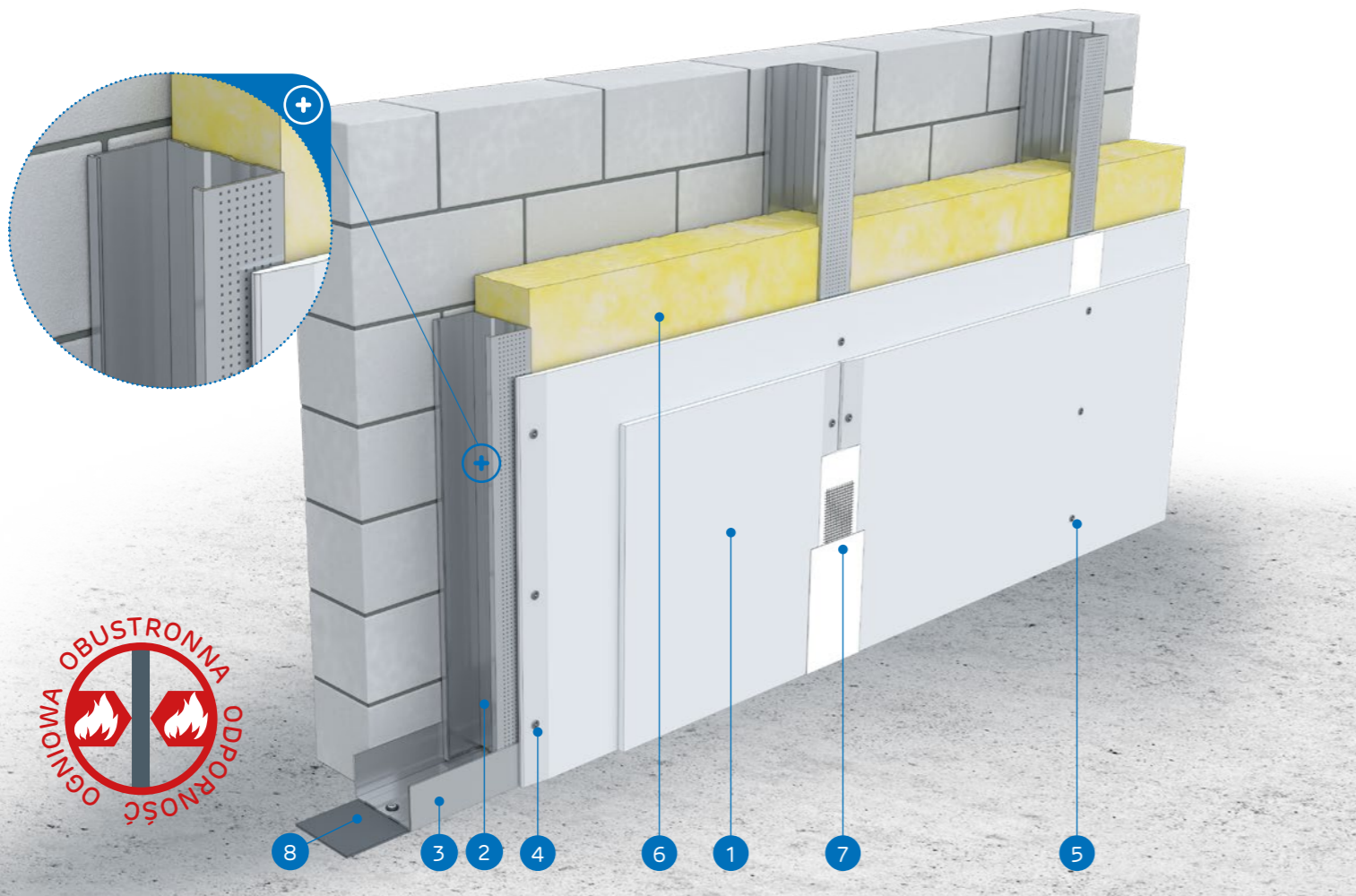


nida Tynk

Klasa  
odporności  
ogniowej:  
(R)EI30  
(R)EI60Maksymalna  
izolacyjność  
akustyczna:  
50 dBMaksymalna  
wysokość  
zabudowy:  
4000 mmCiężar 1m<sup>2</sup>  
zabudowy:  
19,0-33,0 kgNumer  
dokumentu  
związanego:  
ETA 15/0301Deklaracja Właściwości Użytkowych:  
DoP/Seperate Lining System/0012/15.11.2016

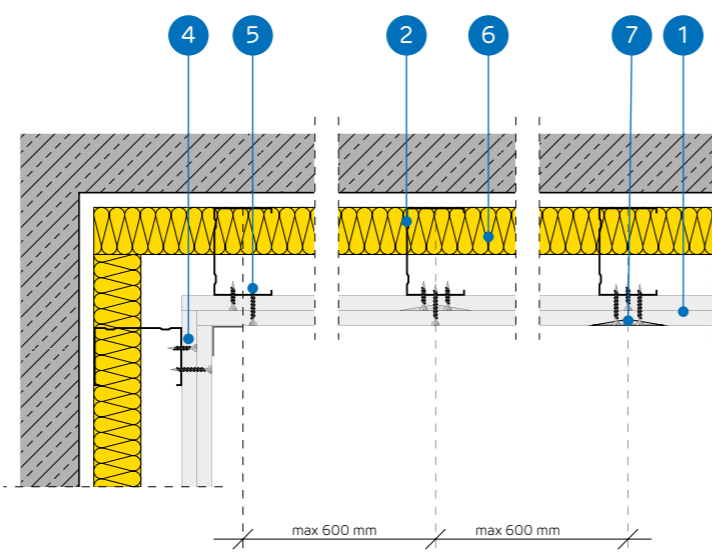
SYSTEMY:

C75-25; C75-27,5; C75-30



MATERIAŁY:

1. Płyta gipsowo-kartonowa Nida
2. Profil Nida C 75
3. Profil Nida U 75
4. Blachowkręty Nida 3,5 x 25 mm
5. Blachowkręty Nida 3,5 x 35 mm
6. Materiał izolacyjny wełna mineralna
7. Spoina pomiędzy płytami g-k wykonana z masy gipsowej Nida z taśmą zbrojącą Nida
8. Taśma uszczelniająca do izolacji akustycznej Nida



## SYSTEM OKŁADZIN ŚCIENNYCH WOLNOSTOJĄCYCH NA KONSTRUKCJI NIDA C75

## PARAMETRY TECHNICZNE

Nazwa systemu Nida Tynk <sup>2)</sup>	Poszycie płytami gipsowymi			Konstrukcja nośna	Materiał izolacyjny	Maksymalna wysokość <sup>1)</sup>	Izolacyjność akustyczna			Ciężar zabudowy 1m <sup>2</sup>	Klasa odporności ogniowej	System specjalny			
	Nida	Grubość [mm]	Oznaczenie wg normy				Typ profilu Nida	W zakresie izolacyjności akustycznej	Rw [dB]				Ra1 [dB]	Ra2 [dB]	
C75-25/Expert	Expert	2x12,5	A	C75	600	szklana/skalna	50	12	4000	37	35	31	19,0	-	-
C75-25/Woda <sup>3)</sup>	Woda	2x12,5	H2	C75	600	szklana/skalna	50	12	4000	37	35	31	19,0	-	-
C75-25/OgieńTypF	Ogień Typ F	2x12,5	F	C75	600	szklana/skalna	50	12	4000	37	35	31	20,0	(R)EI30	-
C75-25/Ogień+	Ogień Plus	2x12,5	DF	C75	600	szklana/skalna	50	12	4000	40	38	35	23,0	(R)EI30	-
C75-25/WodaOgień+	Woda Ogień Plus	2x12,5	DFH2	C75	600	szklana/skalna	50	12	4000	40	38	35	23,0	(R)EI30	-
C75-25/Cicha	Cicha	2x12,5	DFH1IR	C75	600	szklana/skalna	75	12	4000	50 <sup>5)</sup>	50	48	28,0	(R)EI30	●
C75-25/Twarda	Twarda	2x12,5	DEFH1IR	C75	600	szklana/skalna	75	12	4000	50 <sup>5)</sup>	49	47	28,0	(R)EI30	●
C75-25/Hydro	Hydro	2x12,5	GMFHII	C75	600	szklana/skalna	50	12	4000	40	38	35	24,0	(R)EI30	●
C75-27,5/Ogień+ <sup>4)</sup>	Ogień Plus	1x12,5+1x15,0	DF	C75	600	szklana/skalna	50	12	4000	40	38	35	27,0	(R)EI60	-
C75-30/Ogień+	Ogień Plus	2x15,0	DF	C75	600	szklana/skalna	50	12	4000	41	40	37	30,0	(R)EI60	-
C75-30/Twarda	Twarda	2x15,0	DEFH1IR	C75	600	szklana/skalna	75	12	4000	49 <sup>5)</sup>	49	47	33,0	(R)EI60	●
C75-30/Hydro	Hydro	2x15,0	GMFHII	C75	600	szklana/skalna	50	12	4000	41	40	37	30,0	(R)EI60	●

<sup>1)</sup> Opinia techniczna ITB 1060/12/R33NK.<sup>2)</sup> Europejska Ocena Techniczna ETA 15/0301.<sup>3)</sup> W pomieszczeniach o wilgotności względnej powietrza do 85% w sekcjach narożnych na intensywne działanie wody zaleca się stosowanie płyt gipsowych z włóknami Nida Hydro (płaszczyzny poziome i pionowe w okolicach wanny, prysznicza itp.)<sup>4)</sup> W systemie w klasie odporności ogniowej (R)EI60 w konfiguracji 1x12,5 mm + 1x15,0 mm możliwość zamiany płyty Nida Ogień Plus typ DF tylko na płytę Nida Woda Ogień Plus typ DFH2.<sup>5)</sup> Izolacyjność akustyczna oszacowana na podstawie symulacji w programie INSUL dla układu: okładzina z płyty g-k + ściana masywna z bloków gazobetonowych, gr. 11,5 cm, gęstość 600 kg/m<sup>3</sup>.ZUŻYCIE MATERIAŁÓW NA 1M<sup>2</sup> OKŁADZIN ŚCIENNYCH WOLNOSTOJĄCYCH W SYSTEMIE NIDA TYNK

Nazwa materiału	J.m.	Typ systemu Nida Tynk											
		C75-25/Expert	C75-25/Woda	C75-25/OgieńTypF	C75-25/Ogień+	C75-25/WodaOgień+	C75-25/Cicha	C75-25/Twarda	C75-25/Hydro	C75-27,5/Ogień+	C75-30/Ogień+	C75-30/Twarda	C75-30/Hydro
Zużycie materiału na 1m <sup>2</sup>													
Płyta Nida Expert 12,5 mm	m <sup>2</sup>	2,0	-	-	-	-	-	-	-	-	-	-	-
Płyta Nida Woda 12,5 mm	m <sup>2</sup>	-	2,0	-	-	-	-	-	-	-	-	-	-
Płyta Nida Ogień Typ F 12,5 mm	m <sup>2</sup>	-	-	2,0	-	-	-	-	-	-	-	-	-
Płyta Nida Ogień Plus 12,5 mm	m <sup>2</sup>	-	-	-	2,0	-	-	-	-	1,0	-	-	-
Płyta Nida Woda Ogień Plus 12,5 mm	m <sup>2</sup>	-	-	-	-	2,0	-	-	-	-	-	-	-
Płyta Nida Cicha 12,5 mm	m <sup>2</sup>	-	-	-	-	-	2,0	-	-	-	-	-	-
Płyta Nida Twarda 12,5 mm	m <sup>2</sup>	-	-	-	-	-	-	2,0	-	-	-	-	-
Płyta Nida Hydro 12,5 mm	m <sup>2</sup>	-	-	-	-	-	-	-	2,0	-	-	-	-
Płyta Nida Ogień Plus 15,0 mm	m <sup>2</sup>	-	-	-	-	-	-	-	-	1,0	2,0	-	-
Płyta Nida Twarda 15,0 mm	m <sup>2</sup>	-	-	-	-	-	-	-	-	-	-	2,0	-
Płyta Nida Hydro 15,0 mm	m <sup>2</sup>	-	-	-	-	-	-	-	-	-	-	-	2,0
Profil Nida C75	mb	1,8	1,8	1,8	1,8	1,8	1,8	1,8	1,8	1,8	1,8	1,8	1,8
Profil Nida U75	mb	0,7	0,7	0,7	0,7	0,7	0,7	0,7	0,7	0,7	0,7	0,7	0,7
Element kotwiący <sup>6)</sup>	szt.	0,9	0,9	0,9	0,9	0,9	0,9	0,9	0,9	0,9	0,9	0,9	0,9
Blachowkręty Nida 3,5x25 mm	szt.	4,0	4,0	4,0	4,0	4,0	-	-	-	4,0	4,0	-	-
Blachowkręty Nida 3,5x35 mm	szt.	12,0	12,0	12,0	12,0	12,0	-	-	-	-	-	-	-
Blachowkręty Nida 3,5x45 mm	szt.	-	-	-	-	-	-	-	-	12,0	12,0	-	-
Wkręty FixDens 4,2x25 mm	szt.	-	-	-	-	-	4,0	4,0	-	-	-	4,0	-
Wkręty FixDens 4,2x42 mm	szt.	-	-	-	-	-	12,0	12,0	-	-	-	12,0	-
Blachowkręty Nida Hydro C5 3,5x25 mm	szt.	-	-	-	-	-	-	-	4,0	-	-	-	4,0
Blachowkręty Nida Hydro C5 3,5x41 mm	szt.	-	-	-	-	-	-	-	12,0	-	-	-	12,0
Taśma zbrojąca Nida	mb	1,4	1,4	1,4	1,4	1,4	1,4	1,4	1,4	1,4	1,4	1,4	1,4
Taśma izolacji akustycznej Nida	mb	0,6	0,6	0,6	0,6	0,6	0,6	0,6	0,6	0,6	0,6	0,6	0,6
Gips szpachlowy Nida Start	kg	0,6	0,6	0,6	0,6	0,6	0,6	0,6	-	0,6	0,6	-	-
Gips szpachlowy Nida Finish	kg	0,1	0,1	0,1	0,1	0,1	0,1	-	-	0,1	0,1	-	-
Gotowa masa szpachlowa Nida Hydromix <sup>7)</sup>	kg	-	-	-	-	-	-	0,7	0,7	-	-	0,7	0,7
Wełna mineralna <sup>8)</sup>	m <sup>2</sup>	1,0	1,0	1,0	1,0	1,0	1,0	1,0	1,0	1,0	1,0	1,0	1,0

<sup>6)</sup> Typ elementu kotwiącego dobrać indywidualnie pod względem typu podłoża oraz całkowitego ciężaru zabudowy.<sup>7)</sup> W przypadku płyt gipsowo-wińrowych z włóknami Nida Twarda alternatywnie stosować gips szpachlowy Nida Max.<sup>8)</sup> Zastosowane wg wymagań.

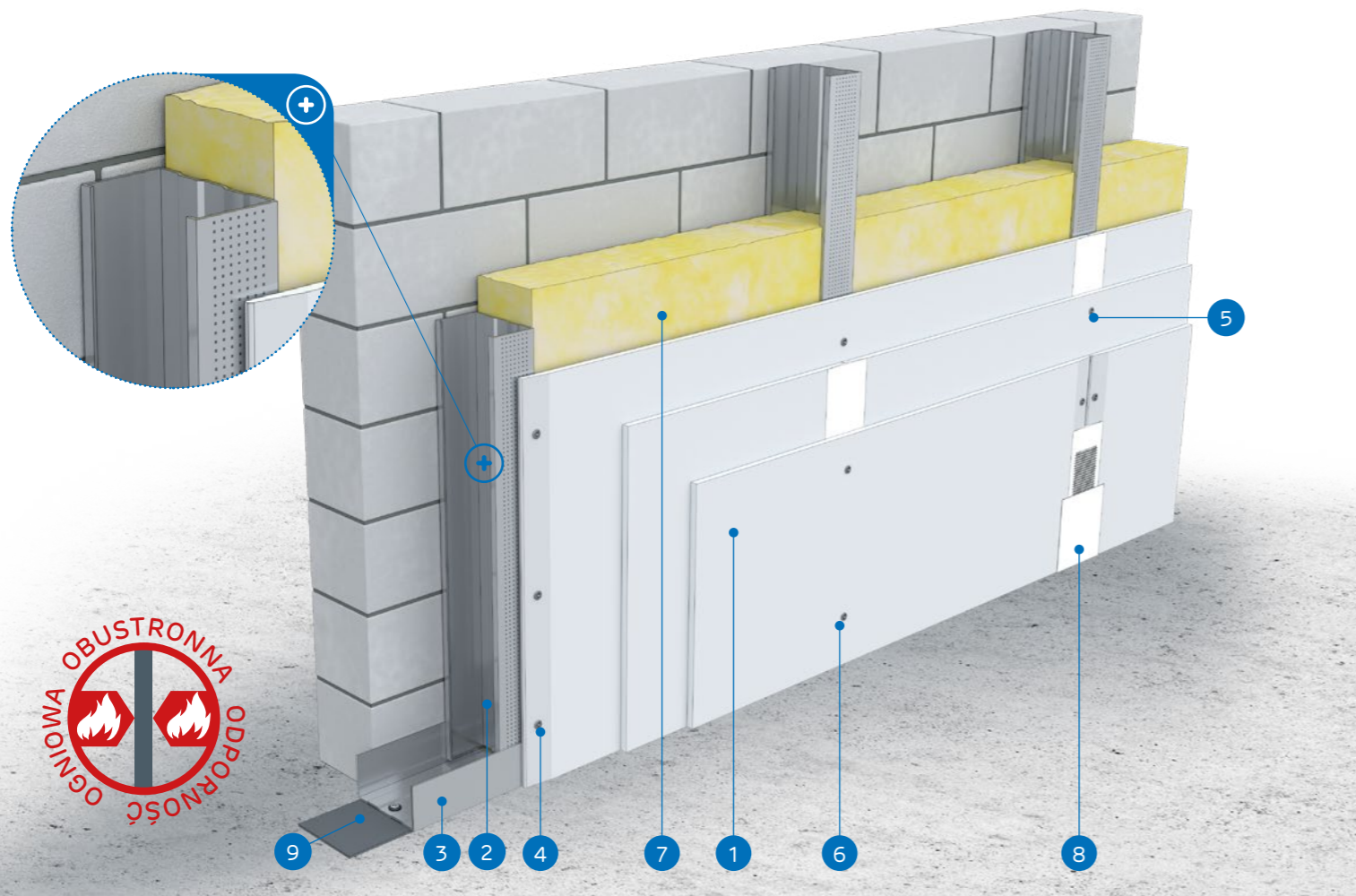
Normy zużycia nie uwzględniają strat materiałowych.

nida Tynk

Klasa  
odporności  
ogniowej:  
(R)EI60  
(R)EI120Maksymalna  
izolacyjność  
akustyczna:  
51 dBMaksymalna  
wysokość  
zabudowy:  
4000 mmCiężar 1m<sup>2</sup>  
zabudowy:  
33,0-43,0 kgNumer  
dokumentu  
związanego:  
ETA 15/0301Deklaracja Właściwości Użytkowych:  
DoP/Seperate Lining System/0012/15.11.2016

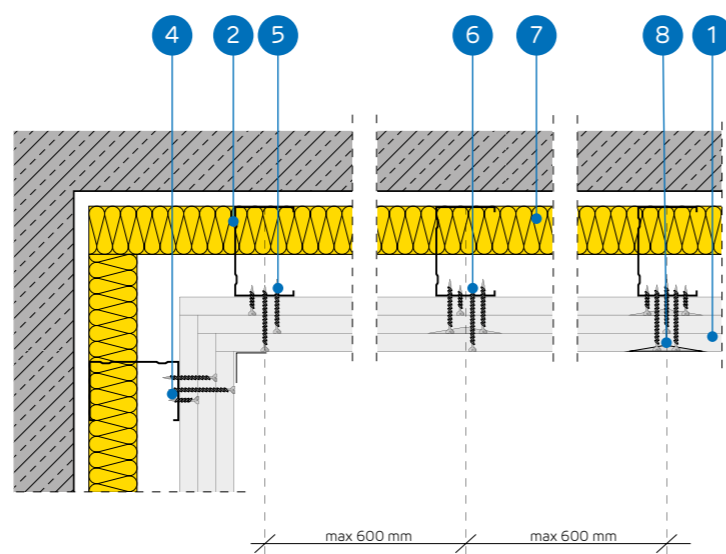
SYSTEMY:

C75-37,5; C75-45



MATERIAŁY:

1. Płyta gipsowo-kartonowa Nida
2. Profil Nida C 75
3. Profil Nida U 75
4. Blachowkręty Nida 3,5 x 25 mm
5. Blachowkręty Nida 3,5 x 35 mm
6. Blachowkręty Nida 3,5 x 55 mm
7. Materiał izolacyjny wełna mineralna
8. Spoina pomiędzy płytami g-k wykonana z masy gipsowej Nida z taśmą zbrojącą Nida
9. Taśma uszczelniająca do izolacji akustycznej Nida



## SYSTEM OKŁADZIN ŚCIENNYCH WOLNOSTOJĄCYCH NA KONSTRUKCJI NIDA C75

## PARAMETRY TECHNICZNE

Nazwa systemu Nida Tynk <sup>2)</sup>	Posycie płytami gipsowymi			Konstrukcja nośna		Materiał izolacyjny			Maksymalna wysokość <sup>1)</sup> [mm]	Izolacyjność akustyczna			Ciężar zabudowy 1m <sup>2</sup> [kg]	Klasa odporności ogniowej [min]	System specjalny
				Typ profilu Nida	Rozstaw osiowy profilu Nida [mm]	W zakresie izolacyjności akustycznej				Rw [dB]	Ra1 [dB]	Ra2 [dB]			
	Nida	Grubość [mm]	Oznaczenie wg normy			Wełna mineralna	Grubość [mm]	Gęstość [kg/m <sup>3</sup> ]							
C75-37,5/Ogień+	Ogień Plus	3x12,5	DF	C75	600	szklana/skalna	50	12	4000	41	40	37	33,0	(R)EI60	-
C75-37,5/WodaOgień+	Woda Ogień Plus	3x12,5	DFH2	C75	600	szklana/skalna	50	12	4000	41	40	37	33,0	(R)EI60	-
C75-37,5/Cicha	Cicha	3x12,5	DFH1IR	C75	600	szklana/skalna	75	12	4000	51 <sup>4)</sup>	50	48	41,0	(R)EI60	●
C75-37,5/Twarda	Twarda	3x12,5	DEFH1IR	C75	600	szklana/skalna	75	12	4000	50 <sup>4)</sup>	50	48	41,0	(R)EI60	●
C75-37,5/Hydro	Hydro	3x12,5	GMFH1I	C75	600	szklana/skalna	50	12	4000	41	40	37	35,0	(R)EI60	●
C75-45/Ogień+ <sup>3)</sup>	Ogień Plus	3x15,0	DF	C75	600	szklana/skalna	50	12	4000	41	40	37	43,0	(R)EI120	-
C75-45/WodaOgień+ <sup>3)</sup>	Woda Ogień Plus	3x15,0	DFH2	C75	600	szklana/skalna	50	12	4000	41	40	37	43,0	(R)EI120	-

<sup>1)</sup> Opinia techniczna ITB 1060/12/R33NK.<sup>2)</sup> Europejska Ocena Techniczna ETA 15/0301.<sup>3)</sup> W systemach w klasie odporności ogniowej (R)EI120 w konfiguracji 3x15,0 mm brak możliwości zamiany płyty.<sup>4)</sup> Izolacyjność akustyczna oszacowana na podstawie symulacji w programie INSUL dla układu: okładzina z płyty g-k + ściana masywna z bloczków gazobetonowych, gr. 11,5 cm, gęstość 600 kg/m<sup>3</sup>.ZUŻYCIE MATERIAŁÓW NA 1M<sup>2</sup> OKŁADZIN ŚCIENNYCH WOLNOSTOJĄCYCH W SYSTEMIE NIDA TYNK

Nazwa materiału	J.m.	Typ systemu Nida Tynk						
		C75-37,5/Ogień+	C75-37,5/WodaOgień+	C75-37,5/Cicha	C75-37,5/Twarda	C75-37,5/Hydro	C75-45/Ogień+	C75-45/WodaOgień+
		Zużycie materiału na 1m <sup>2</sup>						
Płyta Nida Ogień Plus 12,5 mm	m <sup>2</sup>	3,0	-	-	-	-	-	-
Płyta Nida Woda Ogień Plus 12,5 mm	m <sup>2</sup>	-	3,0	-	-	-	-	-
Płyta Nida Cicha 12,5 mm	m <sup>2</sup>	-	-	3,0	-	-	-	-
Płyta Nida Twarda 12,5 mm	m <sup>2</sup>	-	-	-	3,0	-	-	-
Płyta Nida Hydro 12,5 mm	m <sup>2</sup>	-	-	-	-	3,0	-	-
Płyta Nida Ogień Plus 15,0 mm	m <sup>2</sup>	-	-	-	-	-	3,0	-
Płyta Nida Woda Ogień Plus 15,0 mm	m <sup>2</sup>	-	-	-	-	-	-	3,0
Profil Nida C75	mb	1,8	1,8	1,8	1,8	1,8	1,8	1,8
Profil Nida U75	mb	0,7	0,7	0,7	0,7	0,7	0,7	0,7
Element kotwiący <sup>5)</sup>	szt.	0,9	0,9	0,9	0,9	0,9	0,9	0,9
Blachowkręty Nida 3,5x25 mm	szt.	4,0	4,0	-	-	-	4,0	4,0
Blachowkręty Nida 3,5x35 mm	szt.	4,0	4,0	-	-	-	-	-
Blachowkręty Nida 3,5x45 mm	szt.	-	-	-	-	-	4,0	4,0
Blachowkręty Nida 3,5x55 mm	szt.	12,0	12,0	-	-	-	-	-
Blachowkręty Nida 4,2x70 mm	szt.	-	-	-	-	-	12,0	12,0
Wkręty FixDens 4,2x25 mm	szt.	-	-	4,0	4,0	-	-	-
Wkręty FixDens 4,2x42 mm	szt.	-	-	4,0	4,0	-	-	-
Wkręty FixDens 4,2x60 mm	szt.	-	-	12,0	12,0	-	-	-
Blachowkręty Nida Hydro C5 3,5x25 mm	szt.	-	-	-	-	4,0	-	-
Blachowkręty Nida Hydro C5 3,5x41 mm	szt.	-	-	-	-	4,0	-	-
Blachowkręty Nida Hydro C5 3,5x55 mm	szt.	-	-	-	-	12,0	-	-
Taśma zbrojąca Nida	mb	1,4	1,4	1,4	1,4	1,4	1,4	1,4
Taśma izolacji akustycznej Nida	mb	0,6	0,6	0,6	0,6	0,6	0,6	0,6
Gips szpachlowy Nida Start	kg	0,9	0,9	0,9	-	-	0,9	0,9
Gips szpachlowy Nida Finish	kg	0,1	0,1	0,1	-	-	0,1	0,1
Gotowa masa szpachlowa Nida Hydromix <sup>6)</sup>	kg	-	-	-	1,0	1,0	-	1,3
Wełna mineralna <sup>7)</sup>	m <sup>2</sup>	1,0	1,0	1,0	1,0	1,0	1,0	1,0

<sup>5)</sup> Typ elementu kotwiącego dobrać indywidualnie pod względem typu podłoża oraz całkowitego ciężaru zabudowy.<sup>6)</sup> W przypadku płyt gipsowo-wiórowych z włóknami Nida Twarda alternatywnie stosować gips szpachlowy Nida Max.<sup>7)</sup> Zastosowane wg wymagań.

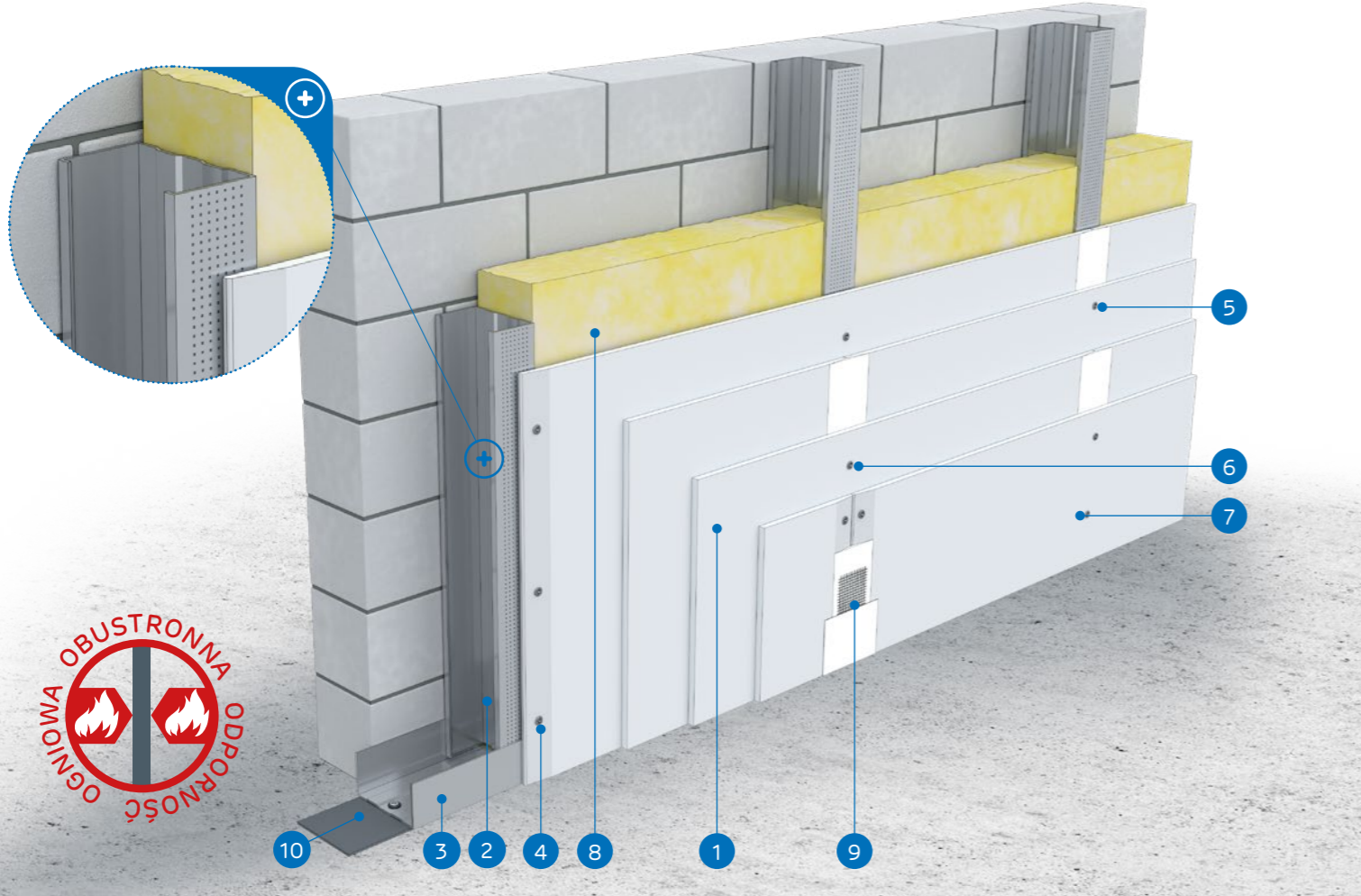
Normy zużycia nie uwzględniają strat materiałowych.

nida Tynk

Klasa odporności ogniowej:  
(R)EI90  
(R)EI120Maksymalna izolacyjność akustyczna:  
51 dBMaksymalna wysokość zabudowy:  
4000 mmCiężar 1m<sup>2</sup> zabudowy:  
43,0-65,0 kgNumer dokumentu związanego:  
ETA 15/0301Deklaracja Właściwości Użytkowych:  
DoP/Separate Lining System/0012/15.11.2016

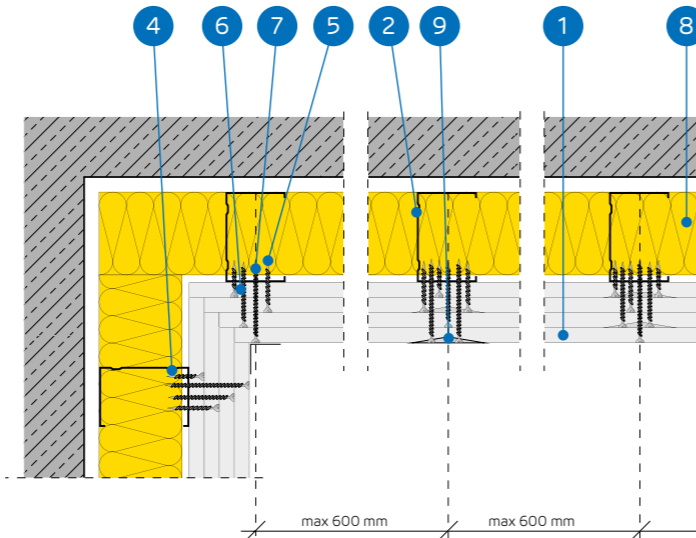
SYSTEMY:

C75-50; C75-55; C75-60



MATERIAŁY:

1. Płyta gipsowo-kartonowa Nida
2. Profil Nida C 75
3. Profil Nida U 75
4. Blachowkręty Nida 3,5 x 25 mm
5. Blachowkręty Nida 3,5 x 35 mm
6. Blachowkręty Nida 3,5 x 55 mm
7. Blachowkręty Nida 4,2 x 70 mm
8. Materiał izolacyjny wełna mineralna
9. Spoina pomiędzy płytami g-k wykonana z masy gipsowej Nida z taśmą zbrojącą Nida
10. Taśma uszczelniająca do izolacji akustycznej Nida



## SYSTEM OKŁADZIN ŚCIENNYCH WOLNOSTOJĄCYCH NA KONSTRUKCJI NIDA C75

## PARAMETRY TECHNICZNE

Nazwa systemu Nida Tynk <sup>2)</sup>	Poszycie płytami gipsowymi			Konstrukcja nośna	Rozstaw osiowy profili Nida [mm]	Materiał izolacyjny			Maksymalna wysokość <sup>1)</sup> [mm]	Izolacyjność akustyczna			Ciężar zabudowy 1m <sup>2</sup> [kg]	Klasa odporności ogniowej	System specjalny
	Nida	Grubość [mm]	Oznaczenie wg normy			W zakresie izolacyjności akustycznej									
						Wełna mineralna	Grubość [mm]	Gęstość [kg/m <sup>3</sup> ]		Rw [dB]	Ra1 [dB]	Ra2 [dB]			
C75-50/Ogień+	Ogień Plus	4x12,5	DF	C75	600	szklana/skalna	75	14	4000	43	41	38	43,0	(R)EI90	-
C75-50/WodaOgień+	Woda Ogień Plus	4x12,5	DFH2	C75	600	szklana/skalna	75	14	4000	43	41	38	43,0	(R)EI90	-
C75-50/Cicha	Cicha	4x12,5	DFH1IR	C75	600	szklana/skalna	75	14	4000	51 <sup>3)</sup>	51	49	54,0	(R)EI90	●
C75-50/Twarda	Twarda	4x12,5	DEFH1IR	C75	600	szklana/skalna	75	14	4000	51 <sup>3)</sup>	50	48	54,0	(R)EI90	●
C75-50/Hydro	Hydro	4x12,5	GMFH1I	C75	600	szklana/skalna	75	14	4000	43	41	38	46,0	(R)EI90	●
C75-55/Ogień+	Ogień Plus	2x12,5+2x15,0	DF	C75	600	szklana/skalna	75	14	4000	43	41	38	51,0	(R)EI120	-
C75-55/Twarda	Twarda	2x12,5+2x15,0	DEFH1IR	C75	600	szklana/skalna	75	14	4000	51 <sup>3)</sup>	50	48	60,0	(R)EI120	●
C75-55/Hydro	Hydro	2x12,5+2x15,0	GMFH1I	C75	600	szklana/skalna	75	14	4000	43	41	38	52,0	(R)EI120	●
C75-60/Ogień+	Ogień Plus	4x15,0	DF	C75	600	szklana/skalna	75	14	4000	44	42	40	57,0	(R)EI120	-
C75-60/Twarda	Twarda	4x15,0	DEFH1IR	C75	600	szklana/skalna	75	14	4000	51 <sup>3)</sup>	50	48	65,0	(R)EI120	●
C75-60/Hydro	Hydro	4x15,0	GMFH1I	C75	600	szklana/skalna	75	14	4000	44	42	40	57,0	(R)EI120	●

<sup>1)</sup> Opinia techniczna ITB 1060/12/R33NK.<sup>2)</sup> Europejska Ocena Techniczna ETA 15/0301.<sup>3)</sup> Izolacyjność akustyczna oszacowana na podstawie symulacji w programie INSUL dla układu: okładzina z płyty g-k + ściana masywna z bloczków gazobetonowych, gr. 11,5 cm, gęstość 600 kg/m<sup>3</sup>.ZUŻYCIЕ MATERIAŁÓW NA 1M<sup>2</sup> OKŁADZIN ŚCIENNYCH WOLNOSTOJĄCYCH W SYSTEMIE NIDA TYNK

Nazwa materiału	J.m.	Typ systemu Nida Tynk										
		C75-50/Ogień+	C75-50/WodaOgień+	C75-50/Cicha	C75-50/Twarda	C75-50/Hydro	C75-55/Ogień+	C75-55/Twarda	C75-55/Hydro	C75-60/Ogień+	C75-60/Twarda	C75-60/Hydro
		Zużycie materiału na 1m <sup>2</sup>										
Płyta Nida Ogień Plus 12,5 mm	m <sup>2</sup>	4,0	-	-	-	-	2,0	-	-	-	-	-
Płyta Nida Woda Ogień Plus 12,5 mm	m <sup>2</sup>	-	4,0	-	-	-	-	-	-	-	-	-
Płyta Nida Cicha 12,5 mm	m <sup>2</sup>	-	-	4,0	-	-	-	-	-	-	-	-
Płyta Nida Twarda 12,5 mm	m <sup>2</sup>	-	-	-	4,0	-	2,0	-	-	-	-	-
Płyta Nida Hydro 12,5 mm	m <sup>2</sup>	-	-	-	-	4,0	-	2,0	-	-	-	-
Płyta Nida Ogień Plus 15,0 mm	m <sup>2</sup>	-	-	-	-	-	2,0	-	-	4,0	-	-
Płyta Nida Twarda 15,0 mm	m <sup>2</sup>	-	-	-	-	-	2,0	-	-	4,0	-	-
Płyta Nida Hydro 15,0 mm	m <sup>2</sup>	-	-	-	-	-	-	2,0	-	-	4,0	-
Profil Nida C75	mb	1,8	1,8	1,8	1,8	1,8	1,8	1,8	1,8	1,8	1,8	1,8
Profil Nida U75	mb	0,7	0,7	0,7	0,7	0,7	0,7	0,7	0,7	0,7	0,7	0,7
Element kotwiący <sup>4)</sup>	szt.	0,9	0,9	0,9	0,9	0,9	0,9	0,9	0,9	0,9	0,9	0,9
Blachowkręty Nida 3,5x25 mm	szt.	4,0	4,0	-	-	-	4,0	-	-	4,0	-	-
Blachowkręty Nida 3,5x35 mm	szt.	4,0	4,0	-	-	-	-	-	-	-	-	-
Blachowkręty Nida 3,5x45 mm	szt.	-	-	-	-	-	4,0	-	-	4,0	-	-
Blachowkręty Nida 3,5x55 mm	szt.	4,0	4,0	-	-	-	4,0	-	-	4,0	-	-
Blachowkręty Nida 4,2x70 mm	szt.	12,0	12,0	-	-	-	12,0	-	-	12,0	-	-
Wkręty FixDens 4,2x25 mm	szt.	-	-	4,0	4,0	-	-	4,0	-	-	4,0	-
Wkręty FixDens 4,2x42 mm	szt.	-	-	4,0	4,0	-	-	4,0	-	-	4,0	-
Wkręty FixDens 4,2x60 mm	szt.	-	-	4,0	4,0	-	-	4,0	-	-	4,0	-
Wkręty FixDens 4,5x80 mm	szt.	-	-	12,0	12,0	-	-	12,0	-	-	12,0	-
Blachowkręty Nida Hydro C5 3,5x25 mm	szt.	-	-	-	-	4,0	-	-	4,0	-	-	4,0
Blachowkręty Nida Hydro C5 3,5x41 mm	szt.	-	-	-	-	4,0	-	-	4,0	-	-	4,0
Blachowkręty Nida Hydro C5 3,5x55 mm	szt.	-	-	-	-	4,0	-	-	4,0	-	-	4,0
Blachowkręty Nida Hydro C5 4,2x70 mm	szt.	-	-	-	-	12,0	-	-	12,0	-	-	12,0
Taśma zbrojąca Nida	mb	1,4	1,4	1,4	1,4	1,4	1,4	1,4	1,4	1,4	1,4	1,4
Taśma izolacji akustycznej Nida	mb	0,6	0,6	0,6	0,6	0,6	0,6	0,6	0,6	0,6	0,6	0,6
Gips szpachlowy Nida Start	kg	1,2	1,2	1,2	-	-	1,2	-	-	1,2	-	-
Gips szpachlowy Nida Finish	kg	0,1	0,1	0,1	-	-	0,1	-	-	0,1	-	-
Gotowa masa szpachlowa Nida Hydromix <sup>5)</sup>	kg	-	-	-	1,3	1,3	-	1,3	1,3	-	1,3	1,3
Wełna mineralna <sup>6)</sup>	m <sup>2</sup>	1,0	1,0	1,0	1,0	1,0	1,0	1,0	1,0	1,0	1,0	1,0

<sup>4)</sup> Typ elementu kotwiącego dobierać indywidualnie pod względem typu podłoża oraz całkowitego ciężaru zabudowy.<sup>5)</sup> W przypadku płyt gipsowo-włókowych z włóknami Nida Twarda alternatywnie stosować gips szpachlowy Nida Max.<sup>6)</sup> Zastosowane wg wymagań.

Normy zużycia nie uwzględniają strat materiałowych.



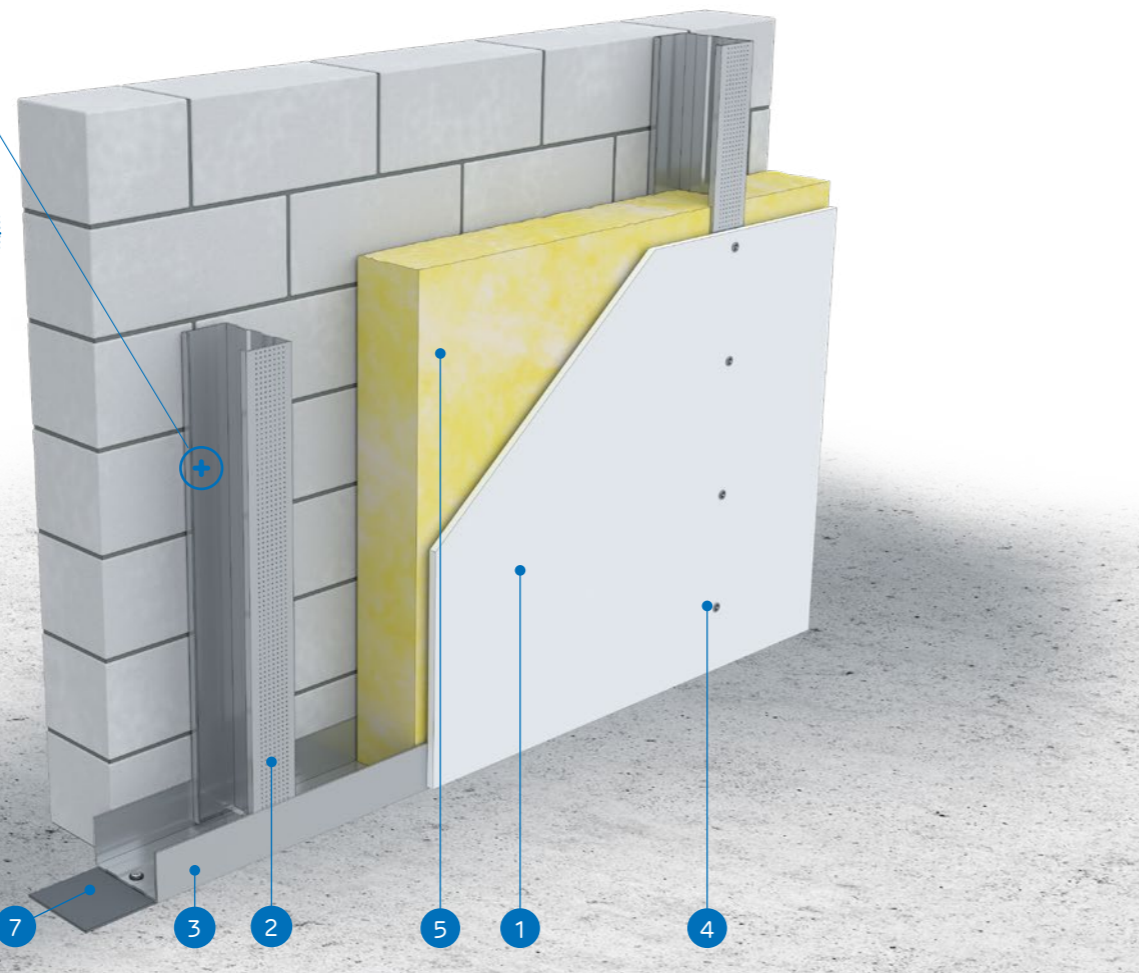
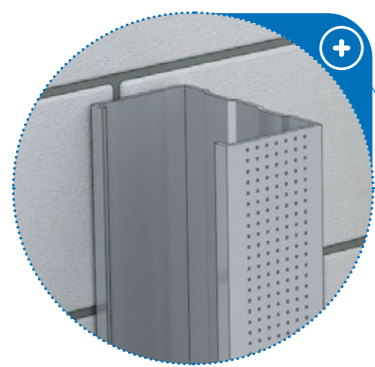


nida Tynk

Klasa odporności ogniowej:  
(R)EI15  
(R)EI30Maksymalna izolacyjność akustyczna:  
50 dBMaksymalna wysokość zabudowy:  
4000 mmCiężar 1m<sup>2</sup> zabudowy:  
12,0-18,0 kgNumer dokumentu związanego:  
ETA 15/0301Deklaracja Właściwości Użytkowych:  
DoP/Separate Lining System/0012/15.11.2016

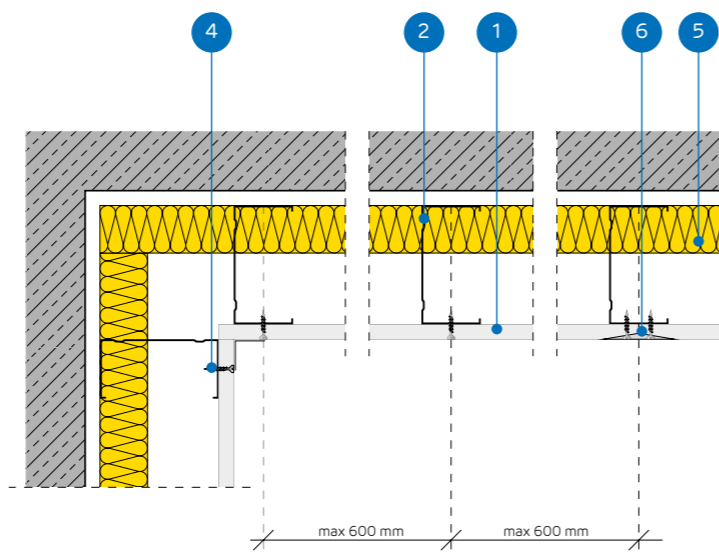
SYSTEMY:

C100-12,5; C100-18



MATERIAŁY:

1. Płyta gipsowo-kartonowa Nida
2. Profil Nida C 100
3. Profil Nida U 100
4. Blachowkręty Nida 3,5 x 25 mm
5. Materiał izolacyjny wełna mineralna
6. Spoina pomiędzy płytami g-k wykonana z masy gipsowej Nida z taśmą zbrojącą Nida
7. Taśma uszczelniająca do izolacji akustycznej Nida



## SYSTEM OKŁADZIN ŚCIENNYCH WOLNOSTOJĄCYCH NA KONSTRUKCJI NIDA C100

## PARAMETRY TECHNICZNE

Nazwa systemu Nida Tynk <sup>2)</sup>	Poszycie płytami gipsowymi			Konstrukcja nośna		Materiał izolacyjny			Maksymalna wysokość <sup>1)</sup>	Izolacyjność akustyczna			Ciężar zabudowy 1m <sup>2</sup>	Klasa odporności ogniowej	System specjalny
				Typ profilu Nida	Rozstaw osiowy profili Nida [mm]	W zakresie izolacyjności akustycznej				Ra1 [dB]	Ra2 [dB]				
	Nida	Grubość [mm]	Oznaczenie wg normy			Wełna mineralna	Grubość [mm]	Gęstość [kg/m <sup>3</sup> ]	[mm]			Rw [dB]			
C100-12,5/Expert	Expert	12,5	A	C100	600	szklana/skalna	50	12	4000	34	32	28	12,0	-	-
C100-12,5/Woda <sup>3)</sup>	Woda	12,5	H2	C100	600	szklana/skalna	50	12	4000	34	32	28	12,0	-	-
C100-12,5/Ogień+	Ogień Plus	12,5	DF	C100	600	szklana/skalna	50	12	4000	36	34	30	14,0	(R)EI15	-
C100-12,5/WodaOgień+	Woda Ogień Plus	12,5	DFH2	C100	600	szklana/skalna	50	12	4000	36	34	30	14,0	(R)EI15	-
C100-12,5/Cicha	Cicha	12,5	DFH1IR	C100	600	szklana/skalna	100	12	4000	50 <sup>4)</sup>	49	47	17,0	(R)EI15	●
C100-12,5/Twarda	Twarda	12,5	DEFH1IR	C100	600	szklana/skalna	100	12	4000	49 <sup>4)</sup>	49	46	17,0	(R)EI15	●
C100-12,5/Hydro	Hydro	12,5	GMFH1I	C100	600	szklana/skalna	50	12	4000	36	34	30	15,0	(R)EI15	●
C100-18/Ogień+	Ogień Plus	18,0	DF	C100	600	szklana/skalna	50	12	4000	36	34	30	18,0	(R)EI30	-

<sup>1)</sup> Opinia techniczna ITB 1060/12/R33NK.<sup>2)</sup> Europejska Ocena Techniczna ETA 15/0301.<sup>3)</sup> W pomieszczeniach o wilgotności względnej powietrza do 85% w sekcjach narożnych na intensywne działanie wody zaleca się stosowanie płyt gipsowych z włóknami Nida Hydro (płaszczyzny poziome i pionowe w okolicach wanny, prysznic itp.)<sup>4)</sup> Izolacyjność akustyczna oszacowana na podstawie symulacji w programie INSUL dla układu: okładzina z płyty g-k + ściana masywna z bloków gazobetonowych, gr. 11,5 cm, gęstość 600 kg/m<sup>3</sup>.ZUŻYCIĘ MATERIAŁÓW NA 1M<sup>2</sup> OKŁADZIN ŚCIENNYCH WOLNOSTOJĄCYCH W SYSTEMIE NIDA TYNK

Nazwa materiału	J.m.	Typ systemu Nida Tynk							
		C100-12,5/Expert	C100-12,5/Woda	C100-12,5/Ogień+	C100-12,5/WodaOgień+	C100-12,5/Cicha	C100-12,5/Twarda	C100-12,5/Hydro	C100-18/Ogień+
Zużycie materiału na 1m <sup>2</sup>									
Płyta Nida Expert 12,5 mm	m <sup>2</sup>	1,0	-	-	-	-	-	-	-
Płyta Nida Woda 12,5 mm	m <sup>2</sup>	-	1,0	-	-	-	-	-	-
Płyta Nida Ogień Plus 12,5 mm	m <sup>2</sup>	-	-	1,0	-	-	-	-	-
Płyta Nida Woda Ogień Plus 12,5 mm	m <sup>2</sup>	-	-	-	1,0	-	-	-	-
Płyta Nida Cicha 12,5 mm	m <sup>2</sup>	-	-	-	-	1,0	-	-	-
Płyta Nida Twarda 12,5 mm	m <sup>2</sup>	-	-	-	-	-	1,0	-	-
Płyta Nida Hydro 12,5 mm	m <sup>2</sup>	-	-	-	-	-	-	1,0	-
Płyta Nida Ogień Plus 18,0 mm	m <sup>2</sup>	-	-	-	-	-	-	-	1,0
Profil Nida C100	mb	1,8	1,8	1,8	1,8	1,8	1,8	1,8	1,8
Profil Nida U100	mb	0,7	0,7	0,7	0,7	0,7	0,7	0,7	0,7
Element kotwiący <sup>5)</sup>	szt.	0,9	0,9	0,9	0,9	0,9	0,9	0,9	0,9
Blachowkręty Nida 3,5x25 mm	szt.	12,0	12,0	12,0	12,0	-	-	-	-
Blachowkręty Nida 3,5x35 mm	szt.	-	-	-	-	-	-	-	12,0
Wkręty FixDens 4,2x25 mm	szt.	-	-	-	-	12,0	12,0	-	-
Blachowkręty Nida Hydro C5 3,5x25 mm	szt.	-	-	-	-	-	-	12,0	-
Taśma zbrojąca Nida	mb	1,4	1,4	1,4	1,4	1,4	1,4	1,4	1,4
Taśma izolacji akustycznej Nida	mb	0,6	0,6	0,6	0,6	0,6	0,6	0,6	0,6
Gips szpachlowy Nida Start	kg	0,3	0,3	0,3	0,3	0,3	-	-	0,3
Gips szpachlowy Nida Finish	kg	0,1	0,1	0,1	0,1	0,1	-	-	0,1
Gotowa masa szpachlowa Nida Hydromix <sup>6)</sup>	kg	-	-	-	-	-	0,4	0,4	-
Wełna mineralna <sup>7)</sup>	m <sup>2</sup>	1,0	1,0	1,0	1,0	1,0	1,0	1,0	1,0

<sup>5)</sup> Typ elementu kotwiącego dobiera indywidualnie pod względem typu podłoża oraz całkowitego ciężaru zabudowy.<sup>6)</sup> W przypadku płyt gipsowo-włókowych z włóknami Nida Twarda alternatywnie stosować gips szpachlowy Nida Max.<sup>7)</sup> Zastosowane wg wymagań.

Normy zużycia nie uwzględniają strat materiałowych.



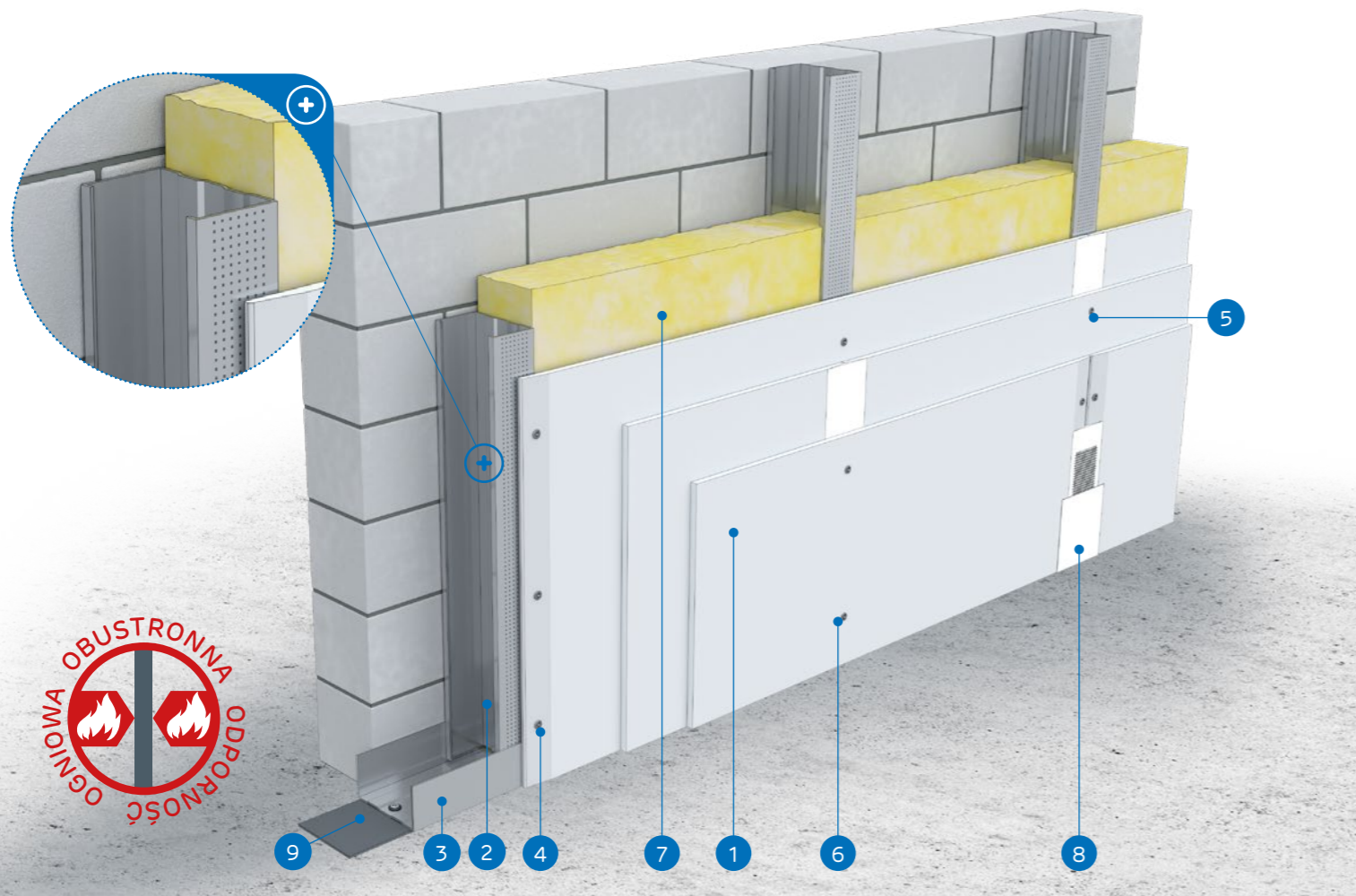


nida Tynk

Klasa  
odporności  
ogniowej:  
(R)EI60  
(R)EI120Maksymalna  
izolacyjność  
akustyczna:  
51 dBMaksymalna  
wysokość  
zabudowy:  
5000 mmCiężar 1m<sup>2</sup>  
zabudowy:  
34,0-44,0 kgNumer  
dokumentu  
związanego:  
ETA 15/0301Deklaracja Właściwości Użytkowych:  
DoP/Seperate Lining System/0012/15.11.2016

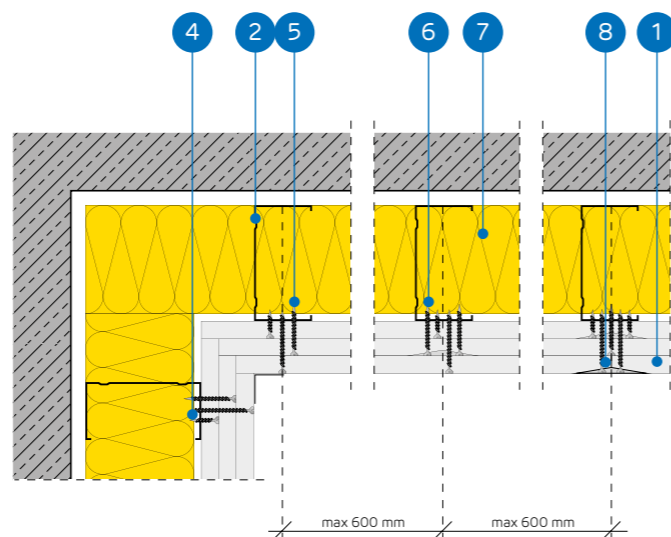
SYSTEMY:

C100-37,5; C100-45



MATERIAŁY:

1. Płyta gipsowo-kartonowa Nida
2. Profil Nida C 100
3. Profil Nida U 100
4. Blachowkręty Nida 3,5 x 25 mm
5. Blachowkręty Nida 3,5 x 35 mm
6. Blachowkręty Nida 3,5 x 55 mm
7. Materiał izolacyjny wełna mineralna
8. Spoina pomiędzy płytami g-k wykonana z masy gipsowej Nida z taśmą zbrojącą Nida
9. Taśma uszczelniająca do izolacji akustycznej Nida



## SYSTEM OKŁADZIN ŚCIENNYCH WOLNOSTOJĄCYCH NA KONSTRUKCJI NIDA C100

## PARAMETRY TECHNICZNE

Nazwa systemu Nida Tynk <sup>2)</sup>	Poszycie płytami gipsowymi			Konstrukcja nośna		Materiał izolacyjny			Maksymalna wysokość <sup>1)</sup> [mm]	Izolacyjność akustyczna			Ciężar za- budowy 1m <sup>2</sup> [kg]	Klasa odpor- ności ognio- wej [min]	System specjalny
				Typ profilu Nida	Rozstaw osiowy profilu Nida [mm]	W zakresie izolacyjności akustycznej				Rw [dB]	Ra1 [dB]	Ra2 [dB]			
	Włna mineralna	Grubość [mm]	Gęstość [kg/m <sup>3</sup> ]												
C100-37,5/Ogień+	Ogień Plus	3x12,5	DF	C100	600	szklana/skalna	100	12	5000	45	44	39	34,0	(R)EI60	-
C100-37,5/WodaOgień+	Woda Ogień Plus	3x12,5	DFH2	C100	600	szklana/skalna	100	12	5000	45	44	39	34,0	(R)EI60	-
C100-37,5/Cicha	Cicha	3x12,5	DFH1IR	C100	600	szklana/skalna	100	12	5000	51 <sup>4)</sup>	50	48	42,0	(R)EI60	●
C100-37,5/Twarda	Twarda	3x12,5	DFH1IR	C100	600	szklana/skalna	100	12	5000	50 <sup>4)</sup>	50	48	42,0	(R)EI60	●
C100-37,5/Hydro	Hydro	3x12,5	GMFH1I	C100	600	szklana/skalna	100	12	5000	45	44	39	36,0	(R)EI60	●
C100-45/Ogień+ <sup>3)</sup>	Ogień Plus	3x15,0	DF	C100	600	szklana/skalna	100	12	5000	45	44	39	44,0	(R)EI120	-
C100-45/WodaOgień+ <sup>3)</sup>	Woda Ogień Plus	3x15,0	DFH2	C100	600	szklana/skalna	100	12	5000	45	44	39	44,0	(R)EI120	-

<sup>1)</sup> Opinia techniczna ITB 1060/12/R33NK.<sup>2)</sup> Europejska Ocena Techniczna ETA 15/0301.<sup>3)</sup> W systemach w klasie odporności ogniowej (R)EI120 w konfiguracji 3x15,0 mm brak możliwości zamiany płyt.<sup>4)</sup> Izolacyjność akustyczna oszacowana na podstawie symulacji w programie INSUL dla układu: okładzina z płyty g-k + ściana masywna z bloków gazobetonowych, gr. 11,5 cm, gęstość 600 kg/m<sup>3</sup>.ZUŻYCIE MATERIAŁÓW NA 1M<sup>2</sup> OKŁADZIN ŚCIENNYCH WOLNOSTOJĄCYCH W SYSTEMIE NIDA TYNK

Nazwa materiału	J.m.	Typ systemu Nida Tynk						
		C100-37,5/ Ogień+	C100-37,5/ WodaOgień+	C100-37,5/ Cicha	C100-37,5/ Twarda	C100-37,5/ Hydro	C100-45/ Ogień+	C100-45/ WodaOgień+
		Zuzycie materiału na 1m <sup>2</sup>						
Płyta Nida Ogień Plus 12,5 mm	m <sup>2</sup>	3,0	-	-	-	-	-	-
Płyta Nida Woda Ogień Plus 12,5 mm	m <sup>2</sup>	-	3,0	-	-	-	-	-
Płyta Nida Cicha 12,5 mm	m <sup>2</sup>	-	-	3,0	-	-	-	-
Płyta Nida Twarda 12,5 mm	m <sup>2</sup>	-	-	-	3,0	-	-	-
Płyta Nida Hydro 12,5 mm	m <sup>2</sup>	-	-	-	-	3,0	-	-
Płyta Nida Ogień Plus 15,0 mm	m <sup>2</sup>	-	-	-	-	-	3,0	-
Płyta Nida Woda Ogień Plus 15,0 mm	m <sup>2</sup>	-	-	-	-	-	-	3,0
Profil Nida C100	mb	1,8	1,8	1,8	1,8	1,8	1,8	1,8
Profil Nida U100	mb	0,7	0,7	0,7	0,7	0,7	0,7	0,7
Element kotwiący <sup>5)</sup>	szt.	0,9	0,9	0,9	0,9	0,9	0,9	0,9
Blachowkręty Nida 3,5x25 mm	szt.	4,0	4,0	-	-	-	4,0	4,0
Blachowkręty Nida 3,5x35 mm	szt.	4,0	4,0	-	-	-	-	-
Blachowkręty Nida 3,5x45 mm	szt.	-	-	-	-	-	4,0	4,0
Blachowkręty Nida 3,5x55 mm	szt.	12,0	12,0	-	-	-	-	-
Blachowkręty Nida 4,2x70 mm	szt.	-	-	-	-	-	12,0	12,0
Wkręty FixDens 4,2x25 mm	szt.	-	-	4,0	4,0	-	-	-
Wkręty FixDens 4,2x42 mm	szt.	-	-	4,0	4,0	-	-	-
Wkręty FixDens 4,2x60 mm	szt.	-	-	12,0	12,0	-	-	-
Blachowkręty Nida Hydro C5 3,5x25 mm	szt.	-	-	-	-	4,0	-	-
Blachowkręty Nida Hydro C5 3,5x41 mm	szt.	-	-	-	-	4,0	-	-
Blachowkręty Nida Hydro C5 3,5x55 mm	szt.	-	-	-	-	12,0	-	-
Taśma zbrojąca Nida	mb	1,4	1,4	1,4	1,4	1,4	1,4	1,4
Taśma izolacji akustycznej Nida	mb	0,6	0,6	0,6	0,6	0,6	0,6	0,6
Gips szpachlowy Nida Start	kg	0,9	0,9	0,9	-	-	0,9	0,9
Gips szpachlowy Nida Finish	kg	0,1	0,1	0,1	-	-	0,1	0,1
Gotowa masa szpachlowa Nida Hydromix <sup>6)</sup>	kg	-	-	-	1,0	1,0	-	1,3
Wełna mineralna <sup>7)</sup>	m <sup>2</sup>	1,0	1,0	1,0	1,0	1,0	1,0	1,0

<sup>5)</sup> Typ elementu kotwiącego dobierać indywidualnie pod względem typu podłoża oraz całkowitego ciężaru zabudowy.<sup>6)</sup> W przypadku płyt gipsowo-wiórowych z włóknami Nida Twarda alternatywnie stosować gips szpachlowy Nida Max.<sup>7)</sup> Zastosowane wg wymagań.

Normy zużycia nie uwzględniają strat materiałowych.



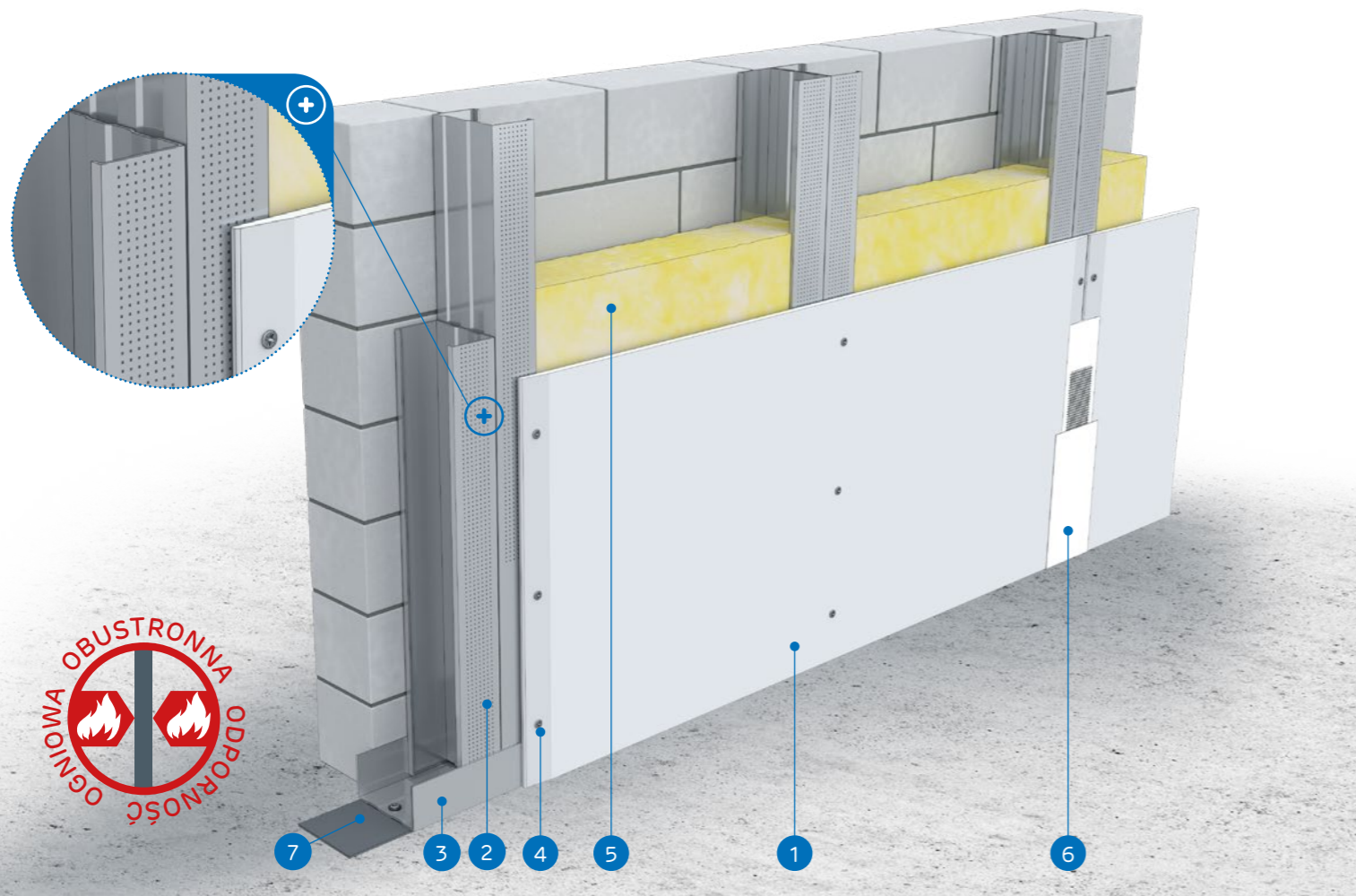


nida Tynk

Klasa odporności ogniowej:  
(R)EI15  
(R)EI30Przyrost izolacyjności akustycznej:  
12 dBMaksymalna wysokość zabudowy:  
4000 mmCiężar 1m<sup>2</sup> zabudowy:  
11,0-17,0 kgNumer dokumentu związanego:  
ETA 15/0301Deklaracja Właściwości Użytkowych:  
DoP/Separate Lining System/0012/15.11.2016

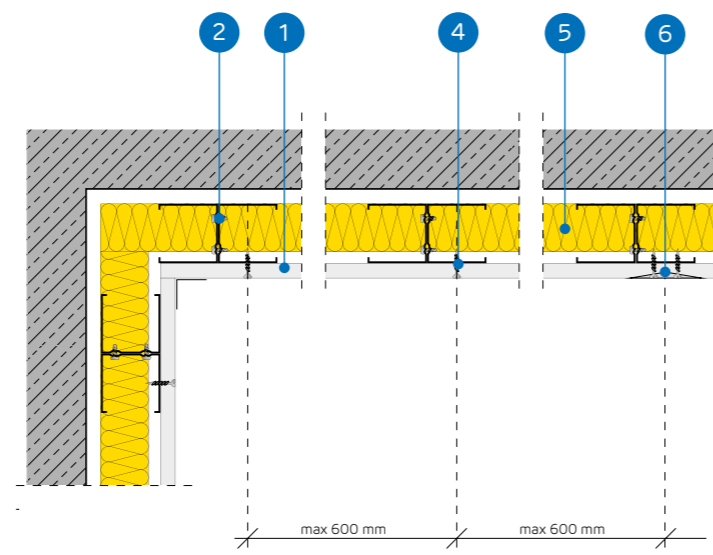
SYSTEMY:

CC50-12,5; CC50-18



MATERIAŁY:

1. Płyta gipsowo-kartonowa Nida
2. Profil Nida 2x C50 (profile skrecone ze sobą śródnikami za pomocą wkrętów samowiercących FLAT HEAD 4,2x13 mm do blachy 1 mm)
3. Profil Nida U 50
4. Blachowkręty Nida 3,5 x 25 mm
5. Materiał izolacyjny wełna mineralna (opcja)
6. Spoina pomiędzy płytami g-k wykonana z masy gipsowej Nida z taśmą zbrojącą Nida
7. Taśma uszczelniająca do izolacji akustycznej Nida



## SYSTEM OKŁADZIN ŚCIENNYCH WOLNOSTOJĄCYCH NA ZDWOJONEJ KONSTRUKCJI NIDA CC50

## PARAMETRY TECHNICZNE

Nazwa systemu Nida Tynk <sup>2)</sup>	Poszycie płytami gipsowymi			Konstrukcja nośna		Materiał izolacyjny			Maksymalna wysokość <sup>1)</sup> [mm]	Przyrost izolacyjności akustycznej ΔRw max [dB]	Ciężar zabudowy 1m <sup>2</sup> [kg]	Klasa odporności ogniowej [min]	System specjalny
	Nida	Grubość [mm]	Oznaczenie wg normy	Typ profilu Nida	Rozstaw osiowy profili Nida [mm]	W zakresie izolacyjności akustycznej							
						Wełna mineralna	Grubość [mm]	Gęstość [kg/m <sup>3</sup> ]					
CC50-12,5/Expert	Expert	12,5	A	2xC50	600	opcja	-	-	4000	12	11,0	-	-
CC50-12,5/Woda <sup>3)</sup>	Woda	12,5	H2	2xC50	600	opcja	-	-	4000	12	11,0	-	-
CC50-12,5/Ogień+	Ogień Plus	12,5	DF	2xC50	600	opcja	-	-	4000	12	13,0	(R)EI15	-
CC50-12,5/WodaOgień+	Woda Ogień Plus	12,5	DFH2	2xC50	600	opcja	-	-	4000	12	13,0	(R)EI15	-
CC50-12,5/Cicha	Cicha	12,5	DFH1IR	2xC50	600	opcja	-	-	4000	12	16,0	(R)EI15	•
CC50-12,5/Twarda	Twarda	12,5	DEFH1IR	2xC50	600	opcja	-	-	4000	12	16,0	(R)EI15	•
CC50-12,5/Hydro	Hydro	12,5	GMFH1I	2xC50	600	opcja	-	-	4000	12	14,0	(R)EI15	•
CC50-18/Ogień+	Ogień Plus	18,0	DF	2xC50	600	opcja	-	-	4000	12	17,0	(R)EI30	-

<sup>1)</sup> Opinia techniczna ITB 1060/12/R33NK.<sup>2)</sup> Europejska Ocena Techniczna ETA 15/0301.<sup>3)</sup> W pomieszczeniach o wilgotności względnej powietrza do 85% w sekcjach narożnych na intensywne działanie wody zaleca się stosowanie płyt gipsowych z włóknami Nida Hydro (płaszczyzny poziome i pionowe w okolicach wanny, prysznica itp.)ZUŻYCIE MATERIAŁÓW NA 1M<sup>2</sup> OKŁADZIN ŚCIENNYCH WOLNOSTOJĄCYCH W SYSTEMIE NIDA TYNK

Nazwa materiału	J.m.	Typ systemu Nida Tynk							
		C50-12,5/Expert	C50-12,5/Woda	C50-12,5/Ogień+	C50-12,5/WodaOgień+	C50-12,5/Cicha	C50-12,5/Twarda	C50-12,5/Hydro	C50-18/Ogień+
		Zużycie materiału na 1m <sup>2</sup>							
Płyta Nida Expert 12,5 mm	m <sup>2</sup>	1,0	-	-	-	-	-	-	-
Płyta Nida Woda 12,5 mm	m <sup>2</sup>	-	1,0	-	-	-	-	-	-
Płyta Nida Ogień Plus 12,5 mm	m <sup>2</sup>	-	-	1,0	-	-	-	-	-
Płyta Nida Woda Ogień Plus 12,5 mm	m <sup>2</sup>	-	-	-	1,0	-	-	-	-
Płyta Nida Cicha 12,5 mm	m <sup>2</sup>	-	-	-	-	1,0	-	-	-
Płyta Nida Twarda 12,5 mm	m <sup>2</sup>	-	-	-	-	-	1,0	-	-
Płyta Nida Hydro 12,5 mm	m <sup>2</sup>	-	-	-	-	-	-	1,0	-
Płyta Nida Ogień Plus 18,0 mm	m <sup>2</sup>	-	-	-	-	-	-	-	1,0
Profil Nida C50	mb	3,6	3,6	3,6	3,6	3,6	3,6	3,6	3,6
Profil Nida U50	mb	0,7	0,7	0,7	0,7	0,7	0,7	0,7	0,7
Element kotwiący <sup>4)</sup>	szt.	0,9	0,9	0,9	0,9	0,9	0,9	0,9	0,9
Wkręty samowiercące FLAT HEAD 4,2x13 mm do blachy 1 mm	szt.	6,0	6,0	6,0	6,0	6,0	6,0	6,0	6,0
Blachowkręty Nida 3,5x25 mm	szt.	12,0	12,0	12,0	12,0	-	-	-	-
Blachowkręty Nida 3,5x35 mm	szt.	-	-	-	-	-	-	-	12,0
Wkręty FixDens 4,2x25 mm	szt.	-	-	-	-	12,0	12,0	-	-
Blachowkręty Nida Hydro C5 3,5x25 mm	szt.	-	-	-	-	-	-	12,0	-
Taśma zbrojąca Nida	mb	1,4	1,4	1,4	1,4	1,4	1,4	1,4	1,4
Taśma izolacji akustycznej Nida	mb	0,6	0,6	0,6	0,6	0,6	0,6	0,6	0,6
Gips szpachlowy Nida Start	kg	0,3	0,3	0,3	0,3	0,3	-	-	0,3
Gips szpachlowy Nida Finish	kg	0,1	0,1	0,1	0,1	0,1	-	-	0,1
Gotowa masa szpachlowa Nida Hydromix <sup>5)</sup>	kg	-	-	-	-	-	0,4	0,4	-
Wełna mineralna <sup>6)</sup>	m <sup>2</sup>	1,0	1,0	1,0	1,0	1,0	1,0	1,0	1,0

<sup>4)</sup> Typ elementu kotwiącego dobrać indywidualnie pod względem typu podłoża oraz całkowitego ciężaru zabudowy.<sup>5)</sup> W przypadku płyt gipsowo-włókowych z włóknami Nida Twarda alternatywnie stosować gips szpachlowy Nida Max.<sup>6)</sup> Zastosowane wg wymagań.

Normy zużycia nie uwzględniają strat materiałowych.



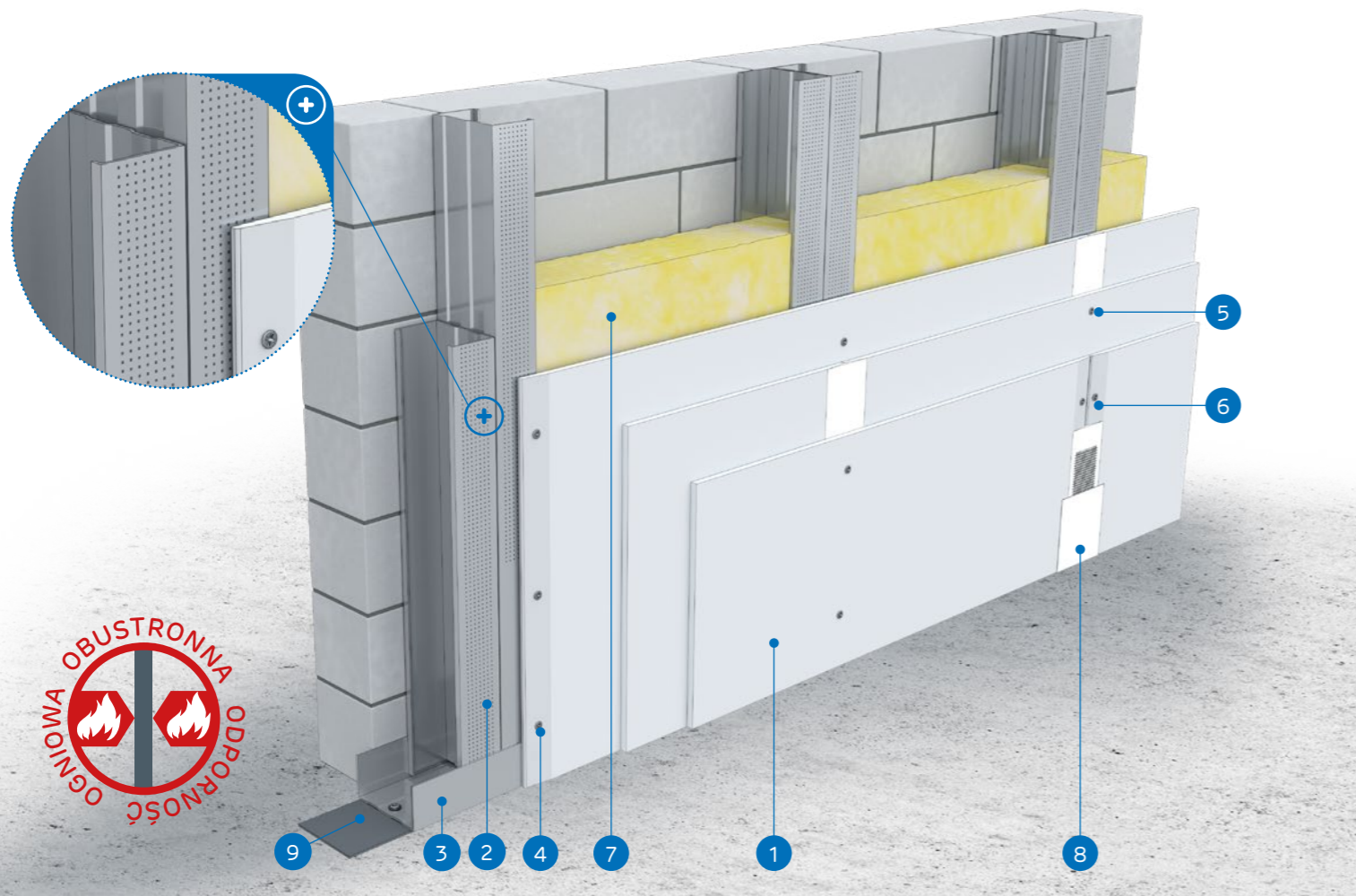


nida Tynk

Klasa  
odporności  
ogniowej:  
(R)EI60  
(R)EI120Przyrost  
izolacyjności  
akustycznej:  
12 dBMaksymalna  
wysokość  
zabudowy:  
4500 mmCiężar 1m<sup>2</sup>  
zabudowy:  
33,0-44,0 kgNumer  
dokumentu  
związanego:  
ETA 15/0301Deklaracja Właściwości Użytkowych:  
DoP/Seperate Lining System/0012/15.11.2016

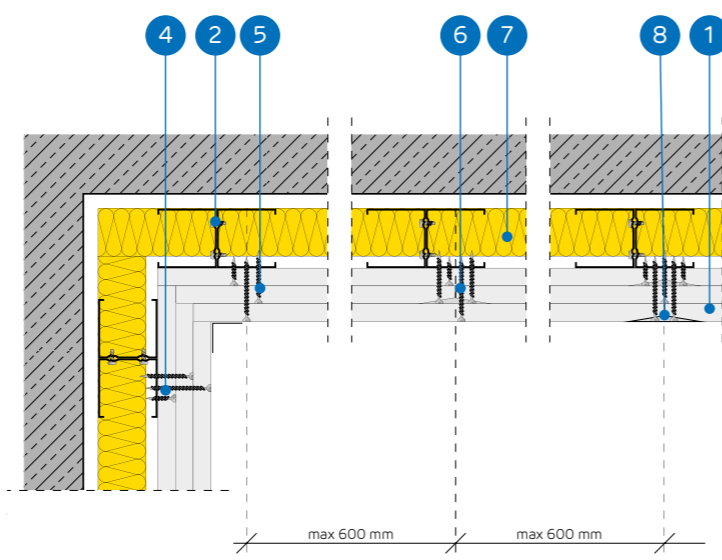
SYSTEMY:

CC50-37,5; CC50-45



MATERIAŁY:

1. Płyta gipsowo-kartonowa Nida
2. Profil Nida 2x C50 (profile skrócone ze sobą środnikami za pomocą wkrętów samowiercących FLAT HEAD 4,2x13 mm do blachy 1 mm)
3. Profil Nida U 50
4. Blachowkręty Nida 3,5 x 25 mm
5. Blachowkręty Nida 3,5 x 35 mm
6. Blachowkręty Nida 3,5 x 55 mm
7. Materiał izolacyjny wełna mineralna (opcja)
8. Spoina pomiędzy płytami g-k wykonana z masy gipsowej Nida z taśmą zbrojącą Nida
9. Taśma uszczelniająca do izolacji akustycznej Nida



## SYSTEM OKŁADZIN ŚCIENNYCH WOLNOSTOJĄCYCH NA ZDWOJONEJ KONSTRUKCJI NIDA CC50

## PARAMETRY TECHNICZNE

Nazwa systemu Nida Tynk <sup>2)</sup>	Poszycie płytami gipsowymi			Konstrukcja nośna		Materiał izolacyjny			Maksymalna wysokość <sup>1)</sup> [mm]	Przyrost izolacyjności akustycznej ΔRw max [dB]	Ciężar zabudowy 1m <sup>2</sup> [kg]	Klasa odporności ogniowej [min]	System specjalny
				Typ profilu Nida	Rozstaw osiowy profilu Nida [mm]	W zakresie izolacyjności akustycznej							
	Nida	Grubość [mm]	Oznaczenie wg normy			Wełna mineralna	Grubość [mm]	Gęstość [kg/m <sup>3</sup> ]					
CC50-37,5/Ogień+	Ogień Plus	3x12,5	DF	2xC50	600	opcja	-	-	4500	12	33,0	(R)EI60	-
CC50-37,5/WodaOgień+	Woda Ogień Plus	3x12,5	DFH2	2xC50	600	opcja	-	-	4500	12	33,0	(R)EI60	-
CC50-37,5/Cicha	Cicha	3x12,5	DFH1R	2xC50	600	opcja	-	-	4500	12	41,0	(R)EI60	●
CC50-37,5/Twarda	Twarda	3x12,5	DEFH1R	2xC50	600	opcja	-	-	4500	12	41,0	(R)EI60	●
CC50-37,5/Hydro	Hydro	3x12,5	GMFH1I	2xC50	600	opcja	-	-	4500	12	35,0	(R)EI60	●
CC50-45/Ogień+ <sup>3)</sup>	Ogień Plus	3x15,0	DF	2xC50	600	opcja	-	-	4500	12	44,0	(R)EI120	-
CC50-45/WodaOgień+ <sup>3)</sup>	Woda Ogień Plus	3x15,0	DFH2	2xC50	600	opcja	-	-	4500	12	44,0	(R)EI120	-

<sup>1)</sup> Opinia techniczna ITB 1060/12/R33NK.<sup>2)</sup> Europejska Ocena Techniczna ETA 15/0301.<sup>3)</sup> W systemach w klasie odporności ogniowej (R)EI120 w konfiguracji 3x15,0 mm brak możliwości zamiany płyt.ZUŻYCIЕ MATERIAŁÓW NA 1M<sup>2</sup> OKŁADZIN ŚCIENNYCH WOLNOSTOJĄCYCH W SYSTEMIE NIDA TYNK

Nazwa materiału	J.m.	Typ systemu Nida Tynk						
		CC50-37,5/ Ogień+	CC50-37,5/ WodaOgień+	CC50-37,5/ Cicha	CC50-37,5/ Twarda	CC50-37,5/ Hydro	CC50-45/ Ogień+	CC50-45/ WodaOgień+
Zużycie materiału na 1m <sup>2</sup>								
Płyta Nida Ogień Plus 12,5 mm	m <sup>2</sup>	3,0	-	-	-	-	-	-
Płyta Nida Woda Ogień Plus 12,5 mm	m <sup>2</sup>	-	3,0	-	-	-	-	-
Płyta Nida Cicha 12,5 mm	m <sup>2</sup>	-	-	3,0	-	-	-	-
Płyta Nida Twarda 12,5 mm	m <sup>2</sup>	-	-	-	3,0	-	-	-
Płyta Nida Hydro 12,5 mm	m <sup>2</sup>	-	-	-	-	3,0	-	-
Płyta Nida Ogień Plus 15,0 mm	m <sup>2</sup>	-	-	-	-	-	3,0	-
Płyta Nida Woda Ogień Plus 15,0 mm	m <sup>2</sup>	-	-	-	-	-	-	3,0
Profil Nida C50	mb	3,6	3,6	3,6	3,6	3,6	3,6	3,6
Profil Nida U50	mb	0,7	0,7	0,7	0,7	0,7	0,7	0,7
Element kotwiący <sup>4)</sup>	szt.	0,9	0,9	0,9	0,9	0,9	0,9	0,9
Wkręty samowiercące FLAT HEAD 4,2x13 mm do blachy 1 mm	szt.	6,0	6,0	6,0	6,0	6,0	6,0	6,0
Blachowkręty Nida 3,5x25 mm	szt.	4,0	4,0	-	-	-	4,0	4,0
Blachowkręty Nida 3,5x35 mm	szt.	4,0	4,0	-	-	-	-	-
Blachowkręty Nida 3,5x45 mm	szt.	-	-	-	-	-	4,0	4,0
Blachowkręty Nida 3,5x55 mm	szt.	12,0	12,0	-	-	-	-	-
Blachowkręty Nida 4,2x70 mm	szt.	-	-	-	-	-	12,0	12,0
Wkręty FixDens 4,2x25 mm	szt.	-	-	4,0	4,0	-	-	-
Wkręty FixDens 4,2x42 mm	szt.	-	-	4,0	4,0	-	-	-
Wkręty FixDens 4,2x60 mm	szt.	-	-	12,0	12,0	-	-	-
Blachowkręty Nida Hydro C5 3,5x25 mm	szt.	-	-	-	-	4,0	-	-
Blachowkręty Nida Hydro C5 3,5x41 mm	szt.	-	-	-	-	4,0	-	-
Blachowkręty Nida Hydro C5 3,5x55 mm	szt.	-	-	-	-	12,0	-	-
Taśma zbrojąca Nida	mb	1,4	1,4	1,4	1,4	1,4	1,4	1,4
Taśma izolacji akustycznej Nida	mb	0,6	0,6	0,6	0,6	0,6	0,6	0,6
Gips szpachlowy Nida Start	kg	0,9	0,9	0,9	-	-	0,9	0,9
Gips szpachlowy Nida Finish	kg	0,1	0,1	0,1	-	-	0,1	0,1
Gotowa masa szpachlowa Nida Hydromix <sup>5)</sup>	kg	-	-	-	1,0	1,0	-	1,3
Wełna mineralna <sup>6)</sup>	m <sup>2</sup>	1,0	1,0	1,0	1,0	1,0	1,0	1,0

<sup>4)</sup> Typ elementu kotwiącego dobrać indywidualnie pod względem typu podłoża oraz całkowitego ciężaru zabudowy.<sup>5)</sup> W przypadku płyt gipsowo-wiórowych z włóknami Nida Twarda alternatywnie stosować gips szpachlowy Nida Max.<sup>6)</sup> Zastosowane wg wymagań.

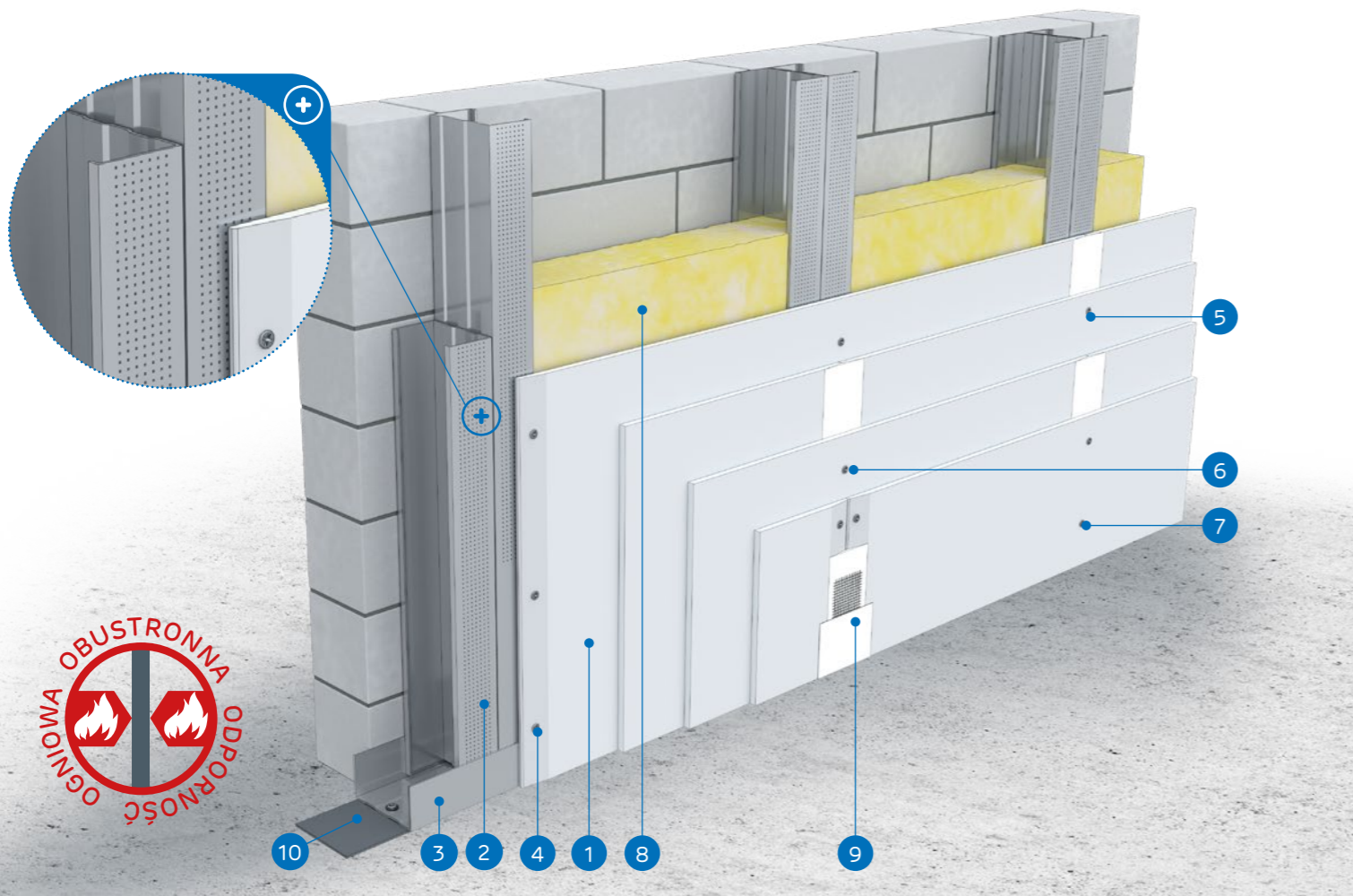
Normy zużycia nie uwzględniają strat materiałowych.

nida Tynk

Klasa odporności ogniowej:  
(R)EI90  
(R)EI120Przyrost izolacyjności akustycznej:  
12 dBMaksymalna wysokość zabudowy:  
4500 mmCiężar 1m<sup>2</sup> zabudowy:  
44,0-66,0 kgNumer dokumentu związanego:  
ETA 15/0301Deklaracja Właściwości Użytkowych:  
DoP/Separate Lining System/0012/15.11.2016

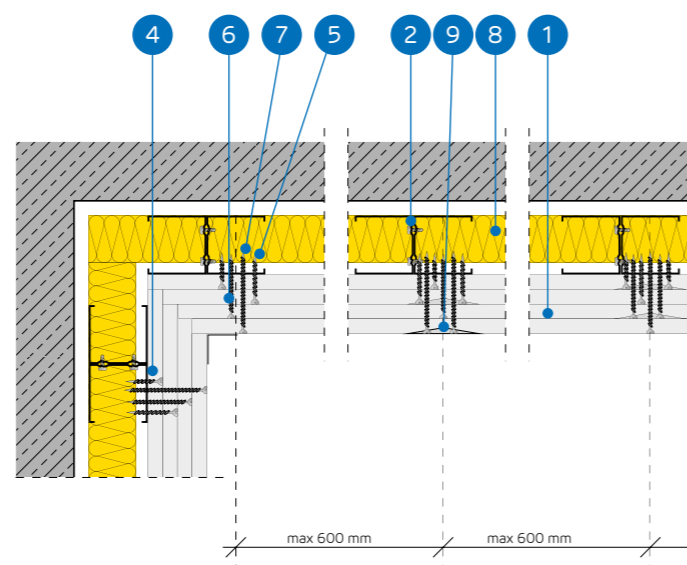
SYSTEMY:

CC50-50; CC50-55; CC50-60



MATERIAŁY:

1. Płyta gipsowo-kartonowa Nida
2. Profil Nida 2x C50 (profile skrócone ze sobą śródnikami za pomocą wkrętów samowiercących FLAT HEAD 4,2x13 mm do blachy 1 mm)
3. Profil Nida U 50
4. Blachowkręty Nida 3,5 x 25 mm
5. Blachowkręty Nida 3,5 x 35 mm
6. Blachowkręty Nida 3,5 x 55 mm
7. Blachowkręty Nida 4,2 x 70 mm
8. Materiał izolacyjny wełna mineralna (opcja)
9. Spoina pomiędzy płytami g-k wykonana z masy gipsowej Nida z taśmą zbrojącą Nida
10. Taśma uszczelniająca do izolacji akustycznej Nida



## SYSTEM OKŁADZIN ŚCIENNYCH WOLNOSTOJĄCYCH NA ZDWOJONEJ KONSTRUKCJI NIDA CC50

## PARAMETRY TECHNICZNE

Nazwa systemu Nida Tynk <sup>2)</sup>	Poszycie płytami gipsowymi			Konstrukcja nośna		Materiał izolacyjny			Maksymalna wysokość <sup>1)</sup>	Przyrost izolacyjności akustycznej	Ciężar zabudowy 1m <sup>2</sup>	Klasa odporności ogniowej <sup>2)</sup>	System specjalny
	Nida	Grubość [mm]	Oznaczenie wg normy	Typ profilu Nida	Rozstaw osiowy profilu Nida [mm]	W zakresie izolacyjności akustycznej							
						Wełna mineralna	Grubość [mm]	Gęstość [kg/m <sup>3</sup> ]					
CC50-50/Ogień+	Ogień Plus	4x12,5	DF	2xC50	600	opcja	-	-	4500	12	44,0	(R)EI90	-
CC50-50/WodaOgień+	Woda Ogień Plus	4x12,5	DFH2	2xC50	600	opcja	-	-	4500	12	44,0	(R)EI90	-
CC50-50/Cicha	Cicha	4x12,5	DFH1IR	2xC50	600	opcja	-	-	4500	12	55,0	(R)EI90	•
CC50-50/Twarda	Twarda	4x12,5	DEFH1IR	2xC50	600	opcja	-	-	4500	12	55,0	(R)EI90	•
CC50-50/Hydro	Hydro	4x12,5	GMFH1I	2xC50	600	opcja	-	-	4500	12	47,0	(R)EI90	•
CC50-55/Ogień+	Ogień Plus	2x12,5+2x15,0	DF	2xC50	600	opcja	-	-	4500	12	51,0	(R)EI120	-
CC50-55/Twarda	Twarda	2x12,5+2x15,0	DEFH1IR	2xC50	600	opcja	-	-	4500	12	61,0	(R)EI120	•
CC50-55/Hydro	Hydro	2x12,5+2x15,0	GMFH1I	2xC50	600	opcja	-	-	4500	12	53,0	(R)EI120	•
CC50-60/Ogień+	Ogień Plus	4x15,0	DF	2xC50	600	opcja	-	-	4500	12	58,0	(R)EI120	-
CC50-60/Twarda	Twarda	4x15,0	DEFH1IR	2xC50	600	opcja	-	-	4500	12	66,0	(R)EI120	•
CC50-60/Hydro	Hydro	4x15,0	GMFH1I	2xC50	600	opcja	-	-	4500	12	58,0	(R)EI120	•

<sup>1)</sup> Opinia techniczna ITB 1060/12/R33NK.<sup>2)</sup> Europejska Ocena Techniczna ETA 15/0301.ZUŻYCIE MATERIAŁÓW NA 1M<sup>2</sup> OKŁADZIN ŚCIENNYCH WOLNOSTOJĄCYCH W SYSTEMIE NIDA TYNK

Nazwa materiału	J.m.	Typ systemu Nida Tynk										
		CC50-50/Ogień+	CC50-50/WodaOgień+	CC50-50/Cicha	CC50-50/Twarda	CC50-50/Hydro	CC50-55/Ogień+	CC50-55/Twarda	CC50-55/Hydro	CC50-60/Ogień+	CC50-60/Twarda	CC50-60/Hydro
		Zużycie materiału na 1m <sup>2</sup>										
Płyta Nida Ogień Plus 12,5 mm	m <sup>2</sup>	4,0	-	-	-	-	2,0	-	-	-	-	
Płyta Nida Woda Ogień Plus 12,5 mm	m <sup>2</sup>	-	4,0	-	-	-	-	-	-	-	-	
Płyta Nida Cicha 12,5 mm	m <sup>2</sup>	-	-	4,0	-	-	-	-	-	-	-	
Płyta Nida Twarda 12,5 mm	m <sup>2</sup>	-	-	-	4,0	-	2,0	-	-	-	-	
Płyta Nida Hydro 12,5 mm	m <sup>2</sup>	-	-	-	-	4,0	-	2,0	-	-	-	
Płyta Nida Ogień Plus 15,0 mm	m <sup>2</sup>	-	-	-	-	-	2,0	-	4,0	-	-	
Płyta Nida Twarda 15,0 mm	m <sup>2</sup>	-	-	-	-	-	-	2,0	-	4,0	-	
Płyta Nida Hydro 15,0 mm	m <sup>2</sup>	-	-	-	-	-	-	-	2,0	-	4,0	
Profil Nida C50	mb	3,6	3,6	3,6	3,6	3,6	3,6	3,6	3,6	3,6	3,6	
Profil Nida U50	mb	0,7	0,7	0,7	0,7	0,7	0,7	0,7	0,7	0,7	0,7	
Element kotwiący <sup>3)</sup>	szt.	0,9	0,9	0,9	0,9	0,9	0,9	0,9	0,9	0,9	0,9	
Wkręty samowiercące FLAT HEAD 4,2x13 mm do blachy 1 mm	szt.	6,0	6,0	6,0	6,0	6,0	6,0	6,0	6,0	6,0	6,0	
Blachowkręty Nida 3,5x25 mm	szt.	4,0	4,0	-	-	-	4,0	-	4,0	-	-	
Blachowkręty Nida 3,5x35 mm	szt.	4,0	4,0	-	-	-	-	-	-	-	-	
Blachowkręty Nida 3,5x45 mm	szt.	-	-	-	-	-	4,0	-	4,0	-	-	
Blachowkręty Nida 3,5x55 mm	szt.	4,0	4,0	-	-	-	4,0	-	4,0	-	-	
Blachowkręty Nida 4,2x70 mm	szt.	12,0	12,0	-	-	-	12,0	-	12,0	-	-	
Wkręty FixDens 4,2x25 mm	szt.	-	-	4,0	4,0	-	4,0	-	-	4,0	-	
Wkręty FixDens 4,2x42 mm	szt.	-	-	4,0	4,0	-	4,0	-	-	4,0	-	
Wkręty FixDens 4,2x60 mm	szt.	-	-	4,0	4,0	-	4,0	-	-	4,0	-	
Wkręty FixDens 4,5x80 mm	szt.	-	-	12,0	12,0	-	12,0	-	-	12,0	-	
Blachowkręty Nida Hydro C5 3,5x25 mm	szt.	-	-	-	-	4,0	-	-	4,0	-	4,0	
Blachowkręty Nida Hydro C5 3,5x41 mm	szt.	-	-	-	-	4,0	-	-	4,0	-	4,0	
Blachowkręty Nida Hydro C5 3,5x55 mm	szt.	-	-	-	-	4,0	-	-	4,0	-	4,0	
Blachowkręty Nida Hydro C5 4,2x70 mm	szt.	-	-	-	-	12,0	-	-	12,0	-	12,0	
Taśma zbrojąca Nida	mb	1,4	1,4	1,4	1,4	1,4	1,4	1,4	1,4	1,4	1,4	
Taśma izolacji akustycznej Nida	mb	0,6	0,6	0,6	0,6	0,6	0,6	0,6	0,6	0,6	0,6	
Gips szpachlowy Nida Start	kg	1,2	1,2	1,2	-	-	1,2	-	-	1,2	-	
Gips szpachlowy Nida Finish	kg	0,1	0,1	0,1	-	-	0,1	-	-	0,1	-	
Gotowa masa szpachlowa Nida Hydromix <sup>4)</sup>	kg	-	-	-	1,3	1,3	-	1,3	1,3	-	1,3	
Wełna mineralna <sup>5)</sup>	m <sup>2</sup>	1,0	1,0	1,0	1,0	1,0	1,0	1,0	1,0	1,0	1,0	

<sup>3)</sup> Typ elementu kotwiącego dobrać indywidualnie pod względem typu podłoża oraz całkowitego ciężaru zabudowy.<sup>4)</sup> W przypadku płyt gipsowo-wiórowych z włóknami Nida Twarda alternatywnie stosować gips szpachlowy Nida Max.<sup>5)</sup> Zastosowane wg wymagań.

Normy zużycia nie uwzględniają strat materiałowych.

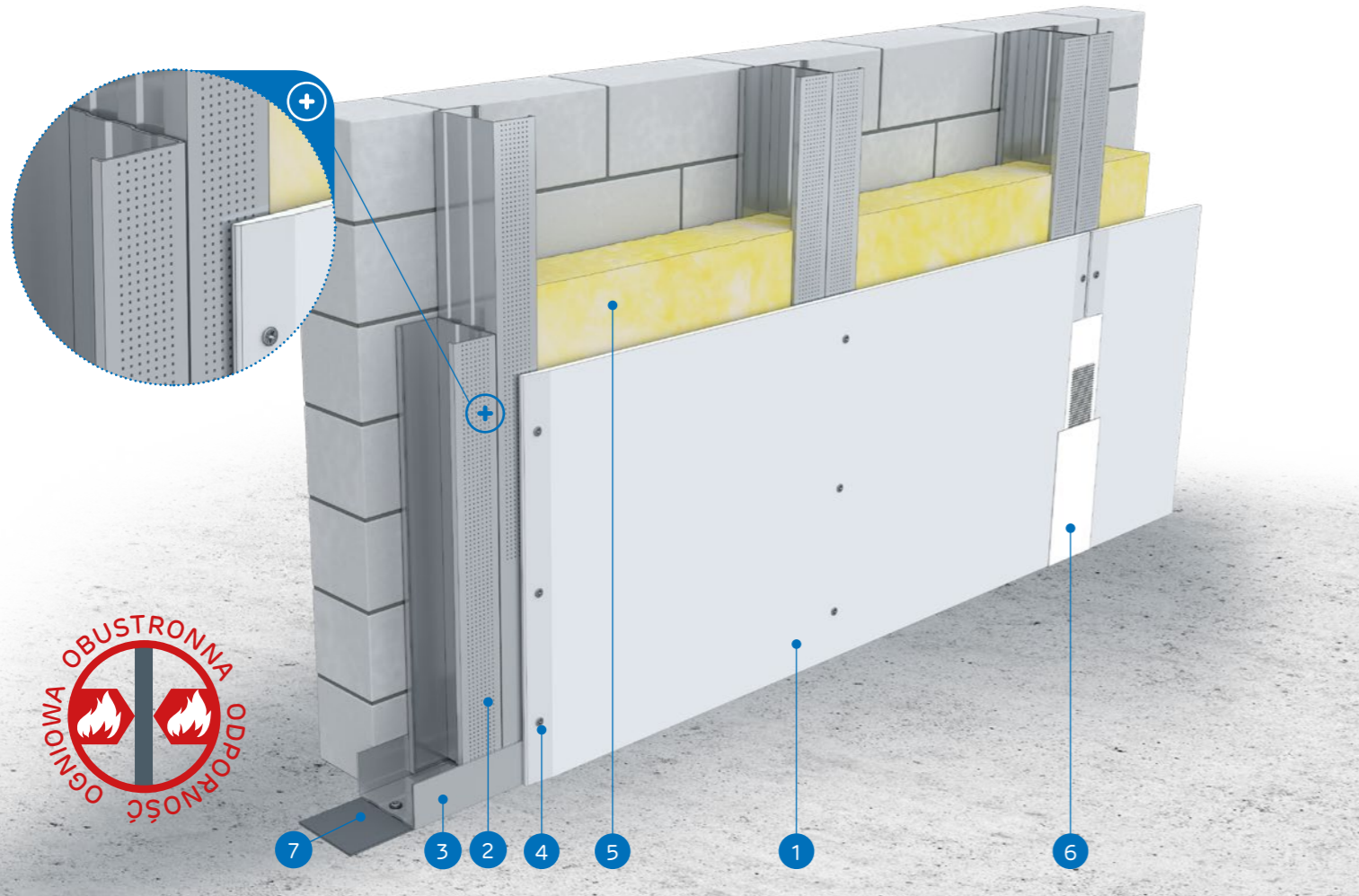


nida Tynk

Klasa  
odporności  
ogniowej:  
(R)EI15  
(R)EI30Przyrost  
izolacyjności  
akustycznej:  
12 dBMaksymalna  
wysokość  
zabudowy:  
4500 mmCiężar 1m<sup>2</sup>  
zabudowy:  
11,0-17,0 kgNumer  
dokumentu  
związanego:  
ETA 15/0301Deklaracja Właściwości Użytkowych:  
DoP/Separate Lining System/0012/15.11.2016

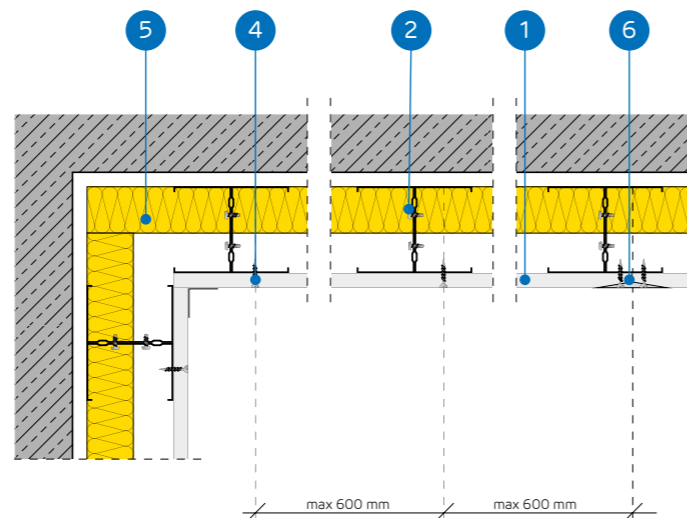
SYSTEMY:

CC75-12,5; CC75-18



MATERIAŁY:

1. Płyta gipsowo-kartonowa Nida
2. Profil Nida 2x C75 (profile skrócone ze sobą śródnikami za pomocą wkrętów samowiercących FLAT HEAD 4,2x13 mm do blachy 1 mm)
3. Profil Nida U 75
4. Blachowkręty Nida 3,5 x 25 mm
5. Materiał izolacyjny wełna mineralna (opcja)
6. Spoina pomiędzy płytami g-k wykonana z masy gipsowej Nida z taśmą zbrojącą Nida
7. Taśma uszczelniająca do izolacji akustycznej Nida



## SYSTEM OKŁADZIN ŚCIENNYCH WOLNOSTOJĄCYCH NA ZDWOJONEJ KONSTRUKCJI NIDA CC75

## PARAMETRY TECHNICZNE

Nazwa systemu Nida Tynk <sup>2)</sup>	Poszycie płytami gipsowymi			Konstrukcja nośna		Materiał izolacyjny			Maksymalna wysokość <sup>1)</sup> [mm]	Przyrost izolacyjności akustycznej ΔRw max [dB]	Ciężar zabudowy 1m <sup>2</sup> [kg]	Klasa odporności ogniowej [min]	System specjalny
				Typ profilu Nida	Rozstaw osiowy profili Nida [mm]	W zakresie izolacyjności akustycznej							
	Nida	Grubość [mm]	Oznaczenie wg normy			Włna mineralna	Grubość [mm]	Gęstość [kg/m <sup>3</sup> ]					
CC75-12,5/Expert	Expert	12,5	A	2xC75	600	opcja	-	-	4500	12	11,0	-	-
CC75-12,5/Woda <sup>3)</sup>	Woda	12,5	H2	2xC75	600	opcja	-	-	4500	12	11,0	-	-
CC75-12,5/Ogień+	Ogień Plus	12,5	DF	2xC75	600	opcja	-	-	4500	12	13,0	(R)EI15	-
CC75-12,5/WodaOgień+	Woda Ogień Plus	12,5	DFH2	2xC75	600	opcja	-	-	4500	12	13,0	(R)EI15	-
CC75-12,5/Cicha	Cicha	12,5	DFH1IR	2xC75	600	opcja	-	-	4500	12	16,0	(R)EI15	•
CC75-12,5/Twarda	Twarda	12,5	DEFH1IR	2xC75	600	opcja	-	-	4500	12	16,0	(R)EI15	•
CC75-12,5/Hydro	Hydro	12,5	GMFH1I	2xC75	600	opcja	-	-	4500	12	14,0	(R)EI15	•
CC75-18/Ogień+	Ogień Plus	18,0	DF	2xC75	600	opcja	-	-	4500	12	17,0	(R)EI30	-

<sup>1)</sup> Opinia techniczna ITB 1060/12/R33NK.<sup>2)</sup> Europejska Ocena Techniczna ETA 15/0301.<sup>3)</sup> W pomieszczeniach o wilgotności względnej powietrza do 85% w sekcjach narożnych na intensywne działanie wody zaleca się stosowanie płyt gipsowych z włóknami Nida Hydro (płaszczyzny poziome i pionowe w okolicach wanny, prysznic itp.)ZUŻYCIE MATERIAŁÓW NA 1M<sup>2</sup> OKŁADZIN ŚCIENNYCH WOLNOSTOJĄCYCH W SYSTEMIE NIDA TYNK

Nazwa materiału	J.m.	Typ systemu Nida Tynk							
		CC75-12,5/Expert	CC75-12,5/Woda	CC75-12,5/Ogień+	CC75-12,5/WodaOgień+	CC75-12,5/Cicha	CC75-12,5/Twarda	CC75-12,5/Hydro	CC75-18/Ogień+
Zużycie materiału na 1m <sup>2</sup>									
Płyta Nida Expert 12,5 mm	m <sup>2</sup>	1,0	-	-	-	-	-	-	-
Płyta Nida Woda 12,5 mm	m <sup>2</sup>	-	1,0	-	-	-	-	-	-
Płyta Nida Ogień Plus 12,5 mm	m <sup>2</sup>	-	-	1,0	-	-	-	-	-
Płyta Nida Woda Ogień Plus 12,5 mm	m <sup>2</sup>	-	-	-	1,0	-	-	-	-
Płyta Nida Cicha 12,5 mm	m <sup>2</sup>	-	-	-	-	1,0	-	-	-
Płyta Nida Twarda 12,5 mm	m <sup>2</sup>	-	-	-	-	-	1,0	-	-
Płyta Nida Hydro 12,5 mm	m <sup>2</sup>	-	-	-	-	-	-	1,0	-
Płyta Nida Ogień Plus 18,0 mm	m <sup>2</sup>	-	-	-	-	-	-	-	1,0
Profil Nida C75	mb	3,6	3,6	3,6	3,6	3,6	3,6	3,6	3,6
Profil Nida U75	mb	0,7	0,7	0,7	0,7	0,7	0,7	0,7	0,7
Element kotwiący <sup>4)</sup>	szt.	0,9	0,9	0,9	0,9	0,9	0,9	0,9	0,9
Wkręty samowiercące FLAT HEAD 4,2x13 mm do blachy 1 mm	szt.	6,0	6,0	6,0	6,0	6,0	6,0	6,0	6,0
Blachowkręty Nida 3,5x25 mm	szt.	12,0	12,0	12,0	12,0	-	-	-	-
Blachowkręty Nida 3,5x35 mm	szt.	-	-	-	-	-	-	-	12,0
Wkręty FixDens 4,2x25 mm	szt.	-	-	-	-	12,0	12,0	-	-
Blachowkręty Nida Hydro C5 3,5x25 mm	szt.	-	-	-	-	-	-	12,0	-
Taśma zbrojąca Nida	mb	1,4	1,4	1,4	1,4	1,4	1,4	1,4	1,4
Taśma izolacji akustycznej Nida	mb	0,6	0,6	0,6	0,6	0,6	0,6	0,6	0,6
Gips szpachlowy Nida Start	kg	0,3	0,3	0,3	0,3	0,3	-	-	0,3
Gips szpachlowy Nida Finish	kg	0,1	0,1	0,1	0,1	0,1	-	-	0,1
Gotowa masa szpachlowa Nida Hydromix <sup>5)</sup>	kg	-	-	-	-	-	0,4	0,4	-
Wełna mineralna <sup>6)</sup>	m <sup>2</sup>	1,0	1,0	1,0	1,0	1,0	1,0	1,0	1,0

<sup>4)</sup> Typ elementu kotwiącego dobrać indywidualnie pod względem typu podłoża oraz całkowitego ciężaru zabudowy.<sup>5)</sup> W przypadku płyt gipsowo-wiórowych z włóknami Nida Twarda alternatywnie stosować gips szpachlowy Nida Max.<sup>6)</sup> Zastosowane wg wymagań.

Normy zużycia nie uwzględniają strat materiałowych.



**nida Tynk**



Klasa odporności ogniowej:  
**(R)EI30  
(R)EI60**



Przyrost izolacyjności akustycznej:  
**12 dB**



Maksymalna wysokość zabudowy:  
**5500 mm**



Ciężar 1m<sup>2</sup> zabudowy:  
**20,0-34,0 kg**

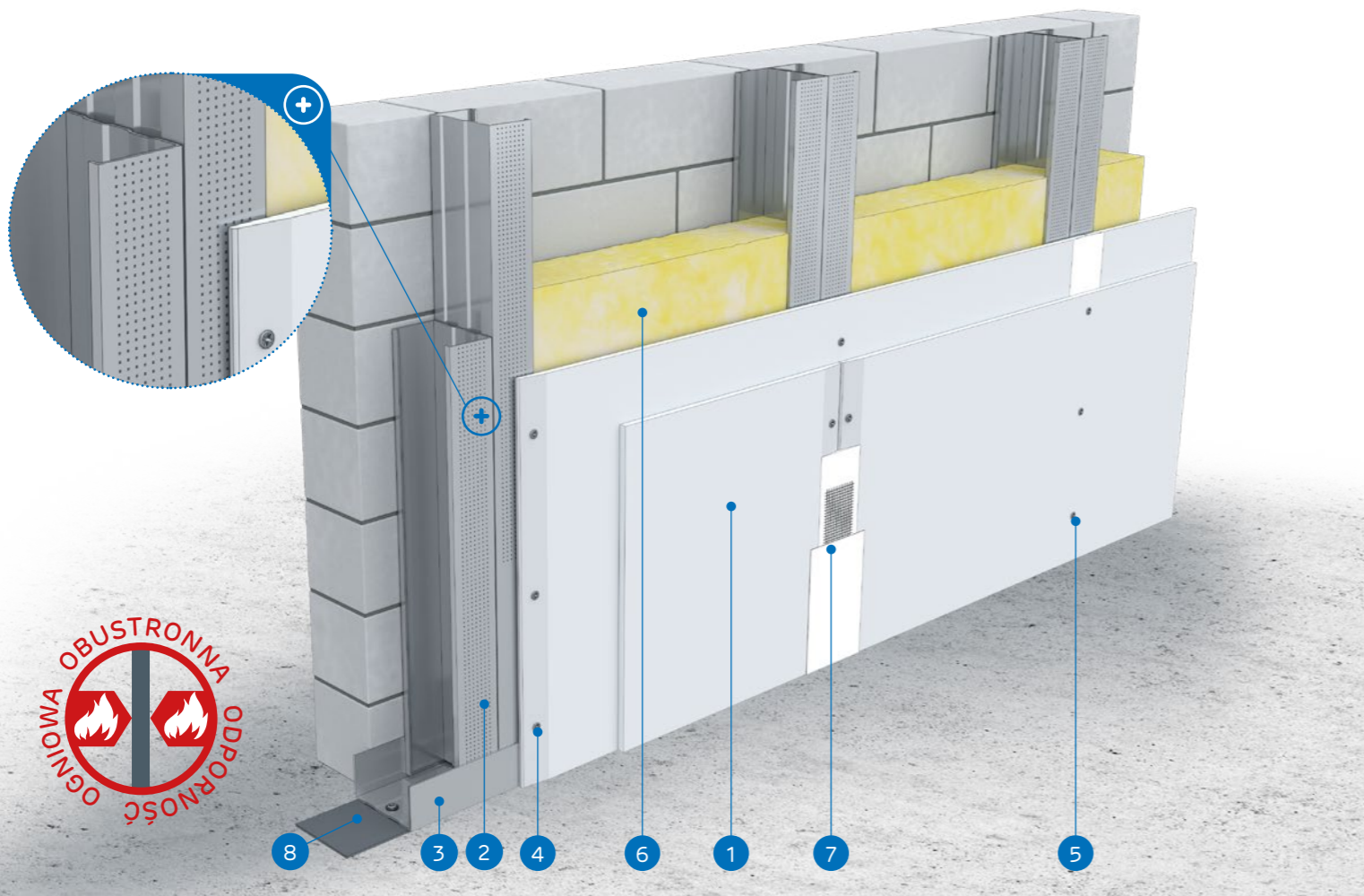


Numer dokumentu związanego:  
**ETA 15/0301**

Deklaracja Właściwości Użytkowych:  
DoP/Seperate Lining System/0012/15.11.2016

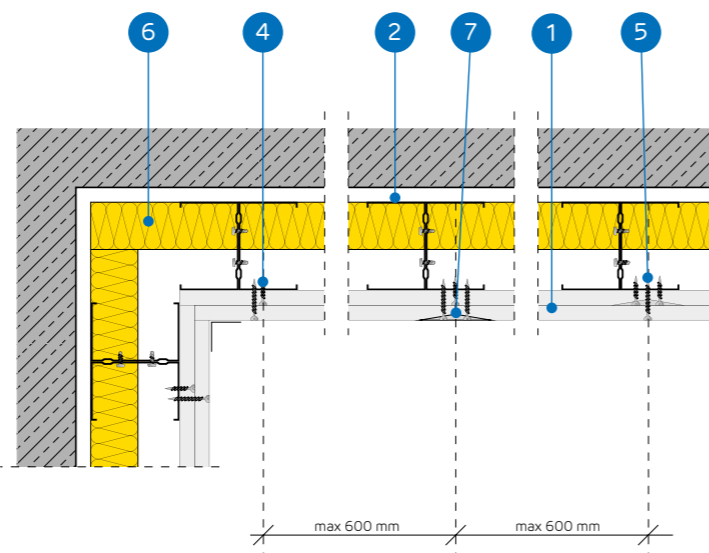
SYSTEMY:

**CC75-25; CC75-27,5; CC75-30**



**MATERIAŁY:**

1. Płyta gipsowo-kartonowa Nida
2. Profil Nida 2x C75 (profile skrócone ze sobą środnikami za pomocą wkrętów samowiercących FLAT HEAD 4,2x13 mm do blachy 1 mm)
3. Profil Nida U 75
4. Blachowkręty Nida 3,5 x 25 mm
5. Blachowkręty Nida 3,5 x 35 mm
6. Materiał izolacyjny wełna mineralna (opcja)
7. Spoina pomiędzy płytami g-k wykonana z masy gipsowej Nida z taśmą zbrojącą Nida
8. Taśma uszczelniająca do izolacji akustycznej Nida



**SYSTEM OKŁADZIN ŚCIENNYCH WOLNOSTOJĄCYCH NA ZDWOJONEJ KONSTRUKCJI NIDA CC75**

**PARAMETRY TECHNICZNE**

Nazwa systemu Nida Tynk <sup>2)</sup>	Posycje płytami gipsowymi			Typ profilu Nida	Rozstaw osiowy profili Nida [mm]	Materiał izolacyjny			Maksymalna wysokość <sup>1)</sup> [mm]	Przyrost izolacyjności akustycznej ΔRw max [dB]	Ciężar zabudowy 1m <sup>2</sup> [kg]	Klasa odporności ogniowej [min]	System specjalny
	Nida	Grubość [mm]	Oznaczenie wg normy			W zakresie izolacyjności akustycznej	Wełna mineralna	Grubość [mm]					
CC75-25/Expert	Expert	2x12,5	A	2xC75	600	opcja	-	-	5500	12	20,0	-	-
CC75-25/Woda <sup>3)</sup>	Woda	2x12,5	H2	2xC75	600	opcja	-	-	5500	12	20,0	-	-
CC75-25/OgieńTypF	Ogień Typ F	2x12,5	F	2xC75	600	opcja	-	-	5500	12	22,0	(R)EI30	-
CC75-25/Ogień+	Ogień Plus	2x12,5	DF	2xC75	600	opcja	-	-	5500	12	24,0	(R)EI30	-
CC75-25/WodaOgień+	Woda Ogień Plus	2x12,5	DFH2	2xC75	600	opcja	-	-	5500	12	24,0	(R)EI30	-
CC75-25/Cicha <sup>4)</sup>	Cicha	2x12,5	DFH1IR	2xC75	600	opcja	-	-	5500	12	29,0	(R)EI30	•
CC75-25/Twarda	Twarda	2x12,5	DEFH1IR	2xC75	600	opcja	-	-	5500	12	29,0	(R)EI30	•
CC75-25/Hydro	Hydro	2x12,5	GMFH1I	2xC75	600	opcja	-	-	5500	12	25,0	(R)EI30	•
CC75-27,5/Ogień+ <sup>4)</sup>	Ogień Plus	1x12,5+1x15,0	DF	2xC75	600	opcja	-	-	5500	12	28,0	(R)EI60	-
CC75-30/Ogień+	Ogień Plus	2x15,0	DF	2xC75	600	opcja	-	-	5500	12	31,0	(R)EI60	-
CC75-30/Twarda	Twarda	2x15,0	DEFH1IR	2xC75	600	opcja	-	-	5500	12	34,0	(R)EI60	•
CC75-30/Hydro	Hydro	2x15,0	GMFH1I	2xC75	600	opcja	-	-	5500	12	31,0	(R)EI60	•

<sup>1)</sup> Opinia techniczna ITB 1060/12/R33NK.

<sup>2)</sup> Europejska Ocena Techniczna ETA 15/0301.

<sup>3)</sup> W pomieszczeniach o wilgotności względnej powietrza do 85% w sekcjach narożnych na intensywne działanie wody zaleca się stosowanie płyt gipsowych z włóknami Nida Hydro (płaszczyzny poziome i pionowe w okolicach wan, pryszniców itp.)

<sup>4)</sup> W systemie w klasie odporności ogniowej (R)EI60 w konfiguracji 1x12,5 mm + 1x15,0 mm możliwość zamiany płyty Nida Ogień Plus typ DF tylko na płytę Nida Woda Ogień Plus typ DFH2.

**ZUŻYCIENIE MATERIAŁÓW NA 1M<sup>2</sup> OKŁADZIN ŚCIENNYCH WOLNOSTOJĄCYCH W SYSTEMIE NIDA TYNK**

Nazwa materiału	J.m.	Typ systemu Nida Tynk											
		CC75-25/Expert	CC75-25/Woda	CC75-25/OgieńTypF	CC75-25/Ogień+	CC75-25/WodaOgień+	CC75-25/Cicha	CC75-25/Twarda	CC75-25/Hydro	CC75-27,5/Ogień+	CC75-30/Ogień+	CC75-30/Twarda	CC75-30/Hydro
Zużycie materiału na 1m <sup>2</sup>													
Płyta Nida Expert 12,5 mm	m <sup>2</sup>	2,0	-	-	-	-	-	-	-	-	-	-	-
Płyta Nida Woda 12,5 mm	m <sup>2</sup>	-	2,0	-	-	-	-	-	-	-	-	-	-
Płyta Nida Ogień Typ F 12,5 mm	m <sup>2</sup>	-	-	2,0	-	-	-	-	-	-	-	-	-
Płyta Nida Woda Ogień Plus 12,5 mm	m <sup>2</sup>	-	-	-	2,0	-	-	-	-	-	-	-	-
Płyta Nida Cicha 12,5 mm	m <sup>2</sup>	-	-	-	-	2,0	-	-	-	-	-	-	-
Płyta Nida Twarda 12,5 mm	m <sup>2</sup>	-	-	-	-	-	2,0	-	-	-	-	-	-
Płyta Nida Hydro 12,5 mm	m <sup>2</sup>	-	-	-	-	-	-	2,0	-	-	-	-	-
Płyta Nida Ogień Plus 15,0 mm	m <sup>2</sup>	-	-	-	-	-	-	-	1,0	2,0	-	-	-
Płyta Nida Twarda 15,0 mm	m <sup>2</sup>	-	-	-	-	-	-	-	-	-	2,0	-	-
Płyta Nida Hydro 15,0 mm	m <sup>2</sup>	-	-	-	-	-	-	-	-	-	-	2,0	-
Profil Nida C75	mb	3,6	3,6	3,6	3,6	3,6	3,6	3,6	3,6	3,6	3,6	3,6	3,6
Profil Nida U75	mb	0,7	0,7	0,7	0,7	0,7	0,7	0,7	0,7	0,7	0,7	0,7	0,7
Element kotwiący <sup>5)</sup>	szt.	0,9	0,9	0,9	0,9	0,9	0,9	0,9	0,9	0,9	0,9	0,9	0,9
Wkręty samowiercące FLAT HEAD 4,2x13 mm do blachy 1 mm	szt.	6,0	6,0	6,0	6,0	6,0	6,0	6,0	6,0	6,0	6,0	6,0	6,0
Blachowkręty Nida 3,5x25 mm	szt.	4,0	4,0	4,0	4,0	4,0	-	-	4,0	4,0	-	-	-
Blachowkręty Nida 3,5x35 mm	szt.	12,0	12,0	12,0	12,0	12,0	-	-	-	-	-	-	-
Blachowkręty Nida 3,5x45 mm	szt.	-	-	-	-	-	-	-	12,0	12,0	-	-	-
Wkręty FixDens 4,2x25 mm	szt.	-	-	-	-	-	4,0	4,0	-	-	4,0	-	-
Wkręty FixDens 4,2x42 mm	szt.	-	-	-	-	-	12,0	12,0	-	-	12,0	-	-
Blachowkręty Nida Hydro C5 3,5x25 mm	szt.	-	-	-	-	-	-	-	4,0	-	-	-	4,0
Blachowkręty Nida Hydro C5 3,5x41 mm	szt.	-	-	-	-	-	-	-	12,0	-	-	-	12,0
Taśma zbrojąca Nida	mb	1,4	1,4	1,4	1,4	1,4	1,4	1,4	1,4	1,4	1,4	1,4	1,4
Taśma izolacji akustycznej Nida	mb	0,6	0,6	0,6	0,6	0,6	0,6	0,6	0,6	0,6	0,6	0,6	0,6
Gips szpachlowy Nida Start	kg	0,6	0,6	0,6	0,6	0,6	0,6	-	-	0,6	0,6	-	-
Gips szpachlowy Nida Finish	kg	0,1	0,1	0,1	0,1	0,1	0,1	-	-	0,1	0,1	-	-
Gotowa masa szpachlowa Nida Hydromix <sup>6)</sup>	kg	-	-	-	-	-	-	0,7	0,7	-	-	0,7	0,7
Wełna mineralna <sup>7)</sup>	m <sup>2</sup>	1,0	1,0	1,0	1,0	1,0	1,0	1,0	1,0	1,0	1,0	1,0	1,0

<sup>5)</sup> Typ elementu kotwiącego dobiera indywidualnie pod względem typu podłoża oraz całkowitego ciężaru zabudowy.

<sup>6)</sup> W przypadku płyt gipsowo-włónowych z włóknami Nida Twarda alternatywnie stosować gips szpachlowy Nida Max.

<sup>7)</sup> Zastosowane wg wymagań.

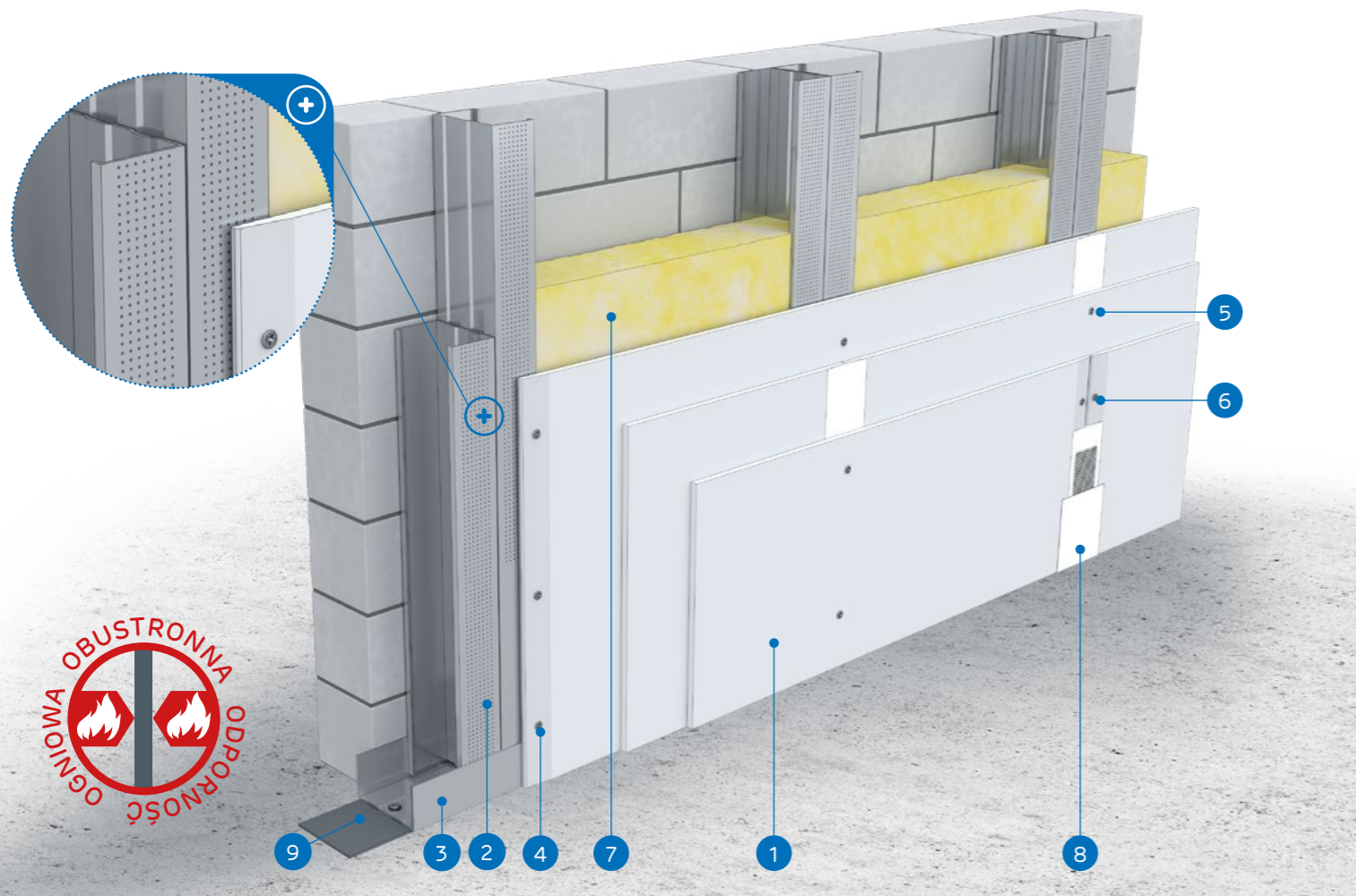
Normy zużycia nie uwzględniają strat materiałowych.

nida Tynk

Klasa odporności ogniowej:  
(R)EI60  
(R)EI120Przyrost izolacyjności akustycznej:  
12 dBMaksymalna wysokość zabudowy:  
5500 mmCiężar 1m<sup>2</sup> zabudowy:  
33,0-45,0 kgNumer dokumentu związanego:  
ETA 15/0301Deklaracja Właściwości Użytkowych:  
DoP/Seperate Lining System/0012/15.11.2016

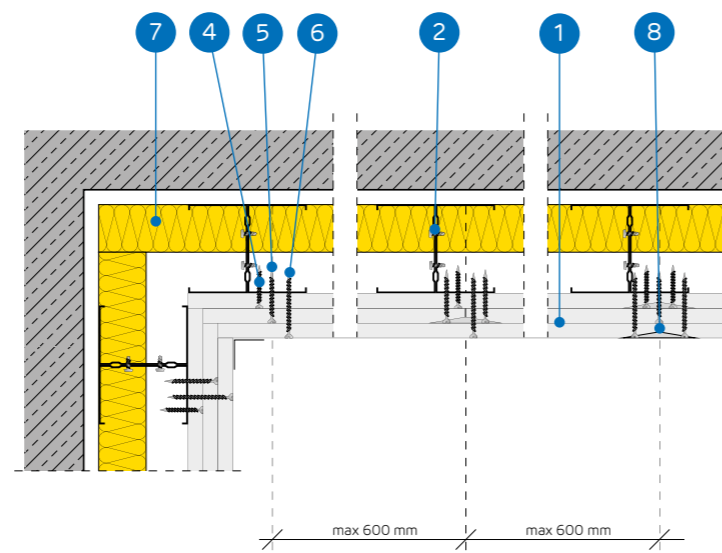
SYSTEMY:

CC75-37,5; CC75-45



MATERIAŁY:

1. Płyta gipsowo-kartonowa Nida
2. Profil Nida 2x C75 (profile skrócone ze sobą śródnikami za pomocą wkrętów samowiercących FLAT HEAD 4,2x13 mm do blachy 1 mm)
3. Profil Nida U 75
4. Blachowkręty Nida 3,5 x 25 mm
5. Blachowkręty Nida 3,5 x 35 mm
6. Blachowkręty Nida 3,5 x 55 mm
7. Materiał izolacyjny wełna mineralna (opcja)
8. Spoina pomiędzy płytami g-k wykonana z masy gipsowej Nida z taśmą zbrojącą Nida
9. Taśma uszczelniająca do izolacji akustycznej Nida



## SYSTEM OKŁADZIN ŚCIENNYCH WOLNOSTOJĄCYCH NA ZDWOJONEJ KONSTRUKCJI NIDA CC75

## PARAMETRY TECHNICZNE

Nazwa systemu Nida Tynk <sup>2)</sup>	Poszycie płytami gipsowymi			Konstrukcja nośna		Materiał izolacyjny			Maksymalna wysokość <sup>1)</sup>	Przyrost izolacyjności akustycznej	Ciężar zabudowy 1m <sup>2</sup>	Klasa odporności ogniowej	System specjalny
				Typ profilu Nida	Rozstaw osiowy profili Nida [mm]	W zakresie izolacyjności akustycznej							
	Nida	Grubość [mm]	Oznaczenie wg normy			Włna mineralna	Grubość [mm]	Gęstość [kg/m <sup>3</sup> ]	[mm]	ΔRw max [dB]	[kg]	[min]	
CC75-37,5/Ogień+	Ogień Plus	3x12,5	DF	2xC75	600	opcja	-	-	5500	12	33,0	(R)EI60	-
CC75-37,5/WodaOgień+	Woda Ogień Plus	3x12,5	DFH2	2xC75	600	opcja	-	-	5500	12	33,0	(R)EI60	-
CC75-37,5/Cicha	Cicha	3x12,5	DFH1IR	2xC75	600	opcja	-	-	5500	12	41,0	(R)EI60	●
CC75-37,5/Twarda	Twarda	3x12,5	DEFH1IR	2xC75	600	opcja	-	-	5500	12	41,0	(R)EI60	●
CC75-37,5/Hydro	Hydro	3x12,5	GMFH1I	2xC75	600	opcja	-	-	5500	12	35,0	(R)EI60	●
CC75-45/Ogień+ <sup>3)</sup>	Ogień Plus	3x15,0	DF	2xC75	600	opcja	-	-	5500	12	45,0	(R)EI120	-
CC75-45/WodaOgień+ <sup>3)</sup>	Woda Ogień Plus	3x15,0	DFH2	2xC75	600	opcja	-	-	5500	12	45,0	(R)EI120	-

<sup>1)</sup> Opinia techniczna ITB 1060/12/R33NK.<sup>2)</sup> Europejska Ocena Techniczna ETA 15/0301.<sup>3)</sup> W systemach w klasie odporności ogniowej (R)EI120 w konfiguracji 3x15,0 mm brak możliwości zamiany płyt.ZUŻYCIE MATERIAŁÓW NA 1M<sup>2</sup> OKŁADZIN ŚCIENNYCH WOLNOSTOJĄCYCH W SYSTEMIE NIDA TYNK

Nazwa materiału	J.m.	Typ systemu Nida Tynk						
		CC75-37,5/Ogień+	CC75-37,5/WodaOgień+	CC75-37,5/Cicha	CC75-37,5/Twarda	CC75-37,5/Hydro	CC75-45/Ogień+	CC75-45/WodaOgień+
Zużycie materiału na 1m <sup>2</sup>								
Płyta Nida Ogień Plus 12,5 mm	m <sup>2</sup>	3,0	-	-	-	-	-	-
Płyta Nida Woda Ogień Plus 12,5 mm	m <sup>2</sup>	-	3,0	-	-	-	-	-
Płyta Nida Cicha 12,5 mm	m <sup>2</sup>	-	-	3,0	-	-	-	-
Płyta Nida Twarda 12,5 mm	m <sup>2</sup>	-	-	-	3,0	-	-	-
Płyta Nida Hydro 12,5 mm	m <sup>2</sup>	-	-	-	-	3,0	-	-
Płyta Nida Ogień Plus 15,0 mm	m <sup>2</sup>	-	-	-	-	-	3,0	-
Płyta Nida Woda Ogień Plus 15,0 mm	m <sup>2</sup>	-	-	-	-	-	-	3,0
Profil Nida C75	mb	3,6	3,6	3,6	3,6	3,6	3,6	3,6
Profil Nida U75	mb	0,7	0,7	0,7	0,7	0,7	0,7	0,7
Element kotwiący <sup>4)</sup>	szt.	0,9	0,9	0,9	0,9	0,9	0,9	0,9
Wkręty samowiercące FLAT HEAD 4,2x13 mm do blachy 1 mm	szt.	6,0	6,0	6,0	6,0	6,0	6,0	6,0
Blachowkręty Nida 3,5x25 mm	szt.	4,0	4,0	-	-	-	4,0	4,0
Blachowkręty Nida 3,5x35 mm	szt.	4,0	4,0	-	-	-	-	-
Blachowkręty Nida 3,5x45 mm	szt.	-	-	-	-	-	4,0	4,0
Blachowkręty Nida 3,5x55 mm	szt.	12,0	12,0	-	-	-	-	-
Blachowkręty Nida 4,2x70 mm	szt.	-	-	-	-	-	12,0	12,0
Wkręty FixDens 4,2x25 mm	szt.	-	-	4,0	4,0	-	-	-
Wkręty FixDens 4,2x42 mm	szt.	-	-	4,0	4,0	-	-	-
Wkręty FixDens 4,2x60 mm	szt.	-	-	12,0	12,0	-	-	-
Blachowkręty Nida Hydro C5 3,5x25 mm	szt.	-	-	-	-	4,0	-	-
Blachowkręty Nida Hydro C5 3,5x41 mm	szt.	-	-	-	-	4,0	-	-
Blachowkręty Nida Hydro C5 3,5x55 mm	szt.	-	-	-	-	12,0	-	-
Taśma zbrojąca Nida	mb	1,4	1,4	1,4	1,4	1,4	1,4	1,4
Taśma izolacji akustycznej Nida	mb	0,6	0,6	0,6	0,6	0,6	0,6	0,6
Gips szpachlowy Nida Start	kg	0,9	0,9	0,9	-	-	0,9	0,9
Gips szpachlowy Nida Finish	kg	0,1	0,1	0,1	-	-	0,1	0,1
Gotowa masa szpachlowa Nida Hydromix <sup>5)</sup>	kg	-	-	-	1,0	1,0	-	1,3
Wełna mineralna <sup>6)</sup>	m <sup>2</sup>	1,0	1,0	1,0	1,0	1,0	1,0	1,0

<sup>4)</sup> Typ elementu kotwiącego dobiera indywidualnie pod względem typu podłoża oraz całkowitego ciężaru zabudowy.<sup>5)</sup> W przypadku płyt gipsowo-włóknowych z włóknami Nida Twarda alternatywnie stosować gips szpachlowy Nida Max.<sup>6)</sup> Zastosowane wg wymagań.

Normy zużycia nie uwzględniają strat materiałowych.

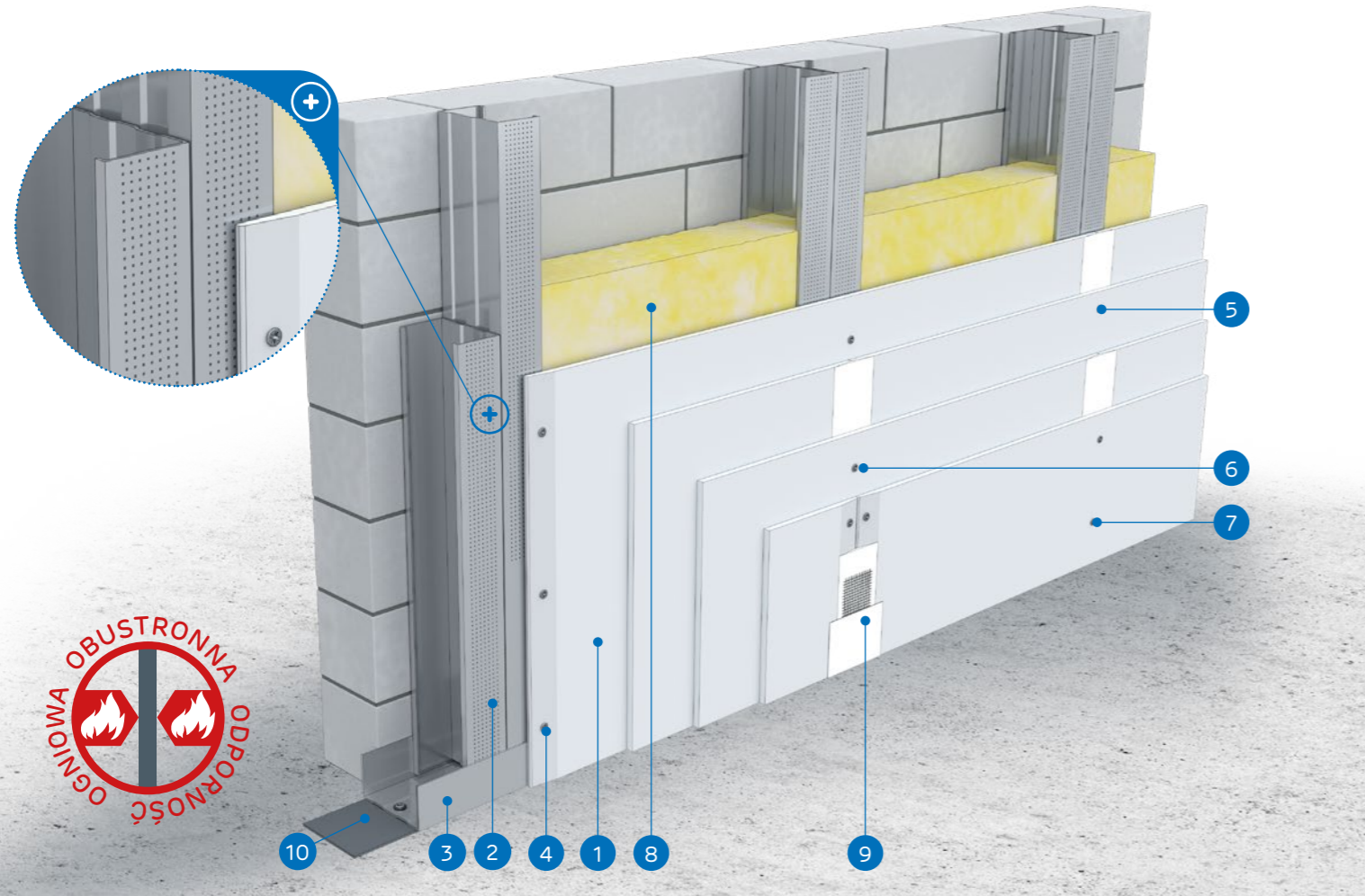


nida Tynk

Klasa  
odporności  
ogniowej:  
(R)EI90  
(R)EI120Przyrost  
izolacyjności  
akustycznej:  
12 dBMaksymalna  
wysokość  
zabudowy:  
5500 mmCiężar 1m<sup>2</sup>  
zabudowy:  
44,0-66,0 kgNumer  
dokumentu  
związanego:  
ETA 15/0301Deklaracja Właściwości Użytkowych:  
DoP/Separate Lining System/0012/15.11.2016

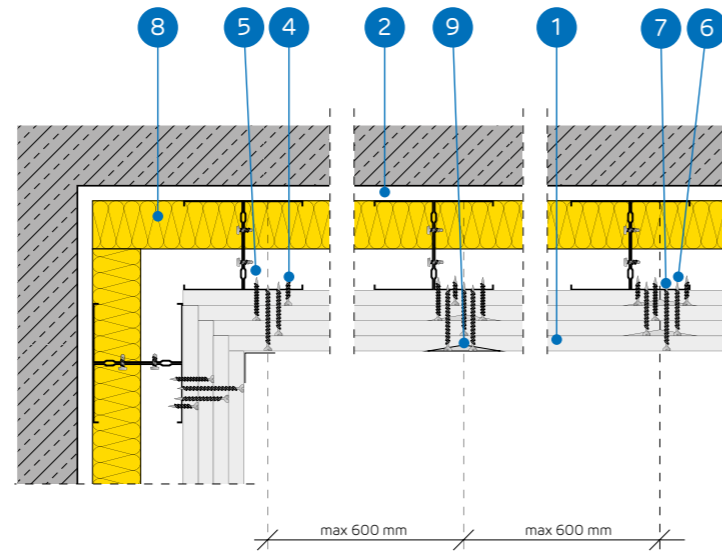
SYSTEMY:

CC75-50; CC75-55; CC75-60



MATERIAŁY:

1. Płyta gipsowo-kartonowa Nida
2. Profil Nida 2x C75 (profile skrócone ze sobą średnikami za pomocą wkrętów samowiercących FLAT HEAD 4,2x13 mm do blachy 1 mm)
3. Profil Nida U 75
4. Blachowkręty Nida 3,5 x 25 mm
5. Blachowkręty Nida 3,5 x 35 mm
6. Blachowkręty Nida 3,5 x 55 mm
7. Blachowkręty Nida 4,2 x 70 mm
8. Materiał izolacyjny wełna mineralna (opcja)
9. Spoina pomiędzy płytami g-k wykonana z masy gipsowej Nida z taśmą zbrojącą Nida
10. Taśma uszczelniająca do izolacji akustycznej Nida



## SYSTEM OKŁADZIN ŚCIENNYCH WOLNOSTOJĄCYCH NA ZDWOJONEJ KONSTRUKCJI NIDA CC75

## PARAMETRY TECHNICZNE

Nazwa systemu Nida Tynk <sup>2)</sup>	Poszyte płytami gipsowymi			Konstrukcja nośna		Materiał izolacyjny			Maksymalna wysokość <sup>1)</sup> [mm]	Przyrost izolacyjności akustycznej ΔRw max [dB]	Ciężar zabudowy 1m <sup>2</sup> [kg]	Klasa odporności ogniowej [min]	System specjalny
	Nida	Grubość [mm]	Oznaczenie wg normy	Typ profilu Nida	Rozstaw osiowy profili Nida [mm]	W zakresie izolacyjności akustycznej							
						Wełna mineralna	Grubość [mm]	Gęstość [kg/m <sup>3</sup> ]					
CC75-50/Ogień+	Ogień Plus	4x12,5	DF	2xC75	600	opcja	-	-	5500	12	44,0	(R)EI90	-
CC75-50/WodaOgień+	Woda Ogień Plus	4x12,5	DFH2	2xC75	600	opcja	-	-	5500	12	44,0	(R)EI90	-
CC75-50/Cicha	Cicha	4x12,5	DFH1R	2xC75	600	opcja	-	-	5500	12	55,0	(R)EI90	●
CC75-50/Twarda	Twarda	4x12,5	DEFH1R	2xC75	600	opcja	-	-	5500	12	55,0	(R)EI90	●
CC75-50/Hydro	Hydro	4x12,5	GMFH1I	2xC75	600	opcja	-	-	5500	12	47,0	(R)EI90	●
CC75-55/Ogień+	Ogień Plus	2x12,5+2x15,0	DF	2xC75	600	opcja	-	-	5500	12	52,0	(R)EI120	-
CC75-55/Twarda	Twarda	2x12,5+2x15,0	DEFH1R	2xC75	600	opcja	-	-	5500	12	61,0	(R)EI120	●
CC75-55/Hydro	Hydro	2x12,5+2x15,0	GMFH1I	2xC75	600	opcja	-	-	5500	12	53,0	(R)EI120	●
CC75-60/Ogień+	Ogień Plus	4x15,0	DF	2xC75	600	opcja	-	-	5500	12	58,0	(R)EI120	-
CC75-60/Twarda	Twarda	4x15,0	DEFH1R	2xC75	600	opcja	-	-	5500	12	66,0	(R)EI120	●
CC75-60/Hydro	Hydro	4x15,0	GMFH1I	2xC75	600	opcja	-	-	5500	12	58,0	(R)EI120	●

<sup>1)</sup> Opinia techniczna ITB 1060/12/R33NK.<sup>2)</sup> Europejska Ocena Techniczna ETA 15/0301.ZUŻYCIЕ MATERIAŁÓW NA 1M<sup>2</sup> OKŁADZIN ŚCIENNYCH WOLNOSTOJĄCYCH W SYSTEMIE NIDA TYNK

Nazwa materiału	J.m.	Typ systemu Nida Tynk										
		CC75-50/Ogień+	CC75-50/WodaOgień+	CC75-50/Cicha	CC75-50/Twarda	CC75-50/Hydro	CC75-55/Ogień+	CC75-55/Twarda	CC75-55/Hydro	CC75-60/Ogień+	CC75-60/Twarda	CC75-60/Hydro
Zużycie materiału na 1m <sup>2</sup>												
Płyta Nida Ogień Plus 12,5 mm	m <sup>2</sup>	4,0	-	-	-	-	2,0	-	-	-	-	-
Płyta Nida Woda Ogień Plus 12,5 mm	m <sup>2</sup>	-	4,0	-	-	-	-	-	-	-	-	-
Płyta Nida Cicha 12,5 mm	m <sup>2</sup>	-	-	4,0	-	-	-	-	-	-	-	-
Płyta Nida Twarda 12,5 mm	m <sup>2</sup>	-	-	-	4,0	-	2,0	-	-	-	-	-
Płyta Nida Hydro 12,5 mm	m <sup>2</sup>	-	-	-	-	4,0	-	2,0	-	-	-	-
Płyta Nida Ogień Plus 15,0 mm	m <sup>2</sup>	-	-	-	-	-	2,0	-	4,0	-	-	-
Płyta Nida Twarda 15,0 mm	m <sup>2</sup>	-	-	-	-	-	2,0	-	-	4,0	-	-
Płyta Nida Hydro 15,0 mm	m <sup>2</sup>	-	-	-	-	-	-	2,0	-	-	4,0	-
Profil Nida C75	mb	3,6	3,6	3,6	3,6	3,6	3,6	3,6	3,6	3,6	3,6	3,6
Profil Nida U75	mb	0,7	0,7	0,7	0,7	0,7	0,7	0,7	0,7	0,7	0,7	0,7
Element kotwiący <sup>3)</sup>	szt.	0,9	0,9	0,9	0,9	0,9	0,9	0,9	0,9	0,9	0,9	0,9
Wkręty samowiercące FLAT HEAD 4,2x13 mm do blachy 1 mm	szt.	6,0	6,0	6,0	6,0	6,0	6,0	6,0	6,0	6,0	6,0	6,0
Blachowkręty Nida 3,5x25 mm	szt.	4,0	4,0	-	-	-	4,0	-	-	4,0	-	-
Blachowkręty Nida 3,5x35 mm	szt.	4,0	4,0	-	-	-	-	-	-	-	-	-
Blachowkręty Nida 3,5x45 mm	szt.	-	-	-	-	-	-	-	4,0	-	4,0	-
Blachowkręty Nida 3,5x55 mm	szt.	4,0	4,0	-	-	-	4,0	-	-	4,0	-	-
Blachowkręty Nida 4,2x70 mm	szt.	12,0	12,0	-	-	-	12,0	-	-	12,0	-	-
Wkręty FixDens 4,2x25 mm	szt.	-	-	4,0	4,0	-	-	4,0	-	-	4,0	-
Wkręty FixDens 4,2x42 mm	szt.	-	-	4,0	4,0	-	-	4,0	-	-	4,0	-
Wkręty FixDens 4,2x60 mm	szt.	-	-	4,0	4,0	-	-	4,0	-	-	4,0	-
Wkręty FixDens 4,5x80 mm	szt.	-	-	12,0	12,0	-	-	12,0	-	-	12,0	-
Blachowkręty Nida Hydro C5 3,5x25 mm	szt.	-	-	-	-	4,0	-	-	4,0	-	-	4,0
Blachowkręty Nida Hydro C5 3,5x41 mm	szt.	-	-	-	-	4,0	-	-	4,0	-	-	4,0
Blachowkręty Nida Hydro C5 3,5x55 mm	szt.	-	-	-	-	4,0	-	-	4,0	-	-	4,0
Blachowkręty Nida Hydro C5 4,2x70 mm	szt.	-	-	-	-	-	12,0	-	-	12,0	-	-
Taśma zbrojąca Nida	mb	1,4	1,4	1,4	1,4	1,4	1,4	1,4	1,4	1,4	1,4	1,4
Taśma izolacji akustycznej Nida	mb	0,6	0,6	0,6	0,6	0,6	0,6	0,6	0,6	0,6	0,6	0,6
Gips szpachlowy Nida Start	kg	1,2	1,2	1,2	-	-	1,2	-	-	1,2	-	-
Gips szpachlowy Nida Finish	kg	0,1	0,1	0,1	-	-	0,1	-	-	0,1	-	-
Gotowa masa szpachlowa Nida Hydromix <sup>4)</sup>	kg	-	-	-	1,3	1,3	-	1,3	1,3	-	1,3	1,3
Wełna mineralna <sup>5)</sup>	m <sup>2</sup>	1,0	1,0	1,0	1,0	1,0	1,0	1,0	1,0	1,0	1,0	1,0

<sup>3)</sup> Typ elementu kotwiącego dobierać indywidualnie pod względem typu podłoża oraz całkowitego ciężaru zabudowy.<sup>4)</sup> W przypadku płyt gipsowo-włónowych z włóknami Nida Twarda alternatywnie stosować gips szpachlowy Nida Max.<sup>5)</sup> Zastosowane wg wymagań.

Normy zużycia nie uwzględniają strat materiałowych.

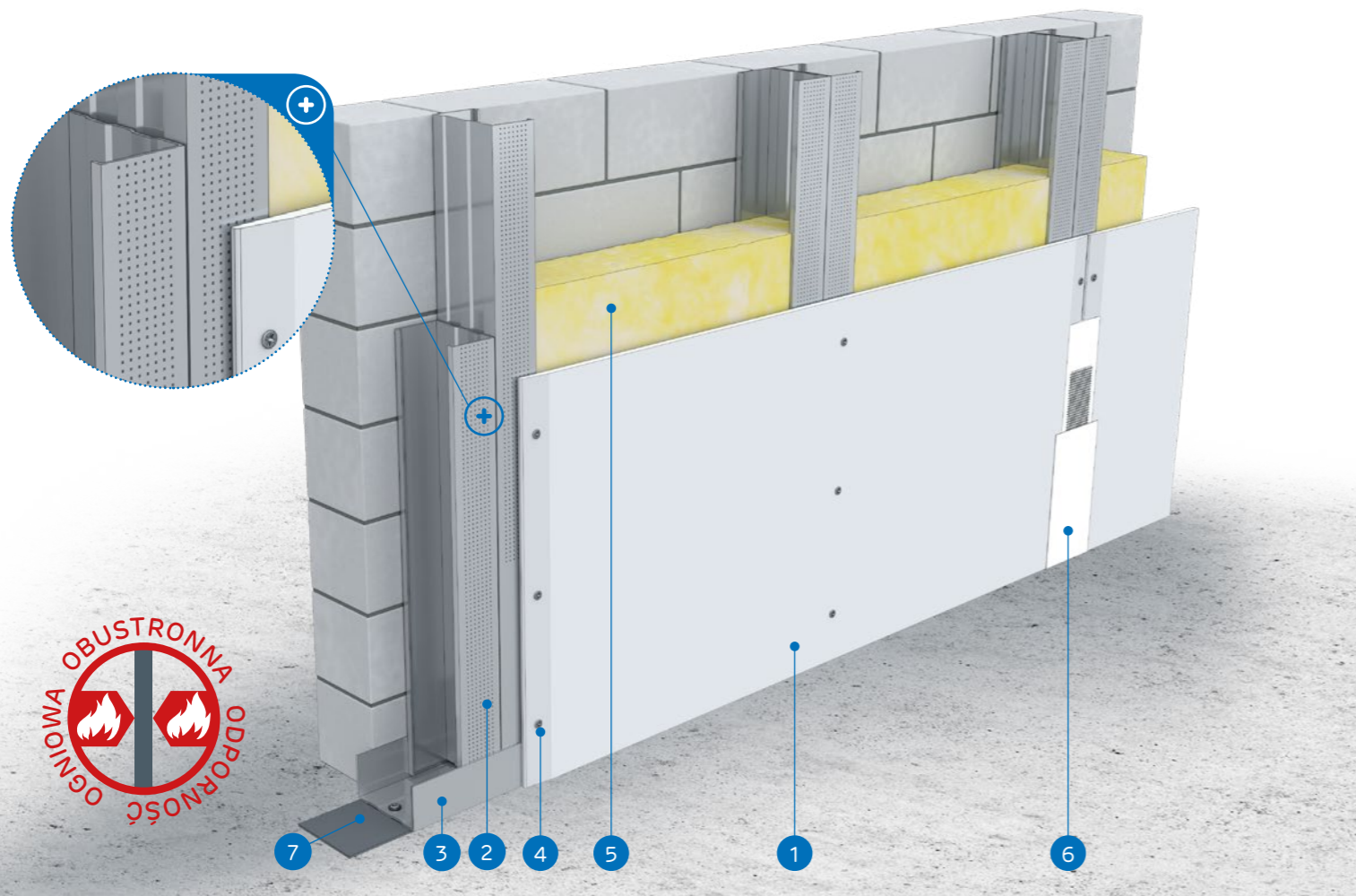


nida Tynk

Klasa  
odporności  
ogniowej:  
(R)EI15  
(R)EI30Przyrost  
izolacyjności  
akustycznej:  
12 dBMaksymalna  
wysokość  
zabudowy:  
5500 mmCiężar 1m<sup>2</sup>  
zabudowy:  
12,0-18,0 kgNumer  
dokumentu  
związanego:  
ETA 15/0301Deklaracja Właściwości Użytkowych:  
DoP/Separate Lining System/0012/15.11.2016

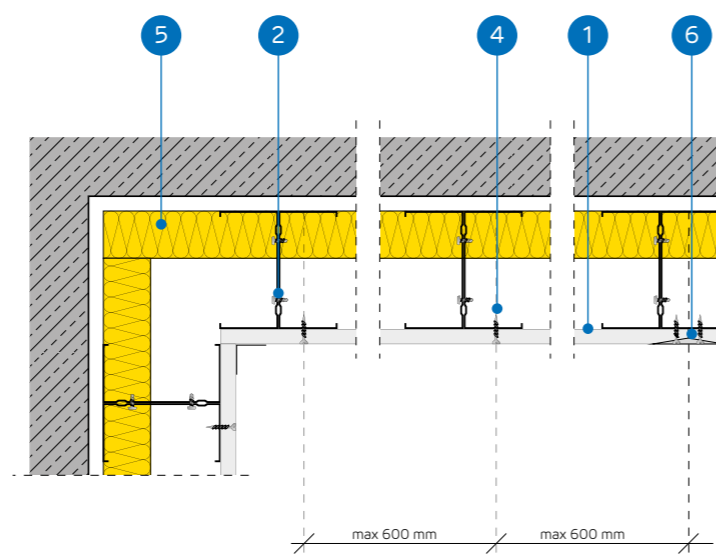
SYSTEMY:

CC100-12,5; CC100-18



MATERIAŁY:

1. Płyta gipsowo-kartonowa Nida
2. Profil Nida 2x C100 (profile skręcone ze sobą środnikami za pomocą wkrętów samowiercących FLAT HEAD 4,2x13 mm do blachy 1 mm)
3. Profil Nida U 100
4. Blachowkręty Nida 3,5 x 25 mm
5. Materiał izolacyjny wełna mineralna (opcja)
6. Spoina pomiędzy płytami g-k wykonana z masy gipsowej Nida z taśmą zbrojącą Nida
7. Taśma uszczelniająca do izolacji akustycznej Nida



## SYSTEM OKŁADZIN ŚCIENNYCH WOLNOSTOJĄCYCH NA ZDWOJONEJ KONSTRUKCJI NIDA CC100

## PARAMETRY TECHNICZNE

Nazwa systemu Nida Tynk <sup>2)</sup>	Poszycie płytami gipsowymi			Konstrukcja nośna		Materiał izolacyjny			Maksymalna wysokość <sup>1)</sup> [mm]	Przyrost izolacyjności akustycznej ΔRw max [dB]	Ciężar zabudowy 1m <sup>2</sup> [kg]	Klasa odporności ogniowej [min]	System specjalny
	Nida	Grubość [mm]	Oznaczenie wg normy	Typ profilu Nida	Rozstaw osiowy profili Nida [mm]	W zakresie izolacyjności akustycznej							
						Wełna mineralna	Grubość [mm]	Gęstość [kg/m <sup>3</sup> ]					
CC100-12,5/Expert	Expert	12,5	A	2xC100	600	opcja	-	-	5500	12	12,0	-	-
CC100-12,5/Woda <sup>3)</sup>	Woda	12,5	H2	2xC100	600	opcja	-	-	5500	12	12,0	-	-
CC100-12,5/Ogień+	Ogień Plus	12,5	DF	2xC100	600	opcja	-	-	5500	12	14,0	(R)EI15	-
CC100-12,5/WodaOgień+	Woda Ogień Plus	12,5	DFH2	2xC100	600	opcja	-	-	5500	12	14,0	(R)EI15	-
CC100-12,5/Cicha	Cicha	12,5	DFH1R	2xC100	600	opcja	-	-	5500	12	17,0	(R)EI15	●
CC100-12,5/Twarda	Twarda	12,5	DEFH1R	2xC100	600	opcja	-	-	5500	12	17,0	(R)EI15	●
CC100-12,5/Hydro	Hydro	12,5	GMFH1I	2xC100	600	opcja	-	-	5500	12	15,0	(R)EI15	●
CC100-18/Ogień+	Ogień Plus	18,0	DF	2xC100	600	opcja	-	-	5500	12	18,0	(R)EI30	-

<sup>1)</sup> Opinia techniczna ITB 1060/12/R33NK.<sup>2)</sup> Europejska Ocena Techniczna ETA 15/0301.<sup>3)</sup> W pomieszczeniach o wilgotności względnej powietrza do 85% w sekcjach narożnych na intensywne działanie wody zaleca się stosowanie płyt gipsowych z włóknami Nida Hydro (płaszczyzny poziome i pionowe w okolicach wanny, prysznic itp.)ZUŻYCIE MATERIAŁÓW NA 1M<sup>2</sup> OKŁADZIN ŚCIENNYCH WOLNOSTOJĄCYCH W SYSTEMIE NIDA TYNK

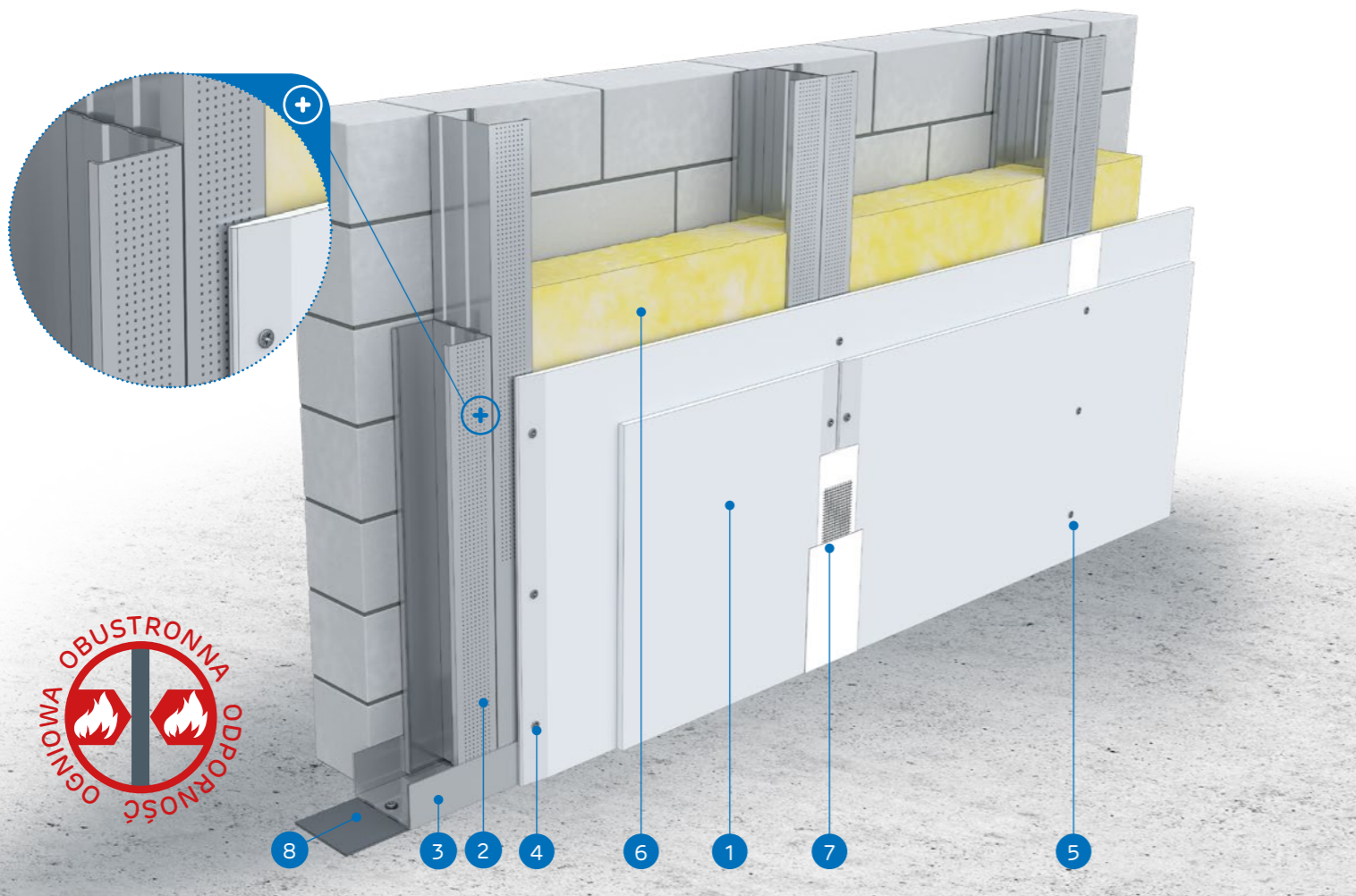
Nazwa materiału	J.m.	Typ systemu Nida Tynk							
		CC100-12,5/Expert	CC100-12,5/Woda	CC100-12,5/Ogień+	CC100-12,5/WodaOgień+	CC100-12,5/Cicha	CC100-12,5/Twarda	CC100-12,5/Hydro	CC100-18/Ogień+
		Zużycie materiału na 1m <sup>2</sup>							
Płyta Nida Expert 12,5 mm	m <sup>2</sup>	1,0	-	-	-	-	-	-	-
Płyta Nida Woda 12,5 mm	m <sup>2</sup>	-	1,0	-	-	-	-	-	-
Płyta Nida Ogień Plus 12,5 mm	m <sup>2</sup>	-	-	1,0	-	-	-	-	-
Płyta Nida Woda Ogień Plus 12,5 mm	m <sup>2</sup>	-	-	-	1,0	-	-	-	-
Płyta Nida Cicha 12,5 mm	m <sup>2</sup>	-	-	-	-	1,0	-	-	-
Płyta Nida Twarda 12,5 mm	m <sup>2</sup>	-	-	-	-	-	1,0	-	-
Płyta Nida Hydro 12,5 mm	m <sup>2</sup>	-	-	-	-	-	-	1,0	-
Płyta Nida Ogień Plus 18,0 mm	m <sup>2</sup>	-	-	-	-	-	-	-	1,0
Profil Nida C100	mb	3,6	3,6	3,6	3,6	3,6	3,6	3,6	3,6
Profil Nida U100	mb	0,7	0,7	0,7	0,7	0,7	0,7	0,7	0,7
Element kotwiący <sup>4)</sup>	szt.	0,9	0,9	0,9	0,9	0,9	0,9	0,9	0,9
Wkręty samowiercące FLAT HEAD 4,2x13 mm do blachy 1 mm	szt.	6,0	6,0	6,0	6,0	6,0	6,0	6,0	6,0
Blachowkręty Nida 3,5x25 mm	szt.	12,0	12,0	12,0	12,0	-	-	-	-
Blachowkręty Nida 3,5x35 mm	szt.	-	-	-	-	-	-	-	12,0
Wkręty FixDens 4,2x25 mm	szt.	-	-	-	-	12,0	12,0	-	-
Blachowkręty Nida Hydro C5 3,5x25 mm	szt.	-	-	-	-	-	-	12,0	-
Taśma zbrojąca Nida	mb	1,4	1,4	1,4	1,4	1,4	1,4	1,4	1,4
Taśma izolacji akustycznej Nida	mb	0,6	0,6	0,6	0,6	0,6	0,6	0,6	0,6
Gips szpachlowy Nida Start	kg	0,3	0,3	0,3	0,3	0,3	-	-	0,3
Gips szpachlowy Nida Finish	kg	0,1	0,1	0,1	0,1	0,1	-	-	0,1
Gotowa masa szpachlowa Nida Hydromix <sup>5)</sup>	kg	-	-	-	-	-	0,4	0,4	-
Wełna mineralna <sup>6)</sup>	m <sup>2</sup>	1,0	1,0	1,0	1,0	1,0	1,0	1,0	1,0

<sup>4)</sup> Typ elementu kotwiącego dobiera indywidualnie pod względem typu podłoża oraz całkowitego ciężaru zabudowy.<sup>5)</sup> W przypadku płyt gipsowo-włókowych z włóknami Nida Twarda alternatywnie stosować gips szpachlowy Nida Max.<sup>6)</sup> Zastosowane wg wymagań.

Normy zużycia nie uwzględniają strat materiałowych.

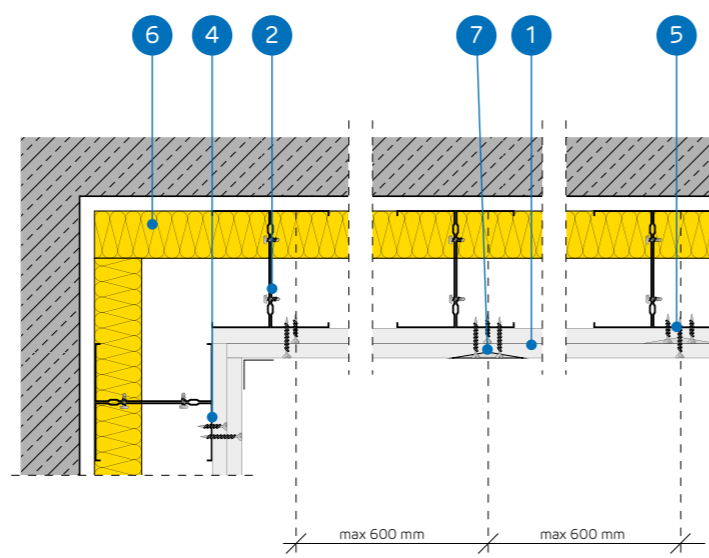
**nida Tynk**Klasa odporności ogniowej:  
**(R)EI30  
(R)EI60**Przyrost izolacyjności akustycznej:  
**12 dB**Maksymalna wysokość zabudowy:  
**6500 mm**Ciężar 1m<sup>2</sup> zabudowy:  
**21,0-35,0 kg**Numer dokumentu związanego:  
**ETA 15/0301**Deklaracja Właściwości Użytkowych:  
DoP/Separate Lining System/0012/15.11.2016

SYSTEMY:

**CC100-25; CC100-27,5; CC100-30**

MATERIAŁY:

1. Płyta gipsowo-kartonowa Nida
2. Profil Nida 2x C100 (profile skrócone ze sobą średnikami za pomocą wkrętów samowiercących FLAT HEAD 4,2x13 mm do blachy 1 mm)
3. Profil Nida U 100
4. Blachowkręty Nida 3,5 x 25 mm
5. Blachowkręty Nida 3,5 x 35 mm
6. Materiał izolacyjny wełna mineralna (opcja)
7. Spoina pomiędzy płytami g-k wykonana z masy gipsowej Nida z taśmą zbrojącą Nida
8. Taśma uszczelniająca do izolacji akustycznej Nida

**SYSTEM OKŁADZIN ŚCIENNYCH WOLNOSTOJĄCYCH NA ZDWOJONEJ KONSTRUKCJI NIDA CC100**

## PARAMETRY TECHNICZNE

Nazwa systemu Nida Tynk <sup>2)</sup>	Poszycie płytami gipsowymi			Konstrukcja nośna		Materiał izolacyjny			Maksymalna wysokość <sup>1)</sup> [mm]	Przyrost izolacyjności akustycznej [dB]	Ciężar zabudowy 1m <sup>2</sup> [kg]	Klasa odporności ogniowej [min]	System specjalny
	Nida	Grubość [mm]	Oznaczenie wg normy	Typ profilu Nida	Rozstaw osiowy profilu Nida [mm]	W zakresie izolacyjności akustycznej							
						Wełna mineralna	Grubość [mm]	Gęstość [kg/m <sup>3</sup> ]					
CC100-25/Expert	Expert	2x12,5	A	2xC100	600	opcja	-	-	6500	12	21,0	-	-
CC100-25/Woda <sup>3)</sup>	Woda	2x12,5	H2	2xC100	600	opcja	-	-	6500	12	21,0	-	-
CC100-25/Ogień Typ F	Ogień Typ F	2x12,5	F	2xC100	600	opcja	-	-	6500	12	22,0	(R)EI30	-
CC100-25/Ogień+	Ogień Plus	2x12,5	DF	2xC100	600	opcja	-	-	6500	12	25,0	(R)EI30	-
CC100-25/WodaOgień+	Woda Ogień Plus	2x12,5	DFH2	2xC100	600	opcja	-	-	6500	12	25,0	(R)EI30	-
CC100-25/Cicha	Cicha	2x12,5	DFH1IR	2xC100	600	opcja	-	-	6500	12	30,0	(R)EI30	●
CC100-25/Twarda	Twarda	2x12,5	DEFH1IR	2xC100	600	opcja	-	-	6500	12	30,0	(R)EI30	●
CC100-25/Hydro	Hydro	2x12,5	GMFH1I	2xC100	600	opcja	-	-	6500	12	26,0	(R)EI30	●
CC100-27,5/Ogień+ <sup>4)</sup>	Ogień Plus	1x12,5+1x15,0	DF	2xC100	600	opcja	-	-	6500	12	29,0	(R)EI60	-
CC100-30/Ogień+	Ogień Plus	2x15,0	DF	2xC100	600	opcja	-	-	6500	12	32,0	(R)EI60	-
CC100-30/Twarda	Twarda	2x15,0	DEFH1IR	2xC100	600	opcja	-	-	6500	12	35,0	(R)EI60	●
CC100-30/Hydro	Hydro	2x15,0	GMFH1I	2xC100	600	opcja	-	-	6500	12	32,0	(R)EI60	●

<sup>1)</sup> Opinia techniczna ITB 1060/12/R33NK.<sup>2)</sup> Europejska Ocena Techniczna ETA 15/0301.<sup>3)</sup> W pomieszczeniach o wilgotności względnej powietrza do 85% w sekcjach narożnych na intensywne działanie wody zaleca się stosowanie płyt gipsowych z włóknami Nida Hydro (płaszczyzny poziome i pionowe w okolicach wanny, prysznicza itp.)<sup>4)</sup> W systemie w klasie odporności ogniowej (R)EI60 w konfiguracji 1x12,5 mm + 1x15,0 mm możliwość zamiany płyty Nida Ogień Plus typ DF tylko na płytę Nida Woda Ogień Plus typ DFH2.ZUŻYCIE MATERIAŁÓW NA 1M<sup>2</sup> OKŁADZIN ŚCIENNYCH WOLNOSTOJĄCYCH W SYSTEMIE NIDA TYNK

Nazwa materiału	J.m.	Typ systemu Nida Tynk											
		CC100-25/Expert	CC100-25/Woda	CC100-25/Ogień Typ F	CC100-25/Ogień+	CC100-25/WodaOgień+	CC100-25/Cicha	CC100-25/Twarda	CC100-25/Hydro	CC100-27,5/Ogień+	CC100-30/Ogień+	CC100-30/Twarda	CC100-30/Hydro
		Zużycie materiału na 1m <sup>2</sup>											
Płyta Nida Expert 12,5 mm	m <sup>2</sup>	2,0	-	-	-	-	-	-	-	-	-	-	-
Płyta Nida Woda 12,5 mm	m <sup>2</sup>	-	2,0	-	-	-	-	-	-	-	-	-	-
Płyta Nida Ogień Typ F 12,5 mm	m <sup>2</sup>	-	-	2,0	-	-	-	-	-	-	-	-	-
Płyta Nida Ogień Plus 12,5 mm	m <sup>2</sup>	-	-	-	2,0	-	-	-	1,0	-	-	-	-
Płyta Nida Woda Ogień Plus 12,5 mm	m <sup>2</sup>	-	-	-	-	2,0	-	-	-	-	-	-	-
Płyta Nida Cicha 12,5 mm	m <sup>2</sup>	-	-	-	-	-	2,0	-	-	-	-	-	-
Płyta Nida Twarda 12,5 mm	m <sup>2</sup>	-	-	-	-	-	-	2,0	-	-	-	-	-
Płyta Nida Hydro 12,5 mm	m <sup>2</sup>	-	-	-	-	-	-	-	2,0	-	-	-	-
Płyta Nida Ogień Plus 15,0 mm	m <sup>2</sup>	-	-	-	-	-	-	-	-	1,0	2,0	-	-
Płyta Nida Twarda 15,0 mm	m <sup>2</sup>	-	-	-	-	-	-	-	-	-	-	2,0	-
Płyta Nida Hydro 15,0 mm	m <sup>2</sup>	-	-	-	-	-	-	-	-	-	-	-	2,0
Profil Nida C100	mb	3,6	3,6	3,6	3,6	3,6	3,6	3,6	3,6	3,6	3,6	3,6	3,6
Profil Nida U100	mb	0,7	0,7	0,7	0,7	0,7	0,7	0,7	0,7	0,7	0,7	0,7	0,7
Element kotwiący <sup>5)</sup>	szk.	0,9	0,9	0,9	0,9	0,9	0,9	0,9	0,9	0,9	0,9	0,9	0,9
Wkręty samowiercące FLAT HEAD 4,2x13 mm do blachy 1 mm	szk.	6,0	6,0	6,0	6,0	6,0	6,0	6,0	6,0	6,0	6,0	6,0	6,0
Blachowkręty Nida 3,5x25 mm	szk.	4,0	4,0	4,0	4,0	4,0	-	-	-	4,0	4,0	-	-
Blachowkręty Nida 3,5x35 mm	szk.	12,0	12,0	12,0	12,0	12,0	-	-	-	-	-	-	-
Blachowkręty Nida 3,5x45 mm	szk.	-	-	-	-	-	-	-	-	12,0	12,0	-	-
Wkręty FixDens 4,2x25 mm	szk.	-	-	-	-	-	4,0	4,0	-	-	-	4,0	-
Wkręty FixDens 4,2x42 mm	szk.	-	-	-	-	-	-	-	12,0	12,0	-	-	12,0
Blachowkręty Nida Hydro C5 3,5x25 mm	szk.	-	-	-	-	-	-	-	-	4,0	-	-	4,0
Blachowkręty Nida Hydro C5 3,5x41 mm	szk.	-	-	-	-	-	-	-	-	12,0	-	-	12,0
Taśma zbrojąca Nida	mb	1,4	1,4	1,4	1,4	1,4	1,4	1,4	1,4	1,4	1,4	1,4	1,4
Taśma izolacji akustycznej Nida	mb	0,6	0,6	0,6	0,6	0,6	0,6	0,6	0,6	0,6	0,6	0,6	0,6
Gips szpachlowy Nida Start	kg	0,6	0,6	0,6	0,6	0,6	0,6	-	-	0,6	0,6	-	-
Gips szpachlowy Nida Finish	kg	0,1	0,1	0,1	0,1	0,1	0,1	-	-	0,1	0,1	-	-
Gotowa masa szpachlowa Nida Hydromix <sup>6)</sup>	kg	-	-	-	-	-	-	0,7	0,7	-	-	0,7	0,7
Wełna mineralna <sup>7)</sup>	m <sup>2</sup>	1,0	1,0	1,0	1,0	1,0	1,0	1,0	1,0	1,0	1,0	1,0	1,0

<sup>5)</sup> Typ elementu kotwiącego dobrać indywidualnie pod względem typu podłoża oraz całkowitego ciężaru zabudowy.<sup>6)</sup> W przypadku płyt gipsowo-włókowych z włóknami Nida Twarda alternatywnie stosować gips szpachlowy Nida Max.<sup>7)</sup> Zastosowane wg wymagań.

Normy zużycia nie uwzględniają strat materiałowych.

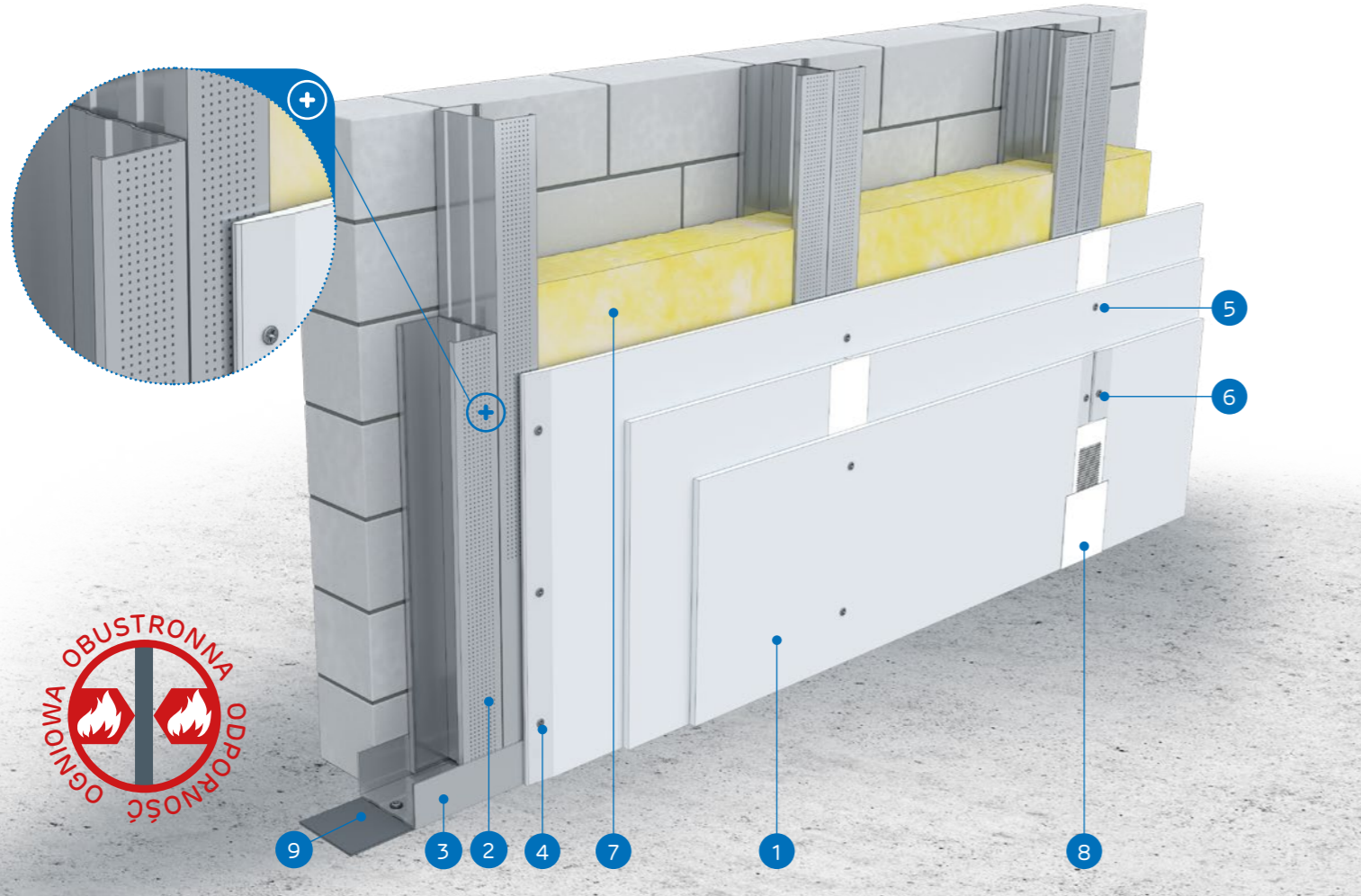


nida Tynk

Klasa  
odporności  
ogniowej:  
(R)EI60  
(R)EI120Przyrost  
izolacyjności  
akustycznej:  
12 dBMaksymalna  
wysokość  
zabudowy:  
6500 mmCiężar 1m<sup>2</sup>  
zabudowy:  
34,0-46,0 kgNumer  
dokumentu  
związanego:  
ETA 15/0301Deklaracja Właściwości Użytkowych:  
DoP/Separate Lining System/0012/15.11.2016

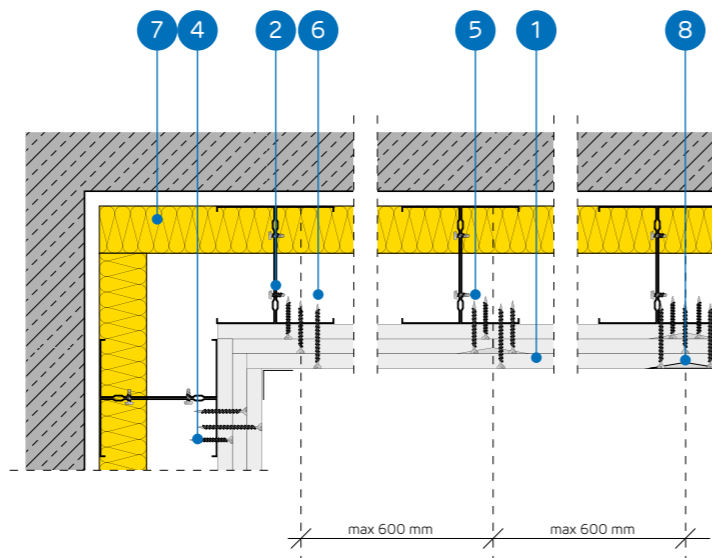
SYSTEMY:

CC100-37,5; CC100-45



MATERIAŁY:

1. Płyta gipsowo-kartonowa Nida
2. Profil Nida 2x C100 (profile skręcone ze sobą środkami za pomocą wkrętów samowierzących FLAT HEAD 4,2x13 mm do blachy 1 mm)
3. Profil Nida U 100
4. Blachowkręty Nida 3,5 x 25 mm
5. Blachowkręty Nida 3,5 x 35 mm
6. Blachowkręty Nida 3,5 x 55 mm
7. Materiał izolacyjny wełna mineralna (opcja)
8. Spoina pomiędzy płytami g-k wykonana z masy gipsowej Nida z taśmą zbrojącą Nida
9. Taśma uszczelniająca do izolacji akustycznej Nida



## SYSTEM OKŁADZIN ŚCIENNYCH WOLNOSTOJĄCYCH NA ZDWOJONEJ KONSTRUKCJI NIDA CC100

## PARAMETRY TECHNICZNE

Nazwa systemu Nida Tynk <sup>2)</sup>	Poszycie płytami gipsowymi			Konstrukcja nośna		Materiał izolacyjny			Maksymalna wysokość <sup>1)</sup> [mm]	Przyrost izolacyjności akustycznej ΔRw max [dB]	Ciężar zabudowy 1m <sup>2</sup> [kg]	Klasa odporności ogniowej [min]	System specjalny
	Nida	Grubość [mm]	Oznaczenie wg normy	Typ profilu Nida	Rozstaw osiowy profili Nida [mm]	W zakresie izolacyjności akustycznej							
						Wełna mineralna	Grubość [mm]	Gęstość [kg/m <sup>3</sup> ]					
CC100-37,5/Ogień+	Ogień Plus	3x12,5	DF	2xC100	600	opcja	-	-	6500	12	34,0	(R)EI60	-
CC100-37,5/WodaOgień+	Woda Ogień Plus	3x12,5	DFH2	2xC100	600	opcja	-	-	6500	12	34,0	(R)EI60	-
CC100-37,5/Cicha	Cicha	3x12,5	DFH1IR	2xC100	600	opcja	-	-	6500	12	42,0	(R)EI60	●
CC100-37,5/Twarda	Twarda	3x12,5	DEFH1IR	2xC100	600	opcja	-	-	6500	12	42,0	(R)EI60	●
CC100-37,5/Hydro	Hydro	3x12,5	GMFH1I	2xC100	600	opcja	-	-	6500	12	36,0	(R)EI60	●
CC100-45/Ogień+ <sup>3)</sup>	Ogień Plus	3x15,0	DF	2xC100	600	opcja	-	-	6500	12	46,0	(R)EI120	-
CC100-45/WodaOgień+ <sup>3)</sup>	Woda Ogień Plus	3x15,0	DFH2	2xC100	600	opcja	-	-	6500	12	46,0	(R)EI120	-

<sup>1)</sup> Opinia techniczna ITB 1060/12/R33NK.<sup>2)</sup> Europejska Ocena Techniczna ETA 15/0301.<sup>3)</sup> W systemach w klasie odporności ogniowej (R)EI120 w konfiguracji 3x15,0 mm brak możliwości zamiany płyt.ZUŻYCIE MATERIAŁÓW NA 1M<sup>2</sup> OKŁADZIN ŚCIENNYCH WOLNOSTOJĄCYCH W SYSTEMIE NIDA TYNK

Nazwa materiału	J.m.	Typ systemu Nida Tynk						
		CC100-37,5/ Ogień+	CC100-37,5/ WodaOgień+	CC100-37,5/ Cicha	CC100-37,5/ Twarda	CC100-37,5/ Hydro	CC100-45/ Ogień+	CC100-45/ WodaOgień+
		Zużycie materiału na 1m <sup>2</sup>						
Płyta Nida Ogień Plus 12,5 mm	m <sup>2</sup>	3,0	-	-	-	-	-	-
Płyta Nida Woda Ogień Plus 12,5 mm	m <sup>2</sup>	-	3,0	-	-	-	-	-
Płyta Nida Cicha 12,5 mm	m <sup>2</sup>	-	-	3,0	-	-	-	-
Płyta Nida Twarda 12,5 mm	m <sup>2</sup>	-	-	-	3,0	-	-	-
Płyta Nida Hydro 12,5 mm	m <sup>2</sup>	-	-	-	-	3,0	-	-
Płyta Nida Ogień Plus 15,0 mm	m <sup>2</sup>	-	-	-	-	-	3,0	-
Płyta Nida Woda Ogień Plus 15,0 mm	m <sup>2</sup>	-	-	-	-	-	-	3,0
Profil Nida C100	mb	3,6	3,6	3,6	3,6	3,6	3,6	3,6
Profil Nida U100	mb	0,7	0,7	0,7	0,7	0,7	0,7	0,7
Element kotwiący <sup>4)</sup>	szt.	0,9	0,9	0,9	0,9	0,9	0,9	0,9
Wkręty samowierzące FLAT HEAD 4,2x13 mm do blachy 1 mm	szt.	6,0	6,0	6,0	6,0	6,0	6,0	6,0
Blachowkręty Nida 3,5x25 mm	szt.	4,0	4,0	-	-	-	4,0	4,0
Blachowkręty Nida 3,5x35 mm	szt.	4,0	4,0	-	-	-	-	-
Blachowkręty Nida 3,5x45 mm	szt.	-	-	-	-	-	4,0	4,0
Blachowkręty Nida 3,5x55 mm	szt.	12,0	12,0	-	-	-	-	-
Blachowkręty Nida 4,2x70 mm	szt.	-	-	-	-	-	12,0	12,0
Wkręty FixDens 4,2x25 mm	szt.	-	-	4,0	4,0	-	-	-
Wkręty FixDens 4,2x42 mm	szt.	-	-	4,0	4,0	-	-	-
Wkręty FixDens 4,2x60 mm	szt.	-	-	12,0	12,0	-	-	-
Blachowkręty Nida Hydro C5 3,5x25 mm	szt.	-	-	-	-	4,0	-	-
Blachowkręty Nida Hydro C5 3,5x41 mm	szt.	-	-	-	-	4,0	-	-
Blachowkręty Nida Hydro C5 3,5x55 mm	szt.	-	-	-	-	12,0	-	-
Taśma zbrojąca Nida	mb	1,4	1,4	1,4	1,4	1,4	1,4	1,4
Taśma izolacji akustycznej Nida	mb	0,6	0,6	0,6	0,6	0,6	0,6	0,6
Gips szpachlowy Nida Start	kg	0,9	0,9	0,9	-	-	0,9	0,9
Gips szpachlowy Nida Finish	kg	0,1	0,1	0,1	-	-	0,1	0,1
Gotowa masa szpachlowa Nida Hydromix <sup>5)</sup>	kg	-	-	-	1,0	1,0	-	1,3
Wełna mineralna <sup>6)</sup>	m <sup>2</sup>	1,0	1,0	1,0	1,0	1,0	1,0	1,0

<sup>4)</sup> Typ elementu kotwiącego dobrać indywidualnie pod względem typu podłoża oraz całkowitego ciężaru zabudowy.<sup>5)</sup> W przypadku płyt gipsowo-włóknowych z włóknami Nida Twarda alternatywnie stosować gips szpachlowy Nida Max.<sup>6)</sup> Zastosowane wg wymagań.

Normy zużycia nie uwzględniają strat materiałowych.



**nida Tynk**



Klasa odporności ogniowej:  
**(R)EI90  
(R)EI120**



Przyrost izolacyjności akustycznej:  
**12 dB**



Maksymalna wysokość zabudowy:  
**6500 mm**



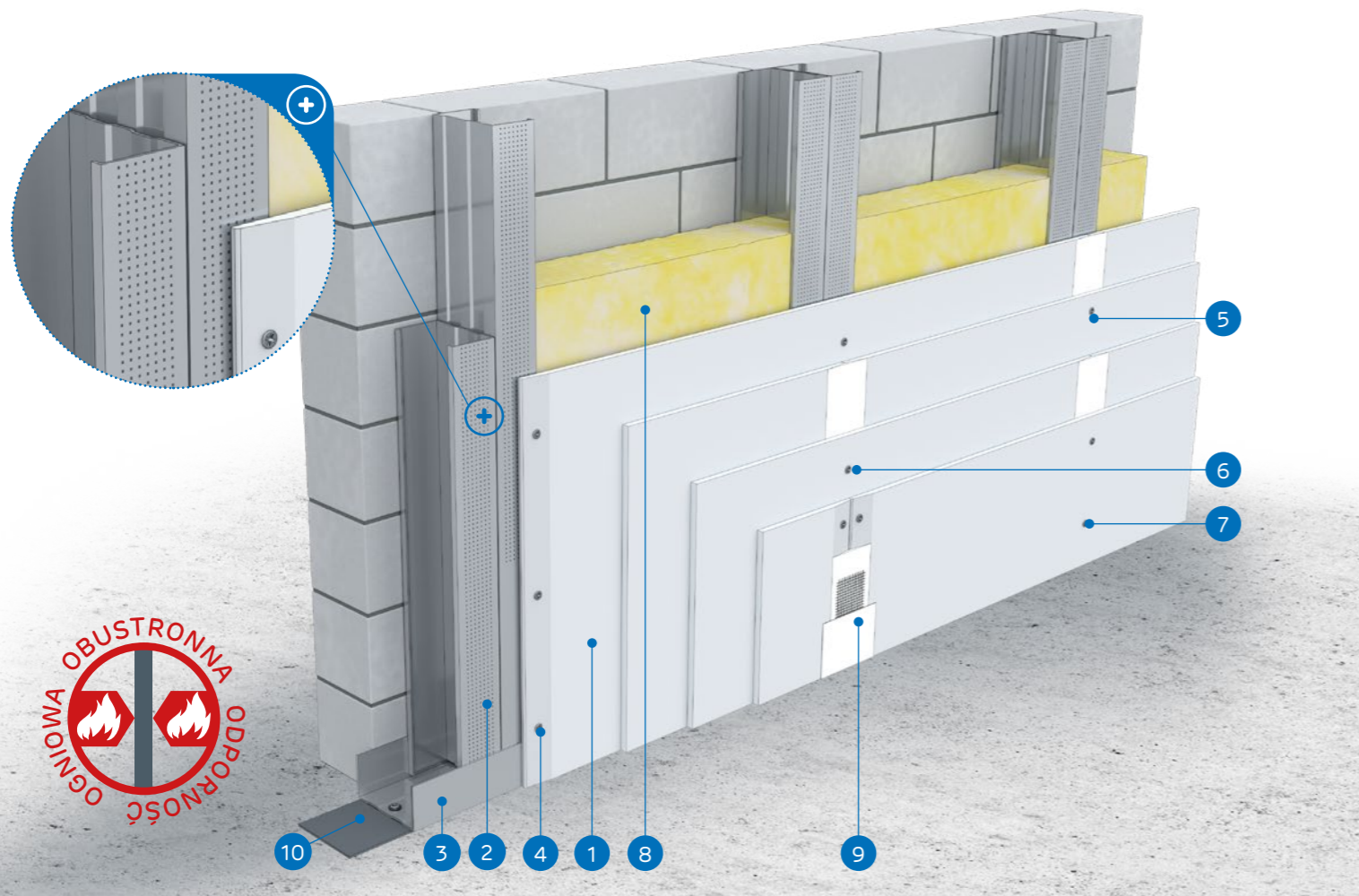
Ciężar 1m<sup>2</sup> zabudowy:  
**45,0-67,0 kg**



Numer dokumentu związanego:  
**ETA 15/0301**

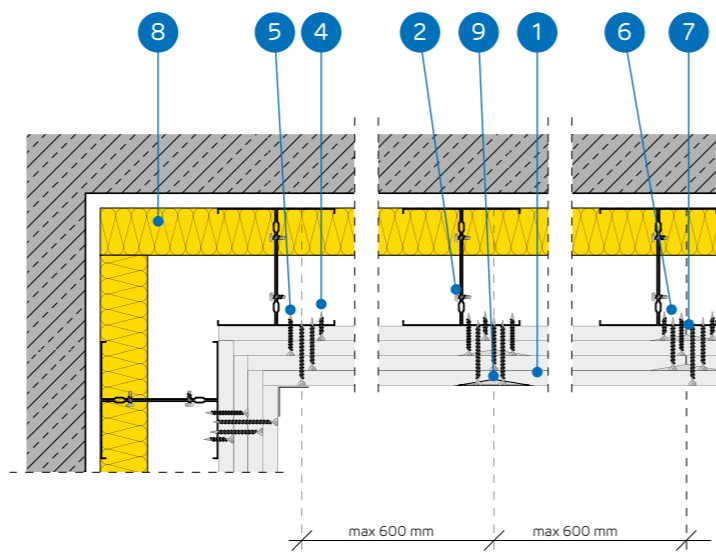
Deklaracja Właściwości Użytkowych:  
DoP/Separate Lining System/0012/15.11.2016

SYSTEMY:  
**CC100-50; CC100-55; CC100-60**



**MATERIAŁY:**

1. Płyta gipsowo-kartonowa Nida
2. Profil Nida 2x C100 (profile skręcone ze sobą środkami za pomocą wkrętów samowiercących FLAT HEAD 4,2x13 mm do blachy 1 mm)
3. Profil Nida U 100
4. Blachowkręty Nida 3,5 x 25 mm
5. Blachowkręty Nida 3,5 x 35 mm
6. Blachowkręty Nida 3,5 x 55 mm
7. Blachowkręty Nida 4,2 x 70 mm
8. Materiał izolacyjny wełna mineralna (opcja)
9. Spoina pomiędzy płytami g-k wykonana z masy gipsowej Nida z taśmą zbrojącą Nida
10. Taśma uszczelniająca do izolacji akustycznej Nida



**SYSTEM OKŁADZIN ŚCIENNYCH WOLNOSTOJĄCYCH NA ZDWOJONEJ KONSTRUKCJI NIDA CC100**

**PARAMETRY TECHNICZNE**

Nazwa systemu Nida Tynk <sup>2)</sup>	Poszycie płytami gipsowymi			Konstrukcja nośna		Materiał izolacyjny			Maksymalna wysokość <sup>1)</sup> [mm]	Przyrost izolacyjności akustycznej ΔRw max [dB]	Ciężar zabudowy 1m <sup>2</sup> [kg]	Klasa odporności ogniowej [min]	System specjalny
				Typ profilu Nida	Rozstaw osiowy profili Nida [mm]	W zakresie izolacyjności akustycznej							
	Nida	Grubość [mm]	Oznaczenie wg normy			Typ profilu Nida	Węlna mineralna	Grubość [mm]					
CC100-50/Ogień+	Ogień Plus	4x12,5	DF	2xC100	600	opcja	-	-	6500	12	45,0	(R)EI90	-
CC100-50/WodaOgień+	Woda Ogień Plus	4x12,5	DFH2	2xC100	600	opcja	-	-	6500	12	45,0	(R)EI90	-
CC100-50/Cicha	Cicha	4x12,5	DFH1IR	2xC100	600	opcja	-	-	6500	12	56,0	(R)EI90	•
CC100-50/Twarda	Twarda	4x12,5	DEFH1IR	2xC100	600	opcja	-	-	6500	12	56,0	(R)EI90	•
CC100-50/Hydro	Hydro	4x12,5	GMFH1I	2xC100	600	opcja	-	-	6500	12	48,0	(R)EI90	•
CC100-55/Ogień+	Ogień Plus	2x12,5+2x15,0	DF	2xC100	600	opcja	-	-	6500	12	53,0	(R)EI120	-
CC100-55/Twarda	Twarda	2x12,5+2x15,0	DEFH1IR	2xC100	600	opcja	-	-	6500	12	62,0	(R)EI120	•
CC100-55/Hydro	Hydro	2x12,5+2x15,0	GMFH1I	2xC100	600	opcja	-	-	6500	12	54,0	(R)EI120	•
CC100-60/Ogień+	Ogień Plus	4x15,0	DF	2xC100	600	opcja	-	-	6500	12	59,0	(R)EI120	-
CC100-60/Twarda	Twarda	4x15,0	DEFH1IR	2xC100	600	opcja	-	-	6500	12	67,0	(R)EI120	•
CC100-60/Hydro	Hydro	4x15,0	GMFH1I	2xC100	600	opcja	-	-	6500	12	59,0	(R)EI120	•

<sup>1)</sup> Opinia techniczna ITB 1060/12/R33NK.  
<sup>2)</sup> Europejska Ocena Techniczna ETA 15/0301.

**ZUŻYCIE MATERIAŁÓW NA 1M<sup>2</sup> OKŁADZIN ŚCIENNYCH WOLNOSTOJĄCYCH W SYSTEMIE NIDA TYNK**

Nazwa materiału	J.m.	Typ systemu Nida Tynk										
		CC100-50/Ogień+	CC100-50/WodaOgień+	CC100-50/Cicha	CC100-50/Twarda	CC100-50/Hydro	CC100-55/Ogień+	CC100-55/Twarda	CC100-55/Hydro	CC100-60/Ogień+	CC100-60/Twarda	CC100-60/Hydro
		Zużycie materiału na 1m <sup>2</sup>										
Płyta Nida Ogień Plus 12,5 mm	m <sup>2</sup>	4,0	-	-	-	-	2,0	-	-	-	-	-
Płyta Nida Woda Ogień Plus 12,5 mm	m <sup>2</sup>	-	4,0	-	-	-	-	-	-	-	-	-
Płyta Nida Cicha 12,5 mm	m <sup>2</sup>	-	-	4,0	-	-	-	-	-	-	-	-
Płyta Nida Twarda 12,5 mm	m <sup>2</sup>	-	-	-	4,0	-	2,0	-	-	-	-	-
Płyta Nida Hydro 12,5 mm	m <sup>2</sup>	-	-	-	-	4,0	-	2,0	-	-	-	-
Płyta Nida Ogień Plus 15,0 mm	m <sup>2</sup>	-	-	-	-	-	2,0	-	4,0	-	-	-
Płyta Nida Twarda 15,0 mm	m <sup>2</sup>	-	-	-	-	-	-	2,0	-	4,0	-	-
Płyta Nida Hydro 15,0 mm	m <sup>2</sup>	-	-	-	-	-	-	-	2,0	-	-	4,0
Profil Nida C100	mb	3,6	3,6	3,6	3,6	3,6	3,6	3,6	3,6	3,6	3,6	3,6
Profil Nida U100	mb	0,7	0,7	0,7	0,7	0,7	0,7	0,7	0,7	0,7	0,7	0,7
Element kotwiący <sup>3)</sup>	szt.	0,9	0,9	0,9	0,9	0,9	0,9	0,9	0,9	0,9	0,9	0,9
Wkręty samowiercące FLAT HEAD 4,2x13 mm do blachy 1 mm	szt.	6,0	6,0	6,0	6,0	6,0	6,0	6,0	6,0	6,0	6,0	6,0
Blachowkręty Nida 3,5x25 mm	szt.	4,0	4,0	-	-	-	4,0	-	-	4,0	-	-
Blachowkręty Nida 3,5x35 mm	szt.	4,0	4,0	-	-	-	-	-	-	-	-	-
Blachowkręty Nida 3,5x45 mm	szt.	-	-	-	-	-	4,0	-	-	4,0	-	-
Blachowkręty Nida 3,5x55 mm	szt.	4,0	4,0	-	-	-	4,0	-	-	4,0	-	-
Blachowkręty Nida 4,2x70 mm	szt.	12,0	12,0	-	-	-	12,0	-	-	12,0	-	-
Wkręty FixDens 4,2x25 mm	szt.	-	-	4,0	4,0	-	-	4,0	-	-	4,0	-
Wkręty FixDens 4,2x42 mm	szt.	-	-	4,0	4,0	-	-	4,0	-	-	4,0	-
Wkręty FixDens 4,2x60 mm	szt.	-	-	4,0	4,0	-	-	4,0	-	-	4,0	-
Wkręty FixDens 4,5x80 mm	szt.	-	-	12,0	12,0	-	-	12,0	-	-	12,0	-
Blachowkręty Nida Hydro C5 3,5x25 mm	szt.	-	-	-	-	4,0	-	-	4,0	-	-	4,0
Blachowkręty Nida Hydro C5 3,5x41 mm	szt.	-	-	-	-	4,0	-	-	4,0	-	-	4,0
Blachowkręty Nida Hydro C5 3,5x55 mm	szt.	-	-	-	-	4,0	-	-	4,0	-	-	4,0
Blachowkręty Nida Hydro C5 4,2x70 mm	szt.	-	-	-	-	12,0	-	-	12,0	-	-	12,0
Taśma zbrojąca Nida	mb	1,4	1,4	1,4	1,4	1,4	1,4	1,4	1,4	1,4	1,4	1,4
Taśma izolacji akustycznej Nida	mb	0,6	0,6	0,6	0,6	0,6	0,6	0,6	0,6	0,6	0,6	0,6
Gips szpachlowy Nida Start	kg	1,2	1,2	1,2	-	-	1,2	-	-	1,2	-	-
Gips szpachlowy Nida Finish	kg	0,1	0,1	0,1	-	-	0,1	-	-	0,1	-	-
Gotowa masa szpachlowa Nida Hydromix <sup>4)</sup>	kg	-	-	-	1,3	1,3	-	1,3	1,3	-	1,3	1,3
Wełna mineralna <sup>5)</sup>	m <sup>2</sup>	1,0	1,0	1,0	1,0	1,0	1,0	1,0	1,0	1,0	1,0	1,0

<sup>3)</sup> Typ elementu kotwiącego dobrać indywidualnie pod względem typu podłoża oraz całkowitego ciężaru zabudowy.  
<sup>4)</sup> W przypadku płyt gipsowo-włónowych z włóknami Nida Twarda alternatywnie stosować gips szpachlowy Nida Max.  
<sup>5)</sup> Zastosowane wg wymagań.  
Normy zużycia nie uwzględniają strat materiałowych.

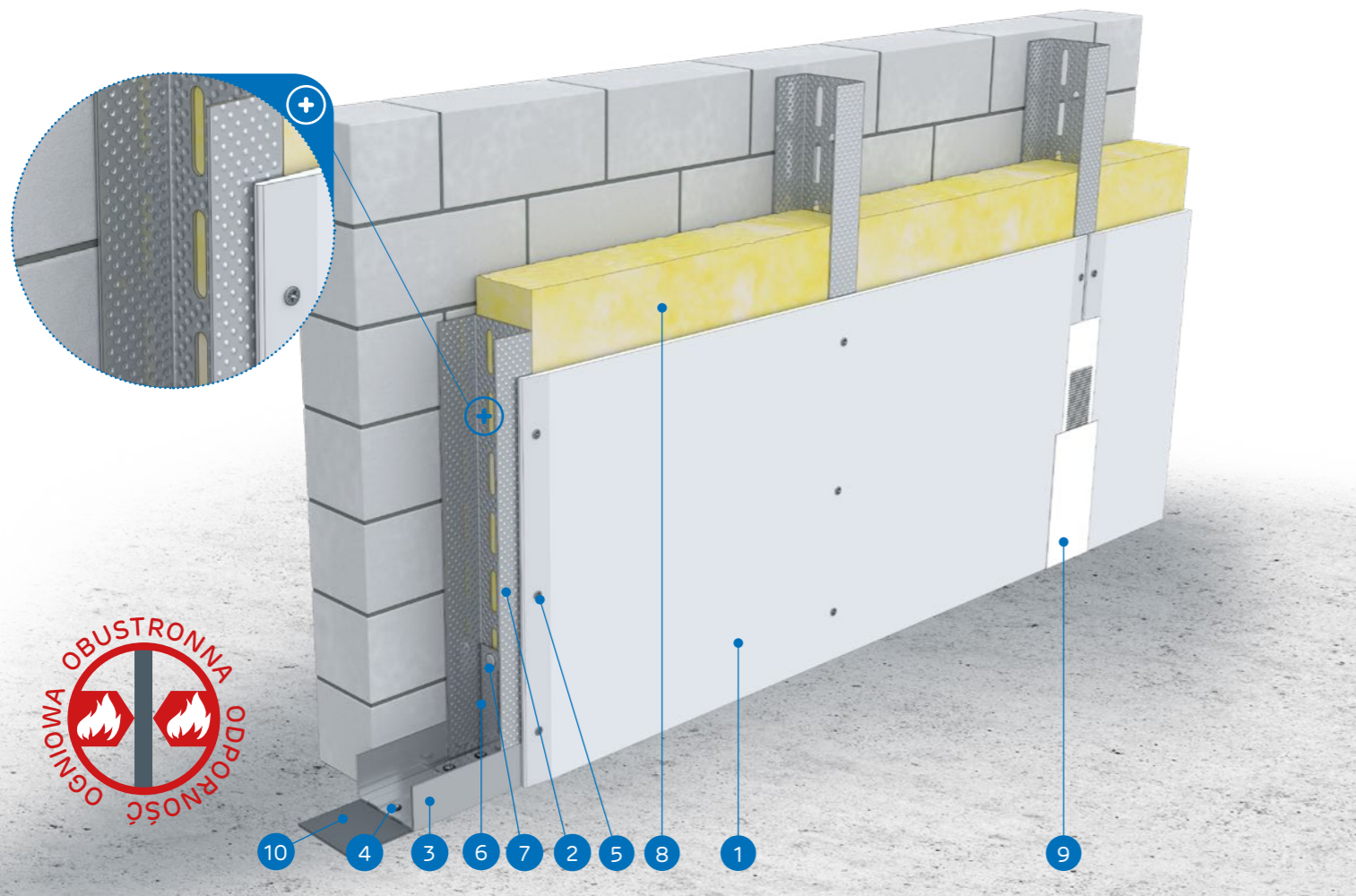


nida Tynk

Klasa  
odporności  
ogniowej:  
(R)EI15  
(R)EI30Maksymalna  
izolacyjność  
akustyczna:  
49 dBMaksymalna  
wysokość  
zabudowy:  
3880 mmCiężar 1m<sup>2</sup>  
zabudowy:  
12,0-19,0 kgNumer  
dokumentu  
związanego:  
Klasyfikacja  
ogniowaKlasyfikacja ogniowa:  
LBO-074-KZ/22

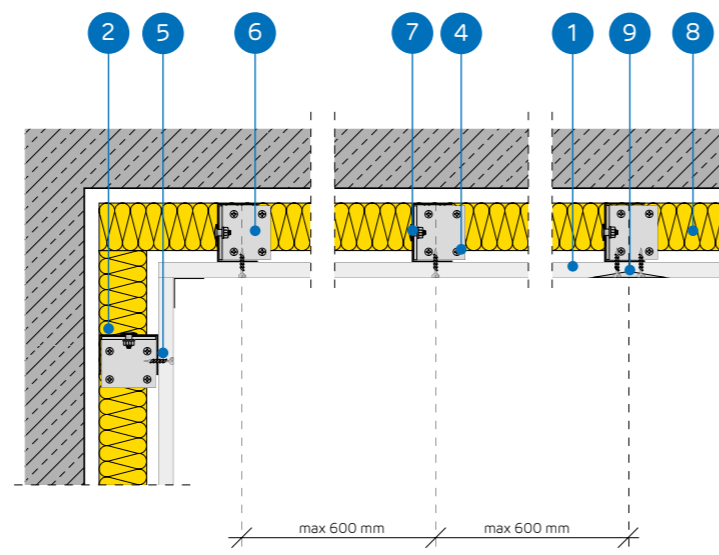
SYSTEMY:

UAR50-12,5; UAR50-18



MATERIAŁY:

1. Płyta gipsowo-kartonowa Nida
2. Profil Nida UAR 50
3. Profil Nida U 50
4. Element kotwiący
5. Wkręty do blachy Nida 3,5 x 25 mm
6. Kątownik do profili UA 50
7. Śruba M8 typu FLAT HEAD z ząbkowaną nakrętką
8. Materiał izolacyjny wełna mineralna (opcja)
9. Spoina pomiędzy płytami g-k wykonana z masy gipsowej Nida z taśmą zbrojącą Nida
10. Taśma uszczelniająca do izolacji akustycznej Nida



## SYSTEM OKŁADZIN ŚCIENNYCH WOLNOSTOJĄCYCH NA KONSTRUKCJI NIDA UAR 50

## PARAMETRY TECHNICZNE

Nazwa systemu Nida Tynk <sup>1)</sup>	Poszycie płytami gipsowymi			Konstrukcja nośna		Materiał izolacyjny			Maksymalna wysokość <sup>2)</sup>	Izolacyjność akustyczna			Ciężar zabudowy 1m <sup>2</sup>	Klasa odporności ogniowej	System specjalny
				Typ profilu Nida	Rozstaw profili Nida UAR50 [mm]	W zakresie izolacyjności akustycznej				Rw [dB]	Ra1 [dB]	Ra2 [dB]			
	Nida	Grubość [mm]	Oznaczenie wg normy			Wetna mineralna	Grubość [mm]	Gęstość [kg/m <sup>3</sup> ]	[mm]						
UAR50-12,5/Expert	Expert	12,5	A	UAR50	600	szklana/skalna	50	12	3880	34	32	28	12,0	-	-
UAR50-12,5/Woda <sup>3)</sup>	Woda	12,5	H2	UAR50	600	szklana/skalna	50	12	3880	34	32	28	12,0	-	-
UAR50-12,5/Ogień+	Ogień Plus	12,5	DF	UAR50	600	szklana/skalna	50	12	3880	36	34	30	14,0	(R)EI15	-
UAR50-12,5/WodaOgień+	Woda Ogień Plus	12,5	DFH2	UAR50	600	szklana/skalna	50	12	3880	36	34	30	14,0	(R)EI15	-
UAR50-12,5/Cicha <sup>4)</sup>	Cicha	12,5	DFH1R	UAR50	600	szklana/skalna	50	12	3880	49 <sup>4)</sup>	48	43	17,0	(R)EI15	●
UAR50-12,5/Twarda	Twarda	12,5	DEFH1R	UAR50	600	szklana/skalna	50	12	3880	49 <sup>4)</sup>	47	43	17,0	(R)EI15	●
UAR50-12,5/Hydro	Hydro	12,5	GMFH1I	UAR50	600	szklana/skalna	50	12	3880	36	34	30	15,0	(R)EI15	●
UAR50-18/Ogień+	Ogień Plus	18,0	DF	UAR50	600	szklana/skalna	50	12	3880	36	34	30	19,0	(R)EI30	-

<sup>1)</sup> Opinia techniczna ITB 1060/12/R33NK.<sup>2)</sup> Klasyfikacja ogniowa LBO-074-KZ/22.<sup>3)</sup> W pomieszczeniach o wilgotności względnej powietrza do 85% w sekcjach narożnych na intensywne działanie wody zaleca się stosowanie płyt gipsowych z włóknami Nida Hydro (płaszczyzny poziome i pionowe w okolicach wanny, prysznic itp.)<sup>4)</sup> Izolacyjność akustyczna oszacowana na podstawie symulacji w programie INSUL dla układu: okładzina z płyty g-k + ściana masywna z bloczków gazobetonowych, gr. 11,5 cm, gęstość 600 kg/m<sup>3</sup>.ZUŻYCIE MATERIAŁÓW NA 1M<sup>2</sup> OKŁADZIN ŚCIENNYCH WOLNOSTOJĄCYCH W SYSTEMIE NIDA TYNK

Nazwa materiału	J.m.	Typ systemu Nida Tynk							
		UAR50-12,5/Expert	UAR50-12,5/Woda	UAR50-12,5/Ogień+	UAR50-12,5/WodaOgień+	UAR50-12,5/Cicha	UAR50-12,5/Twarda	UAR50-12,5/Hydro	UAR50-18/Ogień+
Zużycie materiału na 1m <sup>2</sup>									
Płyta Nida Expert 12,5 mm	m <sup>2</sup>	1,0	-	-	-	-	-	-	-
Płyta Nida Woda 12,5 mm	m <sup>2</sup>	-	1,0	-	-	-	-	-	-
Płyta Nida Ogień Plus 12,5 mm	m <sup>2</sup>	-	-	1,0	-	-	-	-	-
Płyta Nida Woda Ogień Plus 12,5 mm	m <sup>2</sup>	-	-	-	1,0	-	-	-	-
Płyta Nida Cicha 12,5 mm	m <sup>2</sup>	-	-	-	-	1,0	-	-	-
Płyta Nida Twarda 12,5 mm	m <sup>2</sup>	-	-	-	-	-	1,0	-	-
Płyta Nida Hydro 12,5 mm	m <sup>2</sup>	-	-	-	-	-	-	1,0	-
Płyta Nida Ogień Plus 18,0 mm	m <sup>2</sup>	-	-	-	-	-	-	-	1,0
Profil ościeżnicowy Nida UAR50	mb	1,8	1,8	1,8	1,8	1,8	1,8	1,8	1,8
Profil Nida U50	mb	0,7	0,7	0,7	0,7	0,7	0,7	0,7	0,7
Kątownik Nida do profilu UA50	szt.	0,85	0,85	0,85	0,85	0,85	0,85	0,85	0,85
Śruba M8 typu FLAT HEAD z ząbkowaną nakrętką	szt.	2,0	2,0	2,0	2,0	2,0	2,0	2,0	2,0
Element kotwiący <sup>5)</sup>	szt.	0,9	0,9	0,9	0,9	0,9	0,9	0,9	0,9
Wkręty do blachy 2 mm Nida 3,5x25 mm	szt.	12,0	12,0	12,0	12,0	-	-	-	-
Wkręty do blachy 2 mm Nida 3,5x35 mm	szt.	-	-	-	-	-	-	-	12,0
Wkręty do blachy 2 mm Nida Twarda 3,5x50 mm	szt.	-	-	-	-	12,0	12,0	-	-
Wkręty do blachy 2 mm Nida Hydro C5 3,5x25 mm	szt.	-	-	-	-	-	-	12,0	-
Taśma zbrojąca Nida	mb	1,4	1,4	1,4	1,4	1,4	1,4	1,4	1,4
Taśma izolacji akustycznej Nida	mb	0,6	0,6	0,6	0,6	0,6	0,6	0,6	0,6
Gips szpachlowy Nida Start	kg	0,3	0,3	0,3	0,3	0,3	-	-	0,3
Gips szpachlowy Nida Finish	kg	0,1	0,1	0,1	0,1	0,1	-	-	0,1
Gotowa masa szpachlowa Nida Hydromix <sup>6)</sup>	kg	-	-	-	-	-	0,4	0,4	-
Wełna mineralna <sup>7)</sup>	m <sup>2</sup>	1,0	1,0	1,0	1,0	1,0	1,0	1,0	1,0

<sup>5)</sup> Typ elementu kotwiącego dobiera indywidualnie pod względem typu podłoża oraz całkowitego ciężaru zabudowy.<sup>6)</sup> W przypadku płyt gipsowo-wiórowych z włóknami Nida Twarda alternatywnie stosować gips szpachlowy Nida Max.<sup>7)</sup> Zastosowane wg wymagań.

Normy zużycia nie uwzględniają strat materiałowych.



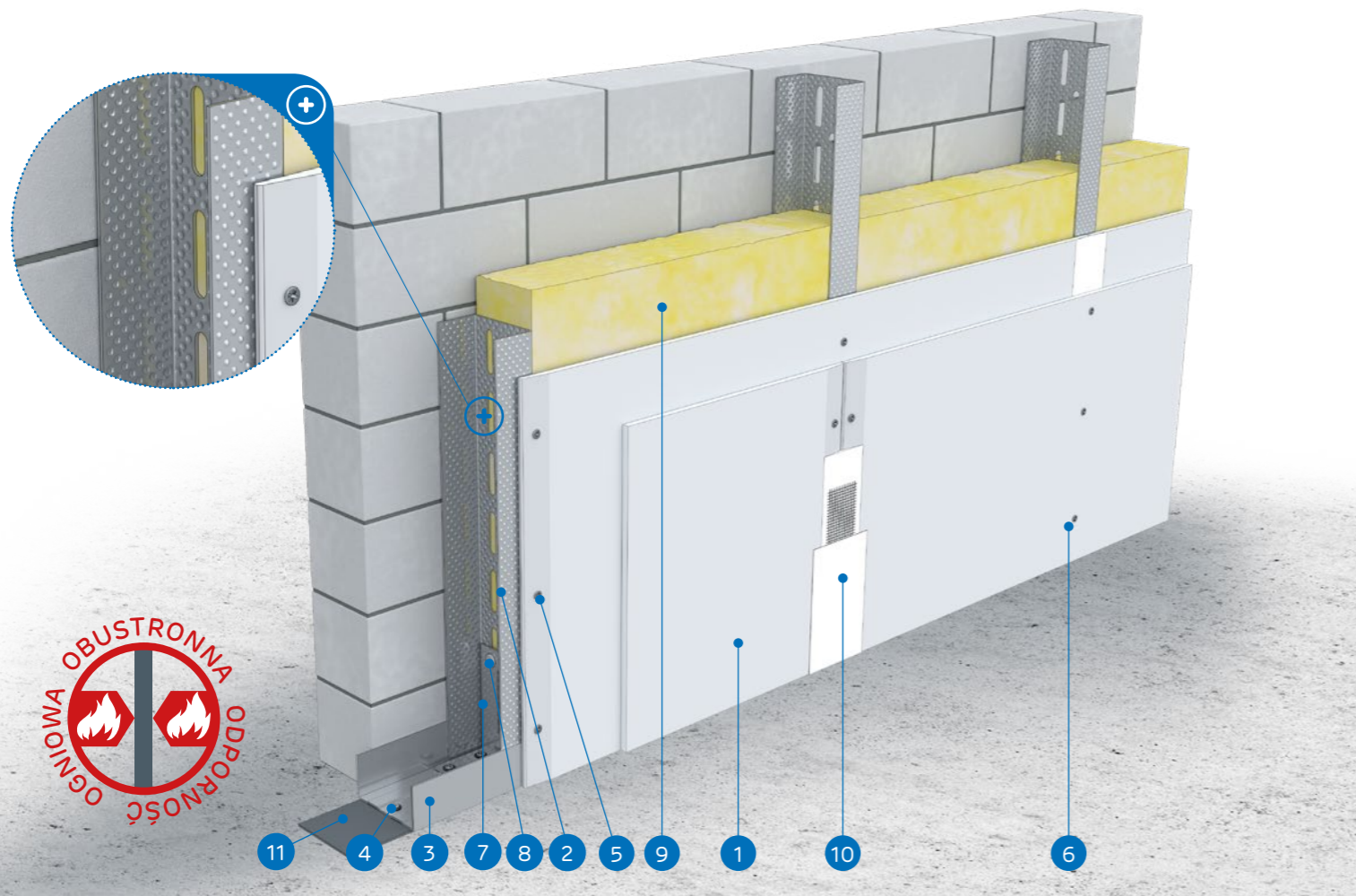


nida Tynk

Klasa  
odporności  
ogniowej:  
(R)EI60  
(R)EI120Maksymalna  
izolacyjność  
akustyczna:  
52 dBMaksymalna  
wysokość  
zabudowy:  
4050 mmCiężar 1m<sup>2</sup>  
zabudowy:  
34,0-45,0 kgNumer  
dokumentu  
związanego:  
Klasyfikacja  
ogniowaKlasyfikacja ogniowa:  
LBO-074-KZ/22

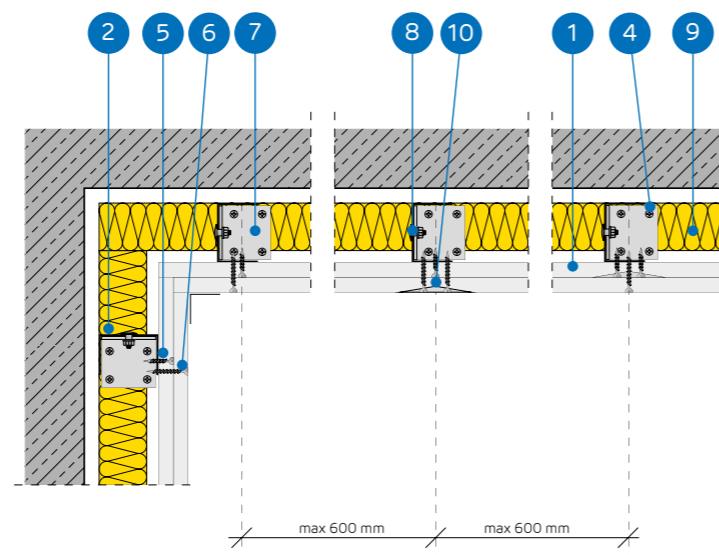
SYSTEMY:

UAR50-37,5; UAR50-45



MATERIAŁY:

1. Płyta gipsowo-kartonowa Nida
2. Profil Nida UAR 50
3. Profil Nida U 50
4. Element kotwiący
5. Wkręty do blachy Nida 3,5 x 25 mm
6. Wkręty do blachy Nida 3,5 x 35 mm
7. Kątownik do profili UA 50
8. Śruba M8 typu FLAT HEAD z ząbkowaną nakrętką
9. Materiał izolacyjny wełna mineralna (opcja)
10. Spoina pomiędzy płytami g-k wykonana z masy gipsowej Nida z taśmą zbrojącą Nida
11. Taśma uszczelniająca do izolacji akustycznej Nida



## SYSTEM OKŁADZIN ŚCIENNYCH WOLNOSTOJĄCYCH NA KONSTRUKCJI NIDA UAR 50

## PARAMETRY TECHNICZNE

Nazwa systemu Nida Tynk <sup>1)</sup>	Poszycie płytami gipsowymi			Konstrukcja nośna		Materiał izolacyjny			Maksymalna wysokość <sup>1)</sup>	Izolacyjność akustyczna			Ciężar zabudowy 1m <sup>2</sup>	Klasa odporności ogniowej	System specjalny
				Typ profilu Nida	Rozstaw profili Nida UAR50 [mm]	W zakresie izolacyjności akustycznej				Rw [dB]	Ra1 [dB]	Ra2 [dB]			
	Nida	Grubość [mm]	Oznaczenie wg normy			Wełna mineralna	Grubość [mm]	Gęstość [kg/m <sup>3</sup> ]							
UAR50-37,5/Ogień+	Ogień Plus	3x12,5	DF	UAR50	600	szklana/skalna	50	12	4050	41	40	37	34,0	(R)EI60	-
UAR50-37,5/WodaOgień+	Woda Ogień Plus	3x12,5	DFH2	UAR50	600	szklana/skalna	50	12	4050	41	40	37	34,0	(R)EI60	-
UAR50-37,5/Cicha	Cicha	3x12,5	DFH1IR	UAR50	600	szklana/skalna	50	12	4050	51 <sup>4)</sup>	50	48	43,0	(R)EI60	●
UAR50-37,5/Twarda	Twarda	3x12,5	DEFH1IR	UAR50	600	szklana/skalna	50	12	4050	50 <sup>4)</sup>	50	47	43,0	(R)EI60	●
UAR50-37,5/Hydro	Hydro	3x12,5	GMFH1I	UAR50	600	szklana/skalna	50	12	4050	41	40	37	37,0	(R)EI60	●
UAR50-45/Ogień+ <sup>3)</sup>	Ogień Plus	3x15,0	DF	UAR50	600	szklana/skalna	50	12	4050	41	40	37	45,0	(R)EI120	-
UAR50-45/WodaOgień+ <sup>3)</sup>	Woda Ogień Plus	3x15,0	DFH2	UAR50	600	szklana/skalna	50	12	4050	41	40	37	45,0	(R)EI120	-

<sup>1)</sup> Opinia techniczna ITB 1060/12/R33NK.<sup>2)</sup> Klasyfikacja ogniowa LBO-074-KZ/22.<sup>3)</sup> W systemach w klasie odporności ogniowej (R)EI120 w konfiguracji 3x15,0 mm brak możliwości zamiany płyt.<sup>4)</sup> Izolacyjność akustyczna oszacowana na podstawie symulacji w programie INSUL dla układu: okładzina z płyty g-k + ściana masywna z bloczków gazobetonowych, gr. 11,5 cm, gęstość 600 kg/m<sup>3</sup>.ZUŻYCIE MATERIAŁÓW NA 1M<sup>2</sup> OKŁADZIN ŚCIENNYCH WOLNOSTOJĄCYCH W SYSTEMIE NIDA TYNK

Nazwa materiału	J.m.	Typ systemu Nida Tynk						
		UAR50-37,5/Ogień+	UAR50-37,5/WodaOgień+	UAR50-37,5/Cicha	UAR50-37,5/Twarda	UAR50-37,5/Hydro	UAR50-45/Ogień+	UAR50-45/WodaOgień+
Zuzycie materiału na 1m <sup>2</sup>								
Płyta Nida Ogień Plus 12,5 mm	m <sup>2</sup>	3,0	-	-	-	-	-	-
Płyta Nida Woda Ogień Plus 12,5 mm	m <sup>2</sup>	-	3,0	-	-	-	-	-
Płyta Nida Cicha 12,5 mm	m <sup>2</sup>	-	-	3,0	-	-	-	-
Płyta Nida Twarda 12,5 mm	m <sup>2</sup>	-	-	-	3,0	-	-	-
Płyta Nida Hydro 12,5 mm	m <sup>2</sup>	-	-	-	-	3,0	-	-
Płyta Nida Ogień Plus 15,0 mm	m <sup>2</sup>	-	-	-	-	-	3,0	-
Płyta Nida Woda Ogień Plus 15,0 mm	m <sup>2</sup>	-	-	-	-	-	-	3,0
Profil ościeżnicowy Nida UAR50	mb	1,8	1,8	1,8	1,8	1,8	1,8	1,8
Profil Nida U50	mb	0,7	0,7	0,7	0,7	0,7	0,7	0,7
Kątownik Nida do profilu UA50	szt.	0,85	0,85	0,85	0,85	0,85	0,85	0,85
Śruba M8 typu FLAT HEAD z ząbkowaną nakrętką	szt.	2,0	2,0	2,0	2,0	2,0	2,0	2,0
Element kotwiący <sup>5)</sup>	szt.	0,9	0,9	0,9	0,9	0,9	0,9	0,9
Wkręty do blachy 2 mm Nida 3,5x25 mm	szt.	4,0	4,0	-	-	-	4,0	4,0
Wkręty do blachy 2 mm Nida 3,5x35 mm	szt.	4,0	4,0	-	-	-	-	-
Wkręty do blachy 2 mm Nida 3,5x45 mm	szt.	-	-	-	-	-	4,0	4,0
Wkręty do blachy 2 mm Nida 3,5x55 mm	szt.	12,0	12,0	-	-	-	-	-
Wkręty do blachy 2 mm Nida 4,2x70 mm	szt.	-	-	-	-	-	12,0	12,0
Wkręty do blachy 2 mm Nida Twarda 3,5x50 mm	szt.	-	-	8,0	8,0	-	-	-
Wkręty do blachy 2 mm Nida Twarda 4,2x65 mm	szt.	-	-	12,0	12,0	-	-	-
Wkręty do blachy 2 mm Nida Hydro C5 3,5x25 mm	szt.	-	-	-	-	4,0	-	-
Wkręty do blachy 2 mm Nida Hydro C5 3,5x41 mm	szt.	-	-	-	-	4,0	-	-
Wkręty do blachy 2 mm Nida Hydro C5 3,5x55 mm	szt.	-	-	-	-	12,0	-	-
Taśma zbrojąca Nida	mb	1,4	1,4	1,4	1,4	1,4	1,4	1,4
Taśma izolacji akustycznej Nida	mb	0,6	0,6	0,6	0,6	0,6	0,6	0,6
Gips szpachlowy Nida Start	kg	0,9	0,9	0,9	-	-	0,9	0,9
Gips szpachlowy Nida Finish	kg	0,1	0,1	0,1	-	-	0,1	0,1
Gotowa masa szpachlowa Nida Hydromix <sup>6)</sup>	kg	-	-	-	1,0	1,0	-	1,3
Wełna mineralna <sup>7)</sup>	m <sup>2</sup>	1,0	1,0	1,0	1,0	1,0	1,0	1,0

<sup>5)</sup> Typ elementu kotwiącego dobrać indywidualnie pod względem typu podłoża oraz całkowitego ciężaru zabudowy.<sup>6)</sup> W przypadku płyt gipsowo-wiórowych z włóknami Nida Twarda alternatywnie stosować gips szpachlowy Nida Max.<sup>7)</sup> Zastosowane wg wymagań.

Normy zużycia nie uwzględniają strat materiałowych.

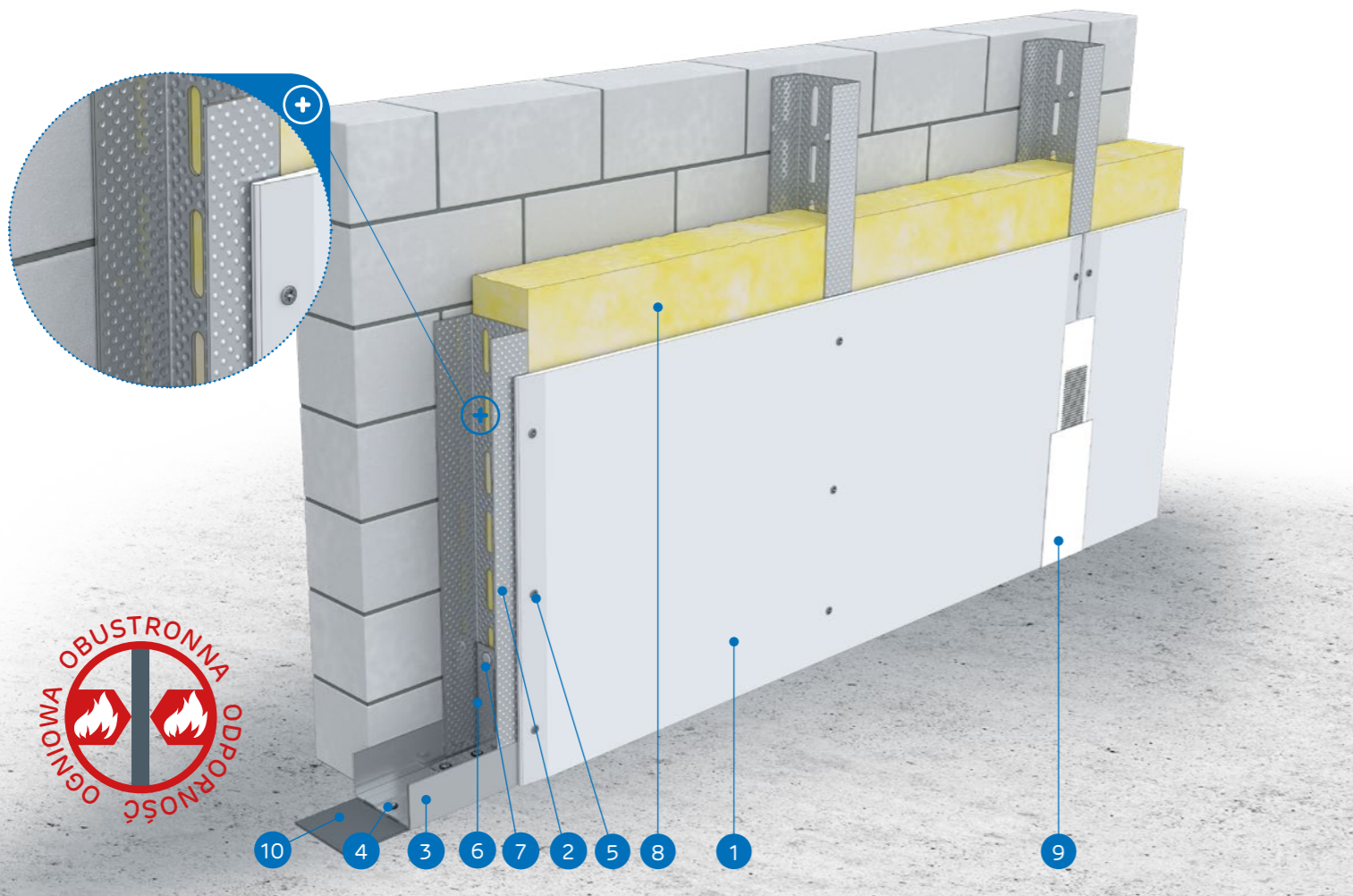


nida Tynk

Klasa odporności ogniowej:  
(R)EI15  
(R)EI30Maksymalna izolacyjność akustyczna:  
50 dBMaksymalna wysokość zabudowy:  
5130 mmCiężar 1m<sup>2</sup> zabudowy:  
13,0-20,0 kgNumer dokumentu związanego:  
Klasyfikacja ogniowaKlasyfikacja ogniowa:  
LBO-074-KZ/22

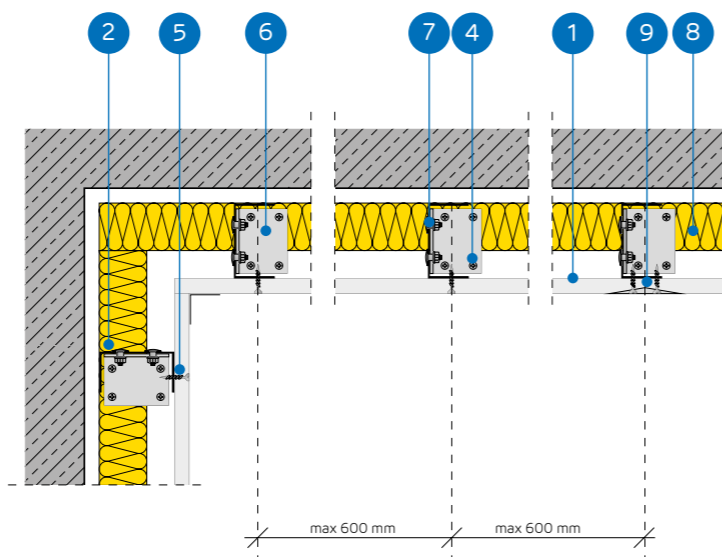
SYSTEMY:

UAR75-12,5; UAR75-18



MATERIAŁY:

1. Płyta gipsowo-kartonowa Nida
2. Profil Nida UAR 75
3. Profil Nida U 75
4. Element kotwiący
5. Wkręty do blachy Nida 3,5 x 25 mm
6. Kątownik do profili UA 75
7. Śruba M8 typu FLAT HEAD z ząbkowaną nakrętką
8. Materiał izolacyjny wełna mineralna (opcja)
9. Spoina pomiędzy płytami g-k wykonana z masy gipsowej Nida z taśmą zbrojącą Nida
10. Taśma uszczelniająca do izolacji akustycznej Nida



## SYSTEM OKŁADZIN ŚCIENNYCH WOLNOSTOJĄCYCH NA KONSTRUKCJI NIDA UAR 75

## PARAMETRY TECHNICZNE

Nazwa systemu Nida Tynk <sup>1)</sup>	Poszycie płytami gipsowymi			Konstrukcja nośna	Materiał izolacyjny			Maksymalna wysokość <sup>2)</sup>	Izolacyjność akustyczna			Ciężar zabudowy 1m <sup>2</sup>	Klasa odporności ogniowej	System specjalny	
					W zakresie izolacyjności akustycznej				Rw [dB]	Ra1 [dB]	Ra2 [dB]				
	Nida	Grubość [mm]	Oznaczenie wg normy	Typ profilu Nida	Rozstaw profilu Nida UAR75 [mm]	Wełna mineralna	Grubość [mm]	Gęstość [kg/m <sup>3</sup> ]				[mm]	[kg]	[min]	
UAR75-12,5/Expert	Expert	12,5	A	UAR75	600	szklana/skalna	50	12	5130	34	32	28	13,0	-	-
UAR75-12,5/Woda <sup>3)</sup>	Woda	12,5	H2	UAR75	600	szklana/skalna	50	12	5130	34	32	28	13,0	-	-
UAR75-12,5/Ogień+	Ogień Plus	12,5	DF	UAR75	600	szklana/skalna	50	12	5130	36	34	30	15,0	(R)EI15	-
UAR75-12,5/WodaOgień+	Woda Ogień Plus	12,5	DFH2	UAR75	600	szklana/skalna	50	12	5130	36	34	30	15,0	(R)EI15	-
UAR75-12,5/Cicha	Cicha	12,5	DFH1IR	UAR75	600	szklana/skalna	75	12	5130	50 <sup>4)</sup>	49	46	18,0	(R)EI15	●
UAR75-12,5/Twarda	Twarda	12,5	DEFH1IR	UAR75	600	szklana/skalna	75	12	5130	49 <sup>4)</sup>	48	45	18,0	(R)EI15	●
UAR75-12,5/Hydro	Hydro	12,5	GMFH1I	UAR75	600	szklana/skalna	50	12	5130	36	34	30	16,0	(R)EI15	●
UAR75-18/Ogień+	Ogień Plus	18,0	DF	UAR75	600	szklana/skalna	50	12	5130	36	34	30	20,0	(R)EI30	-

<sup>1)</sup> Opinia techniczna ITB 1060/12/R33NK.<sup>2)</sup> Klasyfikacja ogniowa LBO-074-KZ/22.<sup>3)</sup> W pomieszczeniach o wilgotności względnej powietrza do 85% w sekcjach narożnych na intensywne działanie wody zaleca się stosowanie płyt gipsowych z włóknami Nida Hydro (płaszczyzny poziome i pionowe w okolicach wanny, prysznic itp.)<sup>4)</sup> Izolacyjność akustyczna oszacowana na podstawie symulacji w programie INSUL dla układu: okładzina z płyty g-k + ściana masywna z bloków gazobetonowych, gr. 11,5 cm, gęstość 600 kg/m<sup>3</sup>.ZUŻYCIE MATERIAŁÓW NA 1M<sup>2</sup> OKŁADZIN ŚCIENNYCH WOLNOSTOJĄCYCH W SYSTEMIE NIDA TYNK

Nazwa materiału	J.m.	Typ systemu Nida Tynk							
		UAR75-12,5/Expert	UAR75-12,5/Woda	UAR75-12,5/Ogień+	UAR75-12,5/WodaOgień+	UAR75-12,5/Cicha	UAR75-12,5/Twarda	UAR75-12,5/Hydro	UAR75-18/Ogień+
Zużycie materiału na 1m <sup>2</sup>									
Płyta Nida Expert 12,5 mm	m <sup>2</sup>	1,0	-	-	-	-	-	-	-
Płyta Nida Woda 12,5 mm	m <sup>2</sup>	-	1,0	-	-	-	-	-	-
Płyta Nida Ogień Plus 12,5 mm	m <sup>2</sup>	-	-	1,0	-	-	-	-	-
Płyta Nida Woda Ogień Plus 12,5 mm	m <sup>2</sup>	-	-	-	1,0	-	-	-	-
Płyta Nida Cicha 12,5 mm	m <sup>2</sup>	-	-	-	-	1,0	-	-	-
Płyta Nida Twarda 12,5 mm	m <sup>2</sup>	-	-	-	-	-	1,0	-	-
Płyta Nida Hydro 12,5 mm	m <sup>2</sup>	-	-	-	-	-	-	1,0	-
Płyta Nida Ogień Plus 18,0 mm	m <sup>2</sup>	-	-	-	-	-	-	-	1,0
Profil ościeżnicowy Nida UAR75	mb	1,8	1,8	1,8	1,8	1,8	1,8	1,8	1,8
Profil Nida U75	mb	0,7	0,7	0,7	0,7	0,7	0,7	0,7	0,7
Kątownik Nida do profilu UA75	szt.	0,85	0,85	0,85	0,85	0,85	0,85	0,85	0,85
Śruba M8 typu FLAT HEAD z ząbkowaną nakrętką	szt.	2,0	2,0	2,0	2,0	2,0	2,0	2,0	2,0
Element kotwiący <sup>5)</sup>	szt.	0,9	0,9	0,9	0,9	0,9	0,9	0,9	0,9
Wkręty do blachy 2 mm Nida 3,5x25 mm	szt.	12,0	12,0	12,0	12,0	-	-	-	-
Wkręty do blachy 2 mm Nida 3,5x35 mm	szt.	-	-	-	-	-	-	-	12,0
Wkręty do blachy 2 mm Nida Twarda 3,5x50 mm	szt.	-	-	-	-	12,0	12,0	-	-
Wkręty do blachy 2 mm Nida Hydro C5 3,5x25 mm	szt.	-	-	-	-	-	-	12,0	-
Taśma zbrojąca Nida	mb	1,4	1,4	1,4	1,4	1,4	1,4	1,4	1,4
Taśma izolacji akustycznej Nida	mb	0,6	0,6	0,6	0,6	0,6	0,6	0,6	0,6
Gips szpachlowy Nida Start	kg	0,3	0,3	0,3	0,3	0,3	-	-	0,3
Gips szpachlowy Nida Finish	kg	0,1	0,1	0,1	0,1	0,1	-	-	0,1
Gotowa masa szpachlowa Nida Hydromix <sup>6)</sup>	kg	-	-	-	-	-	0,4	0,4	-
Wełna mineralna <sup>7)</sup>	m <sup>2</sup>	1,0	1,0	1,0	1,0	1,0	1,0	1,0	1,0

<sup>5)</sup> Typ elementu kotwiącego dobiera indywidualnie pod względem typu podłoża oraz całkowitego ciężaru zabudowy.<sup>6)</sup> W przypadku płyt gipsowo-włóknowych z włóknami Nida Twarda alternatywnie stosować gips szpachlowy Nida Max.<sup>7)</sup> Zastosowanie wg wymagań.

Normy zużycia nie uwzględniają strat materiałowych.



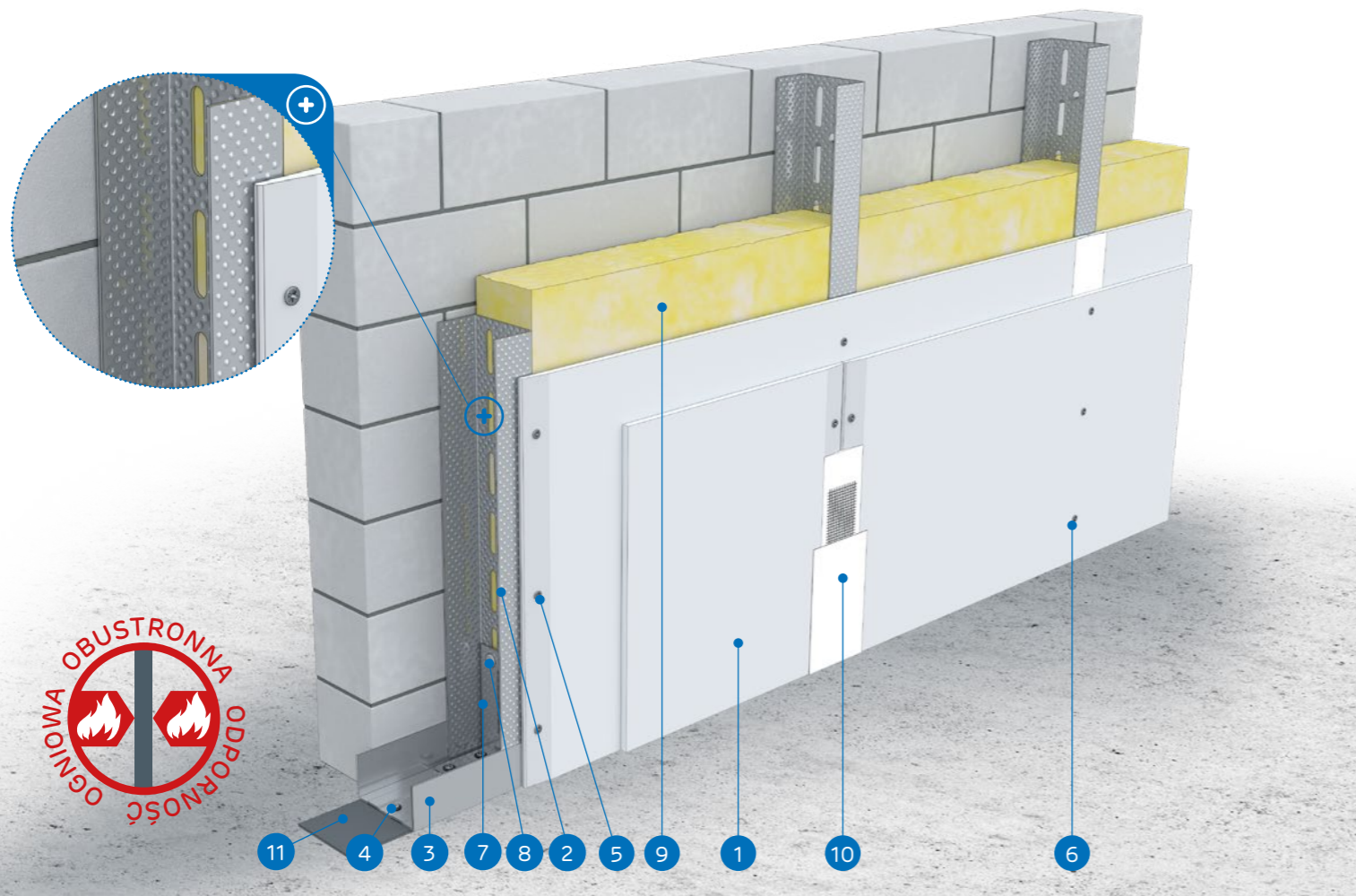


nida Tynk

Klasa  
odporności  
ogniowej:  
(R)EI60  
(R)EI120Maksymalna  
izolacyjność  
akustyczna:  
51 dBMaksymalna  
wysokość  
zabudowy:  
5170 mmCiężar 1m<sup>2</sup>  
zabudowy:  
35,0-46,0 kgNumer  
dokumentu  
związanego:  
Klasyfikacja  
ogniowaKlasyfikacja ogniowa:  
LBO-074-KZ/22

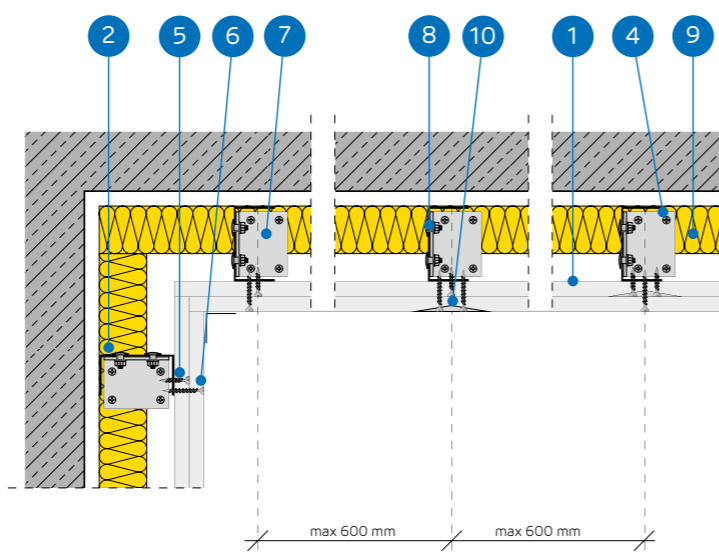
SYSTEMY:

UAR75-37,5; UAR75-45



MATERIAŁY:

1. Płyta gipsowo-kartonowa Nida
2. Profil Nida UAR 75
3. Profil Nida U 75
4. Element kotwiący
5. Wkręty do blachy Nida 3,5 x 25 mm
6. Wkręty do blachy Nida 3,5 x 35 mm
7. Kątownik do profili UA 75
8. Śruba M8 typu FLAT HEAD z ząbkowaną nakrętką
9. Materiał izolacyjny wełna mineralna (opcja)
10. Spoina pomiędzy płytami g-k wykonana z masy gipsowej Nida z taśmą zbrojącą Nida
11. Taśma uszczelniająca do izolacji akustycznej Nida



## SYSTEM OKŁADZIN ŚCIENNYCH WOLNOSTOJĄCYCH NA KONSTRUKCJI NIDA UAR 75

## PARAMETRY TECHNICZNE

Nazwa systemu Nida Tynk <sup>2)</sup>	Posycie płytami gipsowymi			Konstrukcja nośna		Materiał izolacyjny			Maksymalna wysokość <sup>3)</sup>	Izolacyjność akustyczna			Ciężar zabudowy 1m <sup>2</sup>	Klasa odporności ogniowej	System specjalny
				Typ profilu Nida	Rozstaw profilu Nida UAR75 [mm]	W zakresie izolacyjności akustycznej				[mm]	Rw [dB]	Ra1 [dB]			
	Nida	Grubość [mm]	Oznaczenie wg normy			Włna mineralna	Grubość [mm]	Gęstość [kg/m <sup>3</sup> ]							
UAR75-37,5/Ogień+	Ogień Plus	3x12,5	DF	UAR75	600	szklana/skalna	50	12	5170	41	40	37	35,0	(R)EI60	-
UAR75-37,5/WodaOgień+	Woda Ogień Plus	3x12,5	DFH2	UAR75	600	szklana/skalna	50	12	5170	41	40	37	35,0	(R)EI60	-
UAR75-37,5/Cicha	Cicha	3x12,5	DFH1IR	UAR75	600	szklana/skalna	75	12	5170	51 <sup>4)</sup>	50	48	44,0	(R)EI60	●
UAR75-37,5/Twarda	Twarda	3x12,5	DEFH1IR	UAR75	600	szklana/skalna	75	12	5170	50 <sup>4)</sup>	50	48	44,0	(R)EI60	●
UAR75-37,5/Hydro	Hydro	3x12,5	GMFH1I	UAR75	600	szklana/skalna	50	12	5170	41	40	37	38,0	(R)EI60	●
UAR75-45/Ogień+ <sup>3)</sup>	Ogień Plus	3x15,0	DF	UAR75	600	szklana/skalna	50	12	5170	41	40	37	46,0	(R)EI120	-
UAR75-45/WodaOgień+ <sup>3)</sup>	Woda Ogień Plus	3x15,0	DFH2	UAR75	600	szklana/skalna	50	12	5170	41	40	37	46,0	(R)EI120	-

<sup>1)</sup> Opinia techniczna ITB 1060/12/R33NK.<sup>2)</sup> Klasyfikacja ogniowa LBO-074-KZ/22.<sup>3)</sup> W systemach w klasie odporności ogniowej (R)EI120 w konfiguracji 3x15,0 mm brak możliwości zamiany płyt.<sup>4)</sup> Izolacyjność akustyczna oszacowana na podstawie symulacji w programie INSUL dla układu: okładzina z płyty g-k + ściana masywna z bloczków gazobetonowych, gr. 11,5 cm, gęstość 600 kg/m<sup>3</sup>.ZUŻYCIE MATERIAŁÓW NA 1M<sup>2</sup> OKŁADZIN ŚCIENNYCH WOLNOSTOJĄCYCH W SYSTEMIE NIDA TYNK

Nazwa materiału	J.m.	Typ systemu Nida Tynk						
		UAR75-37,5/Ogień+	UAR75-37,5/WodaOgień+	UAR75-37,5/Cicha	UAR75-37,5/Twarda	UAR75-37,5/Hydro	UAR75-45/Ogień+	UAR75-45/WodaOgień+
Zużycie materiału na 1m <sup>2</sup>								
Płyta Nida Ogień Plus 12,5 mm	m <sup>2</sup>	3,0	-	-	-	-	-	-
Płyta Nida Woda Ogień Plus 12,5 mm	m <sup>2</sup>	-	3,0	-	-	-	-	-
Płyta Nida Cicha 12,5 mm	m <sup>2</sup>	-	-	3,0	-	-	-	-
Płyta Nida Twarda 12,5 mm	m <sup>2</sup>	-	-	-	3,0	-	-	-
Płyta Nida Hydro 12,5 mm	m <sup>2</sup>	-	-	-	-	3,0	-	-
Płyta Nida Ogień Plus 15,0 mm	m <sup>2</sup>	-	-	-	-	-	3,0	-
Płyta Nida Woda Ogień Plus 15,0 mm	m <sup>2</sup>	-	-	-	-	-	-	3,0
Profil ościeżnicowy Nida UAR75	mb	1,8	1,8	1,8	1,8	1,8	1,8	1,8
Profil Nida U75	mb	0,7	0,7	0,7	0,7	0,7	0,7	0,7
Kątownik Nida do profilu UA75	szt.	0,85	0,85	0,85	0,85	0,85	0,85	0,85
Śruba M8 typu FLAT HEAD z ząbkowaną nakrętką	szt.	2,0	2,0	2,0	2,0	2,0	2,0	2,0
Element kotwiący <sup>5)</sup>	szt.	0,9	0,9	0,9	0,9	0,9	0,9	0,9
Wkręty do blachy 2 mm Nida 3,5x25 mm	szt.	4,0	4,0	-	-	-	4,0	4,0
Wkręty do blachy 2 mm Nida 3,5x35 mm	szt.	4,0	4,0	-	-	-	-	-
Wkręty do blachy 2 mm Nida 3,5x45 mm	szt.	-	-	-	-	-	4,0	4,0
Wkręty do blachy 2 mm Nida 3,5x55 mm	szt.	12,0	12,0	-	-	-	-	-
Wkręty do blachy 2 mm Nida 4,2x70 mm	szt.	-	-	-	-	-	12,0	12,0
Wkręty do blachy 2 mm Nida Twarda 3,5x50 mm	szt.	-	-	8,0	8,0	-	-	-
Wkręty do blachy 2 mm Nida Twarda 4,2x65 mm	szt.	-	-	12,0	12,0	-	-	-
Wkręty do blachy 2 mm Nida Hydro C5 3,5x25 mm	szt.	-	-	-	-	4,0	-	-
Wkręty do blachy 2 mm Nida Hydro C5 3,5x41 mm	szt.	-	-	-	-	4,0	-	-
Wkręty do blachy 2 mm Nida Hydro C5 3,5x55 mm	szt.	-	-	-	-	12,0	-	-
Taśma zbrojąca Nida	mb	1,4	1,4	1,4	1,4	1,4	1,4	1,4
Taśma izolacji akustycznej Nida	mb	0,6	0,6	0,6	0,6	0,6	0,6	0,6
Gips szpachlowy Nida Start	kg	0,9	0,9	0,9	-	-	0,9	0,9
Gips szpachlowy Nida Finish	kg	0,1	0,1	0,1	-	-	0,1	0,1
Gotowa masa szpachlowa Nida Hydromix <sup>6)</sup>	kg	-	-	-	1,0	1,0	-	1,3
Wełna mineralna <sup>7)</sup>	m <sup>2</sup>	1,0	1,0	1,0	1,0	1,0	1,0	1,0

<sup>5)</sup> Typ elementu kotwiącego dobiera indywidualnie pod względem typu podłoża oraz całkowitego ciężaru zabudowy.<sup>6)</sup> W przypadku płyt gipsowo-włónowych z włóknami Nida Twarda alternatywnie stosować gips szpachlowy Nida Max.<sup>7)</sup> Zastosowanie wg wymagań.

Normy zużycia nie uwzględniają strat materiałowych.



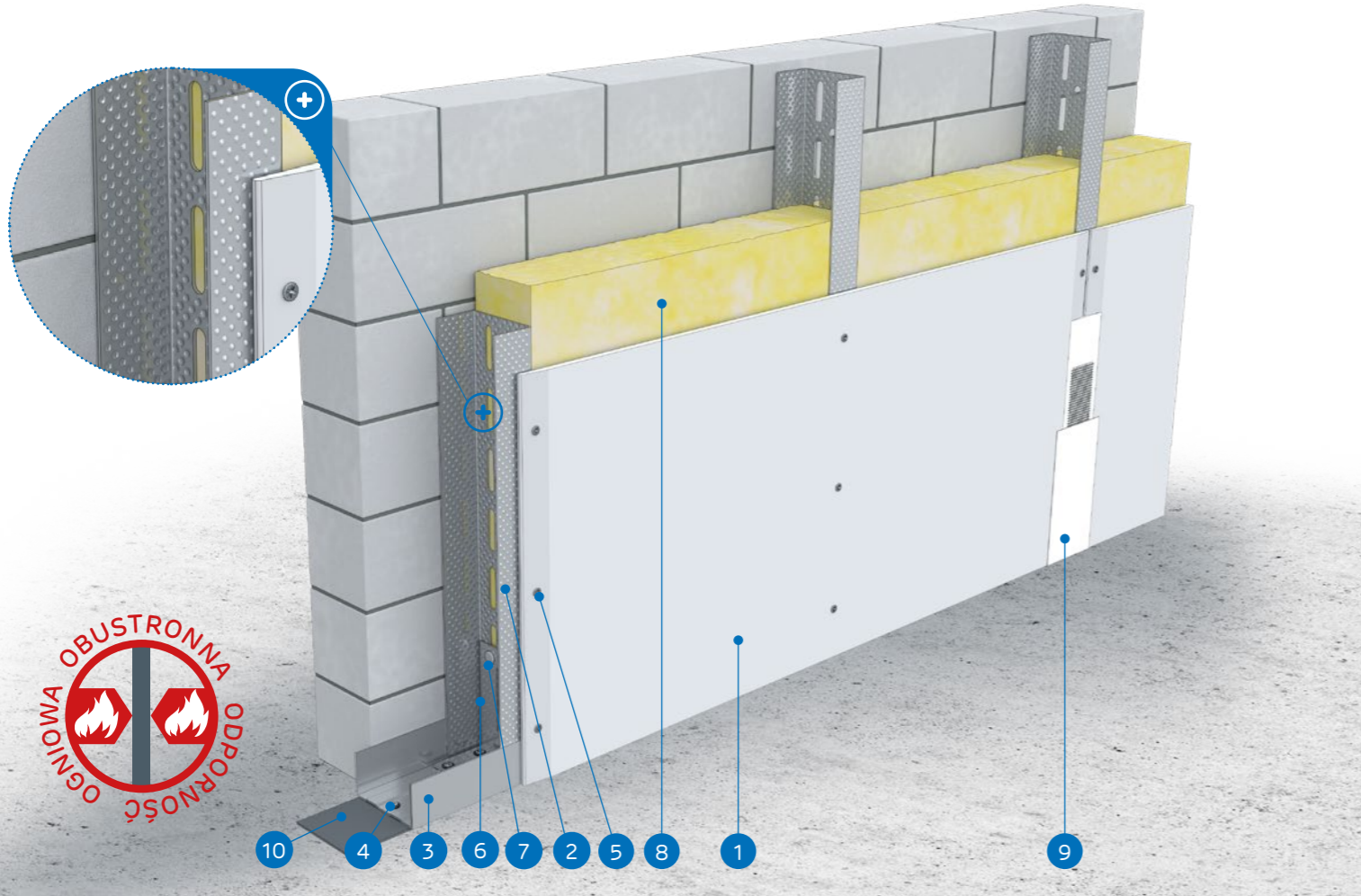


nida Tynk

Klasa  
odporności  
ogniowej:  
(R)EI15  
(R)EI30Maksymalna  
izolacyjność  
akustyczna:  
50 dBMaksymalna  
wysokość  
zabudowy:  
6250 mmCiężar 1m<sup>2</sup>  
zabudowy:  
14,0-21,0 kgNumer  
dokumentu  
związanego:  
Klasyfikacja  
ogniowaKlasyfikacja ogniowa:  
LBO-074-KZ/22

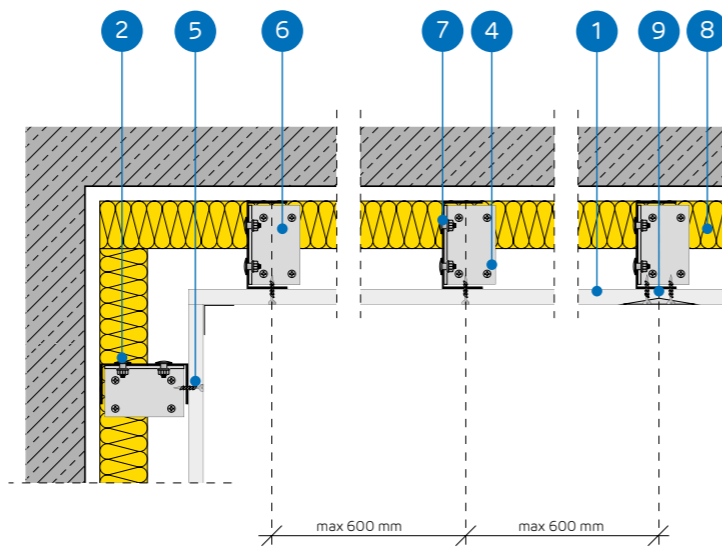
SYSTEMY:

UAR100-12,5; UAR100-18



MATERIAŁY:

1. Płyta gipsowo-kartonowa Nida
2. Profil Nida UAR 100
3. Profil Nida U 100
4. Element kotwiący
5. Wkręty do blachy Nida 3,5 x 25 mm
6. Kątownik do profili UA 100
7. Śruba M8 typu FLAT HEAD z ząbkowaną nakrętką
8. Materiał izolacyjny wełna mineralna (opcja)
9. Spoina pomiędzy płytami g-k wykonana z masy gipsowej Nida z taśmą zbrojącą Nida
10. Taśma uszczelniająca do izolacji akustycznej Nida



## SYSTEM OKŁADZIN ŚCIENNYCH WOLNOSTOJĄCYCH NA KONSTRUKCJI NIDA UAR 100

## PARAMETRY TECHNICZNE

Nazwa systemu Nida Tynk <sup>2)</sup>	Poszycie płytami gipsowymi			Konstrukcja nośna		Materiał izolacyjny			Maksymalna wysokość <sup>3)</sup>	Izolacyjność akustyczna			Ciężar zabudowy 1m <sup>2</sup>	Klasa odporności ogniowej	System specjalny
				Typ profilu Nida	Rozstaw profili Nida UAR100 [mm]	W zakresie izolacyjności akustycznej				Rw [dB]	Ra1 [dB]	Ra2 [dB]			
	Nida	Grubość [mm]	Oznaczenie wg normy			Wełna mineralna	Grubość [mm]	Gęstość [kg/m <sup>3</sup> ]	[mm]						
UAR100-12,5/Expert	Expert	12,5	A	UAR100	600	szklana/skalna	50	12	6250	34	32	28	14,0	-	-
UAR100-12,5/Woda <sup>3)</sup>	Woda	12,5	H2	UAR100	600	szklana/skalna	50	12	6250	34	32	28	14,0	-	-
UAR100-12,5/Ogień+	Ogień Plus	12,5	DF	UAR100	600	szklana/skalna	50	12	6250	36	34	30	16,0	(R)EI15	-
UAR100-12,5/WodaOgień+	Woda Ogień Plus	12,5	DFH2	UAR100	600	szklana/skalna	50	12	6250	36	34	30	16,0	(R)EI15	-
UAR100-12,5/Cicha	Cicha	12,5	DFH1R	UAR100	600	szklana/skalna	100	12	6250	50 <sup>4)</sup>	49	47	19,0	(R)EI15	●
UAR100-12,5/Twarda	Twarda	12,5	DEFH1R	UAR100	600	szklana/skalna	100	12	6250	49 <sup>4)</sup>	49	46	19,0	(R)EI15	●
UAR100-12,5/Hydro	Hydro	12,5	GMFH1I	UAR100	600	szklana/skalna	50	12	6250	36	34	30	16,0	(R)EI15	●
UAR100-18/Ogień+	Ogień Plus	18,0	DF	UAR100	600	szklana/skalna	50	12	6250	36	34	30	21,0	(R)EI30	-

<sup>1)</sup> Opinia techniczna ITB 1060/12/R33NK.<sup>2)</sup> Klasyfikacja ogniowa LBO-074-KZ/22.<sup>3)</sup> W pomieszczeniach o wilgotności względnej powietrza do 85% w sekcjach narożnych na intensywne działanie wody zaleca się stosowanie płyt gipsowych z włóknami Nida Hydro (płaszczyzny poziome i pionowe w okolicach wanny, prysznic itp.)<sup>4)</sup> Izolacyjność akustyczna oszacowana na podstawie symulacji w programie INSUL dla układu: okładzina z płyty g-k + ściana masywna z bloczków gazobetonowych, gr. 11,5 cm, gęstość 600 kg/m<sup>3</sup>.ZUŻYCIЕ MATERIAŁÓW NA 1M<sup>2</sup> OKŁADZIN ŚCIENNYCH WOLNOSTOJĄCYCH W SYSTEMIE NIDA TYNK

Nazwa materiału	J.m.	Typ systemu Nida Tynk							
		UAR100-12,5/Expert	UAR100-12,5/Woda	UAR100-12,5/Ogień+	UAR100-12,5/WodaOgień+	UAR100-12,5/Cicha	UAR100-12,5/Twarda	UAR100-12,5/Hydro	UAR100-18/Ogień+
Zużycie materiału na 1m <sup>2</sup>									
Płyta Nida Expert 12,5 mm	m <sup>2</sup>	1,0	-	-	-	-	-	-	-
Płyta Nida Woda 12,5 mm	m <sup>2</sup>	-	1,0	-	-	-	-	-	-
Płyta Nida Ogień Plus 12,5 mm	m <sup>2</sup>	-	-	1,0	-	-	-	-	-
Płyta Nida Woda Ogień Plus 12,5 mm	m <sup>2</sup>	-	-	-	1,0	-	-	-	-
Płyta Nida Cicha 12,5 mm	m <sup>2</sup>	-	-	-	-	1,0	-	-	-
Płyta Nida Twarda 12,5 mm	m <sup>2</sup>	-	-	-	-	-	1,0	-	-
Płyta Nida Hydro 12,5 mm	m <sup>2</sup>	-	-	-	-	-	-	1,0	-
Płyta Nida Ogień Plus 18,0 mm	m <sup>2</sup>	-	-	-	-	-	-	-	1,0
Profil ościeżnicowy Nida UAR100	mb	1,8	1,8	1,8	1,8	1,8	1,8	1,8	1,8
Profil Nida U100	mb	0,7	0,7	0,7	0,7	0,7	0,7	0,7	0,7
Kątownik Nida do profilu UA100	szt.	0,85	0,85	0,85	0,85	0,85	0,85	0,85	0,85
Śruba M8 typu FLAT HEAD z ząbkowaną nakrętką	szt.	2,0	2,0	2,0	2,0	2,0	2,0	2,0	2,0
Element kotwiący <sup>5)</sup>	szt.	0,9	0,9	0,9	0,9	0,9	0,9	0,9	0,9
Wkręty do blachy 2 mm Nida 3,5x25 mm	szt.	12,0	12,0	12,0	12,0	-	-	-	-
Wkręty do blachy 2 mm Nida 3,5x35 mm	szt.	-	-	-	-	-	-	-	12,0
Wkręty do blachy 2 mm Nida Twarda 3,5x50 mm	szt.	-	-	-	-	12,0	12,0	-	-
Wkręty do blachy 2 mm Nida Hydro C5 3,5x25 mm	szt.	-	-	-	-	-	-	12,0	-
Taśma zbrojąca Nida	mb	1,4	1,4	1,4	1,4	1,4	1,4	1,4	1,4
Taśma izolacji akustycznej Nida	mb	0,6	0,6	0,6	0,6	0,6	0,6	0,6	0,6
Gips szpachlowy Nida Start	kg	0,3	0,3	0,3	0,3	-	-	-	0,3
Gips szpachlowy Nida Finish	kg	0,1	0,1	0,1	0,1	0,1	-	-	0,1
Gotowa masa szpachlowa Nida Hydromix <sup>6)</sup>	kg	-	-	-	-	-	0,4	0,4	-
Wełna mineralna <sup>7)</sup>	m <sup>2</sup>	1,0	1,0	1,0	1,0	1,0	1,0	1,0	1,0

<sup>5)</sup> Typ elementu kotwiącego dobiera indywidualnie pod względem typu podłoża oraz całkowitego ciężaru zabudowy.<sup>6)</sup> W przypadku płyt gipsowo-wiórowych z włóknami Nida Twarda alternatywnie stosować gips szpachlowy Nida Max.<sup>7)</sup> Zastosowanie wg wymagań.

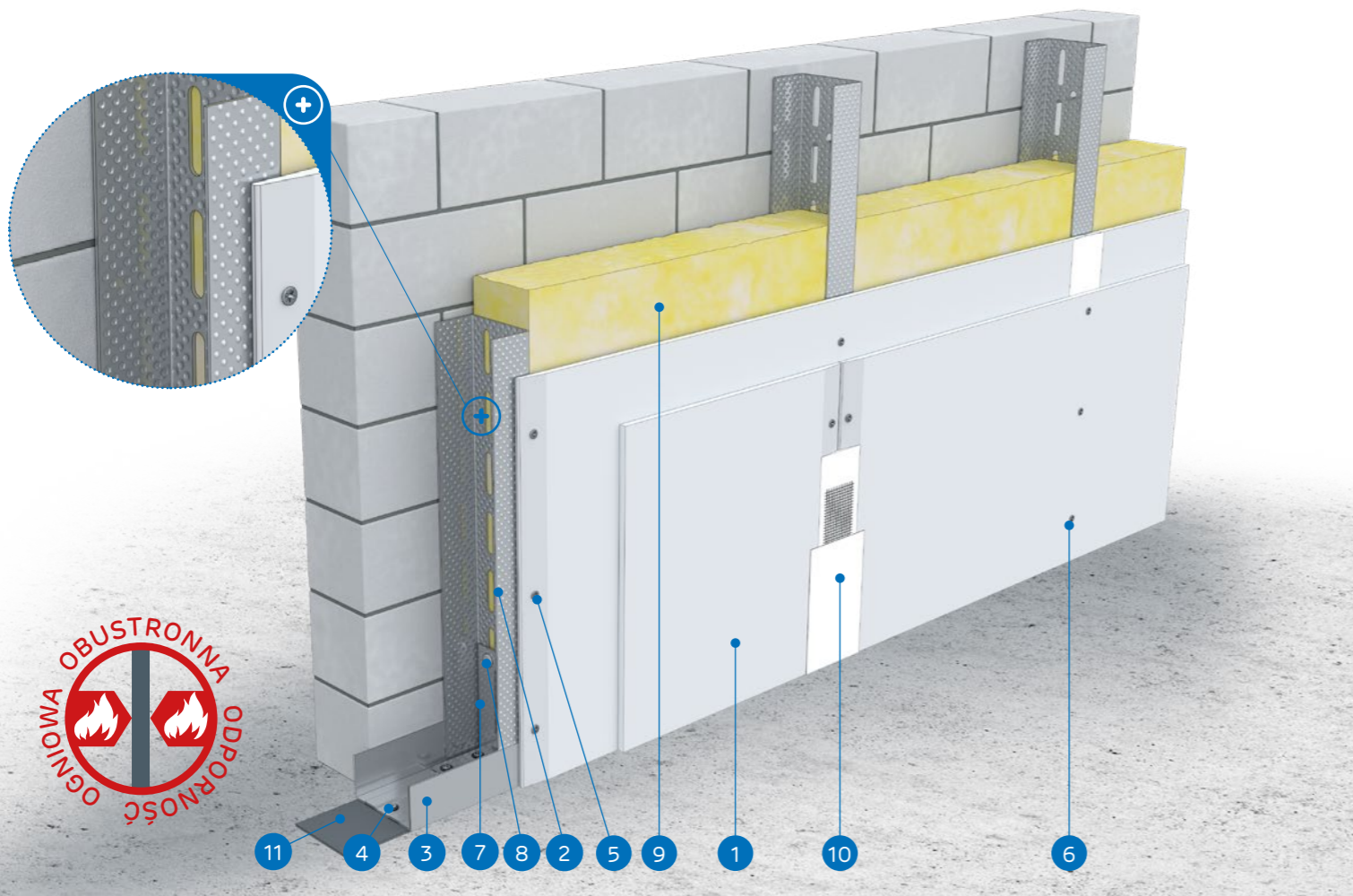
Normy zużycia nie uwzględniają strat materiałowych.

nida Tynk

Klasa  
odporności  
ogniowej:  
(R)EI30  
(R)EI60Maksymalna  
izolacyjność  
akustyczna:  
50 dBMaksymalna  
wysokość  
zabudowy:  
6170 mmCiężar 1m<sup>2</sup>  
zabudowy:  
22,0-37,0 kgNumer  
dokumentu  
związanego:  
Klasyfikacja  
ogniowaKlasyfikacja ogniowa:  
LBO-074-KZ/22

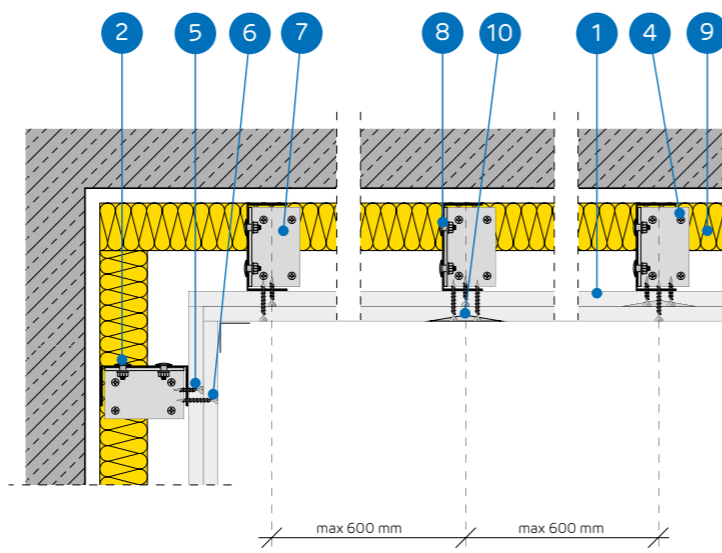
SYSTEMY:

UAR100-25; UAR100-27,5; UAR100-30



MATERIAŁY:

- Płyta gipsowo-kartonowa Nida
- Profil Nida UAR 100
- Profil Nida U 100
- Element kotwiący
- Wkręty do blachy Nida 3,5 x 25 mm
- Wkręty do blachy Nida 3,5 x 35 mm
- Kątownik do profili UA 100
- Śruba M8 typu FLAT HEAD z ząbkowaną nakrętką
- Materiał izolacyjny wełna mineralna (opcja)
- Spoina pomiędzy płytami g-k wykonana z masy gipsowej Nida z taśmą zbrojącą Nida
- Taśma uszczelniająca do izolacji akustycznej Nida



## SYSTEM OKŁADZIN ŚCIENNYCH WOLNOSTOJĄCYCH NA KONSTRUKCJI NIDA UAR 100

## PARAMETRY TECHNICZNE

Nazwa systemu Nida Tynk <sup>2)</sup>	Poszycie płytami gipsowymi			Konstrukcja nośna	Rozstaw profili Nida UAR100 [mm]	Materiał izolacyjny			Maksymalna wysokość <sup>1)</sup> [mm]	Izolacyjność akustyczna			Ciężar zabudowy 1m <sup>2</sup> [kg]	Klasa odporności ogniowej [min]	System specjalny
	Nida	Grubość [mm]	Oznaczenie wg normy			W zakresie izolacyjności akustycznej				Rw [dB]	Ra1 [dB]	Ra2 [dB]			
						Wełna mineralna	Grubość [mm]	Gęstość [kg/m <sup>3</sup> ]							
UAR100-25/Expert	Expert	2x12,5	A	UAR100	600	szklana/skalna	50	12	6170	37	35	31	22,0	-	-
UAR100-25/Woda <sup>3)</sup>	Woda	2x12,5	H2	UAR100	600	szklana/skalna	50	12	6170	37	35	31	22,0	-	-
UAR100-25/OgieńTypF	Ogień Typ F	2x12,5	F	UAR100	600	szklana/skalna	50	12	6170	37	35	31	23,0	(R)EI30	-
UAR100-25/Ogień+	Ogień Plus	2x12,5	DF	UAR100	600	szklana/skalna	50	12	6170	40	38	35	26,0	(R)EI30	-
UAR100-25/WodaOgień+	Woda Ogień Plus	2x12,5	DFH2	UAR100	600	szklana/skalna	50	12	6170	40	38	35	26,0	(R)EI30	-
UAR100-25/Cicha	Cicha	2x12,5	DFH1IR	UAR100	600	szklana/skalna	100	12	6170	50 <sup>5)</sup>	50	48	32,0	(R)EI30	●
UAR100-25/Twarda	Twarda	2x12,5	DEFH1IR	UAR100	600	szklana/skalna	100	12	6170	50 <sup>5)</sup>	49	47	32,0	(R)EI30	●
UAR100-25/Hydro	Hydro	2x12,5	GMFH1I	UAR100	600	szklana/skalna	50	12	6170	40	38	35	27,0	(R)EI30	●
UAR100-27,5/Ogień+ <sup>4)</sup>	Ogień Plus	1x12,5+1x15,0	DF	UAR100	600	szklana/skalna	50	12	6170	40	38	35	29,0	(R)EI60	-
UAR100-30/Ogień+	Ogień Plus	2x15	DF	UAR100	600	szklana/skalna	50	12	6170	41	40	37	33,0	(R)EI60	-
UAR100-30/Twarda	Twarda	2x15	DEFH1IR	UAR100	600	szklana/skalna	100	12	6170	49 <sup>5)</sup>	49	47	37,0	(R)EI60	●
UAR100-30/Hydro	Hydro	2x15	GMFH1I	UAR100	600	szklana/skalna	50	12	6170	41	40	37	33,0	(R)EI60	●

<sup>1)</sup> Opinia techniczna ITB 1060/12/R33NK.<sup>2)</sup> Klasyfikacja ogniowa LBO-074-KZ/22.<sup>3)</sup> W pomieszczeniach o wilgotności względnej powietrza do 85% w sekcjach narożnych na intensywne działanie wody zaleca się stosowanie płyt gipsowych z włóknami Nida Hydro (płaszczyzny poziome i pionowe w okolicach wanny, prysznicz itp.)<sup>4)</sup> W systemie w klasie odporności ogniowej (R)EI60 w konfiguracji 1x12,5 mm + 1x15,0 mm możliwość zamiany płyty Nida Ogień Plus typ DF tylko na płytę Nida Woda Ogień Plus typ DFH2.<sup>5)</sup> Izolacyjność akustyczna oszacowana na podstawie symulacji w programie INSUL dla układu: okładzina z płyty g-k + ściana masywna z blozków gazobetonowych, gr. 11,5 cm, gęstość 600 kg/m<sup>3</sup>.ZUŻYCIE MATERIAŁÓW NA 1M<sup>2</sup> OKŁADZIN ŚCIENNYCH WOLNOSTOJĄCYCH W SYSTEMIE NIDA TYNK

Nazwa materiału	J.m.	Typ systemu Nida Tynk											
		UAR100-25/Expert	UAR100-25/Woda	UAR100-25/OgieńTypF	UAR100-25/Ogień+	UAR100-25/WodaOgień+	UAR100-25/Cicha	UAR100-25/Twarda	UAR100-25/Hydro	UAR100-27,5/Ogień+	UAR100-30/Ogień+	UAR100-30/Twarda	UAR100-30/Hydro
Zużycie materiału na 1m <sup>2</sup>													
Płyta Nida Expert 12,5 mm	m <sup>2</sup>	2,0	-	-	-	-	-	-	-	-	-	-	-
Płyta Nida Woda 12,5 mm	m <sup>2</sup>	-	2,0	-	-	-	-	-	-	-	-	-	-
Płyta Nida Ogień Typ F 12,5 mm	m <sup>2</sup>	-	-	2,0	-	-	-	-	-	-	-	-	-
Płyta Nida Ogień Plus 12,5 mm	m <sup>2</sup>	-	-	-	2,0	-	-	-	-	1,0	-	-	-
Płyta Nida Woda Ogień Plus 12,5 mm	m <sup>2</sup>	-	-	-	-	2,0	-	-	-	-	-	-	-
Płyta Nida Cicha 12,5 mm	m <sup>2</sup>	-	-	-	-	-	2,0	-	-	-	-	-	-
Płyta Nida Twarda 12,5 mm	m <sup>2</sup>	-	-	-	-	-	-	2,0	-	-	-	-	-
Płyta Nida Hydro 12,5 mm	m <sup>2</sup>	-	-	-	-	-	-	-	2,0	-	-	-	-
Płyta Nida Ogień Plus 15,0 mm	m <sup>2</sup>	-	-	-	-	-	-	-	-	1,0	2,0	-	-
Płyta Nida Twarda 15,0 mm	m <sup>2</sup>	-	-	-	-	-	-	-	-	-	-	2,0	-
Płyta Nida Hydro 15,0 mm	m <sup>2</sup>	-	-	-	-	-	-	-	-	-	-	-	2,0
Profil ościeżnicowy Nida UAR100	mb	1,8	1,8	1,8	1,8	1,8	1,8	1,8	1,8	1,8	1,8	1,8	1,8
Profil Nida U100	mb	0,7	0,7	0,7	0,7	0,7	0,7	0,7	0,7	0,7	0,7	0,7	0,7
Kątownik Nida do profilu UA100	szt.	0,85	0,85	0,85	0,85	0,85	0,85	0,85	0,85	0,85	0,85	0,85	0,85
Śruba M8 typu FLAT HEAD z ząbkowaną nakrętką	szt.	2,0	2,0	2,0	2,0	2,0	2,0	2,0	2,0	2,0	2,0	2,0	2,0
Element kotwiący <sup>6)</sup>	szt.	0,9	0,9	0,9	0,9	0,9	0,9	0,9	0,9	0,9	0,9	0,9	0,9
Wkręty do blachy 2 mm Nida 3,5x25 mm	szt.	4,0	4,0	4,0	4,0	4,0	-	-	-	4,0	4,0	-	-
Wkręty do blachy 2 mm Nida 3,5x35 mm	szt.	12,0	12,0	12,0	12,0	12,0	-	-	-	-	-	-	-
Wkręty do blachy 2 mm Nida 3,5x45 mm	szt.	-	-	-	-	-	-	-	-	12,0	12,0	-	-
Wkręty do blachy 2 mm Nida Twarda 3,5x50 mm	szt.	-	-	-	-	-	-	16,0	16,0	-	-	-	16,0
Wkręty do blachy 2 mm Nida Hydro C5 3,5x25 mm	szt.	-	-	-	-	-	-	-	-	4,0	-	-	4,0
Wkręty do blachy 2 mm Nida Hydro C5 3,5x41 mm	szt.	-	-	-	-	-	-	-	-	-	12,0	-	12,0
Taśma zbrojąca Nida	mb	1,4	1,4	1,4	1,4	1,4	1,4	1,4	1,4	1,4	1,4	1,4	1,4
Taśma izolacji akustycznej Nida	mb	0,6	0,6	0,6	0,6	0,6	0,6	0,6	0,6	0,6	0,6	0,6	0,6
Gips szpachlowy Nida Start	kg	0,6	0,6	0,6	0,6	0,6	0,6	-	-	0,6	0,6	-	-
Gips szpachlowy Nida Finish	kg	0,1	0,1	0,1	0,1	0,1	0,1	-	-	0,1	0,1	-	-
Gotowa masa szpachlowa Nida Hydromix <sup>7)</sup>	kg	-	-	-	-	-	-	0,7	0,7	-	-	0,7	0,7
Wełna mineralna <sup>8)</sup>	m <sup>2</sup>	1,0	1,0	1,0	1,0	1,0	1,0	1,0	1,0	1,0	1,0	1,0	1,0

<sup>6)</sup> Typ elementu kotwiącego dobiera indywidualnie pod względem typu podłoża oraz całkowitego ciężaru zabudowy.<sup>7)</sup> W przypadku płyt gipsowo-włókowych z włóknami Nida Twarda alternatywnie stosować gips szpachlowy Nida Max.<sup>8)</sup> Zastosowanie wg wymagań.

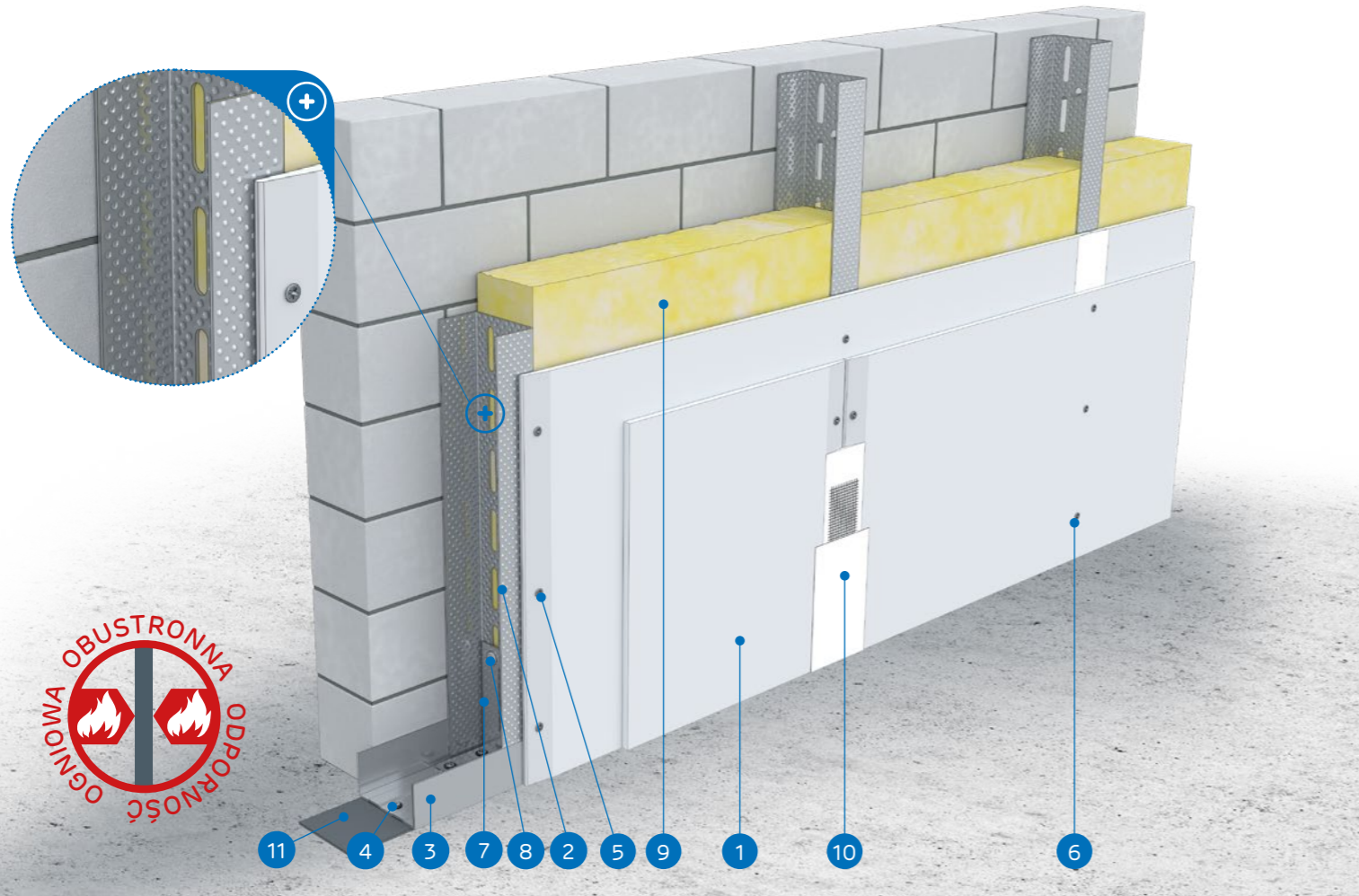
Normy zużycia nie uwzględniają strat materiałowych.

nida Tynk

Klasa odporności ogniowej:  
(R)EI60  
(R)EI120Maksymalna izolacyjność akustyczna:  
51 dBMaksymalna wysokość zabudowy:  
6170 mmCiężar 1m<sup>2</sup> zabudowy:  
36,0-46,0 kgNumer dokumentu związanego:  
Klasyfikacja ogniowaKlasyfikacja ogniowa:  
LBO-074-KZ/22

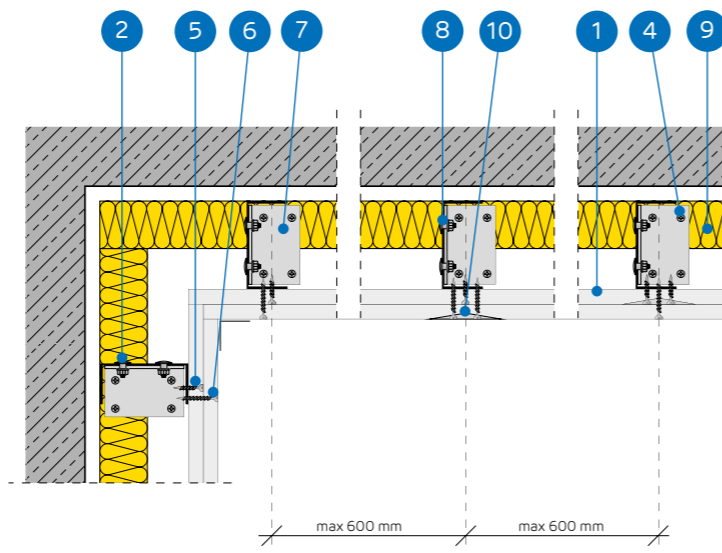
SYSTEMY:

UAR100-37,5; UAR100-45



MATERIAŁY:

1. Płyta gipsowo-kartonowa Nida
2. Profil Nida UAR 100
3. Profil Nida U 100
4. Element kotwiący
5. Wkręty do blachy Nida 3,5 x 25 mm
6. Wkręty do blachy Nida 3,5 x 35 mm
7. Kątownik do profili UA 100
8. Śruba M8 typu FLAT HEAD z ząbkowaną nakrętką
9. Materiał izolacyjny wełna mineralna (opcja)
10. Spoina pomiędzy płytami g-k wykonana z masy gipsowej Nida z taśmą zbrojącą Nida
11. Taśma uszczelniająca do izolacji akustycznej Nida



## SYSTEM OKŁADZIN ŚCIENNYCH WOLNOSTOJĄCYCH NA KONSTRUKCJI NIDA UAR 100

## PARAMETRY TECHNICZNE

Nazwa systemu Nida Tynk <sup>2)</sup>	Posycie płytami gipsowymi			Konstrukcja nośna		Materiał izolacyjny			Maksymalna wysokość <sup>1)</sup>	Izolacyjność akustyczna			Ciężar zabudowy 1m <sup>2</sup>	Klasa odporności ogniowej	System specjalny
				Typ profilu Nida	Rozstaw profilu Nida UAR100 [mm]	W zakresie izolacyjności akustycznej				Rw [dB]	Ra1 [dB]	Ra2 [dB]			
	Nida	Grubość [mm]	Oznaczenie wg normy			Wełna mineralna	Grubość [mm]	Gęstość [kg/m <sup>3</sup> ]							
UAR100-37,5/Ogień+	Ogień Plus	3x12,5	DF	UAR100	600	szklana/skalna	100	12	6170	45	44	39	36,0	(R)EI60	-
UAR100-37,5/WodaOgień+	Woda Ogień Plus	3x12,5	DFH2	UAR100	600	szklana/skalna	100	12	6170	45	44	39	36,0	(R)EI60	-
UAR100-37,5/Cicha	Cicha	3x12,5	DFH1IR	UAR100	600	szklana/skalna	100	12	6170	51 <sup>4)</sup>	50	48	45,0	(R)EI60	●
UAR100-37,5/Twarda	Twarda	3x12,5	DFH1IR	UAR100	600	szklana/skalna	100	12	6170	50 <sup>4)</sup>	50	48	45,0	(R)EI60	●
UAR100-37,5/Hydro	Hydro	3x12,5	GMFH1I	UAR100	600	szklana/skalna	100	12	6170	45	44	39	39,0	(R)EI60	●
UAR100-45/Ogień+ <sup>3)</sup>	Ogień Plus	3x15,0	DF	UAR100	600	szklana/skalna	100	12	6170	45	44	39	46,0	(R)EI120	-
UAR100-45/WodaOgień+ <sup>3)</sup>	Woda Ogień Plus	3x15,0	DFH2	UAR100	600	szklana/skalna	100	12	6170	45	44	39	46,0	(R)EI120	-

<sup>1)</sup> Opinia techniczna ITB 1060/12/R33NK.<sup>2)</sup> Klasyfikacja ogniowa LBO-074-KZ/22.<sup>3)</sup> W systemach w klasie odporności ogniowej (R)EI120 w konfiguracji 3x15,0 mm brak możliwości zamiany płyt.<sup>4)</sup> Izolacyjność akustyczna oszacowana na podstawie symulacji w programie INSUL dla układu: okładzina z płyty g-k + ściana masywna z bloczków gazobetonowych, gr. 11,5 cm, gęstość 600 kg/m<sup>3</sup>.ZUŻYCIE MATERIAŁÓW NA 1M<sup>2</sup> OKŁADZIN ŚCIENNYCH WOLNOSTOJĄCYCH W SYSTEMIE NIDA TYNK

Nazwa materiału	J.m.	Typ systemu Nida Tynk						
		UAR100-37,5/Ogień+	UAR100-37,5/WodaOgień+	UAR100-37,5/Cicha	UAR100-37,5/Twarda	UAR100-37,5/Hydro	UAR100-45/Ogień+	UAR100-45/WodaOgień+
		Zużycie materiału na 1m <sup>2</sup>						
Płyta Nida Ogień Plus 12,5 mm	m <sup>2</sup>	3,0	-	-	-	-	-	-
Płyta Nida Woda Ogień Plus 12,5 mm	m <sup>2</sup>	-	3,0	-	-	-	-	-
Płyta Nida Cicha 12,5 mm	m <sup>2</sup>	-	-	3,0	-	-	-	-
Płyta Nida Twarda 12,5 mm	m <sup>2</sup>	-	-	-	3,0	-	-	-
Płyta Nida Hydro 12,5 mm	m <sup>2</sup>	-	-	-	-	3,0	-	-
Płyta Nida Ogień Plus 15,0 mm	m <sup>2</sup>	-	-	-	-	-	3,0	-
Płyta Nida Woda Ogień Plus 15,0 mm	m <sup>2</sup>	-	-	-	-	-	-	3,0
Profil ościeżnicowy Nida UAR100	mb	1,8	1,8	1,8	1,8	1,8	1,8	1,8
Profil Nida U100	mb	0,7	0,7	0,7	0,7	0,7	0,7	0,7
Kątownik Nida do profilu UA100	szt.	0,85	0,85	0,85	0,85	0,85	0,85	0,85
Śruba M8 typu FLAT HEAD z ząbkowaną nakrętką	szt.	2,0	2,0	2,0	2,0	2,0	2,0	2,0
Element kotwiący <sup>5)</sup>	szt.	0,9	0,9	0,9	0,9	0,9	0,9	0,9
Wkręty do blachy 2 mm Nida 3,5x25 mm	szt.	4,0	4,0	-	-	-	4,0	4,0
Wkręty do blachy 2 mm Nida 3,5x35 mm	szt.	4,0	4,0	-	-	-	-	-
Wkręty do blachy 2 mm Nida 3,5x45 mm	szt.	-	-	-	-	-	4,0	4,0
Wkręty do blachy 2 mm Nida 3,5x55 mm	szt.	12,0	12,0	-	-	-	-	-
Wkręty do blachy 2 mm Nida 4,2x70 mm	szt.	-	-	-	-	-	12,0	12,0
Wkręty do blachy 2 mm Nida Twarda 3,5x50 mm	szt.	-	-	8,0	8,0	-	-	-
Wkręty do blachy 2 mm Nida Twarda 4,2x65 mm	szt.	-	-	12,0	12,0	-	-	-
Wkręty do blachy 2 mm Nida Hydro C5 3,5x25 mm	szt.	-	-	-	-	4,0	-	-
Wkręty do blachy 2 mm Nida Hydro C5 3,5x41 mm	szt.	-	-	-	-	4,0	-	-
Wkręty do blachy 2 mm Nida Hydro C5 3,5x55 mm	szt.	-	-	-	-	12,0	-	-
Taśma zbrojąca Nida	mb	1,4	1,4	1,4	1,4	1,4	1,4	1,4
Taśma izolacji akustycznej Nida	mb	0,6	0,6	0,6	0,6	0,6	0,6	0,6
Gips szpachlowy Nida Start	kg	0,9	0,9	0,9	-	-	0,9	0,9
Gips szpachlowy Nida Finish	kg	0,1	0,1	0,1	-	-	0,1	0,1
Gotowa masa szpachlowa Nida Hydromix <sup>6)</sup>	kg	-	-	-	1,0	1,0	-	1,3
Wełna mineralna <sup>7)</sup>	m <sup>2</sup>	1,0	1,0	1,0	1,0	1,0	1,0	1,0

<sup>5)</sup> Typ elementu kotwiącego dobierać indywidualnie pod względem typu podłoża oraz całkowitego ciężaru zabudowy.<sup>6)</sup> W przypadku płyt gipsowo-wiórowych z włóknami Nida Twarda alternatywnie stosować gips szpachlowy Nida Max.<sup>7)</sup> Zastosowanie wg wymagań.

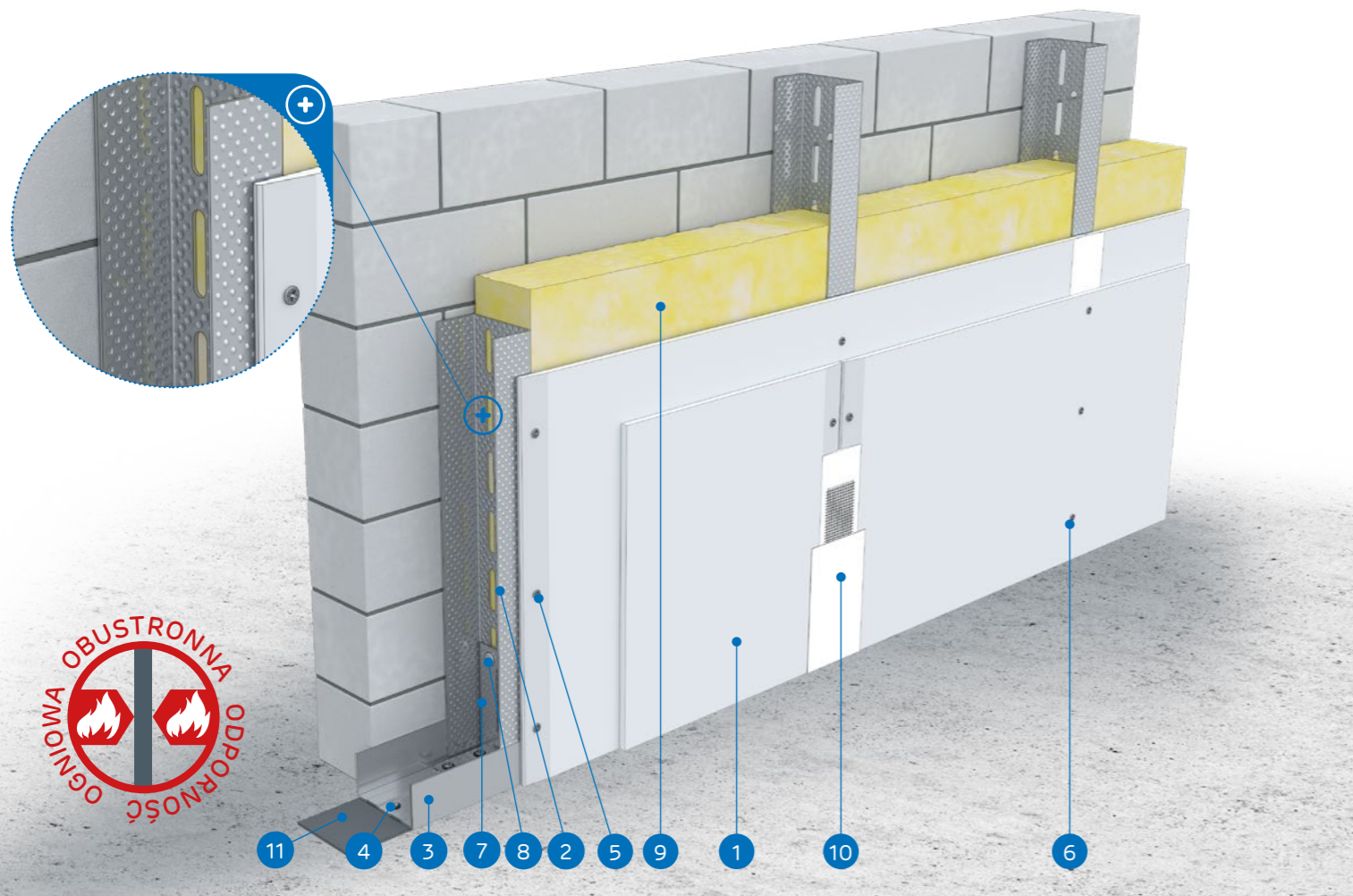
Normy zużycia nie uwzględniają strat materiałowych.

nida Tynk

Klasa  
odporności  
ogniowej:  
(R)EI90  
(R)EI120Maksymalna  
izolacyjność  
akustyczna:  
51 dBMaksymalna  
wysokość  
zabudowy:  
6170 mmCiężar 1m<sup>2</sup>  
zabudowy:  
46,0-68,0 kgNumer  
dokumentu  
związanego:  
Klasyfikacja  
ogniowaKlasyfikacja ogniowa:  
LBO-074-KZ/22

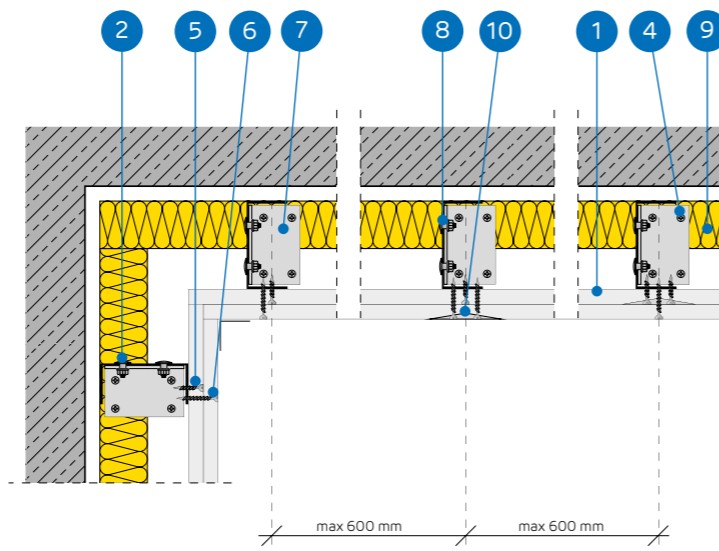
SYSTEMY:

UAR100-50; UAR100-55; UAR100-60



MATERIAŁY:

- Płyta gipsowo-kartonowa Nida
- Profil Nida UAR 100
- Profil Nida U 100
- Element kotwiący
- Wkręty do blachy Nida 3,5 x 25 mm
- Wkręty do blachy Nida 3,5 x 35 mm
- Kątownik do profili UA 100
- Śruba M8 typu FLAT HEAD z ząbkowaną nakrętką
- Materiał izolacyjny wełna mineralna (opcja)
- Spoina pomiędzy płytami g-k wykonana z masy gipsowej Nida z taśmą zbrojącą Nida
- Taśma uszczelniająca do izolacji akustycznej Nida



## SYSTEM OKŁADZIN ŚCIENNYCH WOLNOSTOJĄCYCH NA KONSTRUKCJI NIDA UAR 100

## PARAMETRY TECHNICZNE

Nazwa systemu Nida Tynk <sup>2)</sup>	Poszycie płytami gipsowymi			Konstrukcja nośna		Materiał izolacyjny			Maksymalna wysokość <sup>1)</sup> [mm]	Izolacyjność akustyczna			Ciężar zabudowy 1m <sup>2</sup> [kg]	Klasa odporności ogniowej [min]	System specjalny
	Nida	Grubość [mm]	Oznaczenie wg normy	Typ profilu Nida	Rozstaw profilu Nida UAR100 [mm]	W zakresie izolacyjności akustycznej				Rw [dB]	Ra1 [dB]	Ra2 [dB]			
						Wełna mineralna	Grubość [mm]	Gęstość [kg/m <sup>3</sup> ]							
UAR100-50/Ogień+	Ogień Plus	4x12,5	DF	UAR100	600	szklana/skalna	100	14	6170	44	42	39	46,0	(R)EI90	-
UAR100-50/WodaOgień+	Woda Ogień Plus	4x12,5	DFH2	UAR100	600	szklana/skalna	100	14	6170	44	42	39	46,0	(R)EI90	-
UAR100-50/Cicha	Cicha	4x12,5	DFH1IR	UAR100	600	szklana/skalna	100	14	6170	51 <sup>3)</sup>	51	49	57,0	(R)EI90	●
UAR100-50/Twarda	Twarda	4x12,5	DEFH1IR	UAR100	600	szklana/skalna	100	14	6170	51 <sup>3)</sup>	50	49	57,0	(R)EI90	●
UAR100-50/Hydro	Hydro	4x12,5	GMFH1I	UAR100	600	szklana/skalna	100	14	6170	44	42	39	49,0	(R)EI90	●
UAR100-55/Ogień+	Ogień Plus	2x12,5+2x15,0	DF	UAR100	600	szklana/skalna	100	14	6170	44	42	39	53,0	(R)EI120	-
UAR100-55/Twarda	Twarda	2x12,5+2x15,0	DEFH1IR	UAR100	600	szklana/skalna	100	14	6170	51 <sup>3)</sup>	50	49	63,0	(R)EI120	●
UAR100-55/Hydro	Hydro	2x12,5+2x15,0	GMFH1I	UAR100	600	szklana/skalna	100	14	6170	44	42	39	55,0	(R)EI120	●
UAR100-60/Ogień+	Ogień Plus	4x15,0	DF	UAR100	600	szklana/skalna	100	14	6170	45	44	40	60,0	(R)EI120	-
UAR100-60/Twarda	Twarda	4x15,0	DEFH1IR	UAR100	600	szklana/skalna	100	14	6170	51 <sup>3)</sup>	50	49	68,0	(R)EI120	●
UAR100-60/Hydro	Hydro	4x15,0	GMFH1I	UAR100	600	szklana/skalna	100	14	6170	45	44	40	60,0	(R)EI120	●

<sup>1)</sup> Opinia techniczna ITB 1060/12/R33NK.<sup>2)</sup> Klasyfikacja ogniowa LBO-074-KZ/22.<sup>3)</sup> Izolacyjność akustyczna oszacowana na podstawie symulacji w programie INSUL dla układu: okładzina z płyty g-k + ściana masywna z bloczków gazobetonowych, gr. 11,5 cm, gęstość 600 kg/m<sup>3</sup>.ZUŻYCIE MATERIAŁÓW NA 1M<sup>2</sup> OKŁADZIN ŚCIENNYCH WOLNOSTOJĄCYCH W SYSTEMIE NIDA TYNK

Nazwa materiału	J.m.	Typ systemu Nida Tynk										
		UAR100-50/Ogień+	UAR100-50/WodaOgień+	UAR100-50/Cicha	UAR100-50/Twarda	UAR100-50/Hydro	UAR100-55/Ogień+	UAR100-55/Twarda	UAR100-55/Hydro	UAR100-60/Ogień+	UAR100-60/Twarda	UAR100-60/Hydro
		Zużycie materiału na 1m <sup>2</sup>										
Płyta Nida Ogień Plus 12,5 mm	m <sup>2</sup>	4,0	-	-	-	-	2,0	-	-	-	-	-
Płyta Nida Woda Ogień Plus 12,5 mm	m <sup>2</sup>	-	4,0	-	-	-	-	-	-	-	-	-
Płyta Nida Cicha 12,5 mm	m <sup>2</sup>	-	-	4,0	-	-	-	-	-	-	-	-
Płyta Nida Twarda 12,5 mm	m <sup>2</sup>	-	-	-	4,0	-	-	2,0	-	-	-	-
Płyta Nida Hydro 12,5 mm	m <sup>2</sup>	-	-	-	-	4,0	-	-	2,0	-	-	-
Płyta Nida Ogień Plus 15,0 mm	m <sup>2</sup>	-	-	-	-	-	2,0	-	-	4,0	-	-
Płyta Nida Twarda 15,0 mm	m <sup>2</sup>	-	-	-	-	-	-	2,0	-	-	4,0	-
Płyta Nida Hydro 15,0 mm	m <sup>2</sup>	-	-	-	-	-	-	-	2,0	-	-	4,0
Profil ościeżnicowy Nida UAR100	mb	1,8	1,8	1,8	1,8	1,8	1,8	1,8	1,8	1,8	1,8	1,8
Profil Nida U100	mb	0,7	0,7	0,7	0,7	0,7	0,7	0,7	0,7	0,7	0,7	0,7
Kątownik Nida do profilu UA100	szt.	0,85	0,85	0,85	0,85	0,85	0,85	0,85	0,85	0,85	0,85	0,85
Śruba M8 typu FLAT HEAD z ząbkowaną nakrętką	szt.	2,0	2,0	2,0	2,0	2,0	2,0	2,0	2,0	2,0	2,0	2,0
Element kotwiący <sup>4)</sup>	szt.	0,9	0,9	0,9	0,9	0,9	0,9	0,9	0,9	0,9	0,9	0,9
Wkręty do blachy 2 mm Nida 3,5x25 mm	szt.	4,0	4,0	-	-	-	4,0	-	-	4,0	-	-
Wkręty do blachy 2 mm Nida 3,5x35 mm	szt.	4,0	4,0	-	-	-	-	-	-	-	-	-
Wkręty do blachy 2 mm Nida 3,5x45 mm	szt.	-	-	-	-	-	4,0	-	-	4,0	-	-
Wkręty do blachy 2 mm Nida 3,5x55 mm	szt.	4,0	4,0	-	-	-	4,0	-	-	4,0	-	-
Wkręty do blachy 2 mm Nida 4,2x70 mm	szt.	12,0	12,0	-	-	-	12,0	-	-	12,0	-	-
Wkręty do blachy 2 mm Nida Twarda 3,5x50 mm	szt.	-	-	8,0	8,0	-	-	8,0	-	-	8,0	-
Wkręty do blachy 2 mm Nida Twarda 4,2x65 mm	szt.	-	-	4,0	4,0	-	-	4,0	-	-	4,0	-
Wkręty do blachy 2 mm Nida Twarda 4,2x75 mm	szt.	-	-	12,0	12,0	-	-	12,0	-	-	12,0	-
Wkręty do blachy 2 mm Nida Hydro C5 3,5x25 mm	szt.	-	-	-	-	4,0	-	-	4,0	-	-	4,0
Wkręty do blachy 2 mm Nida Hydro C5 3,5x41 mm	szt.	-	-	-	-	4,0	-	-	4,0	-	-	4,0
Wkręty do blachy 2 mm Nida Hydro C5 3,5x55 mm	szt.	-	-	-	-	4,0	-	-	4,0	-	-	4,0
Wkręty do blachy 2 mm Nida Hydro C5 4,2x70 mm	szt.	-	-	-	-	12,0	-	-	12,0	-	-	12,0
Taśma zbrojąca Nida	mb	1,4	1,4	1,4	1,4	1,4	1,4	1,4	1,4	1,4	1,4	1,4
Taśma izolacji akustycznej Nida	mb	0,6	0,6	0,6	0,6	0,6	0,6	0,6	0,6	0,6	0,6	0,6
Gips szpachlowy Nida Start	kg	1,2	1,2	1,2	-	-	1,2	-	-	1,2	-	-
Gips szpachlowy Nida Finish	kg	0,1	0,1	0,1	-	-	0,1	-	-	0,1	-	-
Gotowa masa szpachlowa Nida Hydromix <sup>5)</sup>	kg	-	-	-	1,3	1,3	-	1,3	1,3	-	1,3	1,3
Wełna mineralna <sup>6)</sup>	m <sup>2</sup>	1,0	1,0	1,0	1,0	1,0	1,0	1,0	1,0	1,0	1,0	1,0

<sup>4)</sup> Typ elementu kotwiącego dobierać indywidualnie pod względem typu podłoża oraz całkowitego ciężaru zabudowy.<sup>5)</sup> W przypadku płyt gipsowo-wiórowych z włóknami Nida Twarda alternatywnie stosować gips szpachlowy Nida Max.<sup>6)</sup> Zastosowanie wg wymagań.

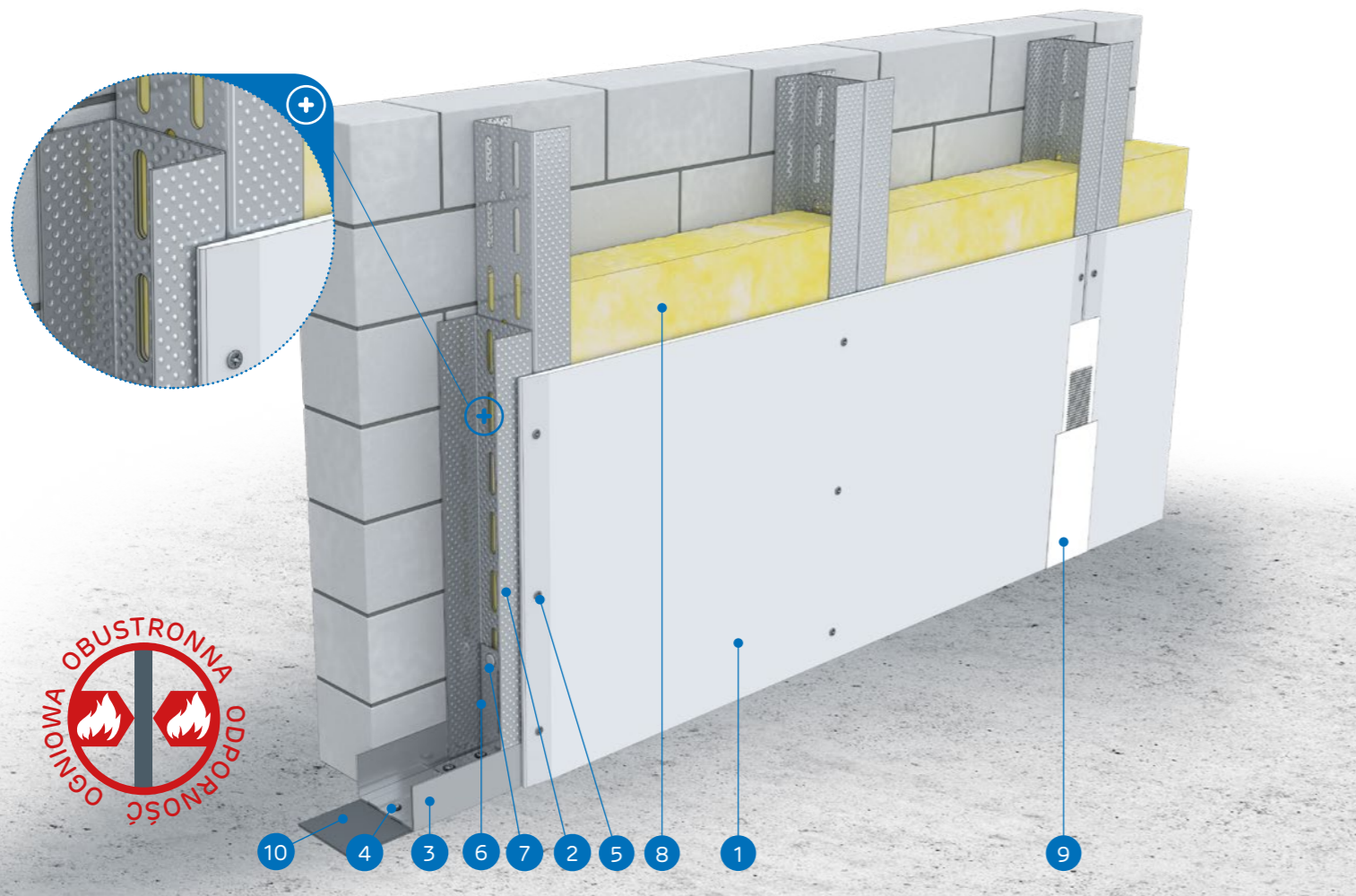
Normy zużycia nie uwzględniają strat materiałowych.

nida Tynk

Klasa odporności ogniowej:  
(R)E115  
(R)E130Maksymalna izolacyjność akustyczna:  
nie dotyczyMaksymalna wysokość zabudowy:  
5000 mmCiężar 1m<sup>2</sup> zabudowy:  
15,0-22,0 kgNumer dokumentu związanego:  
Klasyfikacja ogniowaKlasyfikacja ogniowa:  
LBO-074-KZ/22

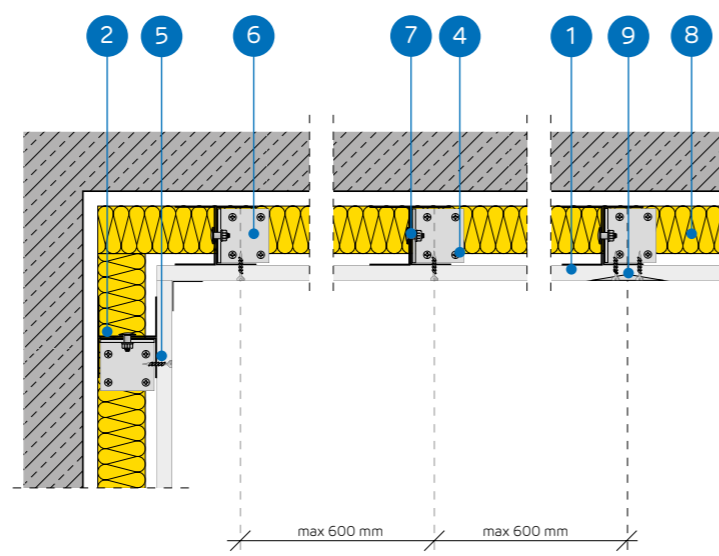
SYSTEMY:

UARUAR50-12,5; UARUAR50-18



MATERIAŁY:

1. Płyta gipsowo-kartonowa Nida
2. Profil Nida 2x UAR 50 (profile skręcone ze sobą środkami za pomocą śrub M8 typu FLAT HEAD z ząbkowaną nakrętką)
3. Profil Nida U 50
4. Element kotwiący
5. Wkręty do blachy Nida 3,5 x 25 mm
6. Kątownik do profili UA 50
7. Śruba M8 typu FLAT HEAD z ząbkowaną nakrętką
8. Materiał izolacyjny wełna mineralna (opcja)
9. Spoina pomiędzy płytami g-k wykonana z masy gipsowej Nida z taśmą zbrojącą Nida
10. Taśma uszczelniająca do izolacji akustycznej Nida



## SYSTEM OKŁADZIN ŚCIENNYCH WOLNOSTOJĄCYCH NA KONSTRUKCJI NIDA UARUAR 50

## PARAMETRY TECHNICZNE

Nazwa systemu Nida Tynk <sup>2)</sup>	Poszycie płytami gipsowymi			Konstrukcja nośna		Materiał izolacyjny			Maksymalna wysokość <sup>1)</sup> [mm]	Izolacyjność akustyczna			Ciężar zabudowy 1m <sup>2</sup> [kg]	Klasa odporności ogniowej [min]	System specjalny
				Typ profilu Nida	Rozstaw osiowy profili Nida [mm]	W zakresie izolacyjności akustycznej				Rw [dB]	Ra1 [dB]	Ra2 [dB]			
	Nida	Grubość [mm]	Oznaczenie wg normy			Wełna mineralna	Grubość [mm]	Gęstość [kg/m <sup>3</sup> ]							
UARUAR50-12,5/Expert	Expert	12,5	A	2xUAR50	600	opcja	-	-	5000	-	-	-	15,0	-	-
UARUAR50-12,5/Woda <sup>3)</sup>	Woda	12,5	H2	2xUAR50	600	opcja	-	-	5000	-	-	-	15,0	-	-
UARUAR50-12,5/Ogień+	Ogień Plus	12,5	DF	2xUAR50	600	opcja	-	-	5000	-	-	-	17,0	(R)E115	-
UARUAR50-12,5/WodaOgień+	Woda Ogień Plus	12,5	DFH2	2xUAR50	600	opcja	-	-	5000	-	-	-	17,0	(R)E115	-
UARUAR50-12,5/Cicha	Cicha	12,5	DFH1IR	2xUAR50	600	opcja	-	-	5000	-	-	-	20,0	(R)E115	●
UARUAR50-12,5/Twarda	Twarda	12,5	DEFH1IR	2xUAR50	600	opcja	-	-	5000	-	-	-	20,0	(R)E115	●
UARUAR50-12,5/Hydro	Hydro	12,5	GMFH1I	2xUAR50	600	opcja	-	-	5000	-	-	-	18,0	(R)E115	●
UARUAR50-18/Ogień+	Ogień Plus	18,0	DF	2xUAR50	600	opcja	-	-	5000	-	-	-	22,0	(R)E130	-

<sup>1)</sup> Opinia techniczna ITB 1060/12/R33NK.<sup>2)</sup> Klasyfikacja ogniowa LBO-074-KZ/22.<sup>3)</sup> W pomieszczeniach o wilgotności względnej powietrza do 85% w sekcjach narożnych na intensywne działanie wody zaleca się stosowanie płyt gipsowych z włóknami Nida Hydro (płaszczyzny poziome i pionowe w okolicach wanny, prysznic itp.)ZUŻYCIĘ MATERIAŁÓW NA 1M<sup>2</sup> OKŁADZIN ŚCIENNYCH WOLNOSTOJĄCYCH W SYSTEMIE NIDA TYNK

Nazwa materiału	J.m.	Typ systemu Nida Tynk							
		UARUAR50-12,5/Expert	UARUAR50-12,5/Woda	UARUAR50-12,5/Ogień+	UARUAR50-12,5/WodaOgień+	UARUAR50-12,5/Cicha	UARUAR50-12,5/Twarda	UARUAR50-12,5/Hydro	UARUAR50-18/Ogień+
Zużycie materiału na 1m <sup>2</sup>									
Płyta Nida Expert 12,5 mm	m <sup>2</sup>	1,0	-	-	-	-	-	-	-
Płyta Nida Woda 12,5 mm	m <sup>2</sup>	-	1,0	-	-	-	-	-	-
Płyta Nida Ogień Plus 12,5 mm	m <sup>2</sup>	-	-	1,0	-	-	-	-	-
Płyta Nida Woda Ogień Plus 12,5 mm	m <sup>2</sup>	-	-	-	1,0	-	-	-	-
Płyta Nida Cicha 12,5 mm	m <sup>2</sup>	-	-	-	-	1,0	-	-	-
Płyta Nida Twarda 12,5 mm	m <sup>2</sup>	-	-	-	-	-	1,0	-	-
Płyta Nida Hydro 12,5 mm	m <sup>2</sup>	-	-	-	-	-	-	1,0	-
Płyta Nida Ogień Plus 18,0 mm	m <sup>2</sup>	-	-	-	-	-	-	-	1,0
Profil ościeżnicowy Nida UAR50	mb	3,6	3,6	3,6	3,6	3,6	3,6	3,6	3,6
Profil Nida U50	mb	0,7	0,7	0,7	0,7	0,7	0,7	0,7	0,7
Kątownik Nida do profilu UA50	szt.	1,0	1,0	1,0	1,0	1,0	1,0	1,0	1,0
Śruba M8 typu FLAT HEAD z ząbkowaną nakrętką	szt.	8,0	8,0	8,0	8,0	8,0	8,0	8,0	8,0
Element kotwiący <sup>4)</sup>	szt.	0,9	0,9	0,9	0,9	0,9	0,9	0,9	0,9
Wkręty do blachy 2 mm Nida 3,5x25 mm	szt.	12,0	12,0	12,0	12,0	-	-	-	-
Wkręty do blachy 2 mm Nida 3,5x35 mm	szt.	-	-	-	-	-	-	-	12,0
Wkręty do blachy 2 mm Nida Twarda 3,5x50 mm	szt.	-	-	-	-	12,0	12,0	-	-
Wkręty do blachy 2 mm Nida Hydro C5 3,5x25 mm	szt.	-	-	-	-	-	-	12,0	-
Taśma zbrojąca Nida	mb	1,4	1,4	1,4	1,4	1,4	1,4	1,4	1,4
Taśma izolacji akustycznej Nida	mb	0,6	0,6	0,6	0,6	0,6	0,6	0,6	0,6
Gips szpachlowy Nida Start	kg	0,3	0,3	0,3	0,3	0,3	-	-	0,3
Gips szpachlowy Nida Finish	kg	0,1	0,1	0,1	0,1	0,1	-	-	0,1
Gotowa masa szpachlowa Nida Hydromix <sup>5)</sup>	kg	-	-	-	-	-	0,4	0,4	-
Wełna mineralna <sup>6)</sup>	m <sup>2</sup>	1,0	1,0	1,0	1,0	1,0	1,0	1,0	1,0

<sup>4)</sup> Typ elementu kotwiącego dobierać indywidualnie pod względem typu podłoża oraz całkowitego ciężaru zabudowy.<sup>5)</sup> W przypadku płyt gipsowo-włókowych z włóknami Nida Twarda alternatywnie stosować gips szpachlowy Nida Max.<sup>6)</sup> Zastosowanie wg wymagań.

Normy zużycia nie uwzględniają strat materiałowych.

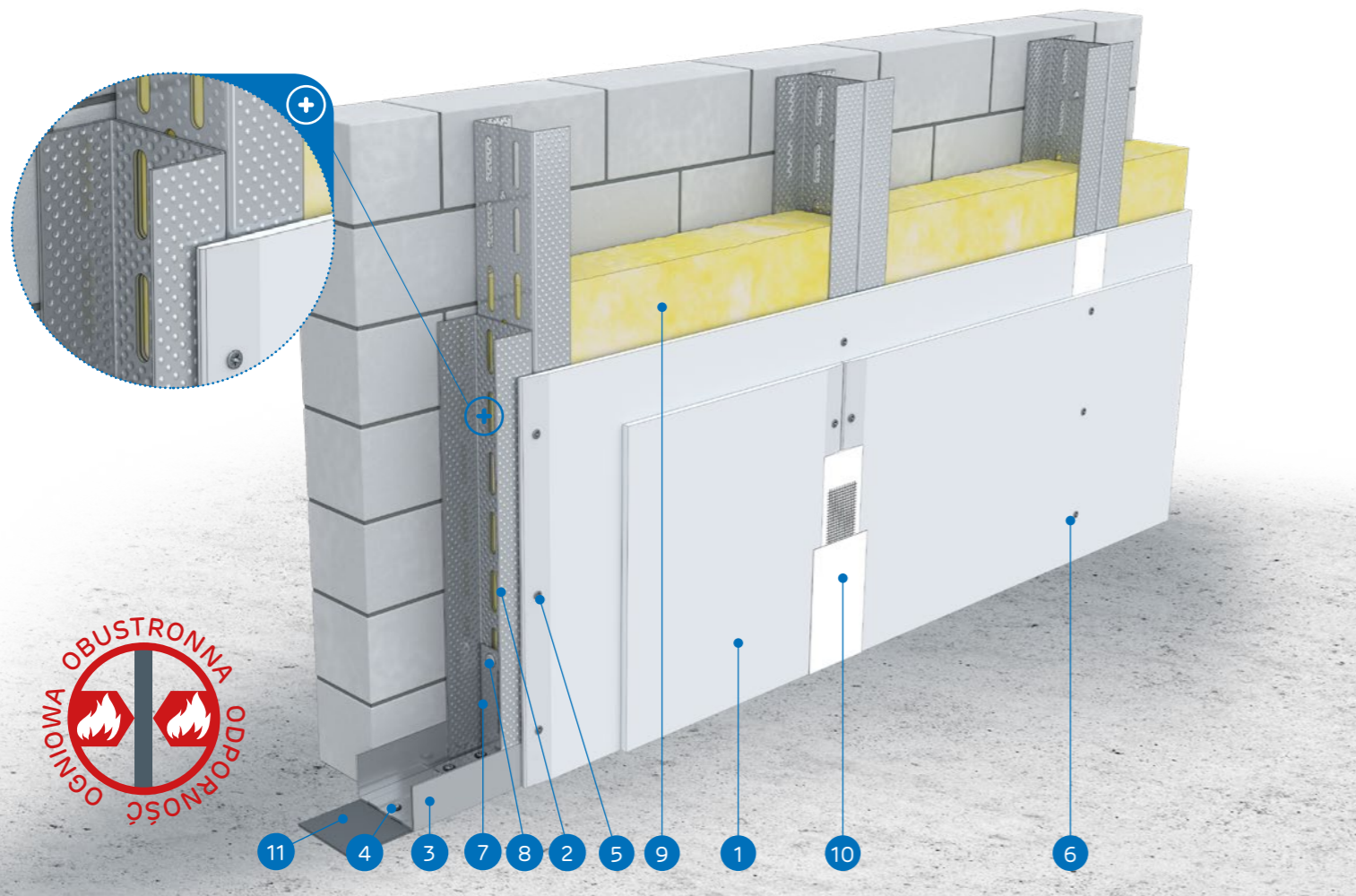


nida Tynk

Klasa  
odporności  
ogniowej:  
(R)EI30  
(R)EI60Maksymalna  
izolacyjność  
akustyczna:  
nie dotyczyMaksymalna  
wysokość  
zabudowy:  
5310 mmCiężar 1m<sup>2</sup>  
zabudowy:  
23,0-38,0 kgNumer  
dokumentu  
związanego:  
Klasyfikacja  
ogniowaKlasyfikacja ogniowa:  
LBO-074-KZ/22

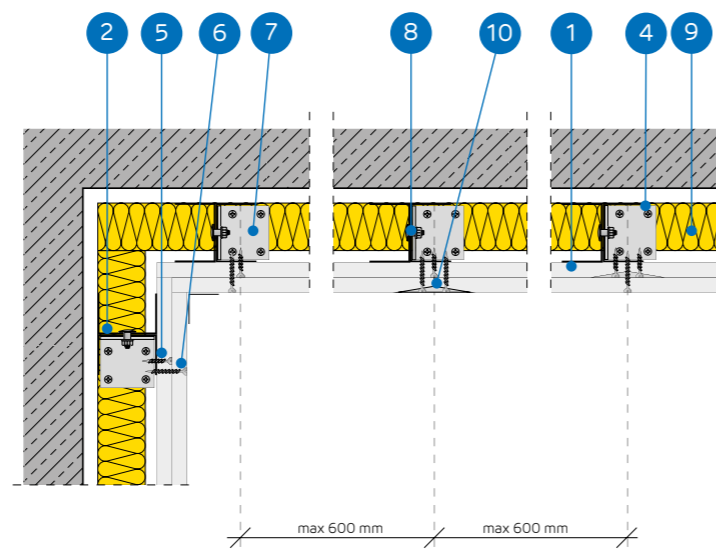
## SYSTEMY:

UARUAR50-25; UARUAR50-27,5; UARUAR50-30



## MATERIAŁY:

1. Płyta gipsowo-kartonowa Nida
2. Profil Nida 2x UAR 50 (profile skrócone ze sobą śródnikami za pomocą śrub M8 typu FLAT HEAD z ząbkowaną nakrętką)
3. Profil Nida U 50
4. Element kotwiący
5. Wkręty do blachy Nida 3,5 x 25 mm
6. Wkręty do blachy Nida 3,5 x 35 mm
7. Kątownik do profili UA 50
8. Śruba M8 typu FLAT HEAD z ząbkowaną nakrętką
9. Materiał izolacyjny wełna mineralna (opcja)
10. Spoina pomiędzy płytami g-k wykonana z masy gipsowej Nida z taśmą zbrojącą Nida
11. Taśma uszczelniająca do izolacji akustycznej Nida



## SYSTEM OKŁADZIN ŚCIENNYCH WOLNOSTOJĄCYCH NA KONSTRUKCJI NIDA UARUAR 50

## PARAMETRY TECHNICZNE

Nazwa systemu Nida Tynk <sup>2)</sup>	Pozycie płytami gipsowymi			Konstrukcja nośna		Materiał izolacyjny			Maksymalna wysokość <sup>1)</sup>	Izolacyjność akustyczna			Ciężar zabudowy 1m <sup>2</sup>	Klasa odporności ogniowej	System specjalny
				Typ profilu Nida	Rozstaw osiowy profili Nida [mm]	W zakresie izolacyjności akustycznej				Rw [dB]	Ra1 [dB]	Ra2 [dB]			
	Nida	Grubość [mm]	Oznaczenie wg normy			Wełna mineralna	Grubość [mm]	Gęstość [kg/m <sup>3</sup> ]	[mm]						
UARUAR50-25/Expert	Expert	2x12,5	A	2xUAR50	600	opcja	-	-	5310	-	-	-	23,0	-	-
UARUAR50-25/Woda <sup>3)</sup>	Woda	2x12,5	H2	2xUAR50	600	opcja	-	-	5310	-	-	-	23,0	-	-
UARUAR50-25/OgieńTypF	Ogień Typ F	2x12,5	F	2xUAR50	600	opcja	-	-	5310	-	-	-	25,0	(R)EI30	-
UARUAR50-25/Ogień+	Ogień Plus	2x12,5	DF	2xUAR50	600	opcja	-	-	5310	-	-	-	27,0	(R)EI30	-
UARUAR50-25/WodaOgień+	Woda Ogień Plus	2x12,5	DFH2	2xUAR50	600	opcja	-	-	5310	-	-	-	27,0	(R)EI30	-
UARUAR50-25/Cicha	Cicha	2x12,5	DFH1R	2xUAR50	600	opcja	-	-	5310	-	-	-	33,0	(R)EI30	●
UARUAR50-25/Twarda	Twarda	2x12,5	DEFH1R	2xUAR50	600	opcja	-	-	5310	-	-	-	33,0	(R)EI30	●
UARUAR50-25/Hydro	Hydro	2x12,5	GMFH1I	2xUAR50	600	opcja	-	-	5310	-	-	-	29,0	(R)EI30	●
UARUAR50-27,5/Ogień+ <sup>4)</sup>	Ogień Plus	1x12,5+1x15,0	DF	2xUAR50	600	opcja	-	-	5310	-	-	-	31,0	(R)EI60	-
UARUAR50-30/Ogień+	Ogień Plus	2x15	DF	2xUAR50	600	opcja	-	-	5310	-	-	-	34,0	(R)EI60	-
UARUAR50-30/Twarda	Twarda	2x15	DEFH1R	2xUAR50	600	opcja	-	-	5310	-	-	-	38,0	(R)EI60	●
UARUAR50-30/Hydro	Hydro	2x15	GMFH1I	2xUAR50	600	opcja	-	-	5310	-	-	-	34,0	(R)EI60	●

<sup>1)</sup> Opinia techniczna ITB 1060/12/R33NK.<sup>2)</sup> Klasyfikacja ogniowa LBO-074-KZ/22.<sup>3)</sup> W pomieszczeniach o wilgotności względnej powietrza do 85% w sekcjach narożnych na intensywne działanie wody zaleca się stosowanie płyt gipsowych z włóknami Nida Hydro (płaszczyzny poziome i pionowe w okolicach wanny, prysznic itp.)<sup>4)</sup> W systemie w klasie odporności ogniowej (R)EI60 w konfiguracji 1x12,5 mm + 1x15,0 mm możliwość zamiany płyty Nida Ogień Plus typ DF tylko na płytę Nida Woda Ogień Plus typ DFH2.ZUŻYCIE MATERIAŁÓW NA 1M<sup>2</sup> OKŁADZIN ŚCIENNYCH WOLNOSTOJĄCYCH W SYSTEMIE NIDA TYNK

Nazwa materiału	J.m.	Typ systemu Nida Tynk										
		UARUAR50-25/Expert	UARUAR50-25/Woda	UARUAR50-25/OgieńTypF	UARUAR50-25/Ogień+	UARUAR50-25/WodaOgień+	UARUAR50-25/Cicha	UARUAR50-25/Twarda	UARUAR50-25/Hydro	UARUAR50-27,5/Ogień+	UARUAR50-30/Ogień+	UARUAR50-30/Twarda
Zużycie materiału na 1m <sup>2</sup>												
Płyta Nida Expert 12,5 mm	m <sup>2</sup>	2,0	-	-	-	-	-	-	-	-	-	-
Płyta Nida Woda 12,5 mm	m <sup>2</sup>	-	2,0	-	-	-	-	-	-	-	-	-
Płyta Nida Ogień Typ F 12,5 mm	m <sup>2</sup>	-	-	2,0	-	-	-	-	-	-	-	-
Płyta Nida Ogień Plus 12,5 mm	m <sup>2</sup>	-	-	-	2,0	-	-	-	1,0	-	-	-
Płyta Nida Woda Ogień Plus 12,5 mm	m <sup>2</sup>	-	-	-	-	2,0	-	-	-	-	-	-
Płyta Nida Cicha 12,5 mm	m <sup>2</sup>	-	-	-	-	-	2,0	-	-	-	-	-
Płyta Nida Twarda 12,5 mm	m <sup>2</sup>	-	-	-	-	-	-	2,0	-	-	-	-
Płyta Nida Hydro 12,5 mm	m <sup>2</sup>	-	-	-	-	-	-	-	2,0	-	-	-
Płyta Nida Ogień Plus 15,0 mm	m <sup>2</sup>	-	-	-	-	-	-	-	1,0	2,0	-	-
Płyta Nida Twarda 15,0 mm	m <sup>2</sup>	-	-	-	-	-	-	-	-	-	2,0	-
Płyta Nida Hydro 15,0 mm	m <sup>2</sup>	-	-	-	-	-	-	-	-	-	-	2,0
Profil ościeżnicowy Nida UAR50	mb	3,6	3,6	3,6	3,6	3,6	3,6	3,6	3,6	3,6	3,6	3,6
Profil Nida U50	mb	0,7	0,7	0,7	0,7	0,7	0,7	0,7	0,7	0,7	0,7	0,7
Kątownik Nida do profilu UA50	szt.	1,0	1,0	1,0	1,0	1,0	1,0	1,0	1,0	1,0	1,0	1,0
Śruba M8 typu FLAT HEAD z ząbkowaną nakrętką	szt.	8,0	8,0	8,0	8,0	8,0	8,0	8,0	8,0	8,0	8,0	8,0
Element kotwiący <sup>5)</sup>	szt.	0,9	0,9	0,9	0,9	0,9	0,9	0,9	0,9	0,9	0,9	0,9
Wkręty do blachy 2 mm Nida 3,5x25 mm	szt.	4,0	4,0	4,0	4,0	4,0	-	-	4,0	4,0	-	-
Wkręty do blachy 2 mm Nida 3,5x35 mm	szt.	12,0	12,0	12,0	12,0	12,0	-	-	-	-	-	-
Wkręty do blachy 2 mm Nida 3,5x45 mm	szt.	-	-	-	-	-	-	-	-	12,0	12,0	-
Wkręty do blachy 2 mm Nida Twarda 3,5x50 mm	szt.	-	-	-	-	-	16,0	16,0	-	-	-	16,0
Wkręty do blachy 2 mm Nida Hydro C5 3,5x25 mm	szt.	-	-	-	-	-	-	-	4,0	-	-	4,0
Wkręty do blachy 2 mm Nida Hydro C5 3,5x41 mm	szt.	-	-	-	-	-	-	-	12,0	-	-	12,0
Taśma zbrojąca Nida	mb	1,4	1,4	1,4	1,4	1,4	1,4	1,4	1,4	1,4	1,4	1,4
Taśma izolacji akustycznej Nida	mb	0,6	0,6	0,6	0,6	0,6	0,6	0,6	0,6	0,6	0,6	0,6
Gips szpachlowy Nida Start	kg	0,6	0,6	0,6	0,6	0,6	0,6	-	-	0,6	0,6	-
Gips szpachlowy Nida Finish	kg	0,1	0,1	0,1	0,1	0,1	0,1	-	-	0,1	0,1	-
Gotowa masa szpachlowa Nida Hydromix <sup>6)</sup>	kg	-	-	-	-	-	-	0,7	0,7	-	-	0,7
Wełna mineralna <sup>7)</sup>	m <sup>2</sup>	1,0	1,0	1,0	1,0	1,0	1,0	1,0	1,0	1,0	1,0	1,0

<sup>5)</sup> Typ elementu kotwiącego dobrać indywidualnie pod względem typu podłoża oraz całkowitego ciężaru zabudowy.<sup>6)</sup> W przypadku płyt gipsowo-włókowych z włóknami Nida Twarda alternatywnie stosować gips szpachlowy Nida Max.<sup>7)</sup> Zastosowanie wg wymagań.

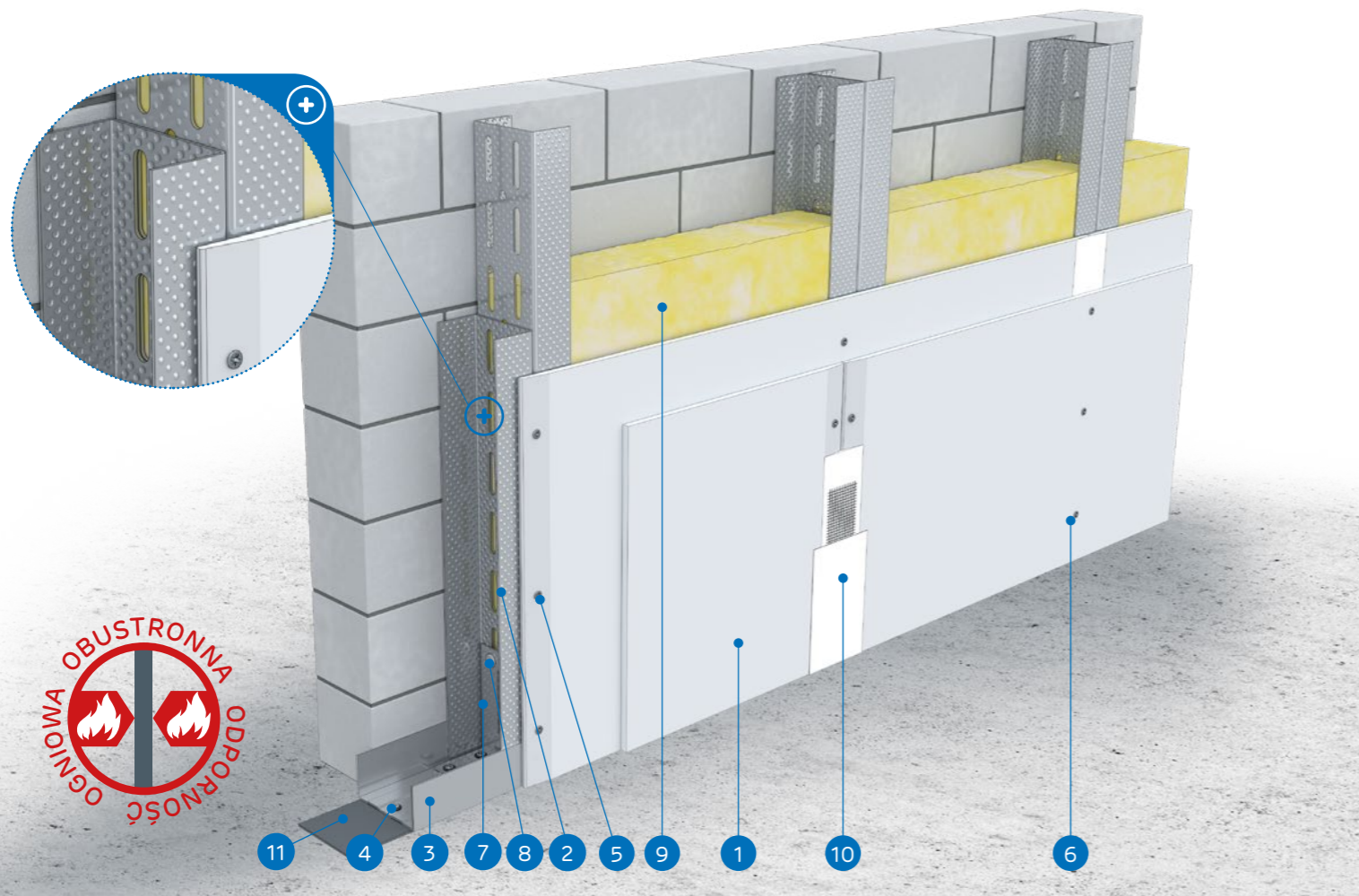
Normy zużycia nie uwzględniają strat materiałowych.

nida Tynk

Klasa  
odporności  
ogniowej:  
(R)EI60  
(R)EI120Maksymalna  
izolacyjność  
akustyczna:  
nie dotyczyMaksymalna  
wysokość  
zabudowy:  
5310 mmCiężar 1m<sup>2</sup>  
zabudowy:  
38,0-48,0 kgNumer  
dokumentu  
związanego:  
Klasyfikacja  
ogniowaKlasyfikacja ogniowa:  
LBO-074-KZ/22

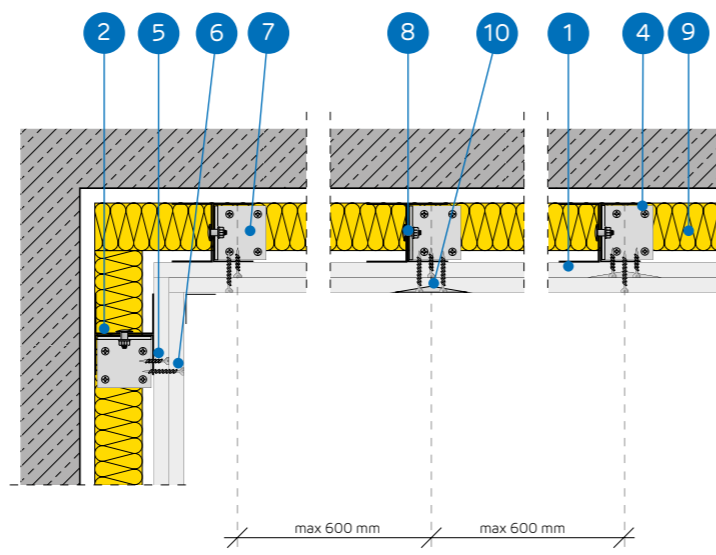
SYSTEMY:

UARUAR50-37,5; UARUAR50-45



MATERIAŁY:

1. Płyta gipsowo-kartonowa Nida
2. Profil Nida 2x UAR 50 (profile skręcone ze sobą środkami za pomocą śrub M8 typu FLAT HEAD z ząbkowaną nakrętką)
3. Profil Nida U 50
4. Element kotwiący
5. Wkręty do blachy Nida 3,5 x 25 mm
6. Wkręty do blachy Nida 3,5 x 35 mm
7. Kątownik do profili UA 50
8. Śruba M8 typu FLAT HEAD z ząbkowaną nakrętką
9. Materiał izolacyjny wełna mineralna (opcja)
10. Spoina pomiędzy płytami g-k wykonana z masy gipsowej Nida z taśmą zbrojącą Nida
11. Taśma uszczelniająca do izolacji akustycznej Nida



## SYSTEM OKŁADZIN ŚCIENNYCH WOLNOSTOJĄCYCH NA KONSTRUKCJI NIDA UARUAR 50

## PARAMETRY TECHNICZNE

Nazwa systemu Nida Tynk <sup>1)</sup>	Poszycie płytami gipsowymi			Konstrukcja nośna	Materiał izolacyjny	Maksymalna wysokość <sup>1)</sup>	Izolacyjność akustyczna			Ciężar za- budowy 1m <sup>2</sup>	Klasa od- por- ności ogni- wej	System specjalny			
	Nida	Grubość [mm]	Oznaczenie wg normy				Rozstaw osiwoy profilu Nida [mm]	W zakresie izolacyjności akustycznej							
								Typ profilu Nida	Wełna mineralna				Grubość [mm]	Gęstość [kg/m <sup>3</sup> ]	Rw [dB]
UARUAR50-37,5/Ogień+	Ogień Plus	3x12,5	DF	2xUAR50	600	opcja	-	-	5310	-	-	-	38,0	(R)EI60	-
UARUAR50-37,5/WodaOgień+	Woda Ogień Plus	3x12,5	DFH2	2xUAR50	600	opcja	-	-	5310	-	-	-	38,0	(R)EI60	-
UARUAR50-37,5/Cicha	Cicha	3x12,5	DFH1IR	2xUAR50	600	opcja	-	-	5310	-	-	-	46,0	(R)EI60	●
UARUAR50-37,5/Twarda	Twarda	3x12,5	DEFH1R	2xUAR50	600	opcja	-	-	5310	-	-	-	46,0	(R)EI60	●
UARUAR50-37,5/Hydro	Hydro	3x12,5	GMFH1I	2xUAR50	600	opcja	-	-	5310	-	-	-	40,0	(R)EI60	●
UARUAR50-45/Ogień+ <sup>3)</sup>	Ogień Plus	3x15,0	DF	2xUAR50	600	opcja	-	-	5310	-	-	-	48,0	(R)EI120	-
UARUAR50-45/WodaOgień+ <sup>3)</sup>	Woda Ogień Plus	3x15,0	DFH2	2xUAR50	600	opcja	-	-	5310	-	-	-	48,0	(R)EI120	-

<sup>1)</sup> Opinia techniczna ITB 1060/12/R33NK.<sup>2)</sup> Klasyfikacja ogniowa LBO-074-KZ/22.<sup>3)</sup> W systemach w klasie odporności ogniowej (R)EI120 w konfiguracji 3x15,0 mm brak możliwości zamiany płyt.ZUŻYCIЕ MATERIAŁÓW NA 1M<sup>2</sup> OKŁADZIN ŚCIENNYCH WOLNOSTOJĄCYCH W SYSTEMIE NIDA TYNK

Nazwa materiału	J.m.	Typ systemu Nida Tynk						
		UARUAR50-37,5/ Ogień+	UARUAR50-37,5/ WodaOgień+	UARUAR50-37,5/ Cicha	UARUAR50-37,5/ Twarda	UARUAR50-37,5/ Hydro	UARUAR50-45/ Ogień+	UARUAR50-45/ WodaOgień+
		Zużycie materiału na 1m <sup>2</sup>						
Płyta Nida Ogień Plus 12,5 mm	m <sup>2</sup>	3,0	-	-	-	-	-	-
Płyta Nida Woda Ogień Plus 12,5 mm	m <sup>2</sup>	-	3,0	-	-	-	-	-
Płyta Nida Cicha 12,5 mm	m <sup>2</sup>	-	-	3,0	-	-	-	-
Płyta Nida Twarda 12,5 mm	m <sup>2</sup>	-	-	-	3,0	-	-	-
Płyta Nida Hydro 12,5 mm	m <sup>2</sup>	-	-	-	-	3,0	-	-
Płyta Nida Ogień Plus 15,0 mm	m <sup>2</sup>	-	-	-	-	-	3,0	-
Płyta Nida Woda Ogień Plus 15,0 mm	m <sup>2</sup>	-	-	-	-	-	-	3,0
Profil ościeżnicowy Nida UAR50	mb	3,6	3,6	3,6	3,6	3,6	3,6	3,6
Profil Nida U50	mb	0,7	0,7	0,7	0,7	0,7	0,7	0,7
Kątownik Nida do profilu UA50	szt.	1,0	1,0	1,0	1,0	1,0	1,0	1,0
Śruba M8 typu FLAT HEAD z ząbkowaną nakrętką	szt.	8,0	8,0	8,0	8,0	8,0	8,0	8,0
Element kotwiący <sup>4)</sup>	szt.	0,9	0,9	0,9	0,9	0,9	0,9	0,9
Wkręty do blachy 2 mm Nida 3,5x25 mm	szt.	4,0	4,0	-	-	-	4,0	4,0
Wkręty do blachy 2 mm Nida 3,5x35 mm	szt.	4,0	4,0	-	-	-	-	-
Wkręty do blachy 2 mm Nida 3,5x45 mm	szt.	-	-	-	-	-	4,0	4,0
Wkręty do blachy 2 mm Nida 3,5x55 mm	szt.	12,0	12,0	-	-	-	-	-
Wkręty do blachy 2 mm Nida 4,2x70 mm	szt.	-	-	-	-	-	12,0	12,0
Wkręty do blachy 2 mm Nida Twarda 3,5x50 mm	szt.	-	-	8,0	8,0	-	-	-
Wkręty do blachy 2 mm Nida Twarda 4,2x65 mm	szt.	-	-	12,0	12,0	-	-	-
Wkręty do blachy 2 mm Nida Hydro C5 3,5x25 mm	szt.	-	-	-	-	4,0	-	-
Wkręty do blachy 2 mm Nida Hydro C5 3,5x41 mm	szt.	-	-	-	-	4,0	-	-
Wkręty do blachy 2 mm Nida Hydro C5 3,5x55 mm	szt.	-	-	-	-	12,0	-	-
Taśma zbrojąca Nida	mb	1,4	1,4	1,4	1,4	1,4	1,4	1,4
Taśma izolacji akustycznej Nida	mb	0,6	0,6	0,6	0,6	0,6	0,6	0,6
Gips szpachlowy Nida Start	kg	0,9	0,9	0,9	-	-	0,9	0,9
Gips szpachlowy Nida Finish	kg	0,1	0,1	0,1	-	-	0,1	0,1
Gotowa masa szpachlowa Nida Hydromix <sup>5)</sup>	kg	-	-	-	1,0	1,0	-	1,3
Wełna mineralna <sup>6)</sup>	m <sup>2</sup>	1,0	1,0	1,0	1,0	1,0	1,0	1,0

<sup>4)</sup> Typ elementu kotwiącego dobiera indywidualnie pod względem typu podłoża oraz całkowitego ciężaru zabudowy.<sup>5)</sup> W przypadku płyt gipsowo-włónowych z włóknami Nida Twarda alternatywnie stosować gips szpachlowy Nida Max.<sup>6)</sup> Zastosowanie wg wymagań.

Normy zużycia nie uwzględniają strat materiałowych.



nida Tynk



Klasa odporności ogniowej:  
(R)EI90  
(R)EI120



Maksymalna izolacyjność akustyczna:  
nie dotyczy



Maksymalna wysokość zabudowy:  
5310 mm



Ciężar 1m² zabudowy:  
48,0-69,0 kg

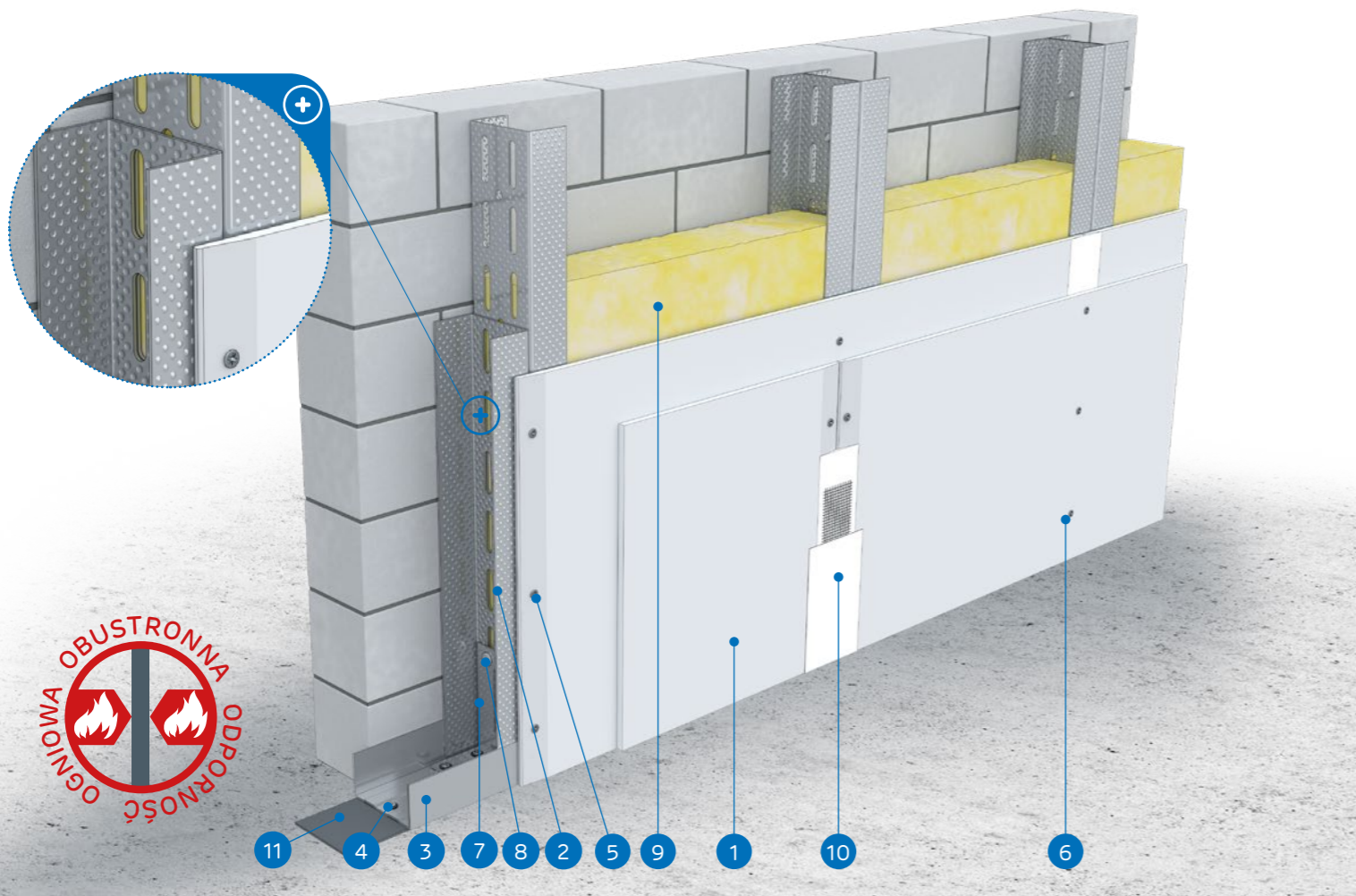


Numer dokumentu związanego:  
Klasyfikacja ogniowa

Klasyfikacja ogniowa:  
LBO-074-KZ/22

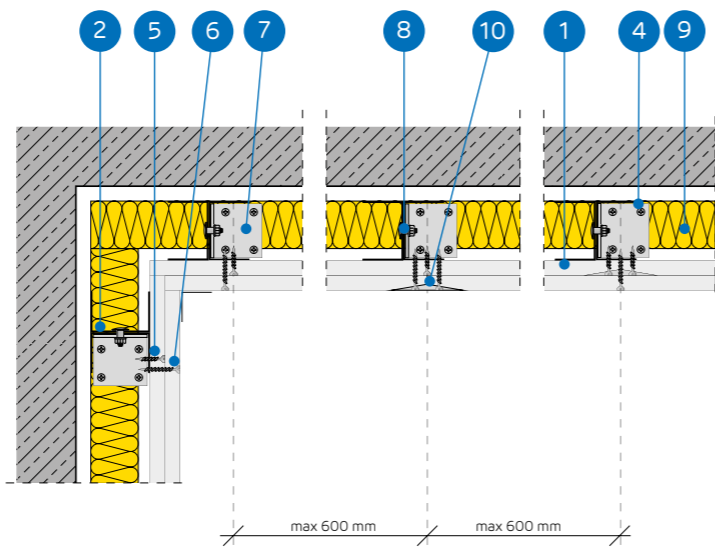
SYSTEMY:

UARUAR50-50; UARUAR50-55; UARUAR50-60



MATERIAŁY:

1. Płyta gipsowo-kartonowa Nida
2. Profil Nida 2x UAR 50 (profile skręcone ze sobą środkami za pomocą śrub M8 typu FLAT HEAD z ząbkowaną nakrętką)
3. Profil Nida U 50
4. Element kotwiący
5. Wkręty do blachy Nida 3,5 x 25 mm
6. Wkręty do blachy Nida 3,5 x 35 mm
7. Kątownik do profili UA 50
8. Śruba M8 typu FLAT HEAD z ząbkowaną nakrętką
9. Materiał izolacyjny wełna mineralna (opcja)
10. Spoina pomiędzy płytami g-k wykonana z masy gipsowej Nida z taśmą zbrojącą Nida
11. Taśma uszczelniająca do izolacji akustycznej Nida



SYSTEM OKŁADZIN ŚCIENNYCH WOLNOSTOJĄCYCH NA KONSTRUKCJI NIDA UARUAR 50

PARAMETRY TECHNICZNE

Nazwa systemu Nida Tynk <sup>2)</sup>	Poszycie płytami gipsowymi			Typ profilu Nida	Rozstaw osiowy profili Nida [mm]	Materiał izolacyjny			Maksymalna wysokość <sup>1)</sup> [mm]	Izolacyjność akustyczna			Ciężar zabudowy 1m² [kg]	Klasa odporności ogniowej [min]	System specjalny
	Nida	Grubość [mm]	Oznaczenie wg normy			W zakresie izolacyjności akustycznej				Rw [dB]	Ra1 [dB]	Ra2 [dB]			
UARUAR50-50/Ogień+	Ogień Plus	4x12,5	DF	2xUAR50	600	opcja	-	-	5310	-	-	-	48,0	(R)EI90	-
UARUAR50-50/WodaOgień+	Woda Ogień Plus	4x12,5	DFH2	2xUAR50	600	opcja	-	-	5310	-	-	-	48,0	(R)EI90	-
UARUAR50-50/Cicha	Cicha	4x12,5	DFH1IR	2xUAR50	600	opcja	-	-	5310	-	-	-	59,0	(R)EI90	●
UARUAR50-50/Twarda	Twarda	4x12,5	DEFH1IR	2xUAR50	600	opcja	-	-	5310	-	-	-	59,0	(R)EI90	●
UARUAR50-50/Hydro	Hydro	4x12,5	GMFH1I	2xUAR50	600	opcja	-	-	5310	-	-	-	51,0	(R)EI90	●
UARUAR50-55/Ogień+	Ogień Plus	2x12,5+2x15,0	DF	2xUAR50	600	opcja	-	-	5310	-	-	-	55,0	(R)EI120	-
UARUAR50-55/Twarda	Twarda	2x12,5+2x15,0	DEFH1IR	2xUAR50	600	opcja	-	-	5310	-	-	-	64,0	(R)EI120	●
UARUAR50-55/Hydro	Hydro	2x12,5+2x15,0	GMFH1I	2xUAR50	600	opcja	-	-	5310	-	-	-	56,0	(R)EI120	●
UARUAR50-60/Ogień+	Ogień Plus	4x15,0	DF	2xUAR50	600	opcja	-	-	5310	-	-	-	62,0	(R)EI120	-
UARUAR50-60/Twarda	Twarda	4x15,0	DEFH1IR	2xUAR50	600	opcja	-	-	5310	-	-	-	69,0	(R)EI120	●
UARUAR50-60/Hydro	Hydro	4x15,0	GMFH1I	2xUAR50	600	opcja	-	-	5310	-	-	-	62,0	(R)EI120	●

<sup>1)</sup> Opinia techniczna ITB 1060/12/R33NK.

<sup>2)</sup> Klasyfikacja ogniowa LBO-074-KZ/22.

ZUŻYCIE MATERIAŁÓW NA 1M² OKŁADZIN ŚCIENNYCH WOLNOSTOJĄCYCH W SYSTEMIE NIDA TYNK

Nazwa materiału	J.m.	Typ systemu Nida Tynk										
		UARUAR50-50/Ogień+	UARUAR50-50/WodaOgień+	UARUAR50-50/Cicha	UARUAR50-50/Twarda	UARUAR50-50/Hydro	UARUAR50-55/Ogień+	UARUAR50-55/Twarda	UARUAR50-55/Hydro	UARUAR50-60/Ogień+	UARUAR50-60/Twarda	UARUAR50-60/Hydro
Zużycie materiału na 1m²												
Płyta Nida Ogień Plus 12,5 mm	m²	4,0	-	-	-	-	2,0	-	-	-	-	-
Płyta Nida Woda Ogień Plus 12,5 mm	m²	-	4,0	-	-	-	-	-	-	-	-	-
Płyta Nida Cicha 12,5 mm	m²	-	-	4,0	-	-	-	-	-	-	-	-
Płyta Nida Twarda 12,5 mm	m²	-	-	-	4,0	-	2,0	-	-	-	-	-
Płyta Nida Hydro 12,5 mm	m²	-	-	-	-	4,0	-	2,0	-	-	-	-
Płyta Nida Ogień Plus 15,0 mm	m²	-	-	-	-	-	2,0	-	4,0	-	-	-
Płyta Nida Twarda 15,0 mm	m²	-	-	-	-	-	-	2,0	-	4,0	-	-
Płyta Nida Hydro 15,0 mm	m²	-	-	-	-	-	-	-	2,0	-	-	4,0
Profil ościeżnicowy Nida UAR50	mb	3,6	3,6	3,6	3,6	3,6	3,6	3,6	3,6	3,6	3,6	3,6
Profil Nida U50	mb	0,7	0,7	0,7	0,7	0,7	0,7	0,7	0,7	0,7	0,7	0,7
Kątownik Nida do profilu UA50	szt.	1,0	1,0	1,0	1,0	1,0	1,0	1,0	1,0	1,0	1,0	1,0
Śruba M8 typu FLAT HEAD z ząbkowaną nakrętką	szt.	8,0	8,0	8,0	8,0	8,0	8,0	8,0	8,0	8,0	8,0	8,0
Element kotwiący <sup>3)</sup>	szt.	0,9	0,9	0,9	0,9	0,9	0,9	0,9	0,9	0,9	0,9	0,9
Wkręty do blachy 2 mm Nida 3,5x25 mm	szt.	4,0	4,0	-	-	-	4,0	-	-	4,0	-	-
Wkręty do blachy 2 mm Nida 3,5x35 mm	szt.	4,0	4,0	-	-	-	-	-	-	-	-	-
Wkręty do blachy 2 mm Nida 3,5x45 mm	szt.	-	-	-	-	-	4,0	-	-	4,0	-	-
Wkręty do blachy 2 mm Nida 3,5x55 mm	szt.	4,0	4,0	-	-	-	4,0	-	-	4,0	-	-
Wkręty do blachy 2 mm Nida 4,2x70 mm	szt.	12,0	12,0	-	-	-	12,0	-	-	12,0	-	-
Wkręty do blachy 2 mm Nida Twarda 3,5x50 mm	szt.	-	-	8,0	8,0	-	-	8,0	-	-	8,0	-
Wkręty do blachy 2 mm Nida Twarda 4,2x65 mm	szt.	-	-	4,0	4,0	-	-	4,0	-	-	4,0	-
Wkręty do blachy 2 mm Nida Twarda 4,2x75 mm	szt.	-	-	12,0	12,0	-	-	12,0	-	-	12,0	-
Wkręty do blachy 2 mm Nida Hydro C5 3,5x25 mm	szt.	-	-	-	-	4,0	-	-	4,0	-	-	4,0
Wkręty do blachy 2 mm Nida Hydro C5 3,5x41 mm	szt.	-	-	-	-	4,0	-	-	4,0	-	-	4,0
Wkręty do blachy 2 mm Nida Hydro C5 3,5x55 mm	szt.	-	-	-	-	4,0	-	-	4,0	-	-	4,0
Wkręty do blachy 2 mm Nida Hydro C5 4,2x70 mm	szt.	-	-	-	-	12,0	-	-	12,0	-	-	12,0
Taśma zbrojąca Nida	mb	1,4	1,4	1,4	1,4	1,4	1,4	1,4	1,4	1,4	1,4	1,4
Taśma izolacji akustycznej Nida	mb	0,6	0,6	0,6	0,6	0,6	0,6	0,6	0,6	0,6	0,6	0,6
Gips szpachlowy Nida Start	kg	1,2	1,2	1,2	-	-	1,2	-	-	1,2	-	-
Gips szpachlowy Nida Finish	kg	0,1	0,1	0,1	-	-	0,1	-	-	0,1	-	-
Gotowa masa szpachlowa Nida Hydromix <sup>4)</sup>	kg	-	-	-	1,3	1,3	-	1,3	1,3	-	1,3	1,3
Wełna mineralna <sup>5)</sup>	m²	1,0	1,0	1,0	1,0	1,0	1,0	1,0	1,0	1,0	1,0	1,0

<sup>3)</sup> Typ elementu kotwiącego dobierać indywidualnie pod względem typu podłoża oraz całkowitego ciężaru zabudowy.

<sup>4)</sup> W przypadku płyt gipsowo-włóknowych z włóknami Nida Twarda alternatywnie stosować gips szpachlowy Nida Max.

<sup>5)</sup> Zastosowanie wg wymagań.

Normy zużycia nie uwzględniają strat materiałowych.

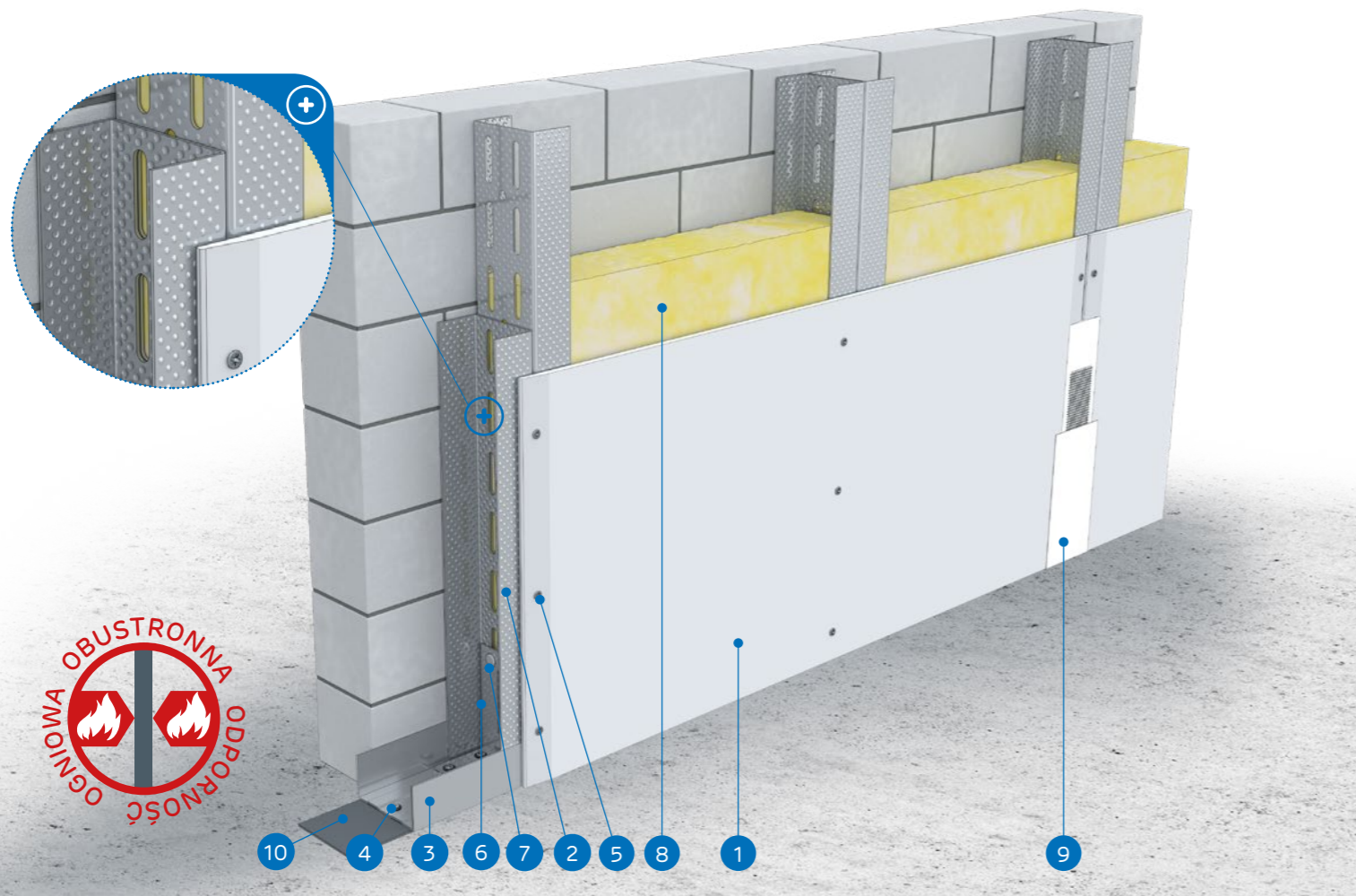


nida Tynk

Klasa odporności ogniowej:  
(R)EI15  
(R)EI30Maksymalna izolacyjność akustyczna:  
nie dotyczyMaksymalna wysokość zabudowy:  
6590 mmCiężar 1m<sup>2</sup> zabudowy:  
17,0-23,0 kgNumer dokumentu związanego:  
Klasyfikacja ogniowaKlasyfikacja ogniowa:  
LBO-074-KZ/22

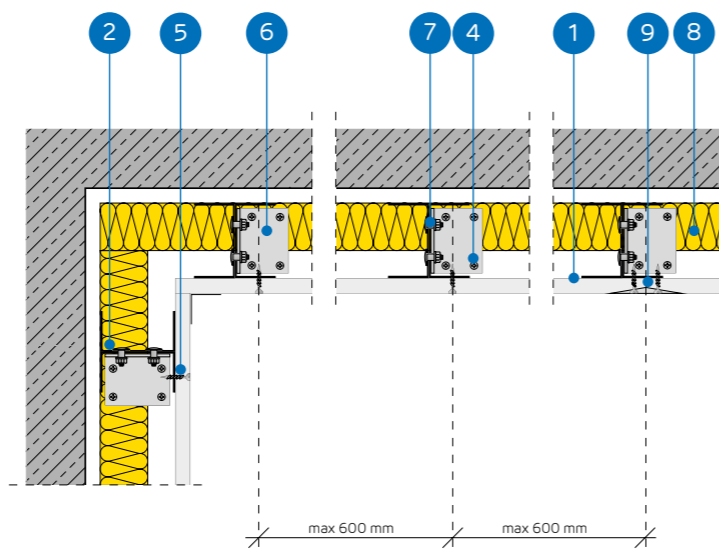
SYSTEMY:

UARUAR75-12,5; UARUAR75-18



MATERIAŁY:

1. Płyta gipsowo-kartonowa Nida
2. Profil Nida 2x UAR 75 (profile skręcone ze sobą środkami za pomocą śrub M8 typu FLAT HEAD z ząbkowaną nakrętką)
3. Profil Nida U 75
4. Element kotwiący
5. Wkręty do blachy Nida 3,5 x 25 mm
6. Kątownik do profili UA 75
7. Śruba M8 typu FLAT HEAD z ząbkowaną nakrętką
8. Materiał izolacyjny wełna mineralna (opcja)
9. Spoina pomiędzy płytami g-k wykonana z masy gipsowej Nida z taśmą zbrojącą Nida
10. Taśma uszczelniająca do izolacji akustycznej Nida



## SYSTEM OKŁADZIN ŚCIENNYCH WOLNOSTOJĄCYCH NA KONSTRUKCJI NIDA UARUAR 75

## PARAMETRY TECHNICZNE

Nazwa systemu Nida Tynk <sup>2)</sup>	Poszycie płytami gipsowymi			Konstrukcja nośna		Materiał izolacyjny			Maksymalna wysokość <sup>1)</sup>	Izolacyjność akustyczna			Ciężar zabudowy 1m <sup>2</sup>	Klasa odporności ogniowej	System specjalny
				Typ profilu Nida	Rozstaw osiowy profili Nida [mm]	W zakresie izolacyjności akustycznej				Rw [dB]	Ra1 [dB]	Ra2 [dB]			
	Nida	Grubość [mm]	Oznaczenie wg normy			Wełna mineralna	Grubość [mm]	Gęstość [kg/m <sup>3</sup> ]							
UARUAR75-12,5/Expert	Expert	12,5	A	2xUAR75	600	opcja	-	-	6590	-	-	-	17,0	-	-
UARUAR75-12,5/Woda <sup>3)</sup>	Woda	12,5	H2	2xUAR75	600	opcja	-	-	6590	-	-	-	17,0	-	-
UARUAR75-12,5/Ogień+	Ogień Plus	12,5	DF	2xUAR75	600	opcja	-	-	6500	-	-	-	19,0	(R)EI15	-
UARUAR75-12,5/WodaOgień+	Woda Ogień Plus	12,5	DFH2	2xUAR75	600	opcja	-	-	6500	-	-	-	19,0	(R)EI15	-
UARUAR75-12,5/Cicha	Cicha	12,5	DFH1IR	2xUAR75	600	opcja	-	-	6500	-	-	-	21,0	(R)EI15	●
UARUAR75-12,5/Twarda	Twarda	12,5	DEFH1IR	2xUAR75	600	opcja	-	-	6500	-	-	-	21,0	(R)EI15	●
UARUAR75-12,5/Hydro	Hydro	12,5	GMFH1I	2xUAR75	600	opcja	-	-	6500	-	-	-	19,0	(R)EI15	●
UARUAR75-18/Ogień+	Ogień Plus	18,0	DF	2xUAR75	600	opcja	-	-	6500	-	-	-	23,0	(R)EI30	-

<sup>1)</sup> Opinia techniczna ITB 1060/12/R33NK.<sup>2)</sup> Klasyfikacja ogniowa LBO-074-KZ/22.<sup>3)</sup> W pomieszczeniach o wilgotności względnej powietrza do 85% w sekcjach narożnych na intensywne działanie wody zaleca się stosowanie płyt gipsowych z włóknami Nida Hydro (płaszczyzny poziome i pionowe w okolicach wanny, prysznic itp.)ZUŻYCIЕ MATERIAŁÓW NA 1M<sup>2</sup> OKŁADZIN ŚCIENNYCH WOLNOSTOJĄCYCH W SYSTEMIE NIDA TYNK

Nazwa materiału	J.m.	Typ systemu Nida Tynk							
		UARUAR75-12,5/Expert	UARUAR75-12,5/Woda	UARUAR75-12,5/Ogień+	UARUAR75-12,5/WodaOgień+	UARUAR75-12,5/Cicha	UARUAR75-12,5/Twarda	UARUAR75-12,5/Hydro	UARUAR75-18/Ogień+
Zużycie materiału na 1m <sup>2</sup>									
Płyta Nida Expert 12,5 mm	m <sup>2</sup>	1,0	-	-	-	-	-	-	-
Płyta Nida Woda 12,5 mm	m <sup>2</sup>	-	1,0	-	-	-	-	-	-
Płyta Nida Ogień Plus 12,5 mm	m <sup>2</sup>	-	-	1,0	-	-	-	-	-
Płyta Nida Woda Ogień Plus 12,5 mm	m <sup>2</sup>	-	-	-	1,0	-	-	-	-
Płyta Nida Cicha 12,5 mm	m <sup>2</sup>	-	-	-	-	1,0	-	-	-
Płyta Nida Twarda 12,5 mm	m <sup>2</sup>	-	-	-	-	-	1,0	-	-
Płyta Nida Hydro 12,5 mm	m <sup>2</sup>	-	-	-	-	-	-	1,0	-
Płyta Nida Ogień Plus 18,0 mm	m <sup>2</sup>	-	-	-	-	-	-	-	1,0
Profil ościeżnicowy Nida UAR75	mb	3,6	3,6	3,6	3,6	3,6	3,6	3,6	3,6
Profil Nida U75	mb	0,7	0,7	0,7	0,7	0,7	0,7	0,7	0,7
Kątownik Nida do profilu UA75	szt.	1,0	1,0	1,0	1,0	1,0	1,0	1,0	1,0
Śruba M8 typu FLAT HEAD z ząbkowaną nakrętką	szt.	8,0	8,0	8,0	8,0	8,0	8,0	8,0	8,0
Element kotwiący <sup>4)</sup>	szt.	0,9	0,9	0,9	0,9	0,9	0,9	0,9	0,9
Wkręty do blachy 2 mm Nida 3,5x25 mm	szt.	12,0	12,0	12,0	12,0	-	-	-	-
Wkręty do blachy 2 mm Nida 3,5x35 mm	szt.	-	-	-	-	-	-	-	12,0
Wkręty do blachy 2 mm Nida Twarda 3,5x50 mm	szt.	-	-	-	-	12,0	12,0	-	-
Wkręty do blachy 2 mm Nida Hydro C5 3,5x25 mm	szt.	-	-	-	-	-	-	12,0	-
Taśma zbrojąca Nida	mb	1,4	1,4	1,4	1,4	1,4	1,4	1,4	1,4
Taśma izolacji akustycznej Nida	mb	0,6	0,6	0,6	0,6	0,6	0,6	0,6	0,6
Gips szpachlowy Nida Start	kg	0,3	0,3	0,3	0,3	0,3	-	-	0,3
Gips szpachlowy Nida Finish	kg	0,1	0,1	0,1	0,1	0,1	-	-	0,1
Gotowa masa szpachlowa Nida Hydromix <sup>5)</sup>	kg	-	-	-	-	-	0,4	0,4	-
Wełna mineralna <sup>6)</sup>	m <sup>2</sup>	1,0	1,0	1,0	1,0	1,0	1,0	1,0	1,0

<sup>4)</sup> Typ elementu kotwiącego dobrać indywidualnie pod względem typu podłoża oraz całkowitego ciężaru zabudowy.<sup>5)</sup> W przypadku płyt gipsowo-włóknowych z włóknami Nida Twarda alternatywnie stosować gips szpachlowy Nida Max.<sup>6)</sup> Zastosowanie wg wymagań.

Normy zużycia nie uwzględniają strat materiałowych.



**nida Tynk**



Klasa odporności ogniowej:  
**(R)EI30  
(R)EI60**



Maksymalna izolacyjność akustyczna:  
**nie dotyczy**



Maksymalna wysokość zabudowy:  
**6760 mm**



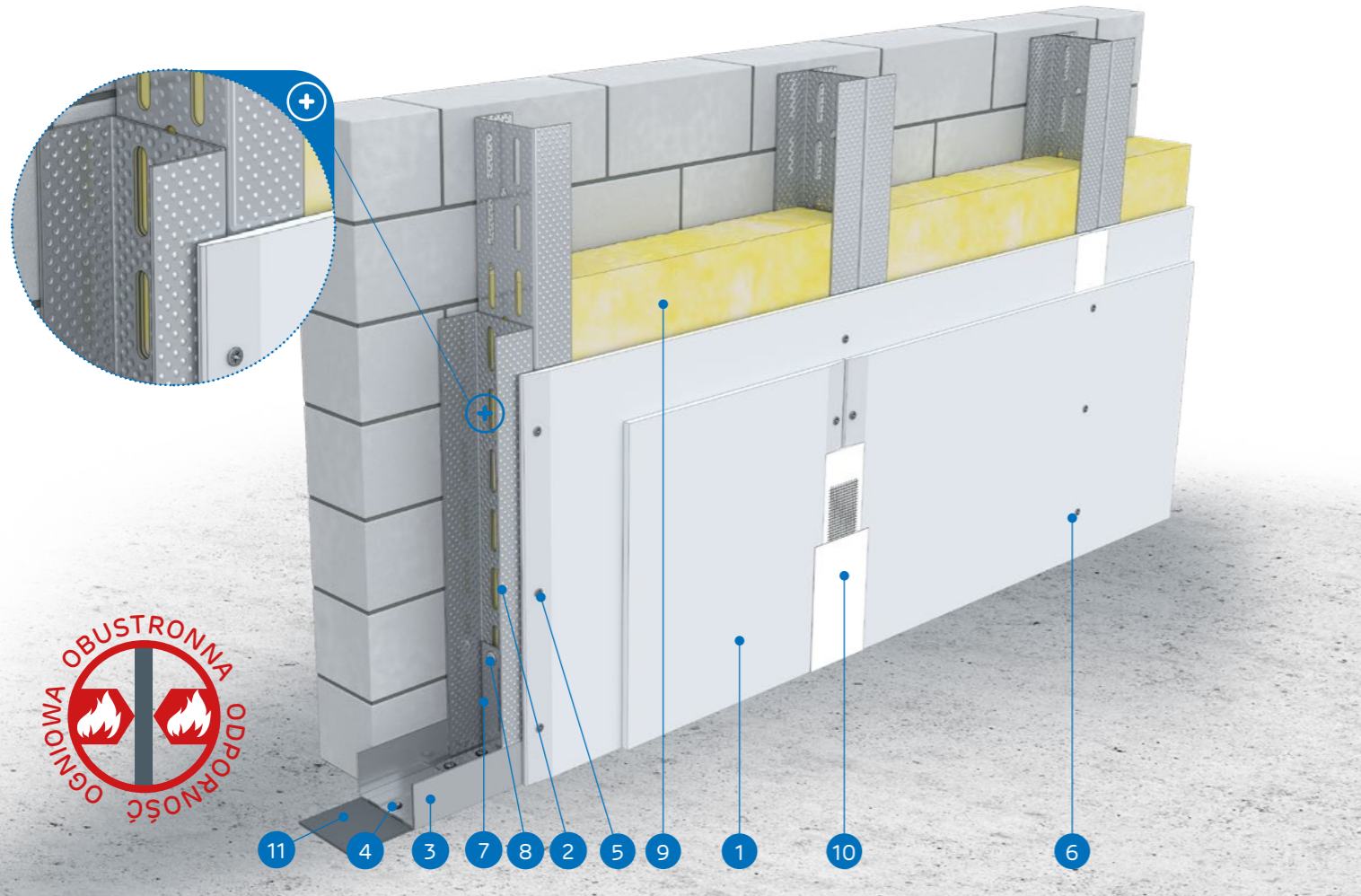
Ciężar 1m² zabudowy:  
**25,0-40,0 kg**



Numer dokumentu związanego:  
**Klasyfikacja ogniowa**

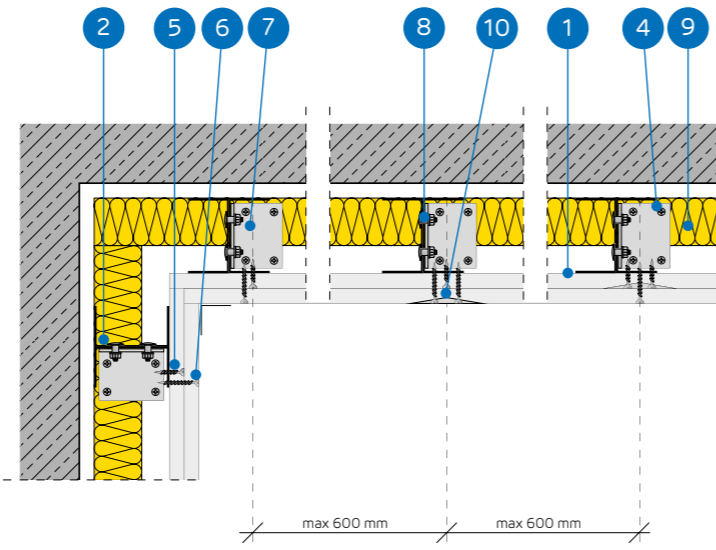
Klasyfikacja ogniowa:  
**LBO-074-KZ/22**

SYSTEMY:  
**UARUAR75-25; UARUAR75-27,5; UARUAR75-30**



**MATERIAŁY:**

1. Płyta gipsowo-kartonowa Nida
2. Profil Nida 2x UAR 75 (profile skręcone ze sobą środnikami za pomocą śrub M8 typu FLAT HEAD z ząbkowaną nakrętką)
3. Profil Nida U 75
4. Element kotwiący
5. Wkręty do blachy Nida 3,5 x 25 mm
6. Wkręty do blachy Nida 3,5 x 35 mm
7. Kątownik do profili UA 75
8. Śruba M8 typu FLAT HEAD z ząbkowaną nakrętką
9. Materiał izolacyjny wełna mineralna (opcja)
10. Spoina pomiędzy płytami g-k wykonana z masy gipsowej Nida z taśmą zbrojącą Nida
11. Taśma uszczelniająca do izolacji akustycznej Nida



**SYSTEM OKŁADZIN ŚCIENNYCH WOLNOSTOJĄCYCH NA KONSTRUKCJI NIDA UARUAR 75**

**PARAMETRY TECHNICZNE**

Nazwa systemu Nida Tynk <sup>2)</sup>	Poszycie płytami gipsowymi			Konstrukcja nośna		Materiał izolacyjny			Maksymalna wysokość <sup>1)</sup>	Izolacyjność akustyczna			Ciężar zabudowy 1m <sup>2</sup>	Klasa odporności ogniowej	System specjalny
				Typ profilu Nida	Rozstaw osiowy profilu Nida [mm]	W zakresie izolacyjności akustycznej				Izolacyjność akustyczna					
	Nida	Grubość [mm]	Oznaczenie wg normy			Wełna mineralna	Grubość [mm]	Gęstość [kg/m <sup>3</sup> ]		[mm]	Rw [dB]	Ra1 [dB]			
UARUAR75-25/Expert	Expert	2x12,5	A	2xUAR75	600	opcja	-	-	6760	-	-	-	25,0	-	-
UARUAR75-25/Woda <sup>3)</sup>	Woda	2x12,5	H2	2xUAR75	600	opcja	-	-	6760	-	-	-	25,0	-	-
UARUAR75-25/OgieńTypF	Ogień Typ F	2x12,5	F	2xUAR75	600	opcja	-	-	6500	-	-	-	26,0	(R)EI30	-
UARUAR75-25/Ogień+	Ogień Plus	2x12,5	DF	2xUAR75	600	opcja	-	-	6500	-	-	-	29,0	(R)EI30	-
UARUAR75-25/WodaOgień+	Woda Ogień Plus	2x12,5	DFH2	2xUAR75	600	opcja	-	-	6500	-	-	-	29,0	(R)EI30	-
UARUAR75-25/Cicha	Cicha	2x12,5	DFH1IR	2xUAR75	600	opcja	-	-	6500	-	-	-	34,0	(R)EI30	●
UARUAR75-25/Twarda	Twarda	2x12,5	DEFH1IR	2xUAR75	600	opcja	-	-	6500	-	-	-	34,0	(R)EI30	●
UARUAR75-25/Hydro	Hydro	2x12,5	GMFH1I	2xUAR75	600	opcja	-	-	6500	-	-	-	31,0	(R)EI30	●
UARUAR75-27,5/Ogień+ <sup>4)</sup>	Ogień Plus	1x12,5+1x15,0	DF	2xUAR75	600	opcja	-	-	6500	-	-	-	33,0	(R)EI60	-
UARUAR75-30/Ogień+	Ogień Plus	2x15	DF	2xUAR75	600	opcja	-	-	6500	-	-	-	36,0	(R)EI60	-
UARUAR75-30/Twarda	Twarda	2x15	DEFH1IR	2xUAR75	600	opcja	-	-	6500	-	-	-	40,0	(R)EI60	●
UARUAR75-30/Hydro	Hydro	2x15	GMFH1I	2xUAR75	600	opcja	-	-	6500	-	-	-	36,0	(R)EI60	●

<sup>1)</sup> Opinię techniczną ITB 1060/12/R33NK.

<sup>2)</sup> Klasyfikacja ogniowa LBO-074-KZ/22.

<sup>3)</sup> W pomieszczeniach o wilgotności względnej powietrza do 85% w sekcjach narażonych na intensywne działanie wody zaleca się stosowanie płyt gipsowych z włóknami Nida Hydro (płaszczyzny poziome i pionowe w okolicach wanny, prysznicza itp.)

<sup>4)</sup> W systemie w klasie odporności ogniowej (R)EI60 w konfiguracji 1x12,5 mm + 1x15,0 mm możliwość zamiany płyty Nida Ogień Plus typ DF tylko na płytę Nida Woda Ogień Plus typ DFH2.

**ZUŻYCIE MATERIAŁÓW NA 1M<sup>2</sup> OKŁADZIN ŚCIENNYCH WOLNOSTOJĄCYCH W SYSTEMIE NIDA TYNK**

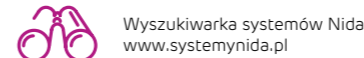
Nazwa materiału	J.m.	Typ systemu Nida Tynk											
		UARUAR75-25/Expert	UARUAR75-25/Woda	UARUAR75-25/OgieńTypF	UARUAR75-25/Ogień+	UARUAR75-25/WodaOgień+	UARUAR75-25/Cicha	UARUAR75-25/Twarda	UARUAR75-25/Hydro	UARUAR75-27,5/Ogień+	UARUAR75-30/Ogień+	UARUAR75-30/Twarda	UARUAR75-30/Hydro
		Zużycie materiału na 1m <sup>2</sup>											
Płyta Nida Expert 12,5 mm	m <sup>2</sup>	2,0	-	-	-	-	-	-	-	-	-	-	-
Płyta Nida Woda 12,5 mm	m <sup>2</sup>	-	2,0	-	-	-	-	-	-	-	-	-	-
Płyta Nida Ogień Typ F 12,5 mm	m <sup>2</sup>	-	-	2,0	-	-	-	-	-	-	-	-	-
Płyta Nida Ogień Plus 12,5 mm	m <sup>2</sup>	-	-	-	2,0	-	-	-	-	1,0	-	-	-
Płyta Nida Woda Ogień Plus 12,5 mm	m <sup>2</sup>	-	-	-	-	2,0	-	-	-	-	-	-	-
Płyta Nida Cicha 12,5 mm	m <sup>2</sup>	-	-	-	-	-	2,0	-	-	-	-	-	-
Płyta Nida Twarda 12,5 mm	m <sup>2</sup>	-	-	-	-	-	-	2,0	-	-	-	-	-
Płyta Nida Hydro 12,5 mm	m <sup>2</sup>	-	-	-	-	-	-	-	2,0	-	-	-	-
Płyta Nida Ogień Plus 15,0 mm	m <sup>2</sup>	-	-	-	-	-	-	-	-	1,0	2,0	-	-
Płyta Nida Twarda 15,0 mm	m <sup>2</sup>	-	-	-	-	-	-	-	-	-	-	2,0	-
Płyta Nida Hydro 15,0 mm	m <sup>2</sup>	-	-	-	-	-	-	-	-	-	-	-	2,0
Profil ościeżnicowy Nida UAR75	mb	3,6	3,6	3,6	3,6	3,6	3,6	3,6	3,6	3,6	3,6	3,6	3,6
Profil Nida U75	mb	0,7	0,7	0,7	0,7	0,7	0,7	0,7	0,7	0,7	0,7	0,7	0,7
Kątownik Nida do profilu UA75	szk.	1,0	1,0	1,0	1,0	1,0	1,0	1,0	1,0	1,0	1,0	1,0	1,0
Śruba M8 typu FLAT HEAD z ząbkowaną nakrętką	szk.	8,0	8,0	8,0	8,0	8,0	8,0	8,0	8,0	8,0	8,0	8,0	8,0
Element kotwiący <sup>5)</sup>	szk.	0,9	0,9	0,9	0,9	0,9	0,9	0,9	0,9	0,9	0,9	0,9	0,9
Wkręty do blachy 2 mm Nida 3,5x25 mm	szk.	4,0	4,0	4,0	4,0	4,0	-	-	-	4,0	4,0	-	-
Wkręty do blachy 2 mm Nida 3,5x35 mm	szk.	12,0	12,0	12,0	12,0	12,0	-	-	-	-	-	-	-
Wkręty do blachy 2 mm Nida 3,5x45 mm	szk.	-	-	-	-	-	-	-	-	12,0	12,0	-	-
Wkręty do blachy 2 mm Nida Twarda 3,5x50 mm	szk.	-	-	-	-	-	16,0	16,0	-	-	-	16,0	-
Wkręty do blachy 2 mm Nida Hydro C5 3,5x25 mm	szk.	-	-	-	-	-	-	-	4,0	-	-	-	4,0
Wkręty do blachy 2 mm Nida Hydro C5 3,5x41 mm	szk.	-	-	-	-	-	-	-	12,0	-	-	-	12,0
Taśma zbrojąca Nida	mb	1,4	1,4	1,4	1,4	1,4	1,4	1,4	1,4	1,4	1,4	1,4	1,4
Taśma izolacji akustycznej Nida	mb	0,6	0,6	0,6	0,6	0,6	0,6	0,6	0,6	0,6	0,6	0,6	0,6
Gips szpachlowy Nida Start	kg	0,6	0,6	0,6	0,6	0,6	0,6	0,6	-	0,6	0,6	-	-
Gips szpachlowy Nida Finish	kg	0,1	0,1	0,1	0,1	0,1	0,1	0,1	-	0,1	0,1	-	-
Gotowa masa szpachlowa Nida Hydromix <sup>6)</sup>	kg	-	-	-	-	-	-	0,7	0,7	-	-	0,7	0,7
Wełna mineralna <sup>7)</sup>	m <sup>2</sup>	1,0	1,0	1,0	1,0	1,0	1,0	1,0	1,0	1,0	1,0	1,0	1,0

<sup>5)</sup> Typ elementu kotwiącego dobrać indywidualnie pod względem typu podłoża oraz całkowitego ciężaru zabudowy.

<sup>6)</sup> W przypadku płyt gipsowo-włóknowych z włóknami Nida Twarda alternatywnie stosować gips szpachlowy Nida Max.

<sup>7)</sup> Zastosowanie wg wymagań.

Normy zużycia nie uwzględniają strat materiałowych.



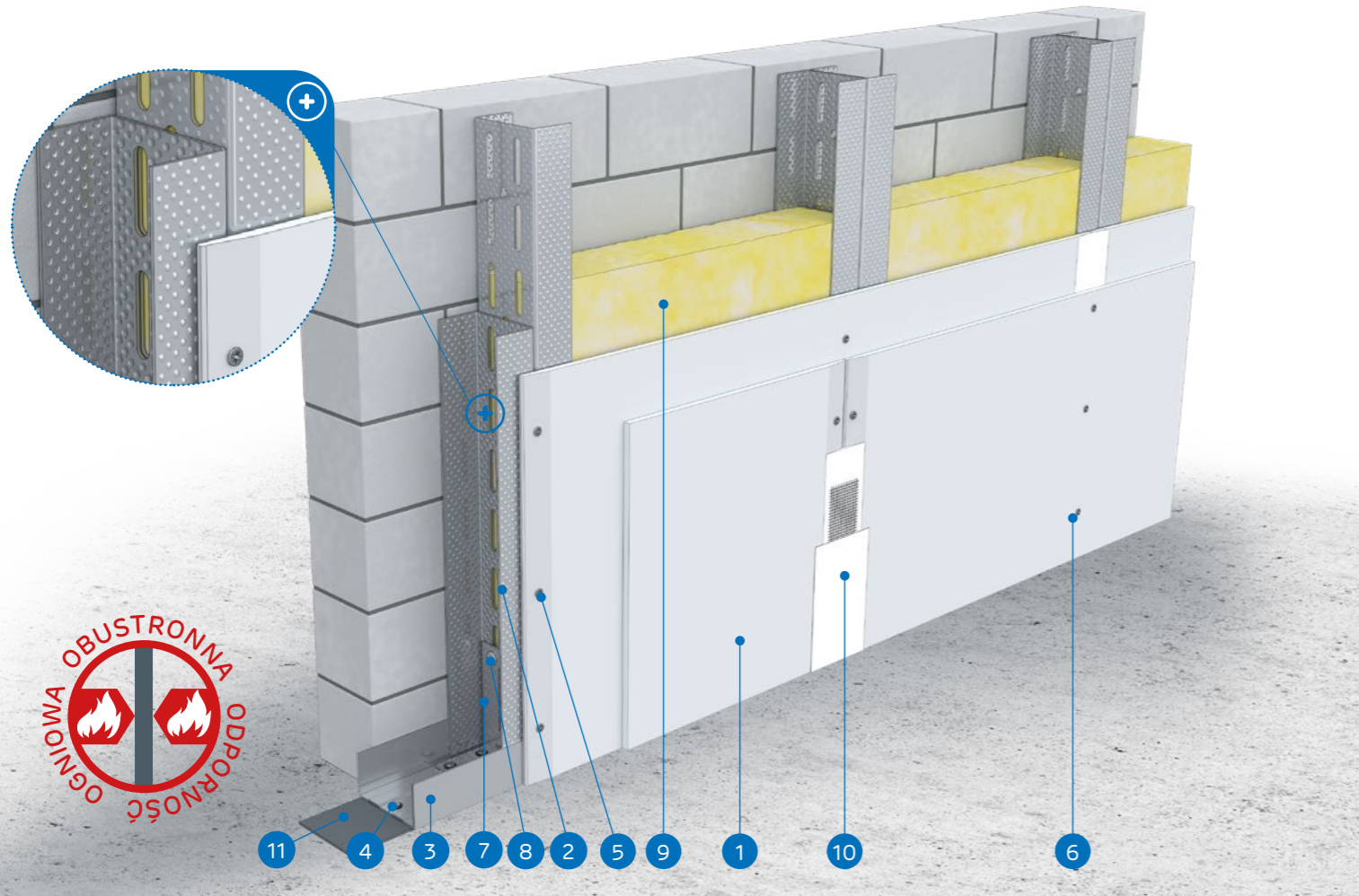
Sledz nas na:

nida Tynk

Klasa odporności ogniowej:  
(R)EI60  
(R)EI120Maksymalna izolacyjność akustyczna:  
nie dotyczyMaksymalna wysokość zabudowy:  
6500 mmCiężar 1m<sup>2</sup> zabudowy:  
39,0-49,0 kgNumer dokumentu związanego:  
Klasyfikacja ogniowaKlasyfikacja ogniowa:  
LBO-074-KZ/22

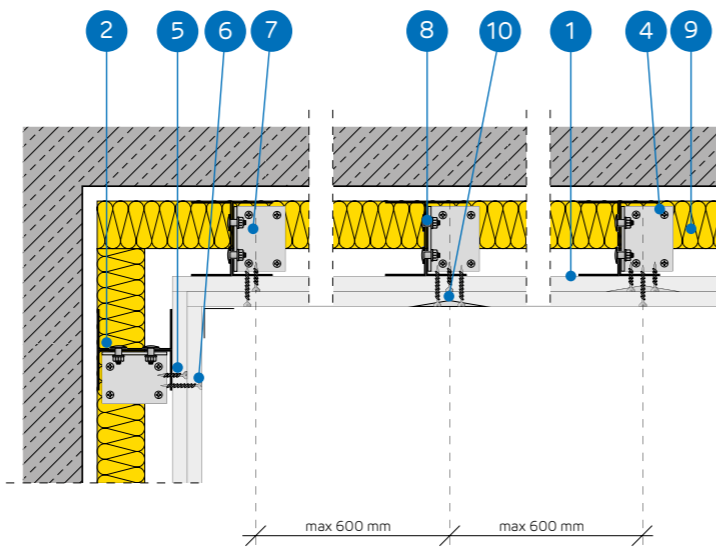
SYSTEMY:

UARUAR75-37,5; UARUAR75-45



MATERIAŁY:

1. Płyta gipsowo-kartonowa Nida
2. Profil Nida 2x UAR 75 (profile skręcone ze sobą środkami za pomocą śrub M8 typu FLAT HEAD z ząbkowaną nakrętką)
3. Profil Nida U 75
4. Element kotwiący
5. Wkręty do blachy Nida 3,5 x 25 mm
6. Wkręty do blachy Nida 3,5 x 35 mm
7. Kątownik do profili UA 75
8. Śruba M8 typu FLAT HEAD z ząbkowaną nakrętką
9. Materiał izolacyjny wełna mineralna (opcja)
10. Spoina pomiędzy płytami g-k wykonana z masy gipsowej Nida z taśmą zbrojącą Nida
11. Taśma uszczelniająca do izolacji akustycznej Nida



## SYSTEM OKŁADZIN ŚCIENNYCH WOLNOSTOJĄCYCH NA KONSTRUKCJI NIDA UARUAR 75

## PARAMETRY TECHNICZNE

Nazwa systemu Nida Tynk <sup>1)</sup>	Posycie płytami gipsowymi			Konstrukcja nośna	Materiał izolacyjny			Maksymalna wysokość <sup>1)</sup>	Izolacyjność akustyczna			Ciężar zabudowy 1m <sup>2</sup>	Klasa odporności ogniowej	System specjalny
	Nida	Grubość [mm]	Oznaczenie wg normy		Rozstaw osiowy profili Nida [mm]	W zakresie izolacyjności akustycznej			[mm]	Rw [dB]	Ra1 [dB]			
				Typ profilu Nida		Wełna mineralna	Grubość [mm]	Gęstość [kg/m <sup>3</sup> ]						
UARUAR75-37,5/Ogień+	Ogień Plus	3x12,5	DF	2xUAR75	600	opcja	-	6500	-	-	-	39,0	(R)EI60	-
UARUAR75-37,5/WodaOgień+	Woda Ogień Plus	3x12,5	DFH2	2xUAR75	600	opcja	-	6500	-	-	-	39,0	(R)EI60	-
UARUAR75-37,5/Cicha	Cicha	3x12,5	DFH1IR	2xUAR75	600	opcja	-	6500	-	-	-	47,0	(R)EI60	●
UARUAR75-37,5/Twarda	Twarda	3x12,5	DEFH1IR	2xUAR75	600	opcja	-	6500	-	-	-	47,0	(R)EI60	●
UARUAR75-37,5/Hydro	Hydro	3x12,5	GMFH1I	2xUAR75	600	opcja	-	6500	-	-	-	41,0	(R)EI60	●
UARUAR75-45/Ogień+ <sup>3)</sup>	Ogień Plus	3x15,0	DF	2xUAR75	600	opcja	-	6500	-	-	-	49,0	(R)EI120	-
UARUAR75-45/WodaOgień+ <sup>3)</sup>	Woda Ogień Plus	3x15,0	DFH2	2xUAR75	600	opcja	-	6500	-	-	-	49,0	(R)EI120	-

<sup>1)</sup> Opinia techniczna ITB 1060/12/R33NK.<sup>2)</sup> Klasyfikacja ogniowa LBO-074-KZ/22.<sup>3)</sup> W systemach w klasie odporności ogniowej (R)EI120 w konfiguracji 3x15,0 mm brak możliwości zamiany płyt.ZUŻYCIE MATERIAŁÓW NA 1M<sup>2</sup> OKŁADZIN ŚCIENNYCH WOLNOSTOJĄCYCH W SYSTEMIE NIDA TYNK

Nazwa materiału	J.m.	Typ systemu Nida Tynk						
		UARUAR75-37,5/Ogień+	UARUAR75-37,5/WodaOgień+	UARUAR75-37,5/Cicha	UARUAR75-37,5/Twarda	UARUAR75-37,5/Hydro	UARUAR75-45/Ogień+	UARUAR75-45/WodaOgień+
		Zużycie materiału na 1m <sup>2</sup>						
Płyta Nida Ogień Plus 12,5 mm	m <sup>2</sup>	3,0	-	-	-	-	-	-
Płyta Nida Woda Ogień Plus 12,5 mm	m <sup>2</sup>	-	3,0	-	-	-	-	-
Płyta Nida Cicha 12,5 mm	m <sup>2</sup>	-	-	3,0	-	-	-	-
Płyta Nida Twarda 12,5 mm	m <sup>2</sup>	-	-	-	3,0	-	-	-
Płyta Nida Hydro 12,5 mm	m <sup>2</sup>	-	-	-	-	3,0	-	-
Płyta Nida Ogień Plus 15,0 mm	m <sup>2</sup>	-	-	-	-	-	3,0	-
Płyta Nida Woda Ogień Plus 15,0 mm	m <sup>2</sup>	-	-	-	-	-	-	3,0
Profil ościeżnicowy Nida UAR75	mb	3,6	3,6	3,6	3,6	3,6	3,6	3,6
Profil Nida U75	mb	0,7	0,7	0,7	0,7	0,7	0,7	0,7
Kątownik Nida do profilu UA75	szt.	1,0	1,0	1,0	1,0	1,0	1,0	1,0
Śruba M8 typu FLAT HEAD z ząbkowaną nakrętką	szt.	8,0	8,0	8,0	8,0	8,0	8,0	8,0
Element kotwiący <sup>4)</sup>	szt.	0,9	0,9	0,9	0,9	0,9	0,9	0,9
Wkręty do blachy 2 mm Nida 3,5x25 mm	szt.	4,0	4,0	-	-	-	4,0	4,0
Wkręty do blachy 2 mm Nida 3,5x35 mm	szt.	4,0	4,0	-	-	-	-	-
Wkręty do blachy 2 mm Nida 3,5x45 mm	szt.	-	-	-	-	-	4,0	4,0
Wkręty do blachy 2 mm Nida 3,5x55 mm	szt.	12,0	12,0	-	-	-	-	-
Wkręty do blachy 2 mm Nida 4,2x70 mm	szt.	-	-	-	-	-	12,0	12,0
Wkręty do blachy 2 mm Nida Twarda 3,5x50 mm	szt.	-	-	8,0	8,0	-	-	-
Wkręty do blachy 2 mm Nida Twarda 4,2x65 mm	szt.	-	-	12,0	12,0	-	-	-
Wkręty do blachy 2 mm Nida Hydro C5 3,5x25 mm	szt.	-	-	-	-	4,0	-	-
Wkręty do blachy 2 mm Nida Hydro C5 3,5x41 mm	szt.	-	-	-	-	4,0	-	-
Wkręty do blachy 2 mm Nida Hydro C5 3,5x55 mm	szt.	-	-	-	-	12,0	-	-
Taśma zbrojąca Nida	mb	1,4	1,4	1,4	1,4	1,4	1,4	1,4
Taśma izolacji akustycznej Nida	mb	0,6	0,6	0,6	0,6	0,6	0,6	0,6
Gips szpachlowy Nida Start	kg	0,9	0,9	0,9	-	-	0,9	0,9
Gips szpachlowy Nida Finish	kg	0,1	0,1	0,1	-	-	0,1	0,1
Gotowa masa szpachlowa Nida Hydromix <sup>5)</sup>	kg	-	-	-	1,0	1,0	-	1,3
Wełna mineralna <sup>6)</sup>	m <sup>2</sup>	1,0	1,0	1,0	1,0	1,0	1,0	1,0

<sup>4)</sup> Typ elementu kotwiącego dobierać indywidualnie pod względem typu podłoża oraz całkowitego ciężaru zabudowy.<sup>5)</sup> W przypadku płyt gipsowo-włókowych z włóknami Nida Twarda alternatywnie stosować gips szpachlowy Nida Max.<sup>6)</sup> Zastosowanie wg wymagań.

Normy zużycia nie uwzględniają strat materiałowych.

## nida Tynk

Klasa odporności ogniowej:  
**(R)EI90**  
**(R)EI120**

Maksymalna izolacyjność akustyczna:  
**nie dotyczy**

Maksymalna wysokość zabudowy:  
**6500 mm**

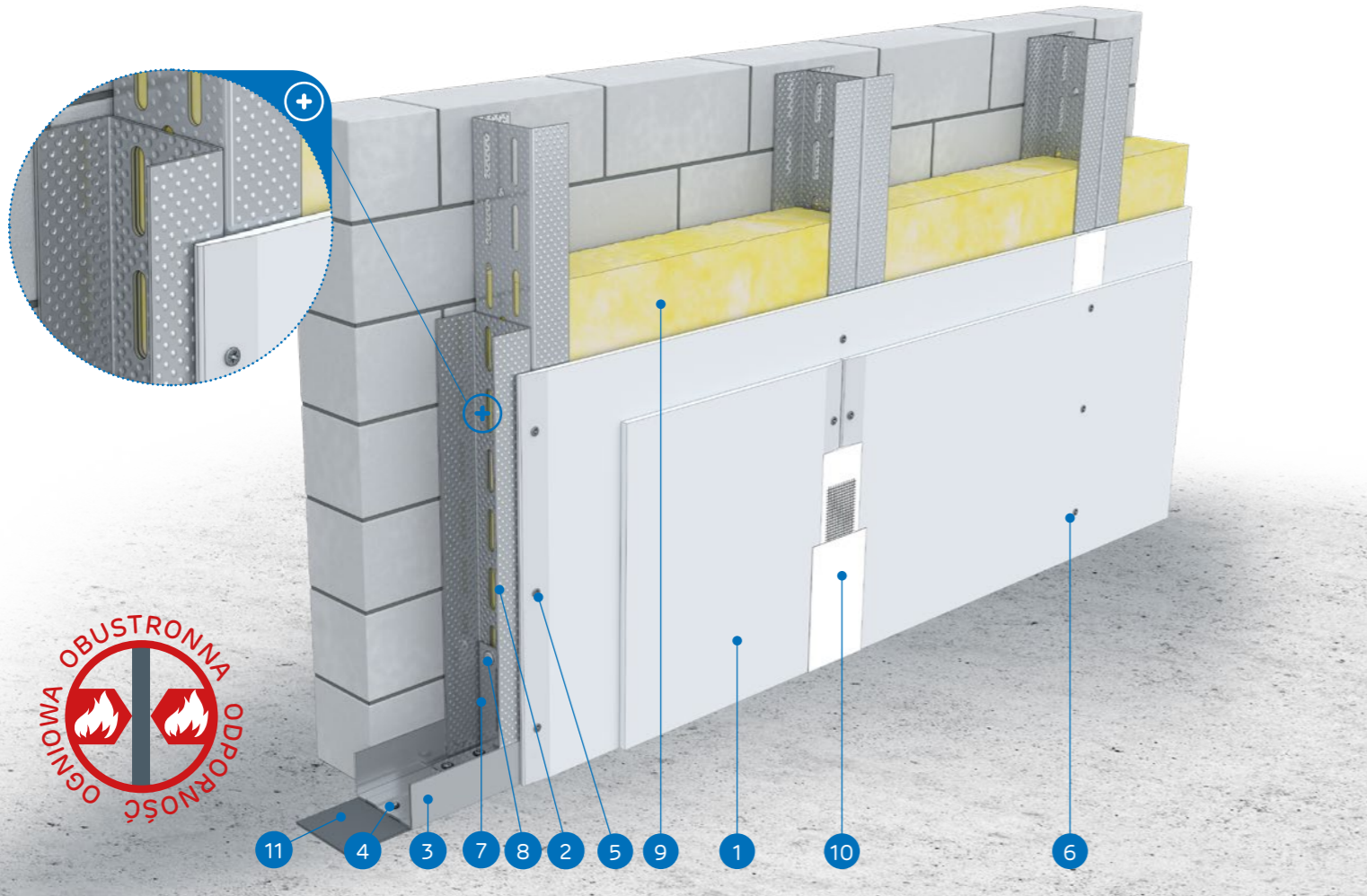
Ciężar 1m<sup>2</sup> zabudowy:  
**49,0-71,0 kg**

Numer dokumentu związanego:  
**Klasyfikacja ogniowa**

Klasyfikacja ogniowa:  
**LBO-074-KZ/22**

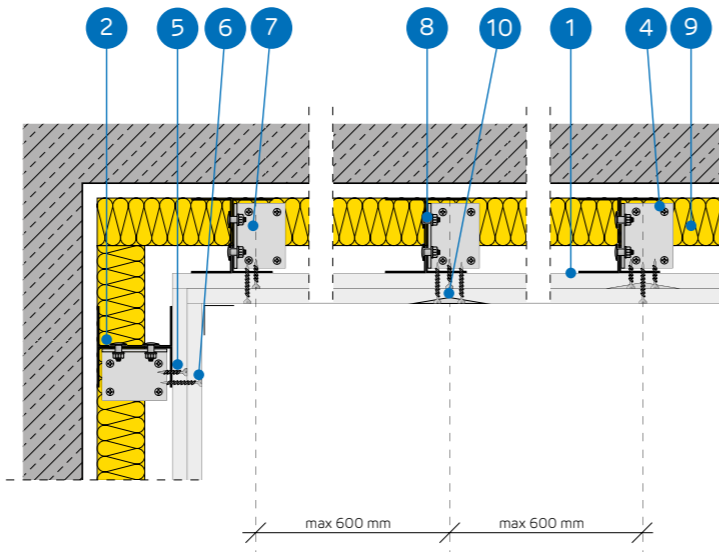
### SYSTEMY:

#### UARUAR75-50; UARUAR75-55; UARUAR75-60



### MATERIAŁY:

1. Płyta gipsowo-kartonowa Nida
2. Profil Nida 2x UAR 75 (profile skręcone ze sobą środkami za pomocą śrub M8 typu FLAT HEAD z ząbkowaną nakrętką)
3. Profil Nida U 75
4. Element kotwiący
5. Wkręty do blachy Nida 3,5 x 25 mm
6. Wkręty do blachy Nida 3,5 x 35 mm
7. Kątownik do profili UA 75
8. Śruba M8 typu FLAT HEAD z ząbkowaną nakrętką
9. Materiał izolacyjny wełna mineralna (opcja)
10. Spoina pomiędzy płytami g-k wykonana z masy gipsowej Nida z taśmą zbrojącą Nida
11. Taśma uszczelniająca do izolacji akustycznej Nida



# SYSTEM OKŁADZIN ŚCIENNYCH WOLNOSTOJĄCYCH NA KONSTRUKCJI NIDA UARUAR 75

### PARAMETRY TECHNICZNE

Nazwa systemu Nida Tynk <sup>2)</sup>	Poszyście płytami gipsowymi			Konstrukcja nośna		Materiał izolacyjny			Maksymalna wysokość <sup>1)</sup> [mm]	Izolacyjność akustyczna			Ciężar zabudowy 1m <sup>2</sup> [kg]	Klasa odporności ogniowej [min]	System specjalny
	Nida	Grubość [mm]	Oznaczenie wg normy	Typ profilu Nida	Rozstaw osiowy profilu Nida [mm]	W zakresie izolacyjności akustycznej				Rw [dB]	Ra1 [dB]	Ra2 [dB]			
						Wełna mineralna	Grubość [mm]	Gęstość [kg/m <sup>3</sup> ]							
UARUAR75-50/Ogień+	Ogień Plus	4x12,5	DF	2xUAR75	600	opcja	-	-	6500	-	-	-	49,0	(R)EI90	-
UARUAR75-50/WodaOgień+	Woda Ogień Plus	4x12,5	DFH2	2xUAR75	600	opcja	-	-	6500	-	-	-	49,0	(R)EI90	-
UARUAR75-50/Cicha	Cicha	4x12,5	DFH1IR	2xUAR75	600	opcja	-	-	6500	-	-	-	60,0	(R)EI90	•
UARUAR75-50/Twarda	Twarda	4x12,5	DEFH1IR	2xUAR75	600	opcja	-	-	6500	-	-	-	60,0	(R)EI90	•
UARUAR75-50/Hydro	Hydro	4x12,5	GMFHII	2xUAR75	600	opcja	-	-	6500	-	-	-	52,0	(R)EI90	•
UARUAR75-55/Ogień+	Ogień Plus	2x12,5+2x15,0	DF	2xUAR75	600	opcja	-	-	6500	-	-	-	56,0	(R)EI120	-
UARUAR75-55/Twarda	Twarda	2x12,5+2x15,0	DEFH1IR	2xUAR75	600	opcja	-	-	6500	-	-	-	65,0	(R)EI120	•
UARUAR75-55/Hydro	Hydro	2x12,5+2x15,0	GMFHII	2xUAR75	600	opcja	-	-	6500	-	-	-	58,0	(R)EI120	•
UARUAR75-60/Ogień+	Ogień Plus	4x15,0	DF	2xUAR75	600	opcja	-	-	6500	-	-	-	63,0	(R)EI120	-
UARUAR75-60/Twarda	Twarda	4x15,0	DEFH1IR	2xUAR75	600	opcja	-	-	6500	-	-	-	71,0	(R)EI120	•
UARUAR75-60/Hydro	Hydro	4x15,0	GMFHII	2xUAR75	600	opcja	-	-	6500	-	-	-	63,0	(R)EI120	•

<sup>1)</sup> Opinia techniczna ITB 1060/12/R33NK.

<sup>2)</sup> Klasyfikacja ogniowa LBO-074-KZ/22.

### ZUŻYCIĘ MATERIAŁÓW NA 1M<sup>2</sup> OKŁADZIN ŚCIENNYCH WOLNOSTOJĄCYCH W SYSTEMIE NIDA TYNK

Nazwa materiału	J.m.	Typ systemu Nida Tynk										
		UARUAR75-50/Ogień+	UARUAR75-50/WodaOgień+	UARUAR75-50/Cicha	UARUAR75-50/Twarda	UARUAR75-50/Hydro	UARUAR75-55/Ogień+	UARUAR75-55/Twarda	UARUAR75-55/Hydro	UARUAR75-60/Ogień+	UARUAR75-60/Twarda	UARUAR75-60/Hydro
Zużycie materiału na 1m <sup>2</sup>												
Płyta Nida Ogień Plus 12,5 mm	m <sup>2</sup>	4,0	-	-	-	2,0	-	-	-	-	-	-
Płyta Nida Woda Ogień Plus 12,5 mm	m <sup>2</sup>	-	4,0	-	-	-	-	-	-	-	-	-
Płyta Nida Cicha 12,5 mm	m <sup>2</sup>	-	-	4,0	-	-	-	-	-	-	-	-
Płyta Nida Twarda 12,5 mm	m <sup>2</sup>	-	-	-	4,0	-	-	-	-	-	-	-
Płyta Nida Hydro 12,5 mm	m <sup>2</sup>	-	-	-	-	4,0	-	-	-	-	-	-
Płyta Nida Ogień Plus 15,0 mm	m <sup>2</sup>	-	-	-	-	-	2,0	-	-	4,0	-	-
Płyta Nida Twarda 15,0 mm	m <sup>2</sup>	-	-	-	-	-	-	2,0	-	-	4,0	-
Płyta Nida Hydro 15,0 mm	m <sup>2</sup>	-	-	-	-	-	-	-	2,0	-	-	4,0
Profil ościeżnicowy Nida UAR75	mb	3,6	3,6	3,6	3,6	3,6	3,6	3,6	3,6	3,6	3,6	3,6
Profil Nida U75	mb	0,7	0,7	0,7	0,7	0,7	0,7	0,7	0,7	0,7	0,7	0,7
Kątownik Nida do profilu UA75	szt.	1,0	1,0	1,0	1,0	1,0	1,0	1,0	1,0	1,0	1,0	1,0
Śruba M8 typu FLAT HEAD z ząbkowaną nakrętką	szt.	8,0	8,0	8,0	8,0	8,0	8,0	8,0	8,0	8,0	8,0	8,0
Element kotwiący <sup>3)</sup>	szt.	0,9	0,9	0,9	0,9	0,9	0,9	0,9	0,9	0,9	0,9	0,9
Wkręty do blachy 2 mm Nida 3,5x25 mm	szt.	4,0	4,0	-	-	4,0	-	-	4,0	-	-	-
Wkręty do blachy 2 mm Nida 3,5x35 mm	szt.	4,0	4,0	-	-	-	-	-	-	4,0	-	-
Wkręty do blachy 2 mm Nida 3,5x45 mm	szt.	-	-	-	-	4,0	-	-	-	4,0	-	-
Wkręty do blachy 2 mm Nida 3,5x55 mm	szt.	4,0	4,0	-	-	4,0	-	-	4,0	-	-	-
Wkręty do blachy 2 mm Nida 4,2x70 mm	szt.	12,0	12,0	-	-	-	-	-	-	12,0	-	-
Wkręty do blachy 2 mm Nida Twarda 3,5x50 mm	szt.	-	-	8,0	8,0	-	-	8,0	-	-	8,0	-
Wkręty do blachy 2 mm Nida Twarda 4,2x65 mm	szt.	-	-	4,0	4,0	-	-	4,0	-	-	4,0	-
Wkręty do blachy 2 mm Nida Twarda 4,2x75 mm	szt.	-	-	12,0	12,0	-	-	12,0	-	-	12,0	-
Wkręty do blachy 2 mm Nida Hydro C5 3,5x25 mm	szt.	-	-	-	-	4,0	-	-	4,0	-	-	4,0
Wkręty do blachy 2 mm Nida Hydro C5 3,5x41 mm	szt.	-	-	-	-	4,0	-	-	4,0	-	-	4,0
Wkręty do blachy 2 mm Nida Hydro C5 3,5x55 mm	szt.	-	-	-	-	4,0	-	-	4,0	-	-	4,0
Wkręty do blachy 2 mm Nida Hydro C5 4,2x70 mm	szt.	-	-	-	-	-	-	-	12,0	-	-	12,0
Taśma zbrojąca Nida	mb	1,4	1,4	1,4	1,4	1,4	1,4	1,4	1,4	1,4	1,4	1,4
Taśma izolacji akustycznej Nida	mb	0,6	0,6	0,6	0,6	0,6	0,6	0,6	0,6	0,6	0,6	0,6
Gips szpachlowy Nida Start	kg	1,2	1,2	1,2	-	-	1,2	-	-	1,2	-	-
Gips szpachlowy Nida Finish	kg	0,1	0,1	0,1	-	-	0,1	-	-	0,1	-	-
Gotowa masa szpachlowa Nida Hydromix <sup>4)</sup>	kg	-	-	-	-	1,3	-	-	1,3	-	-	1,3
Wełna mineralna <sup>5)</sup>	m <sup>2</sup>	1,0	1,0	1,0	1,0	1,0	1,0	1,0	1,0	1,0	1,0	1,0

<sup>3)</sup> Typ elementu kotwiącego dobierać indywidualnie pod względem typu podłoża oraz całkowitego ciężaru zabudowy.

<sup>4)</sup> W przypadku płyt gipsowo-włókowych z włóknami Nida Twarda alternatywnie stosować gips szpachlowy Nida Max.

<sup>5)</sup> Zastosowanie wg wymagań.

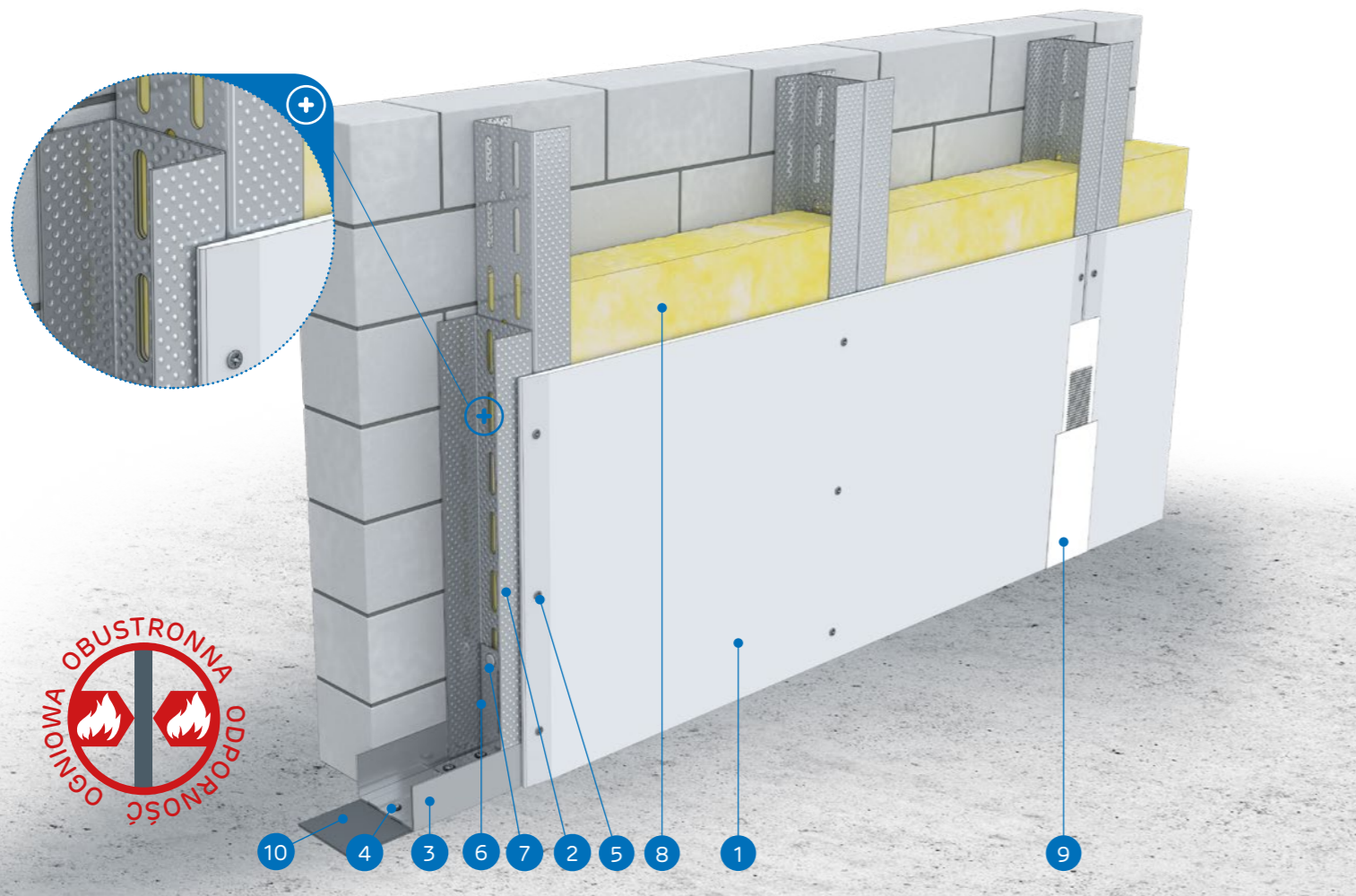
Normy zużycia nie uwzględniają strat materiałowych.

nida Tynk

Klasa odporności ogniowej:  
(R)EI15  
(R)EI30Maksymalna izolacyjność akustyczna:  
nie dotyczyMaksymalna wysokość zabudowy:  
8310 mmCiężar 1m<sup>2</sup> zabudowy:  
18,0-25,0 kgNumer dokumentu związanego:  
Klasyfikacja ogniowaKlasyfikacja ogniowa:  
LBO-074-KZ/22

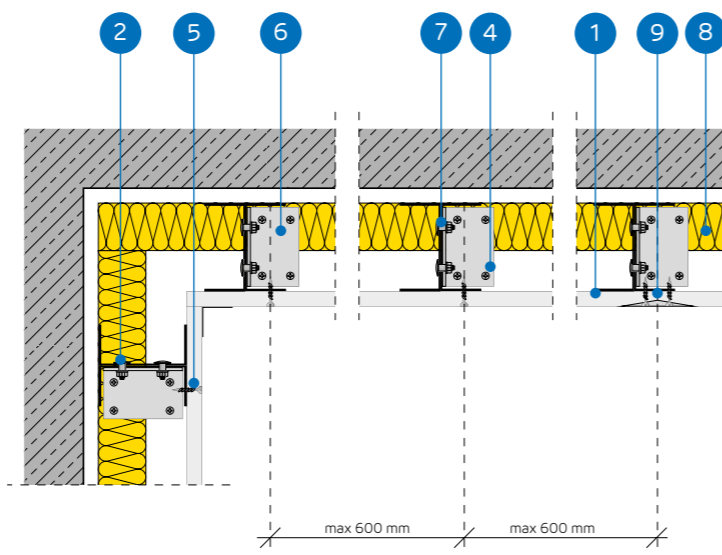
SYSTEMY:

UARUAR100-12,5; UARUAR100-18



MATERIAŁY:

1. Płyta gipsowo-kartonowa Nida
2. Profil Nida 2x UAR 100 (profile skręcone ze sobą środkami za pomocą śrub M8 typu FLAT HEAD z ząbkowaną nakrętką)
3. Profil Nida U 100
4. Element kotwiący
5. Wkręty do blachy Nida 3,5 x 25 mm
6. Kątownik do profili UA 100
7. Śruba M8 typu FLAT HEAD z ząbkowaną nakrętką
8. Materiał izolacyjny wełna mineralna (opcja)
9. Spoina pomiędzy płytami g-k wykonana z masy gipsowej Nida z taśmą zbrojącą Nida
10. Taśma uszczelniająca do izolacji akustycznej Nida



## SYSTEM OKŁADZIN ŚCIENNYCH WOLNOSTOJĄCYCH NA KONSTRUKCJI NIDA UARUAR 100

## PARAMETRY TECHNICZNE

Nazwa systemu Nida Tynk <sup>2)</sup>	Poszycie płytami gipsowymi			Konstrukcja nośna		Materiał izolacyjny			Maksymalna wysokość <sup>1)</sup>	Izolacyjność akustyczna			Ciężar zabudowy 1m <sup>2</sup>	Klasa odporności ogniowej	System specjalny
				Typ profilu Nida	Rozstaw osiowy profilu Nida [mm]	W zakresie izolacyjności akustycznej				Rw [dB]	Ra1 [dB]	Ra2 [dB]			
	Nida	Grubość [mm]	Oznaczenie wg normy			Wełna mineralna	Grubość [mm]	Gęstość [kg/m <sup>3</sup> ]	[mm]						
UARUAR100-12,5/Expert	Expert	12,5	A	2xUAR100	600	opcja	-	-	8310	-	-	-	18,0	-	-
UARUAR100-12,5/Woda <sup>3)</sup>	Woda	12,5	H2	2xUAR100	600	opcja	-	-	8310	-	-	-	18,0	-	-
UARUAR100-12,5/Ogień+	Ogień Plus	12,5	DF	2xUAR100	600	opcja	-	-	6500	-	-	-	20,0	(R)EI15	-
UARUAR100-12,5/WodaOgień+	Woda Ogień Plus	12,5	DFH2	2xUAR100	600	opcja	-	-	6500	-	-	-	20,0	(R)EI15	-
UARUAR100-12,5/Cicha	Cicha	12,5	DFH1IR	2xUAR100	600	opcja	-	-	6500	-	-	-	23,0	(R)EI15	●
UARUAR100-12,5/Twarda	Twarda	12,5	DEFH1IR	2xUAR100	600	opcja	-	-	6500	-	-	-	23,0	(R)EI15	●
UARUAR100-12,5/Hydro	Hydro	12,5	GMFH1I	2xUAR100	600	opcja	-	-	6500	-	-	-	21,0	(R)EI15	●
UARUAR100-18/Ogień+	Ogień Plus	18,0	DF	2xUAR100	600	opcja	-	-	6500	-	-	-	25,0	(R)EI30	-

<sup>1)</sup> Opinia techniczna ITB 1060/12/R33NK.<sup>2)</sup> Klasyfikacja ogniowa LBO-074-KZ/22.<sup>3)</sup> W pomieszczeniach o wilgotności względnej powietrza do 85% w sekcjach narożnych na intensywne działanie wody zaleca się stosowanie płyt gipsowych z włóknami Nida Hydro (płaszczyzny poziome i pionowe w okolicach wanny, prysznic itp.)ZUŻYCIE MATERIAŁÓW NA 1M<sup>2</sup> OKŁADZIN ŚCIENNYCH WOLNOSTOJĄCYCH W SYSTEMIE NIDA TYNK

Nazwa materiału	J.m.	Typ systemu Nida Tynk							
		UARUAR100-12,5/Expert	UARUAR100-12,5/Woda	UARUAR100-12,5/Ogień+	UARUAR100-12,5/WodaOgień+	UARUAR100-12,5/Cicha	UARUAR100-12,5/Twarda	UARUAR100-12,5/Hydro	UARUAR100-18/Ogień+
Zużycie materiału na 1m <sup>2</sup>									
Płyta Nida Expert 12,5 mm	m <sup>2</sup>	1,0	-	-	-	-	-	-	-
Płyta Nida Woda 12,5 mm	m <sup>2</sup>	-	1,0	-	-	-	-	-	-
Płyta Nida Ogień Plus 12,5 mm	m <sup>2</sup>	-	-	1,0	-	-	-	-	-
Płyta Nida Woda Ogień Plus 12,5 mm	m <sup>2</sup>	-	-	-	1,0	-	-	-	-
Płyta Nida Cicha 12,5 mm	m <sup>2</sup>	-	-	-	-	1,0	-	-	-
Płyta Nida Twarda 12,5 mm	m <sup>2</sup>	-	-	-	-	-	1,0	-	-
Płyta Nida Hydro 12,5 mm	m <sup>2</sup>	-	-	-	-	-	-	1,0	-
Płyta Nida Ogień Plus 18,0 mm	m <sup>2</sup>	-	-	-	-	-	-	-	1,0
Profil ościeżnicowy Nida UAR100	mb	3,6	3,6	3,6	3,6	3,6	3,6	3,6	3,6
Profil Nida U100	mb	0,7	0,7	0,7	0,7	0,7	0,7	0,7	0,7
Kątownik Nida do profilu UA100	szt.	1,0	1,0	1,0	1,0	1,0	1,0	1,0	1,0
Śruba M8 typu FLAT HEAD z ząbkowaną nakrętką	szt.	8,0	8,0	8,0	8,0	8,0	8,0	8,0	8,0
Element kotwiący <sup>4)</sup>	szt.	0,9	0,9	0,9	0,9	0,9	0,9	0,9	0,9
Wkręty do blachy 2 mm Nida 3,5x25 mm	szt.	12,0	12,0	12,0	12,0	-	-	-	-
Wkręty do blachy 2 mm Nida 3,5x35 mm	szt.	-	-	-	-	-	-	-	12,0
Wkręty do blachy 2 mm Nida Twarda 3,5x50 mm	szt.	-	-	-	-	12,0	12,0	-	-
Wkręty do blachy 2 mm Nida Hydro C5 3,5x25 mm	szt.	-	-	-	-	-	-	12,0	-
Taśma zbrojąca Nida	mb	1,4	1,4	1,4	1,4	1,4	1,4	1,4	1,4
Taśma izolacji akustycznej Nida	mb	0,6	0,6	0,6	0,6	0,6	0,6	0,6	0,6
Gips szpachlowy Nida Start	kg	0,3	0,3	0,3	0,3	0,3	-	-	0,3
Gips szpachlowy Nida Finish	kg	0,1	0,1	0,1	0,1	0,1	-	-	0,1
Gotowa masa szpachlowa Nida Hydromix <sup>5)</sup>	kg	-	-	-	-	-	0,4	0,4	-
Wełna mineralna <sup>6)</sup>	m <sup>2</sup>	1,0	1,0	1,0	1,0	1,0	1,0	1,0	1,0

<sup>4)</sup> Typ elementu kotwiącego dobierać indywidualnie pod względem typu podłoża oraz całkowitego ciężaru zabudowy.<sup>5)</sup> W przypadku płyt gipsowo-wiórowych z włóknami Nida Twarda alternatywnie stosować gips szpachlowy Nida Max.<sup>6)</sup> Zastosowanie wg wymagań.

Normy zużycia nie uwzględniają strat materiałowych.

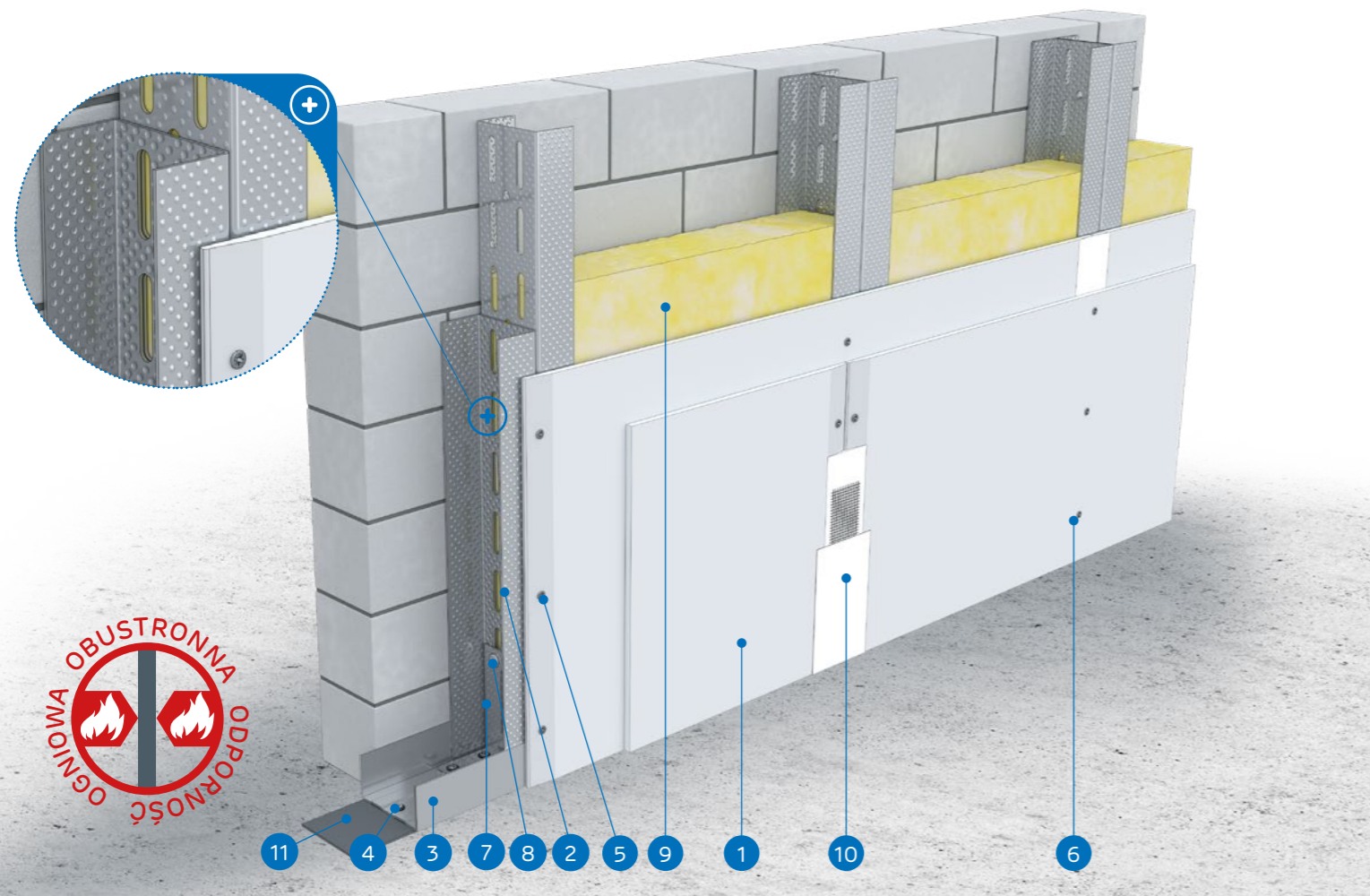


nida Tynk

Klasa  
odporności  
ogniowej:  
(R)EI30  
(R)EI60Maksymalna  
izolacyjność  
akustyczna:  
nie dotyczyMaksymalna  
wysokość  
zabudowy:  
8420 mmCiężar 1m<sup>2</sup>  
zabudowy:  
26,0-41,0 kgNumer  
dokumentu  
związanego:  
Klasyfikacja  
ogniowaKlasyfikacja ogniowa:  
LBO-074-KZ/22

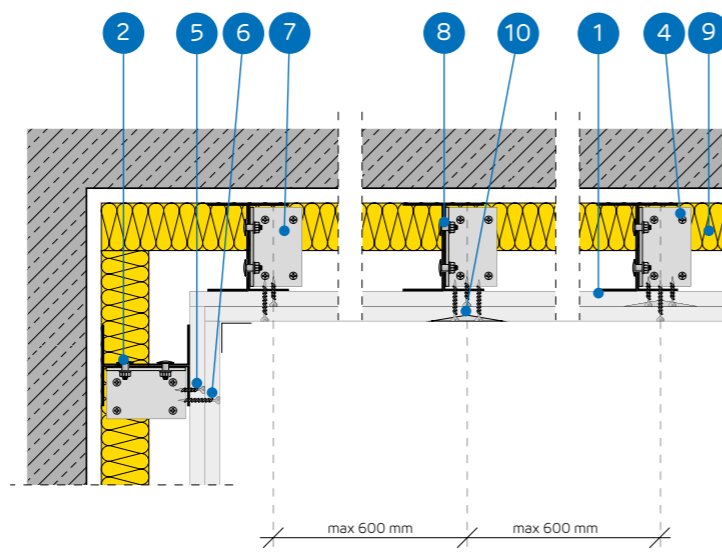
## SYSTEMY:

## UARUAR100-25; UARUAR100-27,5; UARUAR100-30



## MATERIAŁY:

1. Płyta gipsowo-kartonowa Nida
2. Profil Nida 2x UAR 100 (profile skrócone ze sobą średnikami za pomocą śrub M8 typu FLAT HEAD z ząbkowaną nakrętką)
3. Profil Nida U 100
4. Element kotwiący
5. Wkręty do blachy Nida 3,5 x 25 mm
6. Wkręty do blachy Nida 3,5 x 35 mm
7. Kątownik do profili UA 100
8. Śruba M8 typu FLAT HEAD z ząbkowaną nakrętką
9. Materiał izolacyjny wełna mineralna (opcja)
10. Spoina pomiędzy płytami g-k wykonana z masy gipsowej Nida z taśmą zbrojącą Nida
11. Taśma uszczelniająca do izolacji akustycznej Nida



## SYSTEM OKŁADZIN ŚCIENNYCH WOLNOSTOJĄCYCH NA KONSTRUKCJI NIDA UARUAR 100

## PARAMETRY TECHNICZNE

Nazwa systemu Nida Tynk <sup>2)</sup>	Poszycie płytami gipsowymi			Typ profilu Nida	Rozstaw osiowy profilu Nida [mm]	Materiał izolacyjny			Maksymalna wysokość <sup>1)</sup> [mm]	Izolacyjność akustyczna			Ciężar zabudowy 1m <sup>2</sup> [kg]	Klasa odporności ogniowej [min]	System specjalny
	Nida	Grubość [mm]	Oznaczenie wg normy			W zakresie izolacyjności akustycznej				Rw [dB]	Ra1 [dB]	Ra2 [dB]			
				Wełna mineralna	Grubość [mm]	Gęstość [kg/m <sup>3</sup> ]									
UARUAR100-25/Expert	Expert	2x12,5	A	2xUAR100	600	opcja	-	-	8420	-	-	-	26,0	-	-
UARUAR100-25/Woda <sup>3)</sup>	Woda	2x12,5	H2	2xUAR100	600	opcja	-	-	8420	-	-	-	26,0	-	-
UARUAR100-25/OgieńTypF	Ogień Typ F	2x12,5	F	2xUAR100	600	opcja	-	-	6500	-	-	-	27,0	(R)EI30	-
UARUAR100-25/Ogień+	Ogień Plus	2x12,5	DF	2xUAR100	600	opcja	-	-	6500	-	-	-	30,0	(R)EI30	-
UARUAR100-25/WodaOgień+	Woda Ogień Plus	2x12,5	DFH2	2xUAR100	600	opcja	-	-	6500	-	-	-	30,0	(R)EI30	-
UARUAR100-25/Cicha	Cicha	2x12,5	DFH1R	2xUAR100	600	opcja	-	-	6500	-	-	-	36,0	(R)EI30	•
UARUAR100-25/Twarda	Twarda	2x12,5	DEFH1R	2xUAR100	600	opcja	-	-	6500	-	-	-	36,0	(R)EI30	•
UARUAR100-25/Hydro	Hydro	2x12,5	GMFH1I	2xUAR100	600	opcja	-	-	6500	-	-	-	32,0	(R)EI30	•
UARUAR100-27,5/Ogień+ <sup>4)</sup>	Ogień Plus	1x12,5+1x15,0	DF	2xUAR100	600	opcja	-	-	6500	-	-	-	34,0	(R)EI60	-
UARUAR100-30/Ogień+	Ogień Plus	2x15	DF	2xUAR100	600	opcja	-	-	6500	-	-	-	37,0	(R)EI60	-
UARUAR100-30/Twarda	Twarda	2x15	DEFH1R	2xUAR100	600	opcja	-	-	6500	-	-	-	41,0	(R)EI60	•
UARUAR100-30/Hydro	Hydro	2x15	GMFH1I	2xUAR100	600	opcja	-	-	6500	-	-	-	37,0	(R)EI60	•

<sup>1)</sup> Opinia techniczna ITB 1060/12/R33NK.<sup>2)</sup> Klasyfikacja ogniowa LBO-074-KZ/22.<sup>3)</sup> W pomieszczeniach o wilgotności względnej powietrza do 85% w sekcjach narożnych na intensywne działanie wody zaleca się stosowanie płyt gipsowych z włóknami Nida Hydro (płaszczyzny poziome i pionowe w okolicach wanny, prysznicza itp.)<sup>4)</sup> W systemie w klasie odporności ogniowej (R)EI60 w konfiguracji 1x12,5 mm + 1x15,0 mm możliwość zamiany płyty Nida Ogień Plus typ DF tylko na płytę Nida Woda Ogień Plus typ DFH2.ZUŻYCIE MATERIAŁÓW NA 1M<sup>2</sup> OKŁADZIN ŚCIENNYCH WOLNOSTOJĄCYCH W SYSTEMIE NIDA TYNK

Nazwa materiału	J.m.	Typ systemu Nida Tynk											
		UARUAR100-25/Expert	UARUAR100-25/Woda	UARUAR100-25/OgieńTypF	UARUAR100-25/Ogień+	UARUAR100-25/WodaOgień+	UARUAR100-25/Cicha	UARUAR100-25/Twarda	UARUAR100-25/Hydro	UARUAR100-27,5/Ogień+	UARUAR100-30/Ogień+	UARUAR100-30/Twarda	UARUAR100-30/Hydro
		Zużycie materiału na 1m <sup>2</sup>											
Płyta Nida Expert 12,5 mm	m <sup>2</sup>	2,0	-	-	-	-	-	-	-	-	-	-	-
Płyta Nida Woda 12,5 mm	m <sup>2</sup>	-	2,0	-	-	-	-	-	-	-	-	-	-
Płyta Nida Ogień Typ F 12,5 mm	m <sup>2</sup>	-	-	2,0	-	-	-	-	-	-	-	-	-
Płyta Nida Ogień Plus 12,5 mm	m <sup>2</sup>	-	-	-	2,0	-	-	-	1,0	-	-	-	-
Płyta Nida Woda Ogień Plus 12,5 mm	m <sup>2</sup>	-	-	-	-	2,0	-	-	-	-	-	-	-
Płyta Nida Cicha 12,5 mm	m <sup>2</sup>	-	-	-	-	-	2,0	-	-	-	-	-	-
Płyta Nida Twarda 12,5 mm	m <sup>2</sup>	-	-	-	-	-	-	2,0	-	-	-	-	-
Płyta Nida Hydro 12,5 mm	m <sup>2</sup>	-	-	-	-	-	-	-	2,0	-	-	-	-
Płyta Nida Ogień Plus 15,0 mm	m <sup>2</sup>	-	-	-	-	-	-	-	1,0	2,0	-	-	-
Płyta Nida Twarda 15,0 mm	m <sup>2</sup>	-	-	-	-	-	-	-	-	-	2,0	-	-
Płyta Nida Hydro 15,0 mm	m <sup>2</sup>	-	-	-	-	-	-	-	-	-	-	2,0	-
Profil ościeżnicowy Nida UAR100	mb	3,6	3,6	3,6	3,6	3,6	3,6	3,6	3,6	3,6	3,6	3,6	3,6
Profil Nida U100	mb	0,7	0,7	0,7	0,7	0,7	0,7	0,7	0,7	0,7	0,7	0,7	0,7
Kątownik Nida do profilu UA100	szt.	1,0	1,0	1,0	1,0	1,0	1,0	1,0	1,0	1,0	1,0	1,0	1,0
Śruba M8 typu FLAT HEAD z ząbkowaną nakrętką	szt.	8,0	8,0	8,0	8,0	8,0	8,0	8,0	8,0	8,0	8,0	8,0	8,0
Element kotwiący <sup>5)</sup>	szt.	0,9	0,9	0,9	0,9	0,9	0,9	0,9	0,9	0,9	0,9	0,9	0,9
Wkręty do blachy 2 mm Nida 3,5x25 mm	szt.	4,0	4,0	4,0	4,0	4,0	-	-	4,0	4,0	-	-	-
Wkręty do blachy 2 mm Nida 3,5x35 mm	szt.	12,0	12,0	12,0	12,0	12,0	-	-	-	-	-	-	-
Wkręty do blachy 2 mm Nida 3,5x45 mm	szt.	-	-	-	-	-	-	-	12,0	12,0	-	-	-
Wkręty do blachy 2 mm Nida Twarda 3,5x50 mm	szt.	-	-	-	-	-	16,0	16,0	-	-	-	16,0	-
Wkręty do blachy 2 mm Nida Hydro C5 3,5x25 mm	szt.	-	-	-	-	-	-	-	4,0	-	-	-	4,0
Wkręty do blachy 2 mm Nida Hydro C5 3,5x41 mm	szt.	-	-	-	-	-	-	-	12,0	-	-	-	12,0
Taśma zbrojąca Nida	mb	1,4	1,4	1,4	1,4	1,4	1,4	1,4	1,4	1,4	1,4	1,4	1,4
Taśma izolacji akustycznej Nida	mb	0,6	0,6	0,6	0,6	0,6	0,6	0,6	0,6	0,6	0,6	0,6	0,6
Gips szpachlowy Nida Start	kg	0,6	0,6	0,6	0,6	0,6	0,6	0,6	-	0,6	0,6	-	-
Gips szpachlowy Nida Finish	kg	0,1	0,1	0,1	0,1	0,1	0,1	-	0,1	0,1	-	-	-
Gotowa masa szpachlowa Nida Hydromix <sup>6)</sup>	kg	-	-	-	-	-	0,7	0,7	-	-	-	0,7	0,7
Wełna mineralna <sup>7)</sup>	m <sup>2</sup>	1,0	1,0	1,0	1,0	1,0	1,0	1,0	1,0	1,0	1,0	1,0	1,0

<sup>5)</sup> Typ elementu kotwiącego dobierać indywidualnie pod względem typu podłoża oraz całkowitego ciężaru zabudowy.<sup>6)</sup> W przypadku płyt gipsowo-wiórowych z włóknami Nida Twarda alternatywnie stosować gips szpachlowy Nida Max.<sup>7)</sup> Zastosowanie wg wymagań.

Normy zużycia nie uwzględniają strat materiałowych.

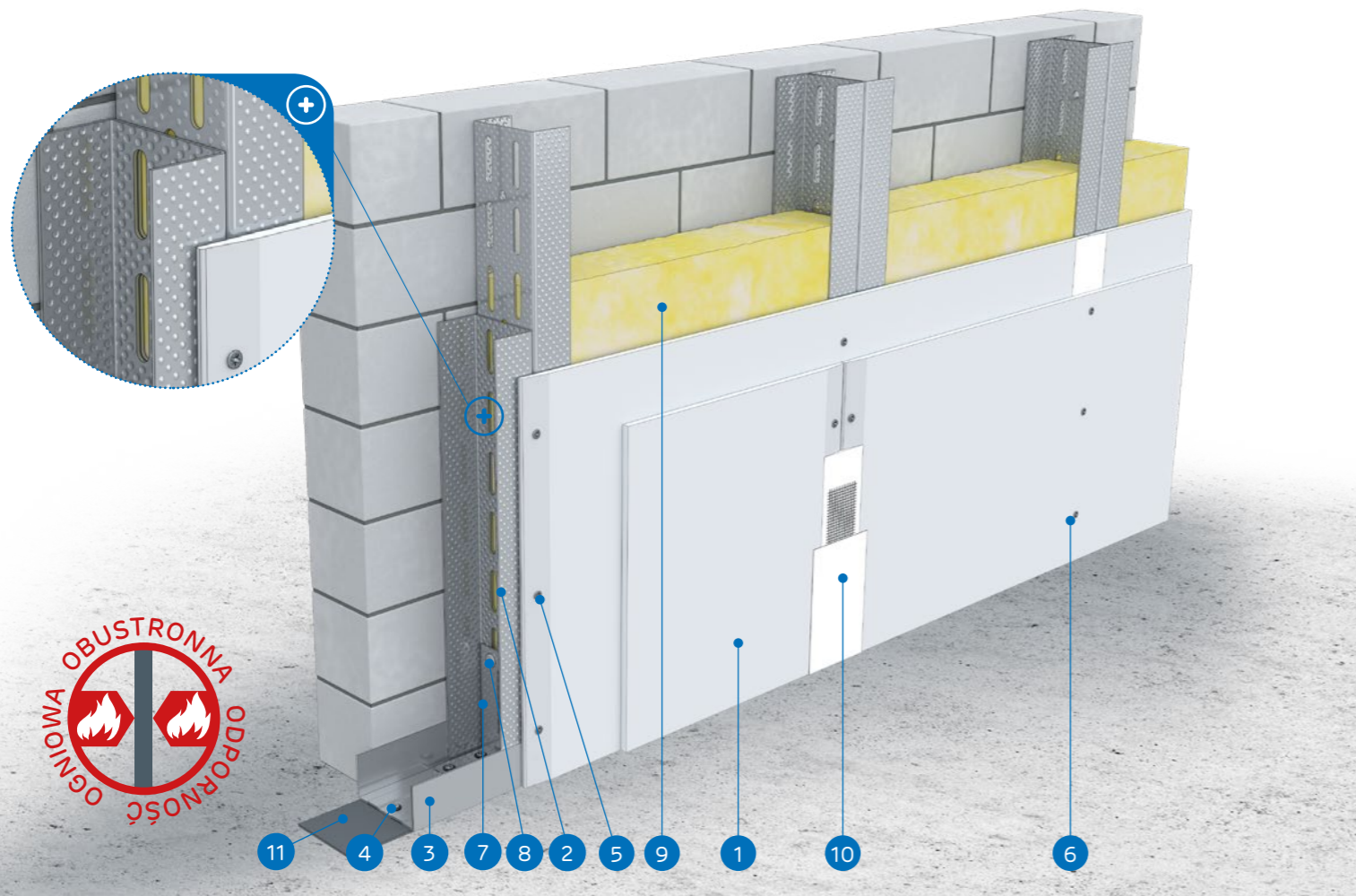
Śledź nas na:

nida Tynk

Klasa  
odporności  
ogniowej:  
(R)EI60  
(R)EI120Maksymalna  
izolacyjność  
akustyczna:  
nie dotyczyMaksymalna  
wysokość  
zabudowy:  
6500 mmCiężar 1m<sup>2</sup>  
zabudowy:  
40,0-51,0 kgNumer  
dokumentu  
związanego:  
Klasyfikacja  
ogniowaKlasyfikacja ogniowa:  
LBO-074-KZ/22

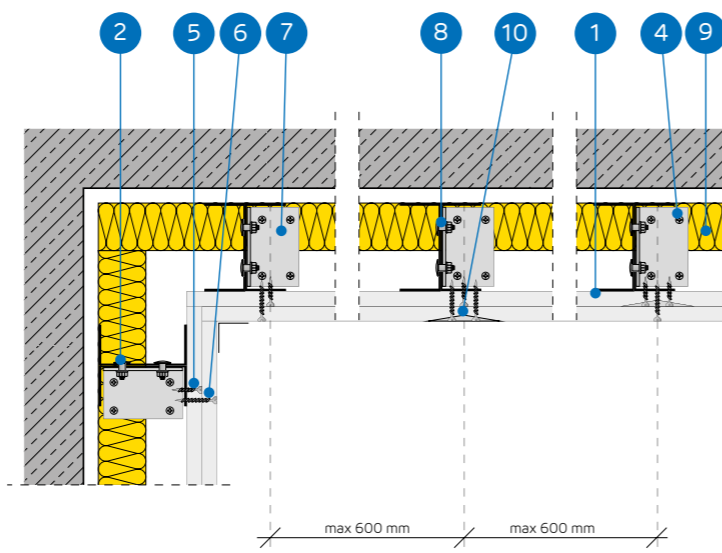
SYSTEMY:

UARUAR100-37,5; UARUAR100-45



MATERIAŁY:

1. Płyta gipsowo-kartonowa Nida
2. Profil Nida 2x UAR 100 (profile skrócone ze sobą średnikami za pomocą śrub M8 typu FLAT HEAD z ząbkowaną nakrętką)
3. Profil Nida U 100
4. Element kotwiący
5. Wkręty do blachy Nida 3,5 x 25 mm
6. Wkręty do blachy Nida 3,5 x 35 mm
7. Kątownik do profili UA 100
8. Śruba M8 typu FLAT HEAD z ząbkowaną nakrętką
9. Materiał izolacyjny wełna mineralna (opcja)
10. Spoina pomiędzy płytami g-k wykonana z masy gipsowej Nida z taśmą zbrojącą Nida
11. Taśma uszczelniająca do izolacji akustycznej Nida



## SYSTEM OKŁADZIN ŚCIENNYCH WOLNOSTOJĄCYCH NA KONSTRUKCJI NIDA UARUAR 100

## PARAMETRY TECHNICZNE

Nazwa systemu Nida Tynk <sup>2)</sup>	Posycie płytami gipsowymi			Konstrukcja nośna	Materiał izolacyjny			Maksymalna wysokość <sup>1)</sup>	Izolacyjność akustyczna			Ciężar zabudowy 1m <sup>2</sup>	Klasa odporności ogniowej	System specjalny		
	Nida	Grubość [mm]	Oznaczenie wg normy		Typ profilu Nida	W zakresie izolacyjności akustycznej			[mm]	Rw [dB]	Ra1 [dB]				Ra2 [dB]	
						Wełna mineralna	Grubość [mm]									Gęstość [kg/m <sup>3</sup> ]
UARUAR100-37,5/Ogień+	Ogień Plus	3x12,5	DF	2xUAR100	600	opcja	-	6500	-	-	-	40,0	(R)EI60	-		
UARUAR100-37,5/WodaOgień+	Woda Ogień Plus	3x12,5	DFH2	2xUAR100	600	opcja	-	6500	-	-	-	40,0	(R)EI60	-		
UARUAR100-37,5/Cicha	Cicha	3x12,5	DFH1IR	2xUAR100	600	opcja	-	6500	-	-	-	49,0	(R)EI60	●		
UARUAR100-37,5/Twarda	Twarda	3x12,5	DEFH1IR	2xUAR100	600	opcja	-	6500	-	-	-	49,0	(R)EI60	●		
UARUAR100-37,5/Hydro	Hydro	3x12,5	GMFH1I	2xUAR100	600	opcja	-	6500	-	-	-	43,0	(R)EI60	●		
UARUAR100-45/Ogień+ <sup>3)</sup>	Ogień Plus	3x15,0	DF	2xUAR100	600	opcja	-	6500	-	-	-	51,0	(R)EI120	-		
UARUAR100-45/WodaOgień+ <sup>3)</sup>	Woda Ogień Plus	3x15,0	DFH2	2xUAR100	600	opcja	-	6500	-	-	-	51,0	(R)EI120	-		

<sup>1)</sup> Opinia techniczna ITB 1060/12/R33NK.<sup>2)</sup> Klasyfikacja ogniowa LBO-074-KZ/22.<sup>3)</sup> W systemach w klasie odporności ogniowej (R)EI120 w konfiguracji 3x15,0 mm brak możliwości zamiany płyt.ZUŻYCIE MATERIAŁÓW NA 1M<sup>2</sup> OKŁADZIN ŚCIENNYCH WOLNOSTOJĄCYCH W SYSTEMIE NIDA TYNK

Nazwa materiału	J.m.	Typ systemu Nida Tynk						
		UARUAR100-37,5/Ogień+	UARUAR100-37,5/WodaOgień+	UARUAR100-37,5/Cicha	UARUAR100-37,5/Twarda	UARUAR100-37,5/Hydro	UARUAR100-45/Ogień+	UARUAR100-45/WodaOgień+
Zużycie materiału na 1m <sup>2</sup>								
Płyta Nida Ogień Plus 12,5 mm	m <sup>2</sup>	3,0	-	-	-	-	-	-
Płyta Nida Woda Ogień Plus 12,5 mm	m <sup>2</sup>	-	3,0	-	-	-	-	-
Płyta Nida Cicha 12,5 mm	m <sup>2</sup>	-	-	3,0	-	-	-	-
Płyta Nida Twarda 12,5 mm	m <sup>2</sup>	-	-	-	3,0	-	-	-
Płyta Nida Hydro 12,5 mm	m <sup>2</sup>	-	-	-	-	3,0	-	-
Płyta Nida Ogień Plus 15,0 mm	m <sup>2</sup>	-	-	-	-	-	3,0	-
Płyta Nida Woda Ogień Plus 15,0 mm	m <sup>2</sup>	-	-	-	-	-	-	3,0
Profil ościeżnicowy Nida UAR100	mb	3,6	3,6	3,6	3,6	3,6	3,6	3,6
Profil Nida U100	mb	0,7	0,7	0,7	0,7	0,7	0,7	0,7
Kątownik Nida do profilu UA100	szt.	1,0	1,0	1,0	1,0	1,0	1,0	1,0
Śruba M8 typu FLAT HEAD z ząbkowaną nakrętką	szt.	8,0	8,0	8,0	8,0	8,0	8,0	8,0
Element kotwiący <sup>4)</sup>	szt.	0,9	0,9	0,9	0,9	0,9	0,9	0,9
Wkręty do blachy 2 mm Nida 3,5x25 mm	szt.	4,0	4,0	-	-	-	4,0	4,0
Wkręty do blachy 2 mm Nida 3,5x35 mm	szt.	4,0	4,0	-	-	-	-	-
Wkręty do blachy 2 mm Nida 3,5x45 mm	szt.	-	-	-	-	-	4,0	4,0
Wkręty do blachy 2 mm Nida 3,5x55 mm	szt.	12,0	12,0	-	-	-	-	-
Wkręty do blachy 2 mm Nida 4,2x70 mm	szt.	-	-	-	-	-	12,0	12,0
Wkręty do blachy 2 mm Nida Twarda 3,5x50 mm	szt.	-	-	8,0	8,0	-	-	-
Wkręty do blachy 2 mm Nida Twarda 4,2x65 mm	szt.	-	-	12,0	12,0	-	-	-
Wkręty do blachy 2 mm Nida Hydro C5 3,5x25 mm	szt.	-	-	-	-	4,0	-	-
Wkręty do blachy 2 mm Nida Hydro C5 3,5x41 mm	szt.	-	-	-	-	4,0	-	-
Wkręty do blachy 2 mm Nida Hydro C5 3,5x55 mm	szt.	-	-	-	-	12,0	-	-
Taśma zbrojąca Nida	mb	1,4	1,4	1,4	1,4	1,4	1,4	1,4
Taśma izolacji akustycznej Nida	mb	0,6	0,6	0,6	0,6	0,6	0,6	0,6
Gips szpachlowy Nida Start	kg	0,9	0,9	0,9	-	-	0,9	0,9
Gips szpachlowy Nida Finish	kg	0,1	0,1	0,1	-	-	0,1	0,1
Gotowa masa szpachlowa Nida Hydromix <sup>5)</sup>	kg	-	-	-	1,0	1,0	-	1,3
Wełna mineralna <sup>6)</sup>	m <sup>2</sup>	1,0	1,0	1,0	1,0	1,0	1,0	1,0

<sup>4)</sup> Typ elementu kotwiącego dobierać indywidualnie pod względem typu podłoża oraz całkowitego ciężaru zabudowy.<sup>5)</sup> W przypadku płyt gipsowo-wirowych z włóknami Nida Twarda alternatywnie stosować gips szpachlowy Nida Max.<sup>6)</sup> Zastosowanie wg wymagań.

Normy zużycia nie uwzględniają strat materiałowych.

**nida Tynk**



Klasa odporności ogniowej:  
**(R)EI90  
(R)EI120**



Maksymalna izolacyjność akustyczna:  
**nie dotyczy**



Maksymalna wysokość zabudowy:  
**6500 mm**



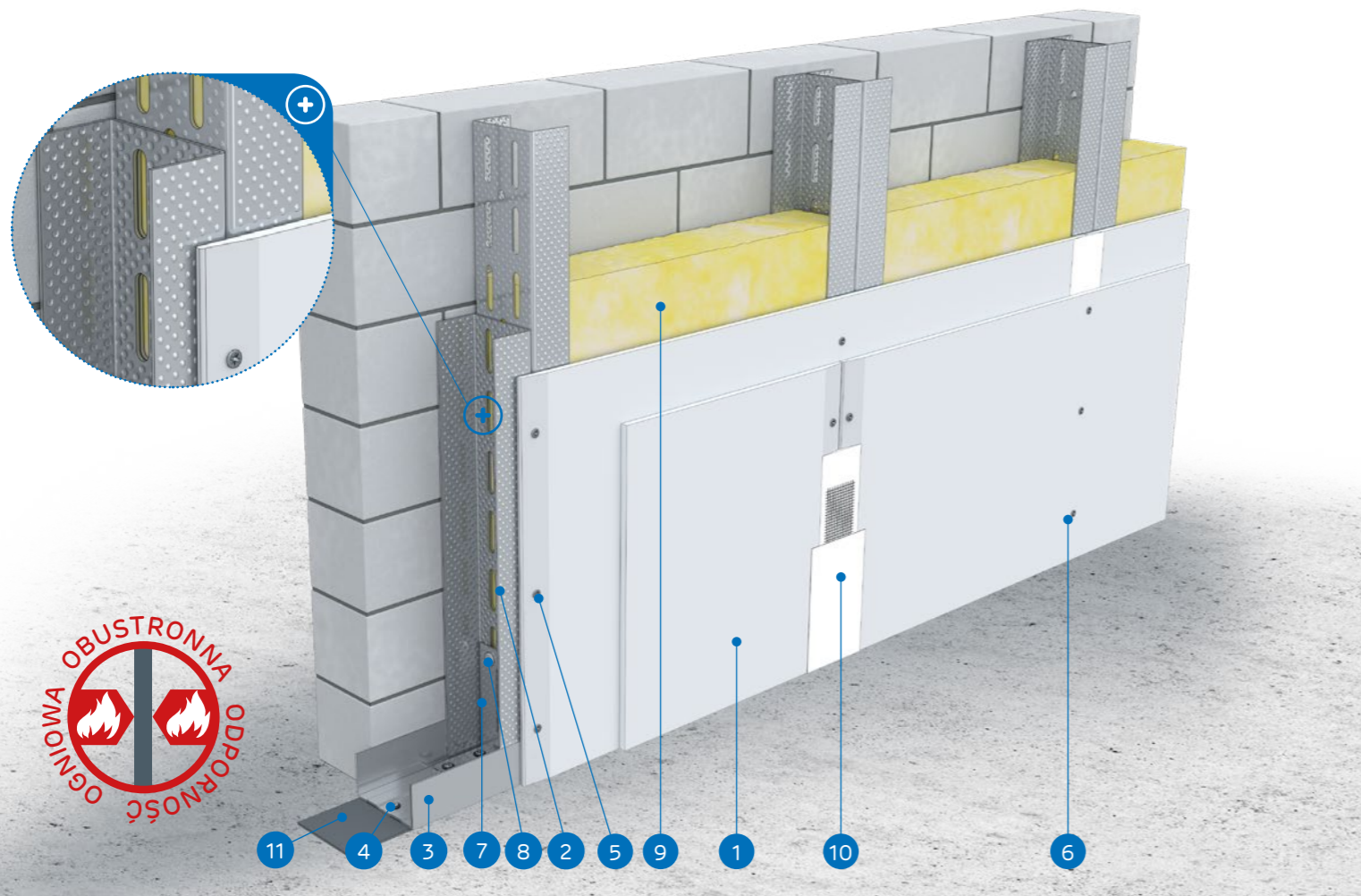
Ciężar 1m<sup>2</sup> zabudowy:  
**50,0-72,0 kg**



Numer dokumentu związanego:  
**Klasyfikacja ogniowa**

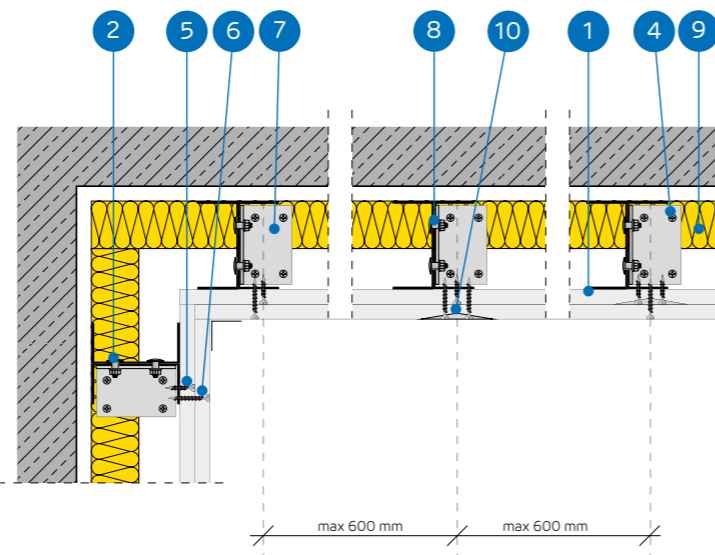
Klasyfikacja ogniowa:  
**LBO-074-KZ/22**

**SYSTEMY:  
UARUAR100-50; UARUAR100-55; UARUAR100-60**



**MATERIAŁY:**

1. Płyta gipsowo-kartonowa Nida
2. Profil Nida 2x UAR 100 (profile skrócone ze sobą średnikami za pomocą śrub M8 typu FLAT HEAD z ząbkowaną nakrętką)
3. Profil Nida U 100
4. Element kotwiący
5. Wkręty do blachy Nida 3,5 x 25 mm
6. Wkręty do blachy Nida 3,5 x 35 mm
7. Kątownik do profili UA 100
8. Śruba M8 typu FLAT HEAD z ząbkowaną nakrętką
9. Materiał izolacyjny wełna mineralna (opcja)
10. Spoina pomiędzy płytami g-k wykonana z masy gipsowej Nida z taśmą zbrojącą Nida
11. Taśma uszczelniająca do izolacji akustycznej Nida



**SYSTEM OKŁADZIN ŚCIENNYCH WOLNOSTOJĄCYCH NA KONSTRUKCJI NIDA UARUAR 100**

**PARAMETRY TECHNICZNE**

Nazwa systemu Nida Tynk <sup>2)</sup>	Poszycie płytami gipsowymi			Konstrukcja nośna		Materiał izolacyjny			Maksymalna wysokość <sup>1)</sup> [mm]	Izolacyjność akustyczna			Ciężar zabudowy 1m <sup>2</sup> [kg]	Klasa odporności ogniowej [min]	System specjalny
	Nida	Grubość [mm]	Oznaczenie wg normy	Typ profilu Nida	Rozstaw osiowy profili Nida [mm]	W zakresie izolacyjności akustycznej				Rw [dB]	Ra1 [dB]	Ra2 [dB]			
						Wełna mineralna	Grubość [mm]	Gęstość [kg/m <sup>3</sup> ]							
UARUAR100-50/Ogień+	Ogień Plus	4x12,5	DF	2xUAR100	600	opcja	-	-	6500	-	-	-	50,0	(R)EI90	-
UARUAR100-50/WodaOgień+	Woda Ogień Plus	4x12,5	DFH2	2xUAR100	600	opcja	-	-	6500	-	-	-	50,0	(R)EI90	-
UARUAR100-50/Cicha	Cicha	4x12,5	DFH1IR	2xUAR100	600	opcja	-	-	6500	-	-	-	61,0	(R)EI90	●
UARUAR100-50/Twarda	Twarda	4x12,5	DEFH1IR	2xUAR100	600	opcja	-	-	6500	-	-	-	61,0	(R)EI90	●
UARUAR100-50/Hydro	Hydro	4x12,5	GMFH1I	2xUAR100	600	opcja	-	-	6500	-	-	-	53,0	(R)EI90	●
UARUAR100-55/Ogień+	Ogień Plus	2x12,5+2x15,0	DF	2xUAR100	600	opcja	-	-	6500	-	-	-	57,0	(R)EI120	-
UARUAR100-55/Twarda	Twarda	2x12,5+2x15,0	DEFH1IR	2xUAR100	600	opcja	-	-	6500	-	-	-	67,0	(R)EI120	●
UARUAR100-55/Hydro	Hydro	2x12,5+2x15,0	GMFH1I	2xUAR100	600	opcja	-	-	6500	-	-	-	59,0	(R)EI120	●
UARUAR100-60/Ogień+	Ogień Plus	4x15,0	DF	2xUAR100	600	opcja	-	-	6500	-	-	-	64,0	(R)EI120	-
UARUAR100-60/Twarda	Twarda	4x15,0	DEFH1IR	2xUAR100	600	opcja	-	-	6500	-	-	-	72,0	(R)EI120	●
UARUAR100-60/Hydro	Hydro	4x15,0	GMFH1I	2xUAR100	600	opcja	-	-	6500	-	-	-	64,0	(R)EI120	●

<sup>1)</sup> Opinia techniczna ITB 1060/12/R33NK.

<sup>2)</sup> Klasyfikacja ogniowa LBO-074-KZ/22.

**ZUŻYCIE MATERIAŁÓW NA 1M<sup>2</sup> OKŁADZIN ŚCIENNYCH WOLNOSTOJĄCYCH W SYSTEMIE NIDA TYNK**

Nazwa materiału	J.m.	Typ systemu Nida Tynk										
		UARUAR100-50/ Ogień+	UARUAR100-50/ WodaOgień+	UARUAR100-50/ Cicha	UARUAR100-50/ Twarda	UARUAR100-50/ Hydro	UARUAR100-55/ Ogień+	UARUAR100-55/ Twarda	UARUAR100-55/ Hydro	UARUAR100-60/ Ogień+	UARUAR100-60/ Twarda	UARUAR100-60/ Hydro
		Zużycie materiału na 1m <sup>2</sup>										
Płyta Nida Ogień Plus 12,5 mm	m <sup>2</sup>	4,0	-	-	-	-	2,0	-	-	-	-	-
Płyta Nida Woda Ogień Plus 12,5 mm	m <sup>2</sup>	-	4,0	-	-	-	-	-	-	-	-	-
Płyta Nida Cicha 12,5 mm	m <sup>2</sup>	-	-	4,0	-	-	-	-	-	-	-	-
Płyta Nida Twarda 12,5 mm	m <sup>2</sup>	-	-	-	4,0	-	2,0	-	-	-	-	-
Płyta Nida Hydro 12,5 mm	m <sup>2</sup>	-	-	-	-	4,0	-	2,0	-	-	-	-
Płyta Nida Ogień Plus 15,0 mm	m <sup>2</sup>	-	-	-	-	-	2,0	-	4,0	-	-	-
Płyta Nida Twarda 15,0 mm	m <sup>2</sup>	-	-	-	-	-	-	2,0	-	4,0	-	-
Płyta Nida Hydro 15,0 mm	m <sup>2</sup>	-	-	-	-	-	-	-	2,0	-	-	4,0
Profil ościeżnicowy Nida UAR100	mb	3,6	3,6	3,6	3,6	3,6	3,6	3,6	3,6	3,6	3,6	3,6
Profil Nida U100	mb	0,7	0,7	0,7	0,7	0,7	0,7	0,7	0,7	0,7	0,7	0,7
Kątownik Nida do profilu UA100	szt.	1,0	1,0	1,0	1,0	1,0	1,0	1,0	1,0	1,0	1,0	1,0
Śruba M8 typu FLAT HEAD z ząbkowaną nakrętką	szt.	8,0	8,0	8,0	8,0	8,0	8,0	8,0	8,0	8,0	8,0	8,0
Element kotwiący <sup>3)</sup>	szt.	0,9	0,9	0,9	0,9	0,9	0,9	0,9	0,9	0,9	0,9	0,9
Wkręty do blachy 2 mm Nida 3,5x25 mm	szt.	4,0	4,0	-	-	-	4,0	-	-	4,0	-	-
Wkręty do blachy 2 mm Nida 3,5x35 mm	szt.	4,0	4,0	-	-	-	-	-	-	-	-	-
Wkręty do blachy 2 mm Nida 3,5x45 mm	szt.	-	-	-	-	-	4,0	-	-	4,0	-	-
Wkręty do blachy 2 mm Nida 3,5x55 mm	szt.	4,0	4,0	-	-	-	4,0	-	-	4,0	-	-
Wkręty do blachy 2 mm Nida 4,2x70 mm	szt.	12,0	12,0	-	-	-	12,0	-	-	12,0	-	-
Wkręty do blachy 2 mm Nida Twarda 3,5x50 mm	szt.	-	-	8,0	8,0	-	-	8,0	-	-	8,0	-
Wkręty do blachy 2 mm Nida Twarda 4,2x65 mm	szt.	-	-	4,0	4,0	-	-	4,0	-	-	4,0	-
Wkręty do blachy 2 mm Nida Twarda 4,2x75 mm	szt.	-	-	12,0	12,0	-	-	12,0	-	-	12,0	-
Wkręty do blachy 2 mm Nida Hydro C5 3,5x25 mm	szt.	-	-	-	-	4,0	-	-	4,0	-	-	4,0
Wkręty do blachy 2 mm Nida Hydro C5 3,5x41 mm	szt.	-	-	-	-	4,0	-	-	4,0	-	-	4,0
Wkręty do blachy 2 mm Nida Hydro C5 3,5x55 mm	szt.	-	-	-	-	4,0	-	-	4,0	-	-	4,0
Wkręty do blachy 2 mm Nida Hydro C5 4,2x70 mm	szt.	-	-	-	-	12,0	-	-	12,0	-	-	12,0
Taśma zbrojąca Nida	mb	1,4	1,4	1,4	1,4	1,4	1,4	1,4	1,4	1,4	1,4	1,4
Taśma izolacji akustycznej Nida	mb	0,6	0,6	0,6	0,6	0,6	0,6	0,6	0,6	0,6	0,6	0,6
Gips szpachlowy Nida Start	kg	1,2	1,2	1,2	-	-	1,2	-	-	1,2	-	-
Gips szpachlowy Nida Finish	kg	0,1	0,1	0,1	-	-	0,1	-	-	0,1	-	-
Gotowa masa szpachlowa Nida Hydromix <sup>4)</sup>	kg	-	-	-	1,3	1,3	-	1,3	1,3	-	1,3	1,3
Wełna mineralna <sup>5)</sup>	m <sup>2</sup>	1,0	1,0	1,0	1,0	1,0	1,0	1,0	1,0	1,0	1,0	1,0

<sup>3)</sup> Typ elementu kotwiącego dobierać indywidualnie pod względem typu podłoża oraz całkowitego ciężaru zabudowy.

<sup>4)</sup> W przypadku płyt gipsowo-wirowych z włóknami Nida Twarda alternatywnie stosować gips szpachlowy Nida Max.

<sup>5)</sup> Zastosowanie wg wymagań.

Normy zużycia nie uwzględniają strat materiałowych.



## nida Tynk

TABLICE DOBORU MAKSYMALNYCH WYSOKOŚCI W SYSTEMIE NIDA TYNK PRZY ZASTOSOWANIU ZAGĘSZCZENIA ROZSTAWU I/LUB ZDWOJENIA KONSTRUKCJI NOŚNEJ NIDA C50, C75, C100 BEZ ODPORNOŚCI OGNIOWEJ

PARAMETRY TECHNICZNE						
Nazwa systemu Nida Tynk <sup>1)</sup>	Ilość warstw oplotowania Nida	Typ konstrukcji Nida		Obciążenie liniowe <sup>3)</sup>		ETAG 003
		Typ profilu Nida	Rozstaw osiowy profili Nida [mm]	500 N/m	1000 N/m	
				Zakres 1	Zakres 2	
				Maksymalna wysokość <sup>2)</sup>		
				[mm]	[mm]	
C50-12,5	1x12,5	C50/U50	600	3200	1900	IV
C50-25	2x12,5 i więcej	C50/U50	600	3360	2180	IV
C50-12,5-400	1x12,5	C50/U50	400	3470	2420	IV
C50-25-400	2x12,5 i więcej	C50/U50	400	3640	2740	IV
C50-12,5-300	1x12,5	C50/U50	300	3750	2940	IV
C50-25-300	2x12,5 i więcej	C50/U50	300	3910	3300	IV
CC50-12,5	1x12,5	2xC50/U50	600	4000	3370	IV
CC50-25	2x12,5 i więcej	2xC50/U50	600	4150	3500	IV
CC50-12,5-400	1x12,5	2xC50/U50	400	4170	3500	IV
CC50-25-400	2x12,5 i więcej	2xC50/U50	400	4520	381	IV
CC50-12,5-300	1x12,5	2xC50/U50	300	4790	4040	IV
CC50-25-300	2x12,5 i więcej	2xC50/U50	300	4880	4120	IV
C75-12,5	1x12,5	C75/U75	600	3980	3360	IV
C75-25	2x12,5 i więcej	C75/U75	600	4330	3650	IV
C75-12,5-400	1x12,5	C75/U75	400	4350	3670	IV
C75-25-400	2x12,5 i więcej	C75/U75	400	4730	3990	IV
C75-12,5-300	1x12,5	C75/U75	300	4720	3980	IV
C75-25-300	2x12,5 i więcej	C75/U75	300	5130	4330	IV
CC75-12,5	1x12,5	2xC75/U75	600	5210	4400	IV
CC75-25	2x12,5 i więcej	2xC75/U75	600	5400	4560	IV
CC75-12,5-400	1x12,5	2xC75/U75	400	5720	4820	IV
CC75-25-400	2x12,5 i więcej	2xC75/U75	400	5860	4950	IV
CC75-12,5-300	1x12,5	2xC75/U75	300	6220	5250	IV
CC75-25-300	2x12,5 i więcej	2xC75/U75	300	6330	5340	IV
C100-12,5	1x12,5	C100/U100	600	4620	3900	IV
C100-25	2x12,5 i więcej	C100/U100	600	5010	4230	IV
C100-12,5-400	1x12,5	C100/U100	400	5150	4350	IV
C100-25-400	2x12,5 i więcej	C100/U100	400	5490	4630	IV
C100-12,5-300	1x12,5	C100/U100	300	5680	4790	IV
C100-25-300	2x12,5 i więcej	C100/U100	300	5970	5030	IV
CC100-12,5	1x12,5	2xC100/U100	600	6420	5410	IV
CC100-25	2x12,5 i więcej	2xC100/U100	600	6900	5820	IV
CC100-12,5-400	1x12,5	2xC100/U100	400	7010	5910	IV
CC100-25-400	2x12,5 i więcej	2xC100/U100	400	7420	6260	IV
CC100-12,5-300	1x12,5	2xC100/U100	300	7600	6410	IV
CC100-25-300	2x12,5 i więcej	2xC100/U100	300	7930	6690	IV

<sup>1)</sup> Dopuszcza się zastosowanie wszystkich typów płyt gipsowo-kartonowych i gipsowych Nida.

<sup>2)</sup> Maksymalna wysokość według opinii technicznej ITB 1060/12/R33NK.

<sup>3)</sup> Zakres 1 - obejmuje okładziny ściennie pomieszczeń, w których przebywa niewiele osób, jak np. pokoje w mieszkaniach, hotelach, biurach, szpitalach oraz inne wykorzystywane w podobny sposób

Zakres 2 - obejmuje okładziny ściennie pomieszczeń, w których przebywa wiele osób, jak np. duże sale konferencyjne, klasy szkoleniowe, alie wykładowe oraz inne wykorzystywane w podobny sposób

## nida Tynk

TABLICE DOBORU MAKSYMALNYCH WYSOKOŚCI W SYSTEMIE NIDA TYNK PRZY ZASTOSOWANIU ZAGĘSZCZENIA ROZSTAWU I/LUB ZDWOJENIA KONSTRUKCJI NOŚNEJ NIDA UAR50, UAR75, UAR100 BEZ ODPORNOŚCI OGNIOWEJ

PARAMETRY TECHNICZNE						
Nazwa systemu Nida Tynk <sup>1)</sup>	Ilość warstw oplotowania Nida	Typ konstrukcji Nida		Obciążenie liniowe <sup>3)</sup>		ETAG 003
		Typ profilu Nida	Rozstaw osiowy profili Nida [mm]	500 N/m	1000 N/m	
				Zakres 1	Zakres 2	
				Maksymalna wysokość <sup>2)</sup>		
				[mm]	[mm]	
UAR50-12,5	1x12,5	UAR50/U50	600	3880	3240	IV
UAR50-25	2x12,5 i więcej	UAR50/U50	600	4050	3420	IV
UAR50-12,5-400	1x12,5	UAR50/U50	400	4170	3500	IV
UAR50-25-400	2x12,5 i więcej	UAR50/U50	400	4340	3660	IV
UAR50-12,5-300	1x12,5	UAR50/U50	300	4470	3770	IV
UAR50-25-300	2x12,5 i więcej	UAR50/U50	300	4640	3910	IV
UARUAR50-12,5	1x12,5	2xUAR50/U50	600	5000	4220	IV
UARUAR50-25	2x12,5 i więcej	2xUAR50/U50	600	5310	4480	IV
UARUAR50-12,5-400	1x12,5	2xUAR50/U50	400	5390	4550	IV
UARUAR50-25-400	2x12,5 i więcej	2xUAR50/U50	400	5660	4770	IV
UARUAR50-12,5-300	1x12,5	2xUAR50/U50	300	5780	4870	IV
UARUAR50-25-300	2x12,5 i więcej	2xUAR50/U50	300	6010	5070	IV
UAR75-12,5	1x12,5	UAR75/U75	600	5130	4330	IV
UAR75-25	2x12,5 i więcej	UAR75/U75	600	5170	4360	IV
UAR75-12,5-400	1x12,5	UAR75/U75	400	5620	4740	IV
UAR75-25-400	2x12,5 i więcej	UAR75/U75	400	5700	4810	IV
UAR75-12,5-300	1x12,5	UAR75/U75	300	6100	5140	IV
UAR75-25-300	2x12,5 i więcej	UAR75/U75	300	6230	5250	IV
UARUAR75-12,5	1x12,5	2xUAR75/U75	600	6590	5560	IV
UARUAR75-25	2x12,5 i więcej	2xUAR75/U75	600	6760	5700	IV
UARUAR75-12,5-400	1x12,5	2xUAR75/U75	400	7210	6080	IV
UARUAR75-25-400	2x12,5 i więcej	2xUAR75/U75	400	7390	6230	IV
UARUAR75-12,5-300	1x12,5	2xUAR75/U75	300	7840	6610	IV
UARUAR75-25-300	2x12,5 i więcej	2xUAR75/U75	300	8020	6770	IV
UAR100-12,5	1x12,5	UAR100/U100	600	6170	5210	IV
UAR100-25	2x12,5 i więcej	UAR100/U100	600	6250	5270	IV
UAR100-12,5-400	1x12,5	UAR100/U100	400	6840	5770	IV
UAR100-25-400	2x12,5 i więcej	UAR100/U100	400	6930	5850	IV
UAR100-12,5-300	1x12,5	UAR100/U100	300	7510	6330	IV
UAR100-25-300	2x12,5 i więcej	UAR100/U100	300	7620	6420	IV
UARUAR100-12,5	1x12,5	2xUAR100/U100	600	8310	7010	IV
UARUAR100-25	2x12,5 i więcej	2xUAR100/U100	600	8420	7100	IV
UARUAR100-12,5-400	1x12,5	2xUAR100/U100	400	9140	7710	IV
UARUAR100-25-400	2x12,5 i więcej	2xUAR100/U100	400	9180	7740	IV
UARUAR100-12,5-300	1x12,5	2xUAR100/U100	300	9930	8380	IV
UARUAR100-25-300	2x12,5 i więcej	2xUAR100/U100	300	9970	8410	IV

<sup>1)</sup> Dopuszcza się zastosowanie wszystkich typów płyt gipsowo-kartonowych i gipsowych Nida.

<sup>2)</sup> Maksymalna wysokość według opinii technicznej ITB 1060/12/R33NK.

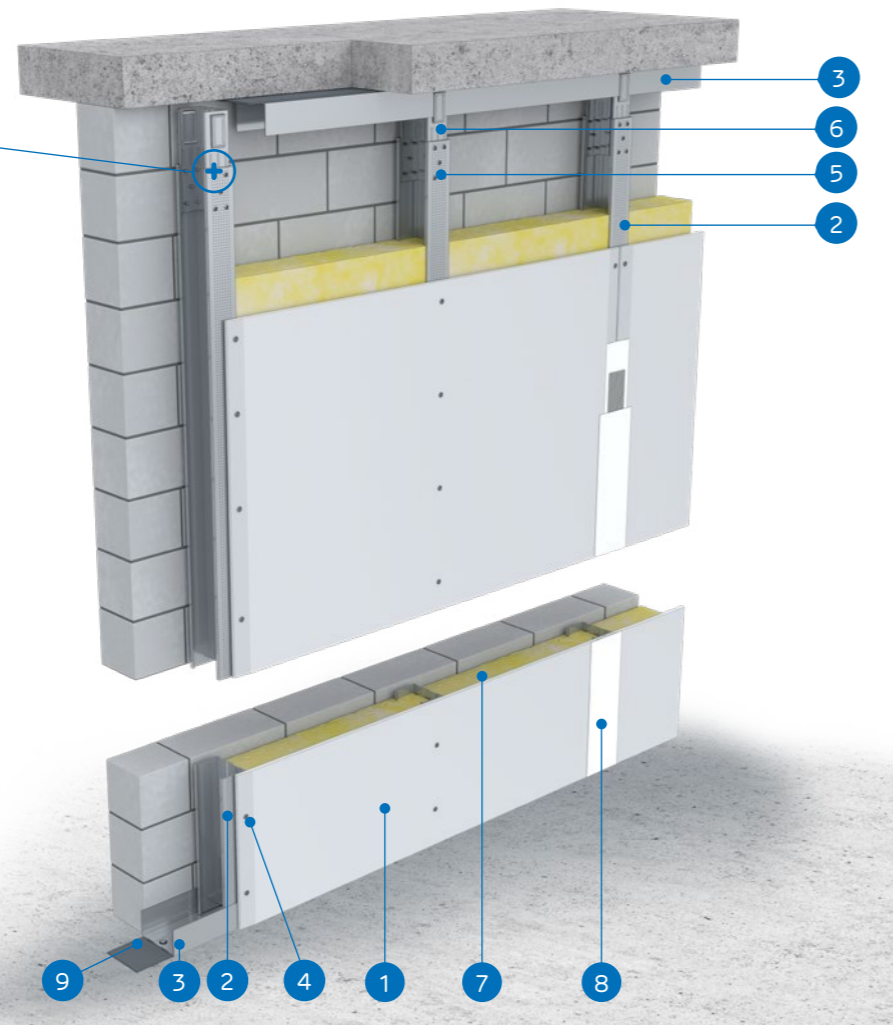
<sup>3)</sup> Zakres 1 - obejmuje okładziny ściennie pomieszczeń, w których przebywa niewiele osób, jak np. pokoje w mieszkaniach, hotelach, biurach, szpitalach oraz inne wykorzystywane w podobny sposób

Zakres 2 - obejmuje okładziny ściennie pomieszczeń, w których przebywa wiele osób, jak np. duże sale konferencyjne, klasy szkoleniowe, alie wykładowe oraz inne wykorzystywane w podobny sposób

nida Tynk

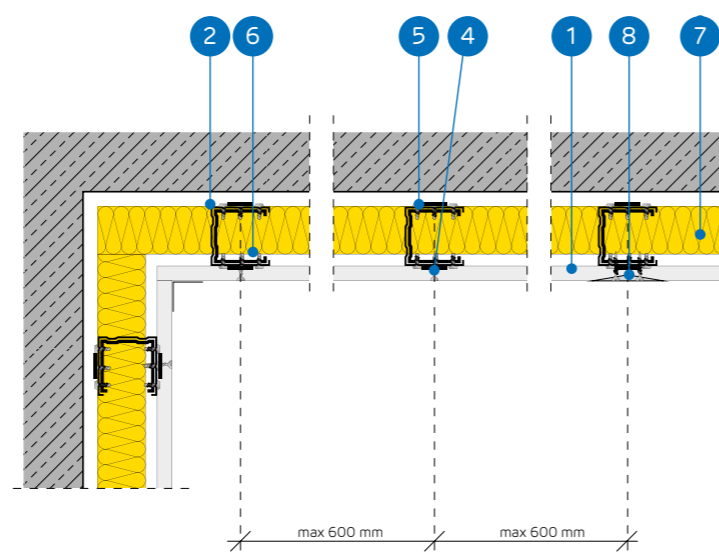
Klasa odporności ogniowej:  
nie dotyczyMaksymalna izolacyjność akustyczna:  
nie dotyczyMaksymalna wysokość zabudowy:  
3200 mmCiężar 1m<sup>2</sup> zabudowy:  
12,0-19,0 kgNumer dokumentu związanego:  
ETA 15/0301Deklaracja Właściwości Użytkowych:  
DoP/Separate Lining System/0012/15.11.2016

## SYSTEMY:

C50/LS-12,5; C50/LS-15;  
C50/LS-18

## MATERIAŁY:

1. Płyta gipsowo-kartonowa Nida
2. Profil Nida C 50
3. Profil Nida U 50
4. Blachowkręty Nida 3,5 x 25 mm
5. Wkręty samowierzące FLAT HEAD 4,2x13 mm do blachy 1 mm
6. Łącznik stabilizacyjny Nida LS 50
7. Materiał izolacyjny wełna mineralna
8. Spoina pomiędzy płytami g-k nwykonana z masy gipsowej Nida z taśmą zbrojącą Nida
9. Taśma uszczelniająca do izolacji akustycznej Nida



## SYSTEM OKŁADZIN ŚCIENNYCH WOLNOSTOJĄCYCH NA KONSTRUKCJI NIDA C50 Z ŁĄCZNIKAMI STABILIZACYJNYMI NIDA LS

## PARAMETRY TECHNICZNE

Nazwa systemu Nida Tynk <sup>4)</sup>	Poszycie płytami gipsowymi					Konstrukcja nośna		Materiał izolacyjny	Maksymalna wysokość <sup>2)</sup>	Ciężar zabudowy 1m <sup>2</sup>	Klasa odporności ogniowej	System specjalny
	Nida	Grubość [mm]	Oznaczenie wg normy	Minimalny zakres z oplytowaniem w stosunku do wysokości <sup>1)</sup>	Maksymalny zakres bez oplytowania w stosunku do wysokości <sup>1)</sup>	Typ łącznika stabilizacyjnego Nida LS	Rozstaw profili Nida C50 [mm]					
C50/LS-12,5/Expert	Expert	12,5	A	[3/4]	[1/4]	Nida LS50	600	szklana/ skalna	3200	12,0	-	-
C50/LS-12,5/Woda <sup>3)</sup>	Woda	12,5	H2	[3/4]	[1/4]	Nida LS50	600	szklana/ skalna	3200	12,0	-	-
C50/LS-12,5/Twarda	Twarda	12,5	DEFH1IR	[3/4]	[1/4]	Nida LS50	600	szklana/ skalna	3200	17,0	-	●
C50/LS-12,5/Hydro	Hydro	12,5	GMFH1I	[3/4]	[1/4]	Nida LS50	600	szklana/ skalna	3200	15,0	-	●
C50/LS-15/Twarda	Twarda	15,0	DEFH1IR	[3/4]	[1/4]	Nida LS50	600	szklana/ skalna	3200	19,0	-	●
C50/LS-15/Hydro	Hydro	15,0	GMFH1I	[3/4]	[1/4]	Nida LS50	600	szklana/ skalna	3200	17,0	-	●
C50/LS-18/Ogień+	Ogień Plus	18,0	DF	[3/4]	[1/4]	Nida LS50	600	szklana/ skalna	3200	18,0	-	-

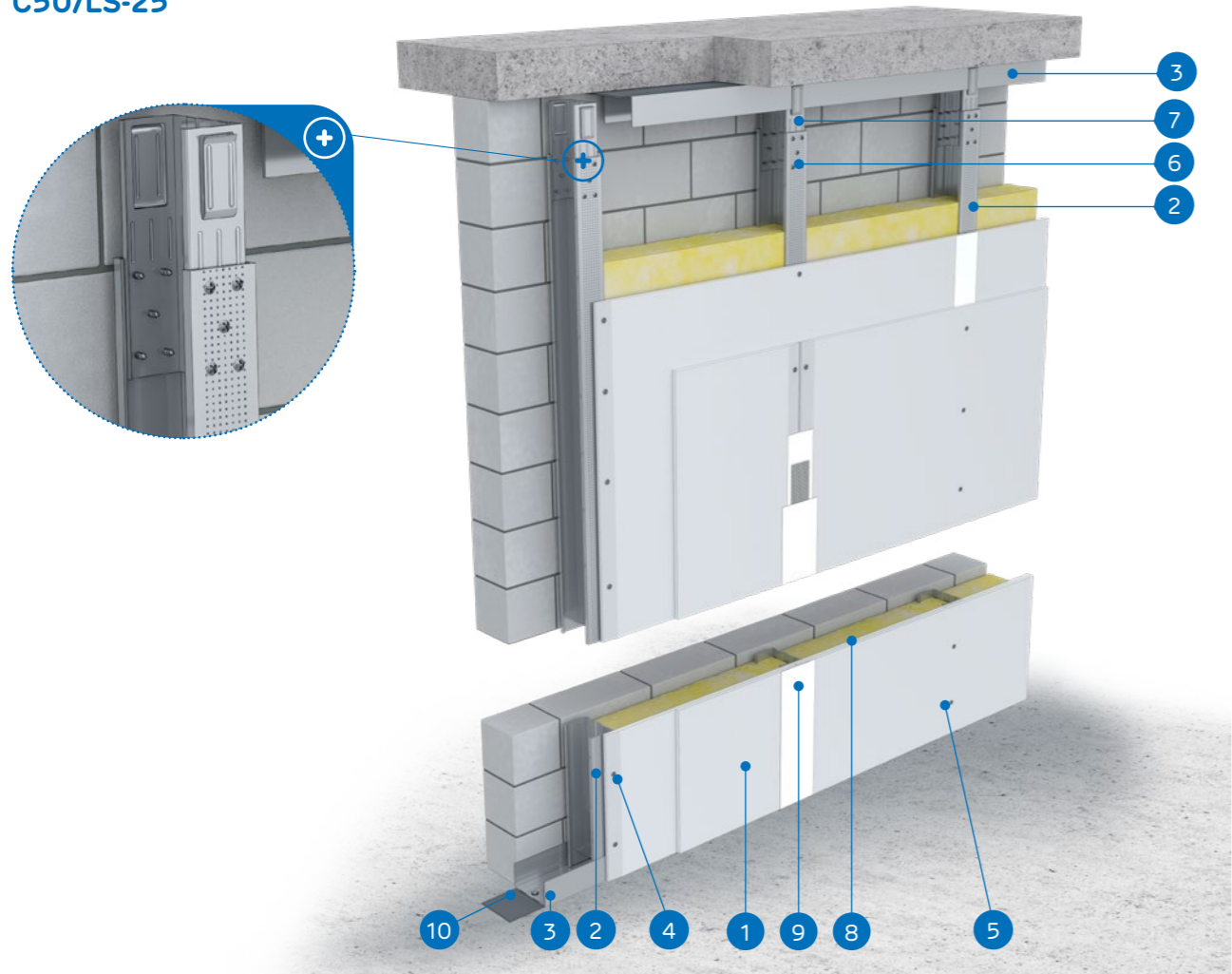
<sup>1)</sup> Praca badawcza dotycząca systemów przegród z zastosowaniem łącznika stabilizacyjnego Nida LS: ITB 1060/12/R42NK.<sup>2)</sup> Opinia techniczna ITB 1060/12/R33NK. (Przy wymaganiach wyższych rzędnych maksymalnych wysokości zastosować zagęszczenia rozstawu i/lub zdwojenia konstrukcji nośnej).<sup>3)</sup> W pomieszczeniach o wilgotności względnej powietrza do 85% w sekcjach narażonych na intensywne działanie wody zaleca się stosowanie płyt gipsowych z włóknami Nida Hydro (płaszczyzny poziome i pionowe w okolicach wanny, prysznic itp.)<sup>4)</sup> Europejska Ocena Techniczna ETA 15/0301.ZUŻYCIE MATERIAŁÓW NA 1M<sup>2</sup> OKŁADZIN ŚCIENNYCH WOLNOSTOJĄCYCH W SYSTEMIE NIDA TYNK

Nazwa materiału	J.m.	Typ systemu Nida Tynk							
		C50/LS-12,5/Expert	C50/LS-12,5/Woda	C50/LS-12,5/Twarda	C50/LS-12,5/Hydro	C50/LS-15/Twarda	C50/LS-15/Hydro	C50/LS-18/Ogień+	
Zużycie materiału na 1m <sup>2</sup>									
Płyta Nida Expert 12,5 mm	m <sup>2</sup>	0,75	-	-	-	-	-	-	-
Płyta Nida Woda 12,5 mm	m <sup>2</sup>	-	0,75	-	-	-	-	-	-
Płyta Nida Twarda 12,5 mm	m <sup>2</sup>	-	-	0,75	-	-	-	-	-
Płyta Nida Hydro 12,5 mm	m <sup>2</sup>	-	-	-	0,75	-	-	-	-
Płyta Nida Twarda 15,0 mm	m <sup>2</sup>	-	-	-	-	0,75	-	-	-
Płyta Nida Hydro 15,0 mm	m <sup>2</sup>	-	-	-	-	-	0,75	-	-
Płyta Nida Ogień Plus 18,0 mm	m <sup>2</sup>	-	-	-	-	-	-	-	0,75
Profil Nida C50	mb	1,8	1,8	1,8	1,8	1,8	1,8	1,8	1,8
Profil Nida U50	mb	0,7	0,7	0,7	0,7	0,7	0,7	0,7	0,7
Łącznik stabilizacyjny Nida LS50	szt.	0,4	0,4	0,4	0,4	0,4	0,4	0,4	0,4
Element kotwiący <sup>5)</sup>	szt.	0,9	0,9	0,9	0,9	0,9	0,9	0,9	0,9
Wkręty samowierzące FLAT HEAD 4,2x13 mm do blachy 1 mm	szt.	4,0	4,0	4,0	4,0	4,0	4,0	4,0	4,0
Blachowkręty Nida 3,5x25 mm	szt.	9,0	9,0	-	-	-	-	-	-
Blachowkręty Nida 3,5x35 mm	szt.	-	-	-	-	-	-	-	9,0
Wkręty FixDens 4,2x25 mm	szt.	-	-	9,0	-	9,0	-	-	-
Blachowkręty Nida Hydro C5 3,5x25 mm	szt.	-	-	-	9,0	-	9,0	-	-
Taśma zbrojąca Nida	mb	1,05	1,05	1,05	1,05	1,05	1,05	1,05	1,05
Taśma izolacji akustycznej Nida	mb	0,6	0,6	0,6	0,6	0,6	0,6	0,6	0,6
Gips szpachlowy Nida Start	kg	0,23	0,23	-	-	-	-	-	0,23
Gips szpachlowy Nida Finish	kg	0,07	0,07	-	-	-	-	-	0,07
Gotowa masa szpachlowa Nida Hydromix <sup>6)</sup>	kg	-	-	0,3	0,3	0,3	0,3	0,3	-
Wełna mineralna <sup>7)</sup>	m <sup>2</sup>	0,75 (1,0)	0,75 (1,0)	0,75 (1,0)	0,75 (1,0)	0,75 (1,0)	0,75 (1,0)	0,75 (1,0)	0,75 (1,0)

<sup>5)</sup> Typ elementu kotwiącego dobrać indywidualnie pod względem typu podłoża oraz całkowitego ciężaru zabudowy.<sup>6)</sup> W przypadku płyt gipsowo-włókowych z włóknami Nida Twarda alternatywnie stosować gips szpachlowy Nida Max.<sup>7)</sup> Zastosowane wg wymagań.

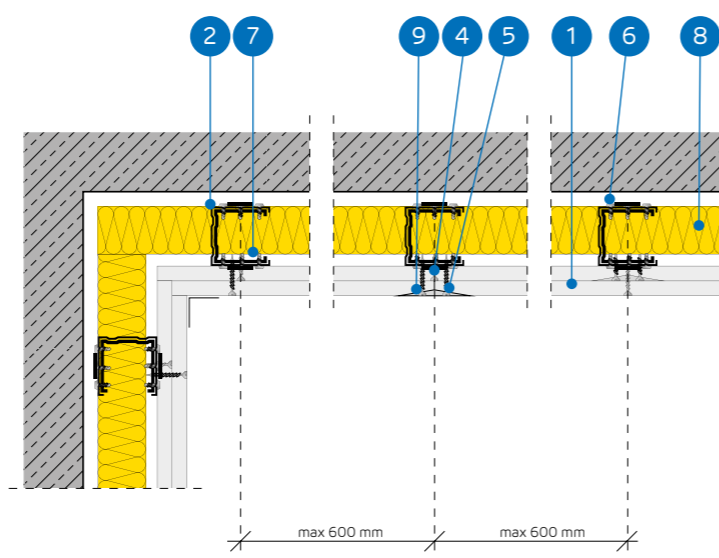
Normy zużycia nie uwzględniają strat materiałowych.

nida Tynk

Klasa odporności ogniowej:  
nie dotyczyMaksymalna izolacyjność akustyczna:  
nie dotyczyMaksymalna wysokość zabudowy:  
3360 mmCiężar 1m<sup>2</sup> zabudowy:  
20,0-29,0 kgNumer dokumentu związanego:  
ETA 15/0301Deklaracja Właściwości Użytkowych:  
DoP/Separate Lining System/0012/15.11.2016SYSTEMY:  
C50/LS-25

## MATERIAŁY:

1. Płyta gipsowo-kartonowa Nida
2. Profil Nida C 50
3. Profil Nida U 50
4. Blachowkręty Nida 3,5 x 25 mm
5. Blachowkręty Nida 3,5 x 35 mm
6. Wkręty samowierzące FLAT HEAD 4,2x13 mm do blachy 1 mm
7. Łącznik stabilizacyjny Nida LS 50
8. Materiał izolacyjny wełna mineralna
9. Spoina pomiędzy płytami g-k wykonana z masy gipsowej Nida z taśmą zbrojącą Nida
10. Taśma uszczelniająca do izolacji akustycznej Nida



## SYSTEM OKŁADZIN ŚCIENNYCH WOLNOSTOJĄCYCH NA KONSTRUKCJI NIDA C50 Z ŁĄCZNIKAMI STABILIZACYJNYMI NIDA LS

## PARAMETRY TECHNICZNE

Nazwa systemu Nida Tynk <sup>4)</sup>	Poszycie płytami gipsowymi					Konstrukcja nośna		Materiał izolacyjny	Maksymalna wysokość <sup>2)</sup>	Ciężar zabudowy 1m <sup>2</sup>	Klasa odporności ogniowej	System specjalny
	Nida	Grubość [mm]	Oznaczenie wg normy	Minimalny zakres z oplytowaniem w stosunku do wysokości <sup>1)</sup>	Maksymalny zakres bez oplytowania w stosunku do wysokości <sup>1)</sup>	Typ łącznika stabilizacyjnego Nida LS	Rozstaw profili Nida C50 [mm]					
C50/LS-25/Expert	Expert	2x12,5	A	[3/4]	[1/4]	Nida LS50	600	szklana/skalna	3360	20,0	-	-
C50/LS-25/Woda <sup>3)</sup>	Woda	2x12,5	H2	[3/4]	[1/4]	Nida LS50	600	szklana/skalna	3360	20,0	-	-
C50/LS-25/Twarda	Twarda	2x12,5	DEFH1R	[3/4]	[1/4]	Nida LS50	600	szklana/skalna	3360	29,0	-	●
C50/LS-25/Hydro	Hydro	2x12,5	GMFH1I	[3/4]	[1/4]	Nida LS50	600	szklana/skalna	3360	25,0	-	●

<sup>1)</sup> Praca badawcza dotycząca systemów przegród z zastosowaniem łącznika stabilizacyjnego Nida LS: ITB 1060/12/R42NK.<sup>2)</sup> Opinia techniczna ITB 1060/12/R33NK. (Przy wymaganiach wyższych rzędnych maksymalnych wysokości zastosować zagęszczenia rozstawu i/lub zdwojenia konstrukcji nośnej).<sup>3)</sup> W pomieszczeniach o wilgotności względnej powietrza do 85% w sekcjach naroznych na intensywne działanie wody zaleca się stosowanie płyt gipsowych z włóknami Nida Hydro (płaszczyzny poziome i pionowe w okolicach wanny, prysznic itp.)<sup>4)</sup> Europejska Ocena Techniczna ETA 15/0301.ZUŻYCIE MATERIAŁÓW NA 1M<sup>2</sup> OKŁADZIN ŚCIENNYCH WOLNOSTOJĄCYCH W SYSTEMIE NIDA TYNK

Nazwa materiału	J.m.	Typ systemu Nida Tynk			
		C50/LS-25/Expert	C50/LS-25/Woda	C50/LS-25/Twarda	C50/LS-25/Hydro
Zuzycie materiału na 1m <sup>2</sup>					
Płyta Nida Expert 12,5 mm	m <sup>2</sup>	1,5	-	-	-
Płyta Nida Woda 12,5 mm	m <sup>2</sup>	-	1,5	-	-
Płyta Nida Twarda 12,5 mm	m <sup>2</sup>	-	-	1,5	-
Płyta Nida Hydro 12,5 mm	m <sup>2</sup>	-	-	-	1,5
Profil Nida C50	mb	1,8	1,8	1,8	1,8
Profil Nida U50	mb	0,7	0,7	0,7	0,7
Łącznik stabilizacyjny Nida LS50	szt.	0,4	0,4	0,4	0,4
Element kotwiący <sup>5)</sup>	szt.	0,9	0,9	0,9	0,9
Wkręty samowierzące FLAT HEAD 4,2x13 mm do blachy 1 mm	szt.	4,0	4,0	4,0	4,0
Blachowkręty Nida 3,5x25 mm	szt.	3,0	3,0	-	-
Blachowkręty Nida 3,5x35 mm	szt.	9,0	9,0	-	-
Wkręty FixDens 4,2x25 mm	szt.	-	-	3,0	-
Wkręty FixDens 4,2x42 mm	szt.	-	-	9,0	-
Blachowkręty Nida Hydro C5 3,5x25 mm	szt.	-	-	-	3,0
Blachowkręty Nida Hydro C5 3,5x41 mm	szt.	-	-	-	9,0
Taśma zbrojąca Nida	mb	1,05	1,05	1,05	1,05
Taśma izolacji akustycznej Nida	mb	0,6	0,6	0,6	0,6
Gips szpachlowy Nida Start	kg	0,45	0,45	-	-
Gips szpachlowy Nida Finish	kg	0,07	0,07	-	-
Gotowa masa szpachlowa Nida Hydromix <sup>6)</sup>	kg	-	-	0,52	0,52
Wełna mineralna <sup>7)</sup>	m <sup>2</sup>	0,75 (1,0)	0,75 (1,0)	0,75 (1,0)	0,75 (1,0)

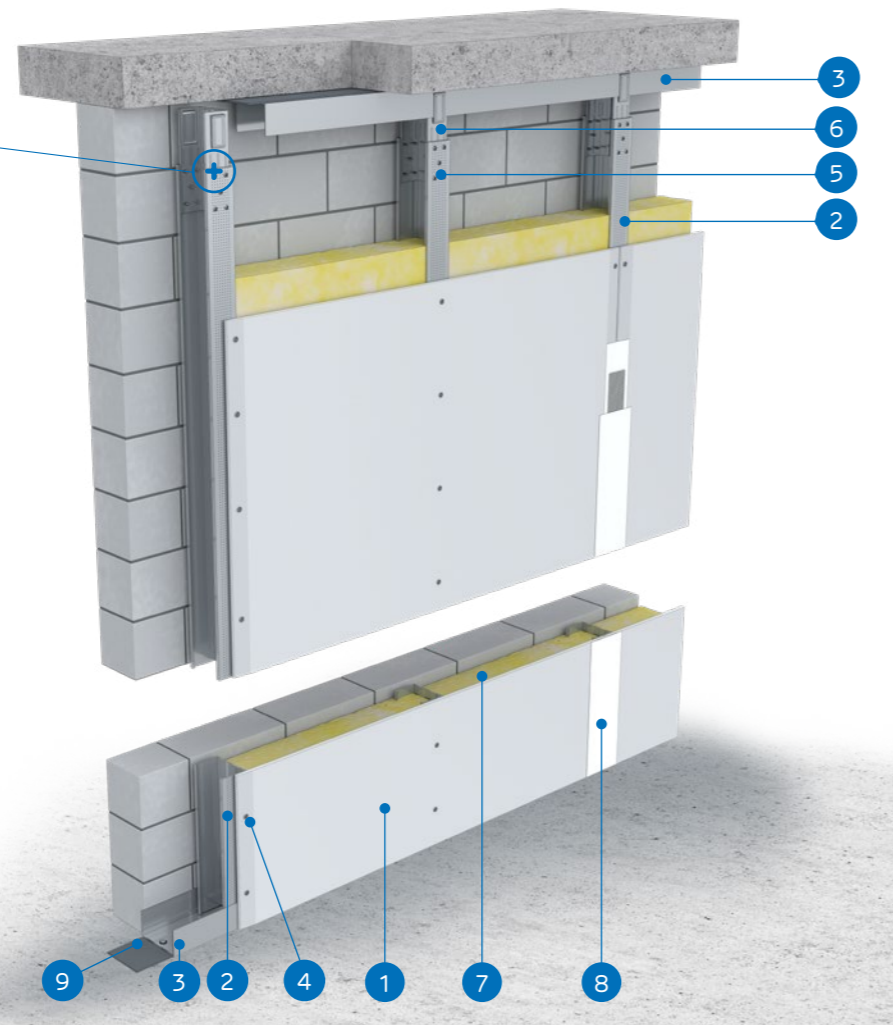
<sup>5)</sup> Typ elementu kotwiącego dobrać indywidualnie pod względem typu podłoża oraz całkowitego ciężaru zabudowy.<sup>6)</sup> W przypadku płyt gipsowo-włókowych z włóknami Nida Twarda alternatywnie stosować gips szpachlowy Nida Max.<sup>7)</sup> Zastosowane wg wymagań.

Normy zużycia nie uwzględniają strat materiałowych.

nida Tynk

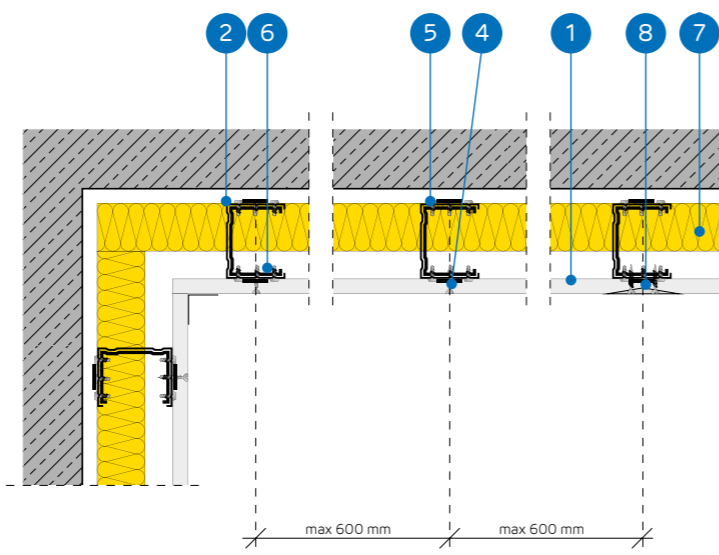
Klasa odporności ogniowej:  
nie dotyczyMaksymalna izolacyjność akustyczna:  
nie dotyczyMaksymalna wysokość zabudowy:  
3980 mmCiężar 1m<sup>2</sup> zabudowy:  
12,0-19,0 kgNumer dokumentu związanego:  
ETA 15/0301Deklaracja Właściwości Użytkowych:  
DoP/Separate Lining System/0012/15.11.2016

## SYSTEMY:

C75/LS-12,5; C75/LS-15;  
C75/LS-18

## MATERIAŁY:

1. Płyta gipsowo-kartonowa Nida
2. Profil Nida C 75
3. Profil Nida U 75
4. Blachowkręty Nida 3,5 x 25 mm
5. Wkręty samowierzące FLAT HEAD 4,2x13 mm do blachy 1 mm
6. Łącznik stabilizacyjny Nida LS 75
7. Materiał izolacyjny wełna mineralna
8. Spoina pomiędzy płytami g-k wykonana z masy gipsowej Nida z taśmą zbrojącą Nida
9. Taśma uszczelniająca do izolacji akustycznej Nida



## SYSTEM OKŁADZIN ŚCIENNYCH WOLNOSTOJĄCYCH NA KONSTRUKCJI NIDA C75 Z ŁĄCZNIKAMI STABILIZACYJNYMI NIDA LS

## PARAMETRY TECHNICZNE

Nazwa systemu Nida Tynk <sup>4)</sup>	Posycie płytami gipsowymi					Konstrukcja nośna		Materiał izolacyjny	Maksymalna wysokość <sup>2)</sup>	Ciężar zabudowy 1m <sup>2</sup>	Klasa odporności ogniowej	System specjalny
	Nida	Grubość [mm]	Oznaczenie wg normy	Minimalny zakres z oplytowaniem w stosunku do wysokości <sup>1)</sup>	Maksymalny zakres bez oplytowania w stosunku do wysokości <sup>1)</sup>	Typ łącznika stabilizacyjnego Nida LS	Rozstaw profili Nida C75 [mm]					
C75/LS-12,5/Expert	Expert	12,5	A	[3/4]	[1/4]	Nida LS75	600	szklana/skalna	3980	12,0	-	-
C75/LS-12,5/Woda <sup>3)</sup>	Woda	12,5	H2	[3/4]	[1/4]	Nida LS75	600	szklana/skalna	3980	12,0	-	-
C75/LS-12,5/Twarda	Twarda	12,5	DEFH1IR	[3/4]	[1/4]	Nida LS75	600	szklana/skalna	3980	17,0	-	•
C75/LS-12,5/Hydro	Hydro	12,5	GMFH1I	[3/4]	[1/4]	Nida LS75	600	szklana/skalna	3980	15,0	-	•
C75/LS-15/Twarda	Twarda	15,0	DEFH1IR	[3/4]	[1/4]	Nida LS75	600	szklana/skalna	3980	19,0	-	•
C75/LS-15/Hydro	Hydro	15,0	GMFH1I	[3/4]	[1/4]	Nida LS75	600	szklana/skalna	3980	17,0	-	•
C75/LS-18/Ogień+	Ogień Plus	18,0	DF	[3/4]	[1/4]	Nida LS75	600	szklana/skalna	3980	18,0	-	-

<sup>1)</sup> Praca badawcza dotycząca systemów przegród z zastosowaniem łącznika stabilizacyjnego Nida LS: ITB 1060/12/R42NK.<sup>2)</sup> Opinia techniczna ITB 1060/12/R33NK. (Przy wymaganiach wyższych rzędnych maksymalnych wysokości zastosować zagęszczenia rozstawu i/lub zdwojenia konstrukcji nośnej).<sup>3)</sup> W pomieszczeniach o wilgotności względnej powietrza do 85% w sekcjach narożnych na intensywne działanie wody zaleca się stosowanie płyt gipsowych z włóknami Nida Hydro (płaszczyzny poziome i pionowe w okolicach wanny, prysznic itp.)<sup>4)</sup> Europejska Ocena Techniczna ETA 15/0301.ZUŻYCIE MATERIAŁÓW NA 1M<sup>2</sup> OKŁADZIN ŚCIENNYCH WOLNOSTOJĄCYCH W SYSTEMIE NIDA TYNK

Nazwa materiału	J.m.	Typ systemu Nida Tynk						
		C75/LS-12,5/Expert	C75/LS-12,5/Woda	C75/LS-12,5/Twarda	C75/LS-12,5/Hydro	C75/LS-15/Twarda	C75/LS-15/Hydro	C75/LS-18/Ogień+
Zuzycie materiału na 1m <sup>2</sup>								
Płyta Nida Expert 12,5 mm	m <sup>2</sup>	0,75	-	-	-	-	-	-
Płyta Nida Woda 12,5 mm	m <sup>2</sup>	-	0,75	-	-	-	-	-
Płyta Nida Twarda 12,5 mm	m <sup>2</sup>	-	-	0,75	-	-	-	-
Płyta Nida Hydro 12,5 mm	m <sup>2</sup>	-	-	-	0,75	-	-	-
Płyta Nida Twarda 15,0 mm	m <sup>2</sup>	-	-	-	-	0,75	-	-
Płyta Nida Hydro 15,0 mm	m <sup>2</sup>	-	-	-	-	-	0,75	-
Płyta Nida Ogień Plus 18,0 mm	m <sup>2</sup>	-	-	-	-	-	-	0,75
Profil Nida C75	mb	1,8	1,8	1,8	1,8	1,8	1,8	1,8
Profil Nida U75	mb	0,7	0,7	0,7	0,7	0,7	0,7	0,7
Łącznik stabilizacyjny Nida LS75	szt.	0,4	0,4	0,4	0,4	0,4	0,4	0,4
Element kotwiący <sup>5)</sup>	szt.	0,9	0,9	0,9	0,9	0,9	0,9	0,9
Wkręty samowierzące FLAT HEAD 4,2x13 mm do blachy 1 mm	szt.	4,0	4,0	4,0	4,0	4,0	4,0	4,0
Blachowkręty Nida 3,5x25 mm	szt.	9,0	9,0	-	-	-	-	-
Blachowkręty Nida 3,5x35 mm	szt.	-	-	-	-	-	-	9,0
Wkręty FixDens 4,2x25 mm	szt.	-	-	9,0	-	9,0	-	-
Blachowkręty Nida Hydro C5 3,5x25 mm	szt.	-	-	-	9,0	-	9,0	-
Taśma zbrojąca Nida	mb	1,05	1,05	1,05	1,05	1,05	1,05	1,05
Taśma izolacji akustycznej Nida	mb	0,6	0,6	0,6	0,6	0,6	0,6	0,6
Gips szpachlowy Nida Start	kg	0,23	0,23	-	-	-	-	0,23
Gips szpachlowy Nida Finish	kg	0,07	0,07	-	-	-	-	0,07
Gotowa masa szpachlowa Nida Hydromix <sup>6)</sup>	kg	-	-	0,3	0,3	0,3	0,3	-
Wełna mineralna <sup>7)</sup>	m <sup>2</sup>	0,75 (1,0)	0,75 (1,0)	0,75 (1,0)	0,75 (1,0)	0,75 (1,0)	0,75 (1,0)	0,75 (1,0)

<sup>5)</sup> Typ elementu kotwiącego dobierać indywidualnie pod względem typu podłoża oraz całkowitego ciężaru zabudowy.<sup>6)</sup> W przypadku płyt gipsowo-włókowych z włóknami Nida Twarda alternatywnie stosować gips szpachlowy Nida Max.<sup>7)</sup> Zastosowane wg wymagań.

Normy zużycia nie uwzględniają strat materiałowych.

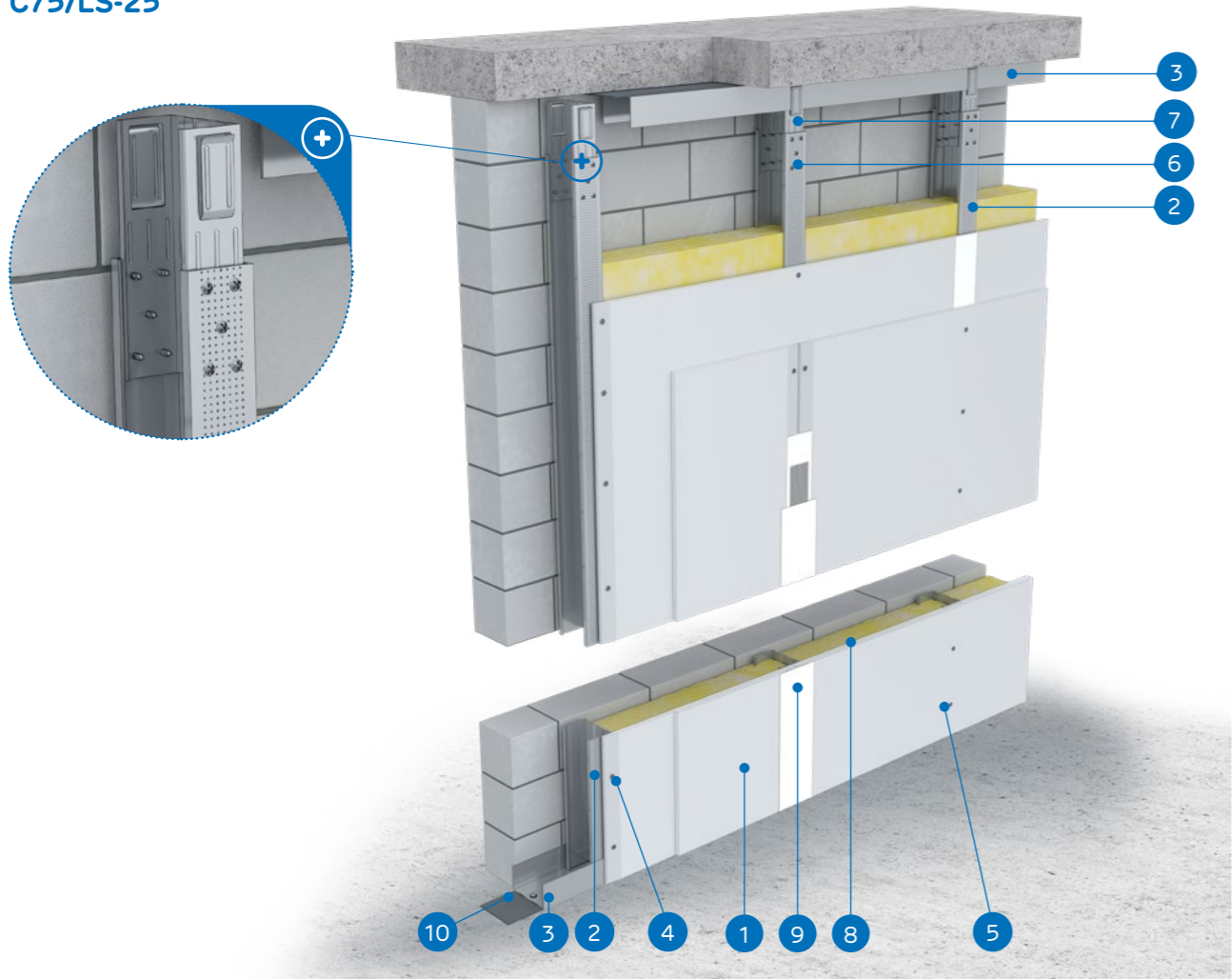


nida Tynk

Klasa odporności ogniowej:  
nie dotyczyMaksymalna izolacyjność akustyczna:  
nie dotyczyMaksymalna wysokość zabudowy:  
4330 mmCiężar 1m<sup>2</sup> zabudowy:  
20,0-29,0 kgNumer dokumentu związanego:  
ETA 15/0301Deklaracja Właściwości Użytkowych:  
DoP/Separate Lining System/0012/15.11.2016

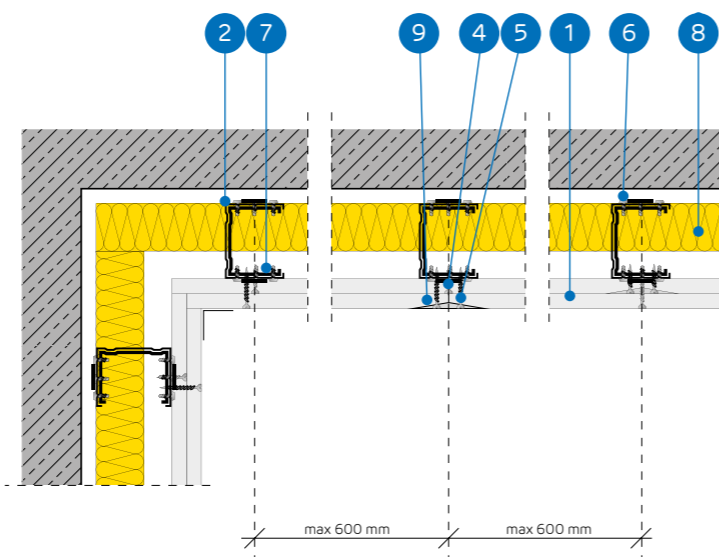
SYSTEMY:

C75/LS-25



## MATERIAŁY:

1. Płyta gipsowo-kartonowa Nida
2. Profil Nida C 75
3. Profil Nida U 75
4. Blachowkręty Nida 3,5 x 25 mm
5. Blachowkręty Nida 3,5 x 35 mm
6. Wkręty samowiercące FLAT HEAD 4,2x13 mm do blachy 1 mm
7. Łącznik stabilizacyjny Nida LS 75
8. Materiał izolacyjny wełna mineralna
9. Spoina pomiędzy płytami g-k wykonana z masy gipsowej Nida z taśmą zbrojącą Nida
10. Taśma uszczelniająca do izolacji akustycznej Nida



## SYSTEM OKŁADZIN ŚCIENNYCH WOLNOSTOJĄCYCH NA KONSTRUKCJI NIDA C75 Z ŁĄCZNIKAMI STABILIZACYJNYMI NIDA LS

## PARAMETRY TECHNICZNE

Nazwa systemu Nida Tynk <sup>4)</sup>	Posycie płytami gipsowymi					Konstrukcja nośna		Materiał izolacyjny	Maksymalna wysokość <sup>2)</sup>	Ciężar zabudowy 1m <sup>2</sup>	Klasa odporności ogniowej	System specjalny
	Nida	Grubość [mm]	Oznaczenie wg normy	Minimalny zakres z oplytowaniem w stosunku do wysokości <sup>1)</sup>	Maksymalny zakres bez oplytowania w stosunku do wysokości <sup>1)</sup>	Typ łącznika stabilizacyjnego Nida LS	Rozstaw profili Nida C75 [mm]					
C75/LS-25/Expert	Expert	2x12,5	A	[3/4]	[1/4]	Nida LS75	600	szklana/skalna	4330	20,0	-	-
C75/LS-25/Woda <sup>3)</sup>	Woda	2x12,5	H2	[3/4]	[1/4]	Nida LS75	600	szklana/skalna	4330	20,0	-	-
C75/LS-25/Twarda	Twarda	2x12,5	DEFH11R	[3/4]	[1/4]	Nida LS75	600	szklana/skalna	4330	29,0	-	•
C75/LS-25/Hydro	Hydro	2x12,5	GMFH11	[3/4]	[1/4]	Nida LS75	600	szklana/skalna	4330	25,0	-	•

<sup>1)</sup> Praca badawcza dotycząca systemów przegród z zastosowaniem łącznika stabilizacyjnego Nida LS: ITB 1060/12/R42NK.<sup>2)</sup> Opinia techniczna ITB 1060/12/R33NK. (Przy wymaganiach wyższych rzędnych maksymalnych wysokości zastosować zagęszczenia rozstawu i/lub zdwojenia konstrukcji nośnej).<sup>3)</sup> W pomieszczeniach o wilgotności względnej powietrza do 85% w sekcjach narożnych na intensywne działanie wody zaleca się stosowanie płyt gipsowych z włóknami Nida Hydro (płaszczyzny poziome i pionowe w okolicach wanny, prysznic itp.)<sup>4)</sup> Europejska Ocena Techniczna ETA 15/0301.ZUŻYCIJE MATERIAŁÓW NA 1M<sup>2</sup> OKŁADZIN ŚCIENNYCH WOLNOSTOJĄCYCH W SYSTEMIE NIDA TYNK

Nazwa materiału	J.m.	Typ systemu Nida Tynk			
		C75/LS-25/Expert	C75/LS-25/Woda	C75/LS-25/Twarda	C75/LS-25/Hydro
Zużycie materiału na 1m <sup>2</sup>					
Płyta Nida Expert 12,5 mm	m <sup>2</sup>	1,5	-	-	-
Płyta Nida Woda 12,5 mm	m <sup>2</sup>	-	1,5	-	-
Płyta Nida Twarda 12,5 mm	m <sup>2</sup>	-	-	1,5	-
Płyta Nida Hydro 12,5 mm	m <sup>2</sup>	-	-	-	1,5
Profil Nida C75	mb	1,8	1,8	1,8	1,8
Profil Nida U75	mb	0,7	0,7	0,7	0,7
Łącznik stabilizacyjny Nida LS75	szt.	0,4	0,4	0,4	0,4
Element kotwiący <sup>5)</sup>	szt.	0,9	0,9	0,9	0,9
Wkręty samowiercące FLAT HEAD 4,2x13 mm do blachy 1 mm	szt.	4,0	4,0	4,0	4,0
Blachowkręty Nida 3,5x25 mm	szt.	3,0	3,0	-	-
Blachowkręty Nida 3,5x35 mm	szt.	9,0	9,0	-	-
Wkręty FixDens 4,2x25 mm	szt.	-	-	3,0	-
Wkręty FixDens 4,2x42 mm	szt.	-	-	9,0	-
Blachowkręty Nida Hydro C5 3,5x25 mm	szt.	-	-	-	3,0
Blachowkręty Nida Hydro C5 3,5x41 mm	szt.	-	-	-	9,0
Taśma zbrojąca Nida	mb	1,05	1,05	1,05	1,05
Taśma izolacji akustycznej Nida	mb	0,6	0,6	0,6	0,6
Gips szpachlowy Nida Start	kg	0,45	0,45	-	-
Gips szpachlowy Nida Finish	kg	0,07	0,07	-	-
Gotowa masa szpachlowa Nida Hydromix <sup>6)</sup>	kg	-	-	0,52	0,52
Wełna mineralna <sup>7)</sup>	m <sup>2</sup>	0,75 (1,0)	0,75 (1,0)	0,75 (1,0)	0,75 (1,0)

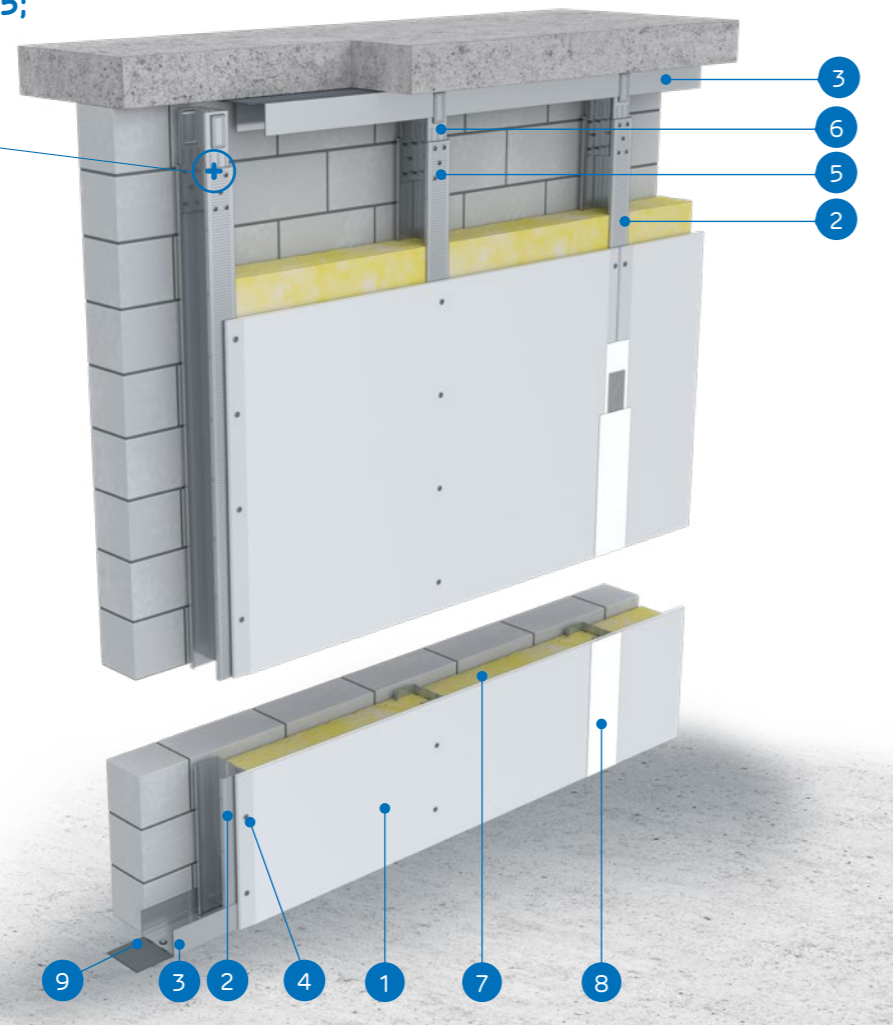
<sup>5)</sup> Typ elementu kotwiącego dobrać indywidualnie pod względem typu podłoża oraz całkowitego ciężaru zabudowy.<sup>6)</sup> W przypadku płyt gipsowo-wiórowych z włóknami Nida Twarda alternatywnie stosować gips szpachlowy Nida Max.<sup>7)</sup> Zastosowane wg wymagań.

Normy zużycia nie uwzględniają strat materiałowych.

nida Tynk

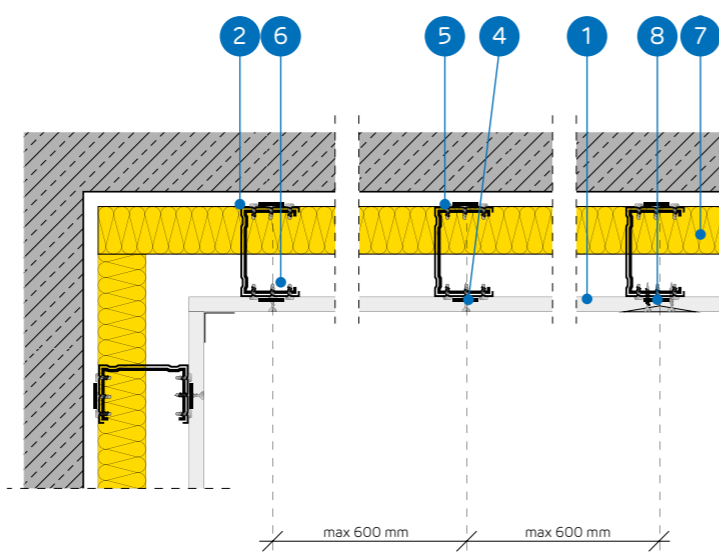
Klasa odporności ogniowej:  
nie dotyczyMaksymalna izolacyjność akustyczna:  
nie dotyczyMaksymalna wysokość zabudowy:  
4620 mmCiężar 1m<sup>2</sup> zabudowy:  
13,0-20,0 kgNumer dokumentu związanego:  
ETA 15/0301Deklaracja Właściwości Użytkowych:  
DoP/Separate Lining System/0012/15.11.2016

## SYSTEMY:

C100/LS-12,5; C100/LS-15;  
C100/LS-18

## MATERIAŁY:

1. Płyta gipsowo-kartonowa Nida
2. Profil Nida C 100
3. Profil Nida U 100
4. Blachowkręty Nida 3,5 x 25 mm
5. Wkręty samowierzące FLAT HEAD 4,2x13 mm do blachy 1 mm
6. Łącznik stabilizacyjny Nida LS 100
7. Materiał izolacyjny wełna mineralna
8. Spoina pomiędzy płytami g-k nwykonana z masy gipsowej Nida z taśmą zbrojącą Nida
9. Taśma uszczelniająca do izolacji akustycznej Nida



## SYSTEM OKŁADZIN ŚCIENNYCH WOLNOSTOJĄCYCH NA KONSTRUKCJI NIDA C100 Z ŁĄCZNIKAMI STABILIZACYJNYMI NIDA LS

## PARAMETRY TECHNICZNE

Nazwa systemu Nida Tynk <sup>4)</sup>	Poszycie płytami gipsowymi					Konstrukcja nośna		Materiał izolacyjny	Maksymalna wysokość <sup>2)</sup>	Ciężar zabudowy 1m <sup>2</sup>	Klasa odporności ogniowej	System specjalny
	Nida	Grubość [mm]	Oznaczenie wg normy	Minimalny zakres z oplytowaniem w stosunku do wysokości <sup>1)</sup>	Maksymalny zakres bez oplytowania w stosunku do wysokości <sup>1)</sup>	Typ łącznika stabilizacyjnego Nida LS	Rozstaw profili Nida C100 [mm]					
C100/LS-12,5/Expert	Expert	12,5	A	[3/4]	[1/4]	Nida LS100	600	szklana/skalna	4620	13,0	-	-
C100/LS-12,5/Woda <sup>3)</sup>	Woda	12,5	H2	[3/4]	[1/4]	Nida LS100	600	szklana/skalna	4620	13,0	-	-
C100/LS-12,5/Twarda	Twarda	12,5	DEFH1IR	[3/4]	[1/4]	Nida LS100	600	szklana/skalna	4620	18,0	-	•
C100/LS-12,5/Hydro	Hydro	12,5	GMFH1I	[3/4]	[1/4]	Nida LS100	600	szklana/skalna	4620	16,0	-	•
C100/LS-15/Twarda	Twarda	15,0	DEFH1IR	[3/4]	[1/4]	Nida LS100	600	szklana/skalna	4620	20,0	-	•
C100/LS-15/Hydro	Hydro	15,0	GMFH1I	[3/4]	[1/4]	Nida LS100	600	szklana/skalna	4620	18,0	-	•
C100/LS-18/Ogień+	Ogień Plus	18,0	DF	[3/4]	[1/4]	Nida LS100	600	szklana/skalna	4620	19,0	-	-

<sup>1)</sup> Praca badawcza dotycząca systemów przegród z zastosowaniem łącznika stabilizacyjnego Nida LS: ITB 1060/12/R42NK.<sup>2)</sup> Opinia techniczna ITB 1060/12/R33NK. (Przy wymaganiach wyższych rzędnych maksymalnych wysokości zastosować zagęszczenia rozstawu i/lub zdwojenia konstrukcji nośnej).<sup>3)</sup> W pomieszczeniach o wilgotności względnej powietrza do 85% w sekcjach narożnych na intensywne działanie wody zaleca się stosowanie płyt gipsowych z włóknami Nida Hydro (płaszczyzny poziome i pionowe w okolicach wanny, prysznic itp.)<sup>4)</sup> Europejska Ocena Techniczna ETA 15/0301.ZUŻYCIE MATERIAŁÓW NA 1M<sup>2</sup> OKŁADZIN ŚCIENNYCH WOLNOSTOJĄCYCH W SYSTEMIE NIDA TYNK

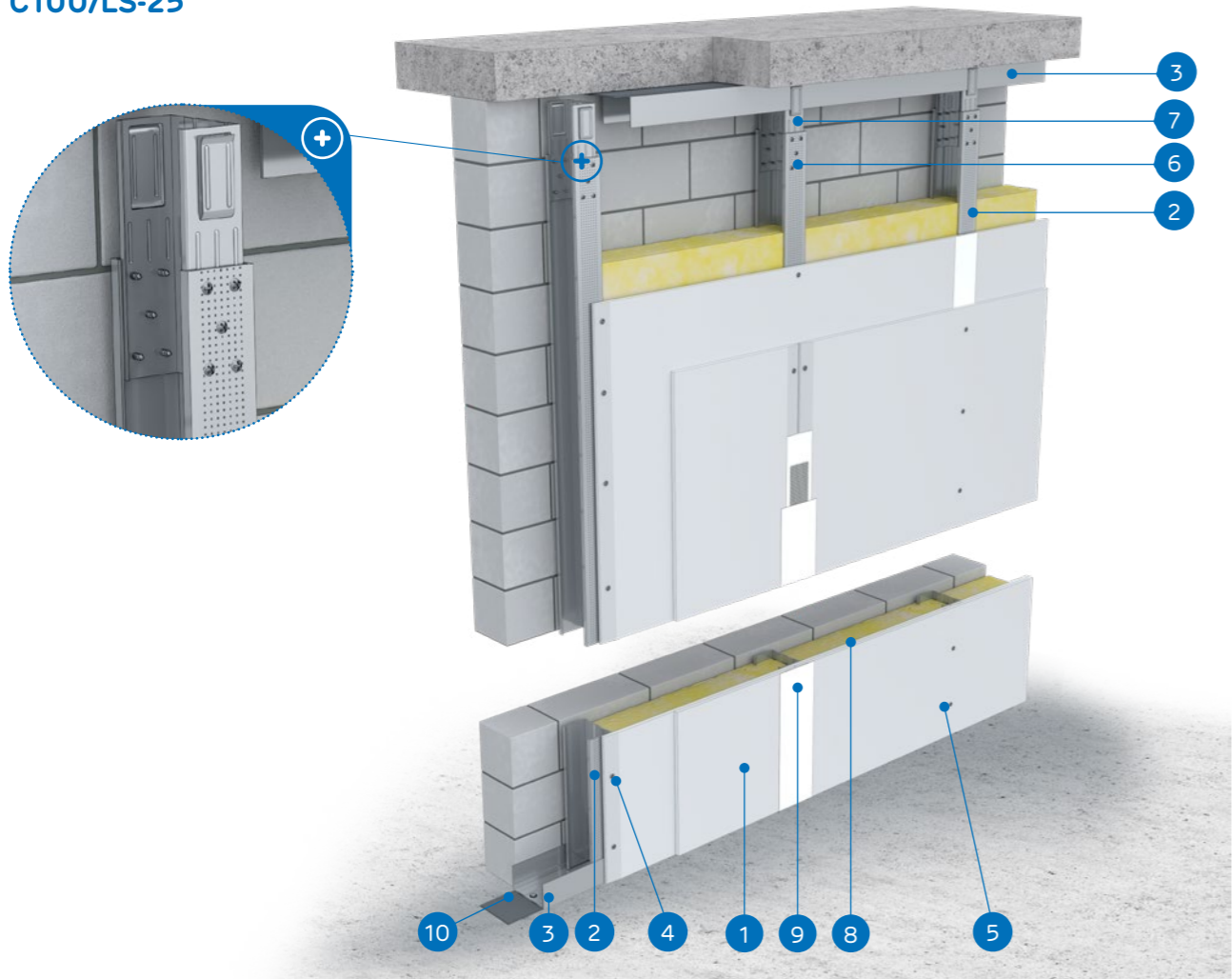
Nazwa materiału	J.m.	Typ systemu Nida Tynk							
		C100/LS-12,5/Expert	C100/LS-12,5/Woda	C100/LS-12,5/Twarda	C100/LS-12,5/Hydro	C100/LS-15/Twarda	C100/LS-15/Hydro	C100/LS-18/Ogień+	
Zuzycie materiału na 1m <sup>2</sup>									
Płyta Nida Expert 12,5 mm	m <sup>2</sup>	0,75	-	-	-	-	-	-	-
Płyta Nida Woda 12,5 mm	m <sup>2</sup>	-	0,75	-	-	-	-	-	-
Płyta Nida Twarda 12,5 mm	m <sup>2</sup>	-	-	0,75	-	-	-	-	-
Płyta Nida Hydro 12,5 mm	m <sup>2</sup>	-	-	-	0,75	-	-	-	-
Płyta Nida Twarda 15,0 mm	m <sup>2</sup>	-	-	-	-	0,75	-	-	-
Płyta Nida Hydro 15,0 mm	m <sup>2</sup>	-	-	-	-	-	0,75	-	-
Płyta Nida Ogień Plus 18,0 mm	m <sup>2</sup>	-	-	-	-	-	-	-	0,75
Profil Nida C100	mb	1,8	1,8	1,8	1,8	1,8	1,8	1,8	1,8
Profil Nida U100	mb	0,7	0,7	0,7	0,7	0,7	0,7	0,7	0,7
Łącznik stabilizacyjny Nida LS100	szt.	0,4	0,4	0,4	0,4	0,4	0,4	0,4	0,4
Element kotwiący <sup>5)</sup>	szt.	0,9	0,9	0,9	0,9	0,9	0,9	0,9	0,9
Wkręty samowierzące FLAT HEAD 4,2x13 mm do blachy 1 mm	szt.	4,0	4,0	4,0	4,0	4,0	4,0	4,0	4,0
Blachowkręty Nida 3,5x25 mm	szt.	9,0	9,0	-	-	-	-	-	-
Blachowkręty Nida 3,5x35 mm	szt.	-	-	-	-	-	-	-	9,0
Wkręty FixDens 4,2x25 mm	szt.	-	-	9,0	-	9,0	-	-	-
Blachowkręty Nida Hydro C5 3,5x25 mm	szt.	-	-	-	9,0	-	9,0	-	-
Taśma zbrojąca Nida	mb	1,05	1,05	1,05	1,05	1,05	1,05	1,05	1,05
Taśma izolacji akustycznej Nida	mb	0,6	0,6	0,6	0,6	0,6	0,6	0,6	0,6
Gips szpachlowy Nida Start	kg	0,23	0,23	-	-	-	-	-	0,23
Gips szpachlowy Nida Finish	kg	0,07	0,07	-	-	-	-	-	0,07
Gotowa masa szpachlowa Nida Hydromix <sup>6)</sup>	kg	-	-	0,3	0,3	0,3	0,3	0,3	-
Wełna mineralna <sup>7)</sup>	m <sup>2</sup>	0,75 (1,0)	0,75 (1,0)	0,75 (1,0)	0,75 (1,0)	0,75 (1,0)	0,75 (1,0)	0,75 (1,0)	0,75 (1,0)

<sup>5)</sup> Typ elementu kotwiącego dobiera indywidualnie pod względem typu podłoża oraz całkowitego ciężaru zabudowy.<sup>6)</sup> W przypadku płyt gipsowo-włókowych z włóknami Nida Twarda alternatywnie stosować gips szpachlowy Nida Max.<sup>7)</sup> Zastosowane wg wymagań.

Normy zużycia nie uwzględniają strat materiałowych.

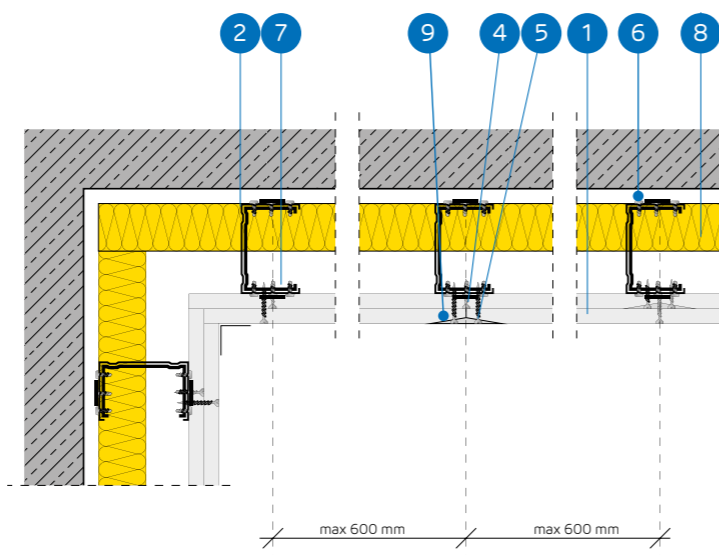


nida Tynk

Klasa odporności ogniowej:  
nie dotyczyMaksymalna izolacyjność akustyczna:  
nie dotyczyMaksymalna wysokość zabudowy:  
5010 mmCiężar 1m<sup>2</sup> zabudowy:  
21,0-30,0 kgNumer dokumentu związanego:  
ETA 15/0301Deklaracja Właściwości Użytkowych:  
DoP/Separate Lining System/0012/15.11.2016SYSTEMY:  
C100/LS-25

## MATERIAŁY:

1. Płyta gipsowo-kartonowa Nida
2. Profil Nida C 100
3. Profil Nida U 100
4. Blachowkręty Nida 3,5 x 25 mm
5. Blachowkręty Nida 3,5 x 35 mm
6. Wkręty samowiercące FLAT HEAD 4,2x13 mm do blachy 1 mm
7. Łącznik stabilizacyjny Nida LS 100
8. Materiał izolacyjny wełna mineralna
9. Spoina pomiędzy płytami g-k wykonana z masy gipsowej Nida z taśmą zbrojącą Nida
10. Taśma uszczelniająca do izolacji akustycznej Nida



## SYSTEM OKŁADZIN ŚCIENNYCH WOLNOSTOJĄCYCH NA KONSTRUKCJI NIDA C100 Z ŁĄCZNIKAMI STABILIZACYJNYMI NIDA LS

## PARAMETRY TECHNICZNE

Nazwa systemu Nida Tynk <sup>4)</sup>	Posycie płytami gipsowymi					Konstrukcja nośna		Materiał izolacyjny	Maksymalna wysokość <sup>2)</sup>	Ciężar zabudowy 1m <sup>2</sup>	Klasa odporności ogniowej	System specjalny
	Nida	Grubość [mm]	Oznaczenie wg normy	Minimalny zakres z opytowaniem w stosunku do wysokości <sup>1)</sup>	Maksymalny zakres bez opytowania w stosunku do wysokości <sup>1)</sup>	Typ łącznika stabilizacyjnego Nida LS	Rozstaw profili Nida C100 [mm]	Wełna mineralna	[mm]	[kg]	[min]	
C100/LS-25/Expert	Expert	2x12,5	A	[3/4]	[1/4]	Nida LS100	600	szklana/skalna	5010	21,0	-	-
C100/LS-25/Woda <sup>3)</sup>	Woda	2x12,5	H2	[3/4]	[1/4]	Nida LS100	600	szklana/skalna	5010	21,0	-	-
C100/LS-25/Twarda	Twarda	2x12,5	DEFH1IR	[3/4]	[1/4]	Nida LS100	600	szklana/skalna	5010	30,0	-	•
C100/LS-25/Hydro	Hydro	2x12,5	GMFH1I	[3/4]	[1/4]	Nida LS100	600	szklana/skalna	5010	26,0	-	•

<sup>1)</sup> Praca badawcza dotycząca systemów przegród z zastosowaniem łącznika stabilizacyjnego Nida LS: ITB 1060/12/R42NK.<sup>2)</sup> Opinia techniczna ITB 1060/12/R33NK. (Przy wymaganiach wyższych rzędnych maksymalnych wysokości zastosować zagęszczenia rozstawu i/lub zdwojenia konstrukcji nośnej).<sup>3)</sup> W pomieszczeniach o wilgotności względnej powietrza do 85% w sekcjach narożnych na intensywne działanie wody zaleca się stosowanie płyt gipsowych z włóknami Nida Hydro (płaszczyzny poziome i pionowe w okolicach wanny, prysznic itp.)<sup>4)</sup> Europejska Ocena Techniczna ETA 15/0301.ZUŻYCIE MATERIAŁÓW NA 1M<sup>2</sup> OKŁADZIN ŚCIENNYCH WOLNOSTOJĄCYCH W SYSTEMIE NIDA TYNK

Nazwa materiału	J.m.	Typ systemu Nida Tynk			
		C100/LS-25/Expert	C100/LS-25/Woda	C100/LS-25/Twarda	C100/LS-25/Hydro
Zużycie materiału na 1m <sup>2</sup>					
Płyta Nida Expert 12,5 mm	m <sup>2</sup>	1,5	-	-	-
Płyta Nida Woda 12,5 mm	m <sup>2</sup>	-	1,5	-	-
Płyta Nida Twarda 12,5 mm	m <sup>2</sup>	-	-	1,5	-
Płyta Nida Hydro 12,5 mm	m <sup>2</sup>	-	-	-	1,5
Profil Nida C100	mb	1,8	1,8	1,8	1,8
Profil Nida U100	mb	0,7	0,7	0,7	0,7
Łącznik stabilizacyjny Nida LS100	szt.	0,4	0,4	0,4	0,4
Element kotwiący <sup>5)</sup>	szt.	0,9	0,9	0,9	0,9
Wkręty samowiercące FLAT HEAD 4,2x13 mm do blachy 1 mm	szt.	4,0	4,0	4,0	4,0
Blachowkręty Nida 3,5x25 mm	szt.	3,0	3,0	-	-
Blachowkręty Nida 3,5x35 mm	szt.	9,0	9,0	-	-
Wkręty FixDens 4,2x25 mm	szt.	-	-	3,0	-
Wkręty FixDens 4,2x42 mm	szt.	-	-	9,0	-
Blachowkręty Nida Hydro C5 3,5x25 mm	szt.	-	-	-	3,0
Blachowkręty Nida Hydro C5 3,5x41 mm	szt.	-	-	-	9,0
Taśma zbrojąca Nida	mb	1,05	1,05	1,05	1,05
Taśma izolacji akustycznej Nida	mb	0,6	0,6	0,6	0,6
Gips szpachlowy Nida Start	kg	0,45	0,45	-	-
Gips szpachlowy Nida Finish	kg	0,07	0,07	-	-
Gotowa masa szpachlowa Nida Hydromix <sup>6)</sup>	kg	-	-	0,52	0,52
Wełna mineralna <sup>7)</sup>	m <sup>2</sup>	0,75 (1,0)	0,75 (1,0)	0,75 (1,0)	0,75 (1,0)

<sup>5)</sup> Typ elementu kotwiącego dobierać indywidualnie pod względem typu podłoża oraz całkowitego ciężaru zabudowy.<sup>6)</sup> W przypadku płyt gipsowo-wiórnych z włóknami Nida Twarda alternatywnie stosować gips szpachlowy Nida Max.<sup>7)</sup> Zastosowane wg wymagań.

Normy zużycia nie uwzględniają strat materiałowych.