



Nida Tynk

okładziny ścienne kotwione

Płyty gipsowo-kartonowe i gipsowe Nida można stosować do obudowy ścian wewnętrznych i zewnętrznych. Mają one szczególne zastosowanie w remontach przeprowadzanych szybko i w czysty sposób. Powierzchnia suchego tynku jest gładka i tworzy doskonałe podłoże do dalszych prac wykończeniowych. Płyty gipsowo-kartonowe Nida o grubości 12,5 mm można mocować do podłoża za pomocą kleju gipsowego Nida Fix lub na konstrukcji stalo-

wej z wykorzystaniem kształtowników stalowych Nida. W przypadku montażu płyt Nida Ogień Plus (Typ DF) o grubości 12,5 mm lub 15 mm w jednej lub kilku warstwach, na konstrukcji stalowej Nida, można zabezpieczyć ściany nośne budynku do klasy odporności ogniowej (R)EI120. Wykonując takie konstrukcje z dodatkową warstwą wełny mineralnej zwiększamy izolacyjność akustyczną i termiczną ścian zewnętrznych.

spis rozdziału

- 80 9,5; 12,5
- 82 CD/ES-12,5; CD/ES-18
- 84 CD/ES-25; CD/ES-27,5; CD/ES-30
- 86 CD/ES-37,5; CD/ES-45
- 88 CD/ES-50; CD/ES-55; CD/ES-60
- 90 CD/ES-12,5/SONIC (N0)
- 92 CD/ES-12,5/SONIC (N1-N8)
- 94 CD/EL-12,5; CD/EL-18
- 96 CD/EL-25; CD/EL-27,5; CD/EL-30
- 98 CD/EL-37,5; CD/EL-45
- 100 CD/EL-50; CD/EL-55; CD/EL-60
- 102 CD/EL-12,5/SONIC (N0)
- 104 CD/EL-12,5/SONIC (N1-N8)
- 106 CD/ES-13/RTG; CD/ES-13,5/RTG; CD/ES-14/RTG;
CD/ES-14,5/RTG; CD/ES-15/RTG; CD/ES-15,5/RTG
- 108 PK48-12,5; PK48-18
- 110 PK48-25; PK48-27,5; PK48-30
- 112 PK48-37,5; PK48-45
- 114 PK48-50; PK48-55; PK48-60
- 116 C100/L-12,5; C100/L-18
- 118 C100/L-25; C100/L-27,5; C100/L-30
- 120 C100/L-37,5; C100/L-45
- 122 C100/L-50; C100/L-55; C100/L-60
- 124 CC100/L-12,5; CC100/L-18
- 126 CC100/L-25; CC100/L-27,5; CC100/L-30
- 128 CC100/L-37,5; CC100/L-45
- 130 CC100/L-50; CC100/L-55; CC100/L-60
- 132 C50/PWA-12,5; C50/PWA-18
- 134 C50/PWA-25; C50/PWA-27,5; C50/PWA-30
- 136 C50/PWA-37,5; C50/PWA-45
- 138 C50/PWA-50; C50/PWA-55; C50/PWA-60
- 140 C75/PWA-12,5; C75/PWA-18
- 142 C75/PWA-25; C75/PWA-27,5; C75/PWA-30
- 144 C75/PWA-37,5; C75/PWA-45
- 146 C75/PWA-50; C75/PWA-55; C75/PWA-60
- 148 C100/PWA-12,5; C100/PWA-18,0
- 150 C100/PWA-25; C100/PWA-27,5; C100/PWA-30
- 152 C100/PWA-37,5; C100/PWA-45
- 154 C100/PWA-50; C100/PWA-55; C100/PWA-60

nida Tynk / indeks systemów



Strona	Nazwa systemu Nida Tynk ¹⁾	Mocowanie do podłoża		Posycie płytami gipsowymi		Grubość całkowita [mm]	Maksymalna wysokość [mm]	Ciężar zabudowy 1m ² [kg]	Klasa odporności ogniowej [min]
		Nida	Expert	Nida	Oznaczenie wg normy				
SYSTEM OKŁADZIN ŚCIENNYCH KOTWIONYCH NA KLEJU GIPSOWYM NIDA FIX									
81	9,5/Expert	Fix	Expert	9,5	A	22,0	6000	12,0	-
81	12,5/Expert	Fix	Expert	12,5	A	25,0	6000	13,0	-
81	12,5/Woda ²⁾	Fix	Woda	12,5	H2	25,0	6000	13,0	-
81	12,5/Ogień+	Fix	Ogień Plus	12,5	DF	25,0	6000	15,0	-
81	12,5/WodaOgień+	Fix	Woda Ogień Plus	12,5	DFH2	25,0	6000	15,0	-
81	12,5/Cicha	Fix	Cicha	12,5	DFH1R	25,0	6000	18,0	-
81	12,5/Twarda	Fix	Twarda	12,5	DEFH1R	25,0	6000	18,0	-
81	12,5/Hydro	Fix	Hydro	12,5	GMFH1I	25,0	6000	16,0	-

¹⁾ Europejska Ocena Techniczna ETA 15/0301.

²⁾ W pomieszczeniach o wilgotności względnej powietrza do 85% w sekcjach narożnych na intensywne działanie wody zaleca się stosowanie płyt gipsowych z włóknami Nida Hydro (płaszczyzny poziome i pionowe w okolicach wanny, pryszniczka itp.)



Strona	Nazwa systemu Nida Tynk ¹⁾	Posycie płytami gipsowymi			Konstrukcja nośna		Materiał izolacyjny	Maksymalna wysokość [mm]	Przyrost izolacyjności akustycznej ΔRw max [dB]	Ciężar zabudowy 1m ² [kg]	Klasa odporności ogniowej [min]	System specjalny
		Nida	Grubość [mm]	Oznaczenie wg normy	Rozstaw łączników Nida ES60 [mm]	Rozstaw profili Nida CD60 [mm]						
SYSTEM OKŁADZIN ŚCIENNYCH KOTWIONYCH NA KONSTRUKCJI NOŚNEJ NIDA CD60												
83	CD/ES-12,5/Expert	Expert	12,5	A	1250	600	opcja	bez ograniczeń	11	10,0	-	-
83	CD/ES-12,5/Woda ²⁾	Woda	12,5	H2	1250	600	opcja	bez ograniczeń	11	10,0	-	-
83	CD/ES-12,5/Ogień+	Ogień Plus	12,5	DF	1250	600	opcja	bez ograniczeń	11	12,0	(R)EI15	-
83	CD/ES-12,5/WodaOgień+	Woda Ogień Plus	12,5	DFH2	1250	600	opcja	bez ograniczeń	11	12,0	(R)EI15	-
83	CD/ES-12,5/Cicha	Cicha	12,5	DFH1R	1250	600	opcja	bez ograniczeń	11	15,0	(R)EI15	●
83	CD/ES-12,5/Twarda	Twarda	12,5	DEFH1R	1250	600	opcja	bez ograniczeń	11	15,0	(R)EI15	●
83	CD/ES-12,5/Hydro	Hydro	12,5	GMFH1I	1250	600	opcja	bez ograniczeń	11	13,0	(R)EI15	●
83	CD/ES-18/Ogień+	Ogień Plus	18,0	DF	1250	600	opcja	bez ograniczeń	11	16,0	(R)EI30	-
85	CD/ES-25/Expert	Expert	2x12,5	A	1250	600	opcja	bez ograniczeń	11	19,0	-	-
85	CD/ES-25/Woda ²⁾	Woda	2x12,5	H2	1250	600	opcja	bez ograniczeń	11	19,0	-	-
85	CD/ES-25/OgieńTypF	Ogień Typ F	2x12,5	F	1250	600	opcja	bez ograniczeń	11	19,0	(R)EI30	-
85	CD/ES-25/Ogień+	Ogień Plus	2x12,5	DF	1250	600	opcja	bez ograniczeń	11	22,0	(R)EI30	-
85	CD/ES-25/WodaOgień+	Woda Ogień Plus	2x12,5	DFH2	1250	600	opcja	bez ograniczeń	11	22,0	(R)EI30	-
85	CD/ES-25/Cicha	Cicha	2x12,5	DFH1R	1250	600	opcja	bez ograniczeń	11	28,0	(R)EI30	●
85	CD/ES-25/Twarda	Twarda	2x12,5	DEFH1R	1250	600	opcja	bez ograniczeń	11	28,0	(R)EI30	●
85	CD/ES-25/Hydro	Hydro	2x12,5	GMFH1I	1250	600	opcja	bez ograniczeń	11	24,0	(R)EI30	●
85	CD/ES-27,5/Ogień+ ³⁾	Ogień Plus	1x12,5+1x15,0	DF	1250	600	opcja	bez ograniczeń	11	26,0	(R)EI60	-
85	CD/ES-30/Ogień+	Ogień Plus	2x15,0	DF	1250	600	opcja	bez ograniczeń	11	29,0	(R)EI60	-
85	CD/ES-30/Twarda	Twarda	2x15,0	DEFH1R	1250	600	opcja	bez ograniczeń	11	33,0	(R)EI60	●
85	CD/ES-30/Hydro	Hydro	2x15,0	GMFH1I	1250	600	opcja	bez ograniczeń	11	29,0	(R)EI60	●
87	CD/ES-37,5/Ogień+	Ogień Plus	3x12,5	DF	1250	600	opcja	bez ograniczeń	11	33,0	(R)EI60	-
87	CD/ES-37,5/WodaOgień+	Woda Ogień Plus	3x12,5	DFH2	1250	600	opcja	bez ograniczeń	11	33,0	(R)EI60	-
87	CD/ES-37,5/Cicha	Cicha	3x12,5	DFH1R	1250	600	opcja	bez ograniczeń	11	41,0	(R)EI60	●
87	CD/ES-37,5/Twarda	Twarda	3x12,5	DEFH1R	1250	600	opcja	bez ograniczeń	11	41,0	(R)EI60	●
87	CD/ES-37,5/Hydro	Hydro	3x12,5	GMFH1I	1250	600	opcja	bez ograniczeń	11	35,0	(R)EI60	●
87	CD/ES-45/Ogień+ ⁴⁾	Ogień Plus	3x15,0	DF	1250	600	opcja	bez ograniczeń	11	43,0	(R)EI120	-
87	CD/ES-45/WodaOgień+ ⁴⁾	Woda Ogień Plus	3x15,0	DFH2	1250	600	opcja	bez ograniczeń	11	43,0	(R)EI120	-
89	CD/ES-50/Ogień+	Ogień Plus	4x12,5	DF	1250	600	opcja	bez ograniczeń	11	43,0	(R)EI90	-
89	CD/ES-50/WodaOgień+	Woda Ogień Plus	4x12,5	DFH2	1250	600	opcja	bez ograniczeń	11	43,0	(R)EI90	-
89	CD/ES-50/Cicha	Cicha	4x12,5	DFH1R	1250	600	opcja	bez ograniczeń	11	54,0	(R)EI90	●

¹⁾ Europejska Ocena Techniczna ETA 15/0301.

²⁾ W pomieszczeniach o wilgotności względnej powietrza do 85% w sekcjach narożnych na intensywne działanie wody zaleca się stosowanie płyt gipsowych z włóknami Nida Hydro (płaszczyzny poziome i pionowe w okolicach wanny, pryszniczka itp.)

³⁾ Płyta występuje pod nazwą handlową Creason.

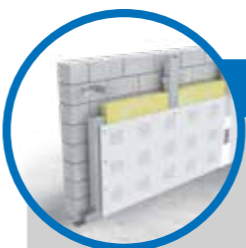
Strona	Nazwa systemu Nida Tynk ¹⁾	Posycie płytami gipsowymi			Konstrukcja nośna		Materiał izolacyjny	Maksymalna wysokość [mm]	Przyrost izolacyjności akustycznej ΔRw max [dB]	Ciężar zabudowy 1m ² [kg]	Klasa odporności ogniowej [min]	System specjalny
		Nida	Grubość [mm]	Oznaczenie wg normy	Rozstaw łączników Nida ES60 [mm]	Rozstaw profili Nida CD60 [mm]						
89	CD/ES-50/Twarda	Twarda	4x12,5	DEFH1R	1250	600	opcja	bez ograniczeń	11	54,0	(R)EI90	●
89	CD/ES-50/Hydro	Hydro	4x12,5	GMFH1I	1250	600	opcja	bez ograniczeń	11	46,0	(R)EI90	●
89	CD/ES-55/Ogień+	Ogień Plus	2x12,5+2x15,0	DF	1250	600	opcja	bez ograniczeń	11	50,0	(R)EI120	-
89	CD/ES-55/Twarda	Twarda	2x12,5+2x15,0	DEFH1R	1250	600	opcja	bez ograniczeń	11	60,0	(R)EI120	●
89	CD/ES-55/Hydro	Hydro	2x12,5+2x15,0	GMFH1I	1250	600	opcja	bez ograniczeń	11	51,0	(R)EI120	●
89	CD/ES-60/Ogień+	Ogień Plus	4x15,0	DF	1250	600	opcja	bez ograniczeń	11	57,0	(R)EI120	-
89	CD/ES-60/Twarda	Twarda	4x15,0	DEFH1R	1250	600	opcja	bez ograniczeń	11	64,0	(R)EI120	●
89	CD/ES-60/Hydro	Hydro	4x15,0	GMFH1I	1250	600	opcja	bez ograniczeń	11	57,0	(R)EI120	●

¹⁾ Europejska Ocena Techniczna ETA 15/0301.

²⁾ W pomieszczeniach o wilgotności względnej powietrza do 85% w sekcjach narożnych na intensywne działanie wody zaleca się stosowanie płyt gipsowych z włóknami Nida Hydro (płaszczyzny poziome i pionowe w okolicach wanny, pryszniczka itp.)

³⁾ W systemie w klasie odporności ogniowej (R)EI60 w konfiguracji 1x12,5 mm + 1x15,0 mm możliwość zamiany płyty Nida Ogień Plus typ DF tylko na płytę Nida Woda Ogień Plus typ DFH2.

⁴⁾ W systemach w klasie odporności ogniowej (R)EI120 w konfiguracji 3x15,0 mm brak możliwości zamiany płyt.



Strona	Nazwa systemu Nida Tynk ¹⁾	Posycie płytami gipsowymi			Konstrukcja nośna		Materiał izolacyjny	Maksymalna wysokość [mm]	Współczynnik pochłaniania dźwięku α _w	Ciężar zabudowy 1m ² [kg]	Klasa odporności ogniowej [min]	
		Nida	Grubość [mm]	Oznaczenie wg normy	Rozstaw łączników Nida ES60 [mm]	Rozstaw profili Nida CD60 [mm]						
SYSTEM OKŁADZIN ŚCIENNYCH KOTWIONYCH NA KONSTRUKCJI NOŚNEJ NIDA CD60												
91	CD/ES-12,5/SonicR6n0	Sonic R6n0	12,5	A	1250	300	szklana	40	bez ograniczeń	0,45	12,0	-
91	CD/ES-12,5/SonicR8n0	Sonic R8n0	12,5	A	1250	300	szklana	40	bez ograniczeń	0,65	12,0	-
91	CD/ES-12,5/SonicR10n0	Sonic R10n0	12,5	A	1250	300	szklana	40	bez ograniczeń	0,65	12,0	-
91	CD/ES-12,5/SonicR12n0	Sonic R12n0	12,5	A	1250	300	szklana	40	bez ograniczeń	0,70	12,0	-
91	CD/ES-12,5/SonicR15n0	Sonic R15n0	12,5	A	1250	300	szklana	40	bez ograniczeń	0,70	12,0	-
91	CD/ES-12,5/SonicRN8/15/20n0	Sonic RN8/15/20n0	12,5	A	1250	300	szklana	40	bez ograniczeń	0,45	12,0	-
91	CD/ES-12,5/SonicR8/12n0	Sonic R8/12n0	12,5	A	1250	300	szklana	40	bez ograniczeń	0,60	12,0	-
91	CD/ES-12,5/SonicR12/20n0	Sonic R12/20n0	12,5	A	1250	300	szklana	40	bez ograniczeń	0,70	12,0	-
91	CD/ES-12,5/SonicRN12/20/35n0	Sonic RN12/20/35n0	12,5	A	1250	300	szklana	-	bez ograniczeń	0,40	12,0	-
91	CD/ES-12,5/SonicC8n0	Sonic C8n0	12,5	A	1250	300	szklana	-	bez ograniczeń	0,60	12,0	-
91	CD/ES-12,5/SonicC12n0	Sonic C12n0	12,5	A	1250	300	szklana	-	bez ograniczeń	0,55	12,0	-
93	CD/ES-12,5/SonicR15n1	Sonic R15n1 ³⁾	12,5	A	1250	300	szklana	80	bez ograniczeń	0,60	12,0	-
93	CD/ES-12,5/SonicR12n2	Sonic R12n2 ³⁾	12,5	A	1250	300	szklana	80	bez ograniczeń	0,60	12,0	-
93	CD/ES-12,5/SonicR15n8	Sonic R15n8 ³⁾	12,5	A	1250	300	szklana	80	bez ograniczeń	0,50	12,0	-
93	CD/ES-12,5/SonicC10n8	Sonic C10n8 ³⁾	12,5	A	1250	300	szklana	80	bez ograniczeń	0,70	12,0	-
93	CD/ES-12,5/SonicL5x80n8	Sonic L5x80n8 ³⁾	12,5	A	1250	300	szklana	80	bez ograniczeń	0,55	12,0	-

¹⁾ Europejska Ocena Techniczna ETA 15/0301.

²⁾ Raport z badań ITB LA-1187a/2005.

³⁾ Płyta występuje pod nazwą handlową Creason.



Strona	Nazwa systemu Nida Tynk ¹⁾	Posycie płytami gipsowymi			Konstrukcja nośna		Materiał izolacyjny	Maksymalna wysokość	Przyrost izolacyjności akustycznej	Ciężar zabudowy 1m ²	Klasa odporności ogniowej	System specjalny
		Nida	Grubość [mm]	Oznaczenie wg normy	Rozstaw łączników Nida EL60 [mm]	Rozstaw profili Nida CD60 [mm]						
SYSTEM OKŁADZIN ŚCIENNYCH KOTWIONYCH NA KONSTRUKCJI NOŚNEJ NIDA CD60												
95	CD/EL-12,5/Expert	Expert	12,5	A	1250	600	opcja	bez ograniczeń	11	10,0	-	-
95	CD/EL-12,5/Woda ²⁾	Woda	12,5	H2	1250	600	opcja	bez ograniczeń	11	10,0	-	-
95	CD/EL-12,5/Ogień+	Ogień Plus	12,5	DF	1250	600	opcja	bez ograniczeń	11	12,0	(R)EI15	-
95	CD/EL-12,5/WodaOgień+	Woda Ogień Plus	12,5	DFH2	1250	600	opcja	bez ograniczeń	11	12,0	(R)EI15	-
95	CD/EL-12,5/Cicha	Cicha	12,5	DFH1IR	1250	600	opcja	bez ograniczeń	11	15,0	(R)EI15	●
95	CD/EL-12,5/Twarda	Twarda	12,5	DEFH1IR	1250	600	opcja	bez ograniczeń	11	15,0	(R)EI15	●
95	CD/EL-12,5/Hydro	Hydro	12,5	GMFH1I	1250	600	opcja	bez ograniczeń	11	13,0	(R)EI15	●
95	CD/EL-18/Ogień+	Ogień Plus	18,0	DF	1250	600	opcja	bez ograniczeń	11	16,0	(R)EI30	-
97	CD/EL-25/Expert	Expert	2x12,5	A	1250	600	opcja	bez ograniczeń	11	19,0	-	-
97	CD/EL-25/Woda ²⁾	Woda	2x12,5	H2	1250	600	opcja	bez ograniczeń	11	19,0	-	-
97	CD/EL-25/OgieńTypF	Ogień Typ F	2x12,5	F	1250	600	opcja	bez ograniczeń	11	19,0	(R)EI30	-
97	CD/EL-25/Ogień+	Ogień Plus	2x12,5	DF	1250	600	opcja	bez ograniczeń	11	22,0	(R)EI30	-
97	CD/EL-25/WodaOgień+	Woda Ogień Plus	2x12,5	DFH2	1250	600	opcja	bez ograniczeń	11	22,0	(R)EI30	-
97	CD/EL-25/Cicha	Cicha	2x12,5	DFH1IR	1250	600	opcja	bez ograniczeń	11	28,0	(R)EI30	●
97	CD/EL-25/Twarda	Twarda	2x12,5	DEFH1IR	1250	600	opcja	bez ograniczeń	11	28,0	(R)EI30	●
97	CD/EL-25/Hydro	Hydro	2x12,5	GMFH1I	1250	600	opcja	bez ograniczeń	11	24,0	(R)EI30	●
97	CD/EL-27,5/Ogień+ ³⁾	Ogień Plus	1x12,5+1x15,0	DF	1250	600	opcja	bez ograniczeń	11	26,0	(R)EI60	-
97	CD/EL-30/Ogień+	Ogień Plus	2x15,0	DF	1250	600	opcja	bez ograniczeń	11	29,0	(R)EI60	-
97	CD/EL-30/Twarda	Twarda	2x15,0	DEFH1IR	1250	600	opcja	bez ograniczeń	11	33,0	(R)EI60	●
97	CD/EL-30/Hydro	Hydro	2x15,0	GMFH1I	1250	600	opcja	bez ograniczeń	11	29,0	(R)EI60	●
99	CD/EL-37,5/Ogień+	Ogień Plus	3x12,5	DF	1250	600	opcja	bez ograniczeń	11	33,0	(R)EI60	-
99	CD/EL-37,5/WodaOgień+	Woda Ogień Plus	3x12,5	DFH2	1250	600	opcja	bez ograniczeń	11	33,0	(R)EI60	-
99	CD/EL-37,5/Cicha	Cicha	3x12,5	DFH1IR	1250	600	opcja	bez ograniczeń	11	41,0	(R)EI60	●
99	CD/EL-37,5/Twarda	Twarda	3x12,5	DEFH1IR	1250	600	opcja	bez ograniczeń	11	41,0	(R)EI60	●
99	CD/EL-37,5/Hydro	Hydro	3x12,5	GMFH1I	1250	600	opcja	bez ograniczeń	11	35,0	(R)EI60	●
99	CD/EL-45/Ogień+ ⁴⁾	Ogień Plus	3x15,0	DF	1250	600	opcja	bez ograniczeń	11	43,0	(R)EI120	-
99	CD/EL-45/WodaOgień+ ⁴⁾	Woda Ogień Plus	3x15,0	DFH2	1250	600	opcja	bez ograniczeń	11	43,0	(R)EI120	-
101	CD/EL-50/Ogień+	Ogień Plus	4x12,5	DF	1250	600	opcja	bez ograniczeń	11	43,0	(R)EI90	-
101	CD/EL-50/WodaOgień+	Woda Ogień Plus	4x12,5	DFH2	1250	600	opcja	bez ograniczeń	11	43,0	(R)EI90	-
101	CD/EL-50/Cicha	Cicha	4x12,5	DFH1IR	1250	600	opcja	bez ograniczeń	11	54,0	(R)EI90	●
101	CD/EL-50/Twarda	Twarda	4x12,5	DEFH1IR	1250	600	opcja	bez ograniczeń	11	54,0	(R)EI90	●
101	CD/EL-50/Hydro	Hydro	4x12,5	GMFH1I	1250	600	opcja	bez ograniczeń	11	46,0	(R)EI90	●
101	CD/EL-55/Ogień+	Ogień Plus	2x12,5+2x15,0	DF	1250	600	opcja	bez ograniczeń	11	50,0	(R)EI120	-
101	CD/EL-55/Twarda	Twarda	2x12,5+2x15,0	DEFH1IR	1250	600	opcja	bez ograniczeń	11	60,0	(R)EI120	●
101	CD/EL-55/Hydro	Hydro	2x12,5+2x15,0	GMFH1I	1250	600	opcja	bez ograniczeń	11	51,0	(R)EI120	●
101	CD/EL-60/Ogień+	Ogień Plus	4x15,0	DF	1250	600	opcja	bez ograniczeń	11	57,0	(R)EI120	-
101	CD/EL-60/Twarda	Twarda	4x15,0	DEFH1IR	1250	600	opcja	bez ograniczeń	11	64,0	(R)EI120	●
101	CD/EL-60/Hydro	Hydro	4x15,0	GMFH1I	1250	600	opcja	bez ograniczeń	11	57,0	(R)EI120	●

¹⁾ Europejska Ocena Techniczna ETA 15/0301.

²⁾ W pomieszczeniach o wilgotności względnej powietrza do 85% w sekcjach narożnych na intensywne działanie wody zaleca się stosowanie płyt gipsowych z włóknami Nida Hydro (płaszczyzny poziome i pionowe w okolicach wanny, prysznic itp.)

³⁾ W systemie w klasie odporności ogniowej (R)EI60 w konfiguracji 1x12,5 mm + 1x15,0 mm możliwość zamiany płyty Nida Ogień Plus typ DF tylko na płytę Nida Woda Ogień Plus typ DFH2.

⁴⁾ W systemach w klasie odporności ogniowej (R)EI120 w konfiguracji 3x15,0 mm brak możliwości zamiany płyt.



Strona	Nazwa systemu Nida Tynk ¹⁾	Posycie płytami gipsowymi			Konstrukcja nośna		Materiał izolacyjny	Maksymalna wysokość	Przyrost izolacyjności akustycznej	Ciężar zabudowy 1m ²	Klasa odporności ogniowej	System specjalny
		Nida	Grubość [mm]	Oznaczenie wg normy	Rozstaw łączników Nida EL60 [mm]	Rozstaw profili Nida CD60 [mm]						
SYSTEM OKŁADZIN ŚCIENNYCH KOTWIONYCH NA KONSTRUKCJI NOŚNEJ NIDA CD60												
103	CD/EL-12,5/SonicR6n0	Sonic R6n0	12,5	A	1250	300	szklana	40	bez ograniczeń	0,45	12,0	-
103	CD/EL-12,5/SonicR8n0	Sonic R8n0	12,5	A	1250	300	szklana	40	bez ograniczeń	0,65	12,0	-
103	CD/EL-12,5/SonicR10n0	Sonic R10n0	12,5	A	1250	300	szklana	40	bez ograniczeń	0,65	12,0	-
103	CD/EL-12,5/SonicR12n0	Sonic R12n0	12,5	A	1250	300	szklana	40	bez ograniczeń	0,70	12,0	-
103	CD/EL-12,5/SonicR15n0	Sonic R15n0	12,5	A	1250	300	szklana	40	bez ograniczeń	0,70	12,0	-
103	CD/EL-12,5/SonicRN8/15/20n0	Sonic RN8/15/20n0	12,5	A	1250	300	szklana	40	bez ograniczeń	0,45	12,0	-
103	CD/EL-12,5/SonicR8/12n0	Sonic R8/12n0	12,5	A	1250	300	szklana	40	bez ograniczeń	0,60	12,0	-
103	CD/EL-12,5/SonicR12/20n0	Sonic R12/20n0	12,5	A	1250	300	szklana	40	bez ograniczeń	0,70	12,0	-
103	CD/EL-12,5/SonicRN12/20/35n0	Sonic RN12/20/35n0	12,5	A	1250	300	szklana	-	bez ograniczeń	0,40	12,0	-
103	CD/EL-12,5/SonicC8n0	Sonic C8n0	12,5	A	1250	300	szklana	-	bez ograniczeń	0,60	12,0	-
103	CD/EL-12,5/SonicC12n0	Sonic C12n0	12,5	A	1250	300	szklana	-	bez ograniczeń	0,55	12,0	-
105	CD/EL-12,5/SonicR15n1	Sonic R15n1 ³⁾	12,5	A	1250	300	szklana	80	bez ograniczeń	0,60	12,0	-
105	CD/EL-12,5/SonicR12n2	Sonic R12n2 ³⁾	12,5	A	1250	300	szklana	80	bez ograniczeń	0,60	12,0	-
105	CD/EL-12,5/SonicR15n8	Sonic R15n8 ³⁾	12,5	A	1250	300	szklana	80	bez ograniczeń	0,50	12,0	-
105	CD/EL-12,5/SonicC10n8	Sonic C10n8 ³⁾	12,5	A	1250	300	szklana	80	bez ograniczeń	0,70	12,0	-
105	CD/EL-12,5/SonicL5x80n8	Sonic L5x80n8 ³⁾	12,5	A	1250	300	szklana	80	bez ograniczeń	0,55	12,0	-

¹⁾ Europejska Ocena Techniczna ETA 15/0301.

²⁾ Raport z badań ITB LA-1187a/2005.

³⁾ Płyta występuje pod nazwą handlową Creason.



Strona	Nazwa systemu Nida Tynk ¹⁾	Posycie płytami gipsowymi			Konstrukcja nośna		Materiał izolacyjny	Maksymalna wysokość	Przyrost izolacyjności akustycznej	Ciężar zabudowy 1m ²	Klasa odporności ogniowej	System specjalny
		Nida	Grubość [mm]	Oznaczenie wg normy	Rozstaw łączników Nida ES60 [mm]	Rozstaw profili Nida CD60 [mm]						
107	CD/ES-13/RTG	RTG	12,5 + 0,5	DF	1250	625	opcja	bez ograniczeń	11	18,0	-	●
107	CD/ES-13,5/RTG	RTG	12,5 + 1,0	DF	1250	625	opcja	bez ograniczeń	11	23,0	-	●
107	CD/ES-14/RTG	RTG	12,5 + 1,5	DF	1250	625	opcja	bez ograniczeń	11	29,0	-	●
107	CD/ES-14,5/RTG	RTG	12,5 + 2,0	DF	1250	625	opcja	bez ograniczeń	11	35,0	-	●
107	CD/ES-15/RTG	RTG	12,5 + 2,5	DF	1250	625	opcja	bez ograniczeń	11	41,0	-	●
107	CD/ES-15,5/RTG	RTG	12,5 + 3,0	DF	1250	625	opcja	bez ograniczeń	11	46,0	-	●

¹⁾ Europejska Ocena Techniczna ETA 15/0301.



Strona	Nazwa systemu Nida Tynk ¹⁾	Posycie płytami gipsowymi			Konstrukcja nośna		Materiał izolacyjny	Maksymalna wysokość	Przyrost izolacyjności akustycznej	Ciężar zabudowy 1m ²	Klasa odporności ogniowej	System specjalny
		Nida	Grubość [mm]	Oznaczenie wg normy	Rozstaw elementu kotwiącego [mm]	Rozstaw profilu Nida PK48 [mm]						
SYSTEM OKŁADZIN ŚCIENNYCH KOTWIONYCH NA KONSTRUKCJI NOŚNEJ NIDA PK48												
109	PK48-12,5/Expert	Expert	12,5	A	1000	600	opcja	bez ograniczeń	11	10,0	-	-
109	PK48-12,5/Woda ²⁾	Woda	12,5	H2	1000	600	opcja	bez ograniczeń	11	10,0	-	-
109	PK48-12,5/Ogień+	Ogień Plus	12,5	DF	1000	600	opcja	bez ograniczeń	11	12,0	(R)EI15	-
109	PK48-12,5/WodaOgień+	Woda Ogień Plus	12,5	DFH2	1000	600	opcja	bez ograniczeń	11	12,0	(R)EI15	-
109	PK48-12,5/Cicha	Cicha	12,5	DFH1IR	1000	600	opcja	bez ograniczeń	11	14,0	(R)EI15	●
109	PK48-12,5/Twarda	Twarda	12,5	DEFH1IR	1000	600	opcja	bez ograniczeń	11	14,0	(R)EI15	●
109	PK48-12,5/Hydro	Hydro	12,5	GMFH1I	1000	600	opcja	bez ograniczeń	11	12,0	(R)EI15	●
109	PK48-18/Ogień+	Ogień Plus	18,0	DF	1000	600	opcja	bez ograniczeń	11	15,0	(R)EI30	-
111	PK48-25/Expert	Expert	2x12,5	A	1000	600	opcja	bez ograniczeń	11	18,0	-	-
111	PK48-25/Woda ²⁾	Woda	2x12,5	H2	1000	600	opcja	bez ograniczeń	11	18,0	-	-
111	PK48-25/OgieńTypF	Ogień Typ F	2x12,5	F	1250	600	opcja	bez ograniczeń	11	19,0	(R)EI30	-
111	PK48-25/Ogień+	Ogień Plus	2x12,5	DF	1000	600	opcja	bez ograniczeń	11	22,0	(R)EI30	-
111	PK48-25/WodaOgień+	Woda Ogień Plus	2x12,5	DFH2	1000	600	opcja	bez ograniczeń	11	22,0	(R)EI30	-
111	PK48-25/Cicha	Cicha	2x12,5	DFH1IR	1000	600	opcja	bez ograniczeń	11	27,0	(R)EI30	●
111	PK48-25/Twarda	Twarda	2x12,5	DEFH1IR	1000	600	opcja	bez ograniczeń	11	27,0	(R)EI30	●
111	PK48-25/Hydro	Hydro	2x12,5	GMFH1I	1000	600	opcja	bez ograniczeń	11	23,0	(R)EI30	●
111	PK48-27,5/Ogień+ ³⁾	Ogień Plus	1x12,5+1x15,0	DF	1250	600	opcja	bez ograniczeń	11	26,0	(R)EI60	-
111	PK48-30/Ogień+	Ogień Plus	2x15,0	DF	1000	600	opcja	bez ograniczeń	11	29,0	(R)EI60	-
111	PK48-30/Twarda	Twarda	2x15,0	DEFH1IR	1000	600	opcja	bez ograniczeń	11	33,0	(R)EI60	●
111	PK48-30/Hydro	Hydro	2x15,0	GMFH1I	1000	600	opcja	bez ograniczeń	11	29,0	(R)EI60	●
113	PK48-37,5/Ogień+	Ogień Plus	3x12,5	DF	1000	600	opcja	bez ograniczeń	11	32,0	(R)EI60	-
113	PK48-37,5/WodaOgień+	Woda Ogień Plus	3x12,5	DFH2	1000	600	opcja	bez ograniczeń	11	32,0	(R)EI60	-
113	PK48-37,5/Cicha	Cicha	3x12,5	DFH1IR	1000	600	opcja	bez ograniczeń	11	41,0	(R)EI60	●
113	PK48-37,5/Twarda	Twarda	3x12,5	DEFH1IR	1000	600	opcja	bez ograniczeń	11	41,0	(R)EI60	●
113	PK48-37,5/Hydro	Hydro	3x12,5	GMFH1I	1000	600	opcja	bez ograniczeń	11	35,0	(R)EI60	●
113	PK48-45/Ogień+ ⁴⁾	Ogień Plus	3x15,0	DF	1000	600	opcja	bez ograniczeń	11	43,0	(R)EI120	-
113	PK48-45/WodaOgień+ ⁴⁾	Woda Ogień Plus	3x15,0	DFH2	1000	600	opcja	bez ograniczeń	11	43,0	(R)EI120	-
115	PK48-50/Ogień+	Ogień Plus	4x12,5	DF	1000	600	opcja	bez ograniczeń	11	42,0	(R)EI90	-
115	PK48-50/WodaOgień+	Woda Ogień Plus	4x12,5	DFH2	1000	600	opcja	bez ograniczeń	11	42,0	(R)EI90	-
115	PK48-50/Cicha	Cicha	4x12,5	DFH1IR	1000	600	opcja	bez ograniczeń	11	54,0	(R)EI90	●
115	PK48-50/Twarda	Twarda	4x12,5	DEFH1IR	1000	600	opcja	bez ograniczeń	11	54,0	(R)EI90	●
115	PK48-50/Hydro	Hydro	4x12,5	GMFH1I	1000	600	opcja	bez ograniczeń	11	46,0	(R)EI90	●
115	PK48-55/Ogień+	Ogień Plus	2x12,5+2x15,0	DF	1000	600	opcja	bez ograniczeń	11	50,0	(R)EI120	-
115	PK48-55/Twarda	Twarda	2x12,5+2x15,0	DEFH1IR	1000	600	opcja	bez ograniczeń	11	59,0	(R)EI120	●
115	PK48-55/Hydro	Hydro	2x12,5+2x15,0	GMFH1I	1000	600	opcja	bez ograniczeń	11	51,0	(R)EI120	●
115	PK48-60/Ogień+	Ogień Plus	4x15,0	DF	1000	600	opcja	bez ograniczeń	11	56,0	(R)EI120	-
115	PK48-60/Twarda	Twarda	4x15,0	DEFH1IR	1000	600	opcja	bez ograniczeń	11	64,0	(R)EI120	●
115	PK48-60/Hydro	Hydro	4x15,0	GMFH1I	1000	600	opcja	bez ograniczeń	11	56,0	(R)EI120	●

¹⁾ Europejska Ocena Techniczna ETA 15/0301.

²⁾ W pomieszczeniach o wilgotności względnej powietrza do 85% w sekcjach narożnych na intensywne działanie wody zaleca się stosowanie płyt gipsowych z włóknami Nida Hydro (płaszczyzny poziome i pionowe w okolicach wanny, prysznic itp.)

³⁾ W systemie w klasie odporności ogniowej (R)EI60 w konfiguracji 1x12,5 mm + 1x15,0 mm możliwość zamiany płyty Nida Ogień Plus typ DF tylko na płytę Nida Woda Ogień Plus typ DFH2.

⁴⁾ W systemach w klasie odporności ogniowej (R)EI120 w konfiguracji 3x15,0 mm brak możliwości zamiany płyt.



Strona	Nazwa systemu Nida Tynk ¹⁾	Posycie płytami gipsowymi			Konstrukcja nośna		Materiał izolacyjny	Maksymalna wysokość	Przyrost izolacyjności akustycznej	Ciężar zabudowy 1m ²	Klasa odporności ogniowej	System specjalny
		Nida	Grubość [mm]	Oznaczenie wg normy	Rozstaw kątowników stalowych ²⁾ [mm]	Rozstaw profilu Nida C100 [mm]						
SYSTEM OKŁADZIN ŚCIENNYCH KOTWIONYCH NA KONSTRUKCJI NOŚNEJ NIDA C100												
117	C100/L-12,5/Expert	Expert	12,5	A	2500	600	opcja	10000	11	11,0	-	-
117	C100/L-12,5/Woda ³⁾	Woda	12,5	H2	2500	600	opcja	10000	11	11,0	-	-
117	C100/L-12,5/Ogień+	Ogień Plus	12,5	DF	2500	600	opcja	10000	11	13,0	(R)EI15	-
117	C100/L-12,5/WodaOgień+	Woda Ogień Plus	12,5	DFH2	2500	600	opcja	10000	11	13,0	(R)EI15	-
117	C100/L-12,5/Cicha	Cicha	12,5	DFH1IR	2500	600	opcja	10000	11	16,0	(R)EI15	●
117	C100/L-12,5/Twarda	Twarda	12,5	DEFH1IR	2500	600	opcja	10000	11	16,0	(R)EI15	●
117	C100/L-12,5/Hydro	Hydro	12,5	GMFH1I	2500	600	opcja	10000	11	14,0	(R)EI15	●
117	C100/L-18/Ogień+	Ogień Plus	18,0	DF	2500	600	opcja	10000	11	17,0	(R)EI30	-
119	C100/L-25/Expert	Expert	2x12,5	A	2500	600	opcja	10000	11	20,0	-	-
119	C100/L-25/Woda ³⁾	Woda	2x12,5	H2	2500	600	opcja	10000	11	20,0	-	-
119	C100/L-25/OgieńTypF	Ogień Typ F	2x12,5	F	2500	600	opcja	10000	11	20,0	(R)EI30	-
119	C100/L-25/Ogień+	Ogień Plus	2x12,5	DF	2500	600	opcja	10000	11	24,0	(R)EI30	-
119	C100/L-25/WodaOgień+	Woda Ogień Plus	2x12,5	DFH2	2500	600	opcja	10000	11	24,0	(R)EI30	-
119	C100/L-25/Cicha	Cicha	2x12,5	DFH1IR	2500	600	opcja	10000	11	29,0	(R)EI30	●
119	C100/L-25/Twarda	Twarda	2x12,5	DEFH1IR	2500	600	opcja	10000	11	29,0	(R)EI30	●
119	C100/L-25/Hydro	Hydro	2x12,5	GMFH1I	2500	600	opcja	10000	11	25,0	(R)EI30	●
119	C100/L-27,5/Ogień+ ⁴⁾	Ogień Plus	1x12,5+1x15,0	DF	2500	600	opcja	10000	11	27,0	(R)EI60	-
119	C100/L-30/Ogień+	Ogień Plus	2x15,0	DF	2500	600	opcja	10000	11	31,0	(R)EI60	-
119	C100/L-30/Twarda	Twarda	2x15,0	DEFH1IR	2500	600	opcja	10000	11	34,0	(R)EI60	●
119	C100/L-30/Hydro	Hydro	2x15,0	GMFH1I	2500	600	opcja	10000	11	31,0	(R)EI60	●
121	C100/L-37,5/Ogień+	Ogień Plus	3x12,5	DF	2500	600	opcja	10000	11	34,0	(R)EI60	-
121	C100/L-37,5/WodaOgień+	Woda Ogień Plus	3x12,5	DFH2	2500	600	opcja	10000	11	34,0	(R)EI60	-
121	C100/L-37,5/Cicha	Cicha	3x12,5	DFH1IR	2500	600	opcja	10000	11	42,0	(R)EI60	●
121	C100/L-37,5/Twarda	Twarda	3x12,5	DEFH1IR	2500	600	opcja	10000	11	42,0	(R)EI60	●
121	C100/L-37,5/Hydro	Hydro	3x12,5	GMFH1I	2500	600	opcja	10000	11	36,0	(R)EI60	●
121	C100/L-45/Ogień+ ⁵⁾	Ogień Plus	3x15,0	DF	2500	600	opcja	10000	11	44,0	(R)EI120	-
121	C100/L-45/WodaOgień+ ⁵⁾	Woda Ogień Plus	3x15,0	DFH2	2500	600	opcja	10000	11	44,0	(R)EI120	-
123	C100/L-50/Ogień+	Ogień Plus	4x12,5	DF	2500	600	opcja	10000	11	44,0	(R)EI90	-
123	C100/L-50/WodaOgień+	Woda Ogień Plus	4x12,5	DFH2	2500	600	opcja	10000	11	44,0	(R)EI90	-
123	C100/L-50/Cicha	Cicha	4x12,5	DFH1IR	2500	600	opcja	10000	11	55,0	(R)EI90	●
123	C100/L-50/Twarda	Twarda	4x12,5	DEFH1IR	2500	600	opcja	10000	11	55,0	(R)EI90	●
123	C100/L-50/Hydro	Hydro	4x12,5	GMFH1I	2500	600	opcja	10000	11	47,0	(R)EI90	●
123	C100/L-55/Ogień+	Ogień Plus	2x12,5+2x15,0	DF	2500	600	opcja	10000	11	52,0	(R)EI120	-
123	C100/L-55/Twarda	Twarda	2x12,5+2x15,0	DEFH1IR	2500	600	opcja	10000	11	61,0	(R)EI120	●
123	C100/L-55/Hydro	Hydro	2x12,5+2x15,0	GMFH1I	2500	600	opcja	10000	11	53,0	(R)EI120	●
123	C100/L-60/Ogień+	Ogień Plus	4x15,0	DF	2500	600	opcja	10000	11	58,0	(R)EI120	-
123	C100/L-60/Twarda	Twarda	4x15,0	DEFH1IR	2500	600	opcja	10000	11	66,0	(R)EI120	●
123	C100/L-60/Hydro	Hydro	4x15,0	GMFH1I	2500	600	opcja	10000	11	58,0	(R)EI120	●

¹⁾ Europejska Ocena Techniczna ETA 15/0301.

²⁾ W celu uzyskania wyższych parametrów izolacyjności akustycznej należy zastosować łącznik akustyczny PHONI SL z jednym ramieniem kątowym.

³⁾ W pomieszczeniach o wilgotności względnej powietrza do 85% w sekcjach narożnych na intensywne działanie wody zaleca się stosowanie płyt gipsowych z włóknami Nida Hydro (płaszczyzny poziome i pionowe w okolicach wanny, prysznic itp.)

⁴⁾ W systemie w klasie odporności ogniowej (R)EI60 w konfiguracji 1x12,5 mm + 1x15,0 mm możliwość zamiany płyty Nida Ogień Plus typ DF tylko na płytę Nida Woda Ogień Plus typ DFH2.

⁵⁾ W systemach w klasie odporności ogniowej (R)EI120 w konfiguracji 3x15,0 mm brak możliwości zamiany płyt.



Strona	Nazwa systemu Nida Tynk ¹⁾	Posycenie płytami gipsowymi			Konstrukcja nośna		Materiał izolacyjny	Maksymalna wysokość	Przyrost izolacyjności akustycznej	Ciężar zabudowy 1m ²	Klasa odporności ogniowej	System specjalny
		Nida	Grubość [mm]	Oznaczenie wg normy	Rozstaw kątowników stalowych ²⁾ [mm]	Rozstaw profili 2x Nida C100 [mm]						
SYSTEM OKŁADZIN ŚCIENNYCH KOTWIONYCH NA ZDWOJONEJ KONSTRUKCJI NOŚNEJ NIDA C100												
125	CC100/L-12,5/Expert	Expert	12,5	A	2500	600	opcja	12000	11	13,0	-	-
125	CC100/L-12,5/Woda ³⁾	Woda	12,5	H2	2500	600	opcja	12000	11	13,0	-	-
125	CC100/L-12,5/Ogień+	Ogień Plus	12,5	DF	2500	600	opcja	12000	11	15,0	(R)EI15	-
125	CC100/L-12,5/WodaOgień+	Woda Ogień Plus	12,5	DFH2	2500	600	opcja	12000	11	15,0	(R)EI15	-
125	CC100/L-12,5/Cicha	Cicha	12,5	DFH1IR	2500	600	opcja	12000	11	18,0	(R)EI15	●
125	CC100/L-12,5/Twarda	Twarda	12,5	DEFH1IR	2500	600	opcja	12000	11	18,0	(R)EI15	●
125	CC100/L-12,5/Hydro	Hydro	12,5	GMFH1I	2500	600	opcja	12000	11	16,0	(R)EI15	●
125	CC100/L-18/Ogień+	Ogień Plus	18,0	DF	2500	600	opcja	12000	11	19,0	(R)EI30	-
127	CC100/L-25/Expert	Expert	2x12,5	A	2500	600	opcja	12000	11	22,0	-	-
127	CC100/L-25/Woda ³⁾	Woda	2x12,5	H2	2500	600	opcja	12000	11	22,0	-	-
127	CC100/L-25/OgieńTypF	Ogień Typ F	2x12,5	F	2500	600	opcja	12000	11	22,0	(R)EI30	-
127	CC100/L-25/Ogień+	Ogień Plus	2x12,5	DF	2500	600	opcja	12000	11	25,0	(R)EI30	-
127	CC100/L-25/WodaOgień+	Woda Ogień Plus	2x12,5	DFH2	2500	600	opcja	12000	11	25,0	(R)EI30	-
127	CC100/L-25/Cicha	Cicha	2x12,5	DFH1IR	2500	600	opcja	12000	11	31,0	(R)EI30	●
127	CC100/L-25/Twarda	Twarda	2x12,5	DEFH1IR	2500	600	opcja	12000	11	31,0	(R)EI30	●
127	CC100/L-25/Hydro	Hydro	2x12,5	GMFH1I	2500	600	opcja	12000	11	27,0	(R)EI30	●
127	CC100/L-27,5/Ogień+ ⁴⁾	Ogień Plus	1x12,5+1x15,0	DF	2500	600	opcja	12000	11	29,0	(R)EI60	-
127	CC100/L-30/Ogień+	Ogień Plus	2x15,0	DF	2500	600	opcja	12000	11	32,0	(R)EI60	-
127	CC100/L-30/Twarda	Twarda	2x15,0	DEFH1IR	2500	600	opcja	12000	11	36,0	(R)EI60	●
127	CC100/L-30/Hydro	Hydro	2x15,0	GMFH1I	2500	600	opcja	12000	11	32,0	(R)EI60	●
129	CC100/L-37,5/Ogień+	Ogień Plus	3x12,5	DF	2500	600	opcja	12000	11	36,0	(R)EI60	-
129	CC100/L-37,5/WodaOgień+	Woda Ogień Plus	3x12,5	DFH2	2500	600	opcja	12000	11	36,0	(R)EI60	-
129	CC100/L-37,5/Cicha	Cicha	3x12,5	DFH1IR	2500	600	opcja	12000	11	44,0	(R)EI60	●
129	CC100/L-37,5/Twarda	Twarda	3x12,5	DEFH1IR	2500	600	opcja	12000	11	44,0	(R)EI60	●
129	CC100/L-37,5/Hydro	Hydro	3x12,5	GMFH1I	2500	600	opcja	12000	11	38,0	(R)EI60	●
129	CC100/L-45/Ogień+ ⁵⁾	Ogień Plus	3x15,0	DF	2500	600	opcja	12000	11	46,0	(R)EI120	-
129	CC100/L-45/WodaOgień+ ⁵⁾	Woda Ogień Plus	3x15,0	DFH2	2500	600	opcja	12000	11	46,0	(R)EI120	-
131	CC100/L-50/Ogień+	Ogień Plus	4x12,5	DF	2500	600	opcja	12000	11	46,0	(R)EI90	-
131	CC100/L-50/WodaOgień+	Woda Ogień Plus	4x12,5	DFH2	2500	600	opcja	12000	11	46,0	(R)EI90	-
131	CC100/L-50/Cicha	Cicha	4x12,5	DFH1IR	2500	600	opcja	12000	11	57,0	(R)EI90	●
131	CC100/L-50/Twarda	Twarda	4x12,5	DEFH1IR	2500	600	opcja	12000	11	57,0	(R)EI90	●
131	CC100/L-50/Hydro	Hydro	4x12,5	GMFH1I	2500	600	opcja	12000	11	49,0	(R)EI90	●
131	CC100/L-55/Ogień+	Ogień Plus	2x12,5+2x15,0	DF	2500	600	opcja	12000	11	53,0	(R)EI120	-
131	CC100/L-55/Twarda	Twarda	2x12,5+2x15,0	DEFH1IR	2500	600	opcja	12000	11	62,0	(R)EI120	●
131	CC100/L-55/Hydro	Hydro	2x12,5+2x15,0	GMFH1I	2500	600	opcja	12000	11	54,0	(R)EI120	●
131	CC100/L-60/Ogień+	Ogień Plus	4x15,0	DF	2500	600	opcja	12000	11	60,0	(R)EI120	-
131	CC100/L-60/Twarda	Twarda	4x15,0	DEFH1IR	2500	600	opcja	12000	11	68,0	(R)EI120	●
131	CC100/L-60/Hydro	Hydro	4x15,0	GMFH1I	2500	600	opcja	12000	11	60,0	(R)EI120	●

¹⁾ Europejska Ocena Techniczna ETA 15/0301.

²⁾ W celu uzyskania wyższych parametrów izolacyjności akustycznej należy zastosować łącznik akustyczny PHONI SL z jednym ramieniem kątowym.

³⁾ W pomieszczeniach o wilgotności względnej powietrza do 85% w sekcjach narożnych na intensywne działanie wody zaleca się stosowanie płyt gipsowych z włóknami Nida Hydro (płaszczyzny poziome i pionowe w okolicach wanny, prysznicza itp.)

⁴⁾ W systemie w klasie odporności ogniowej (R)EI60 w konfiguracji 1x12,5 mm + 1x15,0 mm możliwość zamiany płyty Nida Ogień Plus typ DF tylko na płytę Nida Woda Ogień Plus typ DFH2.

⁵⁾ W systemach w klasie odporności ogniowej (R)EI120 w konfiguracji 3x15,0 mm brak możliwości zamiany płyt.



Strona	Nazwa systemu Nida Tynk ¹⁾	Posycenie płytami gipsowymi			Konstrukcja nośna		Materiał izolacyjny			Maksymalna wysokość	Izolacyjność akustyczna			Ciężar zabudowy 1m ²	Klasa odporności ogniowej	System specjalny
		Nida	Grubość [mm]	Oznaczenie wg normy	Rozstaw przewiązek wibroakustycznych Nida PWA50 [mm]	Rozstaw profili Nida C50 [mm]	Właściwości w zakresie izolacyjności akustycznej	Włna mineralna	Grubość [mm]		Gęstość [kg/m ³]	Rw [dB]	Ra1 [dB]			
SYSTEM OKŁADZIN ŚCIENNYCH KOTWIONYCH NA KONSTRUKCJI NOŚNEJ NIDA C50 (NIDA PWA)																
133	C50/PWA-12,5/Expert	Expert	12,5	A	1000	600	szklana	50	12	2800	34	32	28	12,0	-	-
133	C50/PWA-12,5/Woda ²⁾	Woda	12,5	H2	1000	600	szklana	50	12	2800	34	32	28	12,0	-	-
133	C50/PWA-12,5/Ogień+	Ogień Plus	12,5	DF	1000	600	szklana	50	12	2800	36	34	30	14,0	(R)EI15	-
133	C50/PWA-12,5/WodaOgień+	Woda Ogień Plus	12,5	DFH2	1000	600	szklana	50	12	2800	36	34	30	14,0	(R)EI15	-
133	C50/PWA-12,5/Cicha	Cicha	12,5	DFH1IR	1000	600	szklana	50	12	2800	49 ³⁾	48	43	17,0	(R)EI15	●
133	C50/PWA-12,5/Twarda	Twarda	12,5	DEFH1IR	1000	600	szklana	50	12	2800	49 ³⁾	47	43	17,0	(R)EI15	●
133	C50/PWA-12,5/Hydro	Hydro	12,5	GMFH1I	1000	600	szklana	50	12	2800	36	34	30	15,0	(R)EI15	●
133	C50/PWA-18/Ogień+	Ogień Plus	18,0	DF	1000	600	szklana	50	12	2800	37	36	32	18,0	(R)EI30	-
135	C50/PWA-25/Expert	Expert	2x12,5	A	1000	600	szklana	50	12	3000	37	35	31	20,0	-	-
135	C50/PWA-25/Woda ²⁾	Woda	2x12,5	H2	1000	600	szklana	50	12	3000	37	35	31	20,0	-	-
135	C50/PWA-25/OgieńTypF	Ogień Typ F	2x12,5	F	1000	600	szklana	50	12	3000	37	35	31	20,0	(R)EI30	-
135	C50/PWA-25/Ogień+	Ogień Plus	2x12,5	DF	1000	600	szklana	50	12	3000	40	38	35	24,0	(R)EI30	-
135	C50/PWA-25/WodaOgień+	Woda Ogień Plus	2x12,5	DFH2	1000	600	szklana	50	12	3000	40	38	35	24,0	(R)EI30	-
135	C50/PWA-25/Cicha	Cicha	2x12,5	DFH1IR	1000	600	szklana	50	12	3000	50 ³⁾	49	47	29,0	(R)EI30	●
135	C50/PWA-25/Twarda	Twarda	2x12,5	DEFH1IR	1000	600	szklana	50	12	3000	50 ³⁾	49	46	29,0	(R)EI30	●
135	C50/PWA-25/Hydro	Hydro	2x12,5	GMFH1I	1000	600	szklana	50	12	3000	40	38	35	25,0	(R)EI30	●
135	C50/PWA-27,5/Ogień+ ⁴⁾	Ogień Plus	1x12,5+1x15,0	DF	1000	600	szklana	50	12	3000	40	38	35	27,0	(R)EI60	-
135	C50/PWA-30/Ogień+	Ogień Plus	2x15,0	DF	1000	600	szklana	50	12	3000	41	40	37	31,0	(R)EI60	-
135	C50/PWA-30/Twarda	Twarda	2x15,0	DEFH1IR	1000	600	szklana	50	12	3000	49 ³⁾	48	46	34,0	(R)EI60	●
135	C50/PWA-30/Hydro	Hydro	2x15,0	GMFH1I	1000	600	szklana	50	12	3000	41	40	37	31,0	(R)EI60	●
137	C50/PWA-37,5/Ogień+	Ogień Plus	3x12,5	DF	1000	600	szklana	50	12	3000	41	40	37	34,0	(R)EI60	-
137	C50/PWA-37,5/WodaOgień+	Woda Ogień Plus	3x12,5	DFH2	1000	600	szklana	50	12	3000	41	40	37	34,0	(R)EI60	-
137	C50/PWA-37,5/Cicha	Cicha	3x12,5	DFH1IR	1000	600	szklana	50	12	3000	51 ³⁾	50	48	42,0	(R)EI60	●
137	C50/PWA-37,5/Twarda	Twarda	3x12,5	DEFH1IR	1000	600	szklana	50	12	3000	50 ³⁾	50	47	42,0	(R)EI60	●
137	C50/PWA-37,5/Hydro	Hydro	3x12,5	GMFH1I	1000	600	szklana	50	12	3000	41	40	37	36,0	(R)EI60	●
137	C50/PWA-45/Ogień+ ⁵⁾	Ogień Plus	3x15,0	DF	1000	600	szklana	50	12	3000	41	40	37	43,0	(R)EI120	-
137	C50/PWA-45/WodaOgień+ ⁵⁾	Woda Ogień Plus	3x15,0	DFH2	1000	600	szklana	50	12	3000	41	40	37	43,0	(R)EI120	-
139	C50/PWA-50/Ogień+	Ogień Plus	4x12,5	DF	1000	600	szklana	50	14	3000	41	40	38	44,0	(R)EI90	-
139	C50/PWA-50/WodaOgień+	Woda Ogień Plus	4x12,5	DFH2	1000	600	szklana	50	14	3000	41	40	38	44,0	(R)EI90	-
139	C50/PWA-50/Cicha	Cicha	4x12,5	DFH1IR	1000	600	szklana	50	14	3000	51 ³⁾	51	49	55,0	(R)EI90	●
139	C50/PWA-50/Twarda	Twarda	4x12,5	DEFH1IR	1000	600	szklana	50	14	3000	51 ³⁾	50	48	55,0	(R)EI90	●
139	C50/PWA-50/Hydro	Hydro	4x12,5	GMFH1I	1000	600	szklana	50	14	3000	41	40	38	47,0	(R)EI90	●
139	C50/PWA-55/Ogień+	Ogień Plus	2x12,5+2x15,0	DF	1000	600	szklana	50	14	3000	41	40	38	51,0	(R)EI120	-
139	C50/PWA-55/Twarda	Twarda	2x12,5+2x15,0	DEFH1IR	1000	600	szklana	50								



Strona	Nazwa systemu Nida Tynk ¹⁾	Posycie płytami gipsowymi			Konstrukcja nośna		Materiał izolacyjny			Maksymalna wysokość	Izolacyjność akustyczna			Ciężar zabudowy 1m ²	Klasa odporności ogniowej	System specjalny
		Nida	Grubość [mm]	Oznaczenie wg normy	Rozstaw przewiązek mikroakustycznych Nida PWA75 [mm]	Rozstaw profili Nida C75 [mm]	W zakresie izolacyjności akustycznej				Rw [dB]	Ra1 [dB]	Ra2 [dB]			
							Wełna mineralna	Grubość [mm]	Gęstość [kg/m ³]							
SYSTEM OKŁADZIN ŚCIENNYCH KOTWIONYCH NA KONSTRUKCJI NOŚNEJ NIDA C50 (NIDA PWA)																
141	C75/PWA-12,5/Expert	Expert	12,5	A	1000	600	szklana	50	12	3000	34	32	28	12,0	-	-
141	C75/PWA-12,5/Woda ²⁾	Woda	12,5	H2	1000	600	szklana	50	12	3000	34	32	28	12,0	-	-
141	C75/PWA-12,5/Ogień+	Ogień Plus	12,5	DF	1000	600	szklana	50	12	3000	36	34	30	14,0	(R)EI15	-
141	C75/PWA-12,5/WodaOgień+	Woda Ogień Plus	12,5	DFH2	1000	600	szklana	50	12	3000	36	34	30	14,0	(R)EI15	-
141	C75/PWA-12,5/Cicha	Cicha	12,5	DFH1IR	1000	600	szklana	75	12	3000	50 ³⁾	49	46	17,0	(R)EI15	●
141	C75/PWA-12,5/Twarda	Twarda	12,5	DEFH1IR	1000	600	szklana	75	12	3000	49 ³⁾	48	45	17,0	(R)EI15	●
141	C75/PWA-12,5/Hydro	Hydro	12,5	GMFH1I	1000	600	szklana	50	12	3000	36	34	30	15,0	(R)EI15	●
141	C75/PWA-18/Ogień+	Ogień Plus	18,0	DF	1000	600	szklana	50	12	3000	37	36	32	18,0	(R)EI30	-
143	C75/PWA-25/Expert	Expert	2x12,5	A	1000	600	szklana	50	12	4000	37	35	31	20,0	-	-
143	C75/PWA-25/Woda ²⁾	Woda	2x12,5	H2	1000	600	szklana	50	12	4000	37	35	31	20,0	-	-
143	C75/PWA-25/OgieńTypF	Ogień Typ F	2x12,5	F	1000	600	szklana	50	12	4000	37	35	31	20,0	(R)EI30	-
143	C75/PWA-25/Ogień+	Ogień Plus	2x12,5	DF	1000	600	szklana	50	12	4000	40	38	35	24,0	(R)EI30	-
143	C75/PWA-25/WodaOgień+	Woda Ogień Plus	2x12,5	DFH2	1000	600	szklana	50	12	4000	40	38	35	24,0	(R)EI30	-
143	C75/PWA-25/Cicha	Cicha	2x12,5	DFH1IR	1000	600	szklana	75	12	4000	50 ³⁾	50	48	29,0	(R)EI30	●
143	C75/PWA-25/Twarda	Twarda	2x12,5	DEFH1IR	1000	600	szklana	75	12	4000	50 ³⁾	49	47	29,0	(R)EI30	●
143	C75/PWA-25/Hydro	Hydro	2x12,5	GMFH1I	1000	600	szklana	50	12	4000	40	38	35	25,0	(R)EI30	●
143	C75/PWA-27,5/Ogień+ ⁴⁾	Ogień Plus	1x12,5+1x15,0	DF	1000	600	szklana	50	12	4000	40	38	35	27,0	(R)EI60	-
143	C75/PWA-30/Ogień+	Ogień Plus	2x15,0	DF	1000	600	szklana	50	12	4000	41	40	37	31,0	(R)EI60	-
143	C75/PWA-30/Twarda	Twarda	2x15,0	DEFH1IR	1000	600	szklana	75	12	4000	49 ³⁾	49	47	34,0	(R)EI60	●
143	C75/PWA-30/Hydro	Hydro	2x15,0	GMFH1I	1000	600	szklana	50	12	4000	41	40	37	31,0	(R)EI60	●
145	C75/PWA-37,5/Ogień+	Ogień Plus	3x12,5	DF	1000	600	szklana	50	12	4000	41	40	37	34,0	(R)EI60	-
145	C75/PWA-37,5/WodaOgień+	Woda Ogień Plus	3x12,5	DFH2	1000	600	szklana	50	12	4000	41	40	37	34,0	(R)EI60	-
145	C75/PWA-37,5/Cicha	Cicha	3x12,5	DFH1IR	1000	600	szklana	75	12	4000	51 ³⁾	50	48	42,0	(R)EI60	●
145	C75/PWA-37,5/Twarda	Twarda	3x12,5	DEFH1IR	1000	600	szklana	75	12	4000	50 ³⁾	50	48	42,0	(R)EI60	●
145	C75/PWA-37,5/Hydro	Hydro	3x12,5	GMFH1I	1000	600	szklana	50	12	4000	41	40	37	36,0	(R)EI60	●
145	C75/PWA-45/Ogień+ ⁵⁾	Ogień Plus	3x15,0	DF	1000	600	szklana	50	12	4000	41	40	37	44,0	(R)EI120	-
145	C75/PWA-45/WodaOgień+ ⁵⁾	Woda Ogień Plus	3x15,0	DFH2	1000	600	szklana	50	12	4000	41	40	37	44,0	(R)EI120	-
147	C75/PWA-50/Ogień+	Ogień Plus	4x12,5	DF	1000	600	szklana	75	14	4000	43	41	38	44,0	(R)EI90	-
147	C75/PWA-50/WodaOgień+	Woda Ogień Plus	4x12,5	DFH2	1000	600	szklana	75	14	4000	43	41	38	44,0	(R)EI90	-
147	C75/PWA-50/Cicha	Cicha	4x12,5	DFH1IR	1000	600	szklana	75	14	4000	51 ³⁾	51	49	55,0	(R)EI90	●
147	C75/PWA-50/Twarda	Twarda	4x12,5	DEFH1IR	1000	600	szklana	75	14	4000	51 ³⁾	50	48	55,0	(R)EI90	●
147	C75/PWA-50/Hydro	Hydro	4x12,5	GMFH1I	1000	600	szklana	75	14	4000	43	41	38	47,0	(R)EI90	●
147	C75/PWA-55/Ogień+	Ogień Plus	2x12,5+2x15,0	DF	1000	600	szklana	75	14	4000	43	41	38	51,0	(R)EI120	-
147	C75/PWA-55/Twarda	Twarda	2x12,5+2x15,0	DEFH1IR	1000	600	szklana	75	14	4000	51 ³⁾	50	48	60,0	(R)EI120	●
147	C75/PWA-55/Hydro	Hydro	2x12,5+2x15,0	GMFH1I	1000	600	szklana	75	14	4000	43	41	38	52,0	(R)EI120	●
147	C75/PWA-60/Ogień+	Ogień Plus	4x15,0	DF	1000	600	szklana	75	14	4000	44	42	40	58,0	(R)EI120	-
147	C75/PWA-60/Twarda	Twarda	4x15,0	DEFH1IR	1000	600	szklana	75	14	4000	51 ³⁾	50	48	66,0	(R)EI120	●
147	C75/PWA-60/Hydro	Hydro	4x15,0	GMFH1I	1000	600	szklana	75	14	4000	44	42	40	58,0	(R)EI120	●

¹⁾ Europejska Ocena Techniczna ETA 15/0301.

²⁾ W pomieszczeniach o wilgotności względnej powietrza do 85% w sekcjach narożnych na intensywne działanie wody zaleca się stosowanie płyt gipsowych z włóknami Nida Hydro (płaszczyzny poziome i pionowe w okolicach wanny, prysznic itp.)

³⁾ Izolacyjność akustyczna oszacowana na podstawie symulacji w programie INSUL dla układu: okładzina z płyty g-k + ściana masywna z bloczków gazobetonowych, gr. 11,5 cm, gęstość 600 kg/m³.

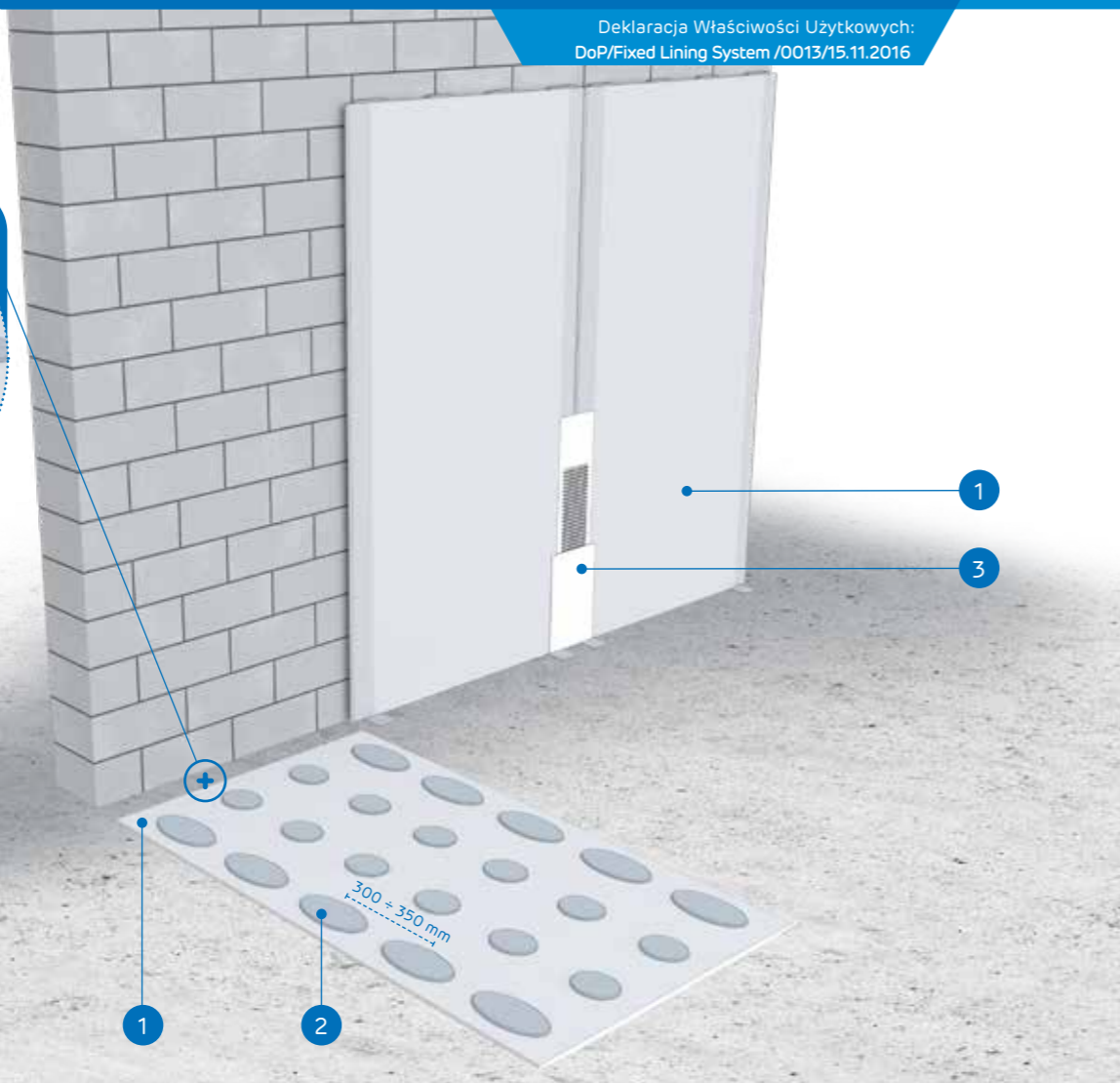
⁴⁾ W systemie w klasie odporności ogniowej (R)EI60 w konfiguracji 1x12,5 mm + 1x15,0 mm możliwość zamiany płyty Nida Ogień Plus typ DF tylko na płytę Nida Woda Ogień Plus typ DFH2.

⁵⁾ W systemach w klasie odporności ogniowej (R)EI120 w konfiguracji 3x15,0 mm brak możliwości zamiany płyt.



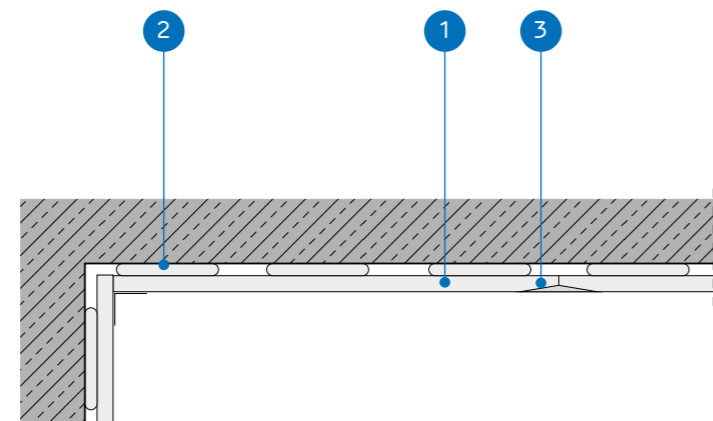
Strona	Nazwa systemu Nida Tynk ¹⁾	Posycie płytami gipsowymi			Konstrukcja nośna		Materiał izolacyjny			Maksymalna wysokość	Izolacyjność akustyczna			Ciężar zabudowy 1m ²	Klasa odporności ogniowej	System specjalny
		Nida	Grubość [mm]	Oznaczenie wg normy	Rozstaw przewiązek wibroakustycznych Nida PWA100 [mm]	Rozstaw profili Nida C100 [mm]	W zakresie izolacyjności akustycznej				Rw [dB]	Ra1 [dB]	Ra2 [dB]			
							Wełna mineralna	Grubość [mm]	Gęstość [kg/m ³]							
SYSTEM OKŁADZIN ŚCIENNYCH KOTWIONYCH NA KONSTRUKCJI NOŚNEJ NIDA C100 (NIDA PWA)																
149	C100/PWA-12,5/Expert	Expert	12,5	A	1000	600	szklana	50	12	4000	34	32	28	13,0	-	-
149	C100/PWA-12,5/Woda ²⁾	Woda	12,5	H2	1000	600	szklana	50	12	4000	34	32	28	13,0	-	-
149	C100/PWA-12,5/Ogień+	Ogień Plus	12,5	DF	1000	600	szklana	50	12	4000	36	34	30	15,0	(R)EI15	-
149	C100/PWA-12,5/WodaOgień+	Woda Ogień Plus	12,5	DFH2	1000	600	szklana	50	12	4000	36	34	30	15,0	(R)EI15	-
149	C100/PWA-12,5/Cicha	Cicha	12,5	DFH1IR	1000	600	szklana	100	12	4000	50 ³⁾	49	47	18,0	(R)EI15	●
149	C100/PWA-12,5/Twarda	Twarda	12,5	DEFH1IR	1000	600	szklana	100	12	4000	49 ³⁾	49	46	18,0	(R)EI15	●
149	C100/PWA-12,5/Hydro	Hydro	12,5	GMFH1I	1000	600	szklana	50	12	4000	36	34	30	16,0	(R)EI15	●
149	C100/PWA-18/Ogień+	Ogień Plus	18,0	DF	1000	600	szklana	50	12	4000	37	36	32	19,0	(R)EI30	-
151	C100/PWA-25/Expert	Expert	2x12,5	A	1000	600	szklana	50	12	5000	37	35	31	21,0	-	-
151	C100/PWA-25/Woda ²⁾	Woda	2x12,5	H2	1000	600	szklana	50	12	5000	37	35	31	21,0	-	-
151	C100/PWA-25/OgieńTypF	Ogień Typ F	2x12,5	F	1000	600	szklana	50	12	5000	37	35	31	21,0	(R)EI30	-
151	C100/PWA-25/Ogień+	Ogień Plus	2x12,5	DF	1000	600	szklana	50	12	5000	40	38	35	25,0	(R)EI30	-
151	C100/PWA-25/WodaOgień+	Woda Ogień Plus	2x12,5	DFH2	1000	600	szklana	50	12	5000	40	38	35	25,0	(R)EI30	-
151	C100/PWA-25/Cicha	Cicha	2x12,5	DFH1IR	1000	600	szklana	100	12	5000	50 ³⁾	50	48	30,0	(R)EI30	●
151	C100/PWA-25/Twarda	Twarda	2x12,5	DEFH1IR	1000	600	szklana	100	12	5000	50 ³⁾	49	47	30,0	(R)EI30	●
151	C100/PWA-25/Hydro	Hydro	2x12,5	GMFH1I	1000	600	szklana	50	12	5000	40	38	35	26,0	(R)EI30	●
151	C100/PWA-27,5/Ogień+ ⁴⁾	Ogień Plus	1x12,5+1x15,0	DF	1000	600	szklana	50	12	5000	40	38	35	28,0	(R)EI60	-
151	C100/PWA-30/Ogień+	Ogień Plus	2x15,0	DF	1000	600	szklana	50	12	5000	41	40	37	32,0	(R)EI60	-
151	C100/PWA-30/Twarda	Twarda	2x15,0	DEFH1IR	1000	600	szklana	100	12	5000	49 ³⁾	49	47	35,0	(R)EI60	●
151	C100/PWA-30/Hydro	Hydro	2x15,0	GMFH1I	1000	600	szklana	50	12	5000	41	40	37	32,0	(R)EI60	●
153	C100/PWA-37,5/Ogień+	Ogień Plus	3x12,5	DF	1000	600	szklana	100	12	5000	45	44	39	35,0	(R)EI60	-
153	C100/PWA-37,5/WodaOgień+	Woda Ogień Plus	3x12,5	DFH2	1000	600	szklana	100	12	5000	45	44	39	35,0	(R)EI60	-
153	C100/PWA-37,5/Cicha	Cicha	3x12,5	DFH1IR	1000	600	szklana	100	12	5000	51 ³⁾	50	48	43,0	(R)EI60	●
153	C100/PWA-37,5/Twarda	Twarda	3x12,5	DEFH1IR	1000	600	szklana	100	12	5000	50 ³⁾	50	48	43,0	(R)EI60	●
153	C100/PWA-37,5/Hydro	Hydro	3x12,5	GMFH1I	1000	600	szklana	100	12	5000	45	44	39	37,0	(R)EI60	●
153</																

nida Tynk

Klasa odporności ogniowej:
nie dotyczyPrzyrost izolacyjności akustycznej:
nie dotyczyMaksymalna wysokość zabudowy:
6000 mmCiężar 1m² zabudowy:
12,0-18,0 kgNumer dokumentu związanego:
ETA 15/0301SYSTEMY:
9,5; 12,5Deklaracja Właściwości Użytkowych:
DoP/Fixed Lining System /0013/15.11.2016

MATERIAŁY:

1. Płyta gipsowo-kartonowa Nida
2. Klej gipsowy Nida Fix
3. Spoina pomiędzy płytami g-k wykonana z masy gipsowej Nida z taśmą zbrojącą Nida



SYSTEM OKŁADZIN ŚCIENNYCH KOTWIONYCH NA KLEJU GIPSOWYM NIDA FIX

PARAMETRY TECHNICZNE

Nazwa systemu Nida Tynk ¹⁾	Mocowanie do podłoża		Posycie płytami gipsowymi		Grubość całkowita [mm]	Maksymalna wysokość [mm]	Ciężar zabudowy 1m ² [kg]	Klasa odporności ogniowej [min]
	Nida	Nida	Grubość [mm]	Oznaczenie wg normy				
9,5/Expert	Fix	Expert	9,5	A	22,0	6000	12,0	-
12,5/Expert	Fix	Expert	12,5	A	25,0	6000	13,0	-
12,5/Woda ²⁾	Fix	Woda	12,5	H2	25,0	6000	13,0	-
12,5/Ogień+	Fix	Ogień Plus	12,5	DF	25,0	6000	15,0	-
12,5/WodaOgień+	Fix	Woda Ogień Plus	12,5	DFH2	25,0	6000	15,0	-
12,5/Cicha	Fix	Cicha	12,5	DFH1IR	25,0	6000	18,0	-
12,5/Twarda	Fix	Twarda	12,5	DEFH1IR	25,0	6000	18,0	-
12,5/Hydro	Fix	Hydro	12,5	GMFH1I	25,0	6000	16,0	-

¹⁾ Europejska Ocena Techniczna ETA 15/0301.²⁾ W pomieszczeniach o wilgotności względnej powietrza do 85% w sekcjach narożnych na intensywne działanie wody zaleca się stosowanie płyt gipsowych z włóknami Nida Hydro (płaszczyzny poziome i pionowe w okolicach wanny, prysznic itp.)ZUŻYCIЕ MATERIAŁÓW NA 1M² OKŁADZIN ŚCIENNYCH KOTWIONYCH W SYSTEMIE NIDA TYNK

Nazwa materiału	J.m.	Typ systemu Nida Tynk							
		9,5/Expert	12,5/Expert	12,5/Woda	12,5/Ogień+	12,5/WodaOgień+	12,5/Cicha	12,5/Twarda	12,5/Hydro
Zużycie materiału na 1m ²									
Płyta Nida Expert 9,5 mm	m ²	1,0	-	-	-	-	-	-	-
Płyta Nida Expert 12,5 mm	m ²	-	1,0	-	-	-	-	-	-
Płyta Nida Woda 12,5 mm	m ²	-	-	1,0	-	-	-	-	-
Płyta Nida Ogień Plus 12,5 mm	m ²	-	-	-	1,0	-	-	-	-
Płyta Nida Woda Ogień Plus 12,5 mm	m ²	-	-	-	-	1,0	-	-	-
Płyta Nida Cicha 12,5 mm	m ²	-	-	-	-	-	1,0	-	-
Płyta Nida Twarda 12,5 mm	m ²	-	-	-	-	-	-	1,0	-
Płyta Nida Hydro 12,5 mm	m ²	-	-	-	-	-	-	-	1,0
Klej gipsowy Nida Fix	kg	4,5	4,5	4,5	4,5	4,5	4,5	4,5	4,5
Taśma zbrojąca Nida	mb	1,4	1,4	1,4	1,4	1,4	1,4	1,4	1,4
Gips szpachlowy Nida Start	kg	0,3	0,3	0,3	0,3	0,3	0,3	-	-
Gips szpachlowy Nida Finish	kg	0,1	0,1	0,1	0,1	0,1	0,1	-	-
Gotowa masa szpachlowa Nida Hydromix ³⁾	kg	-	-	-	-	-	-	0,4	0,4

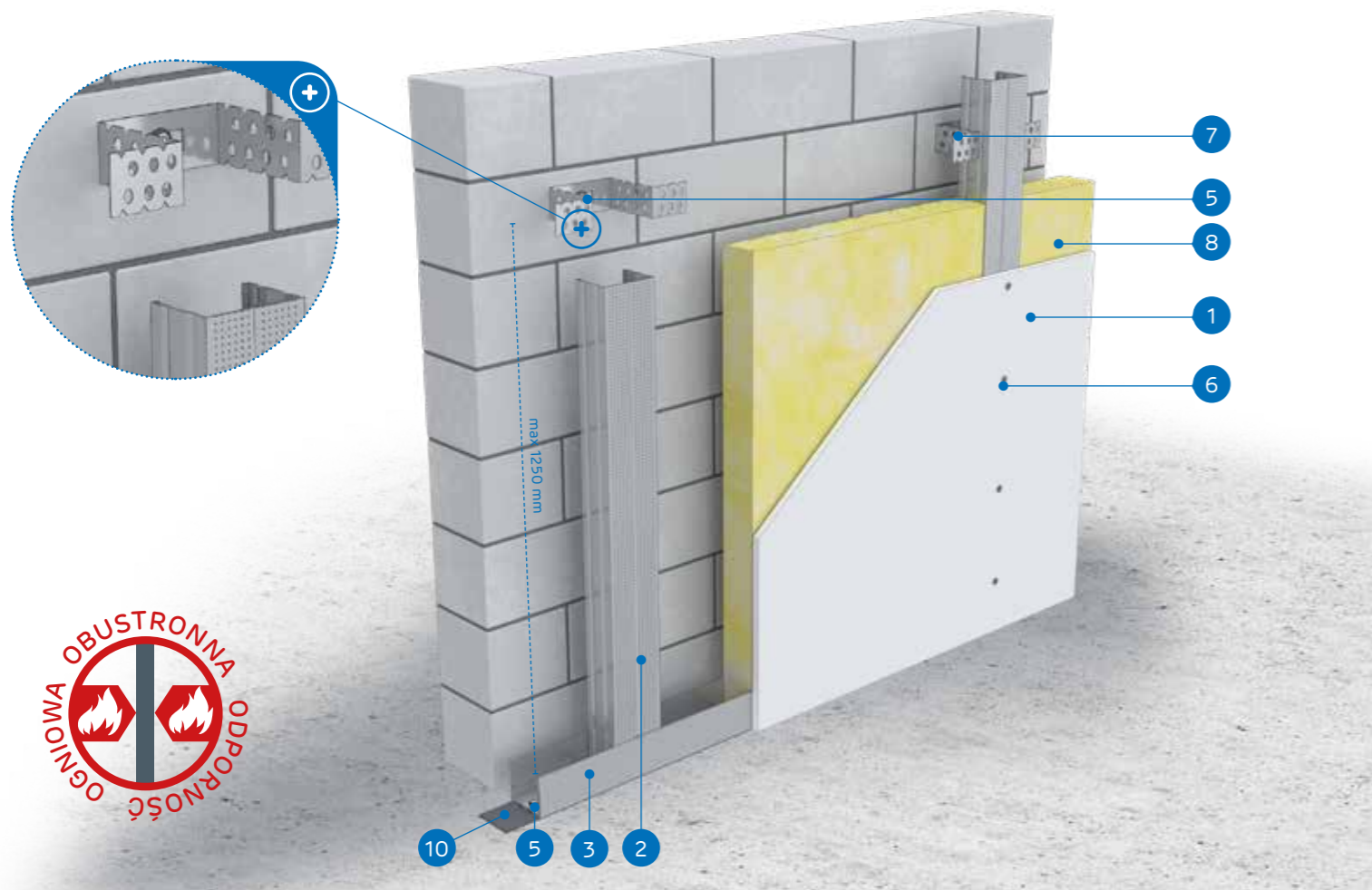
³⁾ W przypadku płyt gipsowo-włókowych z włóknami Nida Twarda alternatywnie stosować gips szpachlowy Nida Max. Normy zużycia nie uwzględniają strat materiałowych.

nida Tynk

Klasa odporności ogniowej:
(R)EI15
(R)EI30Przyrost izolacyjności akustycznej:
11 dBMaksymalna wysokość zabudowy:
bez ograniczeńCiężar 1m² zabudowy:
10,0-16,0 kgNumer dokumentu związanego:
ETA 15/0301Deklaracja Właściwości Użytkowych:
DoP/Fixed Lining System /0015/15.11.2016

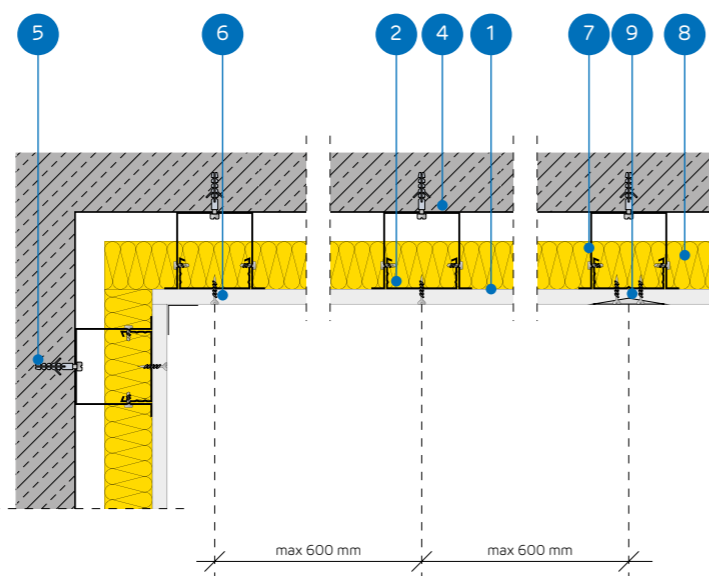
SYSTEMY:

CD/ES-12,5; CD/ES-18



MATERIAŁY:

1. Płyta gipsowo-kartonowa Nida
2. Profil Nida CD 60
3. Profil Nida UD 27
4. Element do mocowania Nida ES 60
5. Element kotwiący
6. Blachowkręty Nida 3,5 x 25 mm
7. Wkręty samowierzące FLAT HEAD 4,2x13 mm do blachy 1 mm
8. Materiał izolacyjny wełna mineralna (opcja)
9. Spoina pomiędzy płytami g-k wykonana z masy gipsowej Nida z taśmą zbrojącą Nida
10. Taśma uszczelniająca do izolacji akustycznej Nida



SYSTEM OKŁADZIN ŚCIENNYCH KOTWIONYCH NA KONSTRUKCJI NOŚNEJ NIDA CD60

PARAMETRY TECHNICZNE

Nazwa systemu Nida Tynk ¹⁾	Poszycie płytami gipsowymi			Konstrukcja nośna		Materiał izolacyjny	Maksymalna wysokość	Przyrost izolacyjności akustycznej	Ciężar zabudowy 1m ²	Klasa odporności ogniowej	System specjalny
				Rozstaw łączników Nida ES60	Rozstaw profili Nida CD60						
	Nida	Grubość [mm]	Oznaczenie wg normy	[mm]	[mm]	[mm]	[mm]	ΔRw max [dB]	[kg]	[min]	
CD/ES-12,5/Expert	Expert	12,5	A	1250	600	opcja	bez ograniczeń	11	10,0	-	-
CD/ES-12,5/Woda ²⁾	Woda	12,5	H2	1250	600	opcja	bez ograniczeń	11	10,0	-	-
CD/ES-12,5/Ogień+	Ogień Plus	12,5	DF	1250	600	opcja	bez ograniczeń	11	12,0	(R)EI15	-
CD/ES-12,5/WodaOgień+	Woda Ogień Plus	12,5	DFH2	1250	600	opcja	bez ograniczeń	11	12,0	(R)EI15	-
CD/ES-12,5/Cicha	Cicha	12,5	DFH1IR	1250	600	opcja	bez ograniczeń	11	15,0	(R)EI15	•
CD/ES-12,5/Twarda	Twarda	12,5	DEFH1IR	1250	600	opcja	bez ograniczeń	11	15,0	(R)EI15	•
CD/ES-12,5/Hydro	Hydro	12,5	GMFH1I	1250	600	opcja	bez ograniczeń	11	13,0	(R)EI15	•
CD/ES-18/Ogień+	Ogień Plus	18,0	DF	1250	600	opcja	bez ograniczeń	11	16,0	(R)EI30	-

¹⁾ Europejska Ocena Techniczna ETA 15/0301.²⁾ W pomieszczeniach o wilgotności względnej powietrza do 85% w sekcjach narożnych na intensywne działanie wody zaleca się stosowanie płyt gipsowych z włóknami Nida Hydro (płaszczyzny poziome i pionowe w okolicach wanny, pryszniczka itp.)ZUŻYCIE MATERIAŁÓW NA 1M² OKŁADZIN ŚCIENNYCH KOTWIONYCH W SYSTEMIE NIDA TYNK

Nazwa materiału	J.m.	Typ systemu Nida Tynk							
		CD/ES-12,5/Expert	CD/ES-12,5/Woda	CD/ES-12,5/Ogień+	CD/ES-12,5/WodaOgień+	CD/ES-12,5/Cicha	CD/ES-12,5/Twarda	CD/ES-12,5/Hydro	CD/ES-18/Ogień+
Zużycie materiału na 1m ²									
Płyta Nida Expert 12,5 mm	m ²	1,0	-	-	-	-	-	-	-
Płyta Nida Woda 12,5 mm	m ²	-	1,0	-	-	-	-	-	-
Płyta Nida Ogień Plus 12,5 mm	m ²	-	-	1,0	-	-	-	-	-
Płyta Nida Woda Ogień Plus 12,5 mm	m ²	-	-	-	1,0	-	-	-	-
Płyta Nida Cicha 12,5 mm	m ²	-	-	-	-	1,0	-	-	-
Płyta Nida Twarda 12,5 mm	m ²	-	-	-	-	-	1,0	-	-
Płyta Nida Hydro 12,5 mm	m ²	-	-	-	-	-	-	1,0	-
Płyta Nida Ogień Plus 18,0 mm	m ²	-	-	-	-	-	-	-	1,0
Profil Nida CD60	mb	1,8	1,8	1,8	1,8	1,8	1,8	1,8	1,8
Profil Nida UD27	mb	0,7	0,7	0,7	0,7	0,7	0,7	0,7	0,7
Element do mocowania Nida ES60	szt.	1,5	1,5	1,5	1,5	1,5	1,5	1,5	1,5
Element kotwiący ³⁾	szt.	2,4	2,4	2,4	2,4	2,4	2,4	2,4	2,4
Wkręty samowierzące FLAT HEAD 4,2x13 mm do blachy 1 mm	szt.	6,0	6,0	6,0	6,0	6,0	6,0	6,0	6,0
Blachowkręty Nida 3,5x25 mm	szt.	12,0	12,0	12,0	12,0	-	-	-	-
Blachowkręty Nida 3,5x35 mm	szt.	-	-	-	-	-	-	-	12,0
Wkręty FixDens 4,2x25 mm	szt.	-	-	-	-	12,0	12,0	-	-
Blachowkręty Nida Hydro C5 3,5x25 mm	szt.	-	-	-	-	-	-	12,0	-
Taśma zbrojąca Nida	mb	1,4	1,4	1,4	1,4	1,4	1,4	1,4	1,4
Taśma izolacji akustycznej Nida	mb	0,6	0,6	0,6	0,6	0,6	0,6	0,6	0,5
Gips szpachlowy Nida Start	kg	0,3	0,3	0,3	0,3	0,3	-	-	0,3
Gips szpachlowy Nida Finish	kg	0,1	0,1	0,1	0,1	0,1	-	-	0,1
Gotowa masa szpachlowa Nida Hydromix ⁴⁾	kg	-	-	-	-	-	0,4	0,4	-
Wełna mineralna ⁵⁾	m ²	1,0	1,0	1,0	1,0	1,0	1,0	1,0	1,0

³⁾ Typ elementu kotwiącego dobierać indywidualnie pod względem typu podłoża oraz całkowitego ciężaru zabudowy.⁴⁾ W przypadku płyt gipsowo-włóknowych z włóknami Nida Twarda alternatywnie stosować gips szpachlowy Nida Max.⁵⁾ Zastosowanie wg wymagań.

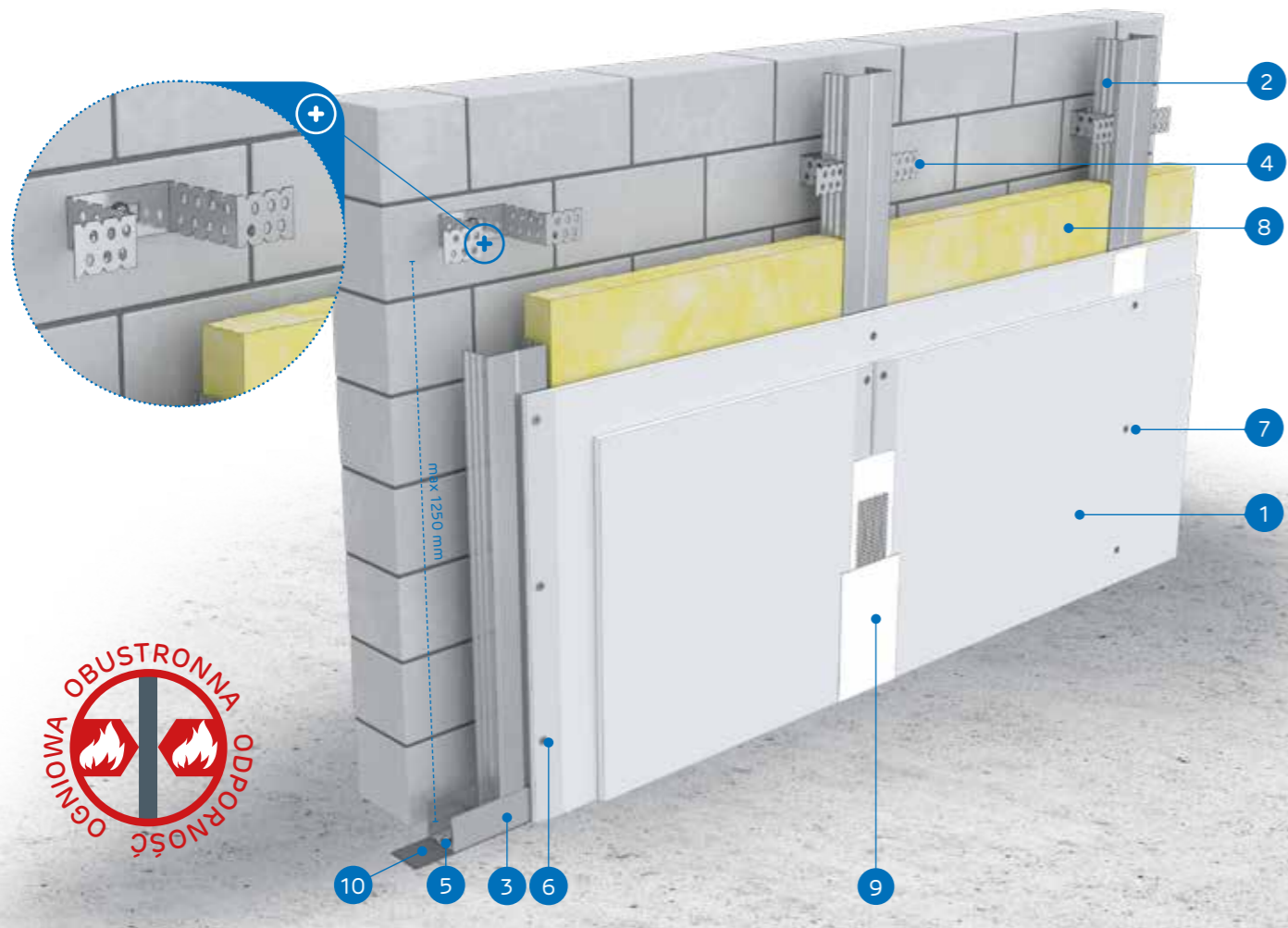
Normy zużycia nie uwzględniają strat materiałowych.

nida Tynk

Klasa
odporności
ogniowej:
(R)EI30
(R)EI60Przyrost
izolacyjności
akustycznej:
11 dBMaksymalna
wysokość
zabudowy:
bez
ograniczeńCiężar 1m²
zabudowy:
19,0-33,0 kgNumer
dokumentu
związanego:
ETA 15/0301Deklaracja Właściwości Użytkowych:
DoP/Fixed Lining System /0015/15.11.2016

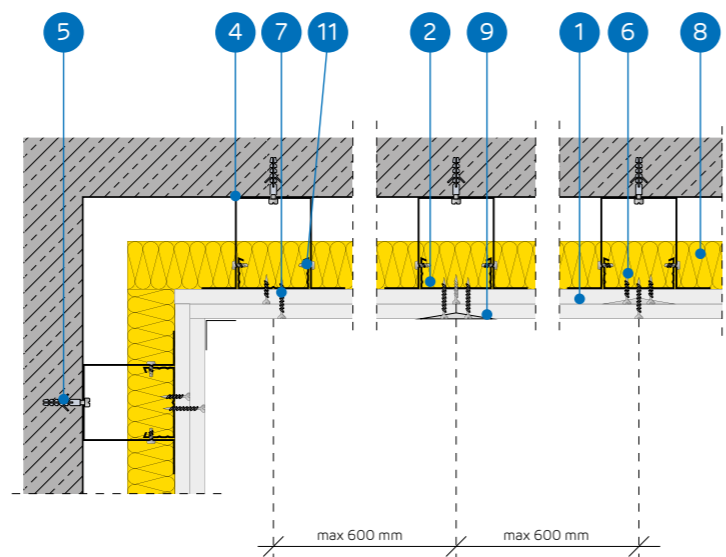
SYSTEMY:

CD/ES-25; CD/ES-27,5; CD/ES-30



MATERIAŁY:

- Płyta gipsowo-kartonowa Nida
- Profil Nida CD 60
- Profil Nida UD 27
- Element do mocowania Nida ES 60
- Element kotwiący
- Błachowkręty Nida 3,5 x 25 mm
- Błachowkręty Nida 3,5 x 35 mm
- Materiał izolacyjny wełna mineralna (opcja)
- Spoina pomiędzy płytami g-k wykonana z masy gipsowej Nida z taśmą zbrojącą Nida
- Taśma uszczelniająca do izolacji akustycznej Nida
- Wkręty samowierzące FLAT HEAD 4,2x13 mm do blachy 1 mm



SYSTEM OKŁADZIN ŚCIENNYCH KOTWIONYCH NA KONSTRUKCJI NOŚNEJ NIDA CD60

PARAMETRY TECHNICZNE

Nazwa systemu Nida Tynk ¹⁾	Posycenie płytami gipsowymi			Konstrukcja nośna		Materiał izolacyjny [mm]	Maksymalna wysokość [mm]	Przyrost izolacyjności akustycznej ΔRw max [dB]	Ciężar zabudowy 1m ² [kg]	Klasa odporności ogniowej [min]	System specjalny
	Nida	Grubość [mm]	Oznaczenie wg normy	Rozstaw łączników Nida ES60 [mm]	Rozstaw profili Nida CD60 [mm]						
CD/ES-25/Expert	Expert	2x12,5	A	1250	600	opcja	bez ograniczeń	11	19,0	-	-
CD/ES-25/Woda ²⁾	Woda	2x12,5	H2	1250	600	opcja	bez ograniczeń	11	19,0	-	-
CD/ES-25/OgieńTypF	Ogień Typ F	2x12,5	F	1250	600	opcja	bez ograniczeń	11	19,0	(R)EI30	-
CD/ES-25/Ogień+	Ogień Plus	2x12,5	DF	1250	600	opcja	bez ograniczeń	11	22,0	(R)EI30	-
CD/ES-25/WodaOgień+	Woda Ogień Plus	2x12,5	DFH2	1250	600	opcja	bez ograniczeń	11	22,0	(R)EI30	-
CD/ES-25/Cicha	Cicha	2x12,5	DFH1IR	1250	600	opcja	bez ograniczeń	11	28,0	(R)EI30	•
CD/ES-25/Twarda	Twarda	2x12,5	DEFH1IR	1250	600	opcja	bez ograniczeń	11	28,0	(R)EI30	•
CD/ES-25/Hydro	Hydro	2x12,5	GMFH1I	1250	600	opcja	bez ograniczeń	11	24,0	(R)EI30	•
CD/ES-27,5/Ogień+ ³⁾	Ogień Plus	1x12,5+1x15,0	DF	1250	600	opcja	bez ograniczeń	11	26,0	(R)EI60	-
CD/ES-30/Ogień+	Ogień Plus	2x15,0	DF	1250	600	opcja	bez ograniczeń	11	29,0	(R)EI60	-
CD/ES-30/Twarda	Twarda	2x15,0	DEFH1IR	1250	600	opcja	bez ograniczeń	11	33,0	(R)EI60	•
CD/ES-30/Hydro	Hydro	2x15,0	GMFH1I	1250	600	opcja	bez ograniczeń	11	29,0	(R)EI60	•

¹⁾ Europejska Ocena Techniczna ETA 15/0301.²⁾ W pomieszczeniach o wilgotności względnej powietrza do 85% w sekcjach narożnych na intensywne działanie wody zaleca się stosowanie płyt gipsowych z włóknami Nida Hydro (płaszczyzny poziome i pionowe w okolicach wanny, prysznic itp.)³⁾ W systemie w klasie odporności ogniowej (R)EI60 w konfiguracji 1x12,5 mm + 1x15,0 mm możliwość zamiany płyty Nida Ogień Plus typ DF tylko na płytę Nida Woda Ogień Plus typ DFH2.ZUŻYCIJE MATERIAŁÓW NA 1M² OKŁADZIN ŚCIENNYCH KOTWIONYCH W SYSTEMIE NIDA TYNK

Nazwa materiału	J.m.	Typ systemu Nida Tynk											
		CD/ES-25/Expert	CD/ES-25/Woda	CD/ES-25/OgieńTypF	CD/ES-25/Ogień+	CD/ES-25/WodaOgień+	CD/ES-25/Cicha	CD/ES-25/Twarda	CD/ES-25/Hydro	CD/ES-27,5/Ogień+	CD/ES-30/Ogień+	CD/ES-30/Twarda	CD/ES-30/Hydro
		Zużycie materiału na 1m ²											
Płyta Nida Expert 12,5 mm	m ²	2,0	-	-	-	-	-	-	-	-	-	-	-
Płyta Nida Woda 12,5 mm	m ²	-	2,0	-	-	-	-	-	-	-	-	-	-
Płyta Nida Ogień Typ F 12,5 mm	m ²	-	-	2,0	-	-	-	-	-	-	-	-	-
Płyta Nida Ogień Plus 12,5 mm	m ²	-	-	-	2,0	-	-	-	1,0	-	-	-	-
Płyta Nida Woda Ogień Plus 12,5 mm	m ²	-	-	-	-	2,0	-	-	-	-	-	-	-
Płyta Nida Cicha 12,5 mm	m ²	-	-	-	-	-	2,0	-	-	-	-	-	-
Płyta Nida Twarda 12,5 mm	m ²	-	-	-	-	-	-	2,0	-	-	-	-	-
Płyta Nida Hydro 12,5 mm	m ²	-	-	-	-	-	-	-	2,0	-	-	-	-
Płyta Nida Ogień Plus 15,0 mm	m ²	-	-	-	-	-	-	-	-	1,0	2,0	-	-
Płyta Nida Twarda 15,0 mm	m ²	-	-	-	-	-	-	-	-	-	-	2,0	-
Płyta Nida Hydro 15,0 mm	m ²	-	-	-	-	-	-	-	-	-	-	-	2,0
Profil Nida CD60	mb	1,8	1,8	1,8	1,8	1,8	1,8	1,8	1,8	1,8	1,8	1,8	1,8
Profil Nida UD27	mb	0,7	0,7	0,7	0,7	0,7	0,7	0,7	0,7	0,7	0,7	0,7	0,7
Element do mocowania Nida ES60	szt.	1,5	1,5	1,5	1,5	1,5	1,5	1,5	1,5	1,5	1,5	1,5	1,5
Element kotwiący ⁴⁾	szt.	2,4	2,4	2,4	2,4	2,4	2,4	2,4	2,4	2,4	2,4	2,4	2,4
Wkręty samowierzące FLAT HEAD 4,2x13 mm do blachy 1 mm	szt.	6,0	6,0	6,0	6,0	6,0	6,0	6,0	6,0	6,0	6,0	6,0	6,0
Błachowkręty Nida 3,5x25 mm	szt.	4,0	4,0	4,0	4,0	4,0	-	-	-	4,0	4,0	-	-
Błachowkręty Nida 3,5x35 mm	szt.	12,0	12,0	12,0	12,0	12,0	-	-	-	-	-	-	-
Błachowkręty Nida 3,5x45 mm	szt.	-	-	-	-	-	-	-	-	12,0	12,0	-	-
Wkręty FixDens 4,2x25 mm	szt.	-	-	-	-	-	4,0	4,0	-	-	-	4,0	-
Wkręty FixDens 4,2x42 mm	szt.	-	-	-	-	-	-	12,0	12,0	-	-	-	12,0
Błachowkręty Nida Hydro C5 3,5x25 mm	szt.	-	-	-	-	-	-	-	4,0	-	-	-	4,0
Błachowkręty Nida Hydro C5 3,5x41 mm	szt.	-	-	-	-	-	-	-	-	12,0	-	-	12,0
Taśma zbrojąca Nida	mb	1,4	1,4	1,4	1,4	1,4	1,4	1,4	1,4	1,4	1,4	1,4	1,4
Taśma izolacji akustycznej Nida	mb	0,6	0,6	0,6	0,6	0,6	0,6	0,6	0,6	0,6	0,6	0,6	0,6
Gips szpachlowy Nida Start	kg	0,6	0,6	0,6	0,6	0,6	0,6	-	-	0,6	0,6	-	-
Gips szpachlowy Nida Finish	kg	0,1	0,1	0,1	0,1	0,1	0,1	-	-	0,1	0,1	-	-
Gotowa masa szpachlowa Nida Hydromix ⁵⁾	kg	-	-	-	-	-	-	0,7	0,7	-	-	0,7	0,7
Wełna mineralna ⁶⁾	m ²	1,0	1,0	1,0	1,0	1,0	1,0	1,0	1,0	1,0	1,0	1,0	1,0

⁴⁾ Typ elementu kotwiącego dobrać indywidualnie pod względem typu podłoża oraz całkowitego ciężaru zabudowy.⁵⁾ W przypadku płyt gipsowo-włókowych z włóknami Nida Twarda alternatywnie stosować gips szpachlowy Nida Max.⁶⁾ Zastosowanie wg wymagań.

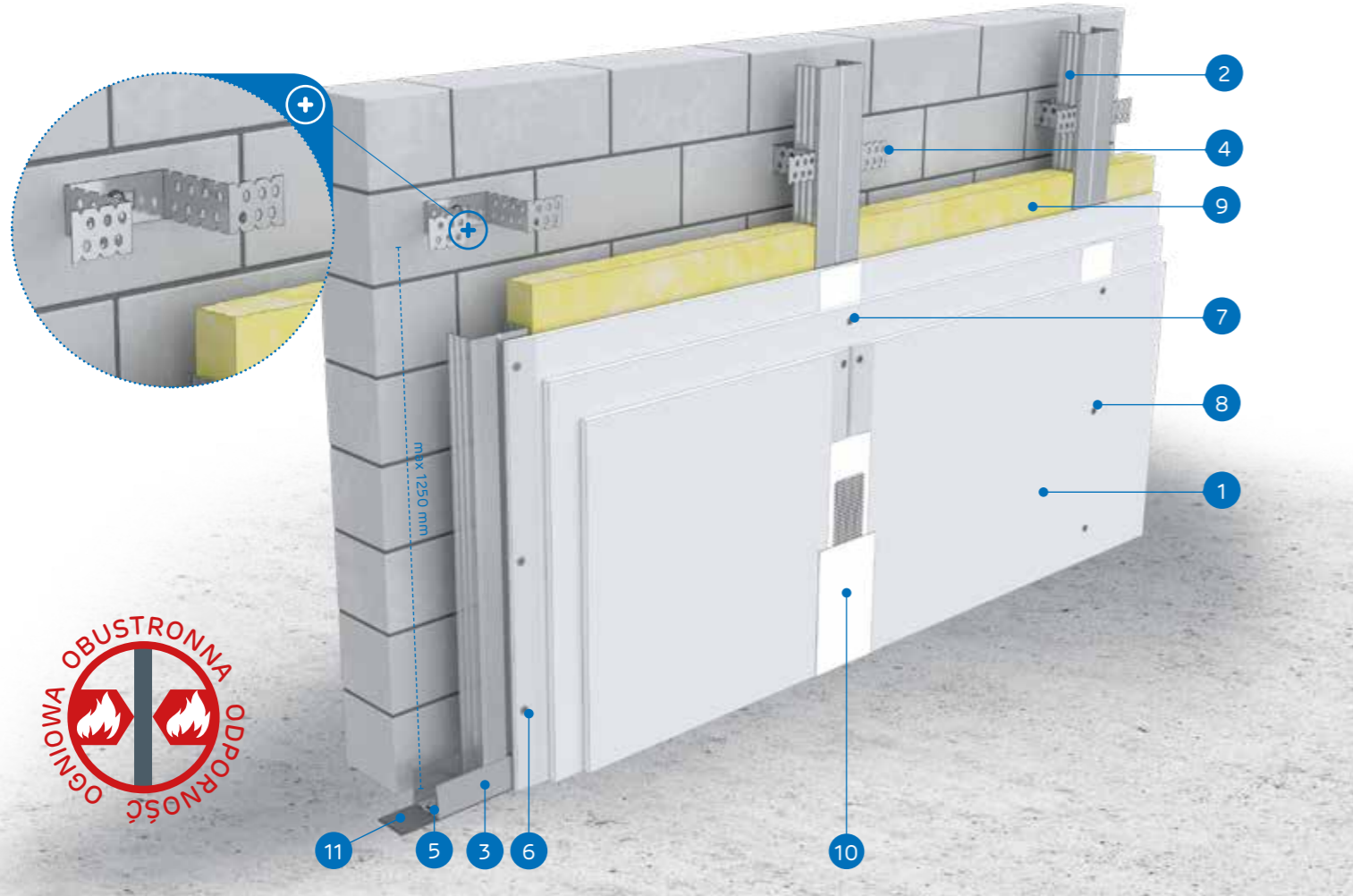
Normy zużycia nie uwzględniają strat materiałowych.

nida Tynk

Klasa
odporności
ogniowej:
(R)EI60
(R)EI120Przyrost
izolacyjności
akustycznej:
11 dBMaksymalna
wysokość
zabudowy:
bez
ograniczeńCiężar 1m²
zabudowy:
33,0-43,0 kgNumer
dokumentu
związanego:
ETA 15/0301Deklaracja Właściwości Użytkowych:
DoP/Fixed Lining System /0015/15.11.2016

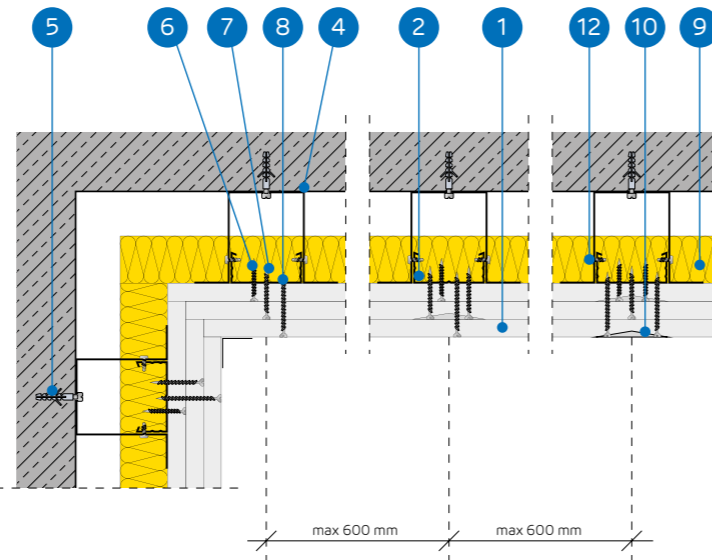
SYSTEMY:

CD/ES-37,5; CD/ES-45



MATERIAŁY:

1. Płyta gipsowo-kartonowa Nida
2. Profil Nida CD 60
3. Profil Nida UD 27
4. Element do mocowania Nida ES 60
5. Element kotwiący
6. Blachowkręty Nida 3,5 x 25 mm
7. Blachowkręty Nida 3,5 x 35 mm
8. Blachowkręty Nida 3,5 x 55 mm
9. Materiał izolacyjny wełna mineralna (opcja)
10. Spoina pomiędzy płytami g-k wykonana z masy gipsowej Nida z taśmą zbrojącą Nida
11. Taśma uszczelniająca do izolacji akustycznej Nida
12. Wkręty samowierzące FLAT HEAD 4,2x13 mm do blachy 1 mm



SYSTEM OKŁADZIN ŚCIENNYCH KOTWIONYCH NA KONSTRUKCJI NOŚNEJ NIDA CD60

PARAMETRY TECHNICZNE

Nazwa systemu Nida Tynk ¹⁾	Posycie płytami gipsowymi			Konstrukcja nośna		Materiał izolacyjny	Maksymalna wysokość	Przyrost izolacyjności akustycznej	Ciężar zabudowy 1m ²	Klasa odporności ogniowej	System specjalny
				Rozstaw łączników Nida ES60	Rozstaw profili Nida CD60						
	Nida	Grubość [mm]	Oznaczenie wg normy	[mm]	[mm]	[mm]	[mm]	ΔRw max [dB]	[kg]	[min]	
CD/ES-37,5/Ogień+	Ogień Plus	3x12,5	DF	1250	600	opcja	bez ograniczeń	11	33,0	(R)EI60	-
CD/ES-37,5/WodaOgień+	Woda Ogień Plus	3x12,5	DFH2	1250	600	opcja	bez ograniczeń	11	33,0	(R)EI60	-
CD/ES-37,5/Cicha	Cicha	3x12,5	DFH1IR	1250	600	opcja	bez ograniczeń	11	41,0	(R)EI60	•
CD/ES-37,5/Twarda	Twarda	3x12,5	DEFH1IR	1250	600	opcja	bez ograniczeń	11	41,0	(R)EI60	•
CD/ES-37,5/Hydro	Hydro	3x12,5	GMFH1I	1250	600	opcja	bez ograniczeń	11	35,0	(R)EI60	•
CD/ES-45/Ogień+ ²⁾	Ogień Plus	3x15,0	DF	1250	600	opcja	bez ograniczeń	11	43,0	(R)EI120	-
CD/ES-45/WodaOgień+ ²⁾	Woda Ogień Plus	3x15,0	DFH2	1250	600	opcja	bez ograniczeń	11	43,0	(R)EI120	-

¹⁾ Europejska Ocena Techniczna ETA 15/0301.²⁾ W systemach w klasie odporności ogniowej (R)EI120 w konfiguracji 3x15,0 mm brak możliwości zamiany płyt.ZUŻYCIE MATERIAŁÓW NA 1M² OKŁADZIN ŚCIENNYCH KOTWIONYCH W SYSTEMIE NIDA TYNK

Nazwa materiału	J.m.	Typ systemu Nida Tynk						
		CD/ES-37,5/Ogień+	CD/ES-37,5/WodaOgień+	CD/ES-37,5/Cicha	CD/ES-37,5/Twarda	CD/ES-37,5/Hydro	CD/ES-45/Ogień+	CD/ES-45/WodaOgień+
Zuzycie materiału na 1m ²								
Płyta Nida Ogień Plus 12,5 mm	m ²	3,0	-	-	-	-	-	-
Płyta Nida Woda Ogień Plus 12,5 mm	m ²	-	3,0	-	-	-	-	-
Płyta Nida Cicha 12,5 mm	m ²	-	-	3,0	-	-	-	-
Płyta Nida Twarda 12,5 mm	m ²	-	-	-	3,0	-	-	-
Płyta Nida Hydro 12,5 mm	m ²	-	-	-	-	3,0	-	-
Płyta Nida Ogień Plus 15,0 mm	m ²	-	-	-	-	-	3,0	-
Płyta Nida Woda Ogień Plus 15,0 mm	m ²	-	-	-	-	-	-	3,0
Profil Nida CD60	mb	1,8	1,8	1,8	1,8	1,8	1,8	1,8
Profil Nida UD27	mb	0,7	0,7	0,7	0,7	0,7	0,7	0,7
Element do mocowania Nida ES60	szt.	1,5	1,5	1,5	1,5	1,5	1,5	1,5
Element kotwiący ³⁾	szt.	2,4	2,4	2,4	2,4	2,4	2,4	2,4
Wkręty samowierzące FLAT HEAD 4,2x13 mm do blachy 1 mm	szt.	6,0	6,0	6,0	6,0	6,0	6,0	6,0
Blachowkręty Nida 3,5x25 mm	szt.	4,0	4,0	-	-	-	4,0	4,0
Blachowkręty Nida 3,5x35 mm	szt.	4,0	4,0	-	-	-	-	-
Blachowkręty Nida 3,5x45 mm	szt.	-	-	-	-	-	4,0	4,0
Blachowkręty Nida 3,5x55 mm	szt.	12,0	12,0	-	-	-	-	-
Blachowkręty Nida 4,2x70 mm	szt.	-	-	-	-	-	12,0	12,0
Wkręty FixDens 4,2x25 mm	szt.	-	-	4,0	4,0	-	-	-
Wkręty FixDens 4,2x42 mm	szt.	-	-	4,0	4,0	-	-	-
Wkręty FixDens 4,2x60 mm	szt.	-	-	12,0	12,0	-	-	-
Blachowkręty Nida Hydro C5 3,5x25 mm	szt.	-	-	-	-	4,0	-	-
Blachowkręty Nida Hydro C5 3,5x41 mm	szt.	-	-	-	-	4,0	-	-
Blachowkręty Nida Hydro C5 3,5x55 mm	szt.	-	-	-	-	12,0	-	-
Taśma zbrojąca Nida	mb	1,4	1,4	1,4	1,4	1,4	1,4	1,4
Taśma izolacji akustycznej Nida	mb	0,6	0,6	0,6	0,6	0,6	0,6	0,6
Gips szpachlowy Nida Start	kg	0,9	0,9	0,9	-	-	0,9	0,9
Gips szpachlowy Nida Finish	kg	0,1	0,1	0,1	-	-	0,1	0,1
Gotowa masa szpachlowa Nida Hydromix ⁴⁾	kg	-	-	-	1,0	1,0	-	-
Wełna mineralna ⁵⁾	m ²	1,0	1,0	1,0	1,0	1,0	1,0	1,0

³⁾ Typ elementu kotwiącego dobrać indywidualnie pod względem typu podłoża oraz całkowitego ciężaru zabudowy.⁴⁾ W przypadku płyt gipsowo-wiórowych z włóknami Nida Twarda alternatywnie stosować gips szpachlowy Nida Max.⁵⁾ Zastosowanie wg wymagań.

Normy zużycia nie uwzględniają strat materiałowych.



nida Tynk



Klasa odporności ogniowej:
(R)EI90
(R)EI120



Przyrost izolacyjności akustycznej:
11 dB



Maksymalna wysokość zabudowy:
bez ograniczeń



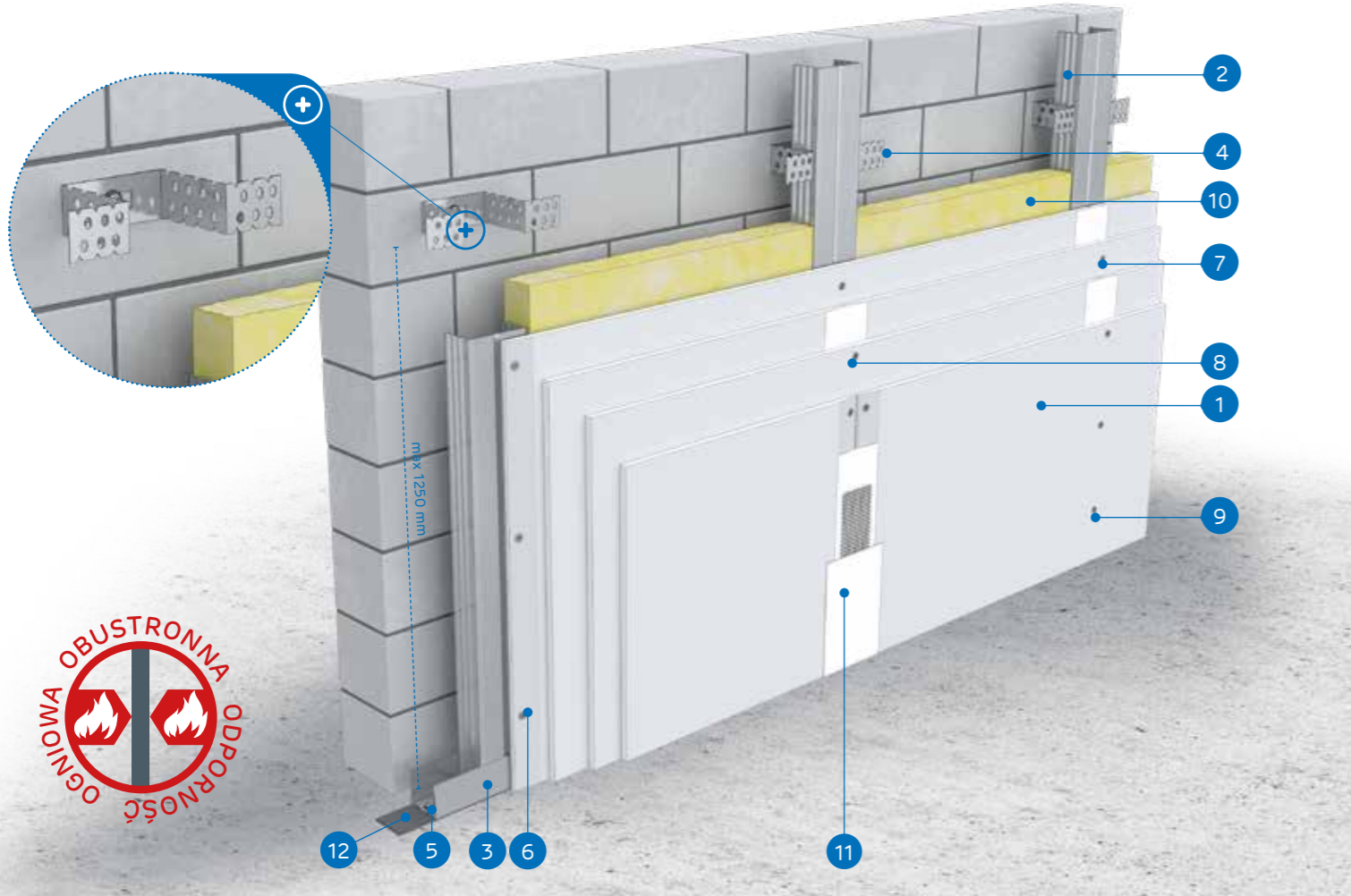
Ciężar 1m² zabudowy:
43,0-64,0 kg



Numer dokumentu związanego:
ETA 15/0301

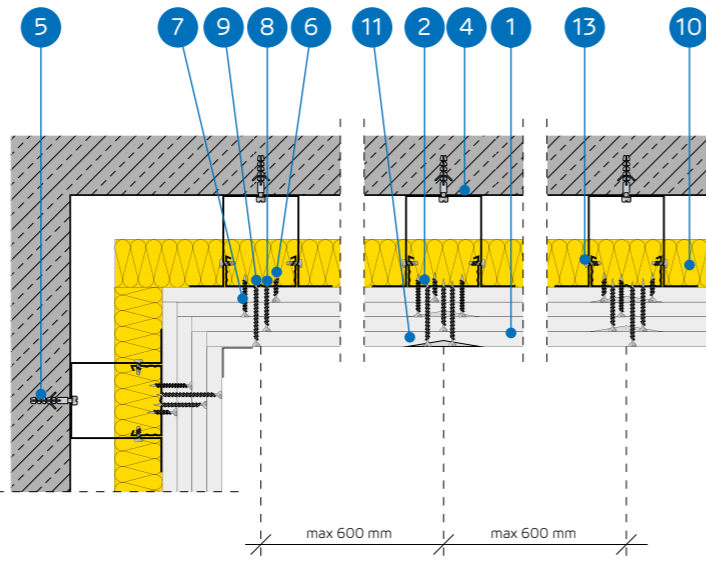
Deklaracja Właściwości Użytkowych:
DoP/Fixed Lining System /0015/15.11.2016

SYSTEMY:
CD/ES-50; CD/ES-55; CD/ES-60



MATERIAŁY:

1. Płyta gipsowo-kartonowa Nida
2. Profil Nida CD 60
3. Profil Nida UD 27
4. Element do mocowania Nida ES 60
5. Element kotwiący
6. Blachowkręty Nida 3,5 x 25 mm
7. Blachowkręty Nida 3,5 x 35 mm
8. Blachowkręty Nida 3,5 x 55 mm
9. Blachowkręty Nida 4,2 x 70 mm
10. Materiał izolacyjny wełna mineralna (opcja)
11. Spoina pomiędzy płytami g-k wykonana z masy gipsowej Nida z taśmą zbrojącą Nida
12. Taśma uszczelniająca do izolacji akustycznej Nida
13. Wkręty samowierzące FLAT HEAD 4,2x13 mm do blachy 1 mm



SYSTEM OKŁADZIN ŚCIENNYCH KOTWIONYCH NA KONSTRUKCJI NOŚNEJ
NIDA CD60

PARAMETRY TECHNICZNE

Nazwa systemu Nida Tynk ¹⁾	Poszycie płytami gipsowymi			Konstrukcja nośna		Materiał izolacyjny	Maksymalna wysokość [mm]	Przyrost izolacyjności akustycznej ΔRw max [dB]	Ciężar zabudowy 1m ² [kg]	Klasa odporności ogniowej [min]	System specjalny
	Nida	Grubość [mm]	Oznaczenie wg normy	Rozstaw łączników Nida ES60 [mm]	Rozstaw profili Nida CD60 [mm]						
CD/ES-50/Ogień+	Ogień Plus	4x12,5	DF	1250	600	opcja	bez ograniczeń	11	43,0	(R)EI90	-
CD/ES-50/WodaOgień+	Woda Ogień Plus	4x12,5	DFH2	1250	600	opcja	bez ograniczeń	11	43,0	(R)EI90	-
CD/ES-50/Cicha	Cicha	4x12,5	DFH1IR	1250	600	opcja	bez ograniczeń	11	54,0	(R)EI90	•
CD/ES-50/Twarda	Twarda	4x12,5	DEFH1IR	1250	600	opcja	bez ograniczeń	11	54,0	(R)EI90	•
CD/ES-50/Hydro	Hydro	4x12,5	GMFH1I	1250	600	opcja	bez ograniczeń	11	46,0	(R)EI90	•
CD/ES-55/Ogień+	Ogień Plus	2x12,5+2x15,0	DF	1250	600	opcja	bez ograniczeń	11	50,0	(R)EI120	-
CD/ES-55/Twarda	Twarda	2x12,5+2x15,0	DEFH1IR	1250	600	opcja	bez ograniczeń	11	60,0	(R)EI120	•
CD/ES-55/Hydro	Hydro	2x12,5+2x15,0	GMFH1I	1250	600	opcja	bez ograniczeń	11	51,0	(R)EI120	•
CD/ES-60/Ogień+	Ogień Plus	4x15,0	DF	1250	600	opcja	bez ograniczeń	11	57,0	(R)EI120	-
CD/ES-60/Twarda	Twarda	4x15,0	DEFH1IR	1250	600	opcja	bez ograniczeń	11	64,0	(R)EI120	•
CD/ES-60/Hydro	Hydro	4x15,0	GMFH1I	1250	600	opcja	bez ograniczeń	11	57,0	(R)EI120	•

¹⁾ Europejska Ocena Techniczna ETA 15/0301.

ZUŻYCIE MATERIAŁÓW NA 1M² OKŁADZIN ŚCIENNYCH KOTWIONYCH W SYSTEMIE NIDA TYNK

Nazwa materiału	J.m.	Typ systemu Nida Tynk										
		CD/ES-50/Ogień+	CD/ES-50/WodaOgień+	CD/ES-50/Cicha	CD/ES-50/Twarda	CD/ES-50/Hydro	CD/ES-55/Ogień+	CD/ES-55/Twarda	CD/ES-55/Hydro	CD/ES-60/Ogień+	CD/ES-60/Twarda	CD/ES-60/Hydro
Zużycie materiału na 1m ²												
Płyta Nida Ogień Plus 12,5 mm	m ²	4,0	-	-	-	-	2,0	-	-	-	-	-
Płyta Nida Woda Ogień Plus 12,5 mm	m ²	-	4,0	-	-	-	-	-	-	-	-	-
Płyta Nida Cicha 12,5 mm	m ²	-	-	4,0	-	-	-	-	-	-	-	-
Płyta Nida Twarda 12,5 mm	m ²	-	-	-	4,0	-	-	2,0	-	-	-	-
Płyta Nida Hydro 12,5 mm	m ²	-	-	-	-	4,0	-	-	2,0	-	-	-
Płyta Nida Ogień Plus 15,0 mm	m ²	-	-	-	-	-	2,0	-	-	4,0	-	-
Płyta Nida Twarda 15,0 mm	m ²	-	-	-	-	-	-	-	2,0	-	4,0	-
Płyta Nida Hydro 15,0 mm	m ²	-	-	-	-	-	-	-	2,0	-	-	4,0
Profil Nida CD60	mb	1,8	1,8	1,8	1,8	1,8	1,8	1,8	1,8	1,8	1,8	1,8
Profil Nida UD27	mb	0,7	0,7	0,7	0,7	0,7	0,7	0,7	0,7	0,7	0,7	0,7
Element do mocowania Nida ES60	szt.	1,5	1,5	1,5	1,5	1,5	1,5	1,5	1,5	1,5	1,5	1,5
Element kotwiący ²⁾	szt.	2,4	2,4	2,4	2,4	2,4	2,4	2,4	2,4	2,4	2,4	2,4
Wkręty samowierzące FLAT HEAD 4,2x13 mm do blachy 1 mm	szt.	6,0	6,0	6,0	6,0	6,0	6,0	6,0	6,0	6,0	6,0	6,0
Blachowkręty Nida 3,5x25 mm	szt.	4,0	4,0	-	-	-	4,0	-	-	4,0	-	-
Blachowkręty Nida 3,5x35 mm	szt.	4,0	4,0	-	-	-	-	-	-	-	-	-
Blachowkręty Nida 3,5x45 mm	szt.	-	-	-	-	-	4,0	-	-	4,0	-	-
Blachowkręty Nida 3,5x55 mm	szt.	4,0	4,0	-	-	-	4,0	-	-	4,0	-	-
Blachowkręty Nida 4,2x70 mm	szt.	12,0	12,0	-	-	-	12,0	-	-	12,0	-	-
Wkręty FixDens 4,2x25 mm	szt.	-	-	4,0	4,0	-	-	4,0	-	-	4,0	-
Wkręty FixDens 4,2x42 mm	szt.	-	-	4,0	4,0	-	-	4,0	-	-	4,0	-
Wkręty FixDens 4,2x60 mm	szt.	-	-	4,0	4,0	-	-	4,0	-	-	4,0	-
Wkręty FixDens 4,5x80 mm	szt.	-	-	12,0	12,0	-	-	12,0	-	-	12,0	-
Blachowkręty Nida Hydro C5 3,5x25 mm	szt.	-	-	-	-	4,0	-	-	4,0	-	-	4,0
Blachowkręty Nida Hydro C5 3,5x41 mm	szt.	-	-	-	-	4,0	-	-	4,0	-	-	4,0
Blachowkręty Nida Hydro C5 3,5x55 mm	szt.	-	-	-	-	4,0	-	-	4,0	-	-	4,0
Blachowkręty Nida Hydro C5 4,2x70 mm	szt.	-	-	-	-	12,0	-	-	12,0	-	-	12,0
Taśma zbrojąca Nida	mb	1,4	1,4	1,4	1,4	1,4	1,4	1,4	1,4	1,4	1,4	1,4
Taśma izolacji akustycznej Nida	mb	0,6	0,6	0,6	0,6	0,6	0,6	0,6	0,6	0,6	0,6	0,6
Gips szpachlowy Nida Start	kg	1,2	1,2	1,2	-	-	1,2	-	-	1,2	-	-
Gips szpachlowy Nida Finish	kg	0,1	0,1	0,1	-	-	0,1	-	-	0,1	-	-
Gotowa masa szpachlowa Nida Hydromix ³⁾	kg	-	-	-	1,3	1,3	-	1,3	1,3	-	1,3	1,3
Wełna mineralna ⁴⁾	m ²	1,0	1,0	1,0	1,0	1,0	1,0	1,0	1,0	1,0	1,0	1,0

²⁾ Typ elementu kotwiącego dobierać indywidualnie pod względem typu podłoża oraz całkowitego ciężaru zabudowy.

³⁾ W przypadku płyt gipsowo-włóknowych z włóknami Nida Twarda alternatywnie stosować gips szpachlowy Nida Max.

⁴⁾ Zastosowanie wg wymagań.

Normy zużycia nie uwzględniają strat materiałowych.



nida Tynk



Klasa odporności ogniowej: **nie dotyczy**



Współczynnik pochłaniania dźwięku: **0,70 dB**



Maksymalna wysokość zabudowy: **bez ograniczeń**



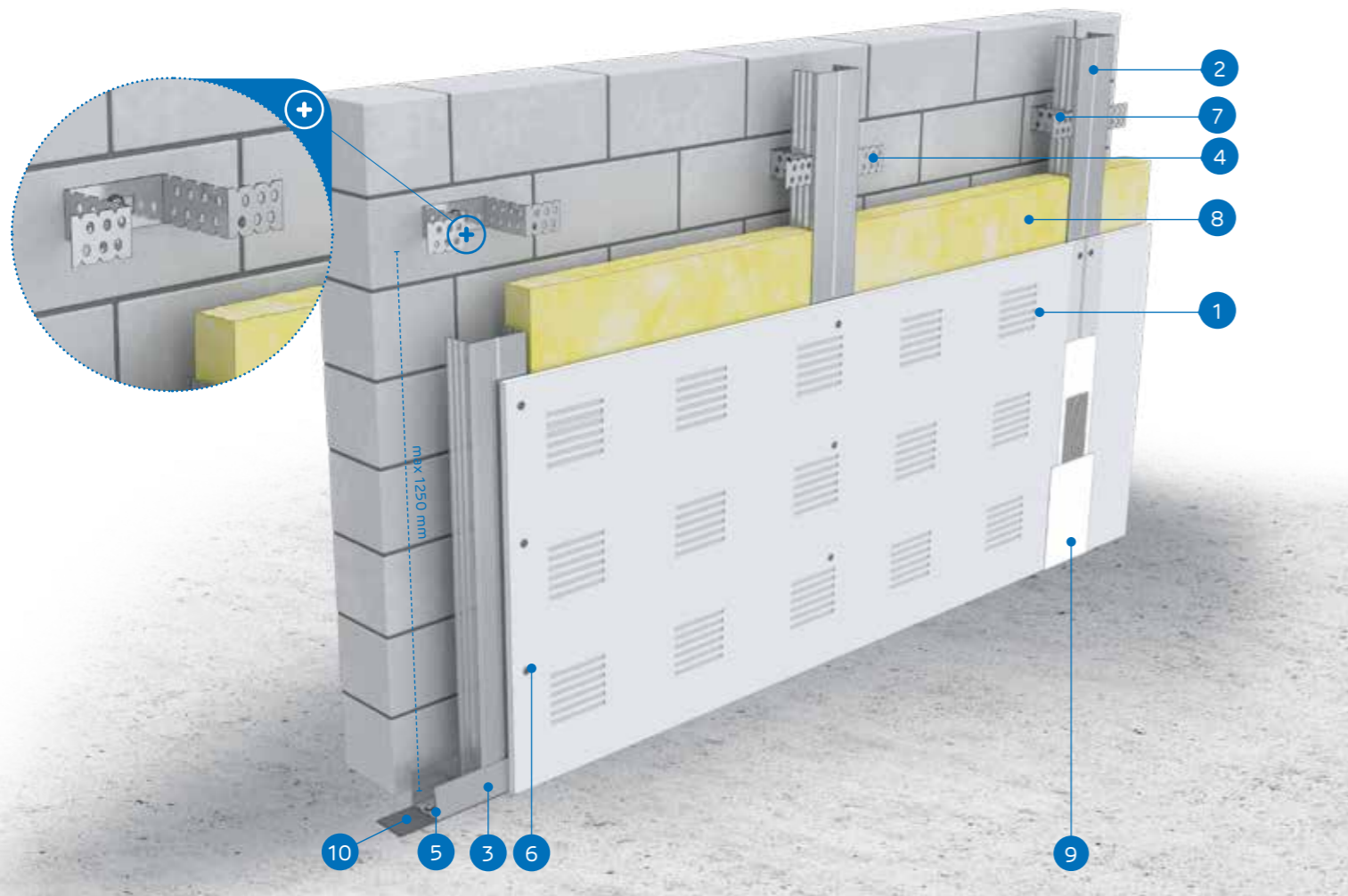
Ciężar 1m² zabudowy: **12,0 kg**



Numer dokumentu związanego: **ETA 15/0301**

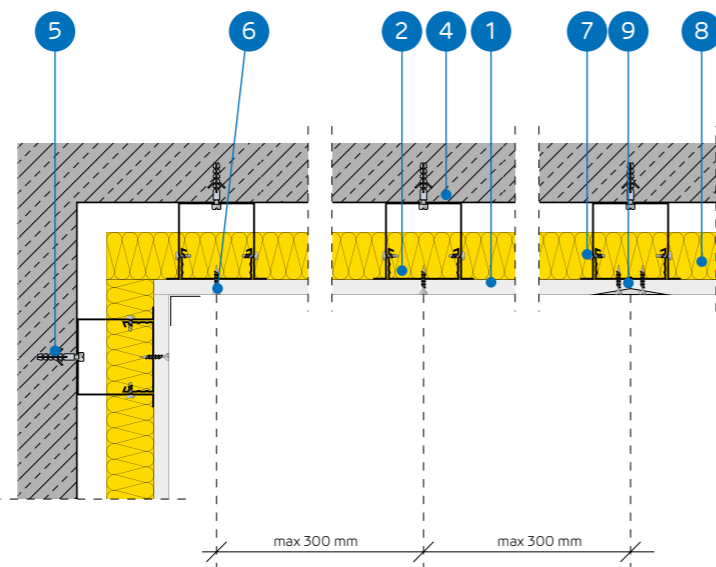
Deklaracja Właściwości Użytkowych:
DoP/Fixed Lining System /0016/15.11.2016

SYSTEMY:
CD/ES-12,5/SONIC (NO)



MATERIAŁY:

1. Płyta gipsowo-kartonowa Nida Sonic 12,5 mm
2. Profil Nida CD 60
3. Profil Nida UD 27
4. Element do mocowania Nida ES 60/75
5. Element kotwiący
6. Blachowkręty Nida 3,5 x 25 mm
7. Wkręty samowierzące FLAT HEAD 4,2x13 mm do blachy 1 mm
8. Materiał izolacyjny wełna mineralna grubości 40 mm
9. Spoina pomiędzy płytami g-k wykonana z masy gipsowej Nida z taśmą zbrojącą Nida
10. Taśma uszczelniająca do izolacji akustycznej Nida



SYSTEM OKŁADZIN ŚCIENNYCH KOTWIONYCH NA KONSTRUKCJI NOŚNEJ NIDA CD60 (NIDA SONIC „NO”)

PARAMETRY TECHNICZNE

Nazwa systemu Nida Tynk ¹⁾	Poszycie płytami gipsowymi			Konstrukcja nośna		Materiał izolacyjny		Maksymalna wysokość	Współczynnik pochłaniania dźwięku ²⁾	Ciężar zabudowy 1m ²	Klasa odporności ogniowej
				Rozstaw łączników Nida ES60	Rozstaw profili Nida CD60						
	Nida	Grubość [mm]	Oznaczenie wg normy	[mm]	[mm]	Wełna mineralna	[mm]	[mm]	α _w	[kg]	[min]
CD/ES-12,5/SonicR6n0	Sonic R6n0	12,5	A	1250	300	szklana	40	bez ograniczeń	0,45	12,0	-
CD/ES-12,5/SonicR8n0	Sonic R8n0	12,5	A	1250	300	szklana	40	bez ograniczeń	0,65	12,0	-
CD/ES-12,5/SonicR10n0	Sonic R10n0	12,5	A	1250	300	szklana	40	bez ograniczeń	0,65	12,0	-
CD/ES-12,5/SonicR12n0	Sonic R12n0	12,5	A	1250	300	szklana	40	bez ograniczeń	0,70	12,0	-
CD/ES-12,5/SonicR15n0	Sonic R15n0	12,5	A	1250	300	szklana	40	bez ograniczeń	0,70	12,0	-
CD/ES-12,5/SonicRN8/15/20n0	Sonic RN8/15/20n0	12,5	A	1250	300	szklana	40	bez ograniczeń	0,45	12,0	-
CD/ES-12,5/SonicR8/12n0	Sonic R8/12n0	12,5	A	1250	300	szklana	40	bez ograniczeń	0,60	12,0	-
CD/ES-12,5/SonicR12/20n0	Sonic R12/20n0	12,5	A	1250	300	szklana	40	bez ograniczeń	0,70	12,0	-
CD/ES-12,5/SonicRN12/20/35n0	Sonic RN12/20/35n0	12,5	A	1250	300	szklana	-	bez ograniczeń	0,40	12,0	-
CD/ES-12,5/SonicC8n0	Sonic C8n0	12,5	A	1250	300	szklana	-	bez ograniczeń	0,60	12,0	-
CD/ES-12,5/SonicC12n0	Sonic C12n0	12,5	A	1250	300	szklana	-	bez ograniczeń	0,55	12,0	-

¹⁾ Europejska Ocena Techniczna ETA 15/0301.
²⁾ Raport z badań ITB LA-1187a/2005.

ZUŻYCIE MATERIAŁÓW NA 1M² OKŁADZIN ŚCIENNYCH KOTWIONYCH W SYSTEMIE NIDA TYNK

Nazwa materiału	J.m.	Typ systemu Nida Tynk										
		CD/ES-12,5/SonicR6n0	CD/ES-12,5/SonicR8n0	CD/ES-12,5/SonicR10n0	CD/ES-12,5/SonicR12n0	CD/ES-12,5/SonicR15n0	CD/ES-12,5/SonicRN8/15/20n0	CD/ES-12,5/SonicR8/12n0	CD/ES-12,5/SonicR12/20n0	CD/ES-12,5/SonicRN12/20/35n0	CD/ES-12,5/SonicC8n0	CD/ES-12,5/SonicC12n0
		Zużycie materiału na 1m ²										
Płyta Nida Sonic R6n0	m ²	1,0	-	-	-	-	-	-	-	-	-	-
Płyta Nida Sonic R8n0	m ²	-	1,0	-	-	-	-	-	-	-	-	-
Płyta Nida Sonic R10n0	m ²	-	-	1,0	-	-	-	-	-	-	-	-
Płyta Nida Sonic R12n0	m ²	-	-	-	1,0	-	-	-	-	-	-	-
Płyta Nida Sonic R15n0	m ²	-	-	-	-	1,0	-	-	-	-	-	-
Płyta Nida Sonic RN8/15/20n0	m ²	-	-	-	-	-	1,0	-	-	-	-	-
Płyta Nida Sonic R8/12n0	m ²	-	-	-	-	-	-	1,0	-	-	-	-
Płyta Nida Sonic R12/20n0	m ²	-	-	-	-	-	-	-	1,0	-	-	-
Płyta Nida Sonic RN12/20/35n0	m ²	-	-	-	-	-	-	-	-	1,0	-	-
Płyta Nida Sonic C8n0	m ²	-	-	-	-	-	-	-	-	-	1,0	-
Płyta Nida Sonic C12n0	m ²	-	-	-	-	-	-	-	-	-	-	1,0
Profil Nida CD60	mb	3,6	3,6	3,6	3,6	3,6	3,6	3,6	3,6	3,6	3,6	3,6
Profil Nida UD27	mb	0,7	0,7	0,7	0,7	0,7	0,7	0,7	0,7	0,7	0,7	0,7
Element do mocowania Nida ES60	szt.	1,5	1,5	1,5	1,5	1,5	1,5	1,5	1,5	1,5	1,5	1,5
Element kotwiący ³⁾	szt.	2,4	2,4	2,4	2,4	2,4	2,4	2,4	2,4	2,4	2,4	2,4
Wkręty samowierzące FLAT HEAD 4,2x13 mm do blachy 1 mm	szt.	6,0	6,0	6,0	6,0	6,0	6,0	6,0	6,0	6,0	6,0	6,0
Blachowkręty Nida 3,5x25 mm	szt.	12,0	12,0	12,0	12,0	12,0	12,0	12,0	12,0	12,0	12,0	12,0
Taśma zbrojąca Nida	mb	1,4	1,4	1,4	1,4	1,4	1,4	1,4	1,4	1,4	1,4	1,4
Taśma izolacji akustycznej Nida	mb	0,6	0,6	0,6	0,6	0,6	0,6	0,6	0,6	0,6	0,6	0,6
Gips szpachlowy Nida Max	kg	0,3	0,3	0,3	0,3	0,3	0,3	0,3	0,3	0,3	0,3	0,3
Gips szpachlowy Nida Finish	kg	0,1	0,1	0,1	0,1	0,1	0,1	0,1	0,1	0,1	0,1	0,1
Wełna mineralna ⁴⁾	m ²	1,0	1,0	1,0	1,0	1,0	1,0	1,0	1,0	1,0	1,0	1,0

³⁾ Typ elementu kotwiącego dobrać indywidualnie pod względem typu podłoża oraz całkowitego ciężaru zabudowy.
⁴⁾ Zastosowanie wg wymagań.
Ciężar nie uwzględnia masy materiału izolacyjnego.
Normy zużycia nie uwzględniają strat materiałowych.



nida Tynk



Klasa odporności ogniowej: nie dotyczy



Współczynnik pochłaniania dźwięku: 0,70 dB



Maksymalna wysokość zabudowy: bez ograniczeń



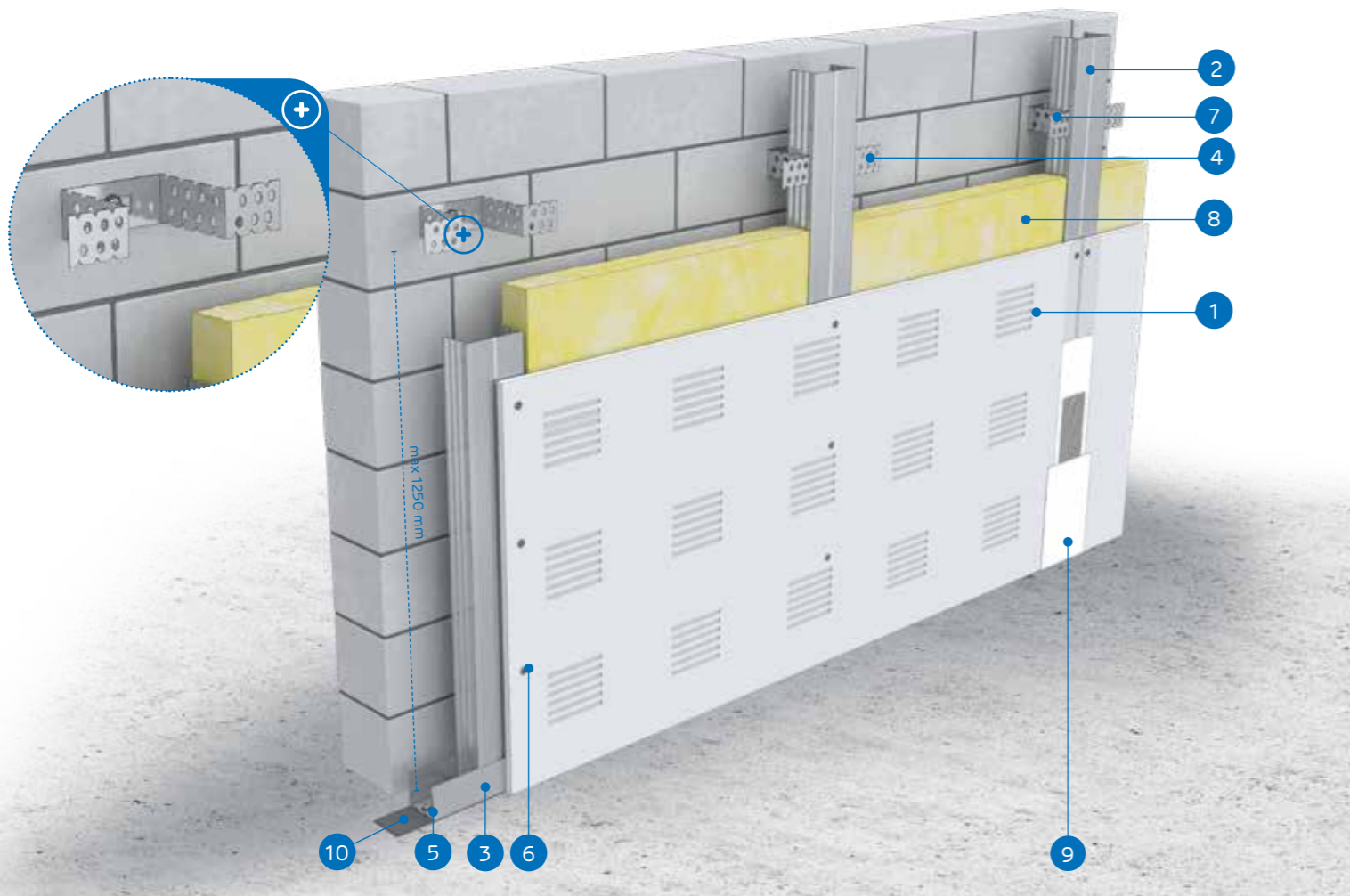
Ciężar 1m² zabudowy: 12,0 kg



Numer dokumentu związanego: ETA 15/0301

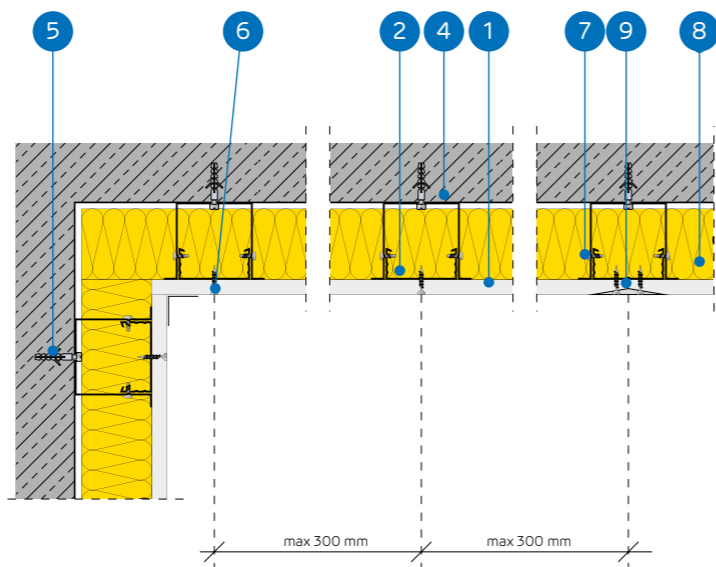
Deklaracja Właściwości Użytkowych:
DoP/Fixed Lining System /0016/15.11.2016

SYSTEMY:
CD/ES-12,5/SONIC (N1-N8)



MATERIAŁY:

1. Płyta gipsowo-kartonowa Nida Sonic 12,5 mm
2. Profil Nida CD 60
3. Profil Nida UD 27
4. Element do mocowania Nida ES 60/75
5. Element kotwiący
6. Błachowkręty Nida 3,5 x 25 mm
7. Wkręty samowierzące FLAT HEAD 4,2x13 mm do blachy 1 mm
8. Materiał izolacyjny wełna mineralna grubości 80 mm
9. Spoina pomiędzy płytami g-k wykonana z masy gipsowej Nida z taśmą zbrojącą Nida
10. Taśma uszczelniająca do izolacji akustycznej Nida



SYSTEM OKŁADZIN ŚCIENNYCH KOTWIONYCH NA KONSTRUKCJI NOŚNEJ NIDA CD60 (NIDA SONIC „N1-N8”)

PARAMETRY TECHNICZNE

Nazwa systemu Nida Tynk ¹⁾	Posycie płytami gipsowymi			Konstrukcja nośna		Materiał izolacyjny		Maksymalna wysokość	Współczynnik pochłaniania dźwięku ²⁾	Ciężar zabudowy 1m ²	Klasa odporności ogniowej
				Rozstaw łączników Nida ES60	Rozstaw profil Nida CD60						
	Nida	Grubość [mm]	Oznaczenie wg normy	[mm]	[mm]	Wełna mineralna	[mm]	[mm]	α_w	[kg]	[min]
CD/ES-12,5/SonicR15n1	Sonic R15n1 ³⁾	12,5	A	1250	300	szklana	80	bez ograniczeń	0,60	12,0	-
CD/ES-12,5/SonicR12n2	Sonic R12n2 ³⁾	12,5	A	1250	300	szklana	80	bez ograniczeń	0,60	12,0	-
CD/ES-12,5/SonicR15n8	Sonic R15n8 ³⁾	12,5	A	1250	300	szklana	80	bez ograniczeń	0,50	12,0	-
CD/ES-12,5/SonicC10n8	Sonic C10n8 ³⁾	12,5	A	1250	300	szklana	80	bez ograniczeń	0,70	12,0	-
CD/ES-12,5/SonicL5x80n8	Sonic L5x80n8 ³⁾	12,5	A	1250	300	szklana	80	bez ograniczeń	0,55	12,0	-

¹⁾ Europejska Ocena Techniczna ETA 15/0301.
²⁾ Raport z badań ITB LA-1187a/2005.
³⁾ Płyta występuje pod nazwą handlową Creason.

ZUŻYCIĘ MATERIAŁÓW NA 1M² OKŁADZIN ŚCIENNYCH KOTWIONYCH W SYSTEMIE NIDA TYNK

Nazwa materiału	J.m.	Typ systemu Nida Tynk				
		CD/ES-12,5/SonicR15n1	CD/ES-12,5/SonicR12n2	CD/ES-12,5/SonicR15n8	CD/ES-12,5/SonicC10n8	CD/ES-12,5/SonicL5x80n8
Zużycie materiału na 1m ²						
Płyta Nida Sonic R15n1	m ²	1,0	-	-	-	-
Płyta Nida Sonic R12n2	m ²	-	1,0	-	-	-
Płyta Nida Sonic R15n8	m ²	-	-	1,0	-	-
Płyta Nida Sonic C10n8	m ²	-	-	-	1,0	-
Płyta Nida Sonic L5x80n8	m ²	-	-	-	-	1,0
Profil Nida CD60	mb	3,6	3,6	3,6	3,6	3,6
Profil Nida UD27	mb	0,7	0,7	0,7	0,7	0,7
Element do mocowania Nida ES60	szt.	1,5	1,5	1,5	1,5	1,5
Element kotwiący ⁴⁾	szt.	2,4	2,4	2,4	2,4	2,4
Wkręty samowierzące FLAT HEAD 4,2x13 mm do blachy 1 mm	szt.	6,0	6,0	6,0	6,0	6,0
Błachowkręty Nida 3,5x25 mm	szt.	12,0	12,0	12,0	12,0	12,0
Taśma zbrojąca Nida	mb	1,4	1,4	1,4	1,4	1,4
Taśma izolacji akustycznej Nida	mb	0,6	0,6	0,6	0,6	0,6
Gips szpachlowy Nida Max	kg	0,3	0,3	0,3	0,3	0,3
Gips szpachlowy Nida Finish	kg	0,1	0,1	0,1	0,1	0,1
Wełna mineralna ⁵⁾	m ²	1,0	1,0	1,0	1,0	1,0

⁴⁾ Typ elementu kotwiącego dobrać indywidualnie pod względem typu podłoża oraz całkowitego ciężaru zabudowy.
⁵⁾ Zastosowanie wg wymagań.
Ciężar nie uwzględnia masy materiału izolacyjnego.
Normy zużycia nie uwzględniają strat materiałowych.

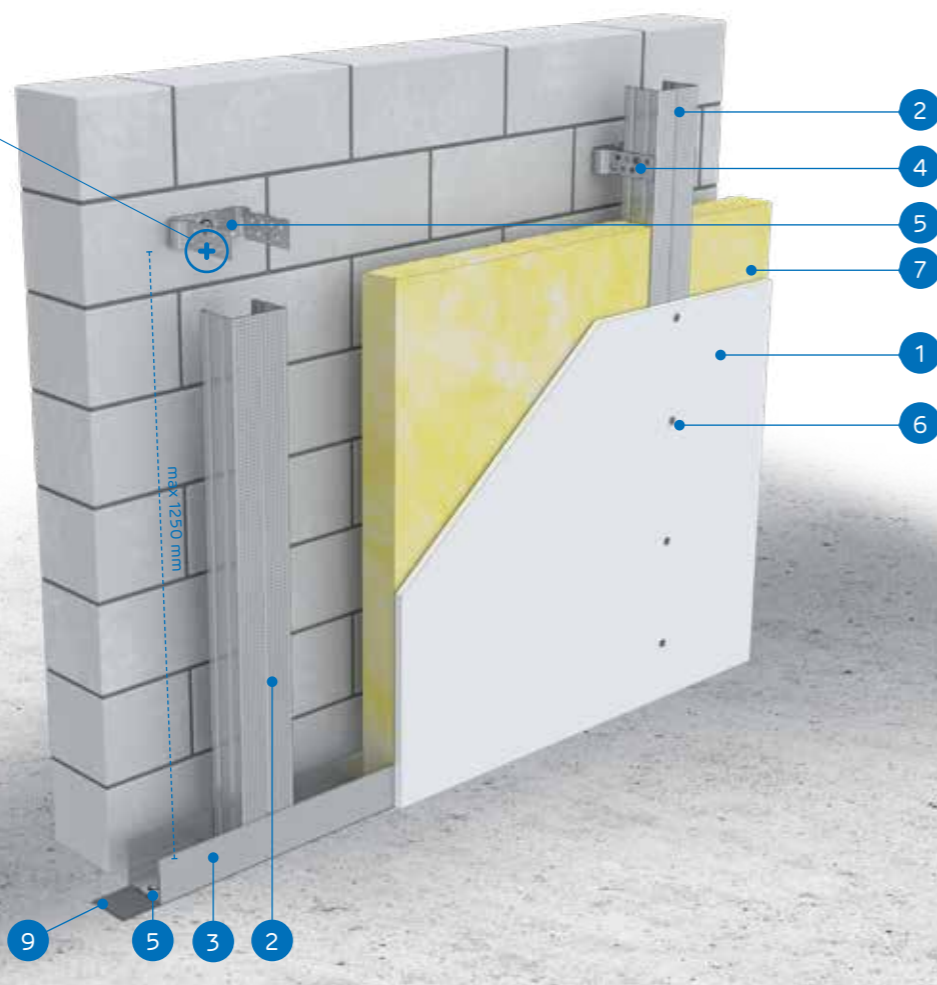
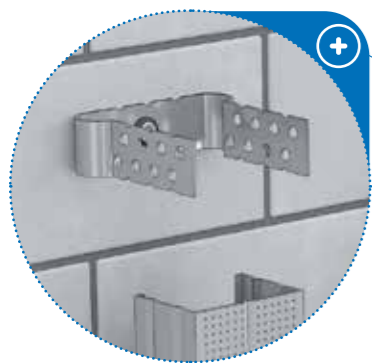


nida Tynk

Klasa odporności ogniowej:
(R)EI15
(R)EI30Przyrost izolacyjności akustycznej:
11 dBMaksymalna wysokość zabudowy:
bez ograniczeńCiężar 1m² zabudowy:
10,0-16,0 kgNumer dokumentu związanego:
ETA 15/0301Deklaracja Właściwości Użytkowych:
DoP/Fixed Lining System /0015/15.11.2016

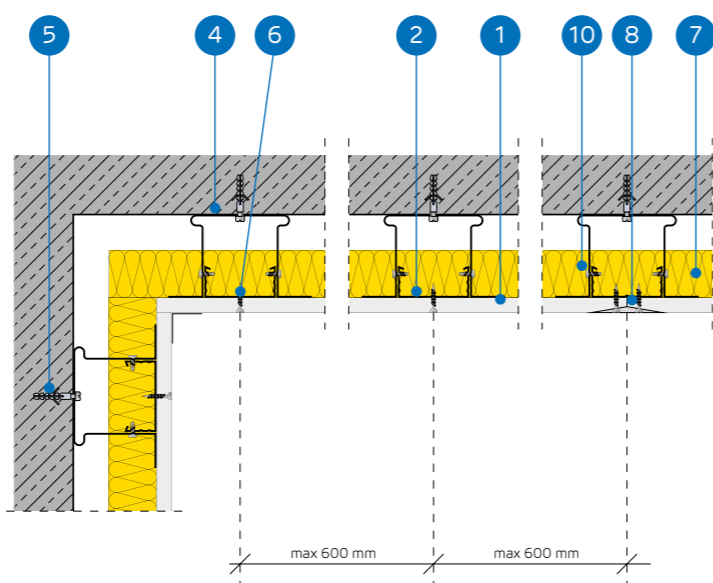
SYSTEMY:

CD/EL-12,5; CD/EL-18



MATERIAŁY:

1. Płyta gipsowo-kartonowa Nida
2. Profil Nida CD 60
3. Profil Nida UD 27
4. Element do mocowania Nida EL 60
5. Element kotwiący
6. Blachowkręty Nida 3,5 x 25 mm
7. Materiał izolacyjny wełna mineralna (opcja)
8. Spoina pomiędzy płytami g-k wykonana z masy gipsowej Nida z taśmą zbrojącą Nida
9. Taśma uszczelniająca do izolacji akustycznej Nida
10. Wkręty samowierzące FLAT HEAD 4,2x13 mm do blachy 1 mm



SYSTEM OKŁADZIN ŚCIENNYCH KOTWIONYCH NA KONSTRUKCJI NOŚNEJ NIDA CD60

PARAMETRY TECHNICZNE

Nazwa systemu Nida Tynk ¹⁾	Poszycie płytami gipsowymi			Konstrukcja nośna		Materiał izolacyjny	Maksymalna wysokość	Przyrost izolacyjności akustycznej	Ciężar zabudowy 1m ²	Klasa odporności ogniowej	System specjalny
				Rozstaw łączników Nida EL60	Rozstaw profili Nida CD60						
	Nida	Grubość [mm]	Oznaczenie wg normy	[mm]	[mm]	[mm]	[mm]	ΔRw max [dB]	[kg]	[min]	
CD/EL-12,5/Expert	Expert	12,5	A	1250	600	opcja	bez ograniczeń	11	10,0	-	-
CD/EL-12,5/Woda ²⁾	Woda	12,5	H2	1250	600	opcja	bez ograniczeń	11	10,0	-	-
CD/EL-12,5/Ogień+	Ogień Plus	12,5	DF	1250	600	opcja	bez ograniczeń	11	12,0	(R)EI15	-
CD/EL-12,5/WodaOgień+	Woda Ogień Plus	12,5	DFH2	1250	600	opcja	bez ograniczeń	11	12,0	(R)EI15	-
CD/EL-12,5/Cicha	Cicha	12,5	DFH1R	1250	600	opcja	bez ograniczeń	11	15,0	(R)EI15	•
CD/EL-12,5/Twarda	Twarda	12,5	DEFH1R	1250	600	opcja	bez ograniczeń	11	15,0	(R)EI15	•
CD/EL-12,5/Hydro	Hydro	12,5	GMFH1I	1250	600	opcja	bez ograniczeń	11	13,0	(R)EI15	•
CD/EL-18/Ogień+	Ogień Plus	18,0	DF	1250	600	opcja	bez ograniczeń	11	16,0	(R)EI30	-

¹⁾ Europejska Ocena Techniczna ETA 15/0301.²⁾ W pomieszczeniach o wilgotności względnej powietrza do 85% w sekcjach narożnych na intensywne działanie wody zaleca się stosowanie płyt gipsowych z włóknami Nida Hydro (płaszczyzny poziome i pionowe w okolicach wanny, prysznic itp.)ZUŻYCIE MATERIAŁÓW NA 1M² OKŁADZIN ŚCIENNYCH KOTWIONYCH W SYSTEMIE NIDA TYNK

Nazwa materiału	J.m.	Typ systemu Nida Tynk								
		CD/EL-12,5/Expert	CD/EL-12,5/Woda	CD/EL-12,5/Ogień+	CD/EL-12,5/WodaOgień+	CD/EL-12,5/Cicha	CD/EL-12,5/Twarda	CD/EL-12,5/Hydro	CD/EL-18/Ogień+	
Zużycie materiału na 1m ²										
Płyta Nida Expert 12,5 mm	m ²	1,0	-	-	-	-	-	-	-	-
Płyta Nida Woda 12,5 mm	m ²	-	1,0	-	-	-	-	-	-	-
Płyta Nida Ogień Plus 12,5 mm	m ²	-	-	1,0	-	-	-	-	-	-
Płyta Nida Woda Ogień Plus 12,5 mm	m ²	-	-	-	1,0	-	-	-	-	-
Płyta Nida Cicha 12,5 mm	m ²	-	-	-	-	1,0	-	-	-	-
Płyta Nida Twarda 12,5 mm	m ²	-	-	-	-	-	1,0	-	-	-
Płyta Nida Hydro 12,5 mm	m ²	-	-	-	-	-	-	1,0	-	-
Płyta Nida Ogień Plus 18,0 mm	m ²	-	-	-	-	-	-	-	-	1,0
Profil Nida CD60	mb	1,8	1,8	1,8	1,8	1,8	1,8	1,8	1,8	1,8
Profil Nida UD27	mb	0,7	0,7	0,7	0,7	0,7	0,7	0,7	0,7	0,7
Element do mocowania Nida EL60	szt.	1,5	1,5	1,5	1,5	1,5	1,5	1,5	1,5	1,5
Element kotwiący ³⁾	szt.	2,4	2,4	2,4	2,4	2,4	2,4	2,4	2,4	2,4
Wkręty samowierzące FLAT HEAD 4,2x13 mm do blachy 1 mm	szt.	6,0	6,0	6,0	6,0	6,0	6,0	6,0	6,0	6,0
Blachowkręty Nida 3,5x25 mm	szt.	12,0	12,0	12,0	12,0	-	-	-	-	-
Blachowkręty Nida 3,5x35 mm	szt.	-	-	-	-	-	-	-	-	12,0
Wkręty FixDens 4,2x25 mm	szt.	-	-	-	-	12,0	12,0	-	-	-
Blachowkręty Nida Hydro C5 3,5x25 mm	szt.	-	-	-	-	-	-	12,0	-	-
Taśma zbrojąca Nida	mb	1,4	1,4	1,4	1,4	1,4	1,4	1,4	1,4	1,4
Taśma izolacji akustycznej Nida	mb	0,6	0,6	0,6	0,6	0,6	0,6	0,6	0,6	0,6
Gips szpachlowy Nida Start	kg	0,3	0,3	0,3	0,3	0,3	-	-	-	0,3
Gips szpachlowy Nida Finish	kg	0,1	0,1	0,1	0,1	0,1	-	-	-	0,1
Gotowa masa szpachlowa Nida Hydromix ⁴⁾	kg	-	-	-	-	-	-	0,4	0,4	-
Wełna mineralna ⁵⁾	m ²	1,0	1,0	1,0	1,0	1,0	1,0	1,0	1,0	1,0

³⁾ Typ elementu kotwiącego dobrać indywidualnie pod względem typu podłoża oraz całkowitego ciężaru zabudowy.⁴⁾ W przypadku płyt gipsowo-włókowych z włóknami Nida Twarda alternatywnie stosować gips szpachlowy Nida Max.⁵⁾ Zastosowanie wg wymagań.

Normy zużycia nie uwzględniają strat materiałowych.



nida Tynk

Klasa odporności ogniowej:
(R)EI30
(R)EI60

Przyrost izolacyjności akustycznej:
11 dB

Maksymalna wysokość zabudowy:
bez ograniczeń

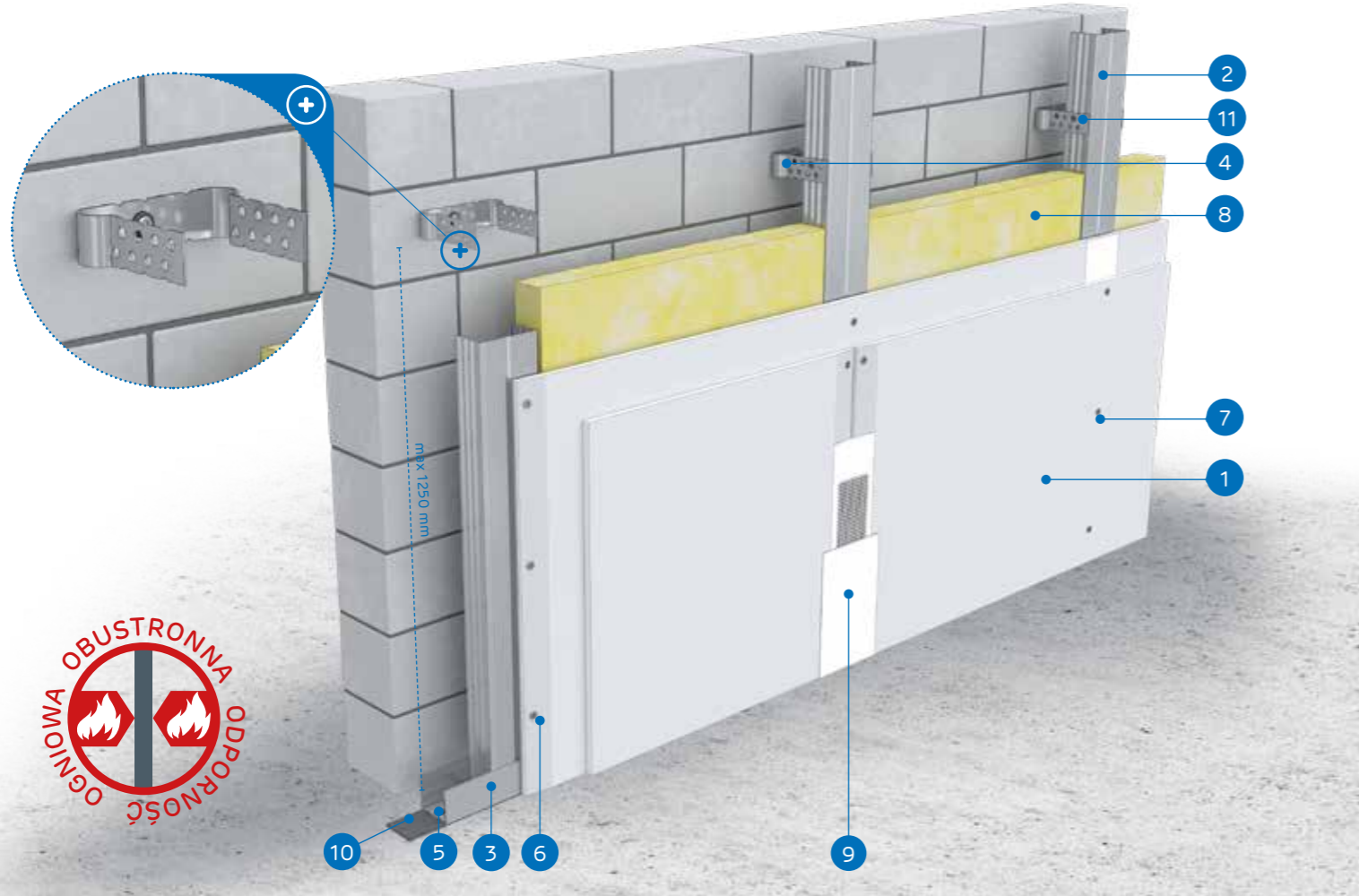
Ciężar 1m² zabudowy:
19,0-33,0 kg

Numer dokumentu związanego:
ETA 15/0301

Deklaracja Właściwości Użytkowych:
DoP/Fixed Lining System /0015/15.11.2016

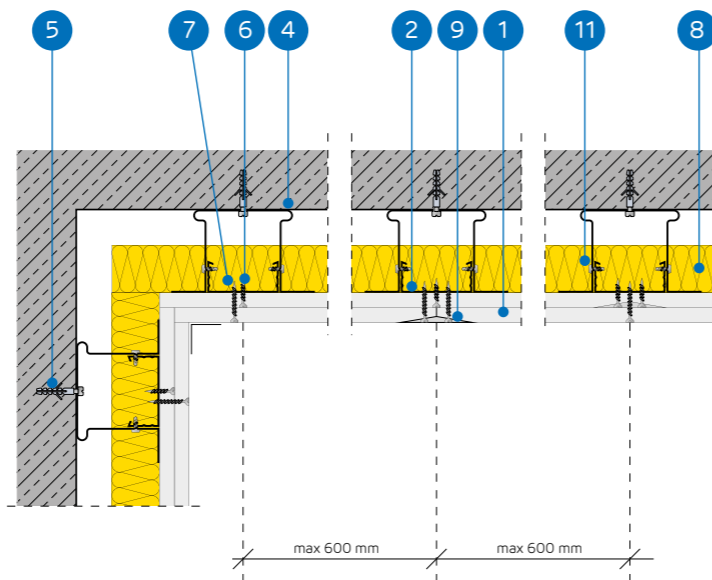
SYSTEMY:

CD/EL-25; CD/EL-27,5; CD/EL-30



MATERIAŁY:

- Płyta gipsowo-kartonowa Nida
- Profil Nida CD 60
- Profil Nida UD 27
- Element do mocowania Nida EL 60
- Element kotwiący
- Błachowkręty Nida 3,5 x 25 mm
- Błachowkręty Nida 3,5 x 35 mm
- Materiał izolacyjny wełna mineralna (opcja)
- Spoina pomiędzy płytami g-k wykonana z masy gipsowej Nida z taśmą zbrojącą Nida
- Taśma uszczelniająca do izolacji akustycznej Nida
- Wkręty samowierzące FLAT HEAD 4,2x13 mm do blachy 1 mm



SYSTEM OKŁADZIN ŚCIENNYCH KOTWIONYCH NA KONSTRUKCJI NOŚNEJ NIDA CD60

PARAMETRY TECHNICZNE

Nazwa systemu Nida Tynk ¹⁾	Pozycje płytami gipsowymi			Konstrukcja nośna		Materiał izolacyjny	Maksymalna wysokość	Przyrost izolacyjności akustycznej	Ciężar zabudowy 1m ²	Klasa odporności ogniowej	System specjalny
	Nida	Grubość [mm]	Oznaczenie wg normy	Rozstaw łączników Nida EL60 [mm]	Rozstaw profili Nida CD60 [mm]						
CD/EL-25/Expert	Expert	2x12,5	A	1250	600	opcja	bez ograniczeń	11	19,0	-	-
CD/EL-25/Woda ²⁾	Woda	2x12,5	H2	1250	600	opcja	bez ograniczeń	11	19,0	-	-
CD/EL-25/OgieńTypF	Ogień Typ F	2x12,5	F	1250	600	opcja	bez ograniczeń	11	19,0	(R)EI30	-
CD/EL-25/Ogień+	Ogień Plus	2x12,5	DF	1250	600	opcja	bez ograniczeń	11	22,0	(R)EI30	-
CD/EL-25/WodaOgień+	Woda Ogień Plus	2x12,5	DFH2	1250	600	opcja	bez ograniczeń	11	22,0	(R)EI30	-
CD/EL-25/Cicha ³⁾	Cicha	2x12,5	DFH1R	1250	600	opcja	bez ograniczeń	11	28,0	(R)EI30	•
CD/EL-25/Twarda	Twarda	2x12,5	DEFH1R	1250	600	opcja	bez ograniczeń	11	28,0	(R)EI30	•
CD/EL-25/Hydro	Hydro	2x12,5	GMFH1I	1250	600	opcja	bez ograniczeń	11	24,0	(R)EI30	•
CD/EL-27,5/Ogień+	Ogień Plus	1x12,5+1x15,0	DF	1250	600	opcja	bez ograniczeń	11	26,0	(R)EI60	-
CD/EL-30/Ogień+	Ogień Plus	2x15,0	DF	1250	600	opcja	bez ograniczeń	11	29,0	(R)EI60	-
CD/EL-30/Twarda	Twarda	2x15,0	DEFH1R	1250	600	opcja	bez ograniczeń	11	33,0	(R)EI60	•
CD/EL-30/Hydro	Hydro	2x15,0	GMFH1I	1250	600	opcja	bez ograniczeń	11	29,0	(R)EI60	•

¹⁾ Europejska Ocena Techniczna ETA 15/0301.

²⁾ W pomieszczeniach o wilgotności względnej powietrza do 85% w sekcjach narożnych na intensywne działanie wody zaleca się stosowanie płyt gipsowych z włóknami Nida Hydro (płaszczyzny poziome i pionowe w okolicach wanny, prysznicz itp.)

³⁾ W systemie w klasie odporności ogniowej (R)EI60 w konfiguracji 1x12,5 mm + 1x15,0 mm możliwość zamiany płyty Nida Ogień Plus typ DF tylko na płytę Nida Woda Ogień Plus typ DFH2.

ZUŻYCIE MATERIAŁÓW NA 1M² OKŁADZIN ŚCIENNYCH KOTWIONYCH W SYSTEMIE NIDA TYNK

Nazwa materiału	J.m.	Typ systemu Nida Tynk											
		CD/EL-25/Expert	CD/EL-25/Woda	CD/EL-25/OgieńTypF	CD/EL-25/Ogień+	CD/EL-25/WodaOgień+	CD/EL-25/Cicha	CD/EL-25/Twarda	CD/EL-25/Hydro	CD/EL-27,5/Ogień+	CD/EL-30/Ogień+	CD/EL-30/Twarda	CD/EL-30/Hydro
		Zużycie materiału na 1m ²											
Płyta Nida Expert 12,5 mm	m ²	2,0	-	-	-	-	-	-	-	-	-	-	-
Płyta Nida Woda 12,5 mm	m ²	-	2,0	-	-	-	-	-	-	-	-	-	-
Płyta Nida Ogień Typ F 12,5 mm	m ²	-	-	2,0	-	-	-	-	-	-	-	-	-
Płyta Nida Ogień Plus 12,5 mm	m ²	-	-	-	2,0	-	-	-	1,0	-	-	-	-
Płyta Nida Woda Ogień Plus 12,5 mm	m ²	-	-	-	-	2,0	-	-	-	-	-	-	-
Płyta Nida Cicha 12,5 mm	m ²	-	-	-	-	-	2,0	-	-	-	-	-	-
Płyta Nida Twarda 12,5 mm	m ²	-	-	-	-	-	-	2,0	-	-	-	-	-
Płyta Nida Hydro 12,5 mm	m ²	-	-	-	-	-	-	-	2,0	-	-	-	-
Płyta Nida Ogień Plus 15,0 mm	m ²	-	-	-	-	-	-	-	-	1,0	2,0	-	-
Płyta Nida Twarda 15,0 mm	m ²	-	-	-	-	-	-	-	-	-	2,0	-	-
Płyta Nida Hydro 15,0 mm	m ²	-	-	-	-	-	-	-	-	-	-	2,0	-
Profil Nida CD60	mb	1,8	1,8	1,8	1,8	1,8	1,8	1,8	1,8	1,8	1,8	1,8	1,8
Profil Nida UD27	mb	0,7	0,7	0,7	0,7	0,7	0,7	0,7	0,7	0,7	0,7	0,7	0,7
Element do mocowania Nida EL60	szt.	1,5	1,5	1,5	1,5	1,5	1,5	1,5	1,5	1,5	1,5	1,5	1,5
Element kotwiący ⁴⁾	szt.	2,4	2,4	2,4	2,4	2,4	2,4	2,4	2,4	2,4	2,4	2,4	2,4
Wkręty samowierzące FLAT HEAD 4,2x13 mm do blachy 1 mm	szt.	6,0	6,0	6,0	6,0	6,0	6,0	6,0	6,0	6,0	6,0	6,0	6,0
Błachowkręty Nida 3,5x25 mm	szt.	4,0	4,0	4,0	4,0	4,0	-	-	-	4,0	4,0	-	-
Błachowkręty Nida 3,5x35 mm	szt.	12,0	12,0	12,0	12,0	12,0	-	-	-	-	-	-	-
Błachowkręty Nida 3,5x45 mm	szt.	-	-	-	-	-	-	-	-	-	12,0	12,0	-
Wkręty FixDens 4,2x25 mm	szt.	-	-	-	-	-	-	-	4,0	4,0	-	4,0	-
Wkręty FixDens 4,2x42 mm	szt.	-	-	-	-	-	-	-	-	-	-	12,0	-
Błachowkręty Nida Hydro C5 3,5x25 mm	szt.	-	-	-	-	-	-	-	4,0	-	-	-	4,0
Błachowkręty Nida Hydro C5 3,5x41 mm	szt.	-	-	-	-	-	-	-	-	12,0	-	-	12,0
Taśma zbrojąca Nida	mb	1,4	1,4	1,4	1,4	1,4	1,4	1,4	1,4	1,4	1,4	1,4	1,4
Taśma izolacji akustycznej Nida	mb	0,6	0,6	0,6	0,6	0,6	0,6	0,6	0,6	0,6	0,6	0,6	0,6
Gips szpachlowy Nida Start	kg	0,6	0,6	0,6	0,6	0,6	0,6	0,6	-	0,6	0,6	-	-
Gips szpachlowy Nida Finish	kg	0,1	0,1	0,1	0,1	0,1	0,1	0,1	-	-	0,1	0,1	-
Gotowa masa szpachlowa Nida Hydromix ⁵⁾	kg	-	-	-	-	-	-	-	0,7	0,7	-	-	0,7
Wełna mineralna ⁶⁾	m ²	1,0	1,0	1,0	1,0	1,0	1,0	1,0	1,0	1,0	1,0	1,0	1,0

⁴⁾ Typ elementu kotwiącego dobierać indywidualnie pod względem typu podłoża oraz całkowitego ciężaru zabudowy.

⁵⁾ W przypadku płyt gipsowo-widrowych z włóknami Nida Twarda alternatywnie stosować gips szpachlowy Nida Max.

⁶⁾ Zastosowanie wg wymagań.

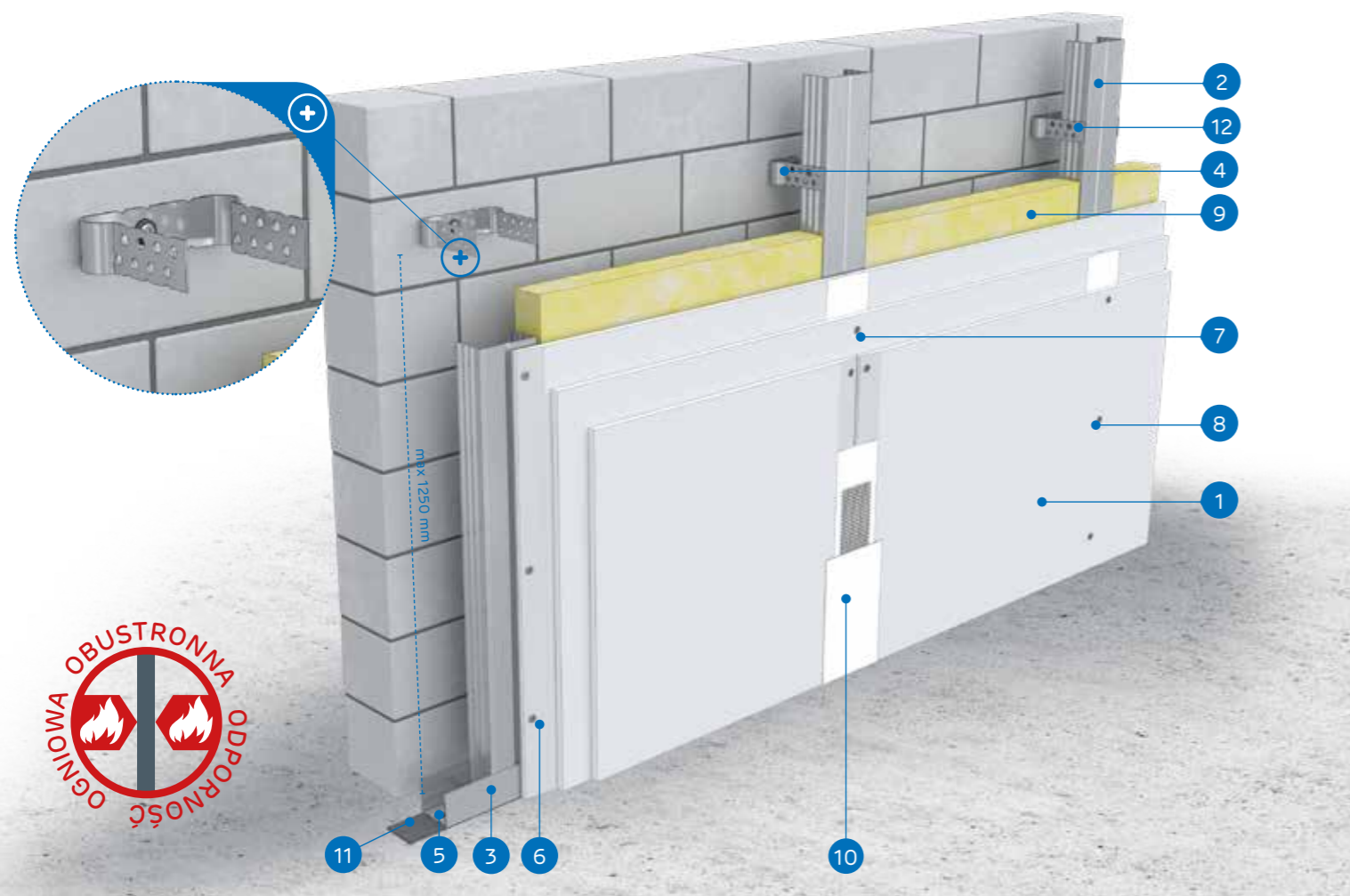
Normy zużycia nie uwzględniają strat materiałowych.

nida Tynk

Klasa
odporności
ogniowej:
(R)EI60
(R)EI120Przyrost
izolacyjności
akustycznej:
11 dBMaksymalna
wysokość
zabudowy:
bez
ograniczeńCiężar 1m²
zabudowy:
33,0-43,0 kgNumer
dokumentu
związanego:
ETA 15/0301Deklaracja Właściwości Użytkowych:
DoP/Fixed Lining System /0015/15.11.2016

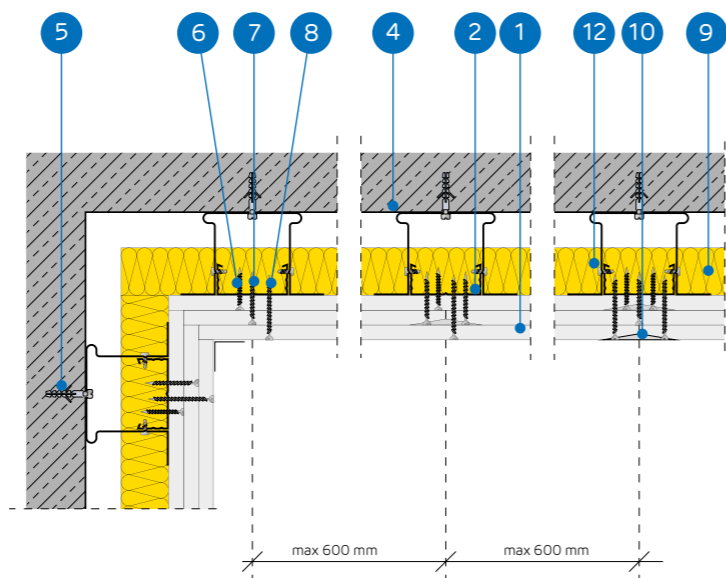
SYSTEMY:

CD/EL-37,5; CD/EL-45



MATERIAŁY:

1. Płyta gipsowo-kartonowa Nida
2. Profil Nida CD 60
3. Profil Nida UD 27
4. Element do mocowania Nida EL 60
5. Element kotwiący
6. Blachowkręty Nida 3,5 x 25 mm
7. Blachowkręty Nida 3,5 x 35 mm
8. Blachowkręty Nida 3,5 x 55 mm
9. Materiał izolacyjny wełna mineralna (opcja)
10. Spoina pomiędzy płytami g-k wykonana z masy gipsowej Nida z taśmą zbrojącą Nida
11. Taśma uszczelniająca do izolacji akustycznej Nida
12. Wkręty samowierzące FLAT HEAD 4,2x13 mm do blachy 1 mm



SYSTEM OKŁADZIN ŚCIENNYCH KOTWIONYCH NA KONSTRUKCJI NOŚNEJ NIDA CD60

PARAMETRY TECHNICZNE

Nazwa systemu Nida Tynk ¹⁾	Poszycie płytami gipsowymi			Konstrukcja nośna		Materiał izolacyjny	Maksymalna wysokość	Przyrost izolacyjności akustycznej	Ciężar zabudowy 1m ²	Klasa odporności ogniowej	System specjalny
				Rozstaw łączników Nida EL60	Rozstaw profili Nida CD60						
	Nida	Grubość [mm]	Oznaczenie wg normy	[mm]	[mm]	[mm]	[mm]	ΔRw max [dB]	[kg]	[min]	
CD/EL-37,5/Ogień+	Ogień Plus	3x12,5	DF	1250	600	opcja	bez ograniczeń	11	33,0	(R)EI60	-
CD/EL-37,5/WodaOgień+	Woda Ogień Plus	3x12,5	DFH2	1250	600	opcja	bez ograniczeń	11	33,0	(R)EI60	-
CD/EL-37,5/Cicha	Cicha	3x12,5	DFH1IR	1250	600	opcja	bez ograniczeń	11	41,0	(R)EI60	•
CD/EL-37,5/Twarda	Twarda	3x12,5	DEFH1IR	1250	600	opcja	bez ograniczeń	11	41,0	(R)EI60	•
CD/EL-37,5/Hydro	Hydro	3x12,5	GMFH1I	1250	600	opcja	bez ograniczeń	11	35,0	(R)EI60	•
CD/EL-45/Ogień+ ²⁾	Ogień Plus	3x15,0	DF	1250	600	opcja	bez ograniczeń	11	43,0	(R)EI120	-
CD/EL-45/WodaOgień+ ²⁾	Woda Ogień Plus	3x15,0	DFH2	1250	600	opcja	bez ograniczeń	11	43,0	(R)EI120	-

¹⁾ Europejska Ocena Techniczna ETA 15/0301.²⁾ W systemach w klasie odporności ogniowej (R)EI120 w konfiguracji 3x15,0 mm brak możliwości zamiany płyt.ZUŻYCIЕ MATERIAŁÓW NA 1M² OKŁADZIN ŚCIENNYCH KOTWIONYCH W SYSTEMIE NIDA TYNK

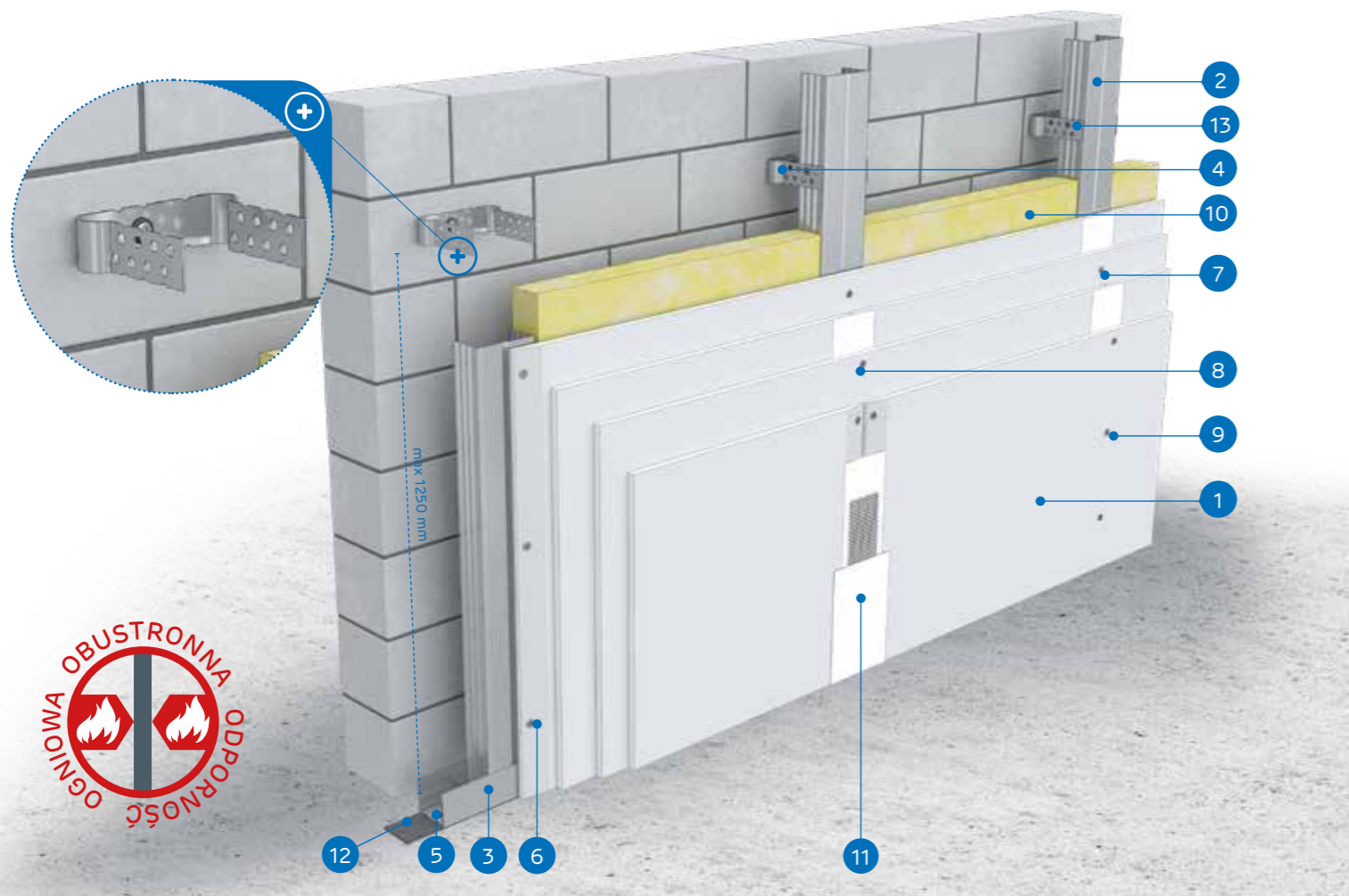
Nazwa materiału	J.m.	Typ systemu Nida Tynk						
		CD/EL-37,5/Ogień+	CD/EL-37,5/WodaOgień+	CD/EL-37,5/Cicha	CD/EL-37,5/Twarda	CD/EL-37,5/Hydro	CD/EL-45/Ogień+	CD/EL-45/WodaOgień+
Zużycie materiału na 1m ²								
Płyta Nida Ogień Plus 12,5 mm	m ²	3,0	-	-	-	-	-	-
Płyta Nida Woda Ogień Plus 12,5 mm	m ²	-	3,0	-	-	-	-	-
Płyta Nida Cicha 12,5 mm	m ²	-	-	3,0	-	-	-	-
Płyta Nida Twarda 12,5 mm	m ²	-	-	-	3,0	-	-	-
Płyta Nida Hydro 12,5 mm	m ²	-	-	-	-	3,0	-	-
Płyta Nida Ogień Plus 15,0 mm	m ²	-	-	-	-	-	3,0	-
Płyta Nida Woda Ogień Plus 15,0 mm	m ²	-	-	-	-	-	-	3,0
Profil Nida CD60	mb	1,8	1,8	1,8	1,8	1,8	1,8	1,8
Profil Nida UD27	mb	0,7	0,7	0,7	0,7	0,7	0,7	0,7
Element do mocowania Nida EL60	szt.	1,5	1,5	1,5	1,5	1,5	1,5	1,5
Element kotwiący ³⁾	szt.	2,4	2,4	2,4	2,4	2,4	2,4	2,4
Wkręty samowierzące FLAT HEAD 4,2x13 mm do blachy 1 mm	szt.	6,0	6,0	6,0	6,0	6,0	6,0	6,0
Blachowkręty Nida 3,5x25 mm	szt.	4,0	4,0	-	-	-	4,0	4,0
Blachowkręty Nida 3,5x35 mm	szt.	4,0	4,0	-	-	-	-	-
Blachowkręty Nida 3,5x45 mm	szt.	-	-	-	-	-	4,0	4,0
Blachowkręty Nida 3,5x55 mm	szt.	12,0	12,0	-	-	-	-	-
Blachowkręty Nida 4,2x70 mm	szt.	-	-	-	-	-	12,0	12,0
Wkręty FixDens 4,2x25 mm	szt.	-	-	4,0	4,0	-	-	-
Wkręty FixDens 4,2x42 mm	szt.	-	-	4,0	4,0	-	-	-
Wkręty FixDens 4,2x60 mm	szt.	-	-	12,0	12,0	-	-	-
Blachowkręty Nida Hydro C5 3,5x25 mm	szt.	-	-	-	-	4,0	-	-
Blachowkręty Nida Hydro C5 3,5x41 mm	szt.	-	-	-	-	4,0	-	-
Blachowkręty Nida Hydro C5 3,5x55 mm	szt.	-	-	-	-	12,0	-	-
Taśma zbrojąca Nida	mb	1,4	1,4	1,4	1,4	1,4	1,4	1,4
Taśma izolacji akustycznej Nida	mb	0,6	0,6	0,6	0,6	0,6	0,6	0,6
Gips szpachlowy Nida Start	kg	0,9	0,9	0,9	-	-	0,9	0,9
Gips szpachlowy Nida Finish	kg	0,1	0,1	0,1	-	-	0,1	0,1
Gotowa masa szpachlowa Nida Hydromix ⁴⁾	kg	-	-	-	1,0	1,0	-	-
Wełna mineralna ⁵⁾	m ²	1,0	1,0	1,0	1,0	1,0	1,0	1,0

³⁾ Typ elementu kotwiącego dobrać indywidualnie pod względem typu podłoża oraz całkowitego ciężaru zabudowy.⁴⁾ W przypadku płyt gipsowo-wiórowych z włóknami Nida Twarda alternatywnie stosować gips szpachlowy Nida Max.⁵⁾ Zastosowanie wg wymagań.

Normy zużycia nie uwzględniają strat materiałowych.

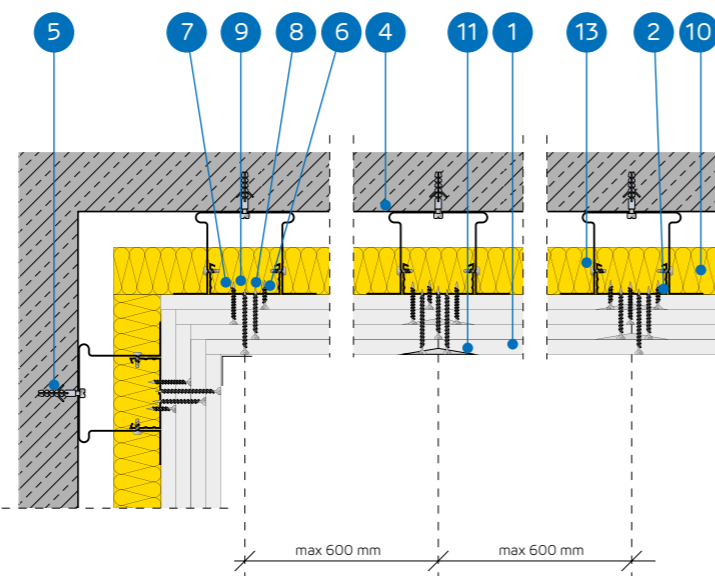
nida TynkKlasa odporności ogniowej:
**(R)EI90
(R)EI120**Przyrost izolacyjności akustycznej:
11 dBMaksymalna wysokość zabudowy:
bez ograniczeńCiężar 1m² zabudowy:
43,0-64,0 kgNumer dokumentu związanego:
ETA 15/0301Deklaracja Właściwości Użytkowych:
DoP/Fixed Lining System /0015/15.11.2016

SYSTEMY:

CD/EL-50; CD/EL-55; CD/EL-60

MATERIAŁY:

1. Płyta gipsowo-kartonowa Nida
2. Profil Nida CD 60
3. Profil Nida UD 27
4. Element do mocowania Nida EL 60
5. Element kotwiący
6. Blachowkręty Nida 3,5 x 25 mm
7. Blachowkręty Nida 3,5 x 35 mm
8. Blachowkręty Nida 3,5 x 55 mm
9. Blachowkręty Nida 4,2 x 70 mm
10. Materiał izolacyjny wełna mineralna (opcja)
11. Spoina pomiędzy płytami g-k wykonana z masy gipsowej Nida z taśmą zbrojącą Nida
12. Taśma uszczelniająca do izolacji akustycznej Nida
13. Wkręty samowierzące FLAT HEAD 4,2x13 mm do blachy 1 mm



SYSTEM OKŁADZIN ŚCIENNYCH KOTWIONYCH NA KONSTRUKCJI NOŚNEJ NIDA CD60

PARAMETRY TECHNICZNE

Nazwa systemu Nida Tynk ¹⁾	Poszycie płytami gipsowymi			Konstrukcja nośna		Materiał izolacyjny	Maksymalna wysokość	Przyrost izolacyjności akustycznej	Ciężar zabudowy 1m²	Klasa odporności ogniowej	System specjalny
	Nida	Grubość [mm]	Oznaczenie wg normy	Rozstaw łączników Nida EL60 [mm]	Rozstaw profili Nida CD60 [mm]						
CD/EL-50/Ogień+	Ogień Plus	4x12,5	DF	1250	600	opcja	bez ograniczeń	11	43,0	(R)EI90	-
CD/EL-50/WodaOgień+	Woda Ogień Plus	4x12,5	DFH2	1250	600	opcja	bez ograniczeń	11	43,0	(R)EI90	-
CD/EL-50/Cicha	Cicha	4x12,5	DFH1IR	1250	600	opcja	bez ograniczeń	11	54,0	(R)EI90	●
CD/EL-50/Twarda	Twarda	4x12,5	DFH1IR	1250	600	opcja	bez ograniczeń	11	54,0	(R)EI90	●
CD/EL-50/Hydro	Hydro	4x12,5	GMFH1I	1250	600	opcja	bez ograniczeń	11	46,0	(R)EI90	●
CD/EL-55/Ogień+	Ogień Plus	2x12,5+2x15,0	DF	1250	600	opcja	bez ograniczeń	11	50,0	(R)EI120	-
CD/EL-55/Twarda	Twarda	2x12,5+2x15,0	DFH1IR	1250	600	opcja	bez ograniczeń	11	60,0	(R)EI120	●
CD/EL-55/Hydro	Hydro	2x12,5+2x15,0	GMFH1I	1250	600	opcja	bez ograniczeń	11	51,0	(R)EI120	●
CD/EL-60/Ogień+	Ogień Plus	4x15,0	DF	1250	600	opcja	bez ograniczeń	11	57,0	(R)EI120	-
CD/EL-60/Twarda	Twarda	4x15,0	DFH1IR	1250	600	opcja	bez ograniczeń	11	64,0	(R)EI120	●
CD/EL-60/Hydro	Hydro	4x15,0	GMFH1I	1250	600	opcja	bez ograniczeń	11	57,0	(R)EI120	●

¹⁾ Europejska Ocena Techniczna ETA 15/0301.

ZUŻYCIE MATERIAŁÓW NA 1M² OKŁADZIN ŚCIENNYCH KOTWIONYCH W SYSTEMIE NIDA TYNK

Nazwa materiału	J.m.	Typ systemu Nida Tynk										
		CD/EL-50/Ogień+	CD/EL-50/WodaOgień+	CD/EL-50/Cicha	CD/EL-50/Twarda	CD/EL-50/Hydro	CD/EL-55/Ogień+	CD/EL-55/Twarda	CD/EL-55/Hydro	CD/EL-60/Ogień+	CD/EL-60/Twarda	CD/EL-60/Hydro
		Zużycie materiału na 1m²										
Płyta Nida Ogień Plus 12,5 mm	m²	4,0	-	-	-	-	2,0	-	-	-	-	-
Płyta Nida Woda Ogień Plus 12,5 mm	m²	-	4,0	-	-	-	-	-	-	-	-	-
Płyta Nida Cicha 12,5 mm	m²	-	-	4,0	-	-	-	-	-	-	-	-
Płyta Nida Twarda 12,5 mm	m²	-	-	-	4,0	-	-	2,0	-	-	-	-
Płyta Nida Hydro 12,5 mm	m²	-	-	-	-	4,0	-	2,0	-	-	-	-
Płyta Nida Ogień Plus 15,0 mm	m²	-	-	-	-	-	2,0	-	-	4,0	-	-
Płyta Nida Twarda 15,0 mm	m²	-	-	-	-	-	-	2,0	-	-	4,0	-
Płyta Nida Hydro 15,0 mm	m²	-	-	-	-	-	-	-	2,0	-	-	4,0
Profil Nida CD60	mb	1,8	1,8	1,8	1,8	1,8	1,8	1,8	1,8	1,8	1,8	1,8
Profil Nida UD27	mb	0,7	0,7	0,7	0,7	0,7	0,7	0,7	0,7	0,7	0,7	0,7
Element do mocowania Nida EL60	szt.	1,5	1,5	1,5	1,5	1,5	1,5	1,5	1,5	1,5	1,5	1,5
Element kotwiący ²⁾	szt.	2,4	2,4	2,4	2,4	2,4	2,4	2,4	2,4	2,4	2,4	2,4
Wkręty samowierzące FLAT HEAD 4,2x13 mm do blachy 1 mm	szt.	6,0	6,0	6,0	6,0	6,0	6,0	6,0	6,0	6,0	6,0	6,0
Blachowkręty Nida 3,5x25 mm	szt.	4,0	4,0	-	-	-	4,0	-	-	4,0	-	-
Blachowkręty Nida 3,5x35 mm	szt.	4,0	4,0	-	-	-	-	-	-	-	-	-
Blachowkręty Nida 3,5x45 mm	szt.	-	-	-	-	-	4,0	-	-	4,0	-	-
Blachowkręty Nida 3,5x55 mm	szt.	4,0	4,0	-	-	-	4,0	-	-	4,0	-	-
Blachowkręty Nida 4,2x70 mm	szt.	12,0	12,0	-	-	-	12,0	-	-	12,0	-	-
Wkręty FixDens 4,2x25 mm	szt.	-	-	4,0	4,0	-	-	4,0	-	-	4,0	-
Wkręty FixDens 4,2x42 mm	szt.	-	-	4,0	4,0	-	-	4,0	-	-	4,0	-
Wkręty FixDens 4,2x60 mm	szt.	-	-	4,0	4,0	-	-	4,0	-	-	4,0	-
Wkręty FixDens 4,5x80 mm	szt.	-	-	12,0	12,0	-	-	12,0	-	-	12,0	-
Blachowkręty Nida Hydro C5 3,5x25 mm	szt.	-	-	-	-	4,0	-	-	4,0	-	-	4,0
Blachowkręty Nida Hydro C5 3,5x41 mm	szt.	-	-	-	-	4,0	-	-	4,0	-	-	4,0
Blachowkręty Nida Hydro C5 3,5x55 mm	szt.	-	-	-	-	4,0	-	-	4,0	-	-	4,0
Blachowkręty Nida Hydro C5 4,2x70 mm	szt.	-	-	-	-	12,0	-	-	12,0	-	-	12,0
Taśma zbrojąca Nida	mb	1,4	1,4	1,4	1,4	1,4	1,4	1,4	1,4	1,4	1,4	1,4
Taśma izolacji akustycznej Nida	mb	0,6	0,6	0,6	0,6	0,6	0,6	0,6	0,6	0,6	0,6	0,6
Gips szpachlowy Nida Start	kg	1,2	1,2	1,2	-	-	1,2	-	-	1,2	-	-
Gips szpachlowy Nida Finish	kg	0,1	0,1	0,1	-	-	0,1	-	-	0,1	-	-
Gotowa masa szpachlowa Nida Hydromix ³⁾	kg	-	-	-	1,3	1,3	-	1,3	-	1,3	-	1,3
Wełna mineralna ⁴⁾	m²	1,0	1,0	1,0	1,0	1,0	1,0	1,0	1,0	1,0	1,0	1,0

²⁾ Typ elementu kotwiącego dobierać indywidualnie pod względem typu podłoża oraz całkowitego ciężaru zabudowy.³⁾ W przypadku płyt gipsowo-włónowych z włóknami Nida Twarda alternatywnie stosować gips szpachlowy Nida Max.⁴⁾ Zastosowanie wg wymagań.

Normy zużycia nie uwzględniają strat materiałowych.



nida Tynk



Klasa odporności ogniowej: nie dotyczy



Współczynnik pochłaniania dźwięku: 0,70 dB



Maksymalna wysokość zabudowy: bez ograniczeń

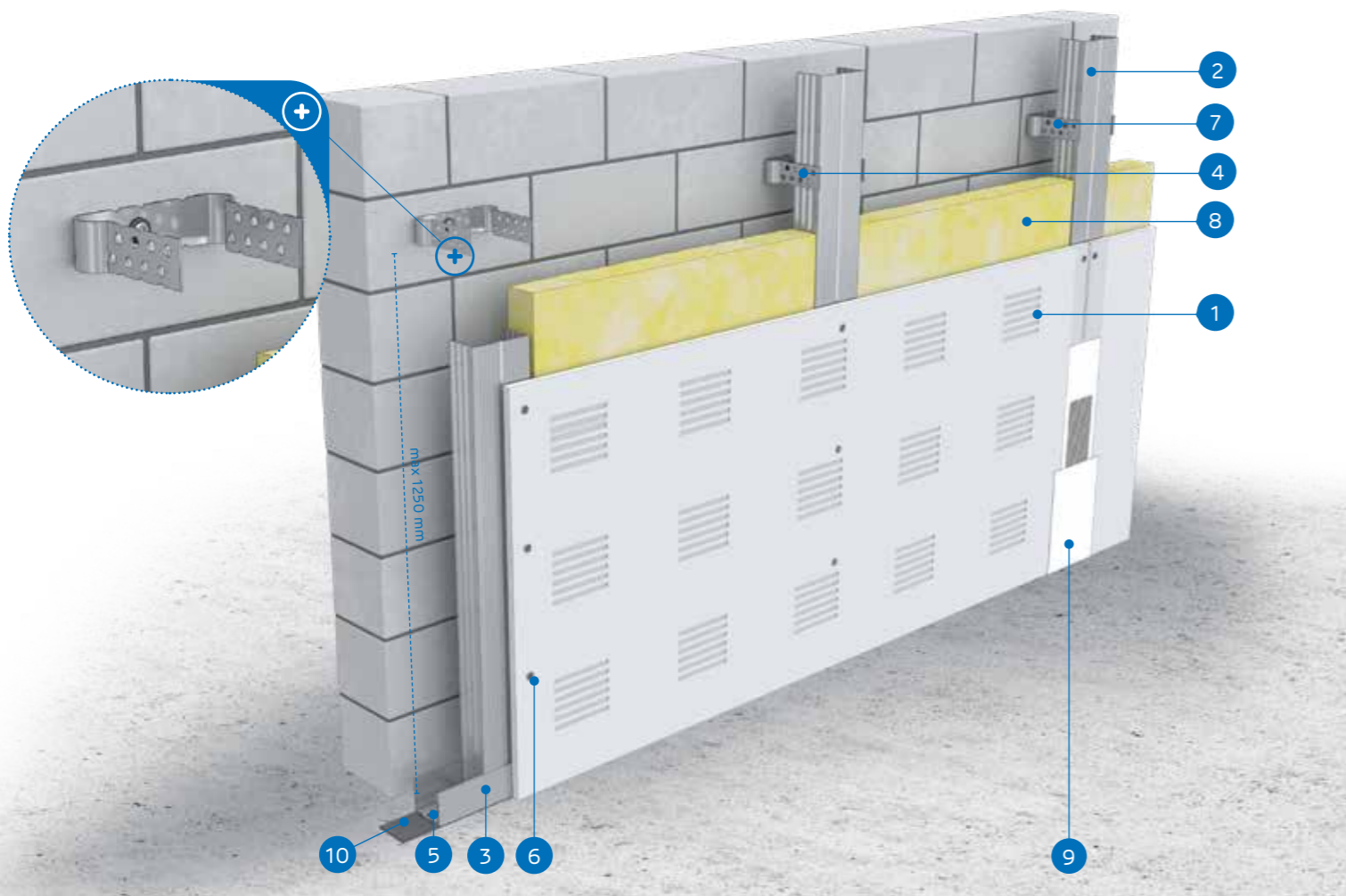
Ciężar 1m² zabudowy: 12,0 kg

Numer dokumentu związanego: ETA 15/0301

Deklaracja Właściwości Użytkowych:
DoP/Fixed Lining System /0016/15.11.2016

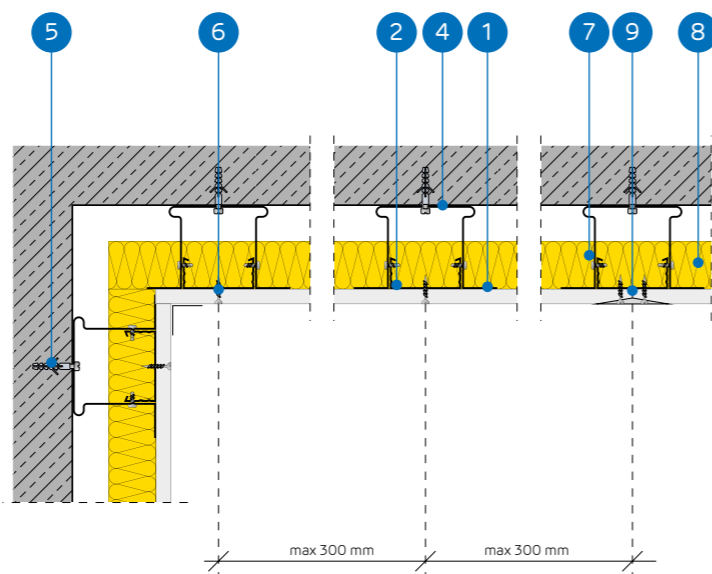
SYSTEMY:

CD/EL-12,5/SONIC (NO)



MATERIAŁY:

1. Płyta gipsowo-kartonowa Nida Sonic 12,5 mm
2. Profil Nida CD 60
3. Profil Nida UD 27
4. Element do mocowania Nida EL 60/70
5. Element kotwiący
6. Blachowkręty Nida 3,5 x 25 mm
7. Wkręty samowierzące FLAT HEAD 4,2x13 mm do blachy 1 mm
8. Materiał izolacyjny wełna mineralna grubości 40 mm
9. Spoina pomiędzy płytami g-k wykonana z masy gipsowej Nida z taśmą zbrojącą Nida
10. Taśma uszczelniająca do izolacji akustycznej Nida



SYSTEM OKŁADZIN ŚCIENNYCH KOTWIONYCH NA KONSTRUKCJI NOŚNEJ NIDA CD60 (NIDA SONIC „NO”)

PARAMETRY TECHNICZNE

Nazwa systemu Nida Tynk ¹⁾	Poszyte płytami gipsowymi			Konstrukcja nośna		Materiał izolacyjny		Maksymalna wysokość	Współczynnik pochłaniania dźwięku ²⁾	Ciężar zabudowy 1m ²	Klasa odporności ogniowej
				Rozstaw łączników Nida EL60	Rozstaw profili Nida CD60						
	Nida	Grubość [mm]	Oznaczenie wg normy	[mm]	[mm]	Wełna mineralna	[mm]	[mm]	α _w	[kg]	[min]
CD/EL-12,5/SonicR6n0	Sonic R6n0	12,5	A	1250	300	szklana	40	bez ograniczeń	0,45	12,0	-
CD/EL-12,5/SonicR8n0	Sonic R8n0	12,5	A	1250	300	szklana	40	bez ograniczeń	0,65	12,0	-
CD/EL-12,5/SonicR10n0	Sonic R10n0	12,5	A	1250	300	szklana	40	bez ograniczeń	0,65	12,0	-
CD/EL-12,5/SonicR12n0	Sonic R12n0	12,5	A	1250	300	szklana	40	bez ograniczeń	0,70	12,0	-
CD/EL-12,5/SonicR15n0	Sonic R15n0	12,5	A	1250	300	szklana	40	bez ograniczeń	0,70	12,0	-
CD/EL-12,5/SonicRN8/15/20n0	Sonic RN8/15/20n0	12,5	A	1250	300	szklana	40	bez ograniczeń	0,45	12,0	-
CD/EL-12,5/SonicR8/12n0	Sonic R8/12n0	12,5	A	1250	300	szklana	40	bez ograniczeń	0,60	12,0	-
CD/EL-12,5/SonicR12/20n0	Sonic R12/20n0	12,5	A	1250	300	szklana	40	bez ograniczeń	0,70	12,0	-
CD/EL-12,5/SonicRN12/20/35n0	Sonic RN12/20/35n0	12,5	A	1250	300	szklana	-	bez ograniczeń	0,40	12,0	-
CD/EL-12,5/SonicC8n0	Sonic C8n0	12,5	A	1250	300	szklana	-	bez ograniczeń	0,60	12,0	-
CD/EL-12,5/SonicC12n0	Sonic C12n0	12,5	A	1250	300	szklana	-	bez ograniczeń	0,55	12,0	-

¹⁾ Europejska Ocena Techniczna ETA 15/0301.²⁾ Raport z badań ITB LA-1187a/2005.ZUŻYCIЕ MATERIAŁÓW NA 1M² OKŁADZIN ŚCIENNYCH KOTWIONYCH W SYSTEMIE NIDA TYNK

Nazwa materiału	J.m.	Typ systemu Nida Tynk										
		CD/EL-12,5/SonicR6n0	CD/EL-12,5/SonicR8n0	CD/EL-12,5/SonicR10n0	CD/EL-12,5/SonicR12n0	CD/EL-12,5/SonicR15n0	CD/EL-12,5/SonicRN8/15/20n0	CD/EL-12,5/SonicR8/12n0	CD/EL-12,5/SonicR12/20n0	CD/EL-12,5/SonicRN12/20/35n0	CD/EL-12,5/SonicC8n0	CD/EL-12,5/SonicC12n0
		Zużycie materiału na 1m ²										
Płyta Nida Sonic R6n0	m ²	1,0	-	-	-	-	-	-	-	-	-	-
Płyta Nida Sonic R8n0	m ²	-	1,0	-	-	-	-	-	-	-	-	-
Płyta Nida Sonic R10n0	m ²	-	-	1,0	-	-	-	-	-	-	-	-
Płyta Nida Sonic R12n0	m ²	-	-	-	1,0	-	-	-	-	-	-	-
Płyta Nida Sonic R15n0	m ²	-	-	-	-	1,0	-	-	-	-	-	-
Płyta Nida Sonic RN8/15/20n0	m ²	-	-	-	-	-	1,0	-	-	-	-	-
Płyta Nida Sonic R8/12n0	m ²	-	-	-	-	-	-	1,0	-	-	-	-
Płyta Nida Sonic R12/20n0	m ²	-	-	-	-	-	-	-	1,0	-	-	-
Płyta Nida Sonic RN12/20/35n0	m ²	-	-	-	-	-	-	-	-	1,0	-	-
Płyta Nida Sonic C8n0	m ²	-	-	-	-	-	-	-	-	-	1,0	-
Płyta Nida Sonic C12n0	m ²	-	-	-	-	-	-	-	-	-	-	1,0
Profil Nida CD60	mb	3,6	3,6	3,6	3,6	3,6	3,6	3,6	3,6	3,6	3,6	3,6
Profil Nida UD27	mb	0,7	0,7	0,7	0,7	0,7	0,7	0,7	0,7	0,7	0,7	0,7
Element do mocowania Nida EL60	szt.	1,5	1,5	1,5	1,5	1,5	1,5	1,5	1,5	1,5	1,5	1,5
Element kotwiący ³⁾	szt.	2,4	2,4	2,4	2,4	2,4	2,4	2,4	2,4	2,4	2,4	2,4
Wkręty samowierzące FLAT HEAD 4,2x13 mm do blachy 1 mm	szt.	6,0	6,0	6,0	6,0	6,0	6,0	6,0	6,0	6,0	6,0	6,0
Blachowkręty Nida 3,5x25 mm	szt.	12,0	12,0	12,0	12,0	12,0	12,0	12,0	12,0	12,0	12,0	12,0
Taśma zbrojąca Nida	mb	1,4	1,4	1,4	1,4	1,4	1,4	1,4	1,4	1,4	1,4	1,4
Taśma izolacji akustycznej Nida	mb	0,6	0,6	0,6	0,6	0,6	0,6	0,6	0,6	0,6	0,6	0,6
Gips szpachlowy Nida Max	kg	0,3	0,3	0,3	0,3	0,3	0,3	0,3	0,3	0,3	0,3	0,3
Gips szpachlowy Nida Finish	kg	0,1	0,1	0,1	0,1	0,1	0,1	0,1	0,1	0,1	0,1	0,1
Wełna mineralna ⁴⁾	m ²	1,0	1,0	1,0	1,0	1,0	1,0	1,0	1,0	1,0	1,0	1,0

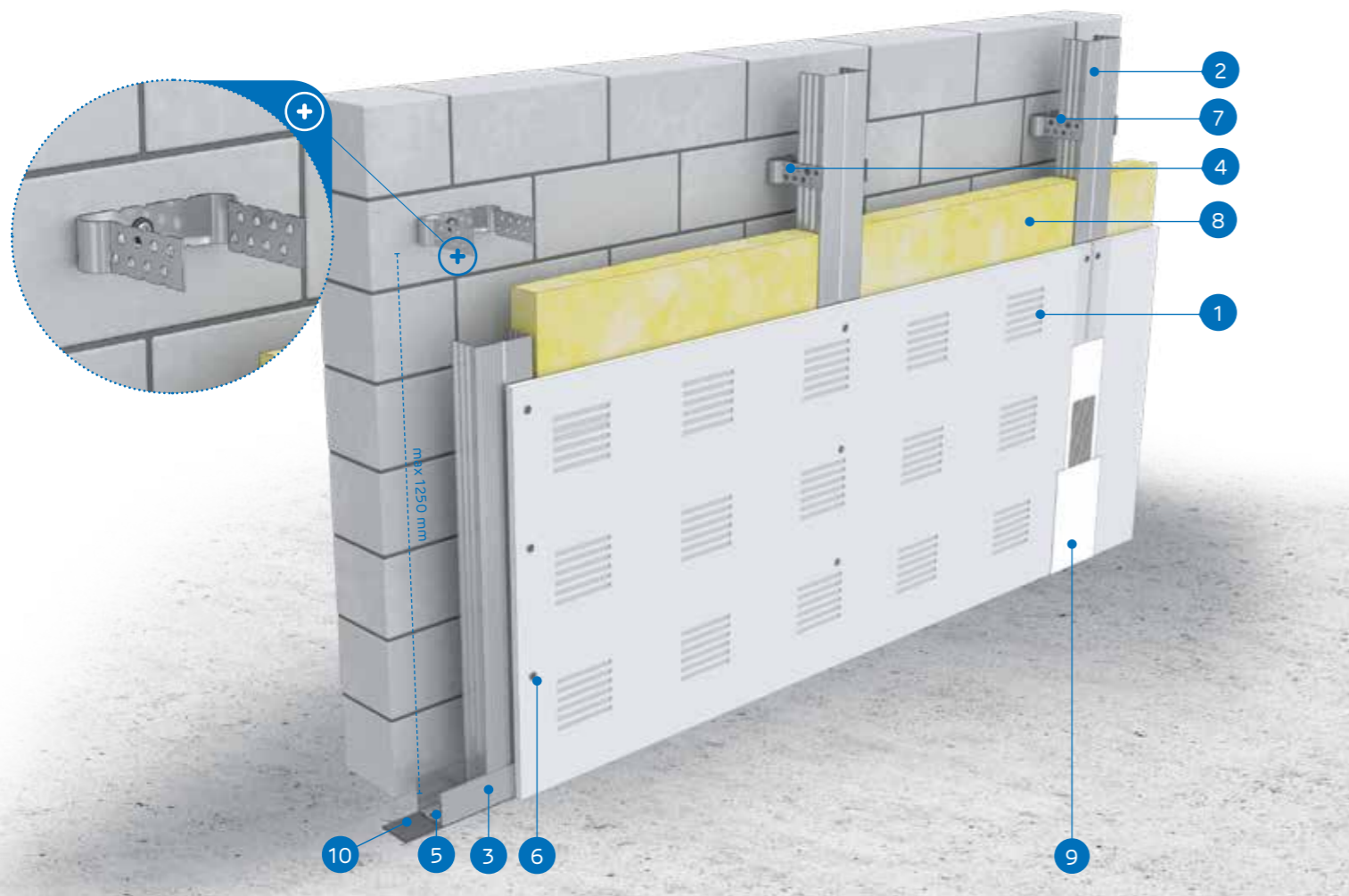
³⁾ Typ elementu kotwiącego dobiera indywidualnie pod względem typu podłoża oraz całkowitego ciężaru zabudowy.⁴⁾ Zastosowanie wg wymagań.Ciężar nie uwzględnia masy materiału izolacyjnego.
Normy zużycia nie uwzględniają strat materiałowych.

nida Tynk

Klasa odporności ogniowej:
nie dotyczyWspółczynnik pochłaniania dźwięku:
0,70 dBMaksymalna wysokość zabudowy:
bez ograniczeńCiężar 1m² zabudowy:
12,0 kgNumer dokumentu związanego:
ETA 15/0301Deklaracja Właściwości Użytkowych:
DoP/Fixed Lining System /0016/15.11.2016

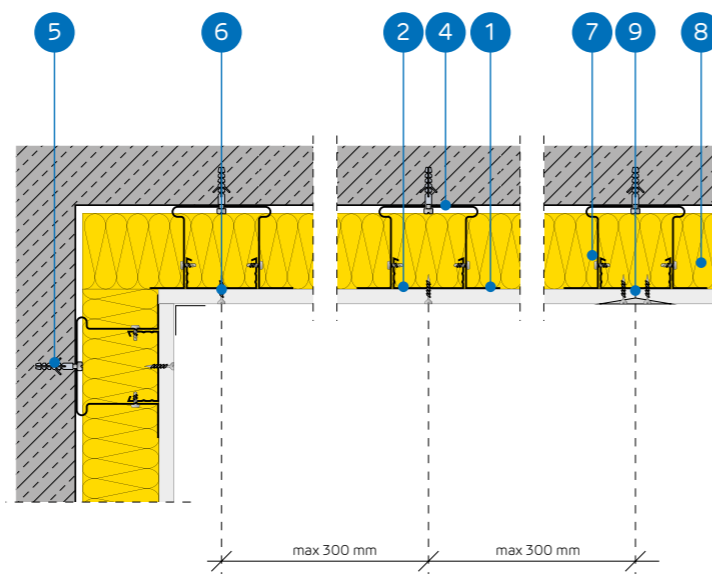
SYSTEMY:

CD/EL-12,5/SONIC (N1-N8)



MATERIAŁY:

1. Płyta gipsowo-kartonowa Nida Sonic 12,5 mm
2. Profil Nida CD 60
3. Profil Nida UD 27
4. Element do mocowania Nida EL 60/70
5. Element kotwiący
6. Blachowkręty Nida 3,5 x 25 mm
7. Wkręty samowierzące FLAT HEAD 4,2x13 mm do blachy 1 mm
8. Materiał izolacyjny wełna mineralna grubości 80 mm
9. Spoina pomiędzy płytami g-k wykonana z masy gipsowej Nida z taśmą zbrojącą Nida
10. Taśma uszczelniająca do izolacji akustycznej Nida



SYSTEM OKŁADZIN ŚCIENNYCH KOTWIONYCH NA KONSTRUKCJI NOŚNEJ NIDA CD60 (NIDA SONIC „N1-N8”)

PARAMETRY TECHNICZNE

Nazwa systemu Nida Tynk ¹⁾	Poszycie płytami gipsowymi			Konstrukcja nośna		Materiał izolacyjny		Maksymalna wysokość	Współczynnik pochłaniania dźwięku ²⁾	Ciężar zabudowy 1m ²	Klasa odporności ogniowej
				Rozstaw łączników Nida EL60	Rozstaw profili Nida CD60						
	Nida	Grubość [mm]	Oznaczenie wg normy	[mm]	[mm]	Wełna mineralna	[mm]	[mm]	α_w	[kg]	[min]
CD/EL-12,5/SonicR15n1	Sonic R15n1 ³⁾	12,5	A	1250	300	szklana	80	bez ograniczeń	0,60	12,0	-
CD/EL-12,5/SonicR12n2	Sonic R12n2 ³⁾	12,5	A	1250	300	szklana	80	bez ograniczeń	0,60	12,0	-
CD/EL-12,5/SonicR15n8	Sonic R15n8 ³⁾	12,5	A	1250	300	szklana	80	bez ograniczeń	0,50	12,0	-
CD/EL-12,5/SonicC10n8	Sonic C10n8 ³⁾	12,5	A	1250	300	szklana	80	bez ograniczeń	0,70	12,0	-
CD/EL-12,5/SonicL5x80n8	Sonic L5x80n8 ³⁾	12,5	A	1250	300	szklana	80	bez ograniczeń	0,55	12,0	-

¹⁾ Europejska Ocena Techniczna ETA 15/0301.²⁾ Raport z badań ITB LA-1187a/2005.³⁾ Płyta występuje pod nazwą handlową Creason.ZUŻYCIĘ MATERIAŁÓW NA 1M² OKŁADZIN ŚCIENNYCH KOTWIONYCH W SYSTEMIE NIDA TYNK

Nazwa materiału	J.m.	Typ systemu Nida Tynk				
		CD/EL-12,5/SonicR15n1	CD/EL-12,5/SonicR12n2	CD/EL-12,5/SonicR15n8	CD/EL-12,5/SonicC10n8	CD/EL-12,5/SonicL5x80n8
Zużycie materiału na 1m ²						
Płyta Nida Sonic R15n1	m ²	1,0	-	-	-	-
Płyta Nida Sonic R12n2	m ²	-	1,0	-	-	-
Płyta Nida Sonic R15n8	m ²	-	-	1,0	-	-
Płyta Nida Sonic C10n8	m ²	-	-	-	1,0	-
Płyta Nida Sonic L5x80n8	m ²	-	-	-	-	1,0
Profil Nida CD60	mb	3,6	3,6	3,6	3,6	3,6
Profil Nida UD27	mb	0,7	0,7	0,7	0,7	0,7
Element do mocowania Nida EL60	szt.	1,5	1,5	1,5	1,5	1,5
Element kotwiący ⁴⁾	szt.	2,4	2,4	2,4	2,4	2,4
Wkręty samowierzące FLAT HEAD 4,2x13 mm do blachy 1 mm	szt.	6,0	6,0	6,0	6,0	6,0
Blachowkręty Nida 3,5x25 mm	szt.	12,0	12,0	12,0	12,0	12,0
Taśma zbrojąca Nida	mb	1,4	1,4	1,4	1,4	1,4
Taśma izolacji akustycznej Nida	mb	0,6	0,6	0,6	0,6	0,6
Gips szpachlowy Nida Max	kg	0,3	0,3	0,3	0,3	0,3
Gips szpachlowy Nida Finish	kg	0,1	0,1	0,1	0,1	0,1
Wełna mineralna ⁵⁾	m ²	1,0	1,0	1,0	1,0	1,0

⁴⁾ Typ elementu kotwiącego dobrać indywidualnie pod względem typu podłoża oraz całkowitego ciężaru zabudowy.⁵⁾ Zastosowanie wg wymagań.

Ciężar nie uwzględnia masy materiału izolacyjnego.

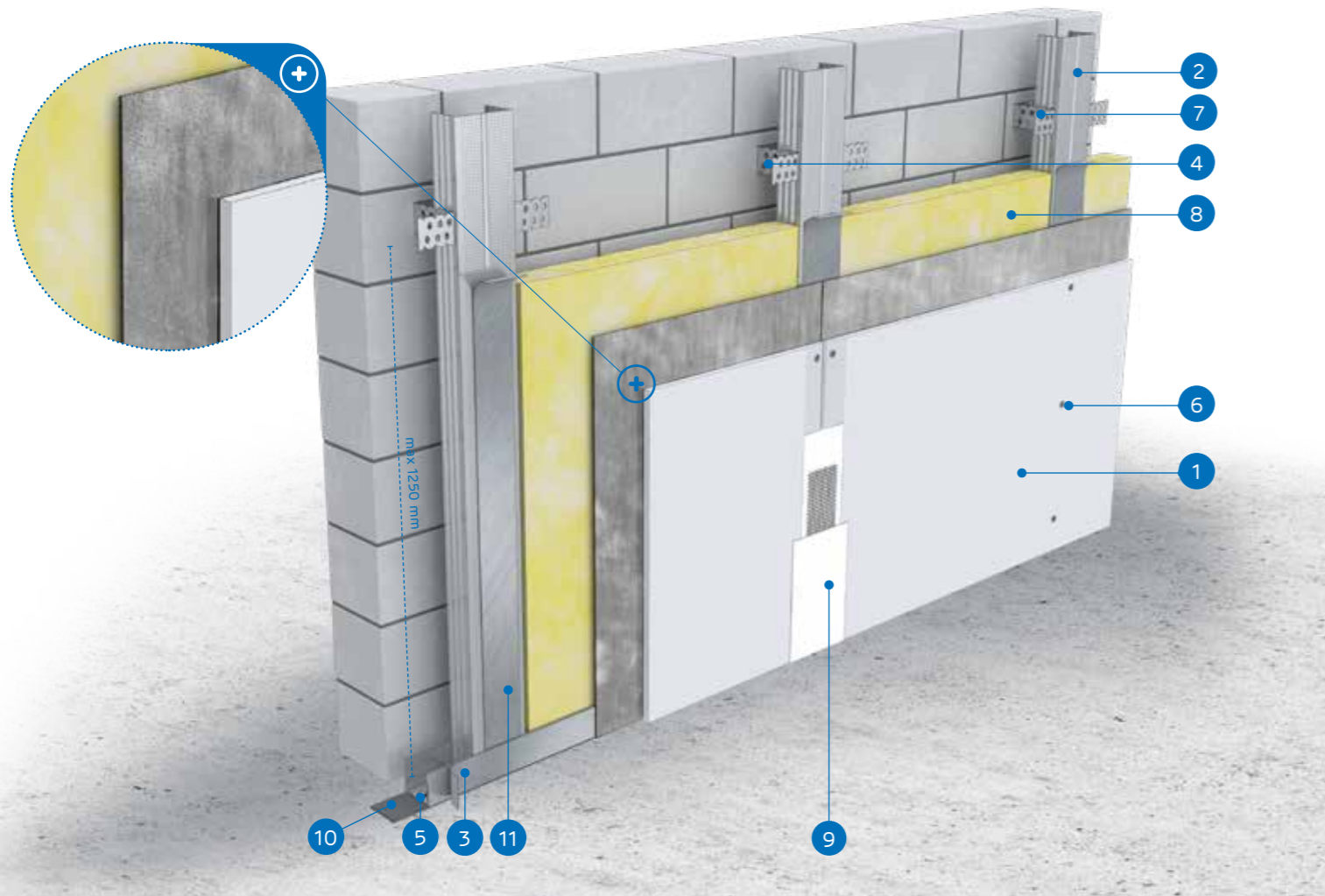
Normy zużycia nie uwzględniają strat materiałowych.



nida Tynk

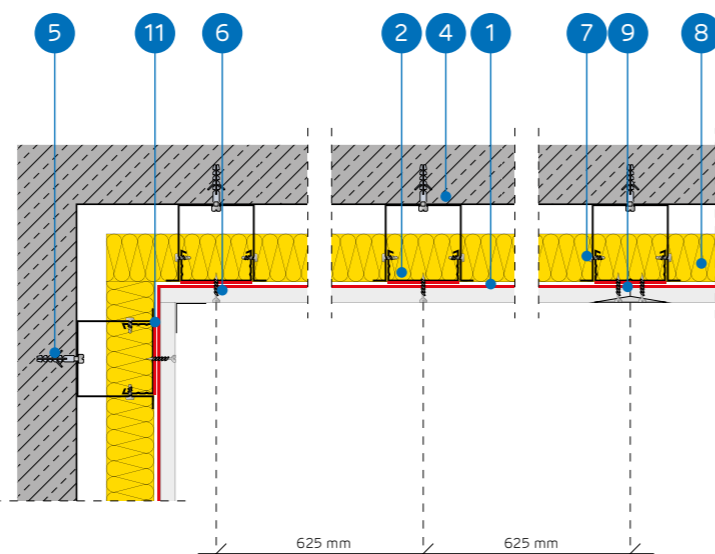
Klasa odporności ogniowej:
nie dotyczyPrzyrost izolacyjności akustycznej:
11 dBMaksymalna wysokość zabudowy:
bez ograniczeńCiężar 1m² zabudowy:
18,0-46,0 kgNumer dokumentu związanego:
ETA 15/0301Deklaracja Właściwości Użytkowych:
DoP/Fixed Lining System /0017/15.11.2016

SYSTEMY:

CD/ES-13/RTG; CD/ES-13,5/RTG; CD/ES-14/RTG;
CD/ES-14,5/RTG; CD/ES-15/RTG; CD/ES-15,5/RTG

MATERIAŁY:

1. Płyta gipsowo-kartonowa z powłoką otowianą Nida RTG
2. Profil Nida CD 60
3. Profil Nida UD 27
4. Element do mocowania Nida ES 60/75
5. Element kotwiący
6. Blachowkręty Nida 3,5 x 25 mm
7. Wkręty samowierzące FLAT HEAD 4,2x13 mm do blachy 1 mm
8. Materiał izolacyjny wełna mineralna (opcja)
9. Spoina pomiędzy płytami g-k wykonana z masy gipsowej Nida z taśmą zbrojącą Nida
10. Taśma uszczelniająca do izolacji akustycznej Nida
11. Samoprzylepna taśma z otowiem



SYSTEM OKŁADZIN ŚCIENNYCH KOTWIONYCH NA KONSTRUKCJI NOŚNEJ NIDA CD60 (NIDA RTG)

PARAMETRY TECHNICZNE

Nazwa systemu Nida Tynk ¹⁾	Poszycie płytami gipsowymi			Konstrukcja nośna		Materiał izolacyjny	Maksymalna wysokość	Przyrost izolacyjności akustycznej	Ciężar zabudowy 1m ²	Klasa odporności ogniowej	System specjalny
				Rozstaw łączników Nida ES60	Rozstaw profili Nida CD60						
	Nida	Grubość [mm]	Oznaczenie wg normy	[mm]	[mm]	[mm]	[mm]	ΔRw max [dB]	[kg]	[min]	
CD/ES-13/RTG	RTG	12,5 + 0,5	DF	1250	625	opcja	bez ograniczeń	11	18,0	-	●
CD/ES-13,5/RTG	RTG	12,5 + 1,0	DF	1250	625	opcja	bez ograniczeń	11	23,0	-	●
CD/ES-14/RTG	RTG	12,5 + 1,5	DF	1250	625	opcja	bez ograniczeń	11	29,0	-	●
CD/ES-14,5/RTG	RTG	12,5 + 2,0	DF	1250	625	opcja	bez ograniczeń	11	35,0	-	●
CD/ES-15/RTG	RTG	12,5 + 2,5	DF	1250	625	opcja	bez ograniczeń	11	41,0	-	●
CD/ES-15,5/RTG	RTG	12,5 + 3,0	DF	1250	625	opcja	bez ograniczeń	11	46,0	-	●

¹⁾ Europejska Ocena Techniczna ETA 15/0301.ZUŻYCIE MATERIAŁÓW NA 1M² OKŁADZIN ŚCIENNYCH KOTWIONYCH W SYSTEMIE NIDA TYNK

Nazwa materiału	J.m.	Typ systemu Nida Tynk					
		CD/ES-13/RTG	CD/ES-13,5/RTG	CD/ES-14/RTG	CD/ES-14,5/RTG	CD/ES-15/RTG	CD/ES-15,5/RTG
Zużycie materiału na 1m ²							
Płyta Nida RTG 12,5 mm + 0,5 mm	m ²	1,0	-	-	-	-	-
Płyta Nida RTG 12,5 mm + 1,0 mm	m ²	-	1,0	-	-	-	-
Płyta Nida RTG 12,5 mm + 1,5 mm	m ²	-	-	1,0	-	-	-
Płyta Nida RTG 12,5 mm + 2,0 mm	m ²	-	-	-	1,0	-	-
Płyta Nida RTG 12,5 mm + 2,5 mm	m ²	-	-	-	-	1,0	-
Płyta Nida RTG 12,5 mm + 3,0 mm	m ²	-	-	-	-	-	1,0
Profil Nida CD60	mb	1,8	1,8	1,8	1,8	1,8	1,8
Profil Nida UD27	mb	0,7	0,7	0,7	0,7	0,7	0,7
Element do mocowania Nida ES60/EL60	szt.	1,5	1,5	1,5	1,5	1,5	1,5
Element kotwiący ²⁾	szt.	2,4	2,4	2,4	2,4	2,4	2,4
Wkręty samowierzące FLAT HEAD 4,2x13 mm do blachy 1 mm	szt.	6,0	6,0	6,0	6,0	6,0	6,0
Blachowkręty Nida 3,5x35 mm	szt.	12,0	12,0	12,0	12,0	12,0	12,0
Taśma zbrojąca Nida	mb	1,4	1,4	1,4	1,4	1,4	1,4
Taśma izolacji akustycznej Nida	mb	0,6	0,6	0,6	0,6	0,6	0,6
Taśma z otowiem Nida RTG (samoprzylepna) ³⁾	mb	- ⁴⁾	- ⁴⁾	- ⁴⁾	- ⁴⁾	- ⁴⁾	- ⁴⁾
Gips szpachlowy Nida Start	kg	0,3	0,3	0,3	0,3	0,3	0,3
Gips szpachlowy Nida Finish	kg	0,1	0,1	0,1	0,1	0,1	0,1
Wełna mineralna ⁵⁾	m ²	1,0	1,0	1,0	1,0	1,0	1,0

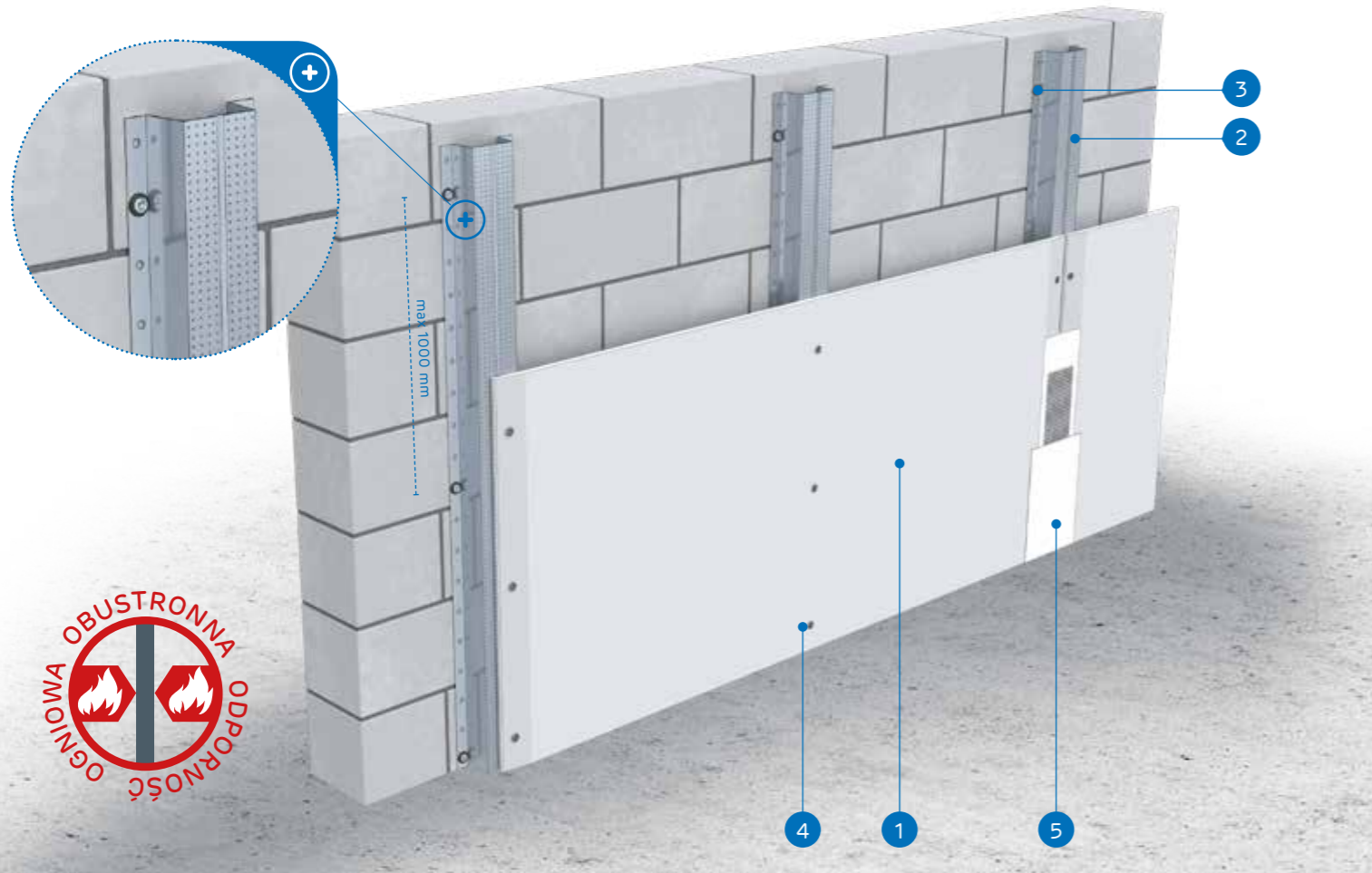
²⁾ Typ elementu kotwiącego dobierać indywidualnie pod względem typu podłoża oraz całkowitego ciężaru zabudowy.³⁾ Dobór grubości taśmy otowianej w zależności od zastosowanego opłytkowania.⁴⁾ Zużycie w zależności od zapotrzebowania i typu obudowy.⁵⁾ Zastosowanie wg wymagań.Ciężar nie uwzględnia masy materiału izolacyjnego.
Normy zużycia nie uwzględniają strat materiałowych.

nida Tynk

Klasa odporności ogniowej:
(R)EI15
(R)EI30Przyrost izolacyjności akustycznej:
11 dBMaksymalna wysokość zabudowy:
bez ograniczeńCiężar 1m² zabudowy:
10,0-15,0 kgNumer dokumentu związanego:
ETA 15/0301Deklaracja Właściwości Użytkowych:
DoP/Fixed Lining System /0014/15.11.2016

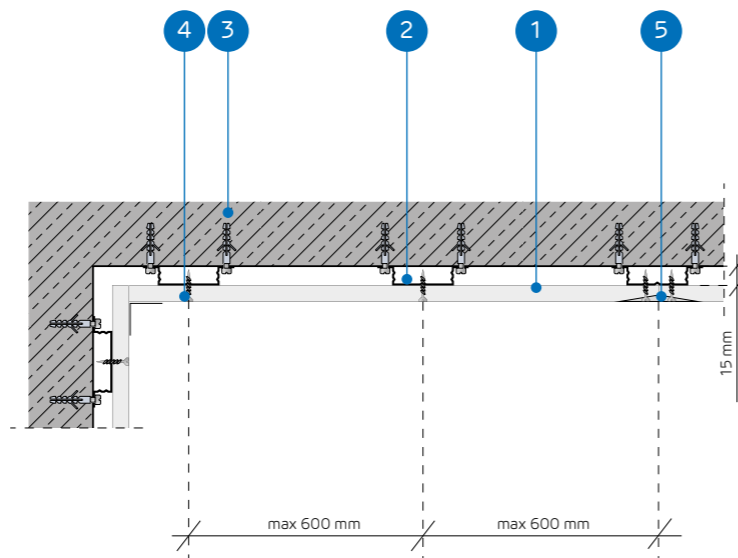
SYSTEMY:

PK48-12,5; PK48-18



MATERIAŁY:

1. Płyta gipsowo-kartonowa Nida
2. Profil kapeluszowy Nida PK48
3. Element kotwiący
4. Blachowkręty Nida 3,5 x 25 mm
5. Spoina pomiędzy płytami g-k wykonana z masy gipsowej Nida z taśmą zbrojącą Nida



SYSTEM OKŁADZIN ŚCIENNYCH KOTWIONYCH NA KONSTRUKCJI NOŚNEJ NIDA PK48

PARAMETRY TECHNICZNE

Nazwa systemu Nida Tynk ¹⁾	Poszycie płytami gipsowymi			Konstrukcja nośna		Materiał izolacyjny	Maksymalna wysokość	Przyrost izolacyjności akustycznej	Ciężar zabudowy 1m ²	Klasa odporności ogniowej	System specjalny
	Nida	Grubość [mm]	Oznaczenie wg normy	Rozstaw elementu kotwiącego [mm]	Rozstaw profilu Nida PK48 [mm]						
PK48-12,5/Expert	Expert	12,5	A	1000	600	opcja	bez ograniczeń	11	10,0	-	-
PK48-12,5/Woda ²⁾	Woda	12,5	H2	1000	600	opcja	bez ograniczeń	11	10,0	-	-
PK48-12,5/Ogień+	Ogień Plus	12,5	DF	1000	600	opcja	bez ograniczeń	11	12,0	(R)EI15	-
PK48-12,5/WodaOgień+	Woda Ogień Plus	12,5	DFH2	1000	600	opcja	bez ograniczeń	11	12,0	(R)EI15	-
PK48-12,5/Cicha	Cicha	12,5	DFH1IR	1000	600	opcja	bez ograniczeń	11	14,0	(R)EI15	●
PK48-12,5/Twarda	Twarda	12,5	DEFH1IR	1000	600	opcja	bez ograniczeń	11	14,0	(R)EI15	●
PK48-12,5/Hydro	Hydro	12,5	GMFH1I	1000	600	opcja	bez ograniczeń	11	12,0	(R)EI15	●
PK48-18/Ogień+	Ogień Plus	18,0	DF	1000	600	opcja	bez ograniczeń	11	15,0	(R)EI30	-

¹⁾ Europejska Ocena Techniczna ETA 15/0301.²⁾ W pomieszczeniach o wilgotności względnej powietrza do 85% w sekcjach narożnych na intensywne działanie wody zaleca się stosowanie płyt gipsowych z włóknami Nida Hydro (płaszczyzny poziome i pionowe w okolicach wanny, prysznic itp.)ZUŻYCIE MATERIAŁÓW NA 1M² OKŁADZIN ŚCIENNYCH W SYSTEMIE NIDA TYNK

Nazwa materiału	J.m.	Typ systemu Nida Tynk							
		PK48-12,5/Expert	PK48-12,5/Woda	PK48-12,5/Ogień+	PK48-12,5/WodaOgień+	PK48-12,5/Cicha	PK48-12,5/Twarda	PK48-12,5/Hydro	PK48-18/Ogień+
Zużycie materiału na 1m ²									
Płyta Nida Expert 12,5 mm	m ²	1,0	-	-	-	-	-	-	-
Płyta Nida Woda 12,5 mm	m ²	-	1,0	-	-	-	-	-	-
Płyta Nida Ogień Plus 12,5 mm	m ²	-	-	1,0	-	-	-	-	-
Płyta Nida Woda Ogień Plus 12,5 mm	m ²	-	-	-	1,0	-	-	-	-
Płyta Nida Cicha 12,5 mm	m ²	-	-	-	-	1,0	-	-	-
Płyta Nida Twarda 12,5 mm	m ²	-	-	-	-	-	1,0	-	-
Płyta Nida Hydro 12,5 mm	m ²	-	-	-	-	-	-	1,0	-
Płyta Nida Ogień Plus 18,0 mm	m ²	-	-	-	-	-	-	-	1,0
Profil Nida PK48	mb	1,8	1,8	1,8	1,8	1,8	1,8	1,8	1,8
Element kotwiący ³⁾	szt.	3,8	3,8	3,8	3,8	3,8	3,8	3,8	3,8
Blachowkręty Nida 3,5x25 mm	szt.	12,0	12,0	12,0	12,0	-	-	-	-
Blachowkręty Nida 3,5x35 mm	szt.	-	-	-	-	-	-	-	12,0
Wkręty FixDens 4,2x25 mm	szt.	-	-	-	-	12,0	12,0	-	-
Blachowkręty Nida Hydro C5 3,5x25 mm	szt.	-	-	-	-	-	-	12,0	-
Taśma zbrojąca Nida	mb	1,4	1,4	1,4	1,4	1,4	1,4	1,4	1,4
Gips szpachlowy Nida Start	kg	0,3	0,3	0,3	0,3	0,3	-	-	0,3
Gips szpachlowy Nida Finish	kg	0,1	0,1	0,1	0,1	0,1	-	-	0,1
Gotowa masa szpachlowa Nida Hydromix ⁴⁾	kg	-	-	-	-	-	0,4	0,4	-

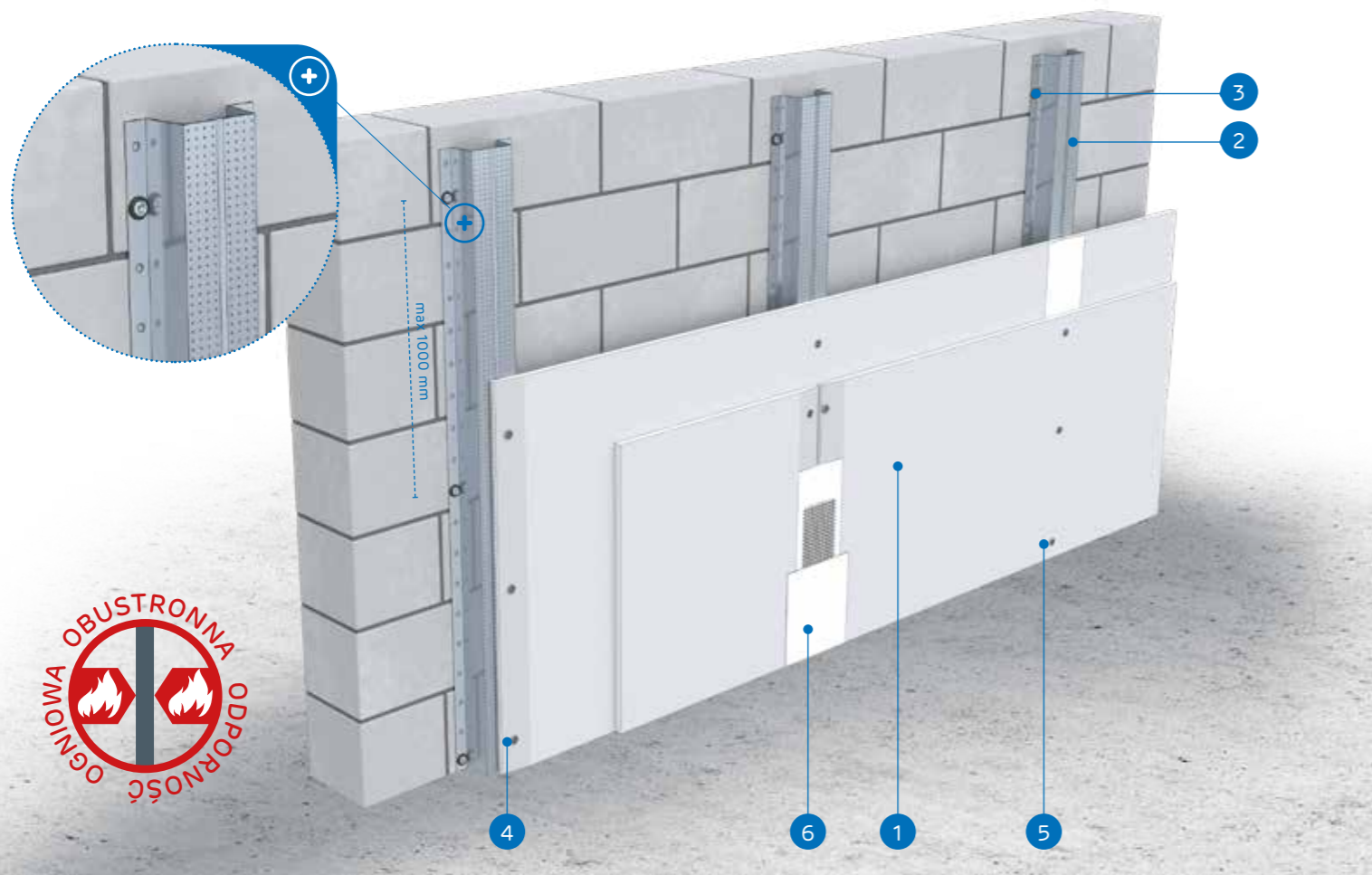
³⁾ Typ elementu kotwiącego dobiera indywidualnie pod względem typu podłoża oraz całkowitego ciężaru zabudowy.⁴⁾ W przypadku płyt gipsowo-włókowych z włóknami Nida Twarda alternatywnie stosować gips szpachlowy Nida Max. Normy zużycia nie uwzględniają strat materiałowych.

nida Tynk

Klasa odporności ogniowej:
(R)EI30
(R)EI60Przyrost izolacyjności akustycznej:
11 dBMaksymalna wysokość zabudowy:
bez ograniczeńCiężar 1m² zabudowy:
18,0-33,0 kgNumer dokumentu związanego:
ETA 15/0301Deklaracja Właściwości Użytkowych:
DoP/Fixed Lining System /0014/15.11.2016

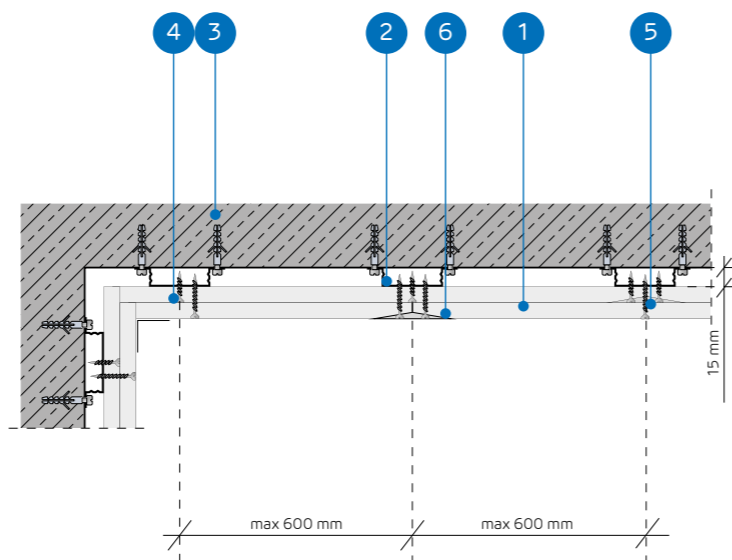
SYSTEMY:

PK48-25; PK48-27,5; PK48-30



MATERIAŁY:

1. Płyta gipsowo-kartonowa Nida
2. Profil kapeluszowy Nida PK48
3. Element kotwiący
4. Blachowkręty Nida 3,5 x 25 mm
5. Blachowkręty Nida 3,5 x 35 mm
6. Spoina pomiędzy płytami g-k wykonana z masy gipsowej Nida z taśmą zbrojącą Nida



SYSTEM OKŁADZIN ŚCIENNYCH KOTWIONYCH NA KONSTRUKCJI NOŚNEJ NIDA PK48

PARAMETRY TECHNICZNE

Nazwa systemu Nida Tynk ¹⁾	Posycie płytami gipsowymi			Konstrukcja nośna		Materiał izolacyjny	Maksymalna wysokość	Przyrost izolacyjności akustycznej	Ciężar zabudowy 1m ²	Klasa odporności ogniowej	System specjalny
				Rozstaw elementu kotwiącego	Rozstaw profilu Nida PK48						
	Nida	Grubość [mm]	Oznaczenie wg normy	[mm]	[mm]	[mm]	[mm]	ΔR_w max [dB]	[kg]	[min]	
PK48-25/Expert	Expert	2x12,5	A	1000	600	opcja	bez ograniczeń	11	18,0	-	-
PK48-25/Woda ²⁾	Woda	2x12,5	H2	1000	600	opcja	bez ograniczeń	11	18,0	-	-
PK48-25/OgieńTypF	Ogień Typ F	2x12,5	F	1250	600	opcja	bez ograniczeń	11	19,0	(R)EI30	-
PK48-25/Ogień+	Ogień Plus	2x12,5	DF	1000	600	opcja	bez ograniczeń	11	22,0	(R)EI30	-
PK48-25/WodaOgień+	Woda Ogień Plus	2x12,5	DFH2	1000	600	opcja	bez ograniczeń	11	22,0	(R)EI30	-
PK48-25/Cicha	Cicha	2x12,5	DFH1IR	1000	600	opcja	bez ograniczeń	11	27,0	(R)EI30	•
PK48-25/Twarda	Twarda	2x12,5	DEFH1IR	1000	600	opcja	bez ograniczeń	11	27,0	(R)EI30	•
PK48-25/Hydro	Hydro	2x12,5	GMFH1I	1000	600	opcja	bez ograniczeń	11	23,0	(R)EI30	•
PK48-27,5/Ogień+ ³⁾	Ogień Plus	1x12,5+1x15,0	DF	1250	600	opcja	bez ograniczeń	11	26,0	(R)EI60	-
PK48-30/Ogień+	Ogień Plus	2x15,0	DF	1000	600	opcja	bez ograniczeń	11	29,0	(R)EI60	-
PK48-30/Twarda	Twarda	2x15,0	DEFH1IR	1000	600	opcja	bez ograniczeń	11	33,0	(R)EI60	•
PK48-30/Hydro	Hydro	2x15,0	GMFH1I	1000	600	opcja	bez ograniczeń	11	29,0	(R)EI60	•

¹⁾ Europejska Ocena Techniczna ETA 15/0301.²⁾ W pomieszczeniach o wilgotności względnej powietrza do 85% w sekcjach narożnych na intensywne działanie wody zaleca się stosowanie płyt gipsowych z włóknami Nida Hydro (płaszczyzny poziome i pionowe w okolicach wanny, pryszniczka itp.)³⁾ W systemie w klasie odporności ogniowej (R)EI60 w konfiguracji 1x12,5 mm + 1x15,0 mm możliwość zamiany płyty Nida Ogień Plus typ DF tylko na płytę Nida Woda Ogień Plus typ DFH2.ZUŻYCIE MATERIAŁÓW NA 1M² OKŁADZIN ŚCIENNYCH KOTWIONYCH W SYSTEMIE NIDA TYNK

Nazwa materiału	J.m.	Typ systemu Nida Tynk											
		PK48-25/Expert	PK48-25/Woda	PK48-25/OgieńTypF	PK48-25/Ogień+	PK48-25/WodaOgień+	PK48-25/Cicha	PK48-25/Twarda	PK48-25/Hydro	PK48-27,5/Ogień+	PK48-30/Ogień+	PK48-30/Twarda	PK48-30/Hydro
Zużycie materiału na 1m ²													
Płyta Nida Expert 12,5 mm	m ²	2,0	-	-	-	-	-	-	-	-	-	-	-
Płyta Nida Woda 12,5 mm	m ²	-	2,0	-	-	-	-	-	-	-	-	-	-
Płyta Nida Ogień Typ F 12,5 mm	m ²	-	-	2,0	-	-	-	-	-	-	-	-	-
Płyta Nida Ogień Plus 12,5 mm	m ²	-	-	-	2,0	-	-	-	1,0	-	-	-	-
Płyta Nida Woda Ogień Plus 12,5 mm	m ²	-	-	-	-	2,0	-	-	-	-	-	-	-
Płyta Nida Cicha 12,5 mm	m ²	-	-	-	-	-	2,0	-	-	-	-	-	-
Płyta Nida Twarda 12,5 mm	m ²	-	-	-	-	-	-	2,0	-	-	-	-	-
Płyta Nida Hydro 12,5 mm	m ²	-	-	-	-	-	-	-	2,0	-	-	-	-
Płyta Nida Ogień Plus 15,0 mm	m ²	-	-	-	-	-	-	-	-	1,0	2,0	-	-
Płyta Nida Twarda 15,0 mm	m ²	-	-	-	-	-	-	-	-	-	-	2,0	-
Płyta Nida Hydro 15,0 mm	m ²	-	-	-	-	-	-	-	-	-	-	-	2,0
Profil Nida PK48	mb	1,8	1,8	1,8	1,8	1,8	1,8	1,8	1,8	1,8	1,8	1,8	1,8
Element kotwiący ⁴⁾	szt.	3,8	3,8	3,8	3,8	3,8	3,8	3,8	3,8	3,8	3,8	3,8	3,8
Blachowkręty Nida 3,5x25 mm	szt.	4,0	4,0	4,0	4,0	4,0	-	-	-	4,0	-	-	-
Blachowkręty Nida 3,5x35 mm	szt.	12,0	12,0	12,0	12,0	12,0	-	-	-	-	-	-	-
Blachowkręty Nida 3,5x45 mm	szt.	-	-	-	-	-	-	-	-	12,0	12,0	-	-
Wkręty FixDens 4,2x25 mm	szt.	-	-	-	-	-	4,0	4,0	-	-	-	4,0	-
Wkręty FixDens 4,2x42 mm	szt.	-	-	-	-	-	-	-	12,0	12,0	-	-	12,0
Blachowkręty Nida Hydro C5 3,5x25 mm	szt.	-	-	-	-	-	-	4,0	-	-	-	-	4,0
Blachowkręty Nida Hydro C5 3,5x41 mm	szt.	-	-	-	-	-	-	-	12,0	-	-	-	12,0
Taśma zbrojąca Nida	mb	1,4	1,4	1,4	1,4	1,4	1,4	1,4	1,4	1,4	1,4	1,4	1,4
Gips szpachlowy Nida Start	kg	0,6	0,6	0,6	0,6	0,6	0,6	-	-	0,6	0,6	-	-
Gips szpachlowy Nida Finish	kg	0,1	0,1	0,1	0,1	0,1	0,1	-	-	0,1	0,1	-	-
Gotowa masa szpachlowa Nida Hydromix ⁵⁾	kg	-	-	-	-	-	-	0,7	0,7	-	-	0,7	0,7

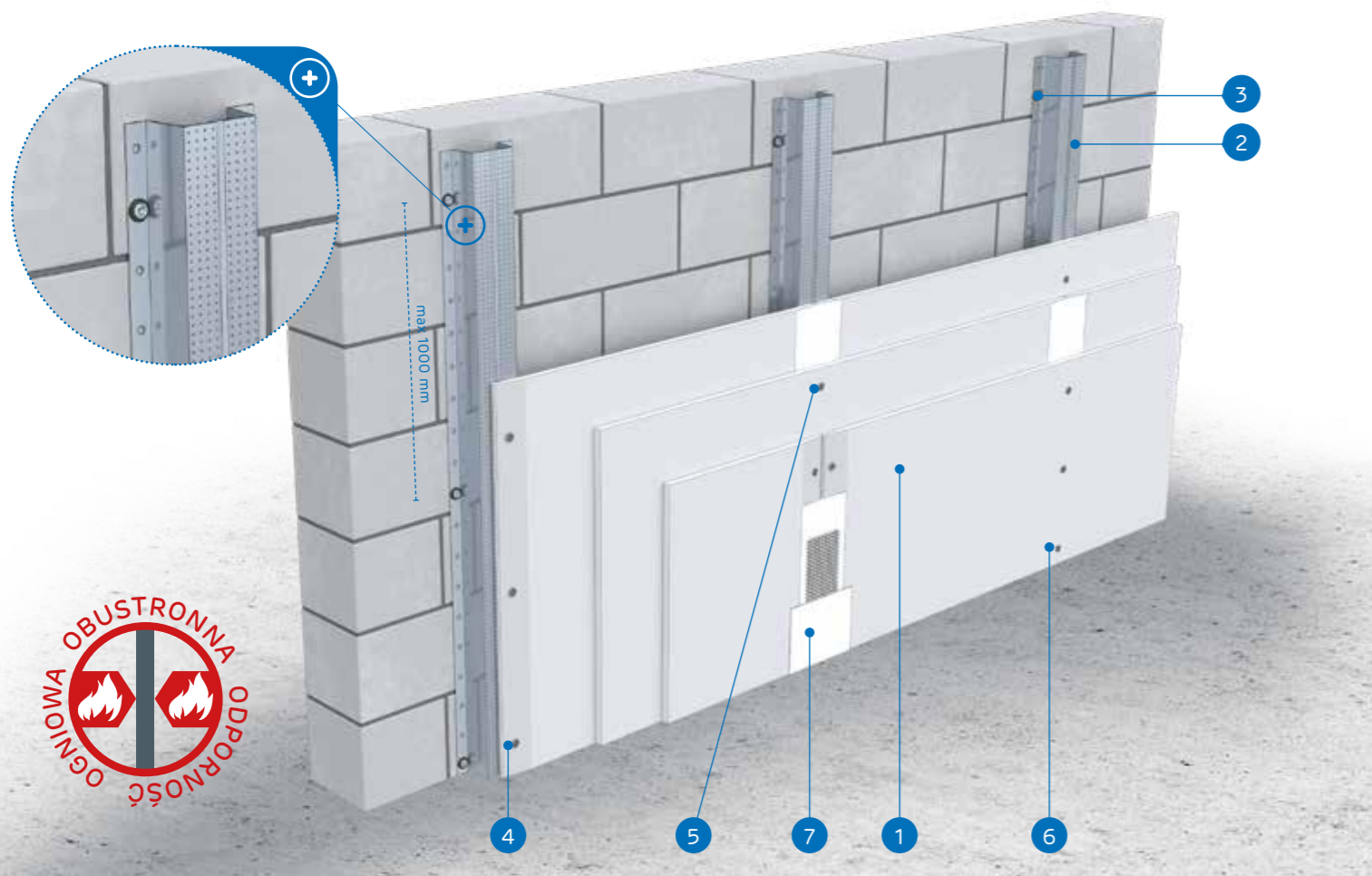
⁴⁾ Typ elementu kotwiącego dobrać indywidualnie pod względem typu podłoża oraz całkowitego ciężaru zabudowy.⁵⁾ W przypadku płyt gipsowo-włókowych z włóknami Nida Twarda alternatywnie stosować gips szpachlowy Nida Max. Normy zużycia nie uwzględniają strat materiałowych.

nida Tynk

Klasa
odporności
ogniowej:
(R)EI60
(R)EI120Przyrost
izolacyjności
akustycznej:
11 dBMaksymalna
wysokość
zabudowy:
bez
ograniczeńCiężar 1m²
zabudowy:
32,0-43,0 kgNumer
dokumentu
związanego:
ETA 15/0301Deklaracja Właściwości Użytkowych:
DoP/Fixed Lining System /0014/15.11.2016

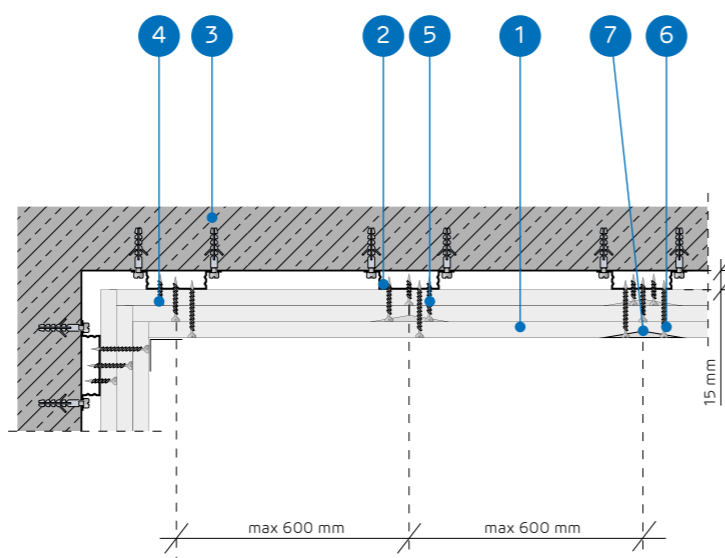
SYSTEMY:

PK48-37,5; PK48-45



MATERIAŁY:

1. Płyta gipsowo-kartonowa Nida
2. Profil kapeluszowy Nida PK48
3. Element kotwiący
4. Blachowkręty Nida 3,5 x 25 mm
5. Blachowkręty Nida 3,5 x 35 mm
6. Blachowkręty Nida 3,5 x 55 mm
7. Spoina pomiędzy płytami g-k wykonana z masy gipsowej Nida z taśmą zbrojącą Nida

SYSTEM OKŁADZIN ŚCIENNYCH KOTWIONYCH NA KONSTRUKCJI NOŚNEJ
NIDA PK48

PARAMETRY TECHNICZNE

Nazwa systemu Nida Tynk ¹⁾	Poszycie płytami gipsowymi			Konstrukcja nośna		Materiał izolacyjny	Maksymalna wysokość	Przyrost izolacyjności akustycznej	Ciężar zabudowy 1m ²	Klasa odporności ogniowej	System specjal- ny
				Rozstaw elementu kotwiącego	Rozstaw profilu Nida PK48						
	Nida	Grubość [mm]	Oznaczenie wg normy	[mm]	[mm]	[mm]	[mm]	ΔRw max [dB]	[kg]	[min]	
PK48-37,5/Ogień+	Ogień Plus	3x12,5	DF	1000	600	opcja	bez ograniczeń	11	32,0	(R)EI60	-
PK48-37,5/WodaOgień+	Woda Ogień Plus	3x12,5	DFH2	1000	600	opcja	bez ograniczeń	11	32,0	(R)EI60	-
PK48-37,5/Cicha	Cicha	3x12,5	DFH1IR	1000	600	opcja	bez ograniczeń	11	41,0	(R)EI60	●
PK48-37,5/Twarda	Twarda	3x12,5	DEFH1IR	1000	600	opcja	bez ograniczeń	11	41,0	(R)EI60	●
PK48-37,5/Hydro	Hydro	3x12,5	GMFH1I	1000	600	opcja	bez ograniczeń	11	35,0	(R)EI60	●
PK48-45/Ogień+ ²⁾	Ogień Plus	3x15,0	DF	1000	600	opcja	bez ograniczeń	11	43,0	(R)EI120	-
PK48-45/WodaOgień+ ²⁾	Woda Ogień Plus	3x15,0	DFH2	1000	600	opcja	bez ograniczeń	11	43,0	(R)EI120	-

¹⁾ Europejska Ocena Techniczna ETA 15/0301.²⁾ W systemach w klasie odporności ogniowej (R)EI120 w konfiguracji 3x15,0 mm brak możliwości zamiany płyt.ZUŻYCIE MATERIAŁÓW NA 1M² OKŁADZIN ŚCIENNYCH KOTWIONYCH W SYSTEMIE NIDA TYNK

Nazwa materiału	J.m.	Typ systemu Nida Tynk						
		PK48-37,5/ Ogień+	PK48-37,5/ WodaOgień+	PK48-37,5/ Cicha	PK48-37,5/ Twarda	PK48-37,5/ Hydro	PK48-45/ Ogień+	PK48-45/ WodaOgień+
		Zużycie materiału na 1m ²						
Płyta Nida Ogień Plus 12,5 mm	m ²	3,0	-	-	-	-	-	-
Płyta Nida Woda Ogień Plus 12,5 mm	m ²	-	3,0	-	-	-	-	-
Płyta Nida Cicha 12,5 mm	m ²	-	-	3,0	-	-	-	-
Płyta Nida Twarda 12,5 mm	m ²	-	-	-	3,0	-	-	-
Płyta Nida Hydro 12,5 mm	m ²	-	-	-	-	3,0	-	-
Płyta Nida Ogień Plus 15,0 mm	m ²	-	-	-	-	-	3,0	-
Płyta Nida Woda Ogień Plus 15,0 mm	m ²	-	-	-	-	-	-	3,0
Profil Nida PK48	mb	1,8	1,8	1,8	1,8	1,8	1,8	1,8
Element kotwiący ³⁾	szt.	3,8	3,8	3,8	3,8	3,8	3,8	3,8
Blachowkręty Nida 3,5x25 mm	szt.	4,0	4,0	-	-	-	4,0	4,0
Blachowkręty Nida 3,5x35 mm	szt.	4,0	4,0	-	-	-	-	-
Blachowkręty Nida 3,5x45 mm	szt.	-	-	-	-	-	4,0	4,0
Blachowkręty Nida 3,5x55 mm	szt.	12,0	12,0	-	-	-	-	-
Blachowkręty Nida 4,2x70 mm	szt.	-	-	-	-	-	12,0	12,0
Wkręty FixDens 4,2x25 mm	szt.	-	-	4,0	4,0	-	-	-
Wkręty FixDens 4,2x42 mm	szt.	-	-	4,0	4,0	-	-	-
Wkręty FixDens 4,2x60 mm	szt.	-	-	12,0	12,0	-	-	-
Blachowkręty Nida Hydro C5 3,5x25 mm	szt.	-	-	-	-	4,0	-	-
Blachowkręty Nida Hydro C5 3,5x41 mm	szt.	-	-	-	-	4,0	-	-
Blachowkręty Nida Hydro C5 3,5x55 mm	szt.	-	-	-	-	12,0	-	-
Taśma zbrojąca Nida	mb	1,4	1,4	1,4	1,4	1,4	1,4	1,4
Gips szpachlowy Nida Start	kg	0,9	0,9	0,9	-	-	0,9	0,9
Gips szpachlowy Nida Finish	kg	0,1	0,1	0,1	-	-	0,1	0,1
Gotowa masa szpachlowa Nida Hydromix ⁴⁾	kg	-	-	-	1,0	1,0	-	-

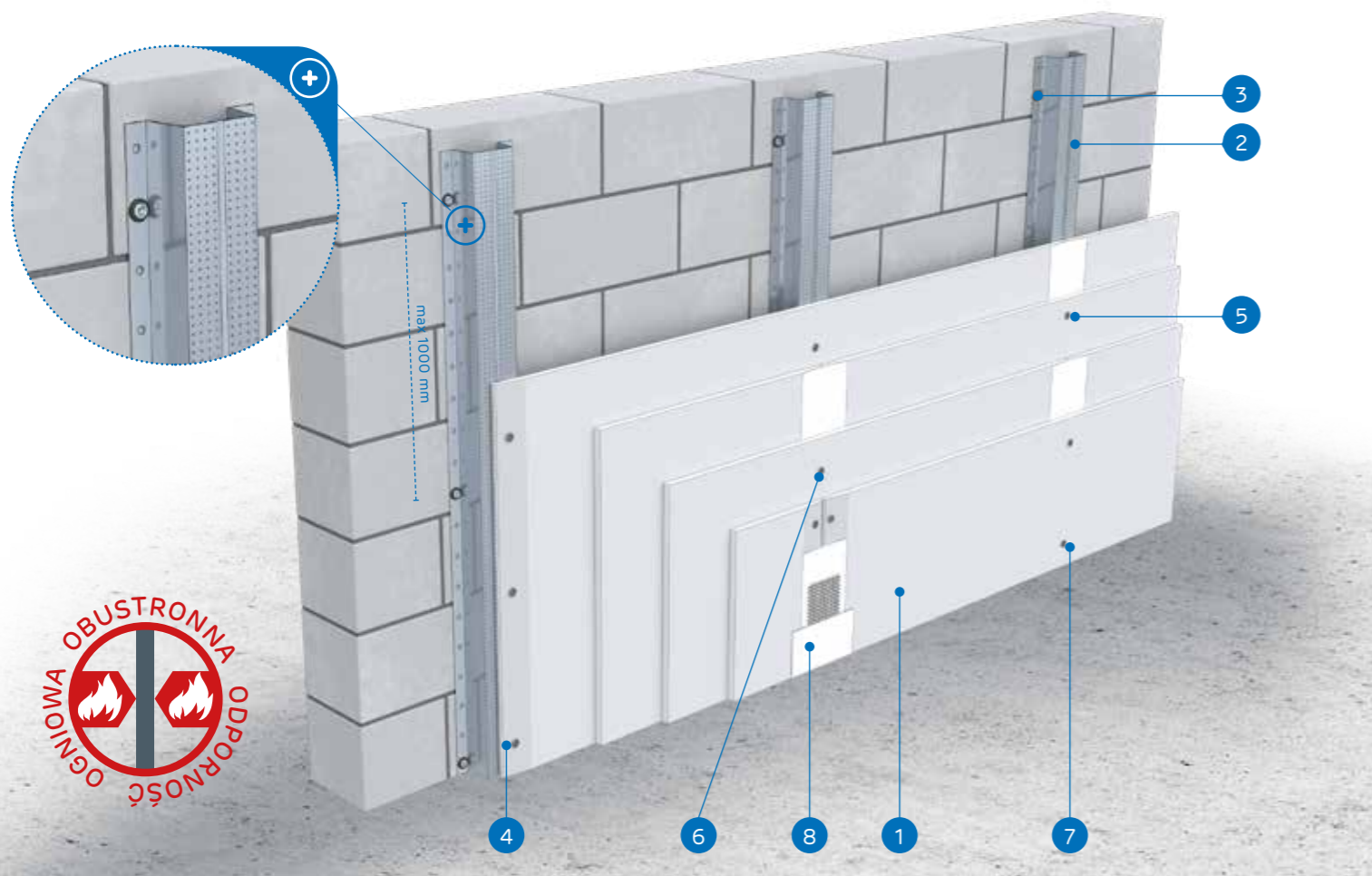
³⁾ Typ elementu kotwiącego dobiera indywidualnie pod względem typu podłoża oraz całkowitego ciężaru zabudowy.⁴⁾ W przypadku płyt gipsowo-włókowych z włóknami Nida Twarda alternatywnie stosować gips szpachlowy Nida Max. Normy zużycia nie uwzględniają strat materiałowych.

nida Tynk

Klasa
odporności
ogniowej:
(R)EI90
(R)EI120Przyrost
izolacyjności
akustycznej:
11 dBMaksymalna
wysokość
zabudowy:
bez
ograniczeńCiężar 1m²
zabudowy:
42,0-64,0 kgNumer
dokumentu
związanego:
ETA 15/0301Deklaracja Właściwości Użytkowych:
DoP/Fixed Lining System /0014/15.11.2016

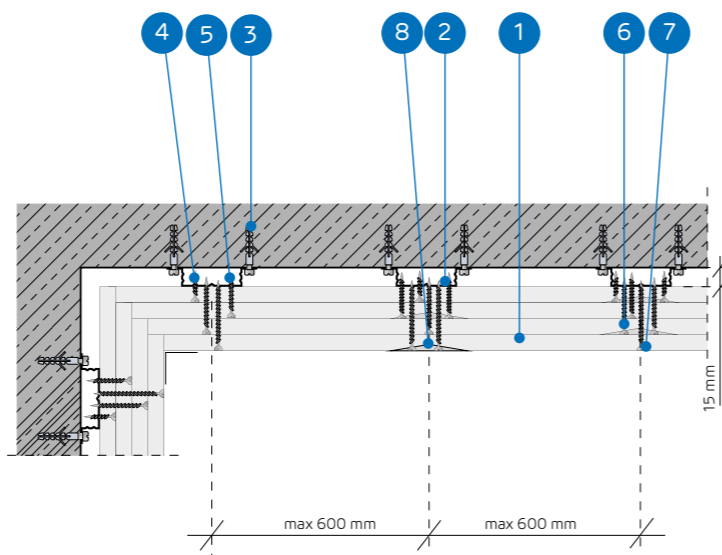
SYSTEMY:

PK48-50; PK48-55; PK48-60



MATERIAŁY:

1. Płyta gipsowo-kartonowa Nida
2. Profil kapeluszowy Nida PK48
3. Element kotwiący
4. Blachowkręty Nida 3,5 x 25 mm
5. Blachowkręty Nida 3,5 x 35 mm
6. Blachowkręty Nida 3,5 x 55 mm
7. Blachowkręty Nida 4,2 x 70 mm
8. Spoina pomiędzy płytami g-k wykonana z masy gipsowej Nida z taśmą zbrojącą Nida

SYSTEM OKŁADZIN ŚCIENNYCH KOTWIONYCH NA KONSTRUKCJI NOŚNEJ
NIDA PK48

PARAMETRY TECHNICZNE

Nazwa systemu Nida Tynk ¹⁾	Poszycie płytami gipsowymi			Konstrukcja nośna		Materiał izolacyjny	Maksymalna wysokość	Przyrost izolacyjności akustycznej	Ciężar zabudowy 1m ²	Klasa odporności ogniowej	System specjal- ny
	Nida	Grubość [mm]	Oznaczenie wg normy	Rozstaw elementu kotwiącego	Rozstaw profilu Nida PK48						
				[mm]	[mm]						
PK48-50/Ogień+	Ogień Plus	4x12,5	DF	1000	600	opcja	bez ograniczeń	11	42,0	(R)EI90	-
PK48-50/WodaOgień+	Woda Ogień Plus	4x12,5	DFH2	1000	600	opcja	bez ograniczeń	11	42,0	(R)EI90	-
PK48-50/Cicha	Cicha	4x12,5	DFH1IR	1000	600	opcja	bez ograniczeń	11	54,0	(R)EI90	●
PK48-50/Twarda	Twarda	4x12,5	DEFH1IR	1000	600	opcja	bez ograniczeń	11	54,0	(R)EI90	●
PK48-50/Hydro	Hydro	4x12,5	GMFH1I	1000	600	opcja	bez ograniczeń	11	46,0	(R)EI90	●
PK48-55/Ogień+	Ogień Plus	2x12,5+2x15,0	DF	1000	600	opcja	bez ograniczeń	11	50,0	(R)EI120	-
PK48-55/Twarda	Twarda	2x12,5+2x15,0	DEFH1IR	1000	600	opcja	bez ograniczeń	11	59,0	(R)EI120	●
PK48-55/Hydro	Hydro	2x12,5+2x15,0	GMFH1I	1000	600	opcja	bez ograniczeń	11	51,0	(R)EI120	●
PK48-60/Ogień+	Ogień Plus	4x15,0	DF	1000	600	opcja	bez ograniczeń	11	56,0	(R)EI120	-
PK48-60/Twarda	Twarda	4x15,0	DEFH1IR	1000	600	opcja	bez ograniczeń	11	64,0	(R)EI120	●
PK48-60/Hydro	Hydro	4x15,0	GMFH1I	1000	600	opcja	bez ograniczeń	11	56,0	(R)EI120	●

¹⁾ Europejska Ocena Techniczna ETA 15/0301.ZUŻYCIE MATERIAŁÓW NA 1M² OKŁADZIN ŚCIENNYCH KOTWIONYCH W SYSTEMIE NIDA TYNK

Nazwa materiału	J.m.	Typ systemu Nida Tynk										
		PK48-50/ Ogień+	PK48-50/ WodaOgień+	PK48-50/ Cicha	PK48-50/ Twarda	PK48-50/ Hydro	PK48-55/ Ogień+	PK48-55/ Twarda	PK48-55/ Hydro	PK48-60/ Ogień+	PK48-60/ Twarda	PK48-60/ Hydro
		Zużycie materiału na 1m ²										
Płyta Nida Ogień Plus 12,5 mm	m ²	4,0	-	-	-	-	2,0	-	-	-	-	
Płyta Nida Woda Ogień Plus 12,5 mm	m ²	-	4,0	-	-	-	-	-	-	-	-	
Płyta Nida Cicha 12,5 mm	m ²	-	-	4,0	-	-	-	-	-	-	-	
Płyta Nida Twarda 12,5 mm	m ²	-	-	-	4,0	-	2,0	-	-	-	-	
Płyta Nida Hydro 12,5 mm	m ²	-	-	-	-	4,0	-	2,0	-	-	-	
Płyta Nida Ogień Plus 15,0 mm	m ²	-	-	-	-	-	2,0	-	4,0	-	-	
Płyta Nida Twarda 15,0 mm	m ²	-	-	-	-	-	-	2,0	-	4,0	-	
Płyta Nida Hydro 15,0 mm	m ²	-	-	-	-	-	-	-	2,0	-	4,0	
Profil Nida PK48	mb	1,8	1,8	1,8	1,8	1,8	1,8	1,8	1,8	1,8	1,8	
Element kotwiący ²⁾	szt.	3,8	3,8	3,8	3,8	3,8	3,8	3,8	3,8	3,8	3,8	
Blachowkręty Nida 3,5x25 mm	szt.	4,0	4,0	-	-	-	4,0	-	4,0	-	-	
Blachowkręty Nida 3,5x35 mm	szt.	4,0	4,0	-	-	-	-	-	-	-	-	
Blachowkręty Nida 3,5x45 mm	szt.	-	-	-	-	-	4,0	-	4,0	-	-	
Blachowkręty Nida 3,5x55 mm	szt.	4,0	4,0	-	-	-	4,0	-	4,0	-	-	
Blachowkręty Nida 4,2x70 mm	szt.	12,0	12,0	-	-	-	12,0	-	12,0	-	-	
Wkręty FixDens 4,2x25 mm	szt.	-	-	4,0	4,0	-	-	4,0	-	4,0	-	
Wkręty FixDens 4,2x42 mm	szt.	-	-	4,0	4,0	-	-	4,0	-	4,0	-	
Wkręty FixDens 4,2x60 mm	szt.	-	-	4,0	4,0	-	-	4,0	-	4,0	-	
Wkręty FixDens 4,5x80 mm	szt.	-	-	12,0	12,0	-	-	12,0	-	12,0	-	
Blachowkręty Nida Hydro C5 3,5x25 mm	szt.	-	-	-	-	4,0	-	4,0	-	-	4,0	
Blachowkręty Nida Hydro C5 3,5x41 mm	szt.	-	-	-	-	4,0	-	4,0	-	-	4,0	
Blachowkręty Nida Hydro C5 3,5x55 mm	szt.	-	-	-	-	4,0	-	4,0	-	-	4,0	
Blachowkręty Nida Hydro C5 4,2x70 mm	szt.	-	-	-	-	12,0	-	12,0	-	-	12,0	
Taśma zbrojąca Nida	mb	1,4	1,4	1,4	1,4	1,4	1,4	1,4	1,4	1,4	1,4	
Gips szpachlowy Nida Start	kg	1,2	1,2	1,2	-	-	1,2	-	1,2	-	-	
Gips szpachlowy Nida Finish	kg	0,1	0,1	0,1	-	-	0,1	-	0,1	-	-	
Gotowa masa szpachlowa Nida Hydromix ³⁾	kg	-	-	-	1,3	1,3	-	1,3	1,3	-	1,3	

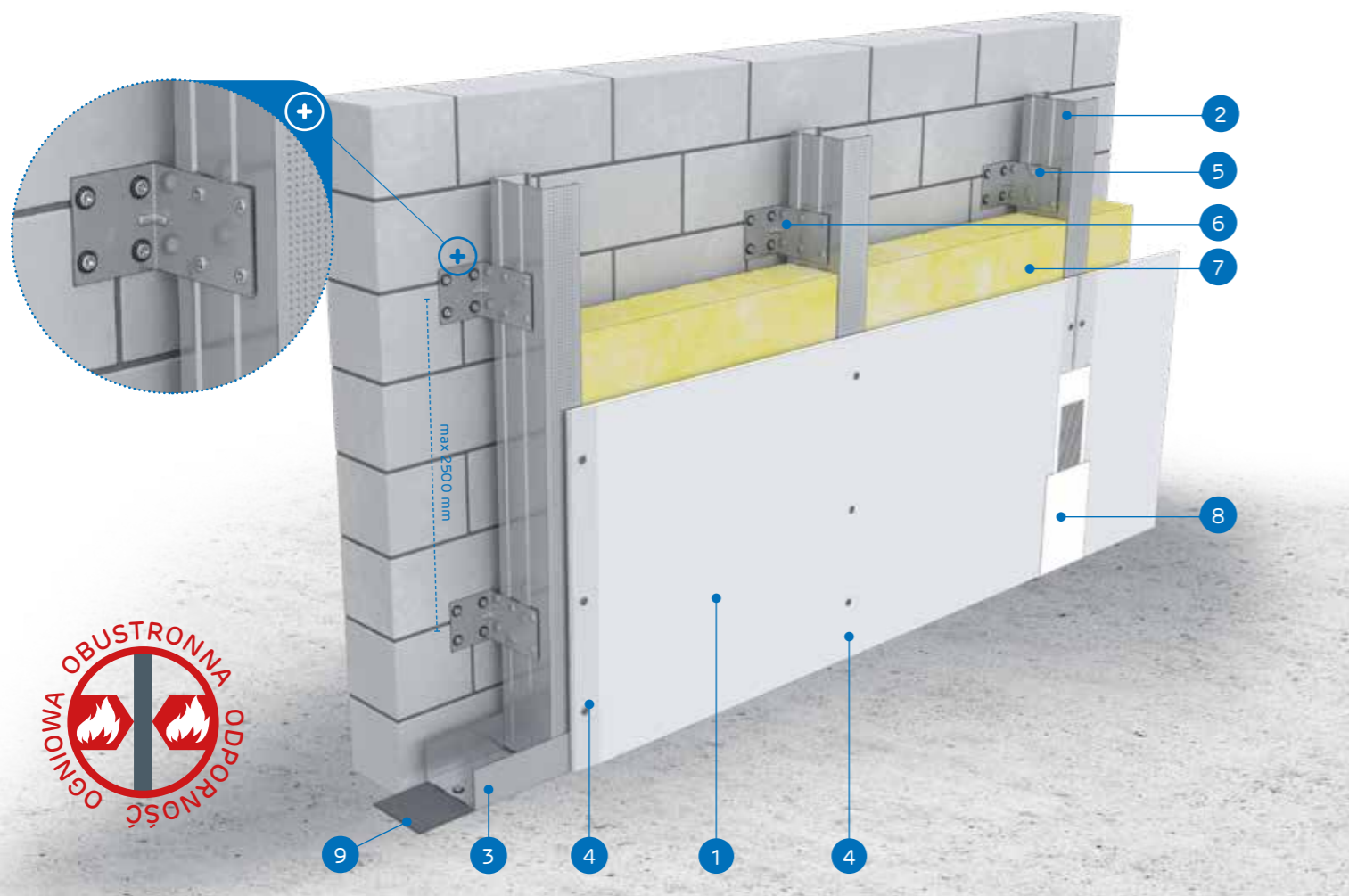
²⁾ Typ elementu kotwiącego dobierać indywidualnie pod względem typu podłoża oraz całkowitego ciężaru zabudowy.³⁾ W przypadku płyt gipsowo-włókowych z włóknami Nida Twarda alternatywnie stosować gips szpachlowy Nida Max. Normy zużycia nie uwzględniają strat materiałowych.

nida Tynk

Klasa
odporności
ogniowej:
(R)EI15
(R)EI30Przyrost
izolacyjności
akustycznej:
11 dBMaksymalna
wysokość
zabudowy:
10000 mmCiężar 1m²
zabudowy:
11,0-17,0 kgNumer
dokumentu
związanego:
ETA 15/0301Deklaracja Właściwości Użytkowych:
DoP/Fixed Lining System /0018/15.11.2016

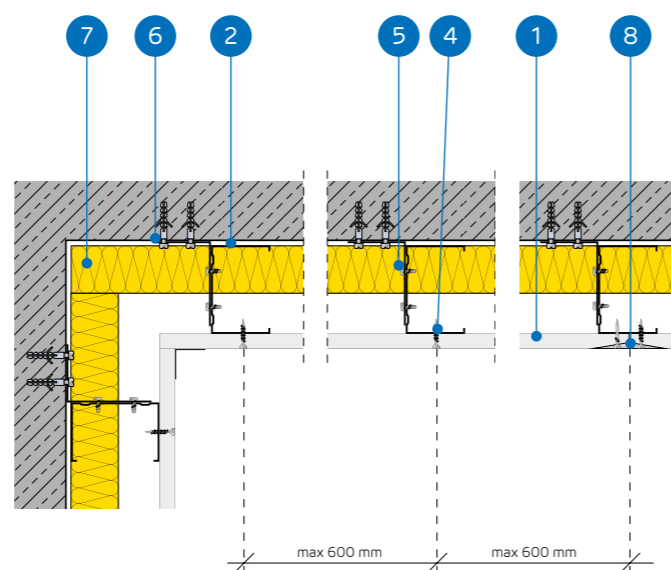
SYSTEMY:

C100/L-12,5; C100/L-18



MATERIAŁY:

1. Płyta gipsowo-kartonowa Nida
2. Profil Nida C 100
3. Profil Nida U 100
4. Blachowkręty Nida 3,5 x 25 mm
5. Wkręty samowierzące FLAT HEAD 4,2x13 mm do blachy 1 mm
6. Kątownik stalowy Nida
7. Materiał izolacyjny wełna mineralna (opcja)
8. Spoina pomiędzy płytami g-k wykonana z masy gipsowej Nida z taśmą zbrojącą Nida
9. Taśma uszczelniająca do izolacji akustycznej Nida



SYSTEM OKŁADZIN ŚCIENNYCH KOTWIONYCH NA KONSTRUKCJI NOŚNEJ NIDA C100

PARAMETRY TECHNICZNE

Nazwa systemu Nida Tynk ¹⁾	Poszycie płytami gipsowymi			Konstrukcja nośna		Materiał izolacyjny	Maksymalna wysokość	Przyrost izolacyjności akustycznej	Ciężar zabudowy 1m ²	Klasa odporności ogniowej	System specjalny
				Rozstaw kątowników stalowych ²⁾	Rozstaw profili Nida C100						
	Nida	Grubość [mm]	Oznaczenie wg normy	[mm]	[mm]	[mm]	[mm]	ΔRw max [dB]	[kg]	[min]	
C100/L-12,5/Expert	Expert	12,5	A	2500	600	opcja	10000	11	11,0	-	-
C100/L-12,5/Woda ³⁾	Woda	12,5	H2	2500	600	opcja	10000	11	11,0	-	-
C100/L-12,5/Ogień+	Ogień Plus	12,5	DF	2500	600	opcja	10000	11	13,0	(R)EI15	-
C100/L-12,5/WodaOgień+	Woda Ogień Plus	12,5	DFH2	2500	600	opcja	10000	11	13,0	(R)EI15	-
C100/L-12,5/Cicha	Cicha	12,5	DFH1IR	2500	600	opcja	10000	11	16,0	(R)EI15	•
C100/L-12,5/Twarda	Twarda	12,5	DEFH1IR	2500	600	opcja	10000	11	16,0	(R)EI15	•
C100/L-12,5/Hydro	Hydro	12,5	GMFH1I	2500	600	opcja	10000	11	14,0	(R)EI15	•
C100/L-18/Ogień+	Ogień Plus	18,0	DF	2500	600	opcja	10000	11	17,0	(R)EI30	-

¹⁾ Europejska Ocena Techniczna ETA 15/0301.²⁾ W celu uzyskania wyższych parametrów izolacyjności akustycznej należy zastosować łącznik akustyczny PHONI SL z jednym ramieniem kątowym.³⁾ W pomieszczeniach o wilgotności względnej powietrza do 85% w sekcjach narażonych na intensywne działanie wody zaleca się stosowanie płyt gipsowych z włóknami Nida Hydro (płaszczyzny poziome i pionowe w okolicach wanny, prysznic itp.)ZUŻYCIЕ MATERIAŁÓW NA 1M² OKŁADZIN ŚCIENNYCH KOTWIONYCH W SYSTEMIE NIDA TYNK

Nazwa materiału	J.m.	Typ systemu Nida Tynk							
		C100/L-12,5/Expert	C100/L-12,5/Woda	C100/L-12,5/Ogień+	C100/L-12,5/WodaOgień+	C100/L-12,5/Cicha	C100/L-12,5/Twarda	C100/L-12,5/Hydro	C100/L-18/Ogień+
		Zużycie materiału na 1m ²							
Płyta Nida Expert 12,5 mm	m ²	1,0	-	-	-	-	-	-	-
Płyta Nida Woda 12,5 mm	m ²	-	1,0	-	-	-	-	-	-
Płyta Nida Ogień Plus 12,5 mm	m ²	-	-	1,0	-	-	-	-	-
Płyta Nida Woda Ogień Plus 12,5 mm	m ²	-	-	-	1,0	-	-	-	-
Płyta Nida Cicha 12,5 mm	m ²	-	-	-	-	1,0	-	-	-
Płyta Nida Twarda 12,5 mm	m ²	-	-	-	-	-	1,0	-	-
Płyta Nida Hydro 12,5 mm	m ²	-	-	-	-	-	-	1,0	-
Płyta Nida Ogień Plus 18,0 mm	m ²	-	-	-	-	-	-	-	1,0
Profil Nida C100	mb	1,8	1,8	1,8	1,8	1,8	1,8	1,8	1,8
Profil Nida U100	mb	0,7	0,7	0,7	0,7	0,7	0,7	0,7	0,7
Kątownik Nida do profilu UA100	szt.	0,8	0,8	0,8	0,8	0,8	0,8	0,8	0,8
Element kotwiący ⁴⁾	szt.	5,4	5,4	5,4	5,4	5,4	5,4	5,4	5,4
Wkręty samowierzące FLAT HEAD 4,2x13 mm do blachy 1 mm	szt.	3,0	3,0	3,0	3,0	3,0	3,0	3,0	3,0
Blachowkręty Nida 3,5x25 mm	szt.	12,0	12,0	12,0	12,0	-	-	-	-
Blachowkręty Nida 3,5x35 mm	szt.	-	-	-	-	-	-	-	12,0
Wkręty FixDens 4,2x25 mm	szt.	-	-	-	-	12,0	12,0	-	-
Blachowkręty Nida Hydro C5 3,5x25 mm	szt.	-	-	-	-	-	-	12,0	-
Taśma zbrojąca Nida	mb	1,4	1,4	1,4	1,4	1,4	1,4	1,4	1,4
Taśma izolacji akustycznej Nida	mb	0,6	0,6	0,6	0,6	0,6	0,6	0,6	0,6
Gips szpachlowy Nida Start	kg	0,3	0,3	0,3	0,3	0,3	-	-	0,3
Gips szpachlowy Nida Finish	kg	0,1	0,1	0,1	0,1	0,1	-	-	0,1
Gotowa masa szpachlowa Nida Hydromix ⁵⁾	kg	-	-	-	-	-	0,4	0,4	-
Wełna mineralna ⁶⁾	m ²	1,0	1,0	1,0	1,0	1,0	1,0	1,0	1,0

⁴⁾ Typ elementu kotwiącego dobierać indywidualnie pod względem typu podłoża oraz całkowitego ciężaru zabudowy.⁵⁾ W przypadku płyt gipsowo-włókowych z włóknami Nida Twarda alternatywnie stosować gips szpachlowy Nida Max.⁶⁾ Zastosowanie wg wymagań.

Normy zużycia nie uwzględniają strat materiałowych.

nida Tynk



Klasa odporności ogniowej:
(R)EI30
(R)EI60



Przyrost izolacyjności akustycznej:
11 dB



Maksymalna wysokość zabudowy:
10000 mm



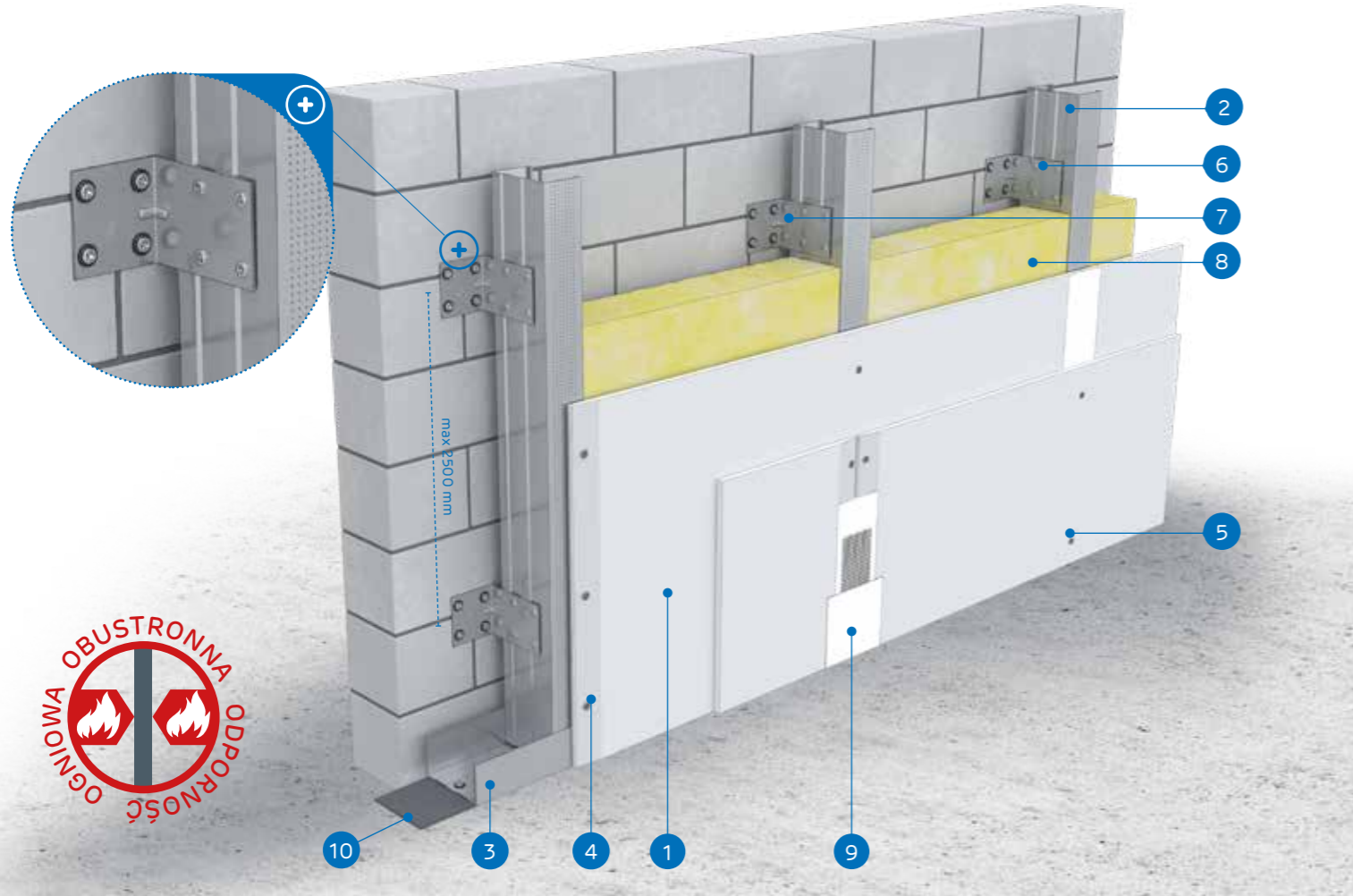
Ciężar 1m² zabudowy:
20,0-34,0 kg



Numer dokumentu związanego:
ETA 15/0301

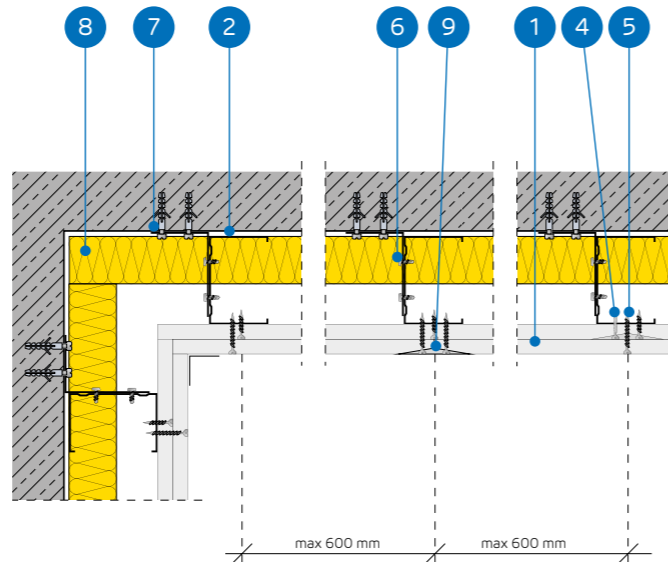
Deklaracja Właściwości Użytkowych:
DoP/Fixed Lining System /0018/15.11.2016

SYSTEMY:
C100/L-25; C100/L-27,5; C100/L-30



MATERIAŁY:

1. Płyta gipsowo-kartonowa Nida
2. Profil Nida C 100
3. Profil Nida U 100
4. Blachowkręty Nida 3,5 x 25 mm
5. Blachowkręty Nida 3,5 x 35 mm
6. Wkręty samowierzące FLAT HEAD 4,2x13 mm do blachy 1 mm
7. Kątownik stalowy Nida
8. Materiał izolacyjny wełna mineralna (opcja)
9. Spoina pomiędzy płytami g-k wykonana z masy gipsowej Nida z taśmą zbrojącą Nida
10. Taśma uszczelniająca do izolacji akustycznej Nida



SYSTEM OKŁADZIN ŚCIENNYCH KOTWIONYCH NA KONSTRUKCJI NOŚNEJ NIDA C100

PARAMETRY TECHNICZNE

Nazwa systemu Nida Tynk ¹⁾	Poszycie płytami gipsowymi			Konstrukcja nośna		Materiał izolacyjny	Maksymalna wysokość [mm]	Przyrost izolacyjności akustycznej ΔRw max [dB]	Ciężar zabudowy 1m² [kg]	Klasa odporności ogniowej [min]	System specjalny
	Nida	Grubość [mm]	Oznaczenie wg normy	Rozstaw kątowników stalowych ²⁾ [mm]	Rozstaw profili Nida C100 [mm]						
C100/L-25/Expert	Expert	2x12,5	A	2500	600	opcja	10000	11	20,0	-	-
C100/L-25/Woda ³⁾	Woda	2x12,5	H2	2500	600	opcja	10000	11	20,0	-	-
C100/L-25/Ogień Typ F	Ogień Typ F	2x12,5	F	2500	600	opcja	10000	11	20,0	(R)EI30	-
C100/L-25/Ogień+	Ogień Plus	2x12,5	DF	2500	600	opcja	10000	11	24,0	(R)EI30	-
C100/L-25/WodaOgień+	Woda Ogień Plus	2x12,5	DFH2	2500	600	opcja	10000	11	24,0	(R)EI30	-
C100/L-25/Cicha	Cicha	2x12,5	DFH1IR	2500	600	opcja	10000	11	29,0	(R)EI30	•
C100/L-25/Twarda	Twarda	2x12,5	DEFH1IR	2500	600	opcja	10000	11	29,0	(R)EI30	•
C100/L-25/Hydro	Hydro	2x12,5	GMFH1I	2500	600	opcja	10000	11	25,0	(R)EI30	•
C100/L-27,5/Ogień+ ⁴⁾	Ogień Plus	1x12,5+1x15,0	DF	2500	600	opcja	10000	11	27,0	(R)EI60	-
C100/L-30/Ogień+	Ogień Plus	2x15,0	DF	2500	600	opcja	10000	11	31,0	(R)EI60	-
C100/L-30/Twarda	Twarda	2x15,0	DEFH1IR	2500	600	opcja	10000	11	34,0	(R)EI60	•
C100/L-30/Hydro	Hydro	2x15,0	GMFH1I	2500	600	opcja	10000	11	31,0	(R)EI60	•

¹⁾ Europejska Ocena Techniczna ETA 15/0301.

²⁾ W celu uzyskania wyższych parametrów izolacyjności akustycznej należy zastosować łącznik akustyczny PHONI SL z jednym ramieniem kątowym.

³⁾ W pomieszczeniach o wilgotności względnej powietrza do 85% w sekcjach narażonych na intensywne działanie wody zaleca się stosowanie płyt gipsowych z włóknami Nida Hydro (płaszczyzny poziome i pionowe w okolicach wanny, prysznic itp.)

⁴⁾ W systemie w klasie odporności ogniowej (R)EI60 w konfiguracji 1x12,5 mm + 1x15,0 mm możliwość zamiany płyty Nida Ogień Plus typ DF tylko na płytę Nida Woda Ogień Plus typ DFH2.

ZUŻYCIE MATERIAŁÓW NA 1M² OKŁADZIN ŚCIENNYCH KOTWIONYCH W SYSTEMIE NIDA TYNK

Nazwa materiału	J.m.	Typ systemu Nida Tynk											
		C100/L-25/Expert	C100/L-25/Woda	C100/L-25/Ogień Typ F	C100/L-25/Ogień+	C100/L-25/WodaOgień+	C100/L-25/Cicha	C100/L-25/Twarda	C100/L-25/Hydro	C100/L-27,5/Ogień+	C100/L-30/Ogień+	C100/L-30/Twarda	C100/L-30/Hydro
Zużycie materiału na 1m²													
Płyta Nida Expert 12,5 mm	m²	2,0	-	-	-	-	-	-	-	-	-	-	-
Płyta Nida Woda 12,5 mm	m²	-	2,0	-	-	-	-	-	-	-	-	-	-
Płyta Nida Ogień Typ F 12,5 mm	m²	-	-	2,0	-	-	-	-	-	-	-	-	-
Płyta Nida Ogień Plus 12,5 mm	m²	-	-	-	2,0	-	-	-	1,0	-	-	-	-
Płyta Nida Woda Ogień Plus 12,5 mm	m²	-	-	-	-	2,0	-	-	-	-	-	-	-
Płyta Nida Cicha 12,5 mm	m²	-	-	-	-	-	2,0	-	-	-	-	-	-
Płyta Nida Twarda 12,5 mm	m²	-	-	-	-	-	-	2,0	-	-	-	-	-
Płyta Nida Hydro 12,5 mm	m²	-	-	-	-	-	-	-	2,0	-	-	-	-
Płyta Nida Ogień Plus 15,0 mm	m²	-	-	-	-	-	-	-	-	1,0	2,0	-	-
Płyta Nida Twarda 15,0 mm	m²	-	-	-	-	-	-	-	-	-	-	2,0	-
Płyta Nida Hydro 15,0 mm	m²	-	-	-	-	-	-	-	-	-	-	-	2,0
Profil Nida C100	mb	1,8	1,8	1,8	1,8	1,8	1,8	1,8	1,8	1,8	1,8	1,8	1,8
Profil Nida U100	mb	0,7	0,7	0,7	0,7	0,7	0,7	0,7	0,7	0,7	0,7	0,7	0,7
Kątownik Nida do profilu UA100	szt.	0,8	0,8	0,8	0,8	0,8	0,8	0,8	0,8	0,8	0,8	0,8	0,8
Element kotwiący ⁵⁾	szt.	5,4	5,4	5,4	5,4	5,4	5,4	5,4	5,4	5,4	5,4	5,4	5,4
Wkręty samowierzące FLAT HEAD 4,2x13 mm do blachy 1 mm	szt.	3,0	3,0	3,0	3,0	3,0	3,0	3,0	3,0	3,0	3,0	3,0	3,0
Blachowkręty Nida 3,5x25 mm	szt.	4,0	4,0	4,0	4,0	4,0	-	-	-	4,0	4,0	-	-
Blachowkręty Nida 3,5x35 mm	szt.	12,0	12,0	12,0	12,0	12,0	-	-	-	-	-	-	-
Blachowkręty Nida 3,5x45 mm	szt.	-	-	-	-	-	-	-	-	12,0	12,0	-	-
Wkręty FixDens 4,2x25 mm	szt.	-	-	-	-	-	4,0	4,0	-	-	-	4,0	-
Wkręty FixDens 4,2x42 mm	szt.	-	-	-	-	-	-	-	12,0	12,0	-	-	12,0
Blachowkręty Nida Hydro C5 3,5x25 mm	szt.	-	-	-	-	-	-	-	-	4,0	-	-	4,0
Blachowkręty Nida Hydro C5 3,5x41 mm	szt.	-	-	-	-	-	-	-	-	-	12,0	-	12,0
Taśma zbrojąca Nida	mb	1,4	1,4	1,4	1,4	1,4	1,4	1,4	1,4	1,4	1,4	1,4	1,4
Taśma izolacji akustycznej Nida	mb	0,6	0,6	0,6	0,6	0,6	0,6	0,6	0,6	0,6	0,6	0,6	0,6
Gips szpachlowy Nida Start	kg	0,6	0,6	0,6	0,6	0,6	0,6	-	-	0,6	0,6	-	-
Gips szpachlowy Nida Finish	kg	0,1	0,1	0,1	0,1	0,1	0,1	-	-	0,1	0,1	-	-
Gotowa masa szpachlowa Nida Hydromix ⁶⁾	kg	-	-	-	-	-	-	0,7	0,7	-	-	0,7	0,7
Wełna mineralna ⁷⁾	m²	1,0	1,0	1,0	1,0	1,0	1,0	1,0	1,0	1,0	1,0	1,0	1,0

⁵⁾ Typ elementu kotwiącego dobiera indywidualnie pod względem typu podłoża oraz całkowitego ciężaru zabudowy.

⁶⁾ W przypadku płyt gipsowo-wiórowych z włóknami Nida Twarda alternatywnie stosować gips szpachlowy Nida Max.

⁷⁾ Zastosowanie wg wymagań.

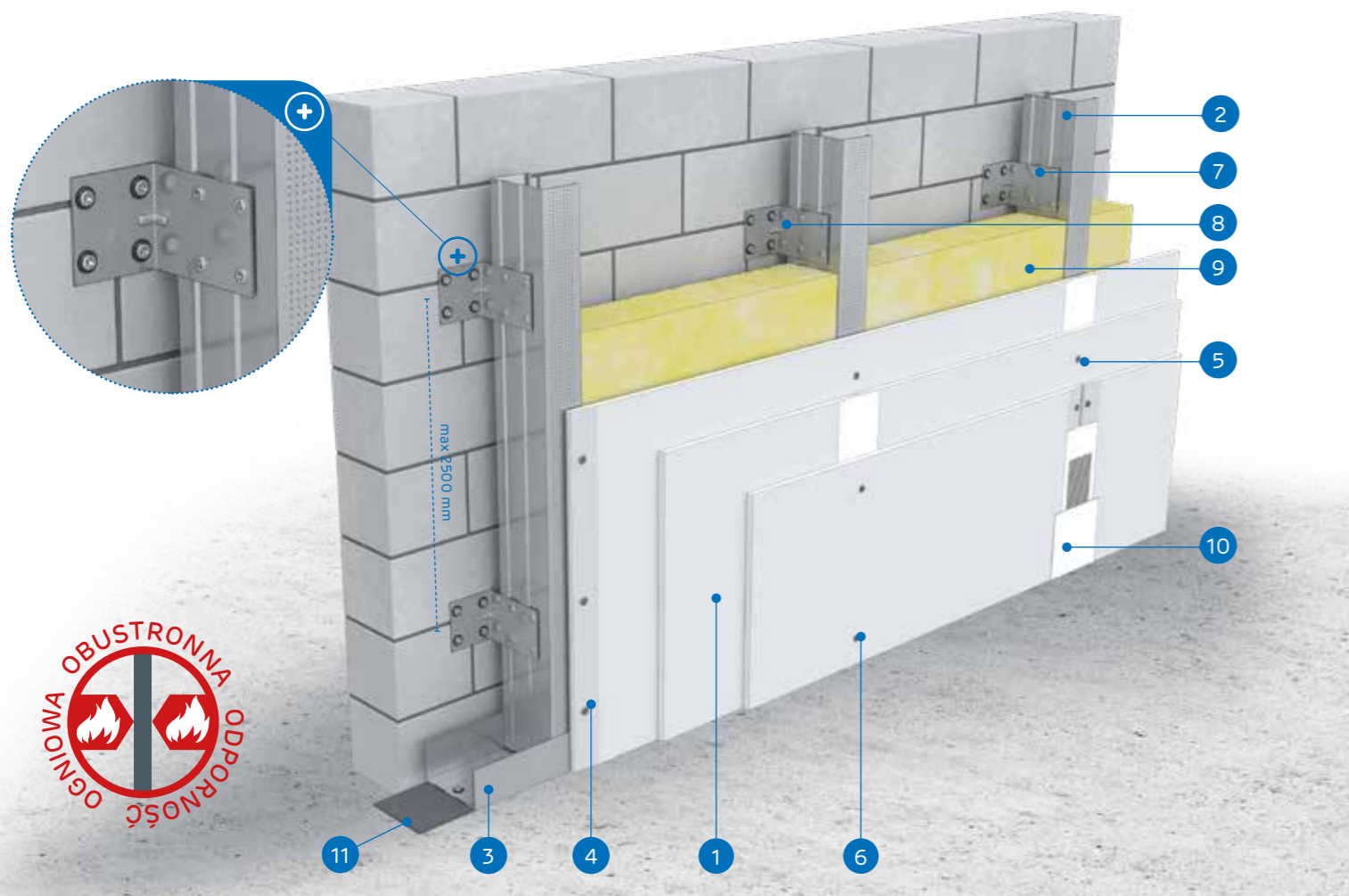
Normy zużycia nie uwzględniają strat materiałowych.

nida Tynk

Klasa
odporności
ogniowej:
(R)EI60
(R)EI120Przyrost
izolacyjności
akustycznej:
11 dBMaksymalna
wysokość
zabudowy:
10000 mmCiężar 1m²
zabudowy:
34,0-44,0 kgNumer
dokumentu
związanego:
ETA 15/0301Deklaracja Właściwości Użytkowych:
DoP/Fixed Lining System /0018/15.11.2016

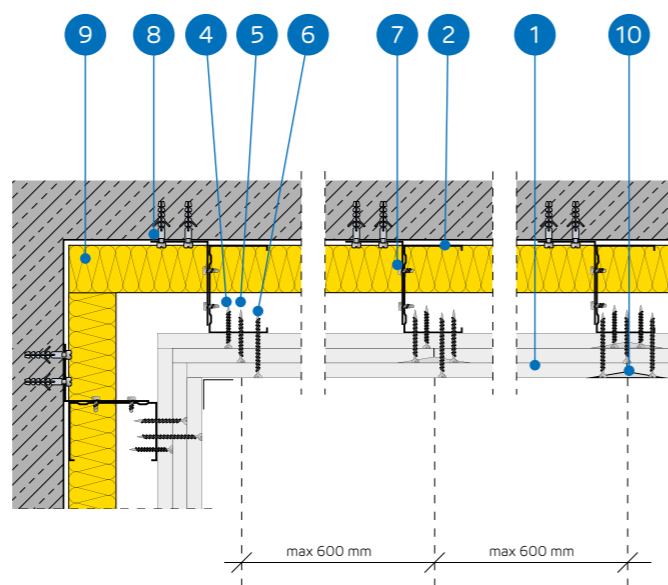
SYSTEMY:

C100/L-37,5; C100/L-45



MATERIAŁY:

1. Płyta gipsowo-kartonowa Nida
2. Profil Nida C 100
3. Profil Nida U 100
4. Blachowkręty Nida 3,5 x 25 mm
5. Blachowkręty Nida 3,5 x 35 mm
6. Blachowkręty Nida 3,5 x 55 mm
7. Wkręty samowierzące FLAT HEAD 4,2x13 mm do blachy 1 mm
8. Kątownik stalowy Nida
9. Materiał izolacyjny wełna mineralna (opcja)
10. Spoina pomiędzy płytami g-k wykonana z masy gipsowej Nida z taśmą zbrojącą Nida
11. Taśma uszczelniająca do izolacji akustycznej Nida



SYSTEM OKŁADZIN ŚCIENNYCH KOTWIONYCH NA KONSTRUKCJI NOŚNEJ NIDA C100

PARAMETRY TECHNICZNE

Nazwa systemu Nida Tynk ¹⁾	Posycie płytami gipsowymi			Konstrukcja nośna		Materiał izolacyjny	Maksymalna wysokość	Przyrost izolacyjności akustycznej	Ciężar zabudowy 1m ²	Klasa odporności ogniowej	System specjalny
	Nida	Grubość [mm]	Oznaczenie wg normy	Rozstaw kątowników stalowych ²⁾ [mm]	Rozstaw profilu Nida C100 [mm]						
C100/L-37,5/Ogień+	Ogień Plus	3x12,5	DF	2500	600	opcja	10000	11	34,0	(R)EI60	-
C100/L-37,5/WodaOgień+	Woda Ogień Plus	3x12,5	DFH2	2500	600	opcja	10000	11	34,0	(R)EI60	-
C100/L-37,5/Cicha	Cicha	3x12,5	DFH1R	2500	600	opcja	10000	11	42,0	(R)EI60	•
C100/L-37,5/Twarda	Twarda	3x12,5	DFH1R	2500	600	opcja	10000	11	42,0	(R)EI60	•
C100/L-37,5/Hydro	Hydro	3x12,5	GMFH1I	2500	600	opcja	10000	11	36,0	(R)EI60	•
C100/L-45/Ogień+ ³⁾	Ogień Plus	3x15,0	DF	2500	600	opcja	10000	11	44,0	(R)EI120	-
C100/L-45/WodaOgień+ ³⁾	Woda Ogień Plus	3x15,0	DFH2	2500	600	opcja	10000	11	44,0	(R)EI120	-

¹⁾ Europejska Ocena Techniczna ETA 15/0301.²⁾ W celu uzyskania wyższych parametrów izolacyjności akustycznej należy zastosować łącznik akustyczny PHONI SL z jednym ramieniem kątowym.³⁾ W systemach w klasie odporności ogniowej (R)EI120 w konfiguracji 3x15,0 mm brak możliwości zamiany płyt.ZUŻYCIE MATERIAŁÓW NA 1M² OKŁADZIN ŚCIENNYCH KOTWIONYCH W SYSTEMIE NIDA TYNK

Nazwa materiału	J.m.	Typ systemu Nida Tynk						
		C100/L-37,5/Ogień+	C100/L-37,5/WodaOgień+	C100/L-37,5/Cicha	C100/L-37,5/Twarda	C100/L-37,5/Hydro	C100/L-45/Ogień+	C100/L-45/WodaOgień+
Zużycie materiału na 1m ²								
Płyta Nida Ogień Plus 12,5 mm	m ²	3,0	-	-	-	-	-	-
Płyta Nida Woda Ogień Plus 12,5 mm	m ²	-	3,0	-	-	-	-	-
Płyta Nida Cicha 12,5 mm	m ²	-	-	3,0	-	-	-	-
Płyta Nida Twarda 12,5 mm	m ²	-	-	-	3,0	-	-	-
Płyta Nida Hydro 12,5 mm	m ²	-	-	-	-	3,0	-	-
Płyta Nida Ogień Plus 15,0 mm	m ²	-	-	-	-	-	3,0	-
Płyta Nida Woda Ogień Plus 15,0 mm	m ²	-	-	-	-	-	-	3,0
Profil Nida C100	mb	1,8	1,8	1,8	1,8	1,8	1,8	1,8
Profil Nida U100	mb	0,7	0,7	0,7	0,7	0,7	0,7	0,7
Kątownik Nida do profilu UA100	szt.	0,8	0,8	0,8	0,8	0,8	0,8	0,8
Element kotwiący ³⁾	szt.	5,4	5,4	5,4	5,4	5,4	5,4	5,4
Wkręty samowierzące FLAT HEAD 4,2x13 mm do blachy 1 mm	szt.	3,0	3,0	3,0	3,0	3,0	3,0	3,0
Blachowkręty Nida 3,5x25 mm	szt.	4,0	4,0	-	-	-	4,0	4,0
Blachowkręty Nida 3,5x35 mm	szt.	4,0	4,0	-	-	-	-	-
Blachowkręty Nida 3,5x45 mm	szt.	-	-	-	-	-	4,0	4,0
Blachowkręty Nida 3,5x55 mm	szt.	12,0	12,0	-	-	-	-	-
Blachowkręty Nida 4,2x70 mm	szt.	-	-	-	-	-	12,0	12,0
Wkręty FixDens 4,2x25 mm	szt.	-	-	4,0	4,0	-	-	-
Wkręty FixDens 4,2x42 mm	szt.	-	-	4,0	4,0	-	-	-
Wkręty FixDens 4,2x60 mm	szt.	-	-	12,0	12,0	-	-	-
Blachowkręty Nida Hydro C5 3,5x25 mm	szt.	-	-	-	-	4,0	-	-
Blachowkręty Nida Hydro C5 3,5x41 mm	szt.	-	-	-	-	4,0	-	-
Blachowkręty Nida Hydro C5 3,5x55 mm	szt.	-	-	-	-	12,0	-	-
Taśma zbrojąca Nida	mb	1,4	1,4	1,4	1,4	1,4	1,4	1,4
Taśma izolacji akustycznej Nida	mb	0,6	0,6	0,6	0,6	0,6	0,6	0,6
Gips szpachlowy Nida Start	kg	0,9	0,9	0,9	-	-	0,9	0,9
Gips szpachlowy Nida Finish	kg	0,1	0,1	0,1	-	-	0,1	0,1
Gotowa masa szpachlowa Nida Hydromix ⁴⁾	kg	-	-	-	1,0	1,0	-	-
Wełna mineralna ⁵⁾	m ²	1,0	1,0	1,0	1,0	1,0	1,0	1,0

³⁾ Typ elementu kotwiącego dobierać indywidualnie pod względem typu podłoża oraz całkowitego ciężaru zabudowy.⁴⁾ W przypadku płyt gipsowo-wiórowych z włóknami Nida Twarda alternatywnie stosować gips szpachlowy Nida Max.⁵⁾ Zastosowanie wg wymagań.

Normy zużycia nie uwzględniają strat materiałowych.

nida Tynk

 Klasa odporności ogniowej:
(R)EI90
(R)EI120

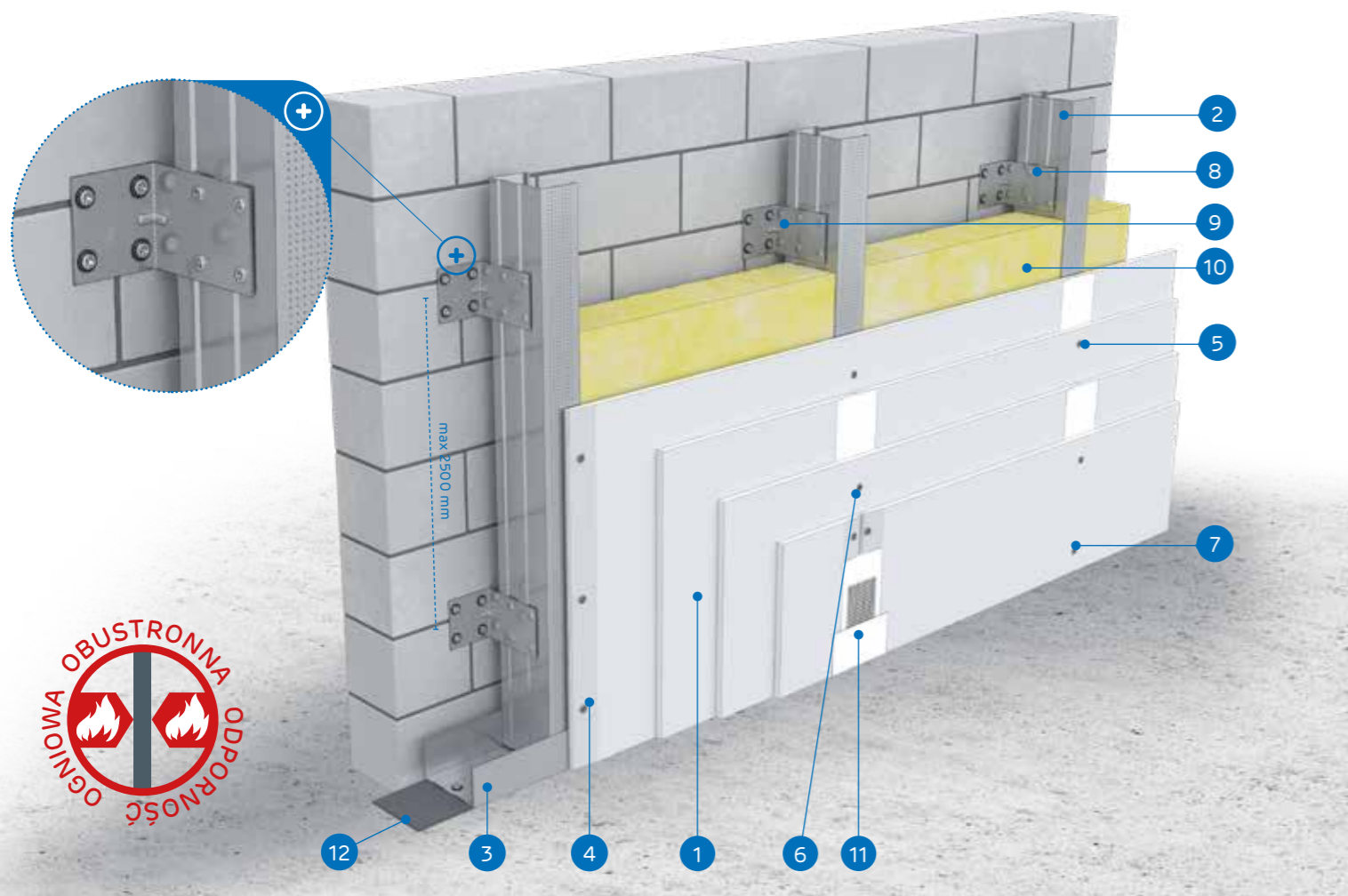
 Przyrost izolacyjności akustycznej:
11 dB

 Maksymalna wysokość zabudowy:
10000 mm

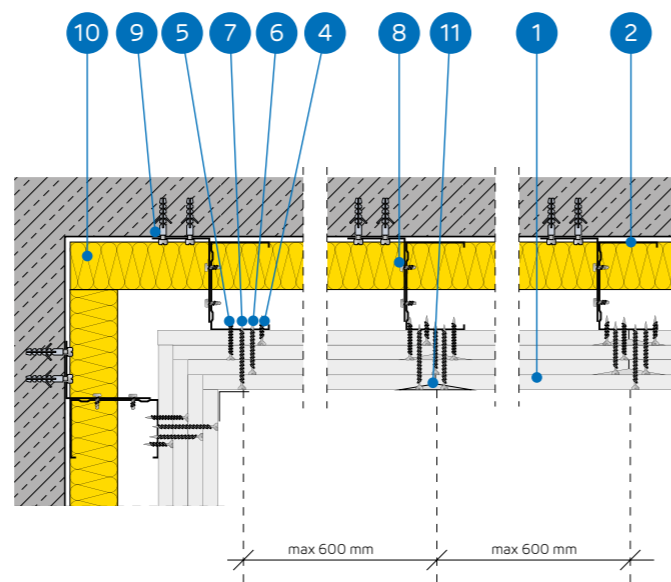
 Ciężar 1m² zabudowy:
44,0-66,0 kg

 Numer dokumentu związanego:
ETA 15/0301

 Deklaracja Właściwości Użytkowych:
DoP/Fixed Lining System /0018/15.11.2016

 SYSTEMY:
C100/L-50; C100/L-55; C100/L-60

MATERIAŁY:

1. Płyta gipsowo-kartonowa Nida
2. Profil Nida C 100
3. Profil Nida U 100
4. Blachowkręty Nida 3,5 x 25 mm
5. Blachowkręty Nida 3,5 x 35 mm
6. Blachowkręty Nida 3,5 x 55 mm
7. Blachowkręty Nida 4,2 x 70 mm
8. Wkręty samowierzące FLAT HEAD 4,2x13 mm do blachy 1 mm
9. Kątownik stalowy Nida
10. Materiał izolacyjny wełna mineralna (opcja)
11. Spoina pomiędzy płytami g-k wykonana z masy gipsowej Nida z taśmą zbrojącą Nida
12. Taśma uszczelniająca do izolacji akustycznej Nida


SYSTEM OKŁADZIN ŚCIENNYCH KOTWIONYCH NA KONSTRUKCJI NOŚNEJ NIDA C100
PARAMETRY TECHNICZNE

Nazwa systemu Nida Tynk ¹⁾	Poszycie płytami gipsowymi			Konstrukcja nośna		Materiał izolacyjny [mm]	Maksymalna wysokość [mm]	Przyrost izolacyjności akustycznej ΔRw max [dB]	Ciężar zabudowy 1m ² [kg]	Klasa odporności ogniowej [min]	System specjalny
	Nida	Grubość [mm]	Oznaczenie wg normy	Rozstaw kątowników stalowych ²⁾ [mm]	Rozstaw profili Nida C100 [mm]						
C100/L-50/Ogień+	Ogień Plus	4x12,5	DF	2500	600	opcja	10000	11	44,0	(R)EI90	-
C100/L-50/WodaOgień+	Woda Ogień Plus	4x12,5	DFH2	2500	600	opcja	10000	11	44,0	(R)EI90	-
C100/L-50/Cicha	Cicha	4x12,5	DFH1IR	2500	600	opcja	10000	11	55,0	(R)EI90	●
C100/L-50/Twarda	Twarda	4x12,5	DEFH1IR	2500	600	opcja	10000	11	55,0	(R)EI90	●
C100/L-50/Hydro	Hydro	4x12,5	GMFH1I	2500	600	opcja	10000	11	47,0	(R)EI90	●
C100/L-55/Ogień+	Ogień Plus	2x12,5+2x15,0	DF	2500	600	opcja	10000	11	52,0	(R)EI120	-
C100/L-55/Twarda	Twarda	2x12,5+2x15,0	DEFH1IR	2500	600	opcja	10000	11	61,0	(R)EI120	●
C100/L-55/Hydro	Hydro	2x12,5+2x15,0	GMFH1I	2500	600	opcja	10000	11	53,0	(R)EI120	●
C100/L-60/Ogień+	Ogień Plus	4x15,0	DF	2500	600	opcja	10000	11	58,0	(R)EI120	-
C100/L-60/Twarda	Twarda	4x15,0	DEFH1IR	2500	600	opcja	10000	11	66,0	(R)EI120	●
C100/L-60/Hydro	Hydro	4x15,0	GMFH1I	2500	600	opcja	10000	11	58,0	(R)EI120	●

¹⁾ Europejska Ocena Techniczna ETA 15/0301.

²⁾ W celu uzyskania wyższych parametrów izolacyjności akustycznej należy zastosować łącznik akustyczny PHONI SL z jednym ramieniem kątowym.

³⁾ W systemach w klasie odporności ogniowej (R)EI120 w konfiguracji 3x15,0 mm brak możliwości zamiany płyt.

ZUŻYCIE MATERIAŁÓW NA 1M² OKŁADZIN ŚCIENNYCH KOTWIONYCH W SYSTEMIE NIDA TYNK

Nazwa materiału	J.m.	Typ systemu Nida Tynk										
		C100/L-50/Ogień+	C100/L-50/WodaOgień+	C100/L-50/Cicha	C100/L-50/Twarda	C100/L-50/Hydro	C100/L-55/Ogień+	C100/L-55/Twarda	C100/L-55/Hydro	C100/L-60/Ogień+	C100/L-60/Twarda	C100/L-60/Hydro
Zużycie materiału na 1m ²												
Płyta Nida Ogień Plus 12,5 mm	m ²	4,0	-	-	-	-	2,0	-	-	-	-	-
Płyta Nida Woda Ogień Plus 12,5 mm	m ²	-	4,0	-	-	-	-	-	-	-	-	-
Płyta Nida Cicha 12,5 mm	m ²	-	-	4,0	-	-	-	-	-	-	-	-
Płyta Nida Twarda 12,5 mm	m ²	-	-	-	4,0	-	-	2,0	-	-	-	-
Płyta Nida Hydro 12,5 mm	m ²	-	-	-	-	4,0	-	-	2,0	-	-	-
Płyta Nida Ogień Plus 15,0 mm	m ²	-	-	-	-	-	2,0	-	-	4,0	-	-
Płyta Nida Twarda 15,0 mm	m ²	-	-	-	-	-	-	2,0	-	-	4,0	-
Płyta Nida Hydro 15,0 mm	m ²	-	-	-	-	-	-	-	2,0	-	-	4,0
Profil Nida C100	mb	1,8	1,8	1,8	1,8	1,8	1,8	1,8	1,8	1,8	1,8	1,8
Profil Nida U100	mb	0,7	0,7	0,7	0,7	0,7	0,7	0,7	0,7	0,7	0,7	0,7
Kątownik Nida do profilu UA100	szt.	0,8	0,8	0,8	0,8	0,8	0,8	0,8	0,8	0,8	0,8	0,8
Element kotwiący ⁴⁾	szt.	5,4	5,4	5,4	5,4	5,4	5,4	5,4	5,4	5,4	5,4	5,4
Wkręty samowierzące FLAT HEAD 4,2x13 mm do blachy 1 mm	szt.	3,0	3,0	3,0	3,0	3,0	3,0	3,0	3,0	3,0	3,0	3,0
Blachowkręty Nida 3,5x25 mm	szt.	4,0	4,0	-	-	-	4,0	-	-	4,0	-	-
Blachowkręty Nida 3,5x35 mm	szt.	4,0	4,0	-	-	-	-	-	-	-	-	-
Blachowkręty Nida 3,5x45 mm	szt.	-	-	-	-	-	4,0	-	-	4,0	-	-
Blachowkręty Nida 3,5x55 mm	szt.	4,0	4,0	-	-	-	4,0	-	-	4,0	-	-
Blachowkręty Nida 4,2x70 mm	szt.	12,0	12,0	-	-	-	12,0	-	-	12,0	-	-
Wkręty FixDens 4,2x25 mm	szt.	-	-	4,0	4,0	-	-	4,0	-	-	4,0	-
Wkręty FixDens 4,2x42 mm	szt.	-	-	4,0	4,0	-	-	4,0	-	-	4,0	-
Wkręty FixDens 4,2x60 mm	szt.	-	-	4,0	4,0	-	-	4,0	-	-	4,0	-
Wkręty FixDens 4,5x80 mm	szt.	-	-	12,0	12,0	-	-	12,0	-	-	12,0	-
Blachowkręty Nida Hydro C5 3,5x25 mm	szt.	-	-	-	-	4,0	-	-	4,0	-	-	4,0
Blachowkręty Nida Hydro C5 3,5x41 mm	szt.	-	-	-	-	4,0	-	-	4,0	-	-	4,0
Blachowkręty Nida Hydro C5 3,5x55 mm	szt.	-	-	-	-	4,0	-	-	4,0	-	-	4,0
Blachowkręty Nida Hydro C5 4,2x70 mm	szt.	-	-	-	-	12,0	-	-	12,0	-	-	12,0
Taśma zbrojąca Nida	mb	1,4	1,4	1,4	1,4	1,4	1,4	1,4	1,4	1,4	1,4	1,4
Taśma izolacji akustycznej Nida	mb	0,6	0,6	0,6	0,6	0,6	0,6	0,6	0,6	0,6	0,6	0,6
Gips szpachlowy Nida Start	kg	1,2	1,2	1,2	-	-	1,2	-	-	1,2	-	-
Gips szpachlowy Nida Finish	kg	0,1	0,1	0,1	-	-	0,1	-	-	0,1	-	-
Gotowa masa szpachlowa Nida Hydromix ⁵⁾	kg	-	-	-	1,3	1,3	-	1,3	1,3	-	1,3	1,3
Wełna mineralna ⁶⁾	m ²	1,0	1,0	1,0	1,0	1,0	1,0	1,0	1,0	1,0	1,0	1,0

⁴⁾ Typ elementu kotwiącego dobiera indywidualnie pod względem typu podłoża oraz całkowitego ciężaru zabudowy.

⁵⁾ W przypadku płyt gipsowo-włókowych z włókna Nida Twarda alternatywnie stosować gips szpachlowy Nida Max.

⁶⁾ Zastosowanie wg wymagań.

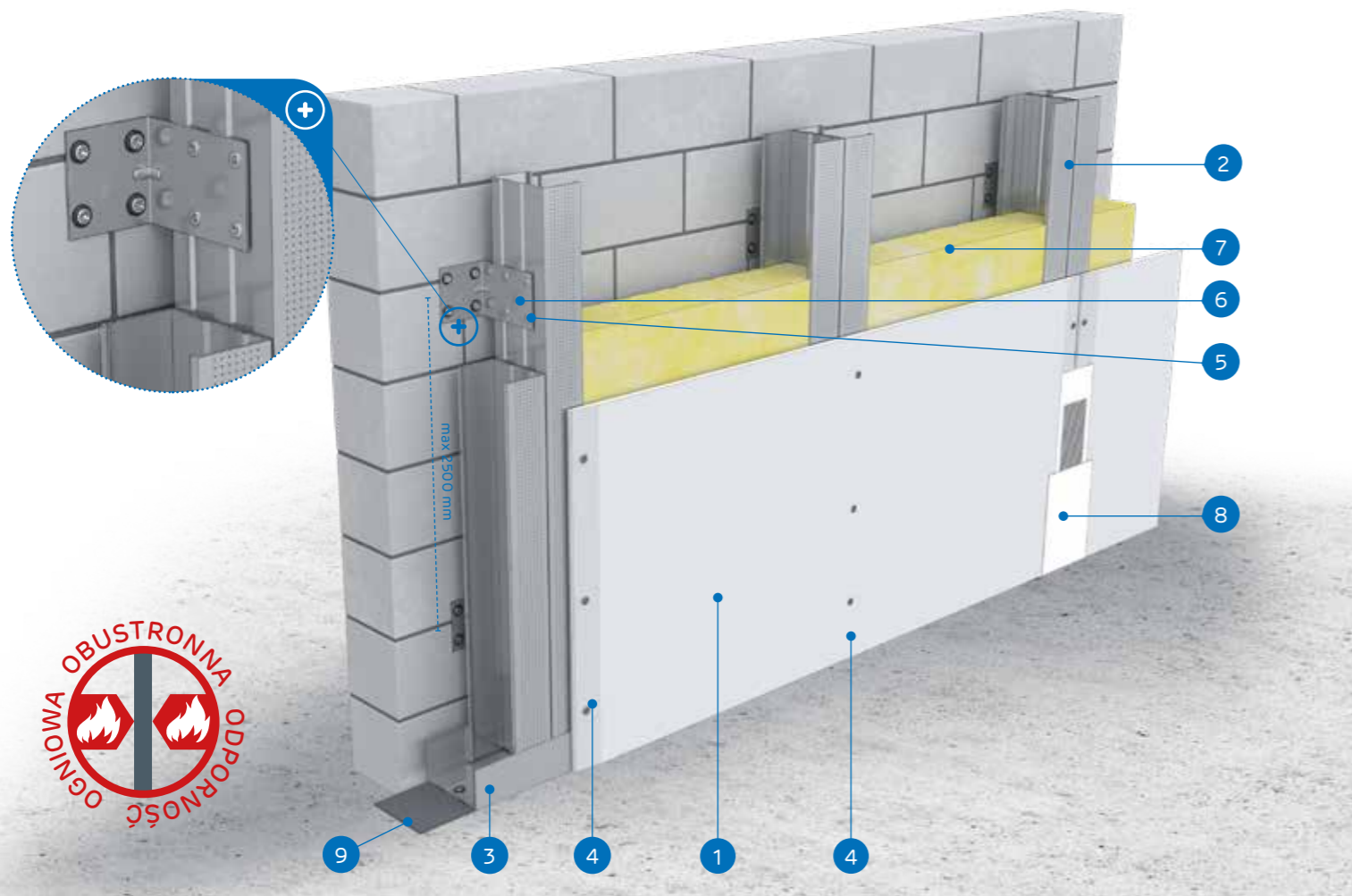
Normy zużycia nie uwzględniają strat materiałowych.

nida Tynk

Klasa
odporności
ogniowej:
(R)EI15
(R)EI30Przyrost
izolacyjności
akustycznej:
11 dBMaksymalna
wysokość
zabudowy:
12000 mmCiężar 1m²
zabudowy:
13,0-19,0 kgNumer
dokumentu
związanego:
ETA 15/0301Deklaracja Właściwości Użytkowych:
DoP/Fixed Lining System /0018/15.11.2016

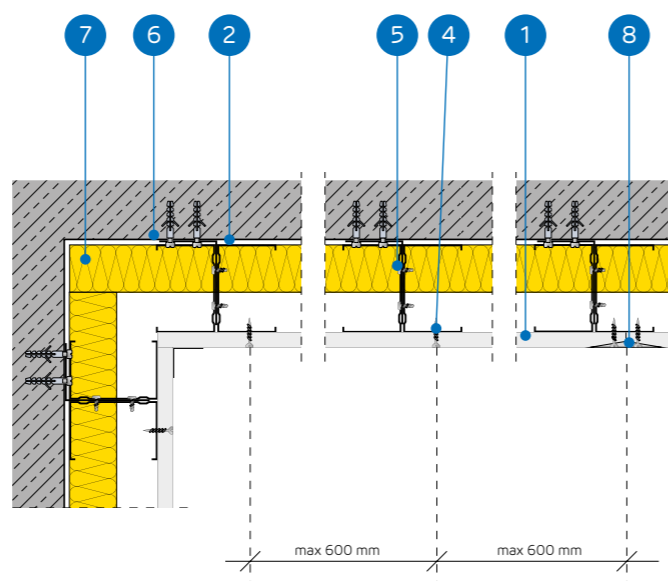
SYSTEMY:

CC100/L-12,5; CC100/L-18



MATERIAŁY:

1. Płyta gipsowo-kartonowa Nida
2. Profil Nida C 100 (zdwojony)
3. Profil Nida U 100
4. Blachowkręty Nida 3,5 x 25 mm
5. Wkręty samowierzące FLAT HEAD 4,2x13 mm do blachy 1 mm
6. Kątownik stalowy Nida
7. Materiał izolacyjny wełna mineralna (opcja)
8. Spoina pomiędzy płytami g-k wykonana z masy gipsowej Nida z taśmą zbrojącą Nida
9. Taśma uszczelniająca do izolacji akustycznej Nida



SYSTEM OKŁADZIN ŚCIENNYCH KOTWIONYCH NA ZDWOJONEJ KONSTRUKCJI NOŚNEJ NIDA C100

PARAMETRY TECHNICZNE

Nazwa systemu Nida Tynk ¹⁾	Poszycie płytami gipsowymi			Konstrukcja nośna		Materiał izolacyjny	Maksymalna wysokość	Przyrost izolacyjności akustycznej	Ciężar zabudowy 1m ²	Klasa odporności ogniowej	System specjalny
	Nida	Grubość [mm]	Oznaczenie wg normy	Rozstaw kątowników stalowych ²⁾ [mm]	Rozstaw profilu 2x Nida C100 [mm]						
CC100/L-12,5/Expert	Expert	12,5	A	2500	600	opcja	12000	11	13,0	-	-
CC100/L-12,5/Woda ³⁾	Woda	12,5	H2	2500	600	opcja	12000	11	13,0	-	-
CC100/L-12,5/Ogień+	Ogień Plus	12,5	DF	2500	600	opcja	12000	11	15,0	(R)EI15	-
CC100/L-12,5/WodaOgień+	Woda Ogień Plus	12,5	DFH2	2500	600	opcja	12000	11	15,0	(R)EI15	-
CC100/L-12,5/Cicha	Cicha	12,5	DFH1IR	2500	600	opcja	12000	11	18,0	(R)EI15	●
CC100/L-12,5/Twarda	Twarda	12,5	DEFH1IR	2500	600	opcja	12000	11	18,0	(R)EI15	●
CC100/L-12,5/Hydro	Hydro	12,5	GMFH1I	2500	600	opcja	12000	11	16,0	(R)EI15	●
CC100/L-18/Ogień+	Ogień Plus	18,0	DF	2500	600	opcja	12000	11	19,0	(R)EI30	-

¹⁾ Europejska Ocena Techniczna ETA 15/0301.²⁾ W celu uzyskania wyższych parametrów izolacyjności akustycznej należy zastosować łącznik akustyczny PHONI SL z jednym ramieniem kątowym.³⁾ W pomieszczeniach o wilgotności względnej powietrza do 85% w sekcjach narożnych na intensywne działanie wody zaleca się stosowanie płyt gipsowych z włóknami Nida Hydro (płaszczyzny poziome i pionowe w okolicach wanny, prysznic itp.)ZUŻYCIЕ MATERIAŁÓW NA 1M² OKŁADZIN ŚCIENNYCH KOTWIONYCH W SYSTEMIE NIDA TYNK

Nazwa materiału	J.m.	Typ systemu Nida Tynk								
		CC100/L-12,5/Expert	CC100/L-12,5/Woda	CC100/L-12,5/Ogień+	CC100/L-12,5/WodaOgień+	CC100/L-12,5/Cicha	CC100/L-12,5/Twarda	CC100/L-12,5/Hydro	CC100/L-18/Ogień+	
Zużycie materiału na 1m ²										
Płyta Nida Expert 12,5 mm	m ²	1,0	-	-	-	-	-	-	-	-
Płyta Nida Woda 12,5 mm	m ²	-	1,0	-	-	-	-	-	-	-
Płyta Nida Ogień Plus 12,5 mm	m ²	-	-	1,0	-	-	-	-	-	-
Płyta Nida Woda Ogień Plus 12,5 mm	m ²	-	-	-	1,0	-	-	-	-	-
Płyta Nida Cicha 12,5 mm	m ²	-	-	-	-	1,0	-	-	-	-
Płyta Nida Twarda 12,5 mm	m ²	-	-	-	-	-	1,0	-	-	-
Płyta Nida Hydro 12,5 mm	m ²	-	-	-	-	-	-	1,0	-	-
Płyta Nida Ogień Plus 18,0 mm	m ²	-	-	-	-	-	-	-	-	1,0
Profil Nida C100	mb	3,6	3,6	3,6	3,6	3,6	3,6	3,6	3,6	3,6
Profil Nida U100	mb	0,7	0,7	0,7	0,7	0,7	0,7	0,7	0,7	0,7
Kątownik Nida do profilu UA100	szt.	0,8	0,8	0,8	0,8	0,8	0,8	0,8	0,8	0,8
Element kotwiący ⁴⁾	szt.	5,4	5,4	5,4	5,4	5,4	5,4	5,4	5,4	5,4
Wkręty samowierzące FLAT HEAD 4,2x13 mm do blachy 1 mm	szt.	9,0	9,0	9,0	9,0	9,0	9,0	9,0	9,0	9,0
Blachowkręty Nida 3,5x25 mm	szt.	12,0	12,0	12,0	12,0	-	-	-	-	-
Blachowkręty Nida 3,5x35 mm	szt.	-	-	-	-	-	-	-	-	12,0
Wkręty FixDens 4,2x25 mm	szt.	-	-	-	-	12,0	12,0	-	-	-
Blachowkręty Nida Hydro C5 3,5x25 mm	szt.	-	-	-	-	-	-	12,0	-	-
Taśma zbrojąca Nida	mb	1,4	1,4	1,4	1,4	1,4	1,4	1,4	1,4	1,4
Taśma izolacji akustycznej Nida	mb	0,6	0,6	0,6	0,6	0,6	0,6	0,6	0,6	0,6
Gips szpachlowy Nida Start	kg	0,3	0,3	0,3	0,3	0,3	-	-	-	0,3
Gips szpachlowy Nida Finish	kg	0,1	0,1	0,1	0,1	0,1	-	-	-	0,1
Gotowa masa szpachlowa Nida Hydromix ⁵⁾	kg	-	-	-	-	-	0,4	0,4	-	-
Wełna mineralna ⁶⁾	m ²	1,0	1,0	1,0	1,0	1,0	1,0	1,0	1,0	1,0

⁴⁾ Typ elementu kotwiącego dobrać indywidualnie pod względem typu podłoża oraz całkowitego ciężaru zabudowy.⁵⁾ W przypadku płyt gipsowo-wiórowych z włóknami Nida Twarda alternatywnie stosować gips szpachlowy Nida Max.⁶⁾ Zastosowanie wg wymagań.

Normy zużycia nie uwzględniają strat materiałowych.



nida Tynk

Klasa odporności ogniowej:
**(R)EI30
(R)EI60**

Przyrost izolacyjności akustycznej:
11 dB

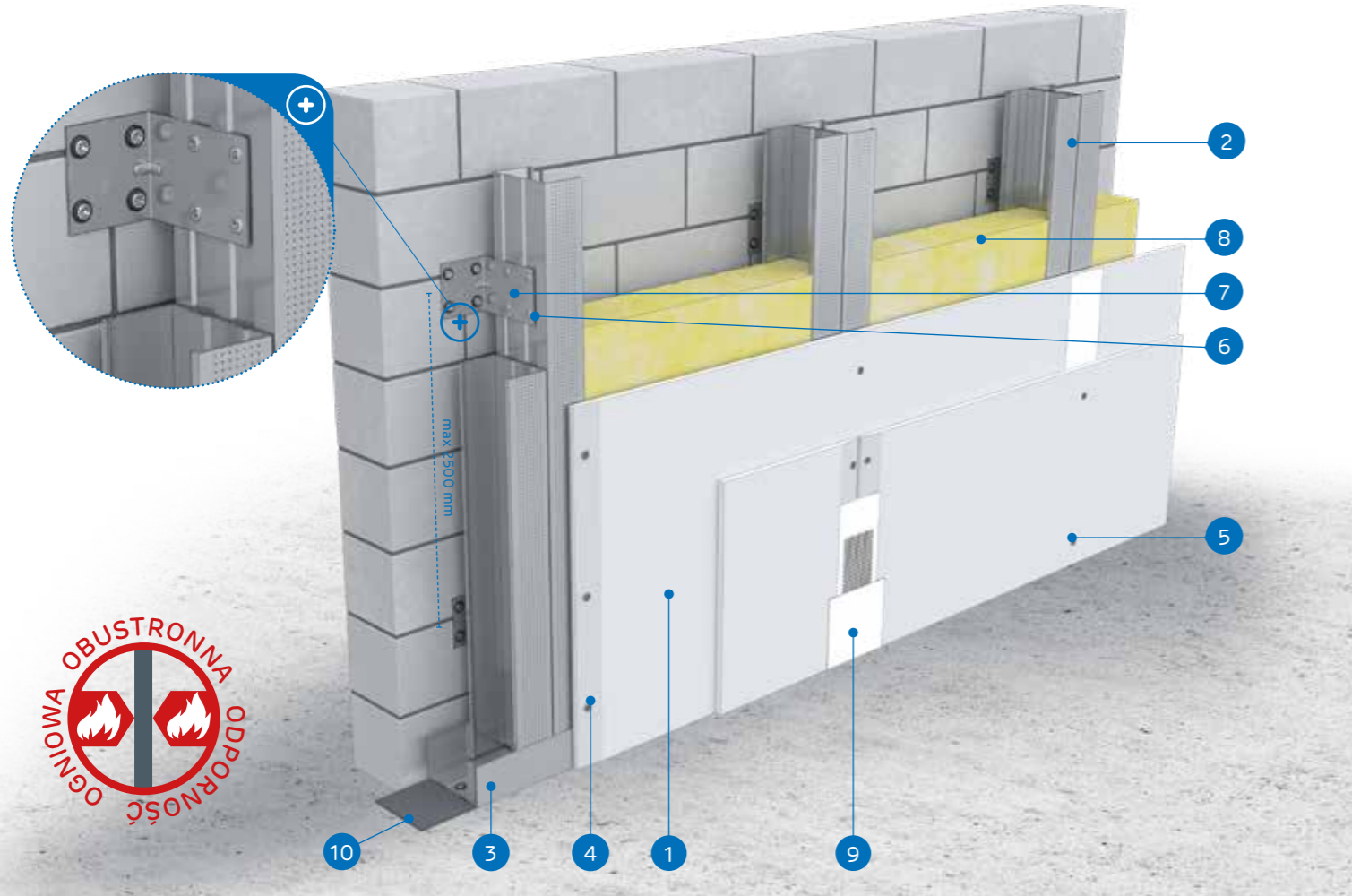
Maksymalna wysokość zabudowy:
12000 mm

Ciężar 1m² zabudowy:
22,0-36,0 kg

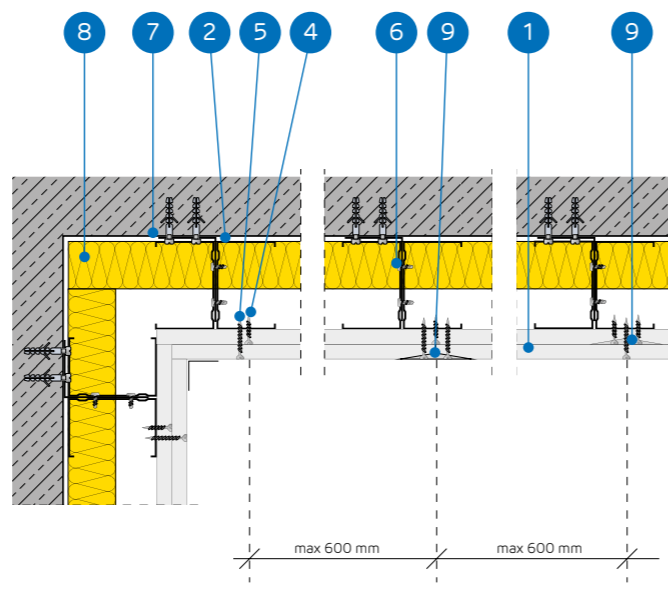
Numer dokumentu związanego:
ETA 15/0301

Deklaracja Właściwości Użytkowych:
DoP/Fixed Lining System /0018/15.11.2016

SYSTEMY:
CC100/L-25; CC100/L-27,5; CC100/L-30



- MATERIAŁY:**
1. Płyta gipsowo-kartonowa Nida
 2. Profil Nida C 100 (zdwojony)
 3. Profil Nida U 100
 4. Blachowkręty Nida 3,5 x 25 mm
 5. Blachowkręty Nida 3,5 x 35 mm
 6. Wkręty samowierzące FLAT HEAD 4,2x13 mm do blachy 1 mm
 7. Kątownik stalowy Nida
 8. Materiał izolacyjny wełna mineralna (opcja)
 9. Spoina pomiędzy płytami g-k wykonana z masy gipsowej Nida z taśmą zbrojącą Nida
 10. Taśma uszczelniająca do izolacji akustycznej Nida



SYSTEM OKŁADZIN ŚCIENNYCH KOTWIONYCH NA ZDWOJONEJ KONSTRUKCJI NOŚNEJ NIDA C100

PARAMETRY TECHNICZNE

Nazwa systemu Nida Tynk ¹⁾	Poszycie płytami gipsowymi			Konstrukcja nośna		Materiał izolacyjny	Maksymalna wysokość	Przyrost izolacyjności akustycznej	Ciężar zabudowy 1m²	Klasa odporności ogniowej	System specjalny
	Nida	Grubość [mm]	Oznaczenie wg normy	Rozstaw kątowników stalowych ²⁾	Rozstaw profili 2x Nida C100						
				[mm]	[mm]						
CC100/L-25/Expert	Expert	2x12,5	A	2500	600	opcja	12000	11	22,0	-	-
CC100/L-25/Woda ³⁾	Woda	2x12,5	H2	2500	600	opcja	12000	11	22,0	-	-
CC100/L-25/OgieńTypF	Ogień Typ F	2x12,5	F	2500	600	opcja	12000	11	22,0	(R)EI30	-
CC100/L-25/Ogień+	Ogień Plus	2x12,5	DF	2500	600	opcja	12000	11	25,0	(R)EI30	-
CC100/L-25/WodaOgień+	Woda Ogień Plus	2x12,5	DFH2	2500	600	opcja	12000	11	25,0	(R)EI30	-
CC100/L-25/Cicha	Cicha	2x12,5	DFH1R	2500	600	opcja	12000	11	31,0	(R)EI30	•
CC100/L-25/Twarda	Twarda	2x12,5	DEFH1R	2500	600	opcja	12000	11	31,0	(R)EI30	•
CC100/L-25/Hydro	Hydro	2x12,5	GMFH1I	2500	600	opcja	12000	11	27,0	(R)EI30	•
CC100/L-27,5/Ogień+ ⁴⁾	Ogień Plus	1x12,5+1x15,0	DF	2500	600	opcja	12000	11	29,0	(R)EI60	-
CC100/L-30/Ogień+	Ogień Plus	2x15,0	DF	2500	600	opcja	12000	11	32,0	(R)EI60	-
CC100/L-30/Twarda	Twarda	2x15,0	DEFH1R	2500	600	opcja	12000	11	36,0	(R)EI60	•
CC100/L-30/Hydro	Hydro	2x15,0	GMFH1I	2500	600	opcja	12000	11	32,0	(R)EI60	•

¹⁾ Europejska Ocena Techniczna ETA 15/0301.
²⁾ W celu uzyskania wyższych parametrów izolacyjności akustycznej należy zastosować łącznik akustyczny PHONI SL z jednym ramieniem kątowym.
³⁾ W pomieszczeniach o wilgotności względnej powietrza do 85% w sekcjach narażonych na intensywne działanie wody zaleca się stosowanie płyt gipsowych z włóknami Nida Hydro (płaszczyzny poziome i pionowe w okolicach wanny, prysznic itp.)
⁴⁾ W systemie w klasie odporności ogniowej (R)EI60 w konfiguracji 1x12,5 mm + 1x15,0 mm możliwość zamiany płyty Nida Ogień Plus typ DF tylko na płytę Nida Woda Ogień Plus typ DFH2.

ZUŻYCIE MATERIAŁÓW NA 1M² OKŁADZIN ŚCIENNYCH KOTWIONYCH W SYSTEMIE NIDA TYNK

Nazwa materiału	J.m.	Typ systemu Nida Tynk											
		CC100/L-25/Expert	CC100/L-25/Woda	CC100/L-25/OgieńTypF	CC100/L-25/Ogień+	CC100/L-25/WodaOgień+	CC100/L-25/Cicha	CC100/L-25/Twarda	CC100/L-25/Hydro	CC100/L-27,5/Ogień+	CC100/L-30/Ogień+	CC100/L-30/Twarda	CC100/L-30/Hydro
		Zużycie materiału na 1m²											
Płyta Nida Expert 12,5 mm	m²	2,0	-	-	-	-	-	-	-	-	-	-	-
Płyta Nida Woda 12,5 mm	m²	-	2,0	-	-	-	-	-	-	-	-	-	-
Płyta Nida Ogień Typ F 12,5 mm	m²	-	-	2,0	-	-	-	-	-	-	-	-	-
Płyta Nida Ogień Plus 12,5 mm	m²	-	-	-	2,0	-	-	-	1,0	-	-	-	-
Płyta Nida Woda Ogień Plus 12,5 mm	m²	-	-	-	-	2,0	-	-	-	-	-	-	-
Płyta Nida Cicha 12,5 mm	m²	-	-	-	-	-	2,0	-	-	-	-	-	-
Płyta Nida Twarda 12,5 mm	m²	-	-	-	-	-	-	2,0	-	-	-	-	-
Płyta Nida Hydro 12,5 mm	m²	-	-	-	-	-	-	-	2,0	-	-	-	-
Płyta Nida Ogień Plus 15,0 mm	m²	-	-	-	-	-	-	-	-	1,0	2,0	-	-
Płyta Nida Twarda 15,0 mm	m²	-	-	-	-	-	-	-	-	-	-	2,0	-
Płyta Nida Hydro 15,0 mm	m²	-	-	-	-	-	-	-	-	-	-	-	2,0
Profil Nida C100	mb	3,6	3,6	3,6	3,6	3,6	3,6	3,6	3,6	3,6	3,6	3,6	3,6
Profil Nida U100	mb	0,7	0,7	0,7	0,7	0,7	0,7	0,7	0,7	0,7	0,7	0,7	0,7
Kątownik Nida do profilu UA100	szt.	0,8	0,8	0,8	0,8	0,8	0,8	0,8	0,8	0,8	0,8	0,8	0,8
Element kotwiący ⁵⁾	szt.	5,4	5,4	5,4	5,4	5,4	5,4	5,4	5,4	5,4	5,4	5,4	5,4
Wkręty samowierzące FLAT HEAD 4,2x13 mm do blachy 1 mm	szt.	9,0	9,0	9,0	9,0	9,0	9,0	9,0	9,0	9,0	9,0	9,0	9,0
Blachowkręty Nida 3,5x25 mm	szt.	4,0	4,0	4,0	4,0	4,0	-	-	-	4,0	4,0	-	-
Blachowkręty Nida 3,5x35 mm	szt.	12,0	12,0	12,0	12,0	12,0	-	-	-	-	-	-	-
Blachowkręty Nida 3,5x45 mm	szt.	-	-	-	-	-	-	-	-	12,0	12,0	-	-
Wkręty FixDens 4,2x25 mm	szt.	-	-	-	-	-	4,0	4,0	-	-	-	4,0	-
Wkręty FixDens 4,2x42 mm	szt.	-	-	-	-	-	-	-	12,0	12,0	-	-	12,0
Blachowkręty Nida Hydro C5 3,5x25 mm	szt.	-	-	-	-	-	-	-	4,0	-	-	-	4,0
Blachowkręty Nida Hydro C5 3,5x41 mm	szt.	-	-	-	-	-	-	-	-	12,0	-	-	12,0
Taśma zbrojąca Nida	mb	1,4	1,4	1,4	1,4	1,4	1,4	1,4	1,4	1,4	1,4	1,4	1,4
Taśma izolacji akustycznej Nida	mb	0,6	0,6	0,6	0,6	0,6	0,6	0,6	0,6	0,6	0,6	0,6	0,6
Gips szpachlowy Nida Start	kg	0,6	0,6	0,6	0,6	0,6	0,6	-	-	0,6	0,6	-	-
Gips szpachlowy Nida Finish	kg	0,1	0,1	0,1	0,1	0,1	0,1	-	-	0,1	0,1	-	-
Gotowa masa szpachlowa Nida Hydromix ⁶⁾	kg	-	-	-	-	-	-	-	0,7	0,7	-	-	0,7
Wełna mineralna ⁷⁾	m²	1,0	1,0	1,0	1,0	1,0	1,0	1,0	1,0	1,0	1,0	1,0	1,0

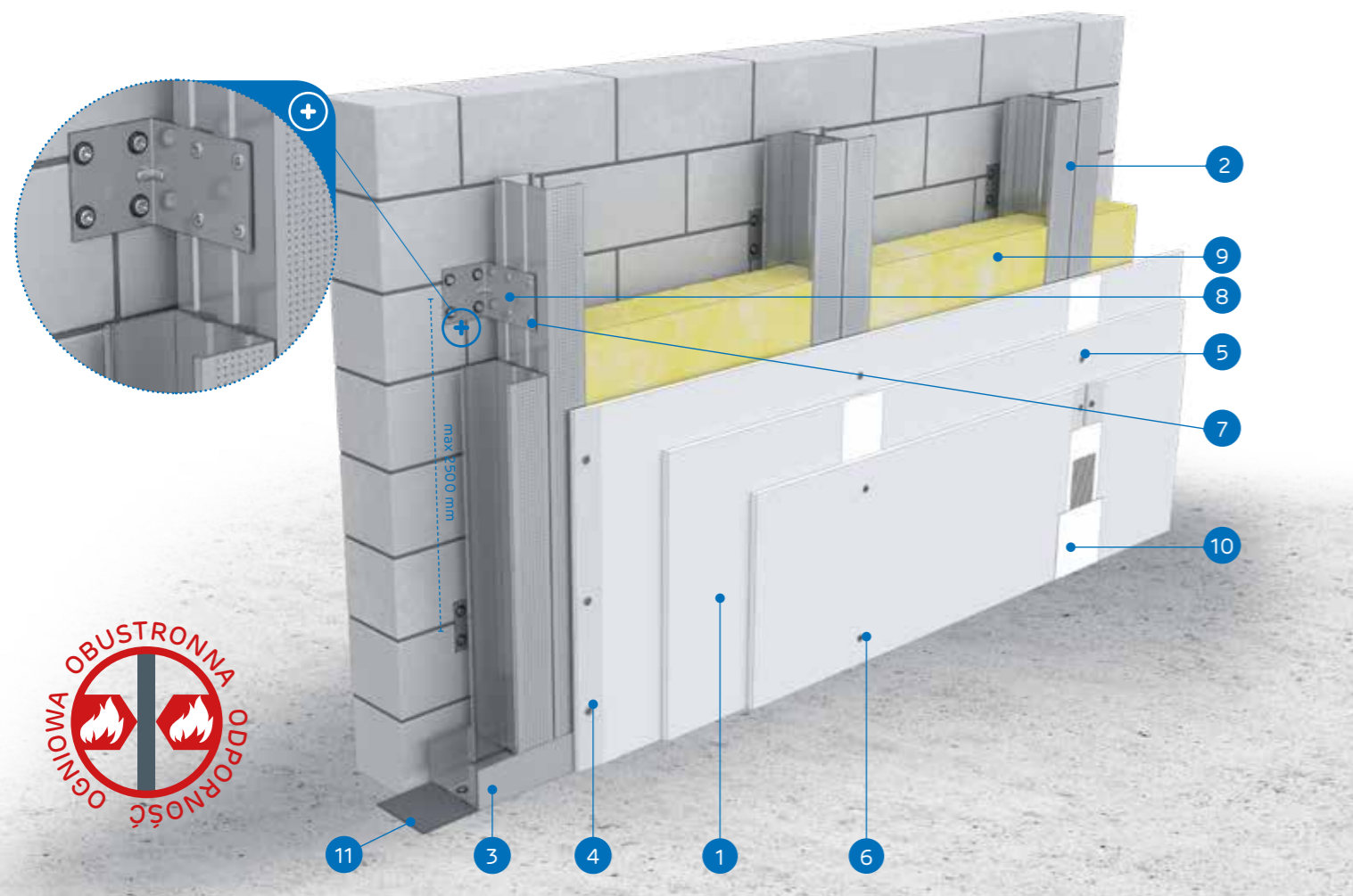
⁵⁾ Typ elementu kotwiącego dobrać indywidualnie pod względem typu podłoża oraz całkowitego ciężaru zabudowy.
⁶⁾ W przypadku płyt gipsowo-włókowych z włóknami Nida Twarda alternatywnie stosować gips szpachlowy Nida Max.
⁷⁾ Zastosowanie wg wymagań.
 Normy zużycia nie uwzględniają strat materiałowych.

nida Tynk

Klasa odporności ogniowej:
(R)EI60
(R)EI120Przyrost izolacyjności akustycznej:
11 dBMaksymalna wysokość zabudowy:
12000 mmCiężar 1m² zabudowy:
36,0-46,0 kgNumer dokumentu związanego:
ETA 15/0301Deklaracja Właściwości Użytkowych:
DoP/Fixed Lining System /0018/15.11.2016

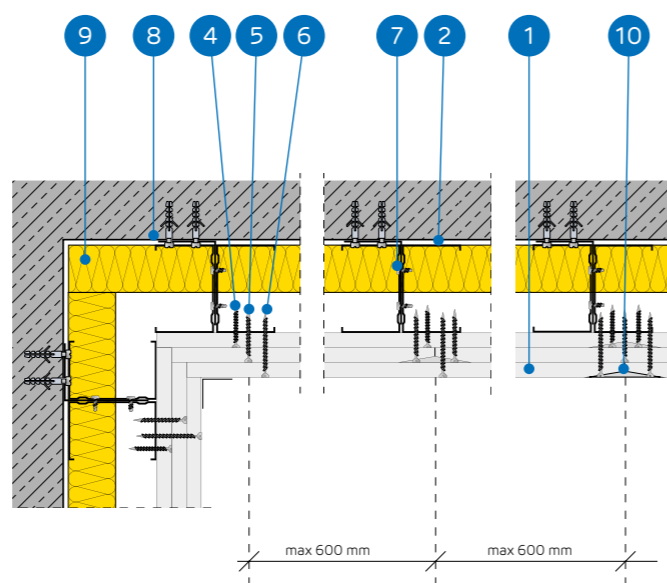
SYSTEMY:

CC100/L-37,5; CC100/L-45



MATERIAŁY:

1. Płyta gipsowo-kartonowa Nida
2. Profil Nida C 100 (zdwojony)
3. Profil Nida U 100
4. Blachowkręty Nida 3,5 x 25 mm
5. Blachowkręty Nida 3,5 x 35 mm
6. Blachowkręty Nida 3,5 x 55 mm
7. Wkręty samowierzące FLAT HEAD 4,2x13 mm do blachy 1 mm
8. Kątownik stalowy Nida
9. Materiał izolacyjny wełna mineralna (opcja)
10. Spoina pomiędzy płytami g-k wykonana z masy gipsowej Nida z taśmą zbrojącą Nida
11. Taśma uszczelniająca do izolacji akustycznej Nida



SYSTEM OKŁADZIN ŚCIENNYCH KOTWIONYCH NA ZDWOJONEJ KONSTRUKCJI NOŚNEJ NIDA C100

PARAMETRY TECHNICZNE

Nazwa systemu Nida Tynk ¹⁾	Poszycie płytami gipsowymi			Konstrukcja nośna		Materiał izolacyjny	Maksymalna wysokość	Przyrost izolacyjności akustycznej	Ciężar zabudowy 1m ²	Klasa odporności ogniowej	System specjalny
				Rozstaw kątowników stalowych ²⁾	Rozstaw profili 2x Nida C100						
	Nida	Grubość [mm]	Oznaczenie wg normy	[mm]	[mm]	[mm]	[mm]	ΔRw max [dB]	[kg]	[min]	
CC100/L-37,5/Ogień+	Ogień Plus	3x12,5	DF	2500	600	opcja	12000	11	36,0	(R)EI60	-
CC100/L-37,5/WodaOgień+	Woda Ogień Plus	3x12,5	DFH2	2500	600	opcja	12000	11	36,0	(R)EI60	-
CC100/L-37,5/Cicha	Cicha	3x12,5	DFH1R	2500	600	opcja	12000	11	44,0	(R)EI60	•
CC100/L-37,5/Twarda	Twarda	3x12,5	DEFH1IR	2500	600	opcja	12000	11	44,0	(R)EI60	•
CC100/L-37,5/Hydro	Hydro	3x12,5	GMFH1I	2500	600	opcja	12000	11	38,0	(R)EI60	•
CC100/L-45/Ogień+ ³⁾	Ogień Plus	3x15,0	DF	2500	600	opcja	12000	11	46,0	(R)EI120	-
CC100/L-45/WodaOgień+ ³⁾	Woda Ogień Plus	3x15,0	DFH2	2500	600	opcja	12000	11	46,0	(R)EI120	-

¹⁾ Europejska Ocena Techniczna ETA 15/0301.²⁾ W celu uzyskania wyższych parametrów izolacyjności akustycznej należy zastosować łącznik akustyczny PHONI SL z jednym ramieniem kątowym.³⁾ W systemach w klasie odporności ogniowej (R)EI120 w konfiguracji 3x15,0 mm brak możliwości zamiany płyt.ZUŻYCIE MATERIAŁÓW NA 1M² OKŁADZIN ŚCIENNYCH KOTWIONYCH W SYSTEMIE NIDA TYNK

Nazwa materiału	J.m.	Typ systemu Nida Tynk						
		CC100/L-37,5/Ogień+	CC100/L-37,5/WodaOgień+	CC100/L-37,5/Cicha	CC100/L-37,5/Twarda	CC100/L-37,5/Hydro	CC100/L-45/Ogień+	CC100/L-45/WodaOgień+
		Zuzycie materiału na 1m ²						
Płyta Nida Ogień Plus 12,5 mm	m ²	3,0	-	-	-	-	-	-
Płyta Nida Woda Ogień Plus 12,5 mm	m ²	-	3,0	-	-	-	-	-
Płyta Nida Cicha 12,5 mm	m ²	-	-	3,0	-	-	-	-
Płyta Nida Twarda 12,5 mm	m ²	-	-	-	3,0	-	-	-
Płyta Nida Hydro 12,5 mm	m ²	-	-	-	-	3,0	-	-
Płyta Nida Ogień Plus 15,0 mm	m ²	-	-	-	-	-	3,0	-
Płyta Nida Woda Ogień Plus 15,0 mm	m ²	-	-	-	-	-	-	3,0
Profil Nida C100	mb	3,6	3,6	3,6	3,6	3,6	3,6	3,6
Profil Nida U100	mb	0,7	0,7	0,7	0,7	0,7	0,7	0,7
Kątownik Nida do profilu UA100	szt.	0,8	0,8	0,8	0,8	0,8	0,8	0,8
Element kotwiący ⁴⁾	szt.	5,4	5,4	5,4	5,4	5,4	5,4	5,4
Wkręty samowierzące FLAT HEAD 4,2x13 mm do blachy 1 mm	szt.	9,0	9,0	9,0	9,0	9,0	9,0	9,0
Blachowkręty Nida 3,5x25 mm	szt.	4,0	4,0	-	-	-	4,0	4,0
Blachowkręty Nida 3,5x35 mm	szt.	4,0	4,0	-	-	-	-	-
Blachowkręty Nida 3,5x45 mm	szt.	-	-	-	-	-	4,0	4,0
Blachowkręty Nida 3,5x55 mm	szt.	12,0	12,0	-	-	-	-	-
Blachowkręty Nida 4,2x70 mm	szt.	-	-	-	-	-	12,0	12,0
Wkręty FixDens 4,2x25 mm	szt.	-	-	4,0	4,0	-	-	-
Wkręty FixDens 4,2x42 mm	szt.	-	-	4,0	4,0	-	-	-
Wkręty FixDens 4,2x60 mm	szt.	-	-	12,0	12,0	-	-	-
Blachowkręty Nida Hydro C5 3,5x25 mm	szt.	-	-	-	-	4,0	-	-
Blachowkręty Nida Hydro C5 3,5x41 mm	szt.	-	-	-	-	4,0	-	-
Blachowkręty Nida Hydro C5 3,5x55 mm	szt.	-	-	-	-	12,0	-	-
Taśma zbrojąca Nida	mb	1,4	1,4	1,4	1,4	1,4	1,4	1,4
Taśma izolacji akustycznej Nida	mb	0,6	0,6	0,6	0,6	0,6	0,6	0,6
Gips szpachlowy Nida Start	kg	0,9	0,9	0,9	-	-	0,9	0,9
Gips szpachlowy Nida Finish	kg	0,1	0,1	0,1	-	-	0,1	0,1
Gotowa masa szpachlowa Nida Hydromix ⁵⁾	kg	-	-	-	1,0	1,0	-	-
Wełna mineralna ⁶⁾	m ²	1,0	1,0	1,0	1,0	1,0	1,0	1,0

⁴⁾ Typ elementu kotwiącego dobiera indywidualnie pod względem typu podłoża oraz całkowitego ciężaru zabudowy.⁵⁾ W przypadku płyt gipsowo-włónowych z włóknami Nida Twarda alternatywnie stosować gips szpachlowy Nida Max.⁶⁾ Zastosowanie wg wymagań.

Normy zużycia nie uwzględniają strat materiałowych.

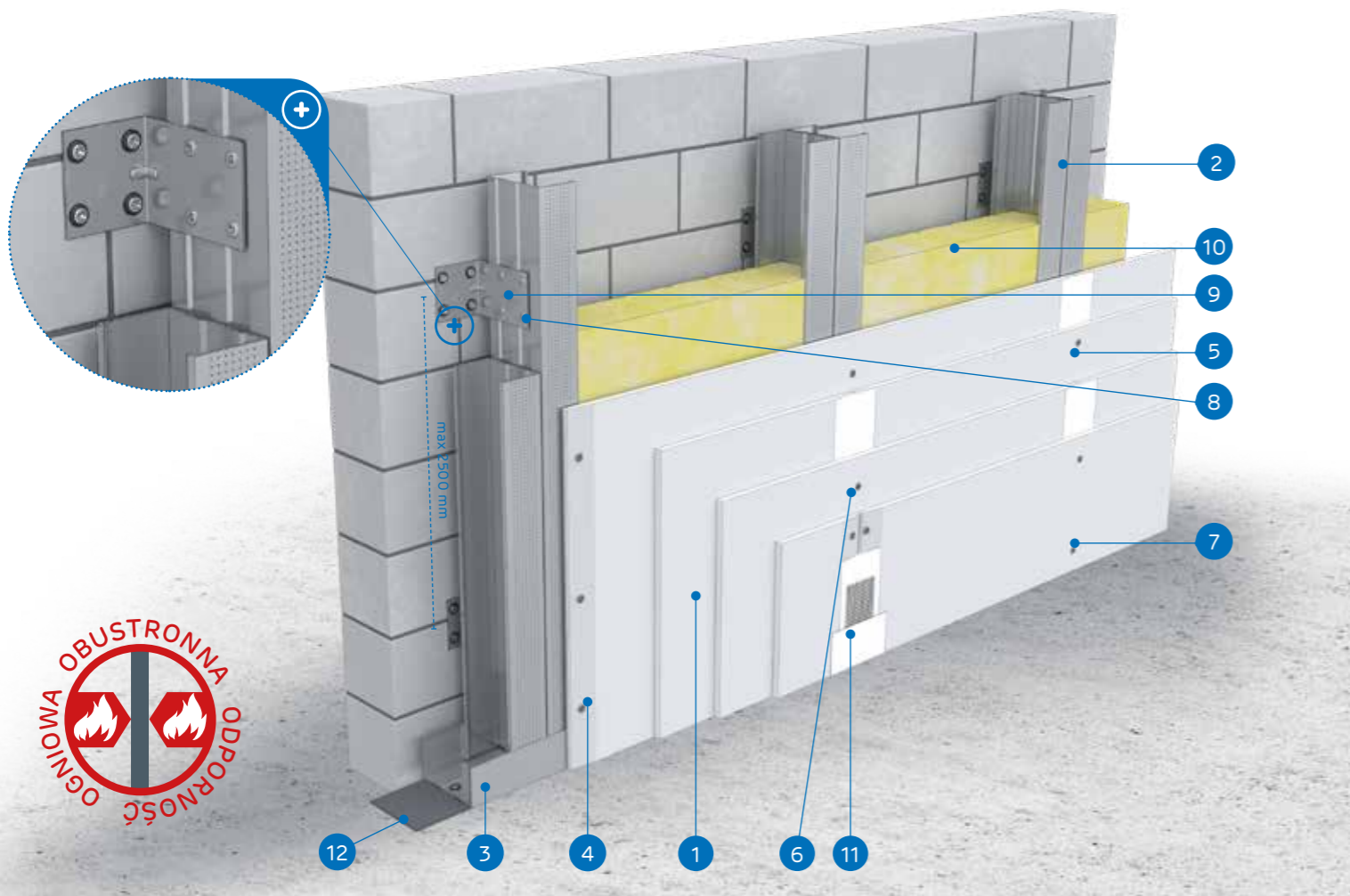


nida Tynk

Klasa
odporności
ogniowej:
(R)EI90
(R)EI120Przyrost
izolacyjności
akustycznej:
11 dBMaksymalna
wysokość
zabudowy:
12000 mmCiężar 1m²
zabudowy:
46,0-68,0 kgNumer
dokumentu
związanego:
ETA 15/0301Deklaracja Właściwości Użytkowych:
DoP/Fixed Lining System /0018/15.11.2016

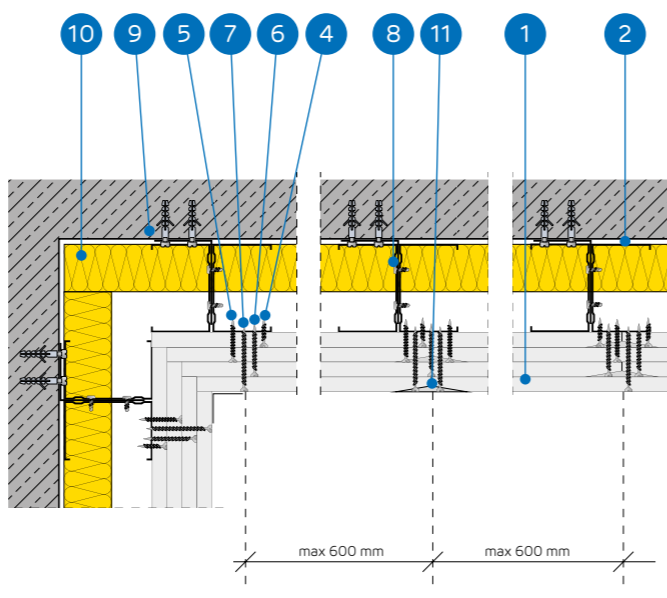
SYSTEMY:

CC100/L-50; CC100/L-55; CC100/L-60



MATERIAŁY:

1. Płyta gipsowo-kartonowa Nida
2. Profil Nida C 100 (zdwojony)
3. Profil Nida U 100
4. Blachowkręty Nida 3,5 x 25 mm
5. Blachowkręty Nida 3,5 x 35 mm
6. Blachowkręty Nida 3,5 x 55 mm
7. Blachowkręty Nida 4,2 x 70 mm
8. Wkręty samowierzące FLAT HEAD 4,2x13 mm do blachy 1 mm
9. Kątownik stalowy Nida
10. Materiał izolacyjny wełna mineralna (opcja)
11. Spoina pomiędzy płytami g-k wykonana z masy gipsowej Nida z taśmą zbrojącą Nida
12. Taśma uszczelniająca do izolacji akustycznej Nida



SYSTEM OKŁADZIN ŚCIENNYCH KOTWIONYCH NA ZDWOJONEJ KONSTRUKCJI NOŚNEJ NIDA C100

PARAMETRY TECHNICZNE

Nazwa systemu Nida Tynk ¹⁾	Poszycie płytami gipsowymi			Konstrukcja nośna		Materiał izolacyjny	Maksymalna wysokość	Przyrost izolacyjności akustycznej	Ciężar zabudowy 1m ²	Klasa odporności ogniowej	System specjalny
	Nida	Grubość [mm]	Oznaczenie wg normy	Rozstaw kątowników stalowych ²⁾ [mm]	Rozstaw profili 2x Nida C100 [mm]						
CC100/L-50/Ogień+	Ogień Plus	4x12,5	DF	2500	600	opcja	12000	11	46,0	(R)EI90	-
CC100/L-50/WodaOgień+	Woda Ogień Plus	4x12,5	DFH2	2500	600	opcja	12000	11	46,0	(R)EI90	-
CC100/L-50/Cicha	Cicha	4x12,5	DFH1R	2500	600	opcja	12000	11	57,0	(R)EI90	●
CC100/L-50/Twarda	Twarda	4x12,5	DEFH1R	2500	600	opcja	12000	11	57,0	(R)EI90	●
CC100/L-50/Hydro	Hydro	4x12,5	GMFH1I	2500	600	opcja	12000	11	49,0	(R)EI90	●
CC100/L-55/Ogień+	Ogień Plus	2x12,5+2x15,0	DF	2500	600	opcja	12000	11	53,0	(R)EI120	-
CC100/L-55/Twarda	Twarda	2x12,5+2x15,0	DEFH1R	2500	600	opcja	12000	11	62,0	(R)EI120	●
CC100/L-55/Hydro	Hydro	2x12,5+2x15,0	GMFH1I	2500	600	opcja	12000	11	54,0	(R)EI120	●
CC100/L-60/Ogień+	Ogień Plus	4x15,0	DF	2500	600	opcja	12000	11	60,0	(R)EI120	-
CC100/L-60/Twarda	Twarda	4x15,0	DEFH1R	2500	600	opcja	12000	11	68,0	(R)EI120	●
CC100/L-60/Hydro	Hydro	4x15,0	GMFH1I	2500	600	opcja	12000	11	60,0	(R)EI120	●

¹⁾ Europejska Ocena Techniczna ETA 15/0301.²⁾ W celu uzyskania wyższych parametrów izolacyjności akustycznej należy zastosować łącznik akustyczny PHONI SL z jednym ramieniem kątowym.ZUŻYCIE MATERIAŁÓW NA 1M² OKŁADZIN ŚCIENNYCH KOTWIONYCH W SYSTEMIE NIDA TYNK

Nazwa materiału	J.m.	Typ systemu Nida Tynk										
		CC100/L-50/Ogień+	CC100/L-50/WodaOgień+	CC100/L-50/Cicha	CC100/L-50/Twarda	CC100/L-50/Hydro	CC100/L-55/Ogień+	CC100/L-55/Twarda	CC100/L-55/Hydro	CC100/L-60/Ogień+	CC100/L-60/Twarda	CC100/L-60/Hydro
Zużycie materiału na 1m ²												
Płyta Nida Ogień Plus 12,5 mm	m ²	4,0	-	-	-	-	2,0	-	-	-	-	-
Płyta Nida Woda Ogień Plus 12,5 mm	m ²	-	4,0	-	-	-	-	-	-	-	-	-
Płyta Nida Cicha 12,5 mm	m ²	-	-	4,0	-	-	-	-	-	-	-	-
Płyta Nida Twarda 12,5 mm	m ²	-	-	-	4,0	-	2,0	-	-	-	-	-
Płyta Nida Hydro 12,5 mm	m ²	-	-	-	-	4,0	-	2,0	-	-	-	-
Płyta Nida Ogień Plus 15,0 mm	m ²	-	-	-	-	-	2,0	-	4,0	-	-	-
Płyta Nida Twarda 15,0 mm	m ²	-	-	-	-	-	-	2,0	-	-	4,0	-
Płyta Nida Hydro 15,0 mm	m ²	-	-	-	-	-	-	-	2,0	-	-	4,0
Profil Nida C100	mb	3,6	3,6	3,6	3,6	3,6	3,6	3,6	3,6	3,6	3,6	3,6
Profil Nida U100	mb	0,7	0,7	0,7	0,7	0,7	0,7	0,7	0,7	0,7	0,7	0,7
Kątownik Nida do profilu UA100	szt.	0,8	0,8	0,8	0,8	0,8	0,8	0,8	0,8	0,8	0,8	0,8
Element kotwiący ³⁾	szt.	5,4	5,4	5,4	5,4	5,4	5,4	5,4	5,4	5,4	5,4	5,4
Wkręty samowierzące FLAT HEAD 4,2x13 mm do blachy 1 mm	szt.	9,0	9,0	9,0	9,0	9,0	9,0	9,0	9,0	9,0	9,0	9,0
Blachowkręty Nida 3,5x25 mm	szt.	4,0	4,0	-	-	-	4,0	-	-	4,0	-	-
Blachowkręty Nida 3,5x35 mm	szt.	4,0	4,0	-	-	-	-	-	-	-	-	-
Blachowkręty Nida 3,5x45 mm	szt.	-	-	-	-	-	4,0	-	-	4,0	-	-
Blachowkręty Nida 3,5x55 mm	szt.	4,0	4,0	-	-	-	4,0	-	-	4,0	-	-
Blachowkręty Nida 4,2x70 mm	szt.	12,0	12,0	-	-	-	12,0	-	-	12,0	-	-
Wkręty FixDens 4,2x25 mm	szt.	-	-	4,0	4,0	-	4,0	-	-	4,0	-	-
Wkręty FixDens 4,2x42 mm	szt.	-	-	4,0	4,0	-	4,0	-	-	4,0	-	-
Wkręty FixDens 4,2x60 mm	szt.	-	-	4,0	4,0	-	4,0	-	-	4,0	-	-
Wkręty FixDens 4,5x80 mm	szt.	-	-	12,0	12,0	-	12,0	-	-	12,0	-	-
Blachowkręty Nida Hydro C5 3,5x25 mm	szt.	-	-	-	-	4,0	-	-	4,0	-	-	4,0
Blachowkręty Nida Hydro C5 3,5x41 mm	szt.	-	-	-	-	4,0	-	-	4,0	-	-	4,0
Blachowkręty Nida Hydro C5 3,5x55 mm	szt.	-	-	-	-	4,0	-	-	4,0	-	-	4,0
Blachowkręty Nida Hydro C5 4,2x70 mm	szt.	-	-	-	-	12,0	-	-	12,0	-	-	12,0
Taśma zbrojąca Nida	mb	1,4	1,4	1,4	1,4	1,4	1,4	1,4	1,4	1,4	1,4	1,4
Taśma izolacji akustycznej Nida	mb	0,6	0,6	0,6	0,6	0,6	0,6	0,6	0,6	0,6	0,6	0,6
Gips szpachlowy Nida Start	kg	1,2	1,2	1,2	-	-	1,2	-	-	1,2	-	-
Gips szpachlowy Nida Finish	kg	0,1	0,1	0,1	-	-	0,1	-	-	0,1	-	-
Gotowa masa szpachlowa Nida Hydromix ⁴⁾	kg	-	-	-	1,3	1,3	-	1,3	1,3	-	1,3	1,3
Wełna mineralna ⁵⁾	m ²	1,0	1,0	1,0	1,0	1,0	1,0	1,0	1,0	1,0	1,0	1,0

³⁾ Typ elementu kotwiącego dobiera indywidualnie pod względem typu podłoża oraz całkowitego ciężaru zabudowy.⁴⁾ W przypadku płyt gipsowo-włókowych z włóknami Nida Twarda alternatywnie stosować gips szpachlowy Nida Max.⁵⁾ Zastosowanie wg wymagań.

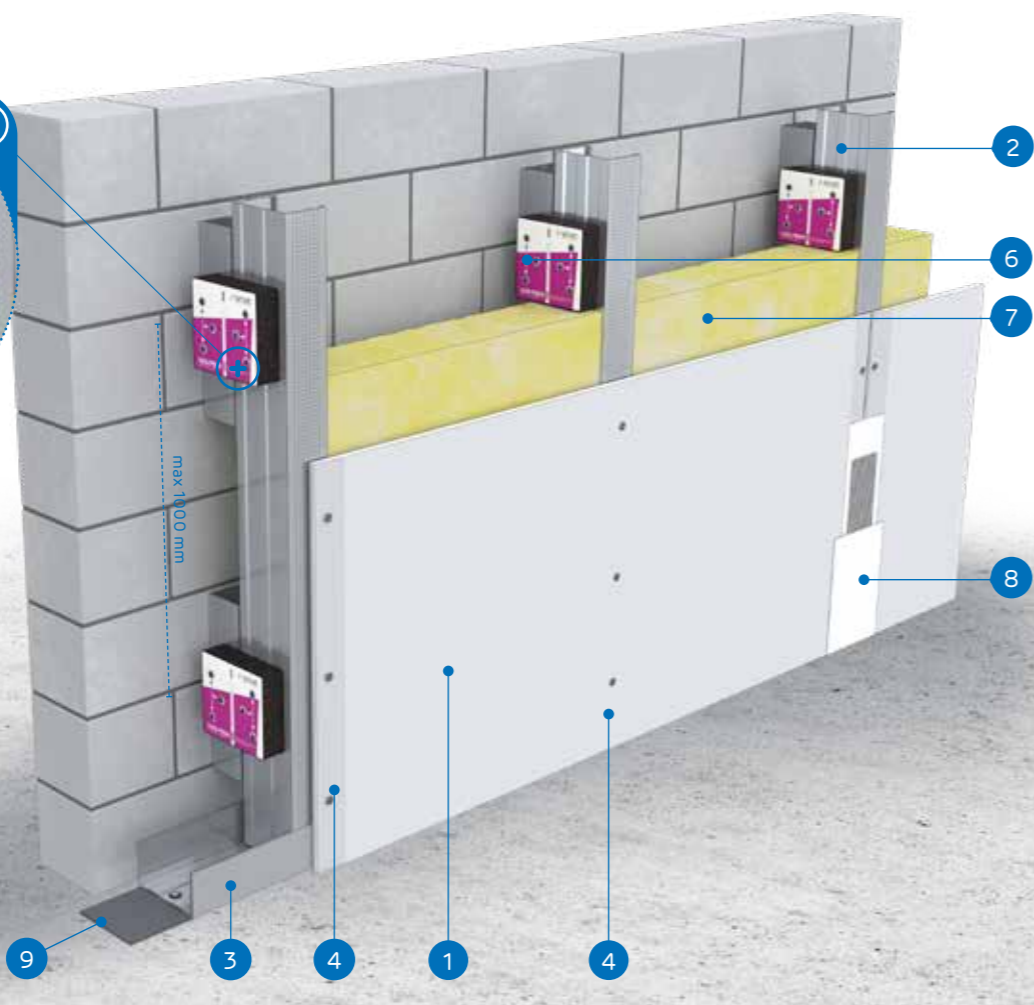
Normy zużycia nie uwzględniają strat materiałowych.

nida Tynk

Klasa odporności ogniowej:
(R)EI15
(R)EI30Maksymalna izolacyjność akustyczna:
49 dBMaksymalna wysokość zabudowy:
2800 mmCiężar 1m² zabudowy:
12,0-18,0 kgNumer dokumentu związanego:
ETA 15/0301Deklaracja Właściwości Użytkowych:
DoP/Separate Lining System/0012/15.11.2016

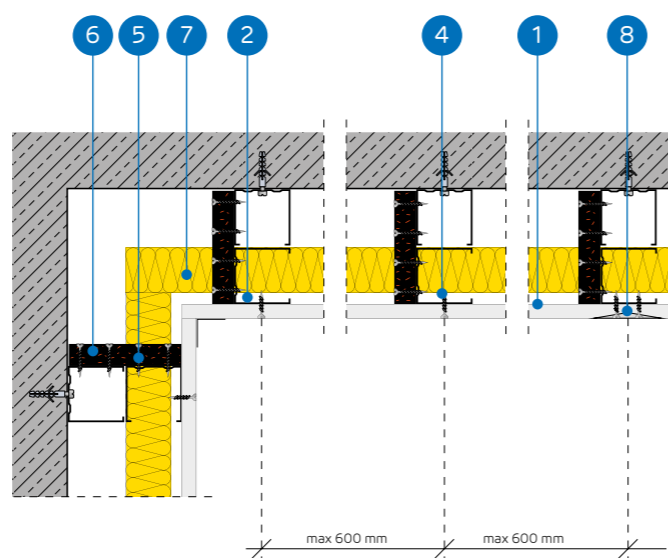
SYSTEMY:

C50/PWA-12,5; C50/PWA-18



MATERIAŁY:

1. Płyta gipsowo-kartonowa Nida
2. Profil Nida C 50
3. Profil Nida U 50
4. Blachowkręty Nida 3,5 x 25 mm
5. Blachowkręty Nida 3,5 x 45 mm
6. Przewiązka wibroakustyczna Nida PWA 50
7. Materiał izolacyjny wełna mineralna (opcja)
8. Spoina pomiędzy płytami g-k wykonana z masy gipsowej Nida z taśmą zbrojącą Nida
9. Taśma uszczelniająca do izolacji akustycznej Nida



SYSTEM OKŁADZIN ŚCIENNYCH KOTWIONYCH NA KONSTRUKCJI NOŚNEJ NIDA C50 (NIDA PWA)

PARAMETRY TECHNICZNE

Nazwa systemu Nida Tynk ¹⁾	Posycie płytami gipsowymi			Konstrukcja nośna		Materiał izolacyjny			Maksymalna wysokość [mm]	Izolacyjność akustyczna			Ciężar zabudowy 1m ² [kg]	Klasa odporności ogniowej [min]	System specjalny
	Nida	Grubość [mm]	Oznaczenie wg normy	Rozstaw przewiązek wibroakustycznych Nida PWA50 [mm]	Rozstaw profili Nida C50 [mm]	W zakresie izolacyjności akustycznej				Rw [dB]	Ra1 [dB]	Ra2 [dB]			
						Wełna mineralna	Grubość [mm]	Gęstość [kg/m ³]							
C50/PWA-12,5/Expert	Expert	12,5	A	1000	600	szklana	50	12	2800	34	32	28	12,0	-	-
C50/PWA-12,5/Woda ²⁾	Woda	12,5	H2	1000	600	szklana	50	12	2800	34	32	28	12,0	-	-
C50/PWA-12,5/Ogień+	Ogień Plus	12,5	DF	1000	600	szklana	50	12	2800	36	34	30	14,0	(R)EI15	-
C50/PWA-12,5/WodaOgień+	Woda Ogień Plus	12,5	DFH2	1000	600	szklana	50	12	2800	36	34	30	14,0	(R)EI15	-
C50/PWA-12,5/Cicha ³⁾	Cicha	12,5	DFH1IR	1000	600	szklana	50	12	2800	49 ³⁾	48	43	17,0	(R)EI15	●
C50/PWA-12,5/Twarda	Twarda	12,5	DEFH1IR	1000	600	szklana	50	12	2800	49 ³⁾	47	43	17,0	(R)EI15	●
C50/PWA-12,5/Hydro	Hydro	12,5	GMFH1I	1000	600	szklana	50	12	2800	36	34	30	15,0	(R)EI15	●
C50/PWA-18/Ogień+	Ogień Plus	18,0	DF	1000	600	szklana	50	12	2800	37	36	32	18,0	(R)EI30	-

¹⁾ Europejska Ocena Techniczna ETA 15/0301.²⁾ W pomieszczeniach o wilgotności względnej powietrza do 85% w sekcjach narożnych na intensywne działanie wody zaleca się stosowanie płyt gipsowych z włóknami Nida Hydro (płaszczyzny poziome i pionowe w okolicach wanny, prysznicza itp.)³⁾ Izolacyjność akustyczna oszacowana na podstawie symulacji w programie INSUL dla układu: okładzina z płyty g-k + ściana masywna z bloczków gazobetonowych, gr. 11,5 cm, gęstość 600 kg/m³.ZUŻYCIE MATERIAŁÓW NA 1M² OKŁADZIN ŚCIENNYCH KOTWIONYCH W SYSTEMIE NIDA TYNK

Nazwa materiału	J.m.	Typ systemu Nida Tynk								
		C50/PWA-12,5/Expert	C50/PWA-12,5/Woda	C50/PWA-12,5/Ogień+	C50/PWA-12,5/WodaOgień+	C50/PWA-12,5/Cicha	C50/PWA-12,5/Twarda	C50/PWA-12,5/Hydro	C50/PWA-18/Ogień+	
		Zużycie materiału na 1m ²								
Płyta Nida Expert 12,5 mm	m ²	1,0	-	-	-	-	-	-	-	
Płyta Nida Woda 12,5 mm	m ²	-	1,0	-	-	-	-	-	-	
Płyta Nida Ogień Plus 12,5 mm	m ²	-	-	1,0	-	-	-	-	-	
Płyta Nida Woda Ogień Plus 12,5 mm	m ²	-	-	-	1,0	-	-	-	-	
Płyta Nida Cicha 12,5 mm	m ²	-	-	-	-	1,0	-	-	-	
Płyta Nida Twarda 12,5 mm	m ²	-	-	-	-	-	1,0	-	-	
Płyta Nida Hydro 12,5 mm	m ²	-	-	-	-	-	-	1,0	-	
Płyta Nida Ogień Plus 18,0 mm	m ²	-	-	-	-	-	-	-	1,0	
Profil Nida C50	mb	2,0	2,0	2,0	2,0	2,0	2,0	2,0	2,0	
Profil Nida U50	mb	0,7	0,7	0,7	0,7	0,7	0,7	0,7	0,7	
Przewiązka wibroakustyczna Nida PWA50	szt.	1,1	1,1	1,1	1,1	1,1	1,1	1,1	1,1	
Element kotwiący ⁴⁾	szt.	2,9	2,9	2,9	2,9	2,9	2,9	2,9	2,9	
Blachowkręty Nida 3,5x25 mm	szt.	12,0	12,0	12,0	12,0	-	-	-	-	
Blachowkręty Nida 3,5x35 mm	szt.	-	-	-	-	-	-	-	12,0	
Blachowkręty Nida 3,5x45 mm	szt.	7,0	7,0	7,0	7,0	7,0	7,0	7,0	7,0	
Wkręty FixDens 4,2x25 mm	szt.	-	-	-	-	12,0	12,0	-	-	
Blachowkręty Nida Hydro C5 3,5x25 mm	szt.	-	-	-	-	-	-	-	12,0	
Taśma zbrojąca Nida	mb	1,4	1,4	1,4	1,4	1,4	1,4	1,4	1,4	
Taśma izolacji akustycznej Nida	mb	0,6	0,6	0,6	0,6	0,6	0,6	0,6	0,6	
Gips szpachlowy Nida Start	kg	0,3	0,3	0,3	0,3	0,3	-	-	0,3	
Gips szpachlowy Nida Finish	kg	0,1	0,1	0,1	0,1	0,1	-	-	0,1	
Gotowa masa szpachlowa Nida Hydromix ⁵⁾	kg	-	-	-	-	-	0,4	0,4	-	
Wełna mineralna ⁶⁾	m ²	1,0	1,0	1,0	1,0	1,0	1,0	1,0	1,0	

⁴⁾ Typ elementu kotwiącego dobrać indywidualnie pod względem typu podłoża oraz całkowitego ciężaru zabudowy.⁵⁾ W przypadku płyt gipsowo-wiórowych z włóknami Nida Twarda alternatywnie stosować gips szpachlowy Nida Max.⁶⁾ Zastosowanie wg wymagań.

Normy zużycia nie uwzględniają strat materiałowych.



nida Tynk



Klasa odporności ogniowej:
**(R)EI30
(R)EI60**



Maksymalna izolacyjność akustyczna:
50 dB



Maksymalna wysokość zabudowy:
3000 mm



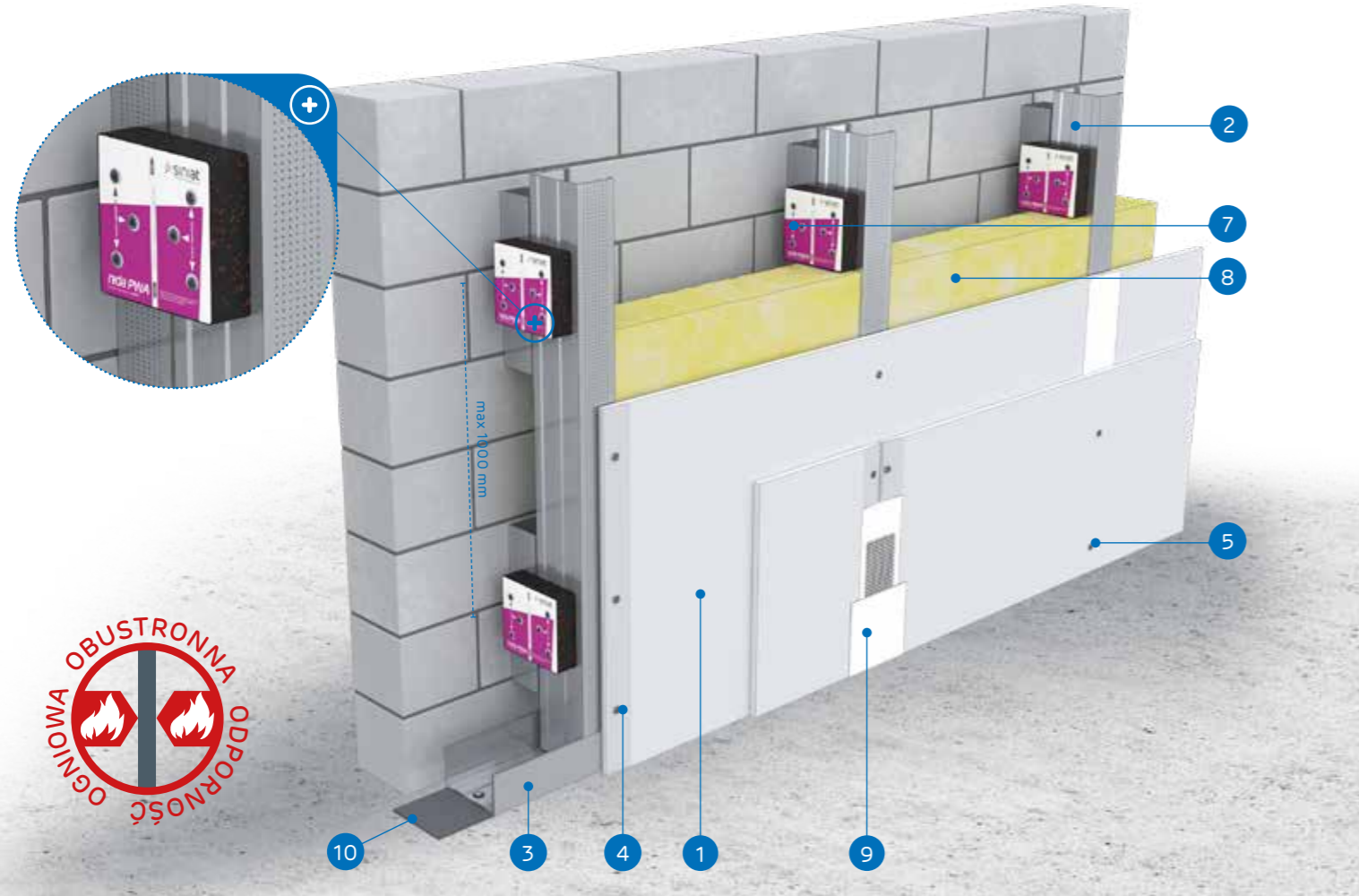
Ciężar 1m² zabudowy:
20,0-34,0 kg



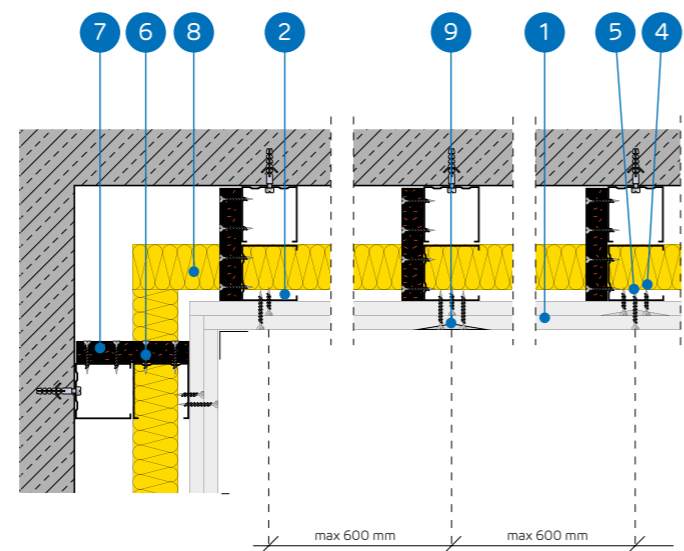
Numer dokumentu związanego:
ETA 15/0301

Deklaracja Właściwości Użytkowych:
DoP/Separate Lining System/0012/15.11.2016

**SYSTEMY:
C50/PWA-25; C50/PWA-27,5; C50/PWA-30**



- MATERIAŁY:**
1. Płyta gipsowo-kartonowa Nida
 2. Profil Nida C 50
 3. Profil Nida U 50
 4. Blachowkręty Nida 3,5 x 25 mm
 5. Blachowkręty Nida 3,5 x 35 mm
 6. Blachowkręty Nida 3,5 x 45 mm
 7. Przewiązka wibroakustyczna Nida PWA 50
 8. Materiał izolacyjny wełna mineralna (opcja)
 9. Spoina pomiędzy płytami g-k wykonana z masy gipsowej Nida z taśmą zbrojącą Nida
 10. Taśma uszczelniająca do izolacji akustycznej Nida



SYSTEM OKŁADZIN ŚCIENNYCH KOTWIONYCH NA KONSTRUKCJI NOŚNEJ NIDA C50 (NIDA PWA)

PARAMETRY TECHNICZNE

Nazwa systemu Nida Tynk ¹⁾	Poszycie płytami gipsowymi			Konstrukcja nośna		Materiał izolacyjny			Maksymalna wysokość [mm]	Izolacyjność akustyczna			Ciężar zabudowy 1m ² [kg]	Klasa odporności ogniowej [min]	System specjalny
	Nida	Grubość [mm]	Oznaczenie wg normy	Rozstaw wibroakustycznych Nida PWA50 [mm]	Rozstaw profili Nida C50 [mm]	W zakresie izolacyjności akustycznej				Rw [dB]	Ra1 [dB]	Ra2 [dB]			
C50/PWA-25/Expert	Expert	2x12,5	A	1000	600	szklana	50	12	3000	37	35	31	20,0	-	-
C50/PWA-25/Woda ²⁾	Woda	2x12,5	H2	1000	600	szklana	50	12	3000	37	35	31	20,0	-	-
C50/PWA-25/OgieńTypF	Ogień Typ F	2x12,5	F	1000	600	szklana	50	12	3000	37	35	31	20,0	(R)EI30	-
C50/PWA-25/Ogień+	Ogień Plus	2x12,5	DF	1000	600	szklana	50	12	3000	40	38	35	24,0	(R)EI30	-
C50/PWA-25/WodaOgień+	Woda Ogień Plus	2x12,5	DFH2	1000	600	szklana	50	12	3000	40	38	35	24,0	(R)EI30	-
C50/PWA-25/Cicha ³⁾	Cicha	2x12,5	DFH1IR	1000	600	szklana	50	12	3000	50 ⁴⁾	49	47	29,0	(R)EI30	●
C50/PWA-25/Twarda	Twarda	2x12,5	DEFH1IR	1000	600	szklana	50	12	3000	50 ⁴⁾	49	46	29,0	(R)EI30	●
C50/PWA-25/Hydro	Hydro	2x12,5	GMFH1I	1000	600	szklana	50	12	3000	40	38	35	25,0	(R)EI30	●
C50/PWA-27,5/Ogień ³⁾	Ogień Plus	1x12,5+1x15,0	DF	1000	600	szklana	50	12	3000	40	38	35	27,0	(R)EI60	-
C50/PWA-30/Ogień+	Ogień Plus	2x15,0	DF	1000	600	szklana	50	12	3000	41	40	37	31,0	(R)EI60	-
C50/PWA-30/Twarda	Twarda	2x15,0	DEFH1IR	1000	600	szklana	50	12	3000	49 ⁴⁾	48	46	34,0	(R)EI60	●
C50/PWA-30/Hydro	Hydro	2x15,0	GMFH1I	1000	600	szklana	50	12	3000	41	40	37	31,0	(R)EI60	●

¹⁾ Europejska Ocena Techniczna ETA 15/0301.
²⁾ W pomieszczeniach o wilgotności względnej powietrza do 85% w sekcjach narażonych na intensywne działanie wody zaleca się stosowanie płyt gipsowych z włóknami Nida Hydro (płaszczyzny poziome i pionowe w okolicach wanny, prysznic itp.).
³⁾ W systemie w klasie odporności ogniowej (R)EI60 w konfiguracji 1x12,5 mm + 1x15,0 mm możliwość zamiany płyty Nida Ogień Plus typ DF tylko na płytę Nida Woda Ogień Plus typ DFH2.
⁴⁾ Izolacyjność akustyczna oszacowana na podstawie symulacji w programie INSUL dla układu: okładzina z płyty g-k + ściana masywna z bloczków gazobetonowych, gr. 11,5 cm, gęstość 600 kg/m³.

ZUŻYCIE MATERIAŁÓW NA 1M² OKŁADZIN ŚCIENNYCH KOTWIONYCH W SYSTEMIE NIDA TYNK

Nazwa materiału	J.m.	Typ systemu Nida Tynk										
		C50/PWA-25/Expert	C50/PWA-25/Woda	C50/PWA-25/OgieńTypF	C50/PWA-25/Ogień+	C50/PWA-25/WodaOgień+	C50/PWA-25/Cicha	C50/PWA-25/Twarda	C50/PWA-25/Hydro	C50/PWA-27,5/Ogień+	C50/PWA-30/Ogień+	C50/PWA-30/Twarda
Zużycie materiału na 1m ²												
Płyta Nida Expert 12,5 mm	m ²	2,0	-	-	-	-	-	-	-	-	-	-
Płyta Nida Woda 12,5 mm	m ²	-	2,0	-	-	-	-	-	-	-	-	-
Płyta Nida Ogień Typ F 12,5 mm	m ²	-	-	2,0	-	-	-	-	-	-	-	-
Płyta Nida Ogień Plus 12,5 mm	m ²	-	-	-	2,0	-	-	-	1,0	-	-	-
Płyta Nida Woda Ogień Plus 12,5 mm	m ²	-	-	-	-	2,0	-	-	-	-	-	-
Płyta Nida Cicha 12,5 mm	m ²	-	-	-	-	-	2,0	-	-	-	-	-
Płyta Nida Twarda 12,5 mm	m ²	-	-	-	-	-	-	2,0	-	-	-	-
Płyta Nida Hydro 12,5 mm	m ²	-	-	-	-	-	-	-	2,0	-	-	-
Płyta Nida Ogień Plus 15,0 mm	m ²	-	-	-	-	-	-	-	-	1,0	2,0	-
Płyta Nida Twarda 15,0 mm	m ²	-	-	-	-	-	-	-	-	-	-	2,0
Płyta Nida Hydro 15,0 mm	m ²	-	-	-	-	-	-	-	-	-	-	2,0
Profil Nida C50	mb	2,0	2,0	2,0	2,0	2,0	2,0	2,0	2,0	2,0	2,0	2,0
Profil Nida U50	mb	0,7	0,7	0,7	0,7	0,7	0,7	0,7	0,7	0,7	0,7	0,7
Przewiązka wibroakustyczna Nida PWA50	szt.	1,1	1,1	1,1	1,1	1,1	1,1	1,1	1,1	1,1	1,1	1,1
Element kotwiący ⁵⁾	szt.	2,9	2,9	2,9	2,9	2,9	2,9	2,9	2,9	2,9	2,9	2,9
Blachowkręty Nida 3,5x25 mm	szt.	4,0	4,0	4,0	4,0	4,0	-	-	-	4,0	4,0	-
Blachowkręty Nida 3,5x35 mm	szt.	12,0	12,0	12,0	12,0	12,0	-	-	-	-	-	-
Blachowkręty Nida 3,5x45 mm	szt.	7,0	7,0	-	7,0	7,0	7,0	7,0	12,0	19,0	7,0	7,0
Wkręty FixDens 4,2x25 mm	szt.	-	-	-	-	-	4,0	4,0	-	-	4,0	-
Wkręty FixDens 4,2x42 mm	szt.	-	-	-	-	-	-	12,0	12,0	-	-	12,0
Blachowkręty Nida Hydro C5 3,5x25 mm	szt.	-	-	-	-	-	-	-	4,0	-	-	4,0
Blachowkręty Nida Hydro C5 3,5x41 mm	szt.	-	-	-	-	-	-	-	12,0	-	-	12,0
Taśma zbrojąca Nida	mb	1,4	1,4	1,4	1,4	1,4	1,4	1,4	1,4	1,4	1,4	1,4
Taśma izolacji akustycznej Nida	mb	0,6	0,6	0,6	0,6	0,6	0,6	0,6	0,6	0,6	0,6	0,6
Gips szpachlowy Nida Start	kg	0,6	0,6	0,6	0,6	0,6	0,6	-	-	0,6	0,6	-
Gips szpachlowy Nida Finish	kg	0,1	0,1	0,1	0,1	0,1	0,1	-	-	0,1	0,1	-
Gotowa masa szpachlowa Nida Hydromix ⁶⁾	kg	-	-	-	-	-	-	0,7	0,7	-	-	0,7
Wełna mineralna ⁷⁾	m ²	1,0	1,0	1,0	1,0	1,0	1,0	1,0	1,0	1,0	1,0	1,0

⁵⁾ Typ elementu kotwiącego dobrać indywidualnie pod względem typu podłoża oraz całkowitego ciężaru zabudowy.
⁶⁾ W przypadku płyt gipsowo-włókowych z włóknami Nida Twarda alternatywnie stosować gips szpachlowy Nida Max.
⁷⁾ Zastosowanie wg wymagań.
 Normy zużycia nie uwzględniają strat materiałowych.

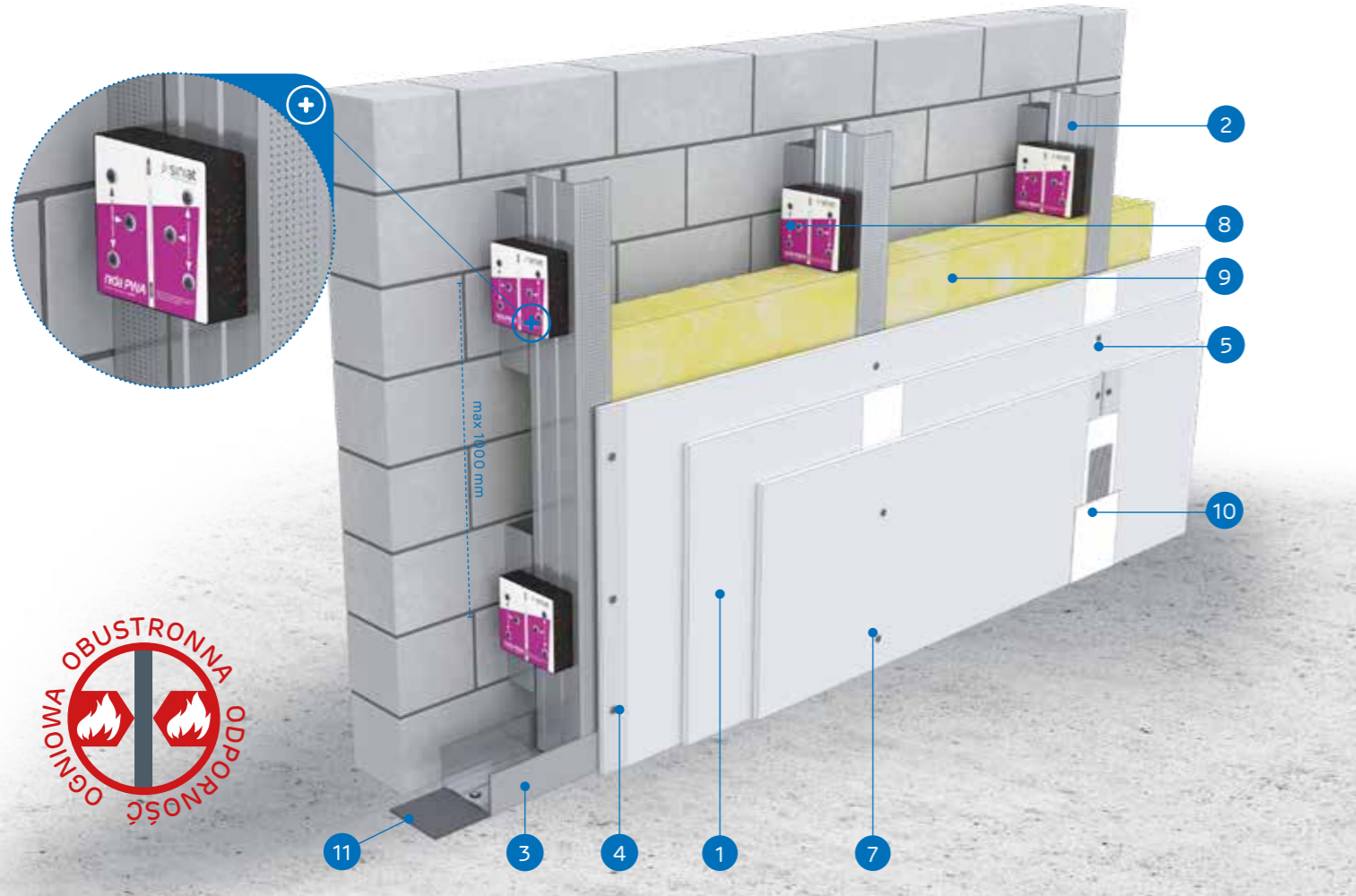


nida Tynk

Klasa odporności ogniowej:
(R)EI60
(R)EI120Maksymalna izolacyjność akustyczna:
51 dBMaksymalna wysokość zabudowy:
3000 mmCiężar 1m² zabudowy:
34,0-43,0 kgNumer dokumentu związanego:
ETA 15/0301Deklaracja Właściwości Użytkowych:
DoP/Separate Lining System/0012/15.11.2016

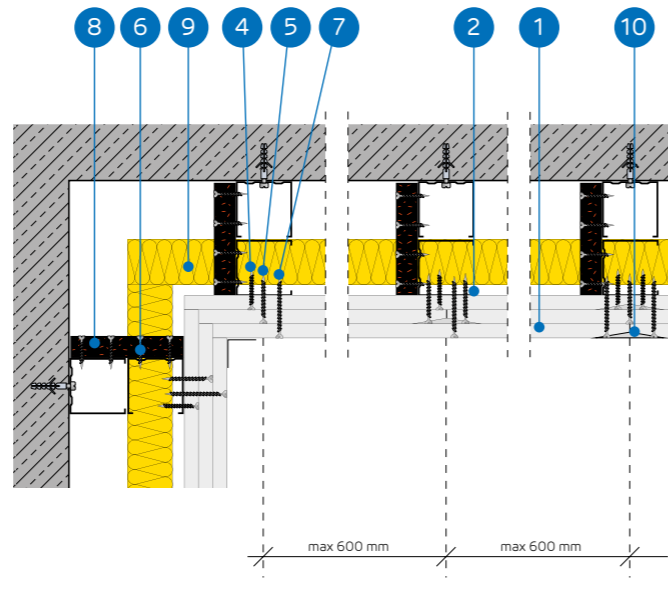
SYSTEMY:

C50/PWA-37,5; C50/PWA-45



MATERIAŁY:

1. Płyta gipsowo-kartonowa Nida
2. Profil Nida C 50
3. Profil Nida U 50
4. Blachowkręty Nida 3,5 x 25 mm
5. Blachowkręty Nida 3,5 x 35 mm
6. Blachowkręty Nida 3,5 x 45 mm
7. Blachowkręty Nida 3,5 x 55 mm
8. Przewiązka wibroakustyczna Nida PWA 50
9. Materiał izolacyjny wełna mineralna (opcja)
10. Spoina pomiędzy płytami g-k wykonana z masy gipsowej Nida z taśmą zbrojącą Nida
11. Taśma uszczelniająca do izolacji akustycznej Nida



SYSTEM OKŁADZIN ŚCIENNYCH KOTWIONYCH NA KONSTRUKCJI NOŚNEJ NIDA C50 (NIDA PWA)

PARAMETRY TECHNICZNE

Nazwa systemu Nida Tynk ¹⁾	Posycenie płytami gipsowymi				Konstrukcja nośna		Materiał izolacyjny			Maksymalna wysokość	Izolacyjność akustyczna			Ciężar zabudowy 1m ²	Klasa odporności ogniowej	System specjalny	
	Nida	Grubość [mm]	Oznaczenie wg normy	[mm]	Rozstaw przewiązek wibroakustycznych Nida PWA50	Rozstaw profili Nida C50	W zakresie izolacyjności akustycznej				[mm]	Rw [dB]	Ra1 [dB]				Ra2 [dB]
							Wełna mineralna	Grubość [mm]	Gęstość [kg/m ³]								
C50/PWA-37,5/Ogień+	Ogień Plus	3x12,5	DF	1000	600	szklana	50	12	3000	41	40	37	34,0	(R)EI60	-		
C50/PWA-37,5/WodaOgień+	Woda Ogień Plus	3x12,5	DFH2	1000	600	szklana	50	12	3000	41	40	37	34,0	(R)EI60	-		
C50/PWA-37,5/Cicha	Cicha	3x12,5	DFH1IR	1000	600	szklana	50	12	3000	51 ³⁾	50	48	42,0	(R)EI60	●		
C50/PWA-37,5/Twarda	Twarda	3x12,5	DFH1IR	1000	600	szklana	50	12	3000	50 ³⁾	50	47	42,0	(R)EI60	●		
C50/PWA-37,5/Hydro	Hydro	3x12,5	GMFH1I	1000	600	szklana	50	12	3000	41	40	37	36,0	(R)EI60	●		
C50/PWA-45/Ogień+ ²⁾	Ogień Plus	3x15,0	DF	1000	600	szklana	50	12	3000	41	40	37	43,0	(R)EI120	-		
C50/PWA-45/WodaOgień+ ²⁾	Woda Ogień Plus	3x15,0	DFH2	1000	600	szklana	50	12	3000	41	40	37	43,0	(R)EI120	-		

¹⁾ Europejska Ocena Techniczna ETA 15/0301.²⁾ W systemach w klasie odporności ogniowej (R)EI120 w konfiguracji 3x15,0 mm brak możliwości zamiany płyt.³⁾ Izolacyjność akustyczna oszacowana na podstawie symulacji w programie INSUL dla układu: okładzina z płyty g-k + ściana masywna z bloczków gazobetonowych, gr. 11,5 cm, gęstość 600 kg/m³.ZUŻYCIE MATERIAŁÓW NA 1M² OKŁADZIN ŚCIENNYCH KOTWIONYCH W SYSTEMIE NIDA TYNK

Nazwa materiału	J.m.	Typ systemu Nida Tynk							
		C50/PWA-37,5/Ogień+	C50/PWA-37,5/WodaOgień+	C50/PWA-37,5/Cicha	C50/PWA-37,5/Twarda	C50/PWA-37,5/Hydro	C50/PWA-45/Ogień+	C50/PWA-45/WodaOgień+	
		Zużycie materiału na 1m ²							
Płyta Nida Ogień Plus 12,5 mm	m ²	3,0	-	-	-	-	-	-	
Płyta Nida Woda Ogień Plus 12,5 mm	m ²	-	3,0	-	-	-	-	-	
Płyta Nida Cicha 12,5 mm	m ²	-	-	3,0	-	-	-	-	
Płyta Nida Twarda 12,5 mm	m ²	-	-	-	3,0	-	-	-	
Płyta Nida Hydro 12,5 mm	m ²	-	-	-	-	3,0	-	-	
Płyta Nida Ogień Plus 15,0 mm	m ²	-	-	-	-	-	3,0	-	
Płyta Nida Woda Ogień Plus 15,0 mm	m ²	-	-	-	-	-	-	3,0	
Profil Nida C50	mb	2,0	2,0	2,0	2,0	2,0	2,0	2,0	
Profil Nida U50	mb	0,7	0,7	0,7	0,7	0,7	0,7	0,7	
Przewiązka wibroakustyczna Nida PWA50	szt.	1,1	1,1	1,1	1,1	1,1	1,1	1,1	
Element kotwiący ⁴⁾	szt.	2,9	2,9	2,9	2,9	2,9	2,9	2,9	
Blachowkręty Nida 3,5x25 mm	szt.	4,0	4,0	-	-	-	4,0	4,0	
Blachowkręty Nida 3,5x35 mm	szt.	4,0	4,0	-	-	-	-	-	
Blachowkręty Nida 3,5x45 mm	szt.	7,0	7,0	7,0	7,0	7,0	11,0	11,0	
Blachowkręty Nida 3,5x55 mm	szt.	12,0	12,0	-	-	-	-	-	
Blachowkręty Nida 4,2x70 mm	szt.	-	-	-	-	-	12,0	12,0	
Wkręty FixDens 4,2x25 mm	szt.	-	-	4,0	4,0	-	-	-	
Wkręty FixDens 4,2x42 mm	szt.	-	-	4,0	4,0	-	-	-	
Wkręty FixDens 4,2x60 mm	szt.	-	-	12,0	12,0	-	-	-	
Blachowkręty Nida Hydro C5 3,5x25 mm	szt.	-	-	-	-	4,0	-	-	
Blachowkręty Nida Hydro C5 3,5x41 mm	szt.	-	-	-	-	4,0	-	-	
Blachowkręty Nida Hydro C5 3,5x55 mm	szt.	-	-	-	-	12,0	-	-	
Taśma zbrojąca Nida	mb	1,4	1,4	1,4	1,4	1,4	1,4	1,4	
Taśma izolacji akustycznej Nida	mb	0,6	0,6	0,6	0,6	0,6	0,6	0,6	
Gips szpachlowy Nida Start	kg	0,9	0,9	0,9	-	-	0,9	0,9	
Gips szpachlowy Nida Finish	kg	0,1	0,1	0,1	-	-	0,1	0,1	
Gotowa masa szpachlowa Nida Hydromix ⁵⁾	kg	-	-	-	1,0	1,0	-	-	
Wełna mineralna ⁶⁾	m ²	1,0	1,0	1,0	1,0	1,0	1,0	1,0	

⁴⁾ Typ elementu kotwiącego dobierać indywidualnie pod względem typu podłoża oraz całkowitego ciężaru zabudowy.⁵⁾ W przypadku płyt gipsowo-włónowych z włóknami Nida Twarda alternatywnie stosować gips szpachlowy Nida Max.⁶⁾ Zastosowanie wg wymagań.

Normy zużycia nie uwzględniają strat materiałowych.

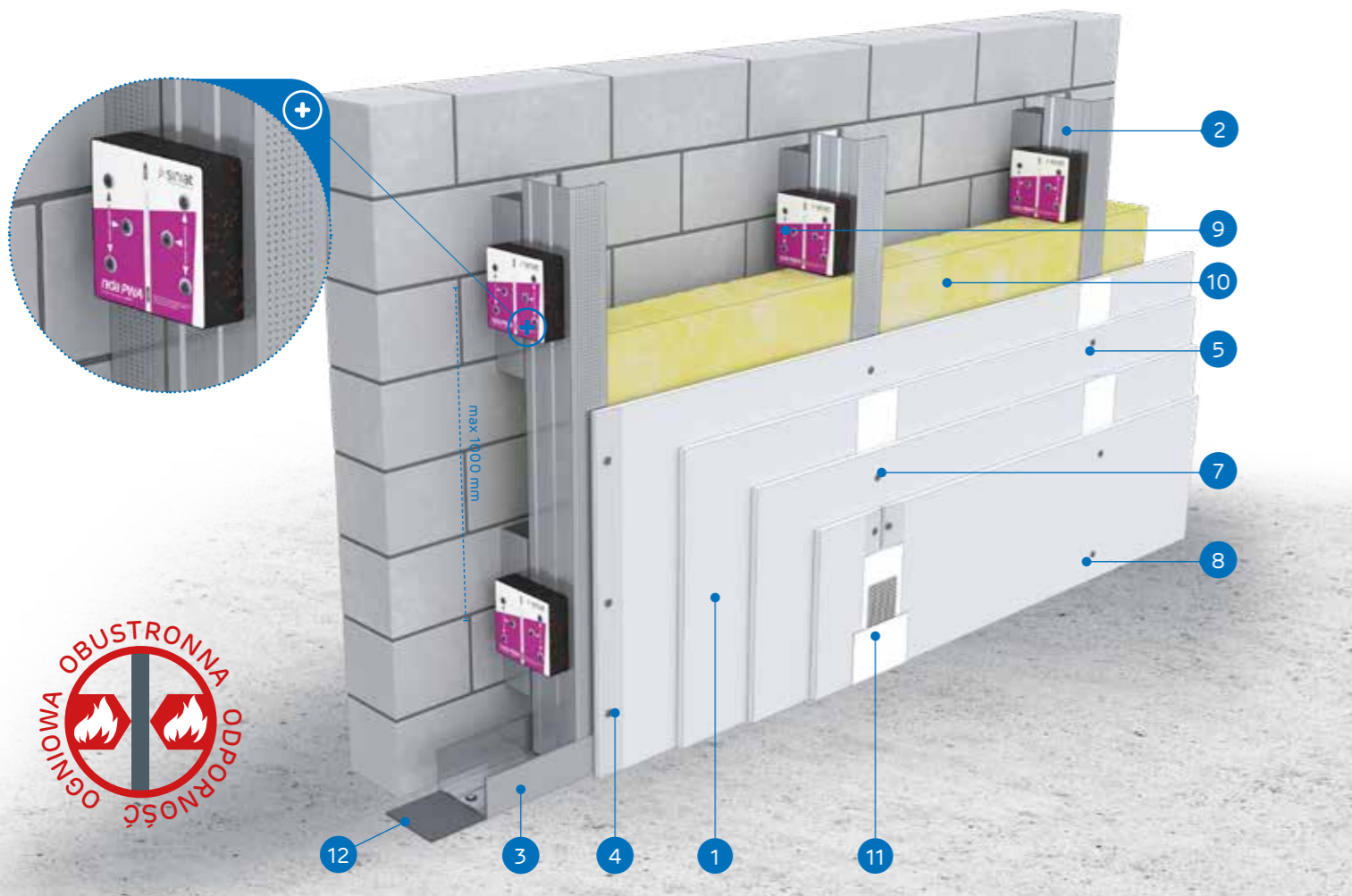


nida Tynk

Klasa
odporności
ogniowej:
(R)EI90
(R)EI120Maksymalna
izolacyjność
akustyczna:
51 dBMaksymalna
wysokość
zabudowy:
3000 mmCiężar 1m²
zabudowy:
44,0-66,0 kgNumer
dokumentu
związanego:
ETA 15/0301Deklaracja Właściwości Użytkowych:
DoP/Seperate Lining System/0012/15.11.2016

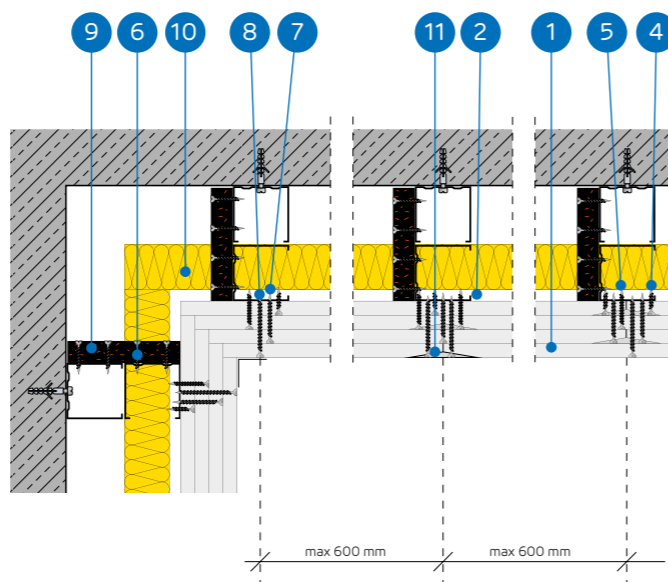
SYSTEMY:

C50/PWA-50; C50/PWA-55; C50/PWA-60



MATERIAŁY:

1. Płyta gipsowo-kartonowa Nida
2. Profil Nida C 50
3. Profil Nida U 50
4. Blachowkręty Nida 3,5 x 25 mm
5. Blachowkręty Nida 3,5 x 35 mm
6. Blachowkręty Nida 3,5 x 45 mm
7. Blachowkręty Nida 3,5 x 55 mm
8. Blachowkręty Nida 4,2 x 70 mm
9. Przewiązka wibroakustyczna Nida PWA 50
10. Materiał izolacyjny wełna mineralna (opcja)
11. Spoina pomiędzy płytami g-k wykonana z masy gipsowej Nida z taśmą zbrojącą Nida
12. Taśma uszczelniająca do izolacji akustycznej Nida



SYSTEM OKŁADZIN ŚCIENNYCH KOTWIONYCH NA KONSTRUKCJI NOŚNEJ NIDA C50 (NIDA PWA)

PARAMETRY TECHNICZNE

Nazwa systemu Nida Tynk ¹⁾	Posyczenie płytami gipsowymi			Konstrukcja nośna		Materiał izolacyjny			Maksymalna wysokość [mm]	Izolacyjność akustyczna			Ciężar zabu- dowy 1m ² [kg]	Klasa odpor- ności ognio- wej [min]	System specjal- ny
				Rozstaw przewiązek wibroaku- stycznych Nida PWA50 [mm]	Rozstaw profilu Nida C50 [mm]	W zakresie izolacyjności akustycznej				Rw [dB]	Ra1 [dB]	Ra2 [dB]			
	Nida	Grubość [mm]	Oznaczenie wg normy	[mm]	[mm]	Wełna mineralna	Grubość [mm]	Gęstość [kg/m ³]	[mm]						
C50/PWA-50/Ogień+	Ogień Plus	4x12,5	DF	1000	600	szklana	50	14	3000	41	40	38	44,0	(R)EI90	-
C50/PWA-50/WodaOgień+	Woda Ogień Plus	4x12,5	DFH2	1000	600	szklana	50	14	3000	41	40	38	44,0	(R)EI90	-
C50/PWA-50/Cicha	Cicha	4x12,5	DFH1IR	1000	600	szklana	50	14	3000	51 ²⁾	51	49	55,0	(R)EI90	•
C50/PWA-50/Twarda	Twarda	4x12,5	DEFH1IR	1000	600	szklana	50	14	3000	51 ²⁾	50	48	55,0	(R)EI90	•
C50/PWA-50/Hydro	Hydro	4x12,5	GMFH1I	1000	600	szklana	50	14	3000	41	40	38	47,0	(R)EI90	•
C50/PWA-55/Ogień+	Ogień Plus	2x12,5+2x15,0	DF	1000	600	szklana	50	14	3000	41	40	38	51,0	(R)EI120	-
C50/PWA-55/Twarda	Twarda	2x12,5+2x15,0	DEFH1IR	1000	600	szklana	50	14	3000	51 ²⁾	50	48	60,0	(R)EI120	•
C50/PWA-55/Hydro	Hydro	2x12,5+2x15,0	GMFH1I	1000	600	szklana	50	14	3000	41	40	38	52,0	(R)EI120	•
C50/PWA-60/Ogień+	Ogień Plus	4x15,0	DF	1000	600	szklana	50	14	3000	42	41	39	58,0	(R)EI120	-
C50/PWA-60/Twarda	Twarda	4x15,0	DEFH1IR	1000	600	szklana	50	14	3000	51 ²⁾	50	48	66,0	(R)EI120	•
C50/PWA-60/Hydro	Hydro	4x15,0	GMFH1I	1000	600	szklana	50	14	3000	42	41	39	58,0	(R)EI120	•

¹⁾ Europejska Ocena Techniczna ETA 15/0301.²⁾ Izolacyjność akustyczna oszacowana na podstawie symulacji w programie INSUL dla układu: okładzina z płyty g-k + ściana masywna z bloczków gazobetonowych, gr. 11,5 cm, gęstość 600 kg/m³.ZUŻYCIE MATERIAŁÓW NA 1M² OKŁADZIN ŚCIENNYCH KOTWIONYCH W SYSTEMIE NIDA TYNK

Nazwa materiału	J.m.	Typ systemu Nida Tynk											
		C50/ PWA-50/ Ogień+	C50/ PWA-50/ WodaOgień+	C50/ PWA-50/ Cicha	C50/ PWA-50/ Twarda	C50/ PWA-50/ Hydro	C50/ PWA-55/ Ogień+	C50/ PWA-55/ Twarda	C50/ PWA-55/ Hydro	C50/ PWA-60/ Ogień+	C50/ PWA-60/ Twarda	C50/ PWA-60/ Hydro	
Zużycie materiału na 1m ²													
Płyta Nida Ogień Plus 12,5 mm	m ²	4,0	-	-	-	-	2,0	-	-	-	-	-	-
Płyta Nida Woda Ogień Plus 12,5 mm	m ²	-	4,0	-	-	-	-	-	-	-	-	-	-
Płyta Nida Cicha 12,5 mm	m ²	-	-	4,0	-	-	-	-	-	-	-	-	-
Płyta Nida Twarda 12,5 mm	m ²	-	-	-	4,0	-	-	2,0	-	-	-	-	-
Płyta Nida Hydro 12,5 mm	m ²	-	-	-	-	4,0	-	-	2,0	-	-	-	-
Płyta Nida Ogień Plus 15,0 mm	m ²	-	-	-	-	-	2,0	-	-	4,0	-	-	-
Płyta Nida Twarda 15,0 mm	m ²	-	-	-	-	-	-	2,0	-	-	4,0	-	-
Płyta Nida Hydro 15,0 mm	m ²	-	-	-	-	-	-	-	2,0	-	-	4,0	-
Profil Nida C50	mb	2,0	2,0	2,0	2,0	2,0	2,0	2,0	2,0	2,0	2,0	2,0	2,0
Profil Nida U50	mb	0,7	0,7	0,7	0,7	0,7	0,7	0,7	0,7	0,7	0,7	0,7	0,7
Przewiązka wibroakustyczna Nida PWA50	szt.	1,1	1,1	1,1	1,1	1,1	1,1	1,1	1,1	1,1	1,1	1,1	1,1
Element kotwiący ³⁾	szt.	2,9	2,9	2,9	2,9	2,9	2,9	2,9	2,9	2,9	2,9	2,9	2,9
Blachowkręty Nida 3,5x25 mm	szt.	4,0	4,0	-	-	-	4,0	-	-	-	4,0	-	-
Blachowkręty Nida 3,5x35 mm	szt.	4,0	4,0	-	-	-	-	-	-	-	-	-	-
Blachowkręty Nida 3,5x45 mm	szt.	7,0	7,0	7,0	7,0	7,0	11,0	7,0	7,0	11,0	7,0	7,0	7,0
Blachowkręty Nida 3,5x55 mm	szt.	4,0	4,0	-	-	-	4,0	-	-	4,0	-	-	-
Blachowkręty Nida 4,2x70 mm	szt.	12,0	12,0	-	-	-	12,0	-	-	12,0	-	-	-
Wkręty FixDens 4,2x25 mm	szt.	-	-	4,0	4,0	-	-	4,0	-	-	4,0	-	-
Wkręty FixDens 4,2x42 mm	szt.	-	-	4,0	4,0	-	-	4,0	-	-	4,0	-	-
Wkręty FixDens 4,2x60 mm	szt.	-	-	4,0	4,0	-	-	4,0	-	-	4,0	-	-
Wkręty FixDens 4,5x80 mm	szt.	-	-	12,0	12,0	-	-	12,0	-	-	12,0	-	-
Blachowkręty Nida Hydro C5 3,5x25 mm	szt.	-	-	-	-	4,0	-	-	4,0	-	-	-	4,0
Blachowkręty Nida Hydro C5 3,5x41 mm	szt.	-	-	-	-	4,0	-	-	4,0	-	-	-	4,0
Blachowkręty Nida Hydro C5 3,5x55 mm	szt.	-	-	-	-	4,0	-	-	4,0	-	-	-	4,0
Blachowkręty Nida Hydro C5 4,2x70 mm	szt.	-	-	-	-	12,0	-	-	12,0	-	-	-	12,0
Taśma zbrojąca Nida	mb	1,4	1,4	1,4	1,4	1,4	1,4	1,4	1,4	1,4	1,4	1,4	1,4
Taśma izolacji akustycznej Nida	mb	0,6	0,6	0,6	0,6	0,6	0,6	0,6	0,6	0,6	0,6	0,6	0,6
Gips szpachlowy Nida Start	kg	1,2	1,2	1,2	-	-	1,2	-	-	-	1,2	-	-
Gips szpachlowy Nida Finish	kg	0,1	0,1	0,1	-	-	0,1	-	-	-	0,1	-	-
Gotowa masa szpachlowa Nida Hydromix ⁴⁾	kg	-	-	-	1,3	1,3	-	1,3	1,3	-	1,3	-	1,3
Wełna mineralna ⁵⁾	m ²	1,0	1,0	1,0	1,0	1,0	1,0	1,0	1,0	1,0	1,0	1,0	1,0

³⁾ Typ elementu kotwiącego dobrać indywidualnie pod względem typu podłoża oraz całkowitego ciężaru zabudowy.⁴⁾ W przypadku płyt gipsowo-wirowych z włóknami Nida Twarda alternatywnie stosować gips szpachlowy Nida Max.⁵⁾ Zastosowanie wg wymagań.

Normy zużycia nie uwzględniają strat materiałowych.

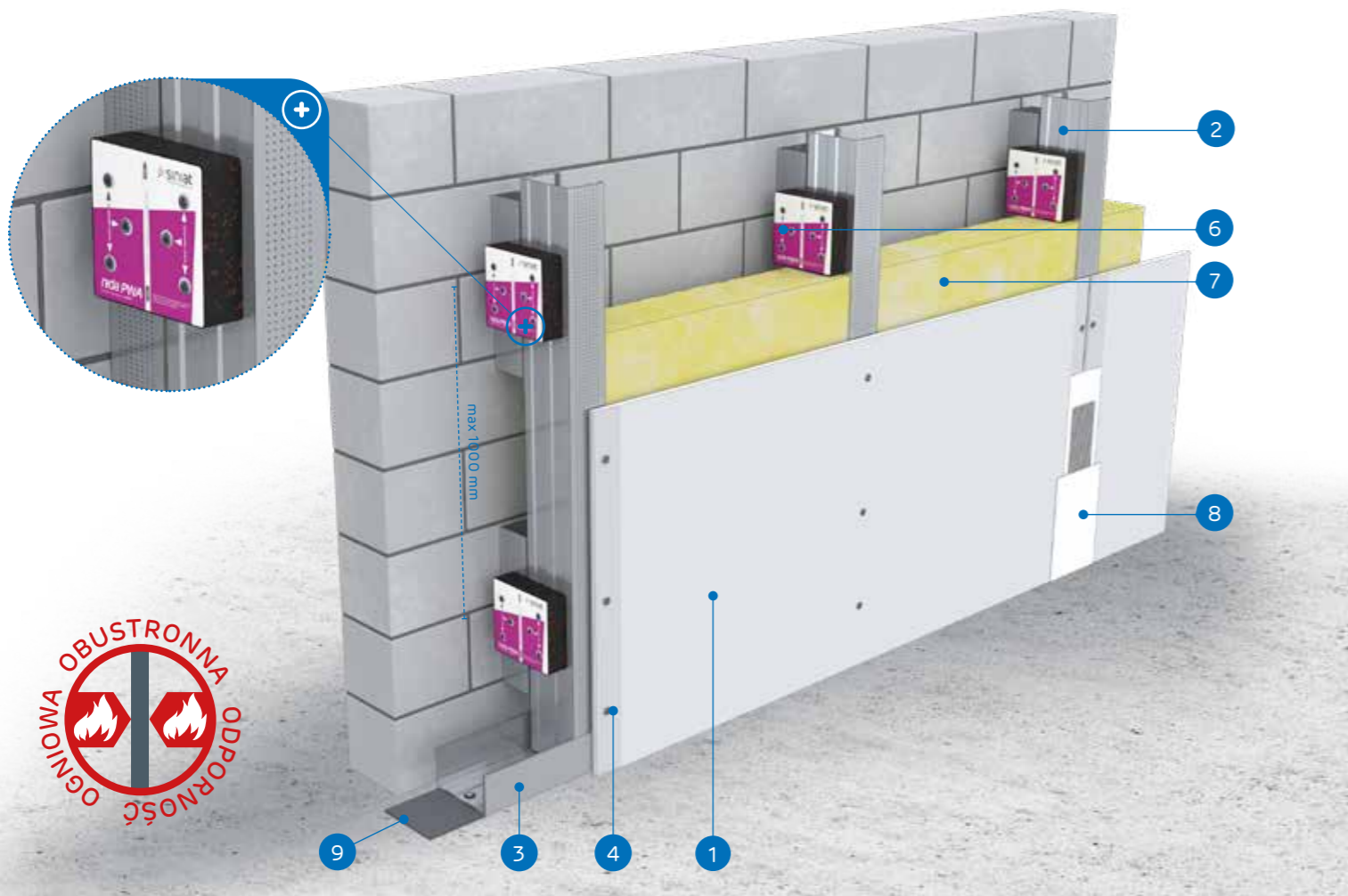


nida Tynk

Klasa odporności ogniowej:
(R)EI15
(R)EI30Maksymalna izolacyjność akustyczna:
50 dBMaksymalna wysokość zabudowy:
3000 mmCiężar 1m² zabudowy:
12,0-18,0 kgNumer dokumentu związanego:
ETA 15/0301Deklaracja Właściwości Użytkowych:
DoP/Separate Lining System/0012/15.11.2016

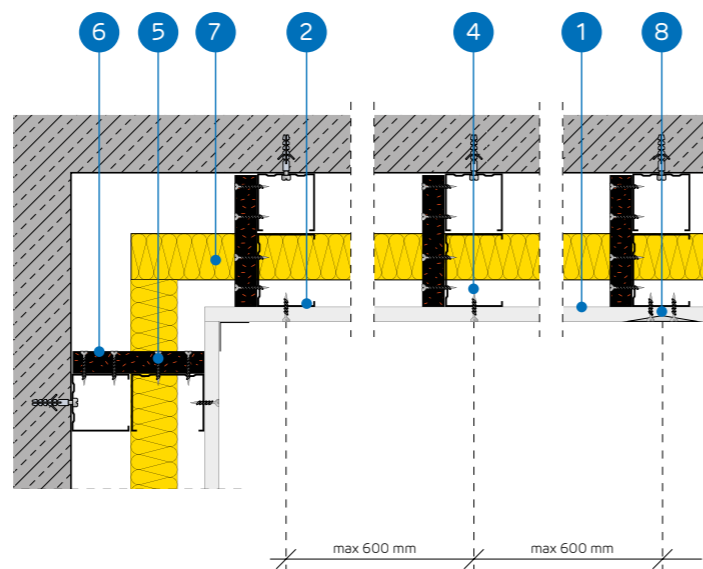
SYSTEMY:

C75/PWA-12,5; C75/PWA-18



MATERIAŁY:

1. Płyta gipsowo-kartonowa Nida
2. Profil Nida C 75
3. Profil Nida U 75
4. Blachowkręty Nida 3,5 x 25 mm
5. Blachowkręty Nida 3,5 x 45 mm
6. Przewiązka wibroakustyczna Nida PWA 75
7. Materiał izolacyjny wełna mineralna (opcja)
8. Spoina pomiędzy płytami g-k wykonana z masy gipsowej Nida z taśmą zbrojącą Nida
9. Taśma uszczelniająca do izolacji akustycznej Nida



SYSTEM OKŁADZIN ŚCIENNYCH KOTWIONYCH NA KONSTRUKCJI NOŚNEJ NIDA C75 (NIDA PWA)

PARAMETRY TECHNICZNE

Nazwa systemu Nida Tynk ¹⁾	Poszycie płytami gipsowymi			Konstrukcja nośna		Materiał izolacyjny			Maksymalna wysokość	Izolacyjność akustyczna			Ciężar zabudowy 1m ²	Klasa odporności ogniowej	System specjalny
	Nida	Grubość [mm]	Oznaczenie wg normy	Rozstaw przewiązek wibroakustycznych Nida PWA75	Rozstaw profili Nida C75	W zakresie izolacyjności akustycznej				[mm]	Rw [dB]	Ra1 [dB]			
				[mm]	[mm]	Wełna mineralna	Grubość [mm]	Gęstość [kg/m ³]							
C75/PWA-12,5/Expert	Expert	12,5	A	1000	600	szklana	50	12	3000	34	32	28	12,0	-	-
C75/PWA-12,5/Woda ²⁾	Woda	12,5	H2	1000	600	szklana	50	12	3000	34	32	28	12,0	-	-
C75/PWA-12,5/Ogień+	Ogień Plus	12,5	DF	1000	600	szklana	50	12	3000	36	34	30	14,0	(R)EI15	-
C75/PWA-12,5/WodaOgień+	Woda Ogień Plus	12,5	DFH2	1000	600	szklana	50	12	3000	36	34	30	14,0	(R)EI15	-
C75/PWA-12,5/Cicha	Cicha	12,5	DFH1R	1000	600	szklana	75	12	3000	50 ³⁾	49	46	17,0	(R)EI15	●
C75/PWA-12,5/Twarda	Twarda	12,5	DEFH1R	1000	600	szklana	75	12	3000	49 ³⁾	48	45	17,0	(R)EI15	●
C75/PWA-12,5/Hydro	Hydro	12,5	GMFH1I	1000	600	szklana	50	12	3000	36	34	30	15,0	(R)EI15	●
C75/PWA-18/Ogień+	Ogień Plus	18,0	DF	1000	600	szklana	50	12	3000	37	36	32	18,0	(R)EI30	-

¹⁾ Europejska Ocena Techniczna ETA 15/0301.²⁾ W pomieszczeniach o wilgotności względnej powietrza do 85% w sekcjach narożnych na intensywne działanie wody zaleca się stosowanie płyt gipsowych z włóknami Nida Hydro (płaszczyzny poziome i pionowe w okolicach wanny, pryszniczka itp.)³⁾ Izolacyjność akustyczna oszacowana na podstawie symulacji w programie INSUL dla układu: okładzina z płyty g-k + ściana masywna z bloczków gazobetonowych, gr. 11,5 cm, gęstość 600 kg/m³.ZUŻYCIE MATERIAŁÓW NA 1M² OKŁADZIN ŚCIENNYCH KOTWIONYCH W SYSTEMIE NIDA TYNK

Nazwa materiału	J.m.	Typ systemu Nida Tynk							
		C75/PWA-12,5/Expert	C75/PWA-12,5/Woda	C75/PWA-12,5/Ogień+	C75/PWA-12,5/WodaOgień+	C75/PWA-12,5/Cicha	C75/PWA-12,5/Twarda	C75/PWA-12,5/Hydro	C75/PWA-18/Ogień+
Zużycie materiału na 1m ²									
Płyta Nida Expert 12,5 mm	m ²	1,0	-	-	-	-	-	-	-
Płyta Nida Woda 12,5 mm	m ²	-	1,0	-	-	-	-	-	-
Płyta Nida Ogień Plus 12,5 mm	m ²	-	-	1,0	-	-	-	-	-
Płyta Nida Woda Ogień Plus 12,5 mm	m ²	-	-	-	1,0	-	-	-	-
Płyta Nida Cicha 12,5 mm	m ²	-	-	-	-	1,0	-	-	-
Płyta Nida Twarda 12,5 mm	m ²	-	-	-	-	-	1,0	-	-
Płyta Nida Hydro 12,5 mm	m ²	-	-	-	-	-	-	1,0	-
Płyta Nida Ogień Plus 18,0 mm	m ²	-	-	-	-	-	-	-	1,0
Profil Nida C75	mb	1,8	1,8	1,8	1,8	1,8	1,8	1,8	1,8
Profil Nida C50 ⁴⁾	mb	0,2	0,2	0,2	0,2	0,2	0,2	0,2	0,2
Profil Nida U75	mb	0,7	0,7	0,7	0,7	0,7	0,7	0,7	0,7
Przewiązka wibroakustyczna Nida PWA75	szt.	1,1	1,1	1,1	1,1	1,1	1,1	1,1	1,1
Element kotwiący ⁵⁾	szt.	2,9	2,9	2,9	2,9	2,9	2,9	2,9	2,9
Blachowkręty Nida 3,5x25 mm	szt.	12,0	12,0	12,0	12,0	-	-	-	-
Blachowkręty Nida 3,5x35 mm	szt.	-	-	-	-	-	-	-	12,0
Blachowkręty Nida 3,5x45 mm	szt.	7,0	7,0	7,0	7,0	7,0	7,0	7,0	7,0
Wkręty FixDens 4,2x25 mm	szt.	-	-	-	-	12,0	12,0	-	-
Blachowkręty Nida Hydro C5 3,5x25 mm	szt.	-	-	-	-	-	-	12,0	-
Taśma zbrojąca Nida	mb	1,4	1,4	1,4	1,4	1,4	1,4	1,4	1,4
Taśma izolacji akustycznej Nida	mb	0,6	0,6	0,6	0,6	0,6	0,6	0,6	0,6
Gips szpachlowy Nida Start	kg	0,3	0,3	0,3	0,3	0,3	-	-	0,3
Gips szpachlowy Nida Finish	kg	0,1	0,1	0,1	0,1	0,1	-	-	0,1
Gotowa masa szpachlowa Nida Hydromix ⁶⁾	kg	-	-	-	-	-	0,4	0,4	-
Wełna mineralna ⁷⁾	m ²	1,0	1,0	1,0	1,0	1,0	1,0	1,0	1,0

⁴⁾ Nida C50 - profil przyłączeniowy.⁵⁾ Typ elementu kotwiącego dobrać indywidualnie pod względem typu podłoża oraz całkowitego ciężaru zabudowy.⁶⁾ W przypadku płyt gipsowo-wiórowych z włóknami Nida Twarda alternatywnie stosować gips szpachlowy Nida Max.⁷⁾ Zastosowanie wg wymagań.

Normy zużycia nie uwzględniają strat materiałowych.



nida Tynk



Klasa
odporności
ogniowej:
(R)EI30
(R)EI60



Maksymalna
izolacyjność
akustyczna:
50 dB



Maksymalna
wysokość
zabudowy:
4000 mm



Ciężar 1m²
zabudowy:
20,0-34,0 kg

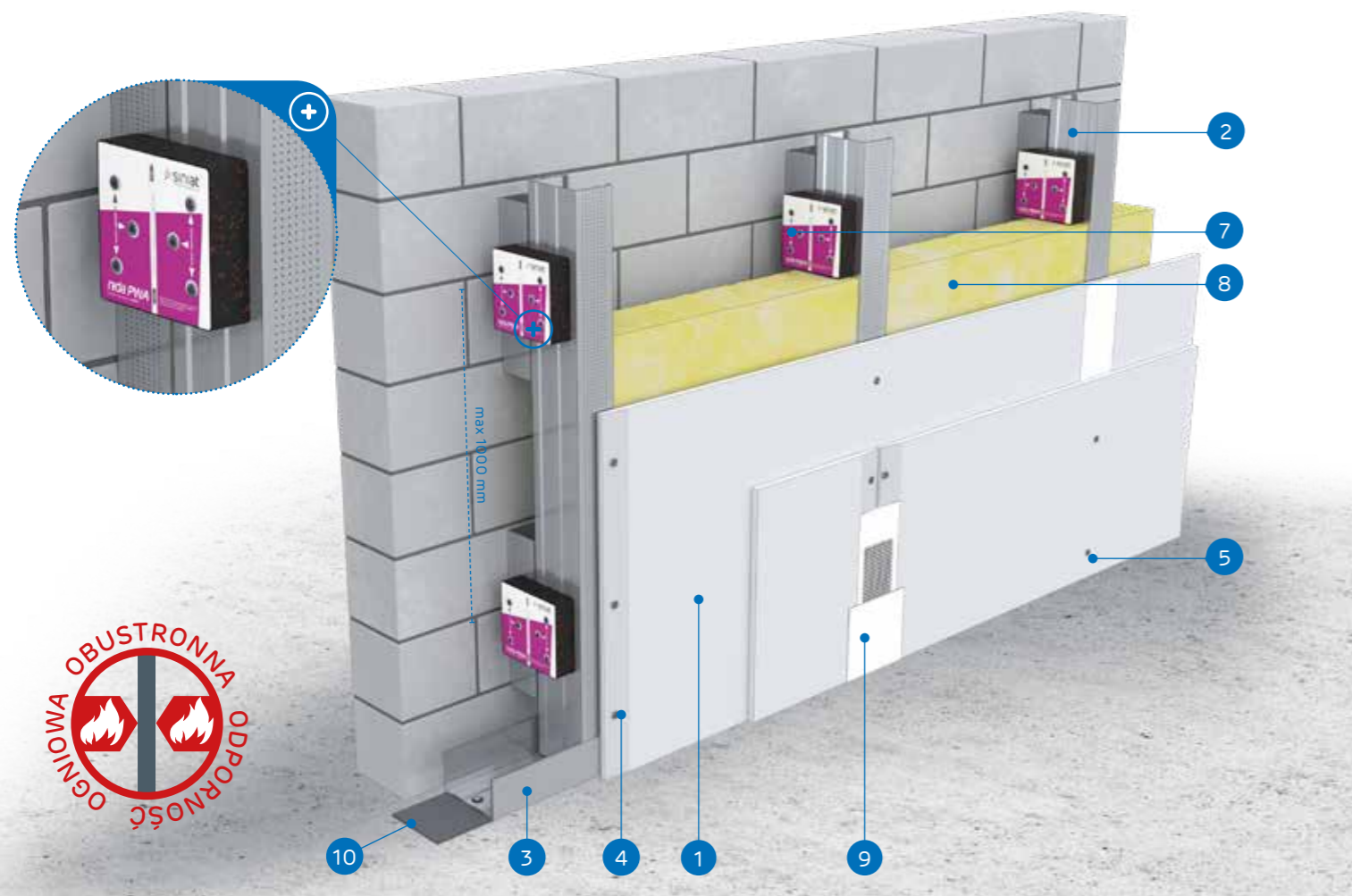


Numer
dokumentu
związanego:
ETA 15/0301

Deklaracja Właściwości Użytkowych:
DoP/Separate Lining System/0012/15.11.2016

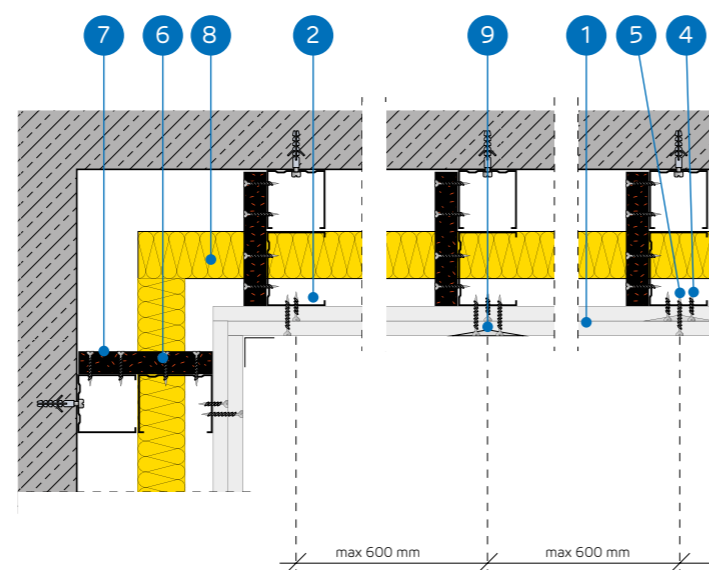
SYSTEMY:

C75/PWA-25; C75/PWA-27,5; C75/PWA-30



MATERIAŁY:

- Płyta gipsowo-kartonowa Nida
- Profil Nida C 75
- Profil Nida U 75
- Błachowkręty Nida 3,5 x 25 mm
- Błachowkręty Nida 3,5 x 35 mm
- Błachowkręty Nida 3,5 x 45 mm
- Przewiązka wibroakustyczna Nida PWA 75
- Materiał izolacyjny wełna mineralna (opcja)
- Spoina pomiędzy płytami g-k wykonana z masy gipsowej Nida z taśmą zbrojącą Nida
- Taśma uszczelniająca do izolacji akustycznej Nida



SYSTEM OKŁADZIN ŚCIENNYCH KOTWIONYCH NA KONSTRUKCJI NOŚNEJ NIDA C75 (NIDA PWA)

PARAMETRY TECHNICZNE

Nazwa systemu Nida Tynk ¹⁾	Posycie płytami gipsowymi			Konstrukcja nośna		Materiał izolacyjny			Maksymalna wysokość [mm]	Izolacyjność akustyczna			Ciężar zabudowy 1m ² [kg]	Klasa odporności ogniowej [min]	System specjalny
	Nida	Grubość [mm]	Oznaczenie wg normy	Rozstaw przewiązek wibroakustycznych Nida PWA75 [mm]	Rozstaw profili Nida C75 [mm]	W zakresie izolacyjności akustycznej	Włna mineralna	Grubość [mm]		Gęstość [kg/m ³]	Rw [dB]	Ra1 [dB]			
C75/PWA-25/Expert	Expert	2x12,5	A	1000	600	szklana	50	12	4000	37	35	31	20,0	-	-
C75/PWA-25/Woda ²⁾	Woda	2x12,5	H2	1000	600	szklana	50	12	4000	37	35	31	20,0	-	-
C75/PWA-25/OgieńTypF	Ogień Typ F	2x12,5	F	1000	600	szklana	50	12	4000	37	35	31	20,0	(R)EI30	-
C75/PWA-25/Ogień+	Ogień Plus	2x12,5	DF	1000	600	szklana	50	12	4000	40	38	35	24,0	(R)EI30	-
C75/PWA-25/WodaOgień+	Woda Ogień Plus	2x12,5	DFH2	1000	600	szklana	50	12	4000	40	38	35	24,0	(R)EI30	-
C75/PWA-25/Cicha	Cicha	2x12,5	DFH1IR	1000	600	szklana	75	12	4000	50 ⁴⁾	50	48	29,0	(R)EI30	●
C75/PWA-25/Twarda	Twarda	2x12,5	DFH1IR	1000	600	szklana	75	12	4000	50 ⁴⁾	49	47	29,0	(R)EI30	●
C75/PWA-25/Hydro	Hydro	2x12,5	GMFH1I	1000	600	szklana	50	12	4000	40	38	35	25,0	(R)EI30	●
C75/PWA-27,5/Ogień ³⁾	Ogień Plus	1x12,5+1x15,0	DF	1000	600	szklana	50	12	4000	40	38	35	27,0	(R)EI60	-
C75/PWA-30/Ogień+	Ogień Plus	2x15,0	DF	1000	600	szklana	50	12	4000	41	40	37	31,0	(R)EI60	-
C75/PWA-30/Twarda	Twarda	2x15,0	DFH1IR	1000	600	szklana	75	12	4000	49 ⁴⁾	49	47	34,0	(R)EI60	●
C75/PWA-30/Hydro	Hydro	2x15,0	GMFH1I	1000	600	szklana	50	12	4000	41	40	37	31,0	(R)EI60	●

¹⁾ Europejska Ocena Techniczna ETA 15/0301.

²⁾ W pomieszczeniach o wilgotności względnej powietrza do 85% w sekcjach narożnych na intensywne działanie wody zaleca się stosowanie płyt gipsowych z włóknami Nida Hydro (płaszczyzny poziome i pionowe w okolicach wanny, prysznic itp.)

³⁾ W systemie w klasie odporności ogniowej (R)EI60 w konfiguracji 1x12,5 mm + 1x15,0 mm możliwość zamiany płyty Nida Ogień Plus typ DF tylko na płytę Nida Woda Ogień Plus typ DFH2.

⁴⁾ Izolacyjność akustyczna oszacowana na podstawie symulacji w programie INSUL dla układu: okładzina z płyty g-k + ściana masywna z blozków gazobetonowych, gr. 11,5 cm, gęstość 600 kg/m³.

ZUŻYCIE MATERIAŁÓW NA 1M² OKŁADZIN ŚCIENNYCH KOTWIONYCH W SYSTEMIE NIDA TYNK

Nazwa materiału	J.m.	Typ systemu Nida Tynk											
		C75/PWA-25/Expert	C75/PWA-25/Woda	C75/PWA-25/OgieńTypF	C75/PWA-25/Ogień+	C75/PWA-25/WodaOgień+	C75/PWA-25/Cicha	C75/PWA-25/Twarda	C75/PWA-25/Hydro	C75/PWA-27,5/Ogień+	C75/PWA-30/Ogień+	C75/PWA-30/Twarda	C75/PWA-30/Hydro
Zużycie materiału na 1m ²													
Płyta Nida Expert 12,5 mm	m ²	2,0	-	-	-	-	-	-	-	-	-	-	-
Płyta Nida Woda 12,5 mm	m ²	-	2,0	-	-	-	-	-	-	-	-	-	-
Płyta Nida Ogień Typ F 12,5 mm	m ²	-	-	2,0	-	-	-	-	-	-	-	-	-
Płyta Nida Ogień Plus 12,5 mm	m ²	-	-	-	2,0	-	-	-	1,0	-	-	-	-
Płyta Nida Woda Ogień Plus 12,5 mm	m ²	-	-	-	-	2,0	-	-	-	-	-	-	-
Płyta Nida Cicha 12,5 mm	m ²	-	-	-	-	-	2,0	-	-	-	-	-	-
Płyta Nida Twarda 12,5 mm	m ²	-	-	-	-	-	-	2,0	-	-	-	-	-
Płyta Nida Hydro 12,5 mm	m ²	-	-	-	-	-	-	-	2,0	-	-	-	-
Płyta Nida Ogień Plus 15,0 mm	m ²	-	-	-	-	-	-	-	-	2,0	-	-	-
Płyta Nida Twarda 15,0 mm	m ²	-	-	-	-	-	-	-	-	-	2,0	-	-
Płyta Nida Hydro 15,0 mm	m ²	-	-	-	-	-	-	-	-	-	-	2,0	-
Profil Nida C75	mb	1,8	1,8	1,8	1,8	1,8	1,8	1,8	1,8	1,8	1,8	1,8	1,8
Profil Nida C50 ⁵⁾	mb	0,2	0,2	0,2	0,2	0,2	0,2	0,2	0,2	0,2	0,2	0,2	0,2
Profil Nida U75	mb	0,7	0,7	0,7	0,7	0,7	0,7	0,7	0,7	0,7	0,7	0,7	0,7
Przewiązka wibroakustyczna Nida PWA75	szt.	1,1	1,1	1,1	1,1	1,1	1,1	1,1	1,1	1,1	1,1	1,1	1,1
Element kotwiący ⁶⁾	szt.	2,9	2,9	2,9	2,9	2,9	2,9	2,9	2,9	2,9	2,9	2,9	2,9
Błachowkręty Nida 3,5x25 mm	szt.	4,0	4,0	4,0	4,0	4,0	-	-	-	4,0	4,0	-	-
Błachowkręty Nida 3,5x35 mm	szt.	12,0	12,0	12,0	12,0	12,0	-	-	-	-	-	-	-
Błachowkręty Nida 3,5x45 mm	szt.	7,0	7,0	7,0	7,0	7,0	7,0	7,0	19,0	19,0	7,0	7,0	-
Wkręty FixDens 4,2x25 mm	szt.	-	-	-	-	-	4,0	4,0	-	-	4,0	-	-
Wkręty FixDens 4,2x42 mm	szt.	-	-	-	-	-	12,0	12,0	-	-	-	12,0	-
Błachowkręty Nida Hydro C5 3,5x25 mm	szt.	-	-	-	-	-	-	-	4,0	-	-	-	4,0
Błachowkręty Nida Hydro C5 3,5x41 mm	szt.	-	-	-	-	-	-	-	12,0	-	-	-	12,0
Taśma zbrojąca Nida	mb	1,4	1,4	1,4	1,4	1,4	1,4	1,4	1,4	1,4	1,4	1,4	1,4
Taśma izolacji akustycznej Nida	mb	0,6	0,6	0,6	0,6	0,6	0,6	0,6	0,6	0,6	0,6	0,6	0,6
Gips szpachlowy Nida Start	kg	0,6	0,6	0,6	0,6	0,6	0,6	-	-	0,6	0,6	-	-
Gips szpachlowy Nida Finish	kg	0,1	0,1	0,1	0,1	0,1	0,1	-	-	0,1	0,1	-	-
Gotowa masa szpachlowa Nida Hydromix ⁷⁾	kg	-	-	-	-	-	-	0,7	0,7	-	-	-	0,7
Wełna mineralna ⁸⁾	m ²	1,0	1,0	1,0	1,0	1,0	1,0	1,0	1,0	1,0	1,0	1,0	1,0

⁵⁾ Nida C50 - profil przyłączeniowy.

⁶⁾ Typ elementu kotwiącego dobiera indywidualnie pod względem typu podłoża oraz całkowitego ciężaru zabudowy.

⁷⁾ W przypadku płyt gipsowo-widrowych z włóknami Nida Twarda alternatywnie stosować gips szpachlowy Nida Max.

⁸⁾ Zastosowanie wg wymagań.

Normy zużycia nie uwzględniają strat materiałowych.

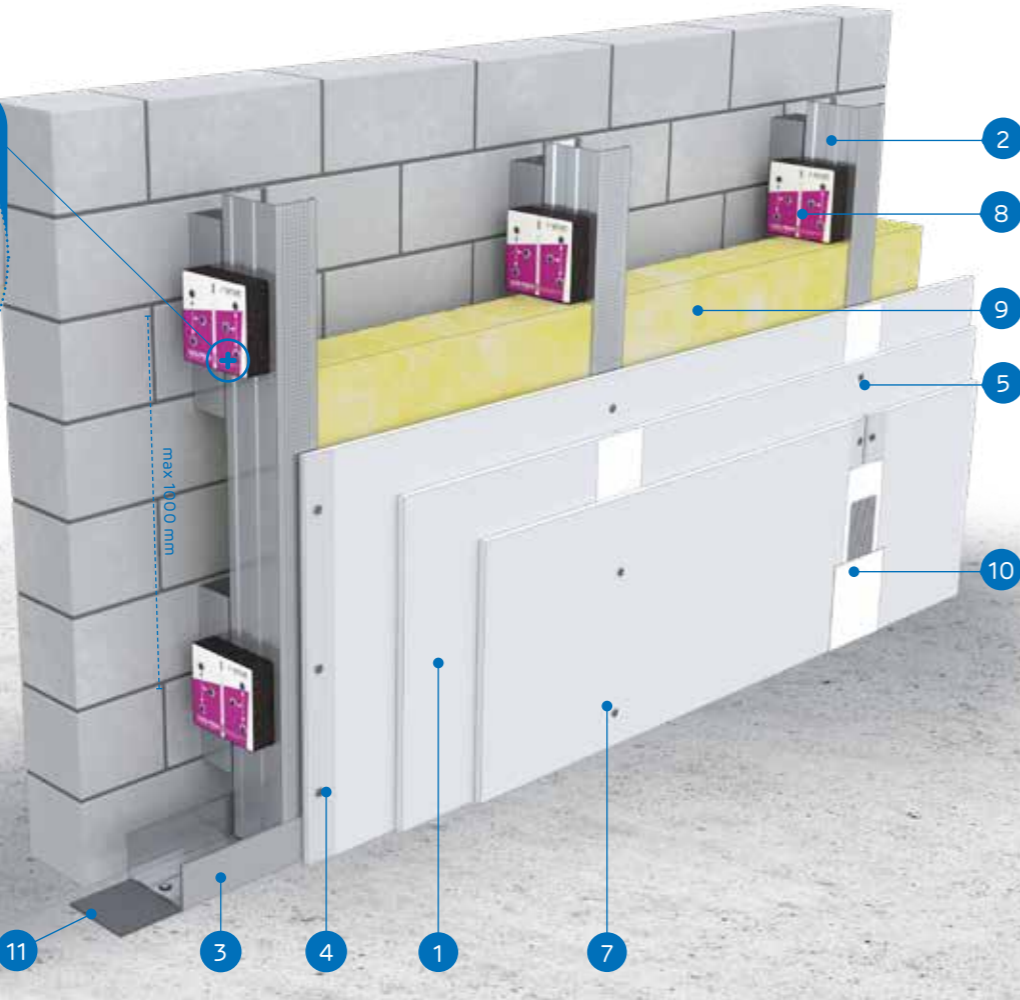


nida Tynk

Klasa odporności ogniowej:
(R)EI60
(R)EI120Maksymalna izolacyjność akustyczna:
51 dBMaksymalna wysokość zabudowy:
4000 mmCiężar 1m² zabudowy:
34,0-44,0 kgNumer dokumentu związanego:
ETA 15/0301Deklaracja Właściwości Użytkowych:
DoP/Separate Lining System/0012/15.11.2016

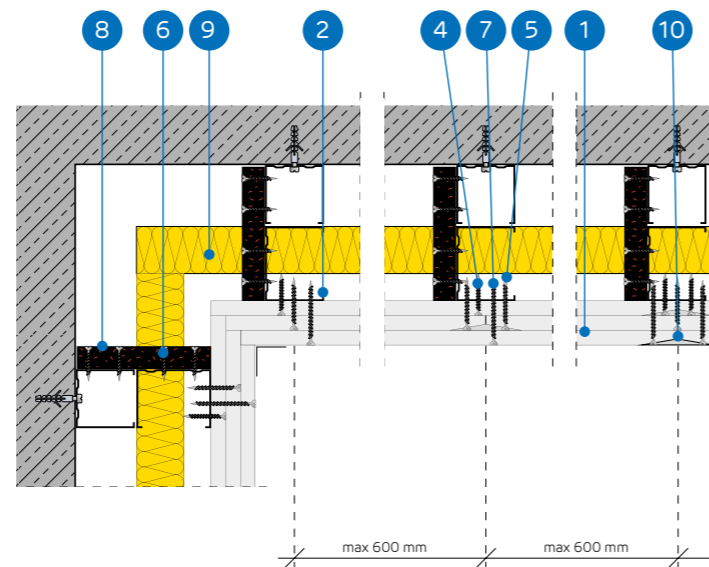
SYSTEMY:

C75/PWA-37,5; C75/PWA-45



MATERIAŁY:

1. Płyta gipsowo-kartonowa Nida
2. Profil Nida C 75
3. Profil Nida U 75
4. Blachowkręty Nida 3,5 x 25 mm
5. Blachowkręty Nida 3,5 x 35 mm
6. Blachowkręty Nida 3,5 x 45 mm
7. Blachowkręty Nida 3,5 x 55 mm
8. Przewiązka wibroakustyczna Nida PWA 75
9. Materiał izolacyjny wełna mineralna (opcja)
10. Spoina pomiędzy płytami g-k wykonana z masy gipsowej Nida z taśmą zbrojącą Nida
11. Taśma uszczelniająca do izolacji akustycznej Nida



SYSTEM OKŁADZIN ŚCIENNYCH KOTWIONYCH NA KONSTRUKCJI NOŚNEJ NIDA C75 (NIDA PWA)

PARAMETRY TECHNICZNE

Nazwa systemu Nida Tynk ¹⁾	Poszycie płytami gipsowymi			Konstrukcja nośna		Materiał izolacyjny			Maksymalna wysokość	Izolacyjność akustyczna			Ciężar zabudowy 1m ²	Klasa odporności ogniowej	System specjalny
	Nida	Grubość [mm]	Oznaczenie wg normy	Rozstaw przewiązek wibroakustycznych Nida PWA75 [mm]	Rozstaw profilu Nida C75 [mm]	W zakresie izolacyjności akustycznej				Rw [dB]	Ra1 [dB]	Ra2 [dB]			
						Wełna mineralna	Grubość [mm]	Gęstość [kg/m ³]							
C75/PWA-37,5/Ogień+	Ogień Plus	3x12,5	DF	1000	600	szklana	50	12	4000	41	40	37	34,0	(R)EI60	-
C75/PWA-37,5/WodaOgień+	Woda Ogień Plus	3x12,5	DFH2	1000	600	szklana	50	12	4000	41	40	37	34,0	(R)EI60	-
C75/PWA-37,5/Cicha	Cicha	3x12,5	DFH1IR	1000	600	szklana	75	12	4000	51 ³⁾	50	48	42,0	(R)EI60	●
C75/PWA-37,5/Twarda	Twarda	3x12,5	DFH1IR	1000	600	szklana	75	12	4000	50 ³⁾	50	48	42,0	(R)EI60	●
C75/PWA-37,5/Hydro	Hydro	3x12,5	GMFH1I	1000	600	szklana	50	12	4000	41	40	37	36,0	(R)EI60	●
C75/PWA-45/Ogień+ ²⁾	Ogień Plus	3x15,0	DF	1000	600	szklana	50	12	4000	41	40	37	44,0	(R)EI120	-
C75/PWA-45/WodaOgień+ ²⁾	Woda Ogień Plus	3x15,0	DFH2	1000	600	szklana	50	12	4000	41	40	37	44,0	(R)EI120	-

¹⁾ Europejska Ocena Techniczna ETA 15/0301.²⁾ W systemach w klasie odporności ogniowej (R)EI120 w konfiguracji 3x15,0 mm brak możliwości zamiany płyt.³⁾ Izolacyjność akustyczna oszacowana na podstawie symulacji w programie INSUL dla układu: okładzina z płyty g-k + ściana masywna z bloczków gazobetonowych, gr. 11,5 cm, gęstość 600 kg/m³.ZUŻYCIЕ MATERIAŁÓW NA 1M² OKŁADZIN ŚCIENNYCH KOTWIONYCH W SYSTEMIE NIDA TYNK

Nazwa materiału	J.m.	Typ systemu Nida Tynk						
		C75/PWA-37,5/Ogień+	C75/PWA-37,5/WodaOgień+	C75/PWA-37,5/Cicha	C75/PWA-37,5/Twarda	C75/PWA-37,5/Hydro	C75/PWA-45/Ogień+	C75/PWA-45/WodaOgień+
		Zużycie materiału na 1m ²						
Płyta Nida Ogień Plus 12,5 mm	m ²	3,0	-	-	-	-	-	-
Płyta Nida Woda Ogień Plus 12,5 mm	m ²	-	3,0	-	-	-	-	-
Płyta Nida Cicha 12,5 mm	m ²	-	-	3,0	3,0	-	-	-
Płyta Nida Twarda 12,5 mm	m ²	-	-	3,0	3,0	-	-	-
Płyta Nida Hydro 12,5 mm	m ²	-	-	-	-	3,0	-	-
Płyta Nida Ogień Plus 15,0 mm	m ²	-	-	-	-	-	3,0	-
Płyta Nida Woda Ogień Plus 15,0 mm	m ²	-	-	-	-	-	-	3,0
Profil Nida C75	mb	1,8	1,8	1,8	1,8	1,8	1,8	1,8
Profil Nida C50 ⁴⁾	mb	0,2	0,2	0,2	0,2	0,2	0,2	0,2
Profil Nida U75	mb	0,7	0,7	0,7	0,7	0,7	0,7	0,7
Przewiązka wibroakustyczna Nida PWA75	szt.	1,1	1,1	1,1	1,1	1,1	1,1	1,1
Element kotwiący ⁵⁾	szt.	2,9	2,9	2,9	2,9	2,9	2,9	2,9
Blachowkręty Nida 3,5x25 mm	szt.	4,0	4,0	-	-	-	4,0	4,0
Blachowkręty Nida 3,5x35 mm	szt.	4,0	4,0	-	-	-	-	-
Blachowkręty Nida 3,5x45 mm	szt.	7,0	7,0	7,0	7,0	7,0	11,0	11,0
Blachowkręty Nida 3,5x55 mm	szt.	12,0	12,0	-	-	-	-	-
Blachowkręty Nida 4,2x70 mm	szt.	-	-	-	-	-	12,0	12,0
Wkręty FixDens 4,2x25 mm	szt.	-	-	4,0	4,0	-	-	-
Wkręty FixDens 4,2x42 mm	szt.	-	-	4,0	4,0	-	-	-
Wkręty FixDens 4,2x60 mm	szt.	-	-	12,0	12,0	-	-	-
Blachowkręty Nida Hydro C5 3,5x25 mm	szt.	-	-	-	-	4,0	-	-
Blachowkręty Nida Hydro C5 3,5x41 mm	szt.	-	-	-	-	4,0	-	-
Blachowkręty Nida Hydro C5 3,5x55 mm	szt.	-	-	-	-	12,0	-	-
Taśma zbrojąca Nida	mb	1,4	1,4	1,4	1,4	1,4	1,4	1,4
Taśma izolacji akustycznej Nida	mb	0,6	0,6	0,6	0,6	0,6	0,6	0,6
Gips szpachlowy Nida Start	kg	0,9	0,9	0,9	-	-	0,9	0,9
Gips szpachlowy Nida Finish	kg	0,1	0,1	0,1	-	-	0,1	0,1
Gotowa masa szpachlowa Nida Hydromix ⁶⁾	kg	-	-	-	1,0	1,0	-	1,3
Wełna mineralna ⁷⁾	m ²	1,0	1,0	1,0	1,0	1,0	1,0	1,0

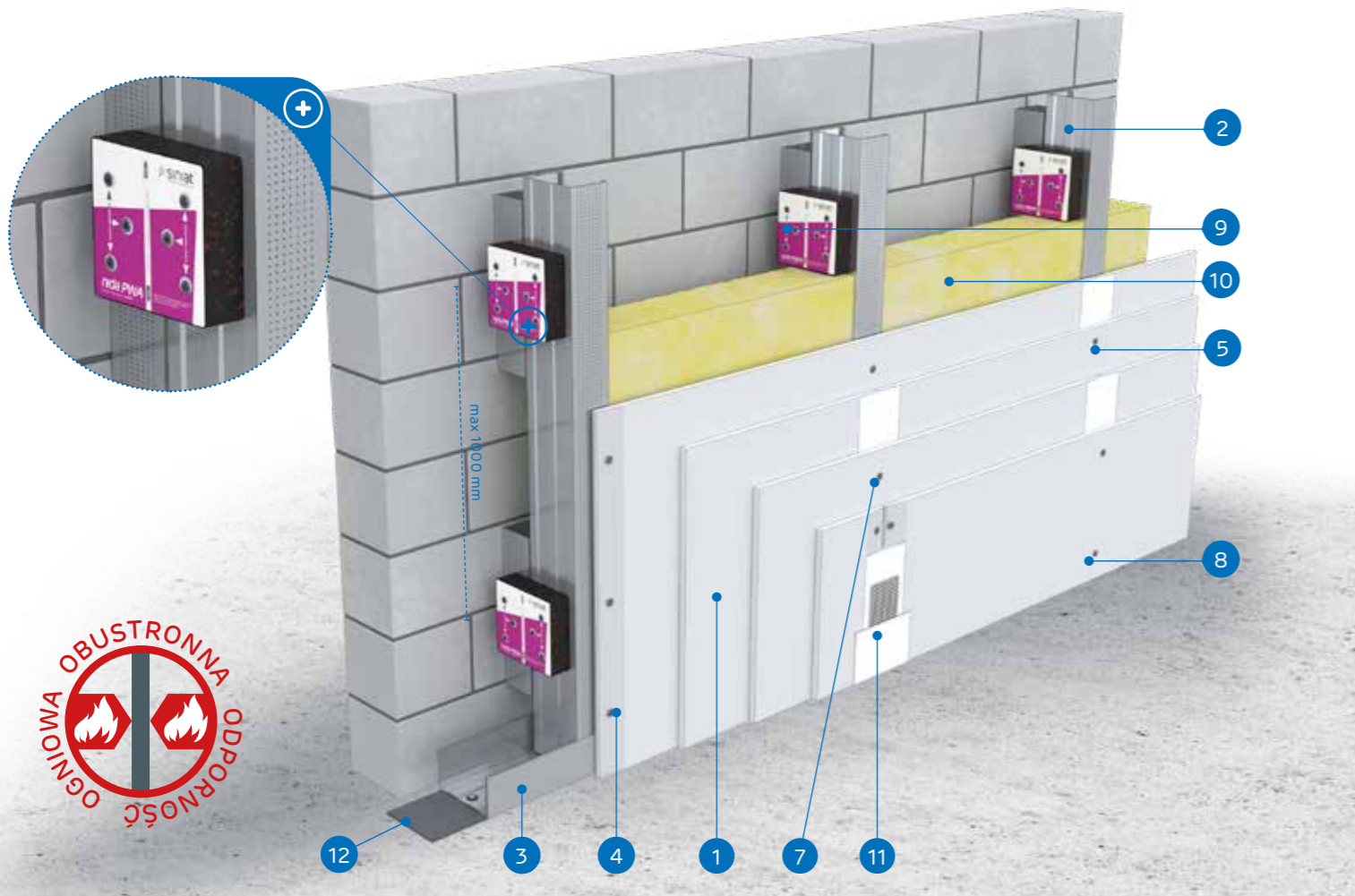
⁴⁾ Nida C50 - profil przyłączeniowy.⁵⁾ Typ elementu kotwiącego dobrać indywidualnie pod względem typu podłoża oraz całkowitego ciężaru zabudowy.⁶⁾ W przypadku płyt gipsowo-włónowych z włóknami Nida Twarda alternatywnie stosować gips szpachlowy Nida Max.⁷⁾ Zastosowanie wg wymagań.

Normy zużycia nie uwzględniają strat materiałowych.



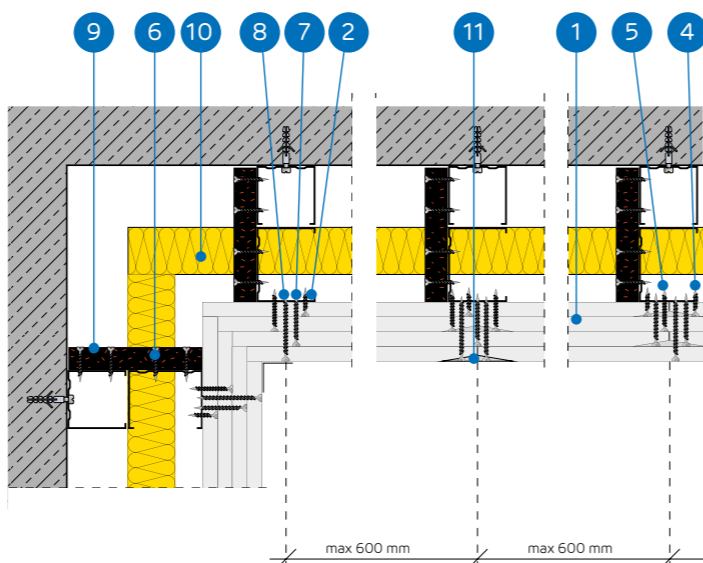
nida TynkKlasa
odporności
ogniowej:
(R)EI90
(R)EI120Maksymalna
izolacyjność
akustyczna:
51 dBMaksymalna
wysokość
zabudowy:
4000 mmCiężar 1m²
zabudowy:
44,0-66,0 kgNumer
dokumentu
związanego:
ETA 15/0301Deklaracja Właściwości Użytkowych:
DoP/Separate Lining System/0012/15.11.2016

SYSTEMY:

C75/PWA-50; C75/PWA-55; C75/PWA-60

MATERIAŁY:

1. Płyta gipsowo-kartonowa Nida
2. Profil Nida C 75
3. Profil Nida U 75
4. Blachowkręty Nida 3,5 x 25 mm
5. Blachowkręty Nida 3,5 x 35 mm
6. Blachowkręty Nida 3,5 x 45 mm
7. Blachowkręty Nida 3,5 x 55 mm
8. Blachowkręty Nida 4,2 x 70 mm
9. Przewiązka wibroakustyczna Nida PWA 75
10. Materiał izolacyjny wełna mineralna (opcja)
11. Spoina pomiędzy płytami g-k wykonana z masy gipsowej Nida z taśmą zbrojącą Nida
12. Taśma uszczelniająca do izolacji akustycznej Nida



SYSTEM OKŁADZIN ŚCIENNYCH KOTWIONYCH NA KONSTRUKCJI NOŚNEJ NIDA C75 (NIDA PWA)

PARAMETRY TECHNICZNE

Nazwa systemu Nida Tynk ¹⁾	Poszycie płytami gipsowymi			Konstrukcja nośna		Materiał izolacyjny			Maksymalna wysokość [mm]	Izolacyjność akustyczna			Ciężar zabudowy 1m ² [kg]	Klasa odporności ogniowej [min]	System specjalny
	Nida	Grubość [mm]	Oznaczenie wg normy	Rozstaw przewiązek wibroakustycznych Nida PWA75	Rozstaw profili Nida C75	W zakresie izolacyjności akustycznej				Rw [dB]	Ra1 [dB]	Ra2 [dB]			
				[mm]	[mm]	Wełna mineralna	Grubość [mm]	Gęstość [kg/m ³]							
C75/PWA-50/Ogień+	Ogień Plus	4x12,5	DF	1000	600	szklana	75	14	4000	43	41	38	44,0	(R)EI90	-
C75/PWA-50/WodaOgień+	Woda Ogień Plus	4x12,5	DFH2	1000	600	szklana	75	14	4000	43	41	38	44,0	(R)EI90	-
C75/PWA-50/Cicha	Cicha	4x12,5	DFH1R	1000	600	szklana	75	14	4000	51 ²⁾	51	49	55,0	(R)EI90	●
C75/PWA-50/Twarda	Twarda	4x12,5	DEFH1R	1000	600	szklana	75	14	4000	51 ²⁾	50	48	55,0	(R)EI90	●
C75/PWA-50/Hydro	Hydro	4x12,5	GMFH1I	1000	600	szklana	75	14	4000	43	41	38	47,0	(R)EI90	●
C75/PWA-55/Ogień+	Ogień Plus	2x12,5+2x15,0	DF	1000	600	szklana	75	14	4000	43	41	38	51,0	(R)EI120	-
C75/PWA-55/Twarda	Twarda	2x12,5+2x15,0	DEFH1R	1000	600	szklana	75	14	4000	51 ²⁾	50	48	60,0	(R)EI120	●
C75/PWA-55/Hydro	Hydro	2x12,5+2x15,0	GMFH1I	1000	600	szklana	75	14	4000	43	41	38	52,0	(R)EI120	●
C75/PWA-60/Ogień+	Ogień Plus	4x15,0	DF	1000	600	szklana	75	14	4000	44	42	40	58,0	(R)EI120	-
C75/PWA-60/Twarda	Twarda	4x15,0	DEFH1R	1000	600	szklana	75	14	4000	51 ²⁾	50	48	66,0	(R)EI120	●
C75/PWA-60/Hydro	Hydro	4x15,0	GMFH1I	1000	600	szklana	75	14	4000	44	42	40	58,0	(R)EI120	●

¹⁾ Europejska Ocena Techniczna ETA 15/0301.²⁾ Izolacyjność akustyczna oszacowana na podstawie symulacji w programie INSUL dla układu: okładzina z płyty g-k + ściana masywna z bloczków gazobetonowych, gr. 11,5 cm, gęstość 600 kg/m³.ZUŻYCIЕ MATERIAŁÓW NA 1M² OKŁADZIN ŚCIENNYCH KOTWIONYCH W SYSTEMIE NIDA TYNK

Nazwa materiału	J.m.	Typ systemu Nida Tynk											
		C75/PWA-50/Ogień+	C75/PWA-50/WodaOgień+	C75/PWA-50/Cichy	C75/PWA-50/Twarda	C75/PWA-50/Hydro	C75/PWA-55/Ogień+	C75/PWA-55/Twarda	C75/PWA-55/Hydro	C75/PWA-60/Ogień+	C75/PWA-60/Twarda	C75/PWA-60/Hydro	
		Zużycie materiału na 1m ²											
Płyta Nida Ogień Plus 12,5 mm	m ²	4,0	-	-	-	-	2,0	-	-	-	-	-	
Płyta Nida Woda Ogień Plus 12,5 mm	m ²	-	4,0	-	-	-	-	-	-	-	-	-	
Płyta Nida Cicha 12,5 mm	m ²	-	-	4,0	-	-	-	-	-	-	-	-	
Płyta Nida Twarda 12,5 mm	m ²	-	-	-	4,0	-	2,0	-	-	-	-	-	
Płyta Nida Hydro 12,5 mm	m ²	-	-	-	-	4,0	-	2,0	-	-	-	-	
Płyta Nida Ogień Plus 15,0 mm	m ²	-	-	-	-	-	2,0	-	-	4,0	-	-	
Płyta Nida Twarda 15,0 mm	m ²	-	-	-	-	-	-	2,0	-	-	4,0	-	
Płyta Nida Hydro 15,0 mm	m ²	-	-	-	-	-	-	-	2,0	-	-	4,0	
Profil Nida C75	mb	1,8	1,8	1,8	1,8	1,8	1,8	1,8	1,8	1,8	1,8	1,8	
Profil Nida C50 ³⁾	mb	0,2	0,2	0,2	0,2	0,2	0,2	0,2	0,2	0,2	0,2	0,2	
Profil Nida U75	mb	0,7	0,7	0,7	0,7	0,7	0,7	0,7	0,7	0,7	0,7	0,7	
Przewiązka wibroakustyczna Nida PWA75	szt.	1,1	1,1	1,1	1,1	1,1	1,1	1,1	1,1	1,1	1,1	1,1	
Element kotwiący ⁴⁾	szt.	2,9	2,9	2,9	2,9	2,9	2,9	2,9	2,9	2,9	2,9	2,9	
Blachowkręty Nida 3,5x25 mm	szt.	4,0	4,0	-	-	-	4,0	-	-	4,0	-	-	
Blachowkręty Nida 3,5x35 mm	szt.	4,0	4,0	-	-	-	-	-	-	-	-	-	
Blachowkręty Nida 3,5x45 mm	szt.	7,0	7,0	7,0	7,0	7,0	11,0	7,0	7,0	11,0	7,0	7,0	
Blachowkręty Nida 3,5x55 mm	szt.	4,0	4,0	-	-	-	4,0	-	-	4,0	-	-	
Blachowkręty Nida 4,2x70 mm	szt.	12,0	12,0	-	-	-	12,0	-	-	12,0	-	-	
Wkręty FixDens 4,2x25 mm	szt.	-	-	4,0	4,0	-	-	4,0	-	-	4,0	-	
Wkręty FixDens 4,2x42 mm	szt.	-	-	4,0	4,0	-	-	4,0	-	-	4,0	-	
Wkręty FixDens 4,2x60 mm	szt.	-	-	4,0	4,0	-	-	4,0	-	-	4,0	-	
Wkręty FixDens 4,5x80 mm	szt.	-	-	12,0	12,0	-	-	12,0	-	-	12,0	-	
Blachowkręty Nida Hydro C5 3,5x25 mm	szt.	-	-	-	-	4,0	-	-	4,0	-	-	4,0	
Blachowkręty Nida Hydro C5 3,5x41 mm	szt.	-	-	-	-	4,0	-	-	4,0	-	-	4,0	
Blachowkręty Nida Hydro C5 3,5x55 mm	szt.	-	-	-	-	4,0	-	-	4,0	-	-	4,0	
Blachowkręty Nida Hydro C5 4,2x70 mm	szt.	-	-	-	-	-	12,0	-	-	12,0	-	-	
Taśma zbrojąca Nida	mb	1,4	1,4	1,4	1,4	1,4	1,4	1,4	1,4	1,4	1,4	1,4	
Taśma izolacji akustycznej Nida	mb	0,6	0,6	0,6	0,6	0,6	0,6	0,6	0,6	0,6	0,6	0,6	
Gips szpachlowy Nida Start	kg	1,2	1,2	1,2	-	-	1,2	-	-	1,2	-	-	
Gips szpachlowy Nida Finish	kg	0,1	0,1	0,1	-	-	0,1	-	-	0,1	-	-	
Gotowa masa szpachlowa Nida Hydromix ⁵⁾	kg	-	-	-	1,3	1,3	-	1,3	1,3	-	1,3	1,3	
Wełna mineralna ⁶⁾	m ²	1,0	1,0	1,0	1,0	1,0	1,0	1,0	1,0	1,0	1,0	1,0	

³⁾ Nida C50 - profil przyłączeniowy.⁴⁾ Typ elementu kotwiącego dobierać indywidualnie pod względem typu podłoża oraz całkowitego ciężaru zabudowy.⁵⁾ W przypadku płyt gipsowo-wiórowych z włóknami Nida Twarda alternatywnie stosować gips szpachlowy Nida Max.⁶⁾ Zastosowanie wg wymagań.

Normy zużycia nie uwzględniają strat materiałowych.

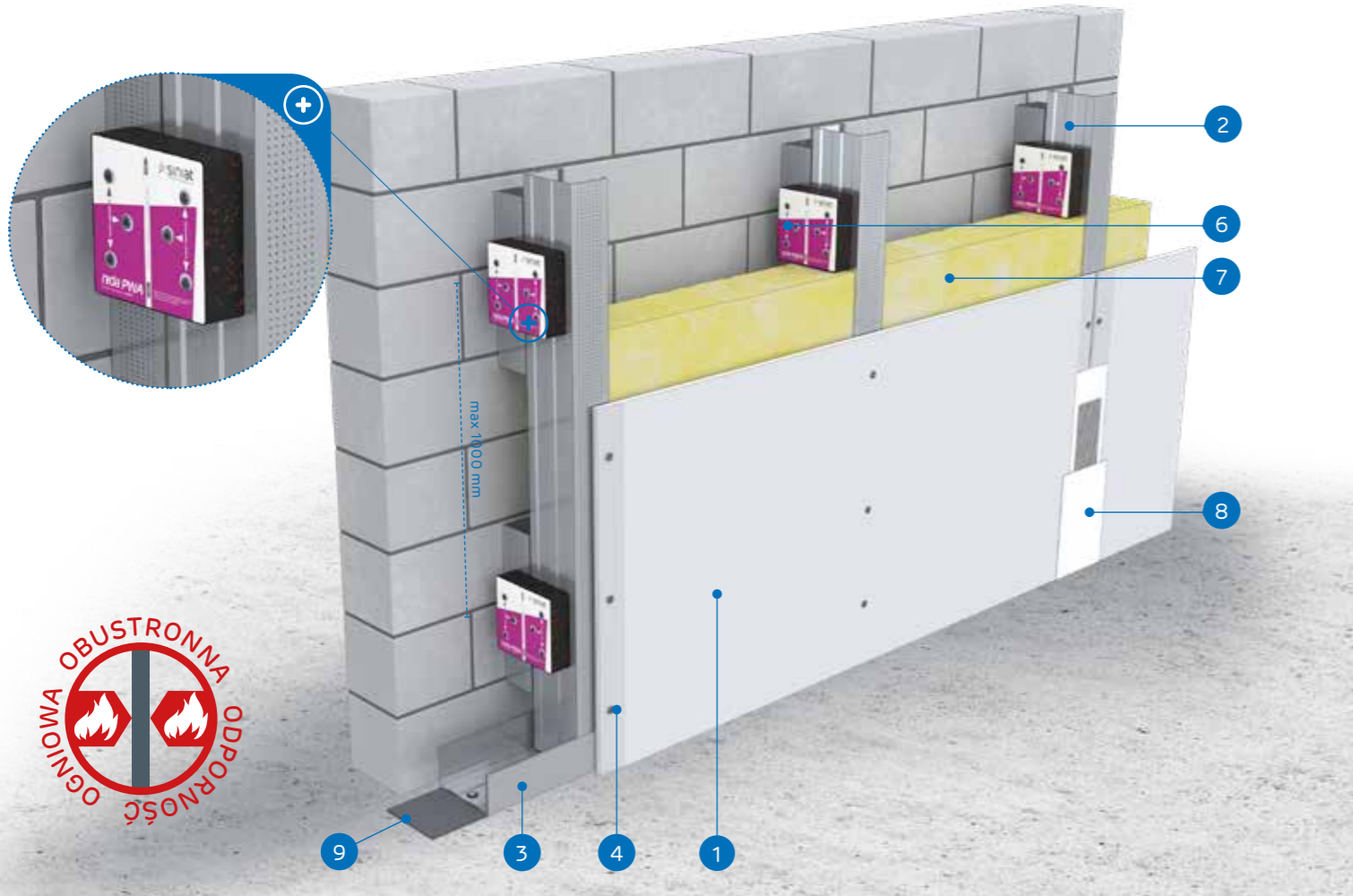


nida Tynk

Klasa odporności ogniowej:
(R)EI15
(R)EI30Maksymalna izolacyjność akustyczna:
50 dBMaksymalna wysokość zabudowy:
4000 mmCiężar 1m² zabudowy:
13,0-19,0 kgNumer dokumentu związanego:
ETA 15/0301Deklaracja Właściwości Użytkowych:
DoP/Separate Lining System/0012/15.11.2016

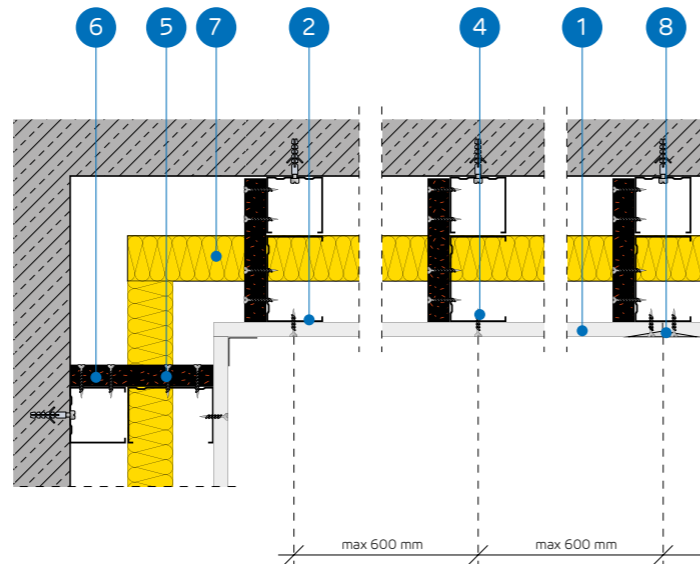
SYSTEMY:

C100/PWA-12,5; C100/PWA-18,0



MATERIAŁY:

1. Płyta gipsowo-kartonowa Nida
2. Profil Nida C 100
3. Profil Nida U 100
4. Blachowkręty Nida 3,5 x 25 mm
5. Blachowkręty Nida 3,5 x 45 mm
6. Przewiązka wibroakustyczna Nida PWA 100
7. Materiał izolacyjny wełna mineralna (opcja)
8. Spoina pomiędzy płytami g-k wykonana z masy gipsowej Nida z taśmą zbrojącą Nida
9. Taśma uszczelniająca do izolacji akustycznej Nida



SYSTEM OKŁADZIN ŚCIENNYCH KOTWIONYCH NA KONSTRUKCJI NOŚNEJ NIDA C100 (NIDA PWA)

PARAMETRY TECHNICZNE

Nazwa systemu Nida Tynk ¹⁾	Poszycie płytami gipsowymi			Konstrukcja nośna		Materiał izolacyjny			Maksymalna wysokość [mm]	Izolacyjność akustyczna			Ciężar zabudowy 1m ² [kg]	Klasa odporności ogniowej [min]	System specjalny
	Nida	Grubość [mm]	Oznaczenie wg normy	Rozstaw przewiązek wibroakustycznych Nida PWA100 [mm]	Rozstaw profili Nida C100 [mm]	W zakresie izolacyjności akustycznej				Rw [dB]	Ra1 [dB]	Ra2 [dB]			
						Wełna mineralna	Grubość [mm]	Gęstość [kg/m ³]							
C100/PWA-12,5/Expert	Expert	12,5	A	1000	600	szklana	50	12	4000	34	32	28	13,0	-	-
C100/PWA-12,5/Woda ²⁾	Woda	12,5	H2	1000	600	szklana	50	12	4000	34	32	28	13,0	-	-
C100/PWA-12,5/Ogień+	Ogień Plus	12,5	DF	1000	600	szklana	50	12	4000	36	34	30	15,0	(R)EI15	-
C100/PWA-12,5/WodaOgień+	Woda Ogień Plus	12,5	DFH2	1000	600	szklana	50	12	4000	36	34	30	15,0	(R)EI15	-
C100/PWA-12,5/Cicha	Cicha	12,5	DFH1IR	1000	600	szklana	100	12	4000	50 ³⁾	49	47	18,0	(R)EI15	●
C100/PWA-12,5/Twarda	Twarda	12,5	DEFH1IR	1000	600	szklana	100	12	4000	49 ³⁾	49	46	18,0	(R)EI15	●
C100/PWA-12,5/Hydro	Hydro	12,5	GMFH1I	1000	600	szklana	50	12	4000	36	34	30	16,0	(R)EI15	●
C100/PWA-18/Ogień+	Ogień Plus	18,0	DF	1000	600	szklana	50	12	4000	37	36	32	19,0	(R)EI30	-

¹⁾ Europejska Ocena Techniczna ETA 15/0301.²⁾ W pomieszczeniach o wilgotności względnej powietrza do 85% w sekcjach narażonych na intensywne działanie wody zaleca się stosowanie płyt gipsowych z włóknami Nida Hydro (płaszczyzny poziome i pionowe w okolicach wanny, prysznic itp.)³⁾ Izolacyjność akustyczna oszacowana na podstawie symulacji w programie INSUL dla układu: okładzina z płyty g-k + ściana masywna z bloków gazobetonowych, gr. 11,5 cm, gęstość 600 kg/m³.ZUŻYCIЕ MATERIAŁÓW NA 1M² OKŁADZIN ŚCIENNYCH KOTWIONYCH W SYSTEMIE NIDA TYNK

Nazwa materiału	J.m.	Typ systemu Nida Tynk								
		C100/PWA-12,5/Expert	C100/PWA-12,5/Woda	C100/PWA-12,5/Ogień+	C100/PWA-12,5/WodaOgień+	C100/PWA-12,5/Cicha	C100/PWA-12,5/Twarda	C100/PWA-12,5/Hydro	C100/PWA-18/Ogień+	
		Zużycie materiału na 1m ²								
Płyta Nida Expert 12,5 mm	m ²	1,0	-	-	-	-	-	-	-	
Płyta Nida Woda 12,5 mm	m ²	-	1,0	-	-	-	-	-	-	
Płyta Nida Ogień Plus 12,5 mm	m ²	-	-	1,0	-	-	-	-	-	
Płyta Nida Woda Ogień Plus 12,5 mm	m ²	-	-	-	1,0	-	-	-	-	
Płyta Nida Cicha 12,5 mm	m ²	-	-	-	-	1,0	-	-	-	
Płyta Nida Twarda 12,5 mm	m ²	-	-	-	-	-	1,0	-	-	
Płyta Nida Hydro 12,5 mm	m ²	-	-	-	-	-	-	1,0	-	
Płyta Nida Ogień Plus 18,0 mm	m ²	-	-	-	-	-	-	-	1,0	
Profil Nida C100	mb	1,8	1,8	1,8	1,8	1,8	1,8	1,8	1,8	
Profil Nida C50 ⁴⁾	mb	0,2	0,2	0,2	0,2	0,2	0,2	0,2	0,2	
Profil Nida U100	mb	0,7	0,7	0,7	0,7	0,7	0,7	0,7	0,7	
Przewiązka wibroakustyczna Nida PWA100	szt.	1,1	1,1	1,1	1,1	1,1	1,1	1,1	1,1	
Element kotwiący ⁵⁾	szt.	2,9	2,9	2,9	2,9	2,9	2,9	2,9	2,9	
Blachowkręty Nida 3,5x25 mm	szt.	12,0	12,0	12,0	12,0	-	-	-	-	
Blachowkręty Nida 3,5x35 mm	szt.	-	-	-	-	-	-	-	12,0	
Blachowkręty Nida 3,5x45 mm	szt.	7,0	7,0	7,0	7,0	7,0	7,0	7,0	7,0	
Wkręty FixDens 4,2x25 mm	szt.	-	-	-	-	12,0	12,0	-	-	
Blachowkręty Nida Hydro C5 3,5x25 mm	szt.	-	-	-	-	-	-	12,0	-	
Taśma zbrojąca Nida	mb	1,4	1,4	1,4	1,4	1,4	1,4	1,4	1,4	
Taśma izolacji akustycznej Nida	mb	0,6	0,6	0,6	0,6	0,6	0,6	0,6	0,6	
Gips szpachlowy Nida Start	kg	0,3	0,3	0,3	0,3	0,3	-	-	0,3	
Gips szpachlowy Nida Finish	kg	0,1	0,1	0,1	0,1	0,1	-	-	0,1	
Gotowa masa szpachlowa Nida Hydromix ⁶⁾	kg	-	-	-	-	-	0,4	0,4	-	
Wełna mineralna ⁷⁾	m ²	1,0	1,0	1,0	1,0	1,0	1,0	1,0	1,0	

⁴⁾ Nida C50 - profil przytępczeniowy.⁵⁾ Typ elementu kotwiącego dobrać indywidualnie pod względem typu podłoża oraz całkowitego ciężaru zabudowy.⁶⁾ W przypadku płyt gipsowo-włókowych z włóknami Nida Twarda alternatywnie stosować gips szpachlowy Nida Max.⁷⁾ Zastosowanie wg wymagań.

Normy zużycia nie uwzględniają strat materiałowych.

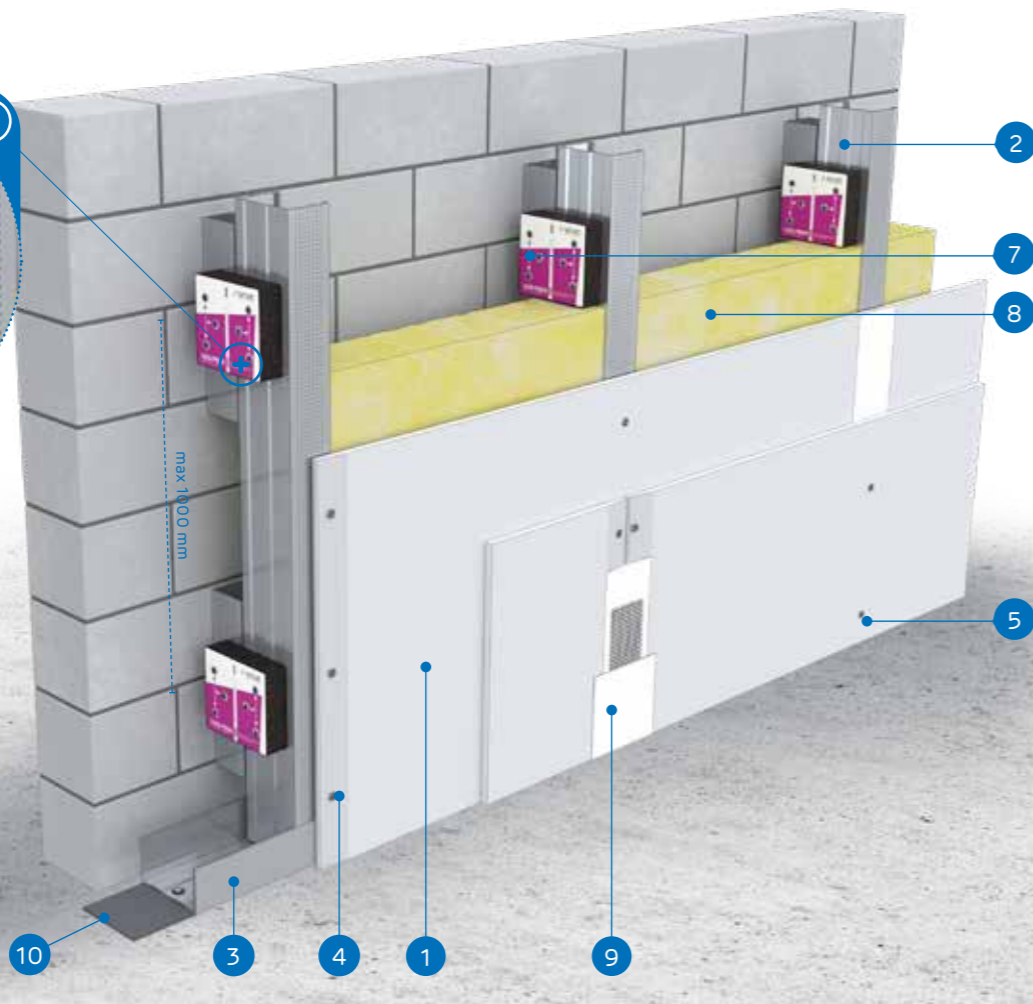


nida Tynk

Klasa
odporności
ogniowej:
(R)EI30
(R)EI60Maksymalna
izolacyjność
akustyczna:
50 dBMaksymalna
wysokość
zabudowy:
5000 mmCiężar 1m²
zabudowy:
21,0-35,0 kgNumer
dokumentu
związanego:
ETA 15/0301Deklaracja Właściwości Użytkowych:
DoP/Separate Lining System/0012/15.11.2016

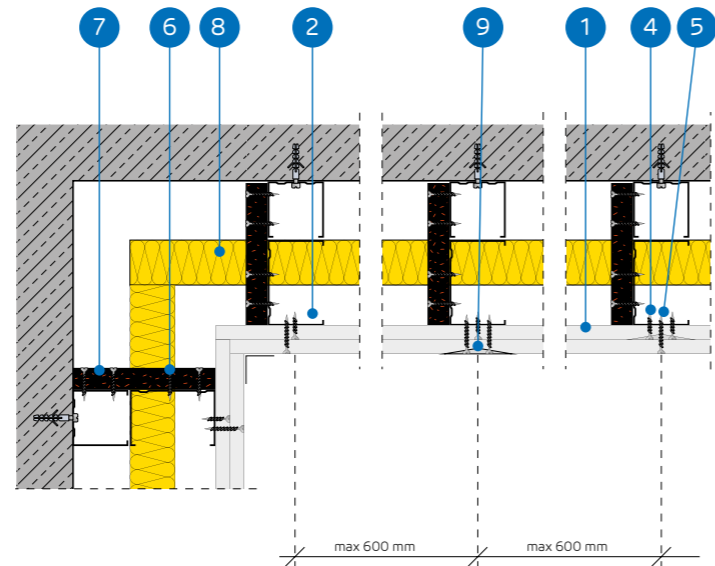
SYSTEMY:

C100/PWA-25; C100/PWA-27,5; C100/PWA-30



MATERIAŁY:

1. Płyta gipsowo-kartonowa Nida
2. Profil Nida C 100
3. Profil Nida U 100
4. Blachowkręty Nida 3,5 x 25 mm
5. Blachowkręty Nida 3,5 x 35 mm
6. Blachowkręty Nida 3,5 x 45 mm
7. Przewiązka wibroakustyczna Nida PWA 100
8. Materiał izolacyjny wełna mineralna (opcja)
9. Spoina pomiędzy płytami g-k wykonana z masy gipsowej Nida z taśmą zbrojącą Nida
10. Taśma uszczelniająca do izolacji akustycznej Nida



SYSTEM OKŁADZIN ŚCIENNYCH KOTWIONYCH NA KONSTRUKCJI NOŚNEJ NIDA C100 (NIDA PWA)

PARAMETRY TECHNICZNE

Nazwa systemu Nida Tynk ¹⁾	Posycie płytami gipsowymi			Konstrukcja nośna		Materiał izolacyjny			Maksymalna wysokość	Izolacyjność akustyczna			Ciężar zabudowy 1m ²	Klasa odporności ogniowej	System specjalny
	Nida	Grubość [mm]	Oznaczenie wg normy	[mm]	Rozstaw profili Nida C100 [mm]	W zakresie izolacyjności akustycznej				Rw [dB]	Ra1 [dB]	Ra2 [dB]			
C100/PWA-25/Expert	Expert	2x12,5	A	1000	600	szklana	50	12	5000	37	35	31	21,0	-	-
C100/PWA-25/Woda ²⁾	Woda	2x12,5	H2	1000	600	szklana	50	12	5000	37	35	31	21,0	-	-
C100/PWA-25/OgieńTypF	Ogień Typ F	2x12,5	F	1000	600	szklana	50	12	5000	37	35	31	21,0	(R)EI30	-
C100/PWA-25/Ogień+	Ogień Plus	2x12,5	DF	1000	600	szklana	50	12	5000	40	38	35	25,0	(R)EI30	-
C100/PWA-25/WodaOgień+	Woda Ogień Plus	2x12,5	DFH2	1000	600	szklana	50	12	5000	40	38	35	25,0	(R)EI30	-
C100/PWA-25/Cicha	Cicha	2x12,5	DFH1IR	1000	600	szklana	100	12	5000	50 ⁴⁾	50	48	30,0	(R)EI30	●
C100/PWA-25/Twarda	Twarda	2x12,5	DEFH1IR	1000	600	szklana	100	12	5000	50 ⁴⁾	49	47	30,0	(R)EI30	●
C100/PWA-25/Hydro	Hydro	2x12,5	GMFH1I	1000	600	szklana	50	12	5000	40	38	35	26,0	(R)EI30	●
C100/PWA-27,5/Ogień+ ³⁾	Ogień Plus	1x12,5+1x15,0	DF	1000	600	szklana	50	12	5000	40	38	35	28,0	(R)EI60	-
C100/PWA-30/Ogień+	Ogień Plus	2x15,0	DF	1000	600	szklana	50	12	5000	41	40	37	32,0	(R)EI60	-
C100/PWA-30/Twarda	Twarda	2x15,0	DEFH1IR	1000	600	szklana	100	12	5000	49 ⁴⁾	49	47	35,0	(R)EI60	●
C100/PWA-30/Hydro	Hydro	2x15,0	GMFH1I	1000	600	szklana	50	12	5000	41	40	37	32,0	(R)EI60	●

¹⁾ Europejska Ocena Techniczna ETA 15/0301.²⁾ W pomieszczeniach o wilgotności względnej powietrza do 85% w sekcjach narożnych na intensywne działanie wody zaleca się stosowanie płyt gipsowych z włóknami Nida Hydro (płaszczyzny poziome i pionowe w okolicach wanny, prysznicza itp.)³⁾ W systemie w klasie odporności ogniowej (R)EI60 w konfiguracji 1x12,5 mm + 1x15,0 mm możliwość zamiany płyty Nida Ogień Plus typ DF tylko na płytę Nida Woda Ogień Plus typ DFH2.⁴⁾ Izolacyjność akustyczna oszacowana na podstawie symulacji w programie INSUL dla układu: okładzina z płyty g-k + ściana masywna z bloczków gazobetonowych, gr. 11,5 cm, gęstość 600 kg/m³.ZUŻYCIE MATERIAŁÓW NA 1M² OKŁADZIN ŚCIENNYCH KOTWIONYCH W SYSTEMIE NIDA TYNK

Nazwa materiału	J.m.	Typ systemu Nida Tynk											
		C100/ PWA-25/ Expert	C100/ PWA-25/ Woda	C100/ PWA-25/ OgieńTypF	C100/ PWA-25/ Ogień+	C100/ PWA-25/ WodaOgień+	C100/ PWA-25/ Cicha	C100/ PWA-25/ Twarda	C100/ PWA-25/ Hydro	C100/ PWA-27,5/ Ogień+	C100/ PWA-30/ Ogień+	C100/ PWA-30/ Twarda	C100/ PWA-30/ Hydro
Zużycie materiału na 1m ²													
Płyta Nida Expert 12,5 mm	m ²	2,0	-	-	-	-	-	-	-	-	-	-	-
Płyta Nida Woda 12,5 mm	m ²	-	2,0	-	-	-	-	-	-	-	-	-	
Płyta Nida Ogień Typ F 12,5 mm	m ²	-	-	2,0	-	-	-	-	-	-	-	-	
Płyta Nida Ogień Plus 12,5 mm	m ²	-	-	-	2,0	-	-	-	1,0	-	-	-	
Płyta Nida Woda Ogień Plus 12,5 mm	m ²	-	-	-	-	2,0	-	-	-	-	-	-	
Płyta Nida Cicha 12,5 mm	m ²	-	-	-	-	-	2,0	-	-	-	-	-	
Płyta Nida Twarda 12,5 mm	m ²	-	-	-	-	-	-	2,0	-	-	-	-	
Płyta Nida Hydro 12,5 mm	m ²	-	-	-	-	-	-	-	2,0	-	-	-	
Płyta Nida Ogień Plus 15,0 mm	m ²	-	-	-	-	-	-	-	-	1,0	2,0	-	
Płyta Nida Twarda 15,0 mm	m ²	-	-	-	-	-	-	-	-	-	-	2,0	
Płyta Nida Hydro 15,0 mm	m ²	-	-	-	-	-	-	-	-	-	-	2,0	
Profil Nida C100	mb	1,8	1,8	1,8	1,8	1,8	1,8	1,8	1,8	1,8	1,8	1,8	
Profil Nida C50 ⁵⁾	mb	0,2	0,2	0,2	0,2	0,2	0,2	0,2	0,2	0,2	0,2	0,2	
Profil Nida U100	mb	0,7	0,7	0,7	0,7	0,7	0,7	0,7	0,7	0,7	0,7	0,7	
Przewiązka wibroakustyczna Nida PWA100	szt.	1,1	1,1	1,1	1,1	1,1	1,1	1,1	1,1	1,1	1,1	1,1	
Element kotwiący ⁶⁾	szt.	2,9	2,9	2,9	2,9	2,9	2,9	2,9	2,9	2,9	2,9	2,9	
Blachowkręty Nida 3,5x25 mm	szt.	4,0	4,0	4,0	4,0	4,0	-	-	-	4,0	-	-	
Blachowkręty Nida 3,5x35 mm	szt.	12,0	12,0	12,0	12,0	12,0	-	-	-	-	-	-	
Blachowkręty Nida 3,5x45 mm	szt.	7,0	7,0	7,0	7,0	7,0	7,0	7,0	19,0	19,0	7,0	7,0	
Wkręty FixDens 4,2x25 mm	szt.	-	-	-	-	-	4,0	4,0	-	-	4,0	-	
Wkręty FixDens 4,2x42 mm	szt.	-	-	-	-	-	-	12,0	12,0	-	12,0	-	
Blachowkręty Nida Hydro C5 3,5x25 mm	szt.	-	-	-	-	-	-	-	-	4,0	-	4,0	
Blachowkręty Nida Hydro C5 3,5x41 mm	szt.	-	-	-	-	-	-	-	12,0	-	-	12,0	
Taśma zbrojąca Nida	mb	1,4	1,4	1,4	1,4	1,4	1,4	1,4	1,4	1,4	1,4	1,4	
Taśma izolacji akustycznej Nida	mb	0,6	0,6	0,6	0,6	0,6	0,6	0,6	0,6	0,6	0,6	0,6	
Gips szpachlowy Nida Start	kg	0,6	0,6	0,6	0,6	0,6	0,6	-	-	0,6	0,6	-	
Gips szpachlowy Nida Finish	kg	0,1	0,1	0,1	0,1	0,1	0,1	-	-	0,1	0,1	-	
Gotowa masa szpachlowa Nida Hydromix ⁷⁾	kg	-	-	-	-	-	-	0,7	0,7	-	-	0,7	
Wełna mineralna ⁸⁾	m ²	1,0	1,0	1,0	1,0	1,0	1,0	1,0	1,0	1,0	1,0	1,0	

⁵⁾ Nida C50 - profil przyłączeniowy.⁶⁾ Typ elementu kotwiącego dobierać indywidualnie pod względem typu podłoża oraz całkowitego ciężaru zabudowy.⁷⁾ W przypadku płyt gipsowo-włónowych z włóknami Nida Twarda alternatywnie stosować gips szpachlowy Nida Max.⁸⁾ Zastosowanie wg wymagań.

Normy zużycia nie uwzględniają strat materiałowych.

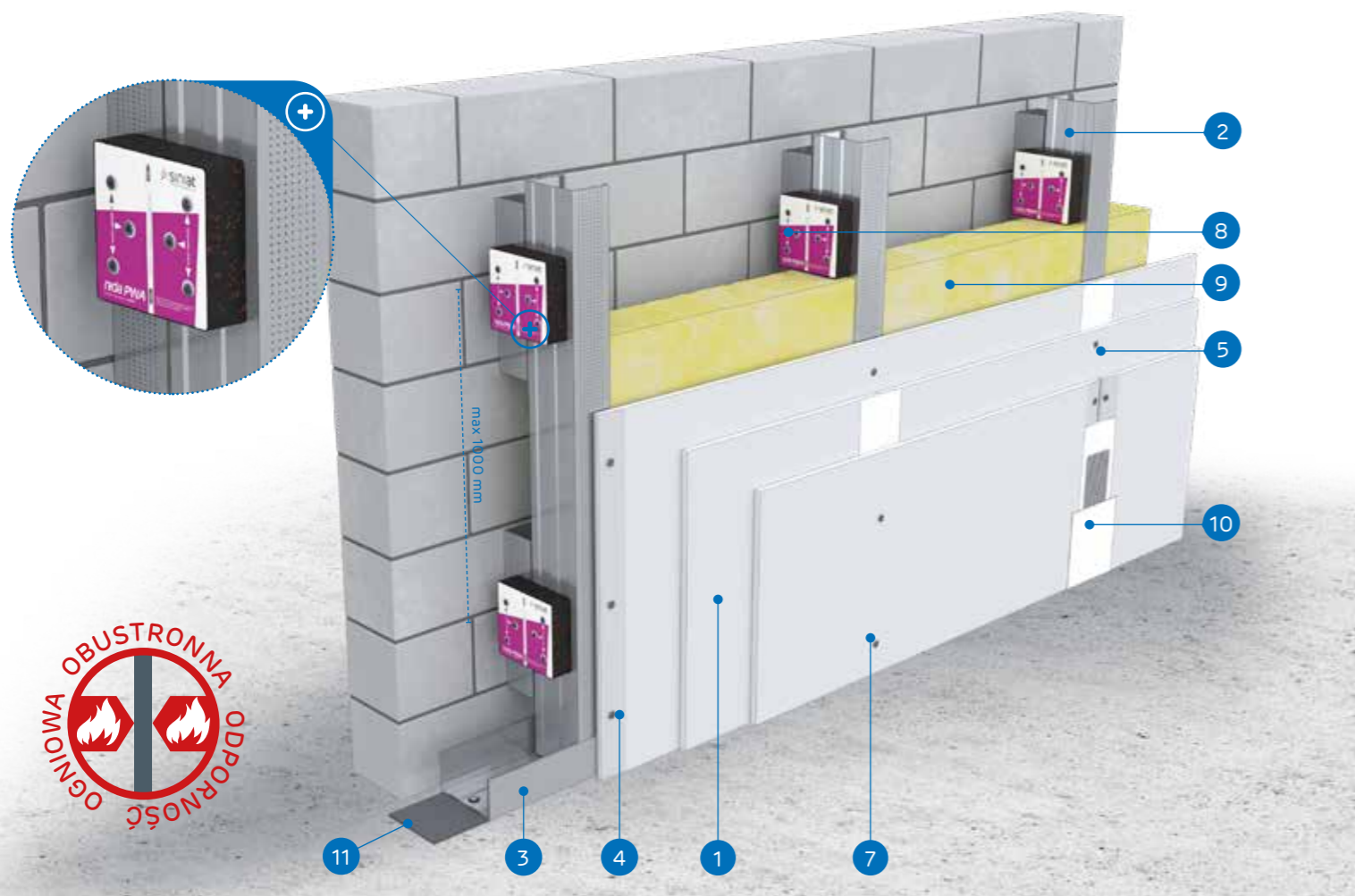


nida Tynk

Klasa odporności ogniowej:
(R)EI60
(R)EI120Maksymalna izolacyjność akustyczna:
51 dBMaksymalna wysokość zabudowy:
5000 mmCiężar 1m² zabudowy:
35,0-44,0 kgNumer dokumentu związanego:
ETA 15/0301Deklaracja Właściwości Użytkowych:
DoP/Separate Lining System/0012/15.11.2016

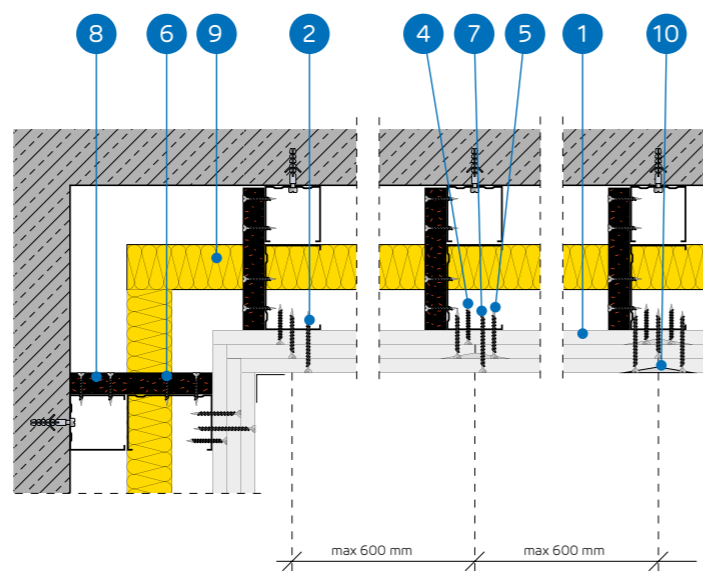
SYSTEMY:

C100/PWA-37,5; C100/PWA-45



MATERIAŁY:

1. Płyta gipsowo-kartonowa Nida
2. Profil Nida C 100
3. Profil Nida U 100
4. Blachowkręty Nida 3,5 x 25 mm
5. Blachowkręty Nida 3,5 x 35 mm
6. Blachowkręty Nida 3,5 x 45 mm
7. Blachowkręty Nida 3,5 x 55 mm
8. Przewiązka wibroakustyczna Nida PWA 100
9. Materiał izolacyjny wełna mineralna (opcja)
10. Spoina pomiędzy płytami g-k wykonana z masy gipsowej Nida z taśmą zbrojącą Nida
11. Taśma uszczelniająca do izolacji akustycznej Nida



SYSTEM OKŁADZIN ŚCIENNYCH KOTWIONYCH NA KONSTRUKCJI NOŚNEJ NIDA C100 (NIDA PWA)

PARAMETRY TECHNICZNE

Nazwa systemu Nida Tynk ¹⁾	Poszycie płytami gipsowymi			Konstrukcja nośna		Materiał izolacyjny			Maksymalna wysokość	Izolacyjność akustyczna			Ciężar zabudowy 1m ²	Klasa odporności ogniowej	System specjalny
	Nida	Grubość [mm]	Oznaczenie wg normy	[mm]	Rozstaw przewiązek wibroakustycznych Nida PWA100	Rozstaw profili Nida C100	W zakresie izolacyjności akustycznej			Rw [dB]	Ra1 [dB]	Ra2 [dB]			
C100/PWA-37,5/Ogień+	Ogień Plus	3x12,5	DF	1000	600	szklana	100	12	5000	45	44	39	35,0	(R)EI60	-
C100/PWA-37,5/WodaOgień+	WodaOgień Plus	3x12,5	DFH2	1000	600	szklana	100	12	5000	45	44	39	35,0	(R)EI60	-
C100/PWA-37,5/Cicha	Cicha	3x12,5	DFH1IR	1000	600	szklana	100	12	5000	51 ³⁾	50	48	43,0	(R)EI60	●
C100/PWA-37,5/Twarda	Twarda	3x12,5	DEFH1IR	1000	600	szklana	100	12	5000	50 ³⁾	50	48	43,0	(R)EI60	●
C100/PWA-37,5/Hydro	Hydro	3x12,5	GMFH1I	1000	600	szklana	100	12	5000	45	44	39	37,0	(R)EI60	●
C100/PWA-45/Ogień+ ²⁾	Ogień Plus	3x15,0	DF	1000	600	szklana	100	12	5000	45	44	39	44,0	(R)EI120	-
C100/PWA-45/WodaOgień+ ²⁾	WodaOgień Plus	3x15,0	DFH2	1000	600	szklana	100	12	5000	45	44	39	44,0	(R)EI120	-

¹⁾ Europejska Ocena Techniczna ETA 15/0301.²⁾ W systemach w klasie odporności ogniowej (R)EI120 w konfiguracji 3x15,0 mm brak możliwości zamiany płyt.³⁾ Izolacyjność akustyczna oszacowana na podstawie symulacji w programie INSUL dla układu: okładzina z płyty g-k + ściana masywna z bloczków gazobetonowych, gr. 11,5 cm, gęstość 600 kg/m³.ZUŻYCIE MATERIAŁÓW NA 1M² OKŁADZIN ŚCIENNYCH KOTWIONYCH W SYSTEMIE NIDA TYNK

Nazwa materiału	J.m.	Typ systemu Nida Tynk							
		C100/PWA-37,5/Ogień+	C100/PWA-37,5/WodaOgień+	C100/PWA-37,5/Cicha	C100/PWA-37,5/Twarda	C100/PWA-37,5/Hydro	C100/PWA-45/Ogień+	C100/PWA-45/WodaOgień+	
Zużycie materiału na 1m ²									
Płyta Nida Ogień Plus 12,5 mm	m ²	3,0	-	-	-	-	-	-	-
Płyta Nida Woda Ogień Plus 12,5 mm	m ²	-	3,0	-	-	-	-	-	-
Płyta Nida Cicha 12,5 mm	m ²	-	-	3,0	-	-	-	-	-
Płyta Nida Twarda 12,5 mm	m ²	-	-	-	3,0	-	-	-	-
Płyta Nida Hydro 12,5 mm	m ²	-	-	-	-	3,0	-	-	-
Płyta Nida Ogień Plus 15,0 mm	m ²	-	-	-	-	-	3,0	-	-
Płyta Nida Woda Ogień Plus 15,0 mm	m ²	-	-	-	-	-	-	3,0	-
Profil Nida C100	mb	1,8	1,8	1,8	1,8	1,8	1,8	1,8	1,8
Profil Nida C50 ⁴⁾	mb	0,2	0,2	0,2	0,2	0,2	0,2	0,2	0,2
Profil Nida U100	mb	0,7	0,7	0,7	0,7	0,7	0,7	0,7	0,7
Przewiązka wibroakustyczna Nida PWA100	szt.	1,1	1,1	1,1	1,1	1,1	1,1	1,1	1,1
Element kotwiący ⁵⁾	szt.	2,9	2,9	2,9	2,9	2,9	2,9	2,9	2,9
Blachowkręty Nida 3,5x25 mm	szt.	4,0	4,0	-	-	-	4,0	4,0	4,0
Blachowkręty Nida 3,5x35 mm	szt.	4,0	4,0	-	-	-	-	-	-
Blachowkręty Nida 3,5x45 mm	szt.	7,0	7,0	7,0	7,0	7,0	11,0	11,0	11,0
Blachowkręty Nida 3,5x55 mm	szt.	12,0	12,0	-	-	-	-	-	-
Blachowkręty Nida 4,2x70 mm	szt.	-	-	-	-	-	12,0	12,0	12,0
Wkręty FixDens 4,2x25 mm	szt.	-	-	4,0	4,0	-	-	-	-
Wkręty FixDens 4,2x42 mm	szt.	-	-	4,0	4,0	-	-	-	-
Wkręty FixDens 4,2x60 mm	szt.	-	-	12,0	12,0	-	-	-	-
Blachowkręty Nida Hydro C5 3,5x25 mm	szt.	-	-	-	-	4,0	-	-	-
Blachowkręty Nida Hydro C5 3,5x41 mm	szt.	-	-	-	-	4,0	-	-	-
Blachowkręty Nida Hydro C5 3,5x55 mm	szt.	-	-	-	-	12,0	-	-	-
Taśma zbrojąca Nida	mb	1,4	1,4	1,4	1,4	1,4	1,4	1,4	1,4
Taśma izolacji akustycznej Nida	mb	0,6	0,6	0,6	0,6	0,6	0,6	0,6	0,6
Gips szpachlowy Nida Start	kg	0,9	0,9	0,9	-	-	0,9	0,9	0,9
Gips szpachlowy Nida Finish	kg	0,1	0,1	0,1	-	-	0,1	0,1	0,1
Gotowa masa szpachlowa Nida Hydromix ⁶⁾	kg	-	-	-	1,0	1,0	-	-	1,3
Wełna mineralna ⁷⁾	m ²	1,0	1,0	1,0	1,0	1,0	1,0	1,0	1,0

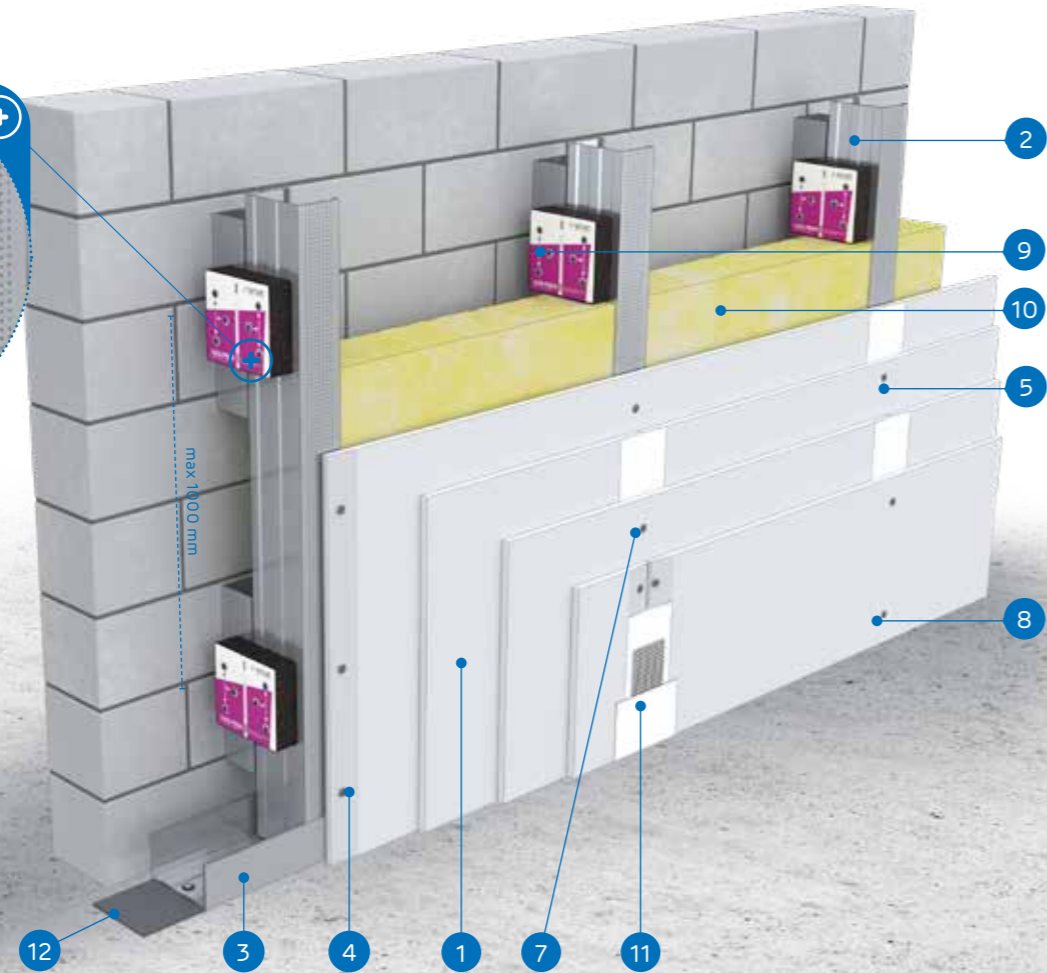
⁴⁾ Nida C50 - profil przyłączeniowy.⁵⁾ Typ elementu kotwiącego dobrać indywidualnie pod względem typu podłoża oraz całkowitego ciężaru zabudowy.⁶⁾ W przypadku płyt gipsowo-włónowych z włóknami Nida Twarda alternatywnie stosować gips szpachlowy Nida Max.⁷⁾ Zastosowanie wg wymagań.

Normy zużycia nie uwzględniają strat materiałowych.



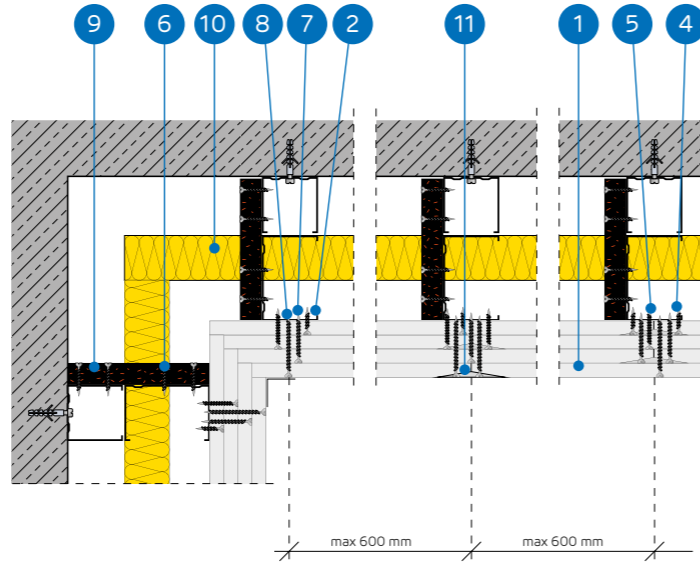
nida TynkKlasa
odporności
ogniowej:
(R)EI90
(R)EI120Maksymalna
izolacyjność
akustyczna:
51 dBMaksymalna
wysokość
zabudowy:
5000 mmCiężar 1m²
zabudowy:
45,0-67,0 kgNumer
dokumentu
związanego:
ETA 15/0301Deklaracja Właściwości Użytkowych:
DoP/Separate Lining System/0012/15.11.2016

SYSTEMY:

C100/PWA-50; C100/PWA-55; C100/PWA-60

MATERIAŁY:

- Płyta gipsowo-kartonowa Nida
- Profil Nida C 100
- Profil Nida U 100
- Błachowkręty Nida 3,5 x 25 mm
- Błachowkręty Nida 3,5 x 35 mm
- Błachowkręty Nida 3,5 x 45 mm
- Błachowkręty Nida 3,5 x 55 mm
- Błachowkręty Nida 4,2 x 70 mm
- Przewiązka wibroakustyczna Nida PWA 100
- Materiał izolacyjny wełna mineralna (opcja)
- Spoina pomiędzy płytami g-k wykonana z masy gipsowej Nida z taśmą zbrojącą Nida
- Taśma uszczelniająca do izolacji akustycznej Nida

**SYSTEM OKŁADZIN ŚCIENNYCH KOTWIONYCH NA KONSTRUKCJI
NOŚNEJ NIDA C100 (NIDA PWA)**

PARAMETRY TECHNICZNE

Nazwa systemu Nida Tynk ¹⁾	Poszycie płytami gipsowymi			Konstrukcja nośna		Materiał izolacyjny			Maksymalna wysokość	Izolacyjność akustyczna			Ciężar za- budowy 1m ²	Klasa od- porno- ści og- niowej	System spe- cjalny
				Rozstaw przewiązek wibroakus- tycznych Nida PWA100	Rozstaw profilii Nida C100	W zakresie izolacyjności akustycznej									
	Nida	Grubość [mm]	Oznaczenie wg normy	[mm]	[mm]	Wełna mineralna	Grubość [mm]	Gęstość [kg/m ³]		[mm]	Rw [dB]	Ra1 [dB]			
C100/PWA-50/Ogień+	Ogień Plus	4x12,5	DF	1000	600	szklana	100	14	5000	44	42	39	45,0	(R)EI90	-
C100/PWA-50/ WodaOgień+	Woda Ogień Plus	4x12,5	DFH2	1000	600	szklana	100	14	5000	44	42	39	45,0	(R)EI90	-
C100/PWA-50/Cicha	Cicha	4x12,5	DFH1IR	1000	600	szklana	100	14	5000	51 ²⁾	51	49	56,0	(R)EI90	●
C100/PWA-50/Twarda	Twarda	4x12,5	DEFH1IR	1000	600	szklana	100	14	5000	51 ²⁾	50	49	56,0	(R)EI90	●
C100/PWA-50/Hydro	Hydro	4x12,5	GMFH1I	1000	600	szklana	100	14	5000	44	42	39	48,0	(R)EI90	●
C100/PWA-55/Ogień+	Ogień Plus	2x12,5+2x15,0	DF	1000	600	szklana	100	14	5000	44	42	39	52,0	(R)EI120	-
C100/PWA-55/Twarda	Twarda	2x12,5+2x15,0	DEFH1IR	1000	600	szklana	100	14	5000	51 ²⁾	50	49	61,0	(R)EI120	●
C100/PWA-55/Hydro	Hydro	2x12,5+2x15,0	GMFH1I	1000	600	szklana	100	14	5000	44	42	39	53,0	(R)EI120	●
C100/PWA-60/Ogień+	Ogień Plus	4x15,0	DF	1000	600	szklana	100	14	5000	45	44	40	59,0	(R)EI120	-
C100/PWA-60/Twarda	Twarda	4x15,0	DEFH1IR	1000	600	szklana	100	14	5000	51 ²⁾	50	49	67,0	(R)EI120	●
C100/PWA-60/Hydro	Hydro	4x15,0	GMFH1I	1000	600	szklana	100	14	5000	45	44	40	59,0	(R)EI120	●

¹⁾ Europejska Ocena Techniczna ETA 15/0301.²⁾ Izolacyjność akustyczna oszacowana na podstawie symulacji w programie INSUL dla układu: okładzina z płyty g-k + ściana masywna z bloczków gazobetonowych, gr. 11,5 cm, gęstość 600 kg/m³.ZUŻYCIIE MATERIAŁÓW NA 1M² OKŁADZIN ŚCIENNYCH KOTWIONYCH W SYSTEMIE NIDA TYNK

Nazwa materiału	J.m.	Typ systemu Nida Tynk										
		C100/ PWA-50/ Ogień+	C100/ PWA-50/ WodaOgień+	C100/ PWA-50/ Cicha	C100/ PWA-50/ Twarda	C100/ PWA-50/ Hydro	C100/ PWA-55/ Ogień+	C100/ PWA-55/ Twarda	C100/ PWA-55/ Hydro	C100/ PWA-60/ Ogień+	C100/ PWA-60/ Twarda	C100/ PWA-60/ Hydro
		Zużycie materiału na 1m ²										
Płyta Nida Ogień Plus 12,5 mm	m ²	4,0	-	-	-	-	2,0	-	-	-	-	-
Płyta Nida Woda Ogień Plus 12,5 mm	m ²	-	4,0	-	-	-	-	-	-	-	-	-
Płyta Nida Cicha 12,5 mm	m ²	-	-	4,0	-	-	-	-	-	-	-	-
Płyta Nida Twarda 12,5 mm	m ²	-	-	-	4,0	-	-	2,0	-	-	-	-
Płyta Nida Hydro 12,5 mm	m ²	-	-	-	-	4,0	-	-	2,0	-	-	-
Płyta Nida Ogień Plus 15,0 mm	m ²	-	-	-	-	-	2,0	-	-	4,0	-	-
Płyta Nida Twarda 15,0 mm	m ²	-	-	-	-	-	-	2,0	-	-	4,0	-
Płyta Nida Hydro 15,0 mm	m ²	-	-	-	-	-	-	-	2,0	-	-	4,0
Profil Nida C100	mb	1,8	1,8	1,8	1,8	1,8	1,8	1,8	1,8	1,8	1,8	1,8
Profil Nida C50 ³⁾	mb	0,2	0,2	0,2	0,2	0,2	0,2	0,2	0,2	0,2	0,2	0,2
Profil Nida U100	mb	0,7	0,7	0,7	0,7	0,7	0,7	0,7	0,7	0,7	0,7	0,7
Przewiązka wibroakustyczna Nida PWA100	szt.	1,1	1,1	1,1	1,1	1,1	1,1	1,1	1,1	1,1	1,1	1,1
Element kotwiący ⁴⁾	szt.	2,9	2,9	2,9	2,9	2,9	2,9	2,9	2,9	2,9	2,9	2,9
Błachowkręty Nida 3,5x25 mm	szt.	4,0	4,0	-	-	-	4,0	-	-	4,0	-	-
Błachowkręty Nida 3,5x35 mm	szt.	4,0	4,0	-	-	-	-	-	-	-	-	-
Błachowkręty Nida 3,5x45 mm	szt.	7,0	7,0	7,0	7,0	7,0	11,0	7,0	7,0	11,0	7,0	7,0
Błachowkręty Nida 3,5x55 mm	szt.	4,0	4,0	-	-	-	4,0	-	-	4,0	-	-
Błachowkręty Nida 4,2x70 mm	szt.	12,0	12,0	-	-	-	-	-	-	-	12,0	-
Wkręty FixDens 4,2x25 mm	szt.	-	-	4,0	4,0	-	-	4,0	-	-	4,0	-
Wkręty FixDens 4,2x42 mm	szt.	-	-	4,0	4,0	-	-	4,0	-	-	4,0	-
Wkręty FixDens 4,2x60 mm	szt.	-	-	4,0	4,0	-	-	4,0	-	-	4,0	-
Wkręty FixDens 4,5x80 mm	szt.	-	-	12,0	12,0	-	-	12,0	-	-	12,0	-
Błachowkręty Nida Hydro C5 3,5x25 mm	szt.	-	-	-	-	4,0	-	-	4,0	-	-	4,0
Błachowkręty Nida Hydro C5 3,5x41 mm	szt.	-	-	-	-	4,0	-	-	4,0	-	-	4,0
Błachowkręty Nida Hydro C5 3,5x55 mm	szt.	-	-	-	-	4,0	-	-	4,0	-	-	4,0
Błachowkręty Nida Hydro C5 4,2x70 mm	szt.	-	-	-	-	12,0	-	-	12,0	-	-	12,0
Taśma zbrojąca Nida	mb	1,4	1,4	1,4	1,4	1,4	1,4	1,4	1,4	1,4	1,4	1,4
Taśma izolacji akustycznej Nida	mb	0,6	0,6	0,6	0,6	0,6	0,6	0,6	0,6	0,6	0,6	0,6
Gips szpachlowy Nida Start	kg	1,2	1,2	1,2	-	-	1,2	-	-	1,2	-	-
Gips szpachlowy Nida Finish	kg	0,1	0,1	0,1	-	-	0,1	-	-	0,1	-	-
Gotowa masa szpachlowa Nida Hydromix ⁵⁾	kg	-	-	-	1,3	1,3	-	1,3	1,3	-	1,3	1,3
Wełna mineralna ⁶⁾	m ²	1,0	1,0	1,0	1,0	1,0	1,0	1,0	1,0	1,0	1,0	1,0

³⁾ Nida C50 - profil przyłączeniowy.⁴⁾ Typ elementu kotwiącego dobrać indywidualnie pod względem typu podłoża oraz całkowitego ciężaru zabudowy.⁵⁾ W przypadku płyt gipsowo-włónowych z włóknami Nida Twarda alternatywnie stosować gips szpachlowy Nida Max.⁶⁾ Zastosowanie wg wymagań.

Normy zużycia nie uwzględniają strat materiałowych.

