

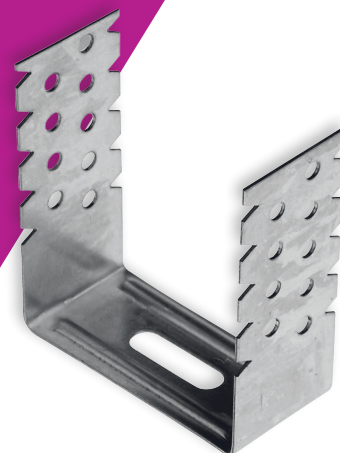
Karta produktu

# Oryginalne akcesoria montażowe

## Element do mocowania

### Nida ES 60

Gwarancja bezpieczeństwa



#### Zastosowanie

Elementy do mocowania Nida ES 60 służą do montażu okładzin ściennych, sufitowych oraz poddaszy z zastosowaniem systemowych profili Nida CD. Minimalna odległość od stropu (belki) do wewnętrznej powierzchni opłytkowania wynosi: 30 mm. Maksymalna odległość podwieszenia na ES 60 do lica górnego płyty wynosi 120 mm. Akcesoria montażowe Nida mogą być stosowane w systemach z odpornością ogniową.

#### Bezpieczeństwo stosowania

Nasze akcesoria montażowe oznakowane są wyraźnym przetłoczeniem cechownika Nida. Dzięki temu w łatwy sposób można je zidentyfikować – uzyskując tym samym pewność, że zastosowany system suchej zabudowy Nida jest kompletny, a dzięki temu – bezpieczny. Akcesoria montażowe Nida gwarantują pełną kompatybilność pracy w systemach suchej zabudowy Nida. W celu doboru optymalnych parametrów konkretnego rozwiązania, oferujemy pełne doradztwo techniczne na każdym etapie procesu budowlanego – począwszy od projektu aż do finalnego rozwiązania. Akcesoria montażowe Nida poddajemy wymagającym testom w Instytucie Techniki Budowlanej. Wynikiem tego skomplikowanego procesu jest powstanie 14-stu opinii technicznych (wykaz opinii znajduje się w Katalogu Rozwiązań Systemowych Nida). Prowadzimy również wieloetapową zakładową kontrolę jakości. To gwarancja najwyższego bezpieczeństwa stosowania.

#### Montaż

Montaż elementu do mocowania ES 60 do podłoża masywnego odbywa się za pomocą dybla metalowego Nida. W przypadku montażu ES 60 do konstrukcji drewnianej nośnej należy przykręcić element ES 60 płaski przy pomocy dwóch wkrętów do drewna Nida minimum 3,5x25 mm. Łączenie ES 60 z profilem Nida CD 60 odbywa się przy pomocy czterech wkrętów do blachy 2 mm 3,5x9,5/11.

#### Transport i magazynowanie

Akcesoria montażowe Nida transportujemy oraz składujemy na suchym, płaskim podłożu (na paletach lub regałach magazynowych). Takie składowanie zapobiega powstawaniu uszkodzeń (deformacji lub korozji). Akcesoria montażowe Nida należy chronić przed wpływem wilgoci i czynników atmosferycznych. Składowanie i montaż należy przeprowadzać w pomieszczeniach zamkniętych w temperaturze  $\geq +5^{\circ}\text{C}$ . Ocynkowane akcesoria stalowe Nida należy przechowywać w środowisku o kategorii korozyjności atmosfery nie większej niż C2 według PN-EN 12500:2002. Elementy powinny być rozmieszczone tak, by nie były narażone na uszkodzenia mechaniczne. Składować elementy należy na podkładkach, na wysokości co najmniej 30 cm od poziomu terenu.





## Dane techniczne

Parametr	Wartość			
Norma	PN-EN 14195:2015			
Rodzaj blachy	DX51D+Z			
Klasa reakcji na ogień	A1			
Wymiary	Nida ES 60/75	Nida ES 60/75 płaski	Nida ES 60/125	Nida ES 60/125 płaski
Długość Szerokość	patrz rysunek techniczny na dole			
Grubość nominalna blachy w mm	1 mm ±0,06			
Ocynk w g/m <sup>2</sup> wg PN-EN 10346	Z100 = 7µm (± 2µm)			
Kategoria korozyjności wg PN EN 12944	C1, C2*			
Średnie obciążenie niszczące F <sub>u</sub> [kN]	3,11			
Obciążenie dopuszczalne (obliczeniowe) F <sub>u</sub> <sup>5%</sup> [kN]	1,06			

\*Łącznik ES dostępny jest również w klasie korozyjności C3 z ocynkiem o wartości Z275.

## Atesty i certyfikaty



Dokumentacja związana	PN-EN 14195:2015
Deklaracja właściwości użytkowych (DoP)	✓
Karta techniczna	✓
Markowanie produktu CE	✓
Blacha DX51D w I gatunku	✓

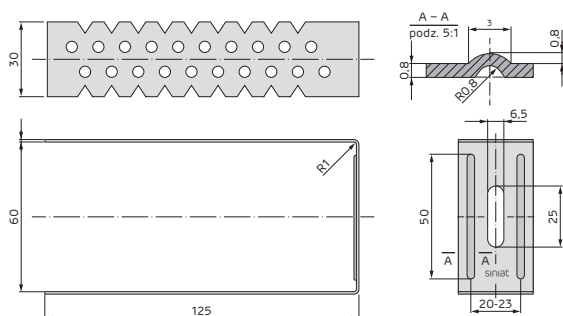
Etex Poland Sp. z o.o. gwarantuje bezpieczeństwo użytkowania systemowych łączników Nida ES 60 pod warunkiem zastosowania zgodnie z odpowiednimi dokumentami ITB, w szczególności w zakresie rozstawów elementów konstrukcyjnych:

- Klasyfikacja ogniowa ITB nr 1060/13/R54 NP,
- Opinia techniczna ITB nr 1060/12/R14NK,
- Klasyfikacja ogniowa ITB nr LBO-302-K/12,
- Klasyfikacja ogniowa ITB nr 1060/11/R32NP,
- Klasyfikacja ogniowa ITB nr 1060.3/11/R25NP.

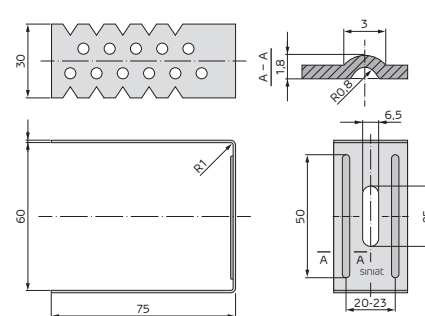
W celu uzyskania dokładnych wytycznych technicznych skonsultuj się z Doradcą Technicznym – mapa doradców na [www.siniat.pl/kontakt](http://www.siniat.pl/kontakt)

Producent nie ponosi odpowiedzialności za skutki powstałe w wyniku użycia wyrobu niezgodnie z powyższymi zaleceniami oraz zasadami sztuki budowlanej.

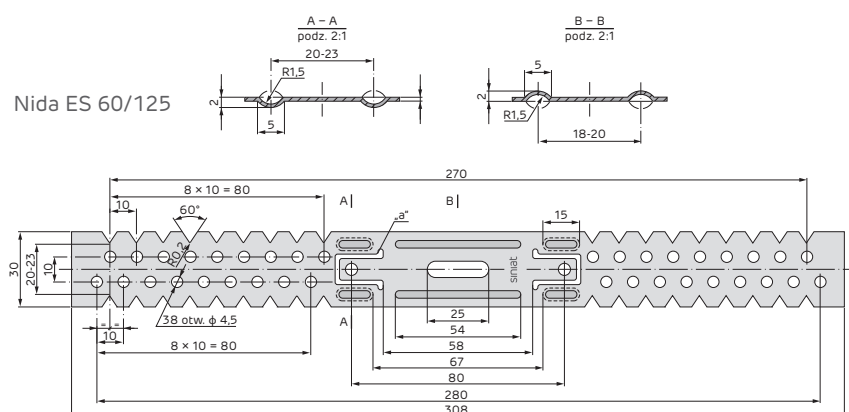
Nida ES 60/125



Nida ES 60/75



Nida ES 60/125



**Etex Poland Sp. z o.o.**  
ul. Przecławska 8  
03-879 Warszawa

tel.: +48 41 357 82 00  
fax: +48 41 357 81 61  
Info Nida: 801 11 44 77

[www.siniat.pl](http://www.siniat.pl)