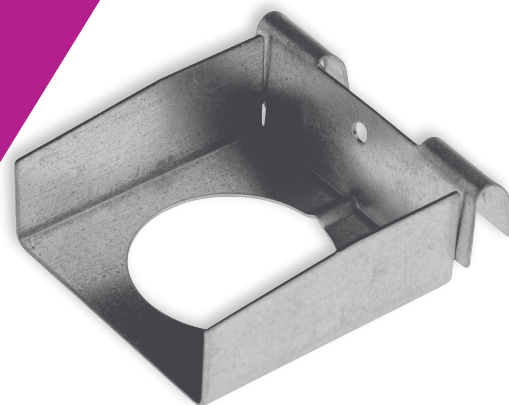


Karta produktu

Oryginalne akcesoria montażowe

# Łącznik poprzeczny jednostronny Nida LPJ 60

Gwarancja bezpieczeństwa



## Zastosowanie

Łącznik poprzeczny jednostronny Nida LPJ 60 służy do łączenia profili Nida CD 60 poprzecznych, długości 1135 mm, z profilem głównym CD w jednopoziomych krzyżowych konstrukcjach nośnych sufitów podwieszanych. Akcesoria montażowe Nida mogą być stosowane w systemach z odpornością ogniową.

## Bezpieczeństwo stosowania

Nasze akcesoria montażowe oznakowane są wyraźnym przetłoczeniem cechownika Nida. Dzięki temu w łatwy sposób można je zidentyfikować – uzyskując tym samym pewność, że zastosowany system suchej zabudowy Nida jest kompletny, a dzięki temu – bezpieczny. Akcesoria montażowe Nida gwarantują pełną kompatybilność pracy w systemach suchej zabudowy Nida. W celu doboru optymalnych parametrów konkretnego rozwiązania, oferujemy pełne doradztwo techniczne na każdym etapie procesu budowlanego – począwszy od projektu aż do finalnego rozwiązania. Akcesoria montażowe Nida poddajemy wymagającym testom w Instytucie Techniki Budowlanej. Wynikiem tego skomplikowanego procesu jest powstanie 14-stu opinii technicznych (wykaz opinii znajduje się w Katalogu Rozwiązań Systemowych Nida). Prowadzimy również wieloetapową zakładową kontrolę jakości. To gwarancja najwyższego bezpieczeństwa stosowania.

## Montaż

Montaż łącznika poprzecznego jednostronnego Nida LPJ 60 odbywa się poprzez połączenie na wcisk z profilem poprzecznym CD o długości 1135 mm na obydwu końcach profilu CD i zamocowanie na tzw. „zatrzask” do konstrukcji profilu głównego CD.

## Transport i magazynowanie

Akcesoria montażowe Nida transportujemy oraz składujemy na suchym, płaskim podłożu (na paletach lub regałach magazynowych). Takie składowanie zapobiega powstawaniu uszkodzeń (deformacji lub korozji). Akcesoria montażowe Nida należy chronić przed wpływem wilgoci i czynników atmosferycznych. Składowanie i montaż należy przeprowadzać w pomieszczeniach zamkniętych w temperaturze  $\geq +5^{\circ}\text{C}$ . Ocynkowane akcesoria stalowe Nida należy przechowywać w środowisku o kategorii korozyjności atmosfery nie większej niż C2 według PN-EN 12500:2002. Elementy powinny być rozmieszczone tak, by nie były narażone na uszkodzenia mechaniczne. Składować elementy należy na podkładkach, na wysokości co najmniej 30 cm od poziomu terenu.





## Dane techniczne

Parametr	Wartość
Norma	PN-EN 14195:2015
Rodzaj blachy	DX51D+Z
Klasa reakcji na ogień	A1
Wymiar: Długość Szerokość	patrz rysunek techniczny obok
Grubość nominalna blachy w mm	1 mm ±0,06
Ocynk w g/m <sup>2</sup> wg PN-EN 10346	Z100 = 7µm (± 2µm)
Kategoria korozyjności wg PN EN 12944	C1, C2*
Średnie obciążenie niszczące F <sub>u</sub> [kN]	1,37
Obciążenie dopuszczalne (obliczeniowe) F <sub>u</sub> <sup>5%</sup> [kN]	0,40

\*Łącznik wzdłużny Nida LW 60 dostępny jest również w klasie korozyjności C3 z ocynkiem o wartości Z275 oraz klasie korozyjności C5 z ocynkiem Z275 i malowaniem obustronnym 60 mikrometrów.



## Atesty i certyfikaty

Dokumentacja związana	PN-EN 14195:2015
Deklaracja właściwości użytkowych (DoP)	✓
Karta techniczna	✓
Markowanie produktu CE	✓
Blacha DX51D w I gatunku	✓

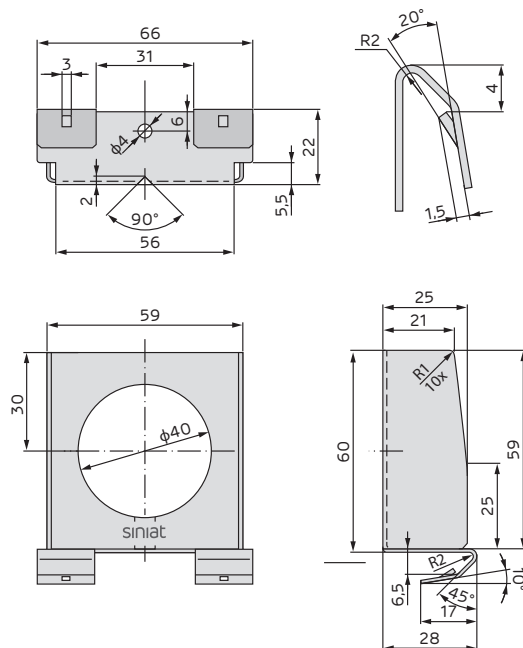
Etex Poland Sp. z o.o. gwarantuje bezpieczeństwo użytkowania systemowych łączników poprzecznych jednostronnych Nida LPJ 60 pod warunkiem zastosowania zgodnie z odpowiednimi dokumentami ITB, w szczególności w zakresie rozstawów elementów konstrukcyjnych:

- Klasyfikacja ogniowa ITB nr 1060/13/R54 NP,
- Opinia techniczna ITB nr 1060/12/R14NK,
- Klasyfikacja ogniowa ITB nr LBO-302-K/12.

W celu uzyskania dokładnych wytycznych technicznych skonsultuj się z Doradcą Technicznym – mapa doradców na [www.siniat.pl/kontakt](http://www.siniat.pl/kontakt)

Producent nie ponosi odpowiedzialności za skutki powstałe w wyniku użycia wyrobu niezgodnie z powyższymi zaleceniami oraz zasadami sztuki budowlanej.

Oryginalne akcesoria montażowe Siniat posiadają cechownik, po którym łatwo je zidentyfikujesz.



Etex Poland Sp. z o.o.  
ul. Przecławska 8  
03-879 Warszawa

tel.: +48 41 357 82 00  
fax: +48 41 357 81 61  
Info Nida: 801 11 44 77

[www.siniat.pl](http://www.siniat.pl)

Data wydania: lipiec 2023

Realizacja: Budynek Dydaktyczno-Biurowy Politechniki