

Karta produktu

Oryginalne akcesoria montażowe

Dybel stalowy Nida



Opis

Kotwa rozporowa do montażowych zamocowań punktowych w betonie. Spełnia wymagania ochrony przeciwpożarowej. Kotwa zalecana do montażu elementów sufitów podwieszanych do podłoża betonowego.

- Rodzaj montażu – montaż przelotowy;
- Podłoże – beton, cegła ceramiczna pełna

Podstawowe dane cennikowe

Symbol	EAN	Opis produktu	Typ	Liczba sztuk w opakowaniu
4042478	5907697638712	Dybel stalowy Nida	6 × 40	100

Dane techniczne zgodne z ETA-20/0782

Reakcja na ogień	A1
Nośność charakterystyczna F_{Rk}^0	3,0 kN
Wymiary i tolerancje	patrz rysunki na odwrocie
Nośność charakterystyczna $F_{Rk,fi}$	R30-R90: 0,75 kN; R120: 0,60 kN

Transport i magazynowanie

Elementy montażowe Siniat transportujemy na podłożu płaskim i suchym, takim jak palety drewniane, przy zachowaniu zasad ochrony przed wpływem czynników atmosferycznych. Składowanie i ekspozycja handlowa na paletach lub regałach magazynowych wewnątrz pomieszczeń. Takie składowanie zapobiega powstawaniu uszkodzeń produktu i deformacji opakowania.

Cechy i korzyści

Łącznik stalowy	Podwyższona odporność na działanie ognia, łączniki w klasie A1 (niepalne).
Do betonu zarysowanego	Szczególnie polecane do podwieszania konstrukcji sufitów pod stropami żelbetowymi.
Montaż uderzeniowy średnica 6 mm	Stosowany do montażu zawiesi w Systemach Suchej Zabudowy Siniat, wszędzie tam, gdzie wymagane jest użycie łączników stalowych.
Powłoka ochronna	O cynk biały

Obiekt referencyjny Siniat
– Hotel Bristol, Rzeszów



Dane techniczne

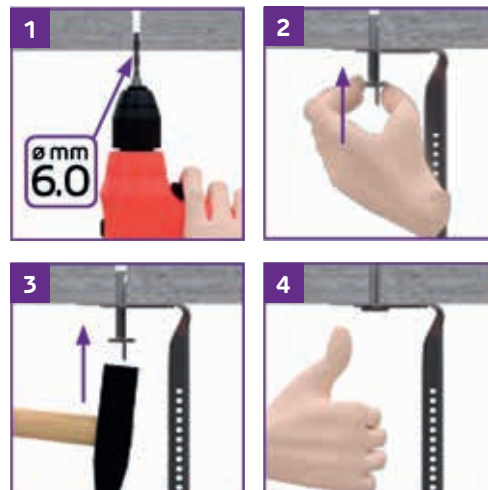
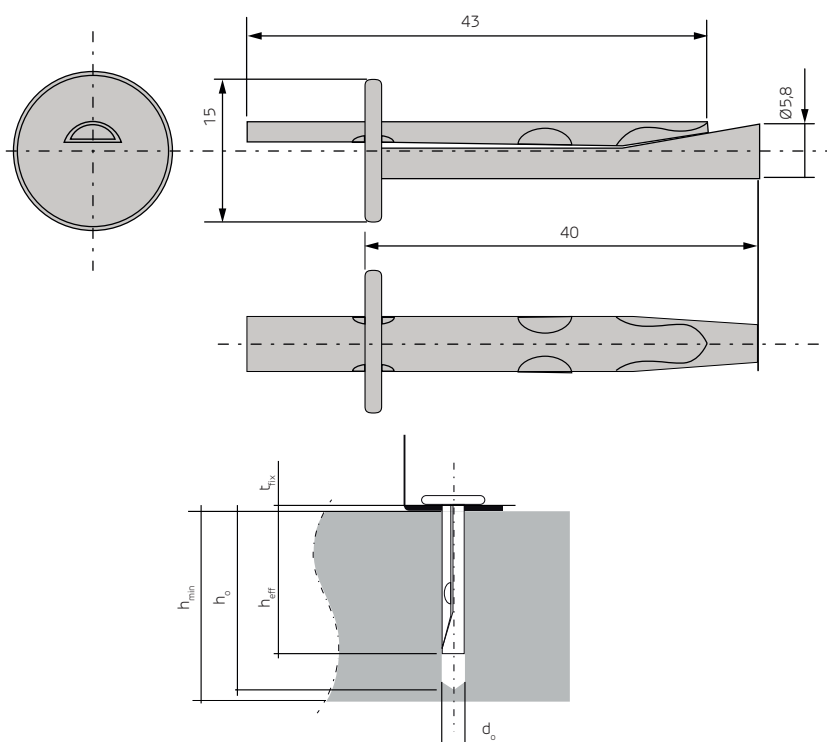
Dopuszczalne obciążenia dla każdego typu wieszaka przedstawia poniższa tabela:

Średnica kotwy d_k [mm]	Średnica otworu d_o [mm]	Głębokość zakotwienia h_{eff} [mm]	Głębokość otworu h_o [mm]	Materiał korpusu	Aprobata
6	6	28	35	Stal ocynkowana	ETA-20/0782

Podłoże	Beton C20/25	Beton zarysowany	Cegła ceramiczna pełna
Nośność obliczeniowa [kN]	2,56	1,19	1,00

Wymiary

Wymiary zgodne z poniższym rysunkiem:



Etex Poland Sp. z o.o.
ul. Przecławska 8
03-879 Warszawa

tel.: +48 41 357 82 00
fax: +48 41 357 81 61
Info Nida: 801 11 44 77

www.siniat.pl

Data wydania: lipiec 2023

