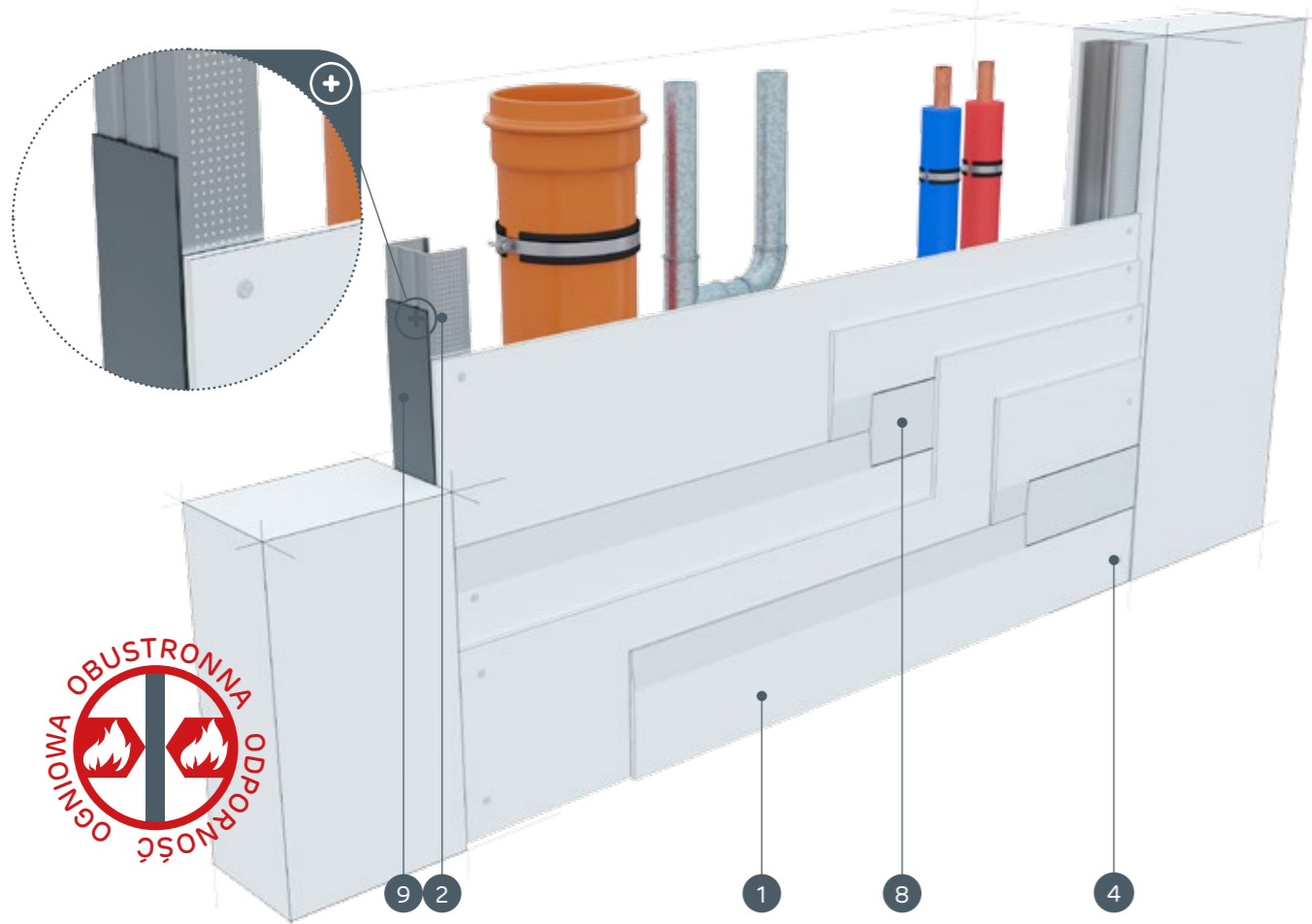


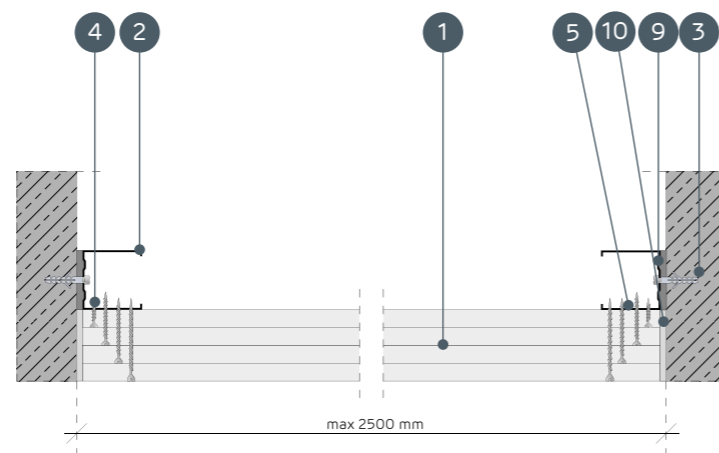
SYSTEMY:

50/WodaOgień+



MATERIAŁY:

1. Płyta gipsowo-kartonowa NIDA
2. Profil NIDA C 50 / C 75 / C 100
3. Kołek rozporowy NIDA
4. Blachowkręty NIDA 3,5 x 25 mm
5. Blachowkręty NIDA 3,5 x 35 mm
6. Blachowkręty NIDA 3,5 x 55 mm
7. Blachowkręty NIDA 4,2 x 70 mm
8. Spoina pomiędzy płytami g-k wykonana z masy gipsowej NIDA z taśmą zbrojącą NIDA
9. Taśma uszczelniająca do izolacji akustycznej NIDA
10. Wykończenie masą gipsową NIDA



SYSTEMY OBUDOWY PIONÓW INSTALACYJNYCH BEZ KONSTRUKCJI NOŚNEJ

PARAMETRY TECHNICZNE

Nazwa systemu NIDA Szacht	Posycie płytami gipsowymi			Konstrukcja nośna	Rozstaw osiowy profili NIDA [mm]	Materiał izolacyjny			Maksymalna wysokość [mm]	Izolacyjność akustyczna ²⁾			Ciężar zabudowy 1m ² [kg]	Klasa odporności ogniowej ¹⁾ [min]	System specjalny	
	NIDA	Grubość [mm]	Oznaczenie wg normy			Typ profilu NIDA	W zakresie izolacyjności akustycznej			Rw [dB]	Ra1 [dB]	Ra2 [dB]				
							Włna mineralna	Grubość [mm]								Gęstość [kg/m ³]
50/Ogień+	Ogień Plus	4x12,5	DF	C50, C75, C100	2500	szklana/skalna	50	14	Bez ograniczeń	41	40	38	42,0	(R)EI90	-	
50/WodaOgień+	Woda Ogień Plus	4x12,5	DFH2	C50, C75, C100	2500	szklana/skalna	50	14	Bez ograniczeń	41	40	38	42,0	(R)EI90	-	
50/Twarda	Twarda	4x12,5	DEFH11R	C50, C75, C100	2000	szklana/skalna	50	50	Bez ograniczeń	53	50	45	53,0	(R)EI90	●	
50/Hydro	Hydro	4x12,5	GMFH11	C50, C75, C100	2000	szklana/skalna	50	14	Bez ograniczeń	41	40	38	45,0	(R)EI90	●	
55/Ogień+	Ogień Plus	2x12,5 + 2x15,0	DF	C50, C75, C100	2500	szklana/skalna	50	14	Bez ograniczeń	41	40	38	51,0	(R)EI120	-	
60/Ogień+	Ogień Plus	4x15,0	DF	C50, C75, C100	2500	szklana/skalna	50	14	Bez ograniczeń	42	41	39	56,0	(R)EI120	-	
60/Twarda	Twarda	4x15,0	DEFH11R	C50, C75, C100	2000	szklana/skalna	50	50	Bez ograniczeń	54	51	46	64,0	(R)EI120	●	
60/Hydro	Hydro	4x15,0	GMFH11	C50, C75, C100	2000	szklana/skalna	50	14	Bez ograniczeń	42	41	39	56,0	(R)EI120	●	

¹⁾ Klasyfikacja ogniowa (ITB NP-1087.2.1/A/05/BW/ZM, ITB 1060/14/R85NP) (ITB 1060/11/R27NP, ITB 01060/15/R93NP).

²⁾ Izolacyjność akustyczną określono na podstawie symulacji akustycznych - INSUL.

ZUŻYCIE MATERIAŁÓW NA 1M² OBUDOWY PIONÓW INSTALACYJNYCH W SYSTEMIE NIDA SZACHT

Nazwa materiału	J.m.	Typ systemu NIDA Szacht							
		50/Ogień+	50/WodaOgień+	50/Twarda	50/Hydro	55/Ogień+	60/Ogień+	60/Twarda	60/Hydro
Zużycie materiału na 1m ²									
Płyta NIDA Ogień Plus 12,5 mm	m ²	4,0	-	-	-	2,0	-	-	-
Płyta NIDA Woda Ogień Plus 12,5 mm	m ²	-	4,0	-	-	-	-	-	-
Płyta NIDA Twarda 12,5 mm	m ²	-	-	4,0	-	-	-	-	-
Płyta NIDA Hydro 12,5 mm	m ²	-	-	-	4,0	-	-	-	-
Płyta NIDA Ogień Plus 15,0 mm	m ²	-	-	-	-	2,0	4,0	-	-
Płyta NIDA Twarda 15,0 mm	m ²	-	-	-	-	-	-	4,0	-
Płyta NIDA Hydro 15,0 mm	m ²	-	-	-	-	-	-	-	4,0
Profil NIDA C50, C75, C100	mb	0,8	0,8	0,8	0,8	0,8	0,8	0,8	0,8
Kołek rozporowy NIDA	szt.	0,6	0,6	0,6	0,6	0,6	0,6	0,6	0,6
Blachowkręty NIDA 3,5x25 mm	szt.	4,0	4,0	-	-	4,0	4,0	-	-
Blachowkręty NIDA 3,5x35 mm	szt.	4,0	4,0	-	-	-	-	-	-
Blachowkręty NIDA 3,5x45 mm	szt.	-	-	-	-	4,0	4,0	-	-
Blachowkręty NIDA 3,5x55 mm	szt.	4,0	4,0	-	-	4,0	4,0	-	-
Blachowkręty NIDA 3,5x70 mm	szt.	4,0	4,0	-	-	4,0	4,0	-	-
Blachowkręty NIDA Twarda 35 (3,9x35 mm)	szt.	-	-	8,0	-	-	-	4,0	-
Blachowkręty NIDA Twarda 45 (3,9x45 mm)	szt.	-	-	-	-	-	-	4,0	-
Blachowkręty NIDA Twarda 55 (3,9x55 mm)	szt.	-	-	4,0	-	-	-	4,0	-
Blachowkręty NIDA Twarda 70 (4,2x70 mm)	szt.	-	-	4,0	-	-	-	4,0	-
Blachowkręty NIDA Hydro C4 3,5x25 mm	szt.	-	-	-	4,0	-	-	-	4,0
Blachowkręty NIDA Hydro C4 3,5x41 mm	szt.	-	-	-	4,0	-	-	-	4,0
Blachowkręty NIDA Hydro C4 3,5x55 mm	szt.	-	-	-	4,0	-	-	-	4,0
Blachowkręty NIDA Hydro C4 4,2x70 mm	szt.	-	-	-	4,0	-	-	-	4,0
Taśma zbrojąca NIDA	mb	1,4	1,4	1,4	1,4	1,4	1,4	1,4	1,4
Taśma izolacji akustycznej NIDA	mb	0,8	0,8	0,8	0,8	0,8	0,8	0,8	0,8
Gips szpachlowy NIDA Start	kg	1,2	1,2	-	-	1,2	1,2	-	-
Gips szpachlowy NIDA Finisz	kg	0,1	0,1	-	-	0,1	0,1	-	-
Gotowa masa szpachlowa NIDA Hydromix ³⁾	kg	-	-	1,3	1,3	-	-	1,3	1,3
Włna mineralna ⁴⁾	m ²	1,0	1,0	1,0	1,0	1,0	1,0	1,0	1,0

³⁾ W przypadku płyt gipsowo-wiórowych z włóknami NIDA Twarda alternatywnie stosować gips szpachlowy NIDA Planfix Fresh.

⁴⁾ Zastosowane wg wymagań.

Normy zużycia nie uwzględniają strat materiałowych.