

NIDA Szacht 130UU100

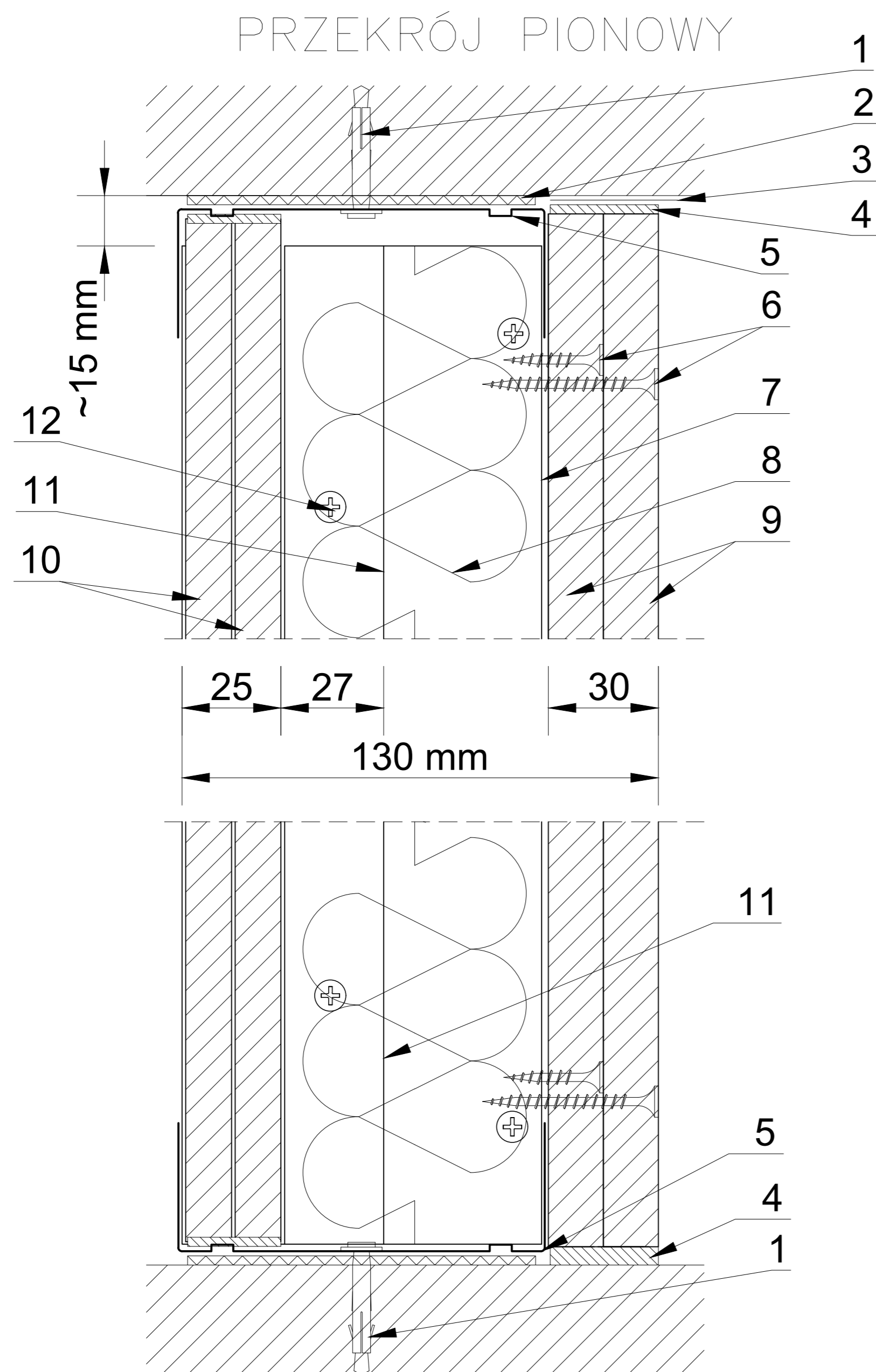
Słupki profile: NIDA U100

Profile obwodowe: NIDA U100

Oplątowanie: g-k NIDA 2x12,5 mm

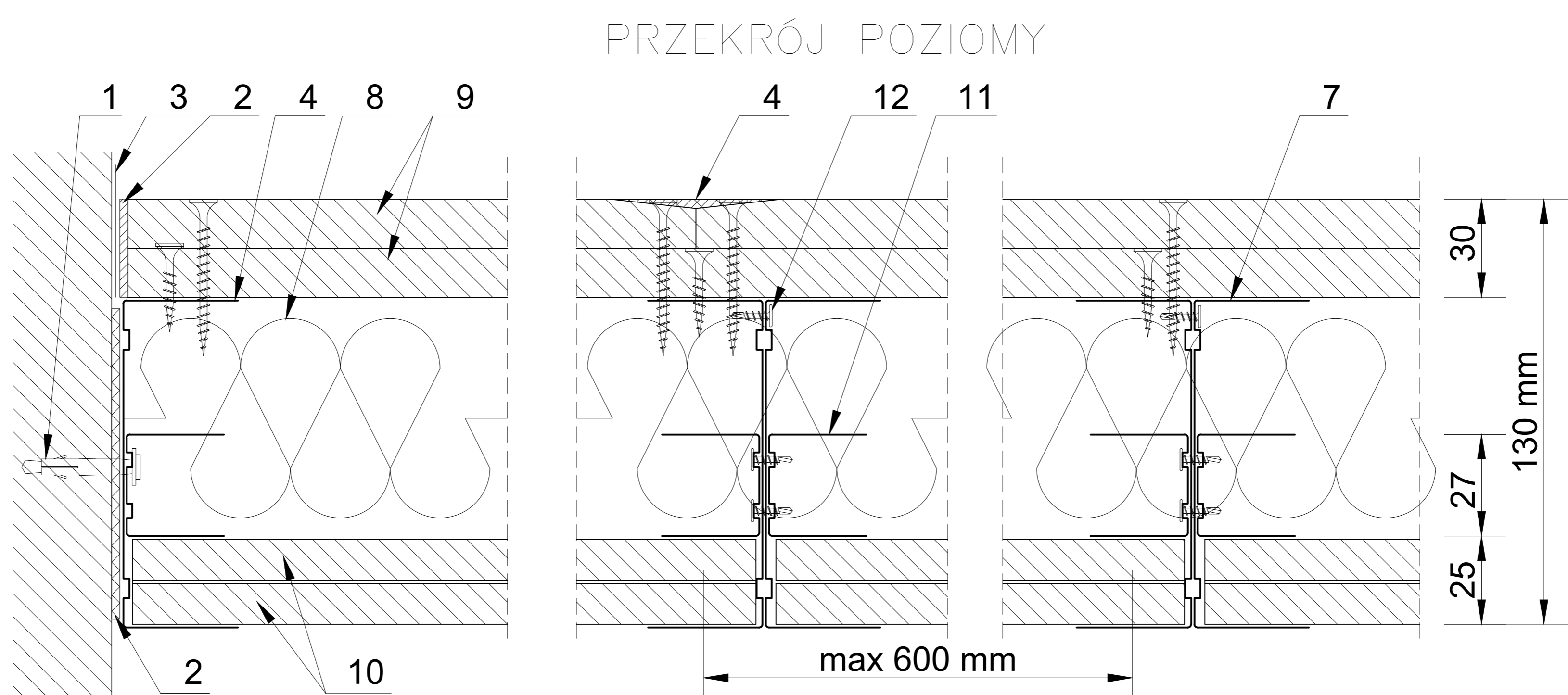
g-k NIDA 2x15 mm

Maksymalna wysokość ściany: 6500 mm



OPIS:

- 1- Kołek rozporowy metalowy NIDA 6/40mm maksymalnie co 1000 mm
- 2- Taśma izolacji akustycznej 95 mm
- 3- Samoprzylepna taśma poślizgowa (opcja)
- 4- Wykończenie gipsem/ masą szpachlową NIDA zgodnie z zastosowanym systemem + taśma zbrojąca
- 5- Profil NIDA U100
- 6- Blachowkręty NIDA; typ w zależności od zastosowanego systemu NIDA:
 - pierwsza warstwa: 3,5x25 mm co 750 mm
 - druga warstwa: 3,5x45 mm co 250 mm
- 7- Profil NIDA 2xU100 w rozstawie co max 600 mm
- 8- Izolacja z wełny mineralnej (opcja)
- 9- Płyta gipsowo- kartonowa NIDA 2x15 mm; rodzaj płyt w zależności od przeznaczenia/funkcji ściany
- 10- Płyta gipsowo- kartonowa NIDA 2x12,5 mm; rodzaj płyt w zależności od przeznaczenia/funkcji ściany
- 11- Profil NIDA UD27
- 12- Wkręty samowiercące 4,2x13 mm FLAT HEAD



UWAGA: Kompletnie rozwiązania systemowe ścian, okładzin ściennych oraz pionów instalacyjnych Siniat zapewniają najwyższy poziom bezpieczeństwa stosowania i użytkowania, czego potwierdzeniem jest wystawienie Deklaracji Właściwości Użytkowych (DWU) na systemy Siniat i oznakowanie ich znakiem CE na podstawie Europejskiej Oceny Technicznej (EOT) ETA 15/0301 oraz kompleksowego projektu badawczego (BWT) obejmującego badania wytrzymałościowe, akustyczne oraz odporności ogniowej. W skład kompletnego systemu wchodzi płyty, profile, profile ościeżnicowe, masy szpachlowe, łączniki, wkręty oraz taśmy.