

**GRYFIT** LAB**ZESPÓŁ LABORATORIÓW BADAWCZYCH  
GRYFITLAB**ul. Prosta 2, Łozienica, 72-100 Goleniów  
tel. (091) 431 82 29, fax (091) 418 97 57, kom. 607-900-480  
[www.gryfitlab.com](http://www.gryfitlab.com), e-mail: [contact@gryfitlab.com](mailto:contact@gryfitlab.com)**Klasyfikacja w zakresie odporności ogniowej nr LBO – 039 – KZ/21**  
(zastępuje klasyfikację nr LBO – 039 – KZ/20)

Klasyfikowany wyrób:

**Dachy i stropy z okładzinami  
z płyt gipsowo-kartonowych NIDA, gipsowych z włóknami NIDA  
i gipsowo-wiórowych z włóknami NIDA firmy SINIAT Sp. z o. o.****Zleceniodawca:**SINIAT Sp. z o.o.  
ul. Przecławska 8  
03-879 Warszawa**Opracowana przez:**Zespół Laboratoriów Badawczych Gryfitlab  
ul. Prosta 2, Łozienica  
72-100 Goleniów**Miejsce i data wydania:**

Łozienica, 18.11.2021 r.

Egz. nr 1

Klasyfikacja obejmuje 25 stron. Do klasyfikacji dołączono Załącznik nr 1 zawierający 24 strony.  
Klasyfikację wydrukowano w 3 egzemplarzach. Egz. nr 1, 2 – Zleceniodawca, Egz. nr 3 – a/a

## 1. Dokumenty stanowiące podstawę klasyfikacji

- 1.1 **Norma PN-EN 1365-2:2014-12:** Badania odporności ogniowej elementów nośnych - Część 2: Stropy i dachy
- 1.2 **Norma PN-EN 1363-1:2012:** Badania odporności ogniowej – Część 1: Wymagania ogólne
- 1.3 **Norma PN-EN 13501-2:2016-07** Klasyfikacja ogniowa wyrobów budowlanych i elementów budynków. Część 2: Klasyfikacja na podstawie badań odporności ogniowej, z wyłączeniem instalacji wentylacyjnej
- 1.4. **PN-EN 1991-1-3:2005: Eurokod 1** – Oddziaływania na konstrukcję Część 1-3: Oddziaływania ogólne – Obciążenie śniegiem.
- 1.5 **Raport z badań LP-1087.4.1/05** – Obudowa poddasza NIDA Poddasze – konstrukcja krokwie drewniane, wypełnienie z wełny mineralnej Megaron i Rockman i okładziny z płyt gipsowo-kartonowych NIDA Ogień Plus 1x12,5 mm. Laboratorium Badań Ogniowych, Instytut Techniki Budowlanej, Warszawa
- 1.6 **Sprawozdanie z badań Nr LBO 158/10** – Obudowa poddasza o konstrukcji: krokwie drewniane, wypełnienie z wełny mineralnej szklanej URSA DF 39 Silver, okładziny z płyt gipsowo-kartonowych NIDA Ogień Plus 1x15 mm Typu DF Laboratorium Badań Ogniowych GRYFITLAB, Łozienica
- 1.7 **Raport nr LP-1087.4.2/05** – Obudowa poddasza NIDA Poddasze – konstrukcja krokwie drewniane, wypełnienie z wełny mineralnej URSA DF 40 i okładziny z płyt gipsowo-kartonowych NIDA Ogień Plus 2x12,5 mm Laboratorium Badań Ogniowych Instytut Techniki Budowlanej, Warszawa
- 1.8 **Raport nr LP-1087.4.3/05** (LAFARGE Gypsum: Technical Development Center – Francja) – Obudowa poddasza NIDA Poddasze - konstrukcja krokwie drewniane, wypełnienie wełny mineralnej URSA DF40 i okładziny z płyt NIDA Ogień Plus 3x12,5 mm. Laboratorium Badań Ogniowych Instytut Techniki Budowlanej, Warszawa
- 1.9 **Sprawozdanie z badań Nr LBO 302/12** – Sufit podwieszany NIDA Sufit DK/CD60/30 Konstrukcja samodzielna z płyt gipsowo-kartonowych F NIDA Ogień Plus o grubości 2x15 mm. Laboratorium Badań Ogniowych GRYFITLAB, Łozienica
- 1.10 **Sprawozdanie z badań Nr LBO 116/10** – Sufit podwieszany NIDA Sufit DK/CD60/25 Konstrukcja samodzielna z płyt gipsowo-wiórowych NIDA Twarda DEFH11R o grubości 2x12,5 mm. Laboratorium Badań Ogniowych GRYFITLAB, Łozienica
- 1.11 **Sprawozdanie z badań Nr LBO 061/09** – Sufit podwieszany NIDA Sufit DK/CD60/25 Konstrukcja samodzielna z płyt gipsowych z włóknami NIDA Hydro GMFH11 o grubości 2x12,5 mm. Laboratorium Badań Ogniowych GRYFITLAB, Łozienica
- 1.12 **Raport nr LP-868.2/99** – Strop drewniany z podsufitką z płyt GKF grubości 20 mm produkcji firmy Lafarge Gips. Badanie odporności ogniowej. Laboratorium Badań Ogniowych, Instytut Techniki Budowlanej, Warszawa
- 1.13 **Raport nr LP-972.2/99** – Obudowa poddasza z płyt GKF grubości 1x12,5 mm. Badanie odporności ogniowej. Laboratorium Badań Ogniowych, Instytut Techniki Budowlanej,
- 1.14 **Raport z badań Nr LZP01 – 01060.1/18/R129NZP** - Obudowa poddasza o symbolu NIDA Poddasze WP/CD60/25/Ogień+ - z płytą gipsowo – kartonową NIDA Ogień Plus typu DF o grubości 2x12,5 mm, Laboratorium Badań Ogniowych, Instytut Techniki Budowlanej, Pionki
- 1.15 **Raport z badań Nr LZP02 – 01060.1/18/R129NZP** - Obudowa poddasza o symbolu NIDA Poddasze WP/CD60/25/OgieńTypF - z płytą gipsowo – kartonową NIDA Ogień typ F o grubości 2x12,5 mm, Laboratorium Badań Ogniowych, Instytut Techniki Budowlanej, Pionki
- 1.16 **Raport z badań Nr LZP03 – 01060.1/18/R129NZP** – Obudowa poddasza o symbolu NIDA Poddasze WP/CD60/15/Ogień+ - z płytą gipsowo – kartonową NIDA Ogień Plus typu DF o grubości 1x15 mm, Laboratorium Badań Ogniowych, Instytut Techniki Budowlanej, Pionki
- 1.17 **Praca nr 1060/11/R31NP** Klasyfikacja w zakresie odporności ogniowej stropów i dachów z okładzinami z płyt gipsowo – kartonowych NIDA, gipsowo – wiórowych NIDA Twarda, gipsowych z włóknami NIDA Hydro firmy Lafarge Gips Instytut Techniki Budowlanej, Warszawa
- 1.18 **Praca nr 01060/18/R136NZP.** Orzeczenie techniczne dotyczące klasyfikacji nr 1060/11/R31NP w zakresie odporności ogniowej stropów i dachów z okładzinami z płyt

- gipsowo – kartonowych NIDA, gipsowo – wiórowych NIDA Twarda, gipsowych z włóknami NIDA Hydro firmy SINIAT Sp. z o.o., Instytut Techniki Budowlanej, Warszawa
- 1.19 **PN-EN 520+A1:2012** Płyty gipsowo-kartonowe -- Definicje, wymagania i metody badań
- 1.20 **PN-EN 15283-1+A1:2012** Płyty gipsowe zbrojone włóknami -- Definicje, wymagania i metody badań -- Część 1: Płyty gipsowe ze zbrojeniem w postaci mat
- 1.21 **PN-EN 13162+A1:2015-04** Wyroby do izolacji cieplnej w budownictwie -- Wyroby z wełny mineralnej (MW) produkowane fabrycznie – Specyfikacja.
- 1.22 **PN-EN 14195:2015-02** Elementy szkieletowej konstrukcji metalowej do stosowania z płytami gipsowo-kartonowymi -- Definicje, wymagania i metody badań
- 1.23 **PN-EN 13963:2014-10** Materiały do spoinowania płyt gipsowo-kartonowych -- Definicje, wymagania i metody badań
- 1.24 **PN-EN 14566+A1:2012** Łączniki mechaniczne do konstrukcji z płyt gipsowo-kartonowych -- Definicje, wymagania i metody badań
- 1.25 **Rozporządzenie Ministra Infrastruktury** z dnia 12 kwietnia 2002 r. w sprawie warunków technicznych, jakim powinny odpowiadać budynki i ich usytuowanie. Dz. U. Nr 75 z dnia 15 czerwca 2002 r. pozycja 690. z późniejszymi zmianami.
- 1.26 **Dokumentacja techniczna** dostarczona przez firmę SINIAT Sp. z o.o.

## 2. Przedmiot klasyfikacji

Przedmiotem niniejszej klasyfikacji w zakresie odporności ogniowej są dachy i stropy zbudowane z płyt gipsowo-kartonowych NIDA, gipsowo-wiórowych z włóknami NIDA oraz gipsowych z włóknami NIDA z konstrukcją nośną wykonaną z profili stalowych lub łat drewnianych, wymienionych poniżej.

### 2.1. Płyty

#### 2.1.1 Płyty gipsowo - kartonowe wg PN-EN 520+A1:2012 [1.19]

▪ Nida Ogień Plus	12,5 mm	typu DF	minimalna masa: 10,0 kg/m <sup>2</sup> ,
▪ Nida Ogień Plus	15,0 mm	typu DF	minimalna masa: 13,5 kg/m <sup>2</sup> ,
▪ Nida Ogień Plus	18,0 mm	typu DF	minimalna masa: 14,7 kg/m <sup>2</sup> ,
▪ Nida Woda Ogień Plus	12,5 mm	typu DFH2	minimalna masa: 10,0 kg/m <sup>2</sup> ,
▪ Nida Woda Ogień Plus	15,0 mm	typu DFH2	minimalna masa: 13,5 kg/m <sup>2</sup> ,
▪ Nida Ogień Kompakt	20,0 mm	typu DF	minimalna masa: 16,7 kg/m <sup>2</sup> ,
▪ Nida Ogień Kompakt	25,0 mm	typu DF	minimalna masa: 20,8 kg/m <sup>2</sup> ,
▪ Nida Cicha	12,5 mm	typu DFH1IR	minimalna masa: 12,8 kg/m <sup>2</sup> ,
▪ Nida Ciężka	12,5 mm	typu DFH1IR	minimalna masa: 12,8 kg/m <sup>2</sup> .

Płyty gipsowo-kartonowe produkowane są przez SINIAT:

- Biuro firmy: SINIAT Sp. z o. o. ul. Przeclawska 8, 03-879 Warszawa,
- Zakład produkcyjny: SINIAT Sp. z o. o. Leszcze 15, 28-400 Pińczów.
- SINIAT GmbH Frankfurter Landstr. 2-4, D-61440 Oberursel
- Zakład produkcyjny: SINIAT GmbH – Peitz, Werk Peitz, Am Kraftwerk Jänschwalde, D-03185 Peitz – Germany

#### 2.1.2 Płyty gipsowo – wiórowe z włóknami wg PN-EN 520+A1:2012 [1.19]

▪ Nida Twarda	12,5 mm	typu DEFH1IR	minimalna masa: 12,8 kg/m <sup>2</sup>
▪ Nida Twarda	15,0 mm	typu DEFH1IR	minimalna masa: 15,4 kg/m <sup>2</sup>

Płyty gipsowo-wiórowe z włóknami produkowane przez SINIAT:

- Biuro firmy i Zakład produkcyjny: SINIAT GmbH, Frankfurter Landstraße 2-4, D-61440 Oberursel,
- Biuro firmy: SINIAT Sp. z o. o. ul. Przeclawska 8, 03-879 Warszawa,
- Zakład produkcyjny: SINIAT Sp. z o. o. Leszcze 15, 28-400 Pińczów.

### 2.1.3 Płyty gipsowe z włóknami wg PN-EN 15283-1+A1:2012 [1.20]

- |              |         |             |  |
|--------------|---------|-------------|--|
| ▪ Nida Hydro | 12,5 mm | typu GMFH11 | minimalna masa: 10,8 kg/m <sup>2</sup> |
| ▪ Nida Hydro | 15,0 mm | typu GMFH11 | minimalna masa: 13,5 kg/m <sup>2</sup> |

Płyty gipsowe z włóknami produkowane przez firmę SINIAT:

- Biuro firmy: SINIAT PLATRES, 500 Rue Marcel Demonque, Ople Agroparc 84915 Avignon Cedex 9, France
- Zakład produkcyjny: SINIAT PLATERS, ZI, 68490 OTTMARSHEIM
- SINIAT GmbH Frankfurter Landstr. 2-4, D-61440 Oberursel
- Zakład produkcyjny: SINIAT GmbH – Peitz, Werk Peitz, Am Kraftwerk Jänschwalde, D-03185 Peitz - Germany

## 2.2 Profile

Do obudów dachów i stropów wykorzystywane są profile stalowe z blachy ze stali gatunku DX51D+Z o grubości 0,5 mm, 0,55 mm, 0,6 mm, 0,8 mm w tolerancji +/- 0,06 mm zimnocięte, produkowane zgodnie z wymaganiami normy PN-EN 14195:2015-02 [1.22].

Typy profili sufitowych Nida z uwagi na ochronę antykorozyjną:

- C1 i C2 (Z100),
- Hydro C3 (Z275),
- Hydro C5 (Z275 + farba proszkowa).

Profile główne i nośne:

- NIDA CD60, NIDA PK 15x48 mm, NIDA MFCP44, NIDA MFCC50, NIDA UA50.

Profile przyścienne

- NIDA UD27, NIDA UD19, NIDA MFCE26

Profile kątowe do podwieszania:

- NIDA MFC2330

Profile stalowe produkowane są przez SINIAT Sp. z o. o.:

- Biuro firmy: SINIAT Sp. z o. o. ul. Przeclawska 8, 03-879 Warszawa,
- Zakład produkcyjny: SINIAT Sp. z o. o. Gacki, 28-400 Pińczów.

## 2.3 Masy szpachlowe

Do obudów dachów i stropów wykorzystywane są gipsy szpachlowe lub gotowe masy szpachlowe produkowane zgodnie z wymaganiami normy PN-EN 13963:2014-10 [1.23], według poniższego zestawienia:

Mieszanki suche – gips szpachlowy:

- NIDA Start z zatopioną taśmą zbrojącą + NIDA Finish (system),
- NIDA Fire z zatopioną taśmą zbrojącą,

- NIDA Duo z zatopioną taśmą zbrojącą,
- NIDA Max z zatopioną taśmą zbrojącą.

Mieszanki suche – gips finiszowy i gładzie gipsowe :

- NIDA Finish,
- NIDA Eco,
- NIDA Perfect,

Masy gotowe - masy szpachlowe:

- Gotowa masa NIDA Hydromix z zatopioną taśmą zbrojącą.

Masy gotowe - masy finiszowe i gładzie:

- Gotowa masa NIDA Pro,
- Gotowa masa NIDA Effect.

Gipsy szpachlowe produkowane są przez SINIAT Sp. z o. o.:

- Biuro firmy: SINIAT Sp. z o. o. ul. Przeclawska 8, 03-879 Warszawa,
- Zakład produkcyjny: SINIAT Sp. z o. o. ul. Przemysłowa 153, 62-505 Konin 7.

Gotowe masy szpachlowe produkowane są przez SINIAT Sp. z o. o.:

- Biuro firmy: SINIAT Sp. z o. o. ul. Przeclawska 8, 03-879 Warszawa,
- Zakład produkcyjny: SINIAT Sp. z o. o. Gacki, 28-400 Pińczów.

## 2.4 Akcesoria

Do obudów dachów i stropów wykorzystywane są łączniki i akcesoria sufitowe produkowane zgodnie z wymaganiami normy PN-EN 14195:2015-02 [1.22] i PN-EN 14566+A1:2012 [1.24], wg poniższego zestawienia:

Typy akcesoriów Nida z uwagi na ochronę antykorozyjną:

- C1 i C2 (Z100),
- Hydro C3 (Z275),
- Hydro C5 (Z275 + farba proszkowa).

Akcesoria – zawiesia:

- NIDA ES 60, NIDA ES 60 Aku, NIDA EL 60, NIDA WP 60, NIDA WGN Uni, NIDA WGN20, NIDA WGN 30, Wieszak dolny noniuszowy wzmocniony, NIDA WON 60, NIDA PN, NIDA LPN 16/90, Przetyczki noniuszy FAST-PIN, Phonilight, Phonissimo, Phonistar.

Akcesoria do połączeń konstrukcji:

- NIDA LK 60, NIDA UA50-CD60, NIDA LW 60, NIDA LPJ 60, NIDA LPP 60.

Łączniki mechaniczne:

- Blachowkręty NIDA, Blachowkręty NIDA Hydro, Blachowkręty NIDA Twarda, Wkręty samowierzące FLAT HEAD, Wkręty do drewna NIDA.

Akcesoria i łączniki produkowane są przez SINIAT Sp. z o. o.:

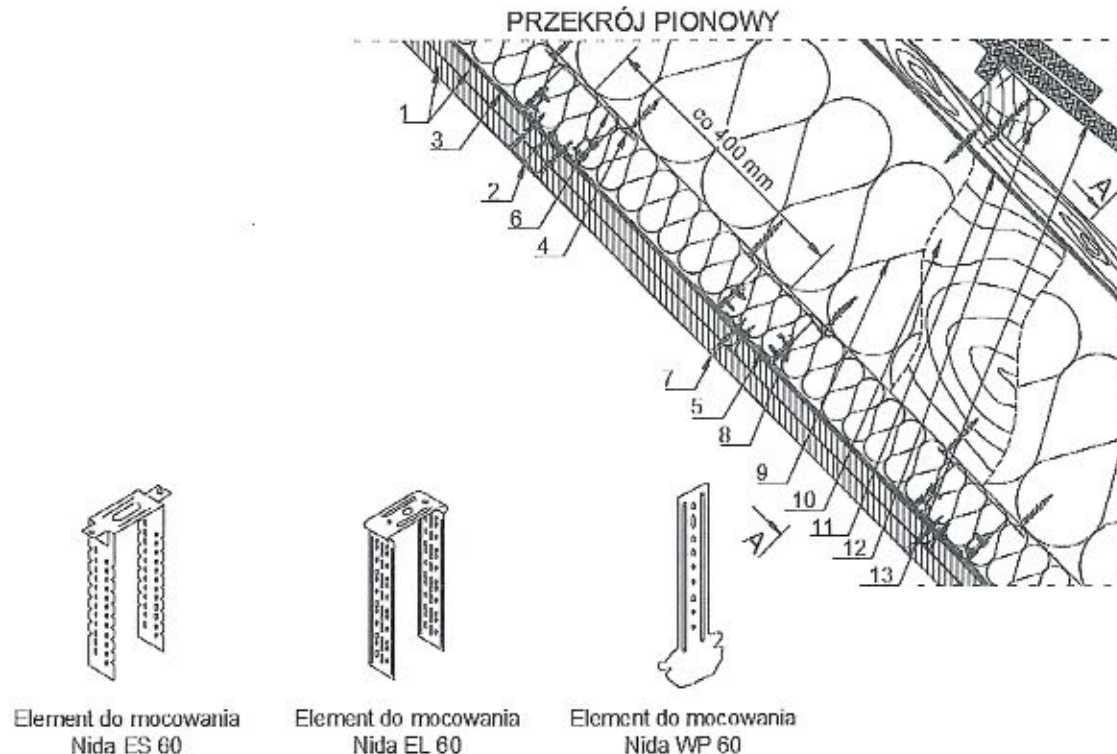
- Biuro firmy: SINIAT Sp. z o. o. ul. Przeclawska 8, 03-879 Warszawa,
- Zakład produkcyjny: SINIAT Sp. z o. o. Gacki, 28-400 Pińczów.

## 2.4 Wełna mineralna

Do obudów dachów i stropów wykorzystywane są wełny mineralne z włókien szklanych lub skalnych produkowane zgodnie z normą PN-EN 13162:2012+A1:2015-04 [1.21].

### 3. Opis techniczny

#### 3.1. Dachy i stropy w systemie NIDA Dach: (systemy - WP/CD60, ES/CD60, EL/CD60) z pojedynczymi, podwójnymi i potrójnymi okładzinami z płyt gipsowych NIDA firmy Siniat Sp. z o.o.



#### OPIS:

- 1- Płyta gipsowo-kartonowa Nida; rodzaj i grubość płyty w zależności od klasy odporności ogniowej
- 2- Wykończenie gipsem/masą szpachlową Nida zgodnie z zastosowanym systemem; w przypadku spoinowania płyt pod kątem zaleca się stosowanie taśmy narożnikowej Nida z wkładką metalową
- 3- Folia parozizolacyjna (sklejona na połączeniach taśmą)
- 4- Wkręty do drewna Nida min. 3,5x35 mm
- 5- Profil nośny Nida CD60 w rozstawie maks. 400 mm
- 6- Element do mocowania Nida ES 60, Nida EL 60, Nida WP 60 w rozstawie maks. 1000 mm
- 7- Błachowkręty Nida; typ w zależności od zastosowanego systemu Nida
  - pierwsza warstwa: 3,5x25 mm w rozstawie co 510 mm
  - druga warstwa: 3,5x35 mm w rozstawie co 170 mm
- 8- Wkręt samowierzący 4,2x13 mm do blachy 1 mm FLAT HEAD
- 9- Izolacja z wełny mineralnej - układ równoległy do konstrukcji dachu
- 10- Konstrukcja więźby dachowej
- 11- Membrana paroprzepuszczalna (wiatroizolacja)
- 12- Drewniana konstrukcja pod montaż pokrycia dachowego (łaty, kontrłaty)
- 13- Pokrycie dachowe

**Rysunek 1.** Sposób mocowania w systemie WP/CD60, ES/CD60, EL/CD60 - przykład zabudowy pod drewnianą konstrukcją dachu/stropu.

Poszycie dachów lub stropów o konstrukcji drewnianej lub stalowej stanowią płyty gipsowo-kartonowe NIDA Ogień Plus typu DF (alternatywnie w dowolnej konfiguracji można stosować płyty gipsowo-kartonowe NIDA Woda Ogień Plus Typu DFH2, gipsowo-kartonowe NIDA Cicha typ DFH1IR, gipsowo-wiórowe z włóknami NIDA Twarda typu DEFH1IR, płyty gipsowe z włóknami NIDA Hydro GMFH1I) wg technologii Siniat Sp. z o.o. w układach 1x12,5 mm; 1x15,0 mm; 2x12,5 mm; 2x15,0 mm; 3x12,5 mm.

Ruszt nośny wykonany jest z profili NIDA CD60 i NIDA UD27 ze stali zimnociętej ocynkowanej grubości nominalnej min. 0,55 mm w tolerancji +/- 0,06 mm. Rozstaw profili nośnych NIDA CD60 max. 400 mm. Profile nośne do konstrukcji dachu lub stropu drewnianego mocowane są za pośrednictwem wieszaków systemowych, których typ dobierany jest z uwagi na wysokość podwieszenia i rodzaju konstrukcji. Dopuszcza się zastosowanie trzech typów zawiesi: 1- wieszak poddaszowy NIDA WP 60, 2- element do mocowania NIDA ES60, NIDA ES60 Aku, 3- element do mocowania elastyczny NIDA EL60.

Zawiesia kotwione są za pośrednictwem wkrętów do drewna NIDA do dachów lub stropów o konstrukcji drewnianej oraz wkrętami samowiercącymi do konstrukcji stalowych do stropów lub dachów o konstrukcji stalowej. Profile obwodowe NIDA UD27 do konstrukcji masywnych mocuje się przy pomocy kołków rozporowych NIDA 6/40 mm w rozstawie max. co 1000 mm (w przypadku ścian lekkich – blachowkrętami NIDA). Sposób mocowania pokazano na rys. nr 1 oraz w załączniku nr 1 na rys. 1 ÷ 9.

Do dachów i stropów stosuje się elementy umożliwiające w górnych partiach kondensację pary wodnej - folie paroprzepuszczalne i zapobiegające jej przenikanie pomiędzy poszyciem a rusztem nośnym - folie paroizolacyjne.

Do dachów i stropów można mocować oprawy oświetleniowe zabudowując je w pionie i poziomie płytami gipsowymi tego samego rodzaju i grubości co poszycie główne. Obudów nie należy wykonywać w przypadku osprzętu natynkowego. W przestrzeni pomiędzy poszyciem a pokryciem dachu dopuszcza się stosowanie instalacji elektrycznych wykonanych zgodnie z obowiązującymi przepisami i sztuką budowlaną.

Integralną część dachów i stropów stanowi izolacja termiczna wykonana z wełny mineralnej z włókien szklanych lub skalnych o grubości minimalnej 150 mm i gęstości min. 10 kg/m<sup>3</sup> (wymagane dla osiągnięcia klasy odporności ogniowej). Dopuszcza się stosowanie dodatkowych warstw izolacji z wełny mineralnej w przestrzeni krokiew w klasach reakcji na ogień A1 lub A2.

Mocowanie okładzin z płyt gipsowo-kartonowych NIDA do konstrukcji nośnej:

Typ oplytowania NIDA	Konfiguracja oplytowania	Warstwa oplytowania NIDA	Typ blachowkrętów NIDA	Rozstaw [mm]
NIDA Ogień Plus typ DF NIDA Woda Ogień Plus typ DFH2	1x12,5 mm	I warstwa	NIDA 3,5x25 mm	170
	1x15,0 mm	I warstwa	NIDA 3,5x25 mm	170
	2x12,5 mm	I warstwa	NIDA 3,5x25 mm	510
		II warstwa	NIDA 3,5x35 mm	170
	2x15,0 mm	I warstwa	NIDA 3,5x25 mm	510
		II warstwa	NIDA 3,5x45 mm	170
	3x12,5 mm	I warstwa	NIDA 3,5x25 mm	510
		II warstwa	NIDA 3,5x35 mm	510
		III warstwa	NIDA 3,5x55 mm	170

Mocowanie okładzin z płyt gipsowo-wiórowych z włóknami NIDA Twarda do konstrukcji nośnej:

Typ opłytkowania NIDA	Konfiguracja opłytkowania	Warstwa opłytkowania NIDA	Typ blachowkrętów NIDA Twarda	Rozstaw [mm]
NIDA Twarda typ DFH1IR NIDA Cicha / NIDA Ciężka typ DFH1IR	1x12,5 mm	I warstwa	NIDA Twarda 3,5x35 mm	170
	1x15,0 mm	I warstwa	NIDA Twarda 3,5x35 mm	170
	2x12,5 mm	I warstwa	NIDA Twarda 3,5x35 mm	510
		II warstwa	NIDA Twarda 3,5x35 mm	170
	2x15,0 mm	I warstwa	NIDA Twarda 3,5x35 mm	510
		II warstwa	NIDA Twarda 3,5x45 mm	170
	3x12,5 mm	I warstwa	NIDA Twarda 3,5x35 mm	510
		II warstwa	NIDA Twarda 3,5x35 mm	510
		III warstwa	NIDA Twarda 3,5x45 mm	170

Mocowanie okładzin z płyt gipsowych z włóknami NIDA Hydro do konstrukcji nośnej:

Typ opłytkowania NIDA	Konfiguracja opłytkowania	Warstwa opłytkowania NIDA	Typ blachowkrętów NIDA Hydro	Rozstaw [mm]
NIDA Hydro typ GMFH1I	1x12,5 mm	I warstwa	NIDA Hydro 3,5x35 mm	170
	1x15,0 mm	I warstwa	NIDA Hydro 3,5x35 mm	170
	2x12,5 mm	I warstwa	NIDA Hydro 3,5x35 mm	510
		II warstwa	NIDA Hydro 3,5x35 mm	170
	2x15,0 mm	I warstwa	NIDA Hydro 3,5x35 mm	510
		II warstwa	NIDA Hydro 3,5x45 mm	170
	3x12,5 mm	I warstwa	NIDA Hydro 3,5x35 mm	510
		II warstwa	NIDA Hydro 3,5x35 mm	510
		III warstwa	NIDA Hydro 3,5x45 mm	170

Szpachlowanie płyt gipsowo-kartonowych NIDA:

- Łby wkrętów oraz styki pionowe i poziome szpachlowane są gipsem szpachlowym NIDA Start, Duo, Max,
- Połączenia płyt gipsowo-kartonowych NIDA szpachlowane są gipsem szpachlowym NIDA Start z zatopioną taśmą zbrojącą + NIDA Finish,
- NIDA Duo z zatopioną taśmą zbrojącą,
- NIDA Max z zatopioną taśmą zbrojącą,
- NIDA Fire z zatopioną taśmą zbrojącą.

Szpachlowanie płyt gipsowo-wiórowych NIDA Twarda:

- Łby wkrętów oraz styki pionowe i poziome szpachlowane są gipsem szpachlowym NIDA Max,
- Połączenia płyt gipsowo-wiórowych NIDA Twarda szpachlowane są gipsem szpachlowym NIDA Max z taśmą zbrojącą.

Szpachlowanie płyt gipsowych z włóknami NIDA Hydro:

- Łby wkrętów oraz styki pionowe i poziome szpachlowane są gipsem szpachlowym NIDA Hydromix,
- Połączenia płyt gipsowych z włóknami NIDA Hydro szpachlowane są gipsem szpachlowym NIDA Hydromix



Tablica Nr 1

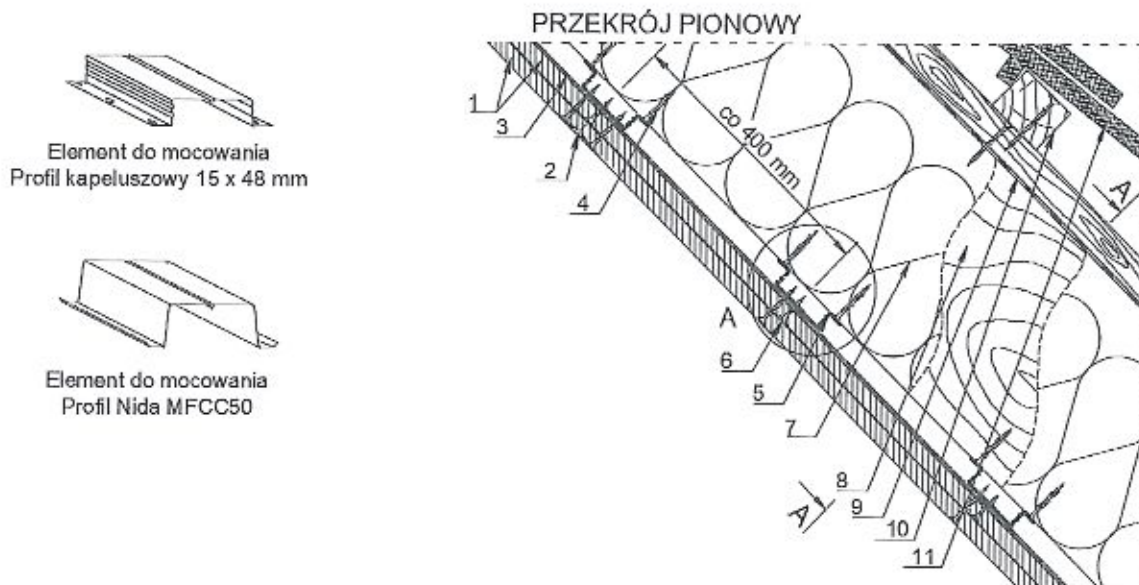
Dane techniczne – Dachy i stropy w systemie NIDA Dach: (systemy - WP/CD60, ES/CD60, EL/CD60) z pojedynczymi, podwójnymi i potrójnymi okładzinami z płyt gipsowych NIDA firmy Siniat Sp. z o.o.

Lp.	NIDA Dach	Konstrukcja nośna	Rozstaw profili nośnych NIDA CD60 [mm]	Max. rozstaw zawiesi [mm]	Grubość okładziny <sup>1)</sup> [mm]	Rodzaj zastosowanej płyty gipsowej NIDA <sup>3)</sup>	Min. grubość izolacji z wełny mineralnej z włókien szklanych lub skalnych [mm]	Min. gęstość izolacji z wełny mineralnej [kg/m <sup>3</sup> ]	Klasa odporności ogniowej wg kryteriów PN-EN 13501-2:2016-07
Dachy i stropy w systemie NIDA Dach: (systemy - WP/CD60, ES/CD60, EL/CD60) z pojedynczymi, podwójnymi i potrójnymi okładzinami z płyt gipsowych NIDA firmy Siniat Sp. z o.o.									
1	WP/CD60/12,5	CD60, UD27	400	1000	12,5	NIDA Ogień Plus <sup>2)</sup>	150	10	REI 15
2	WP/CD60/15,0	CD60, UD27	400	1000	15,0	NIDA Ogień Plus <sup>2)</sup>	150	10	REI 30
3	WP/CD60/25,0	CD60, UD27	400	1000	12,5+12,5	NIDA Ogień Plus <sup>2)</sup>	150	10	REI 45
4	WP/CD60/30,0	CD60, UD27	400	1000	15,0+15,0	NIDA Ogień Plus <sup>2)</sup>	150	10	REI 60
5	WP/CD60/37,5	CD60, UD27	400	1000	12,5+12,5+12,5	NIDA Ogień Plus <sup>2)</sup>	150	10	REI 60
6	ES/CD60/12,5	CD60, UD27	400	1000	12,5	NIDA Ogień Plus <sup>2)</sup>	150	10	REI 15
7	ES/CD60/15,0	CD60, UD27	400	1000	15,0	NIDA Ogień Plus <sup>2)</sup>	150	10	REI 30
8	ES/CD60/25,0	CD60, UD27	400	1000	12,5+12,5	NIDA Ogień Plus <sup>2)</sup>	150	10	REI 45
9	ES/CD60/30,0	CD60, UD27	400	1000	15,0+15,0	NIDA Ogień Plus <sup>2)</sup>	150	10	REI 60
10	ES/CD60/37,5	CD60, UD27	400	1000	12,5+12,5+12,5	NIDA Ogień Plus <sup>2)</sup>	150	10	REI 60
11	EL/CD60/12,5	CD60, UD27	400	1000	12,5	NIDA Ogień Plus <sup>2)</sup>	150	10	REI 15
12	EL/CD60/15,0	CD60, UD27	400	1000	15,0	NIDA Ogień Plus <sup>2)</sup>	150	10	REI 30
13	EL/CD60/25,0	CD60, UD27	400	1000	12,5+12,5	NIDA Ogień Plus <sup>2)</sup>	150	10	REI 45
14	EL/CD60/30,0	CD60, UD27	400	1000	15,0+15,0	NIDA Ogień Plus <sup>2)</sup>	150	10	REI 60
15	EL/CD60/37,5	CD60, UD27	400	1000	12,5+12,5+12,5	NIDA Ogień Plus <sup>2)</sup>	150	10	REI 60

Przypisy:

- 1) Dopuszcza się stosowanie innych grubości płyt pod warunkiem, że ich sumaryczna grubość nie będzie mniejsza niż wynikająca z powyższej tabeli. Może spowodować to zmianę wysokości powieszenia zabudowy przegrody ogniochronnej.
- 2) Dopuszcza się zastosowanie alternatywne w dowolnej konfiguracji płyt gipsowo-kartonowych NIDA Włoca/Ogień Plus typu DFH2, płyt gipsowo-kartonowych NIDA Cicha lub NIDA Ciężka typ DFH1R; płyt gipsowo-włókowych NIDA Twarda typ DEFH1R i płyt gipsowych z włóknami NIDA Hydro typ GMFH11.
- 3) Minimalne masy płyt: NIDA Ogień Plus 12,50 mm – 10,00 kg/m<sup>2</sup>; NIDA Ogień Plus 15,00 mm – 13,50 kg/m<sup>2</sup>; NIDA Włoca Ogień Plus 15,00 mm – 10,00 kg/m<sup>2</sup>; NIDA Włoca Ogień Plus 15,00 mm – 13,50 kg/m<sup>2</sup>; NIDA Twarda 12,50 mm – 12,80 kg/m<sup>2</sup>; NIDA Twarda 15,00 mm – 15,40 kg/m<sup>2</sup>; NIDA Hydro 12,50 mm – 10,80 kg/m<sup>2</sup>; NIDA Hydro 12,50 mm – 13,50 kg/m<sup>2</sup>; NIDA Cicha 12,50 mm – 12,80 kg/m<sup>2</sup>; NIDA Ciężka 12,50 mm – 12,80 kg/m<sup>2</sup>

### 3.2. Dachy i stropy w systemie NIDA Dach: (systemy – PK, MFCC50) z pojedynczymi, podwójnymi i potrójnymi okładzinami z płyt gipsowych NIDA firmy Siniat Sp. z o.o.



OPIS:

- 1- Płyta gipsowo-kartonowa Nida; rodzaj i grubość płyty w zależności od klasy odporności ogniowej
- 2- Wykończenie gipsem/masą szpachlową Nida zgodnie z zastosowanym systemem; w przypadku spoinowania płyt pod kątem zaleca się stosowanie taśmy narożnikowej Nida z wkładką metalową
- 3- Folia paroizolacyjna (sklejona na połączeniach taśmą)
- 4- Wkręty do drewna Nida min. 3,5x35 mm
- 5- Profil kapeluszowy Nida 15x48 mm w rozstawie co maks. 400 mm (dopuszcza się zamienne stosowanie profili Nida MFCC50)
- 6- Blachowkręty Nida; typ w zależności od zastosowanego systemu Nida
  - pierwsza warstwa: 3,5x25 mm w rozstawie co 510 mm
  - druga warstwa: 3,5x35 mm w rozstawie co 170 mm
- 7- Izolacja z wełny mineralnej - układ równoległy do konstrukcji dachu
- 8- Konstrukcja więźby dachowej
- 9- Membrana paroprzepuszczalna (wiatroizolacja)
- 10- Drewniana konstrukcja pod montaż pokrycia dachowego (łaty, kontrłaty)
- 11- Pokrycie dachowe

**Rysunek 2.** Sposób mocowania w systemie PK i MFCC50 - przykład zabudowy pod drewnianą konstrukcją dachu/stropu.

Poszycie dachów lub stropów o konstrukcji drewnianej lub stalowej stanowią płyty gipsowo-kartonowe NIDA Ogień Plus typu DF (alternatywnie w dowolnej konfiguracji można stosować płyty gipsowo-kartonowe NIDA Woda Ogień Plus Typu DFH2, gipsowo-kartonowe NIDA Cicha typ DFH1IR, gipsowo-wiórowe z włóknami NIDA Twarda typu DEFH1IR, płyty gipsowe z włóknami NIDA Hydro GMFH1I) wg technologii Siniat Sp. z o.o. w układach 1x12,5 mm; 1x15,0 mm; 2x12,5 mm; 2x15,0 mm; 3x12,5 mm.

Ruszt nośny wykonany jest z profili kapeluszowych NIDA PK 15x48 mm i profili NIDA UD19 lub profili MFCC50 i profili kątowych MFCE26 ze stali zimnogiętej ocynkowanej minimalnej grubości nominalnej 0,5; 0,55 mm w tolerancji +/- 0,06 mm. Rozstaw profili nośnych kapeluszowych NIDA PK 15x48 mm lub MFCC50 max. co 400 mm. Profile nośne mocowane są za pośrednictwem wkrętów do drewna NIDA do stropów lub dachów o konstrukcji drewnianej oraz wkrętami samowierzącymi do konstrukcji stalowych do stropów lub dachów o konstrukcji stalowej (2 szt. na jedno połączenie). Profile obwodowe NIDA UD19 lub MFCE26 do konstrukcji masywnych mocuje się przy pomocy kołków

rozporowych NIDA 6/40 mm w rozstawie max. co 1000 mm. Sposób mocowania pokazano na rys. nr 2 oraz w załączniku nr 1 na rys. 10 ÷ 13.

Do dachów i stropów stosuje się elementy umożliwiające w górnych partiach kondensację pary wodnej - folie paroprzepuszczalne i zapobiegające jej przenikanie pomiędzy poszyciem a rusztem nośnym - folie paroizolacyjne.

Do dachów i stropów można mocować oprawy oświetleniowe zabudowując je w pionie i poziomie płytami gipsowymi tego samego rodzaju i grubości co poszycie główne. Obudów nie należy wykonywać w przypadku osprzętu natynkowego. W przestrzeni pomiędzy poszyciem a pokryciem dachu dopuszcza się stosowanie instalacji elektrycznych wykonanych zgodnie z obowiązującymi przepisami i sztuką budowlaną.

Integralną część dachów i stropów stanowi izolacja termiczna wykonana z wełny mineralnej z włókien szklanych lub skalnych o grubości minimalnej 150 mm i gęstości min. 10 kg/m<sup>3</sup> (wymagane dla osiągnięcia klasy odporności ogniowej). Dopuszcza się stosowanie dodatkowych warstw izolacji z wełny mineralnej w przestrzeni krokiew w klasach reakcji na ogień A1 lub A2.

Mocowanie okładzin z płyt gipsowo-kartonowych NIDA Ogień Plus do konstrukcji nośnej:

Typ opłytywania NIDA	Konfiguracja opłytywania	Warstwa opłytywania NIDA	Typ blachowkrętów NIDA	Rozstaw [mm]
NIDA Ogień Plus typ DF NIDA Woda Ogień Plus typ DFH2	1x12,5 mm	I warstwa	NIDA 3,5x25 mm	170
	1x15,0 mm	I warstwa	NIDA 3,5x25 mm	170
	2x12,5 mm	I warstwa	NIDA 3,5x25 mm	510
		II warstwa	NIDA 3,5x35 mm	170
	2x15,0 mm	I warstwa	NIDA 3,5x25 mm	510
		II warstwa	NIDA 3,5x45 mm	170
	3x12,5 mm	I warstwa	NIDA 3,5x25 mm	510
		II warstwa	NIDA 3,5x35 mm	510
		III warstwa	NIDA 3,5x55 mm	170

Mocowanie okładzin z płyt gipsowo-wiórowych NIDA Twarda do konstrukcji nośnej:

Typ opłytywania NIDA	Konfiguracja opłytywania	Warstwa opłytywania NIDA	Typ blachowkrętów NIDA Twarda	Rozstaw [mm]
NIDA Twarda typ DEFH1R NIDA Cicha / NIDA Ciężka typ DFH1IR	1x12,5 mm	I warstwa	NIDA Twarda 3,5x35 mm	170
	1x15,0 mm	I warstwa	NIDA Twarda 3,5x35 mm	170
	2x12,5 mm	I warstwa	NIDA Twarda 3,5x35 mm	510
		II warstwa	NIDA Twarda 3,5x35 mm	170
	2x15,0 mm	I warstwa	NIDA Twarda 3,5x35 mm	510
		II warstwa	NIDA Twarda 3,5x45 mm	170
	3x12,5 mm	I warstwa	NIDA Twarda 3,5x35 mm	510
		II warstwa	NIDA Twarda 3,5x35 mm	510
		III warstwa	NIDA Twarda 3,5x45 mm	170

Mocowanie okładzin z płyt gipsowych z włóknami NIDA Hydro do konstrukcji nośnej:

Typ oplytowania NIDA	Konfiguracja oplytowania	Warstwa oplytowania NIDA	Typ blachowkrętów NIDA Hydro	Rozstaw [mm]
NIDA Hydro typ GMFH1I	1x12,5 mm	I warstwa	NIDA Hydro 3,5x35 mm	170
	1x15,0 mm	I warstwa	NIDA Hydro 3,5x35 mm	170
	2x12,5 mm	I warstwa	NIDA Hydro 3,5x35 mm	510
		II warstwa	NIDA Hydro 3,5x35 mm	170
	2x15,0 mm	I warstwa	NIDA Hydro 3,5x35 mm	510
		II warstwa	NIDA Hydro 3,5x45 mm	170
	3x12,5 mm	I warstwa	NIDA Hydro 3,5x35 mm	510
		II warstwa	NIDA Hydro 3,5x35 mm	510
		III warstwa	NIDA Hydro 3,5x45 mm	170

Szpachlowanie płyt gipsowo-kartonowych NIDA:

- Łby wkrętów oraz styki pionowe i poziome szpachlowane są gipsem szpachlowym NIDA Start, Duo, Max,
- Połączenia płyt gipsowo-kartonowych NIDA szpachlowane są gipsem szpachlowym NIDA Start z zatopioną taśmą zbrojącą + NIDA Finish,
- NIDA Duo z zatopioną taśmą zbrojącą,
- NIDA Max z zatopioną taśmą zbrojącą,
- NIDA Fire z zatopioną taśmą zbrojącą.

Szpachlowanie płyt gipsowo-wiórowych NIDA Twarda:

- Łby wkrętów oraz styki pionowe i poziome szpachlowane są gipsem szpachlowym NIDA Max,
- Połączenia płyt gipsowo-wiórowych NIDA Twarda szpachlowane są gipsem szpachlowym NIDA Max z taśmą zbrojącą.

Szpachlowanie płyt gipsowych z włóknami NIDA Hydro:

- Łby wkrętów oraz styki pionowe i poziome szpachlowane są gipsem szpachlowym NIDA Hydromix,
- Połączenia płyt gipsowych z włóknami NIDA Hydro szpachlowane są gipsem szpachlowym NIDA Hydromix

Tablica Nr 2

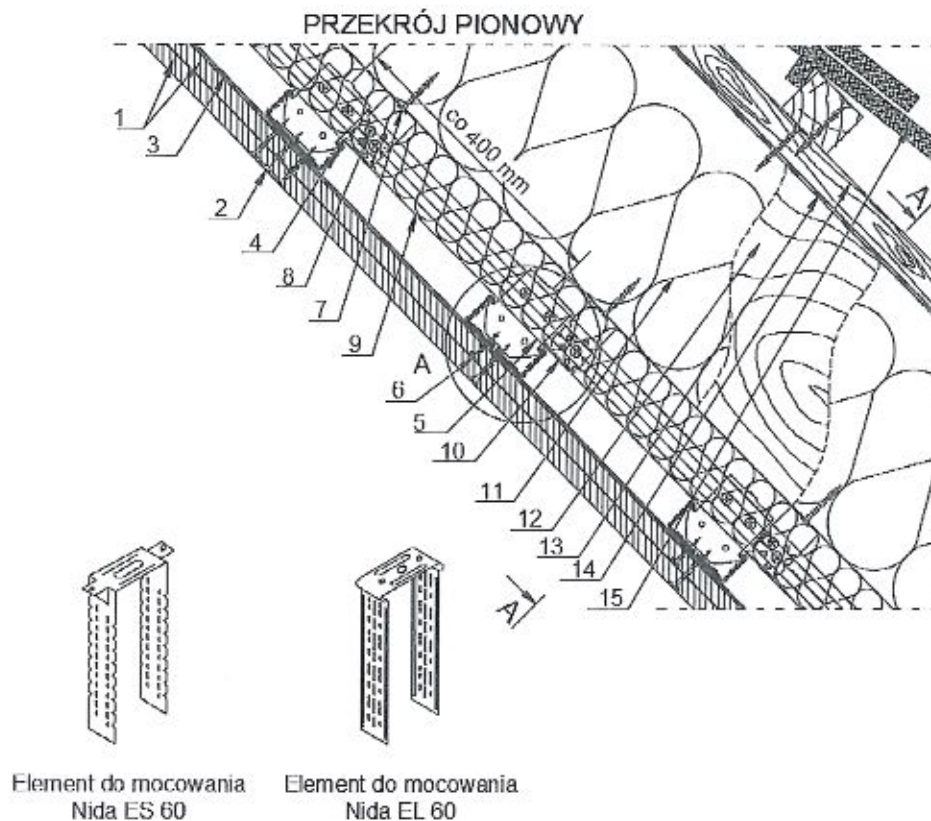
### Dane techniczne – Dachy i stropy w systemie NIDA Dach: (systemy – PK, MFCC50) z pojedynczymi, podwójnymi i potrójnymi okładzinami z płyt gipsowych NIDA firmy Siniat Sp. z o.o.

Lp.	NIDA Dach	Konstrukcja nośna	Rozstaw profili nośnych [mm]	Max. rozstaw łączników mech. [mm]	Grubość okładziny <sup>1)</sup> [mm]	Rodzaj zastosowanej płyty g-k NIDA <sup>2)</sup>	Min. grubość izolacji z wełny mineralnej z włókien szklanych lub skalnych [mm]	Min. gęstość izolacji z wełny mineralnej [kg/m <sup>3</sup> ]	Klasa odporności ogniowej wg kryteriów PN-EN 13501-2:2016-07
1	2	3	4	5	6	7	8	9	10
<b>Dachy i stropy w systemie NIDA Dach: (systemy – PK, MFCC50) z pojedynczymi, podwójnymi i potrójnymi okładzinami z płyt gipsowych NIDA firmy Siniat Sp. z o.o.</b>									
1	PK/12,5	NIDA PK 15x48	400	1000	12,5	NIDA Ogień Plus <sup>2)</sup>	150	10	REI 15
2	PK/15,0	NIDA PK 15x48	400	1000	15,0	NIDA Ogień Plus <sup>2)</sup>	150	10	REI 30
3	PK/25,0	NIDA PK 15x48	400	1000	12,5+12,5	NIDA Ogień Plus <sup>2)</sup>	150	10	REI 45
4	PK/30,0	NIDA PK 15x48	400	1000	15,0+15,0	NIDA Ogień Plus <sup>2)</sup>	150	10	REI 60
5	PK/37,5	NIDA PK 15x48	400	1000	12,5+12,5+12,5	NIDA Ogień Plus <sup>2)</sup>	150	10	REI 60
6	MFCC50/12,5	MFCC50	400	1000	12,5	NIDA Ogień Plus <sup>2)</sup>	150	10	REI 15
7	MFCC50/15,0	MFCC50	400	1000	15,0	NIDA Ogień Plus <sup>2)</sup>	150	10	REI 30
8	MFCC50/25,0	MFCC50	400	1000	12,5+12,5	NIDA Ogień Plus <sup>2)</sup>	150	10	REI 45
9	MFCC50/30,0	MFCC50	400	1000	15,0+15,0	NIDA Ogień Plus <sup>2)</sup>	150	10	REI 60
10	MFCC50/37,5	MFCC50	400	1000	12,5+12,5+12,5	NIDA Ogień Plus <sup>2)</sup>	150	10	REI 60

## Przypisy:

- 1) Dopuszcza się stosowanie innych grubości płyt pod warunkiem, że ich sumaryczna grubość nie będzie mniejsza niż wynikająca z powyższej tabeli. Może spowodować to zmianę wysokości podwieszenia zabudowy przegrody ogniochronnej.
- 2) Dopuszcza się zastosowanie alternatywne w dowolnej konfiguracji płyt gipsowo-kartonowych NIDA Woda/Ogień Plus typu DFH2, płyt gipsowo-kartonowych NIDA Cicha lub NIDA Ciężka typ DFH1IR; płyt gipsowo-wiórowych NIDA Twarda typ DEFH1IR i płyt gipsowych z włóknami NIDA Hydro typ GMFH11.
- 3) Minimalne masy płyt: NIDA Ogień Plus 12,50 mm – 10,00 kg/m<sup>2</sup>; NIDA Ogień Plus 15,00 mm – 13,50 kg/m<sup>2</sup>; NIDA Woda Ogień Plus 15,00 mm – 13,50 kg/m<sup>2</sup>; NIDA Twarda 12,50 mm – 12,80 kg/m<sup>2</sup>; NIDA Twarda 15,00 mm – 15,40 kg/m<sup>2</sup>; NIDA Hydro 12,50 mm – 10,80 kg/m<sup>2</sup>; NIDA Cicha 12,50 mm – 12,80 kg/m<sup>2</sup>; NIDA Ciężka 12,50 mm – 12,80 kg/m<sup>2</sup>.

### 3.3 Dachy i stropy w systemie NIDA Dach: (systemy – ES/DK/CD60, EL/DK/CD60) z pojedynczymi, podwójnymi i potrójnymi okładzinami z płyt gipsowych NIDA firmy Siniat Sp. z o.o.



#### OPIS:

- 1- Płyta gipsowo-kartonowa Nida; rodzaj i grubość płyty w zależności od klasy odporności ogniowej
- 2- Wykończenie gipsem/masą szpachlową Nida zgodnie z zastosowanym systemem;  
w przypadku spoinowania płyt pod kątem zaleca się stosowanie taśmy narożnikowej Nida z wkładką metalową
- 3- Folia paroizolacyjna (sklejona na połączeniach taśmą)
- 4- Profil nośny Nida CD60 w rozstawie maks. 400 mm
- 5- Łącznik krzyżowy Nida LK60
- 6- Blachowkręty Nida; typ w zależności od zastosowanego systemu Nida
  - pierwsza warstwa: 3,5x25 mm w rozstawie co 510 mm
  - druga warstwa: 3,5x35 mm w rozstawie co 170 mm
- 7- Wkręty do drewna Nida min. 3,5x35 mm
- 8- Wkręt samowierzący 4,2x13 mm do blachy 1 mm FLAT HEAD
- 9- Profil Nida CD60 w rozstawie maks. 1000 mm
- 10- Element do mocowania Nida ES 60, Nida EL 60 w rozstawie maks. 1000 mm
- 11- Izolacja z wełny mineralnej - układ równoległy do konstrukcji dachu
- 12- Konstrukcja więźby dachowej
- 13- Membrana paroprzepuszczalna (wiatroizolacja)
- 14- Drewniana konstrukcja pod montaż pokrycia dachowego (łaty, kontrłaty)
- 15- Pokrycie dachowe

**Rysunek 3.** Sposób mocowania w systemie ES/DK/CD60, EL/DK/CD60 - przykład zabudowy pod drewnianą konstrukcją dachu lub stropu

Poszycie dachów lub stropów o konstrukcji drewnianej lub stalowej stanowią płyty gipsowo-kartonowe NIDA Ogień Plus typu DF (alternatywnie w dowolnej konfiguracji można stosować płyty gipsowo-kartonowe NIDA Woda Ogień Plus Typu DFH2, gipsowo-kartonowe NIDA Cicha typ DFH11R, gipsowo-wiórowe z włóknami NIDA Twarda typu DEFH11R, płyty gipsowe z włóknami NIDA Hydro

GMFH1I) wg technologii Siniat Sp. z o.o. w układach 1x12,5 mm; 1x15,0 mm; 2x12,5 mm; 2x15,0 mm; 3x12,5 mm.

Ruszt nośny wykonany jest z profili NIDA CD60 i NIDA UD27 ze stali zimnociętej ocynkowanej grubości nominalnej 0,55 mm w tolerancji +/- 0,06 mm. Rozstaw profili głównych NIDA CD60 max. co 1000 mm, profili nośnych NIDA CD60 max. co 400 mm. Profile nośne do profili głównych mocowane są przy pomocy łączników krzyżowych NIDA LK60 (łączniki krzyżowe skręcamy z profilem głównym wkrętami samowiercącymi 4,2x13 mm FLAT HEAD – 2 szt. na każdą stronę). Profile główne NIDA CD60 do płaszczyzny konstrukcyjnej mocowane są za pośrednictwem wieszaków systemowych, których typ dobierany jest z uwagi na wysokość podwieszenia i rodzaj konstrukcji dachu lub stropu nośnego (drewniany lub stalowy). Do systemu dopuszcza się zastosowanie dwóch typów zawiesi: 1- element do mocowania NIDA ES60, lub NIDA ES60 Aku, 2- element do mocowania elastyczny NIDA EL60. Zawiesia kotwione są za pośrednictwem wkrętów do drewna NIDA do stropów lub dachów o konstrukcji drewnianej oraz wkrętami samowiercącymi do konstrukcji stalowych do stropów lub dachów o konstrukcji stalowej. Profile obwodowe NIDA UD27 do konstrukcji masywnych mocuje się przy pomocy kołków rozporowych NIDA 6/40 mm w rozstawie max. co 1000 mm. Sposób mocowania pokazano na rys. nr 3 oraz w załączniku nr 1 na rys. 14 + 19.

Do dachów i stropów stosuje się elementy umożliwiające w górnych partiach kondensację pary wodnej - folie paroprzepuszczalne i zapobiegające jej przenikanie pomiędzy poszyciem a rusztem nośnym - folie paroizolacyjne.

Do dachów i stropów można mocować oprawy oświetleniowe zabudowując je w pionie i poziomie płytami gipsowymi tego samego rodzaju i grubości co poszycie główne. Obudów nie należy wykonywać w przypadku osprzętu natynkowego. W przestrzeni pomiędzy poszyciem a pokryciem dachu dopuszcza się stosowanie instalacji elektrycznych wykonanych zgodnie z obowiązującymi przepisami i sztuką budowlaną.

Integralną część dachów i stropów stanowi izolacja termiczna wykonana z wełny mineralnej z włókien szklanych lub skalnych o grubości minimalnej 150 mm i gęstości min. 10 kg/m<sup>3</sup> (wymagane dla osiągnięcia klasy odporności ogniowej). Dopuszcza się stosowanie dodatkowych warstw izolacji z wełny mineralnej w przestrzeni krokiew w klasach reakcji na ogień A1 lub A2.

Mocowanie okładzin z płyt gipsowo-kartonowych NIDA Ogień Plus do konstrukcji nośnej:

Typ opłytywania NIDA	Konfiguracja opłytywania	Warstwa opłytywania NIDA	Typ blachowkrętów NIDA	Rozstaw [mm]
NIDA Ogień Plus typ DF NIDA Woda Ogień Plus typ DFH2	1x12,5 mm	I warstwa	NIDA 3,5x25 mm	170
	1x15,0 mm	I warstwa	NIDA 3,5x25 mm	170
	2x12,5 mm	I warstwa	NIDA 3,5x25 mm	510
		II warstwa	NIDA 3,5x35 mm	170
	2x15,0 mm	I warstwa	NIDA 3,5x25 mm	510
		II warstwa	NIDA 3,5x45 mm	170
	3x12,5 mm	I warstwa	NIDA 3,5x25 mm	510
		II warstwa	NIDA 3,5x35 mm	510
	III warstwa	NIDA 3,5x55 mm	170	

Mocowanie okładzin z płyt gipsowo-wiórowych NIDA Twarda do konstrukcji nośnej:

Typ oplytowania NIDA	Konfiguracja oplytowania	Warstwa oplytowania NIDA	Typ blachowkrętów NIDA Twarda	Rozstaw [mm]
NIDA Twarda typ DEFH1IR NIDA Cicha / NIDA Ciężka typ DFH1IR	1x12,5 mm	I warstwa	NIDA Twarda 3,5x35 mm	170
	1x15,0 mm	I warstwa	NIDA Twarda 3,5x35 mm	170
	2x12,5 mm	I warstwa	NIDA Twarda 3,5x35 mm	510
		II warstwa	NIDA Twarda 3,5x35 mm	170
	2x15,0 mm	I warstwa	NIDA Twarda 3,5x35 mm	510
		II warstwa	NIDA Twarda 3,5x45 mm	170
	3x12,5 mm	I warstwa	NIDA Twarda 3,5x35 mm	510
		II warstwa	NIDA Twarda 3,5x35 mm	510
		III warstwa	NIDA Twarda 3,5x45 mm	170

Mocowanie okładzin z płyt gipsowych z włóknami NIDA Hydro do konstrukcji nośnej:

Typ oplytowania NIDA	Konfiguracja oplytowania	Warstwa oplytowania NIDA	Typ blachowkrętów NIDA Hydro	Rozstaw [mm]
NIDA Hydro typ GMFH1I	1x12,5 mm	I warstwa	NIDA Hydro 3,5x35 mm	170
	1x15,0 mm	I warstwa	NIDA Hydro 3,5x35 mm	170
	2x12,5 mm	I warstwa	NIDA Hydro 3,5x35 mm	510
		II warstwa	NIDA Hydro 3,5x35 mm	170
	2x15,0 mm	I warstwa	NIDA Hydro 3,5x35 mm	510
		II warstwa	NIDA Hydro 3,5x45 mm	170
	3x12,5 mm	I warstwa	NIDA Hydro 3,5x35 mm	510
		II warstwa	NIDA Hydro 3,5x35 mm	510
		III warstwa	NIDA Hydro 3,5x45 mm	170

Szpachlowanie płyt gipsowo-kartonowych NIDA:

- Łby wkrętów oraz styki pionowe i poziome szpachlowane są gipsem szpachlowym NIDA Start, Duo, Max,
- Połączenia płyt gipsowo-kartonowych NIDA szpachlowane są gipsem szpachlowym NIDA Start z zatopioną taśmą zbrojącą + NIDA Finish,
- NIDA Duo z zatopioną taśmą zbrojącą,
- NIDA Max z zatopioną taśmą zbrojącą,
- NIDA Fire z zatopioną taśmą zbrojącą.

Szpachlowanie płyt gipsowo-wiórowych NIDA Twarda:

- Łby wkrętów oraz styki pionowe i poziome szpachlowane są gipsem szpachlowym NIDA Max,
- Połączenia płyt gipsowo-wiórowych NIDA Twarda szpachlowane są gipsem szpachlowym NIDA Max z taśmą zbrojącą.

Szpachlowanie płyt gipsowych z włóknami NIDA Hydro:

- Łby wkrętów oraz styki pionowe i poziome szpachlowane są gipsem szpachlowym NIDA Hydromix,
- Połączenia płyt gipsowych z włóknami NIDA Hydro szpachlowane są gipsem szpachlowym NIDA Hydromix



Tablica Nr 3

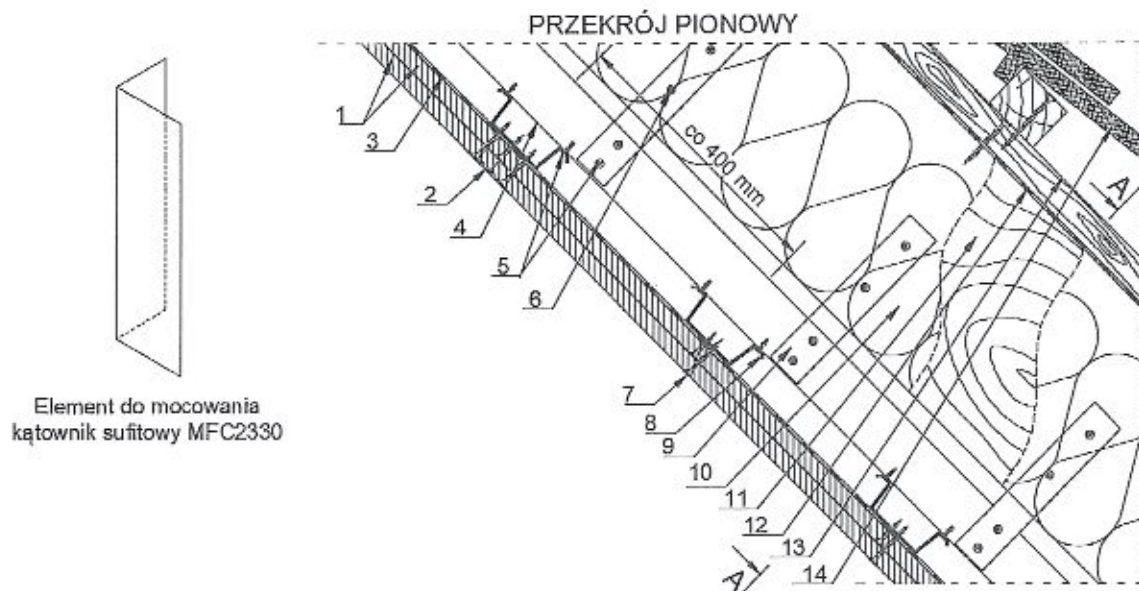
**Dane techniczne – Dachy i stropy w systemie NIDA Dach: (systemy - EL/DK/CD60, ES/DK/CD60) z pojedynczymi, podwójnymi i potrójnymi okładzinami z płyt gipsowych NIDA firmy Siniat Sp. z o.o.**

Lp.	NIDA Dach	Konstrukcja nośna	Rozstaw profili nośnych NIDA CD60 [mm]	Max. rozstaw profili NIDA CD60 [mm]	Max. rozstaw gładzi zawiesi [mm]	Grubość okładziny <sup>1)</sup> [mm]	Rodzaj zastosowanej płyty g-k NIDA <sup>3)</sup>	Min. grubość izolacji z wełny mineralnej z włókien szklanych lub skalnych [mm]	Min. gęstość izolacji z wełny mineralnej [kg/m <sup>3</sup> ]	Klasa odporności ogniowej wg kryteriów PN-EN 13501-2:2016-07
<b>Dachy i stropy w systemie NIDA Dach: (systemy - ES/DK/CD60, EL/DK/CD60)</b>										
1	ES/DK/CD60/12,5	CD60, UD27	400	1000	1000	12,5	NIDA Ogień Plus <sup>2)</sup>	150	10	REI 15
2	ES/DK/CD60/15,0	CD60, UD27	400	1000	1000	15,0	NIDA Ogień Plus <sup>2)</sup>	150	10	REI 30
3	ES/DK/CD60/25,0	CD60, UD27	400	1000	1000	12,5+12,5	NIDA Ogień Plus <sup>2)</sup>	150	10	REI 45
4	ES/DK/CD60/30,0	CD60, UD27	400	1000	1000	15,0+15,0	NIDA Ogień Plus <sup>2)</sup>	150	10	REI 60
5	ES/DK/CD60/37,5	CD60, UD27	400	1000	1000	12,5+12,5+12,5	NIDA Ogień Plus <sup>2)</sup>	150	10	REI 60
6	EL/DK/CD60/12,5	CD60, UD27	400	1000	1000	12,5	NIDA Ogień Plus <sup>2)</sup>	150	10	REI 15
7	EL/DK/CD60/15,0	CD60, UD27	400	1000	1000	15,0	NIDA Ogień Plus <sup>2)</sup>	150	10	REI 30
8	EL/DK/CD60/25,0	CD60, UD27	400	1000	1000	12,5+12,5	NIDA Ogień Plus <sup>2)</sup>	150	10	REI 45
9	EL/DK/CD60/30,0	CD60, UD27	400	1000	1000	15,0+15,0	NIDA Ogień Plus <sup>2)</sup>	150	10	REI 60
10	EL/DK/CD60/37,5	CD60, UD27	400	1000	1000	12,5+12,5+12,5	NIDA Ogień Plus <sup>2)</sup>	150	10	REI 60

## Przypisy:

- 1) Dopuszcza się stosowanie innych grubości płyt pod warunkiem, że ich sumaryczna grubość nie będzie mniejsza niż wynikająca z powyższej tabeli. Może spowodować to zmianę wysokości podwieszenia zabudowy przegrody ogniochronnej.
- 2) Dopuszcza się zastosowanie alternatywne w dowolnej konfiguracji płyt gipsowo-kartonowych NIDA Woda/Ogień Plus typu DFH2, płyt gipsowo-kartonowych NIDA Cicha lub NIDA Ciężka typ DFH11R; płyt gipsowo-wiórowych NIDA Twarda typ DEFH11R i płyt gipsowych z włóknami NIDA Hydro typ GMFH11.
- 3) Minimalne masy płyt: NIDA Ogień Plus 12,50 mm – 10,00 kg/m<sup>2</sup>; NIDA Woda Ogień Plus 15,00 mm – 13,50 kg/m<sup>2</sup>; NIDA Woda Ogień Plus 15,00 mm – 13,50 kg/m<sup>2</sup>; NIDA Twarda 12,50 mm – 12,80 kg/m<sup>2</sup>; NIDA Twarda 15,00 mm – 15,40 kg/m<sup>2</sup>; NIDA Hydro 12,50 mm – 10,80 kg/m<sup>2</sup>; NIDA Hydro 15,00 mm – 13,50 kg/m<sup>2</sup>; NIDA Cicha 12,50 mm – 12,80 kg/m<sup>2</sup>; NIDA Ciężka 12,50 mm – 12,80 kg/m<sup>2</sup>

### 3.4 Dachy i stropy w systemie NIDA Dach: (system – DK/MFC) z pojedynczymi, podwójnymi i potrójnymi okładzinami z płyt gipsowych NIDA firmy Siniat Sp. z o.o.



OPIS:

- 1- Płyta gipsowo-kartonowa Nida; rodzaj i grubość płyty w zależności od klasy odporności ogniowej
- 2- Wykończenie gipsem/masą szpachlową Nida zgodnie z zastosowanym systemem;  
w przypadku spoinowania płyt pod kątem zaleca się stosowanie taśmy narożnikowej Nida z wkładką metalową
- 3- Folia paroizolacyjna (sklejona na połączeniach taśmą)
- 4- Profil górny główny MFPC44 w rozstawie maks. 1000 mm
- 5- Wkręt samowiercący 4,2x13 mm do blachy 1 mm FLAT HEAD
- 6- Wkręty do drewna Nida min. 3,5x35 mm
- 7- Blachowkręty Nida; typ w zależności od zastosowanego systemu Nida
  - pierwsza warstwa: 3,5x25 mm w rozstawie co 510 mm
  - druga warstwa: 3,5x35 mm w rozstawie co 170 mm
- 8- Profil sufitowy nośny Nida MFCC50 w rozstawie maks. 400 mm
- 9- Kątownik sufitowy Nida MFC2330 w rozstawie maks. 1000 mm
- 10- Izolacja z wełny mineralnej - układ równoległy do konstrukcji dachu
- 11- Konstrukcja więźby dachowej
- 12- Membrana paroprzepuszczalna (wiatroizolacja)
- 13- Drewniana konstrukcja pod montaż pokrycia dachowego (taty, kontrłaty)
- 14- Pokrycie dachowe

**Rysunek 4.** Sposób mocowania w systemie DK/MFC - przykład zabudowy pod drewnianą konstrukcją dachu/stropu.

Poszycie dachów lub stropów o konstrukcji drewnianej lub stalowej stanowią płyty gipsowo-kartonowe NIDA Ogień Plus typu DF (alternatywnie w dowolnej konfiguracji można stosować płyty gipsowo-kartonowe NIDA Woda Ogień Plus Typu DFH2, gipsowo-kartonowe NIDA Cicha typ DFH1IR, gipsowo-wiórowe z włóknami NIDA Twarda typu DEFH1IR, płyty gipsowe z włóknami NIDA Hydro GMFH1I) wg technologii Siniat Sp. z o.o. w układach 1x12,5 mm; 1x15,0 mm; 2x12,5 mm; 2x15,0 mm; 3x12,5 mm.

Ruszt nośny wykonany jest z profili NIDA MF w systemie angielskim ze stali zimnogiętej ocynkowanej grubości nominalnej 0,5; 0,55; 0,6 mm w tolerancji +/- 0,06 mm. Rozstaw profili głównych NIDA MFPC44 max. co 1000 mm, profili nośnych NIDA MFCC50 max. co 400 mm. Profile nośne z profilami głównymi mocowane są przy pomocy wkrętów samowiercących 4,2x13 mm FLAT HEAD po dwie

sztuki na każde wiązanie. Profile główne NIDA MFPC44 do płaszczyzny konstrukcyjnej mocowane są za pośrednictwem wieszaków-kątowników systemowych NIDA MFC2330. Profile główne NIDA MFPC44 z wieszakami NIDA MFC2330 łączone są przy pomocy wkrętów samowiercących 4,2x13 mm FLAT HEAD po dwie sztuki na każde wiązanie.

Zawiesia kotwione są za pośrednictwem wkrętów do drewna NIDA do Dachów lub stropów o konstrukcji drewnianej oraz wkrętami samowiercącymi do konstrukcji stalowych do stropów lub dachów o konstrukcji stalowej. Profile obwodowe NIDA MFCE26 do konstrukcji masywnych mocuje się przy pomocy kołków rozporowych NIDA 6/40 mm w rozstawie max. co 1000 mm. Sposób mocowania pokazano na rys. nr 4 oraz w załączniku nr 1 na rys. 20 ÷ 21.

Do dachów i stropów stosuje się elementy umożliwiające w górnych partiach kondensację pary wodnej - folie paroprzepuszczalne i zapobiegające jej przenikanie pomiędzy poszyciem a rusztem nośnym - folie paroizolacyjne. Do dachów i stropów można mocować oprawy oświetleniowe zabudowując je w pionie i poziomie płytami gipsowymi tego samego rodzaju i grubości co poszycie główne. Obudów nie należy wykonywać w przypadku osprzętu natynkowego. W przestrzeni pomiędzy poszyciem a pokryciem dachu dopuszcza się stosowanie instalacji elektrycznych wykonanych zgodnie z obowiązującymi przepisami i sztuką budowlaną.

Integralną część dachów i stropów stanowi izolacja termiczna wykonana z wełny mineralnej z włókien szklanych lub skalnych o grubości minimalnej 150 mm i gęstości min. 10 kg/m<sup>3</sup> (wymagane dla osiągnięcia klasy odporności ogniowej). Dopuszcza się stosowanie dodatkowych warstw izolacji z wełny mineralnej w przestrzeni krokiew w klasach reakcji na ogień A1 lub A2.

Mocowanie okładzin z płyt gipsowo-kartonowych NIDA Ogień Plus do konstrukcji nośnej:

Typ opłytywania NIDA	Konfiguracja opłytywania	Warstwa opłytywania NIDA	Typ blachowkrętów NIDA	Rozstaw [mm]
NIDA Ogień Plus typ DF NIDA Woda Ogień Plus typ DFH2	1x12,5 mm	I warstwa	NIDA 3,5x25 mm	170
	1x15,0 mm	I warstwa	NIDA 3,5x25 mm	170
	2x12,5 mm	I warstwa	NIDA 3,5x25 mm	510
		II warstwa	NIDA 3,5x35 mm	170
	2x15,0 mm	I warstwa	NIDA 3,5x25 mm	510
		II warstwa	NIDA 3,5x45 mm	170
	3x12,5 mm	I warstwa	NIDA 3,5x25 mm	510
		II warstwa	NIDA 3,5x35 mm	510
		III warstwa	NIDA 3,5x55 mm	170

Mocowanie okładzin z płyt gipsowo-wiórowych NIDA Twarda do konstrukcji nośnej:

Typ oplytowania NIDA	Konfiguracja oplytowania	Warstwa oplytowania NIDA	Typ blachowkrętów NIDA Twarda	Rozstaw [mm]
NIDA Twarda typ DFH1IR NIDA Cicha / NIDA Ciężka typ DFH1IR	1x12,5 mm	I warstwa	NIDA Twarda 3,5x35 mm	170
	1x15,0 mm	I warstwa	NIDA Twarda 3,5x35 mm	170
	2x12,5 mm	I warstwa	NIDA Twarda 3,5x35 mm	510
		II warstwa	NIDA Twarda 3,5x35 mm	170
	2x15,0 mm	I warstwa	NIDA Twarda 3,5x35 mm	510
		II warstwa	NIDA Twarda 3,5x45 mm	170
	3x12,5 mm	I warstwa	NIDA Twarda 3,5x35 mm	510
		II warstwa	NIDA Twarda 3,5x35 mm	510
		III warstwa	NIDA Twarda 3,5x45 mm	170

Mocowanie okładzin z płyt gipsowych z włóknami NIDA Hydro do konstrukcji nośnej:

Typ oplytowania NIDA	Konfiguracja oplytowania	Warstwa oplytowania NIDA	Typ blachowkrętów NIDA Hydro	Rozstaw [mm]
NIDA Hydro typ GMFH11	1x12,5 mm	I warstwa	NIDA Hydro 3,5x35 mm	170
	1x15,0 mm	I warstwa	NIDA Hydro 3,5x35 mm	170
	2x12,5 mm	I warstwa	NIDA Hydro 3,5x35 mm	510
		II warstwa	NIDA Hydro 3,5x35 mm	170
	2x15,0 mm	I warstwa	NIDA Hydro 3,5x35 mm	510
		II warstwa	NIDA Hydro 3,5x45 mm	170
	3x12,5 mm	I warstwa	NIDA Hydro 3,5x35 mm	510
		II warstwa	NIDA Hydro 3,5x35 mm	510
		III warstwa	NIDA Hydro 3,5x45 mm	170

Szpachlowanie płyt gipsowo-kartonowych NIDA:

- Łby wkrętów oraz styki pionowe i poziome szpachlowane są gipsem szpachlowym NIDA Start, Duo, Max,
- Połączenia płyt gipsowo-kartonowych NIDA szpachlowane są gipsem szpachlowym NIDA Start z zatopioną taśmą zbrojącą + NIDA Finish,
- NIDA Duo z zatopioną taśmą zbrojącą,
- NIDA Max z zatopioną taśmą zbrojącą,
- NIDA Fire z zatopioną taśmą zbrojącą,

Szpachlowanie płyt gipsowo-wiórowych NIDA Twarda:

- Łby wkrętów oraz styki pionowe i poziome szpachlowane są gipsem szpachlowym NIDA Max,
- Połączenia płyt gipsowo-wiórowych NIDA Twarda szpachlowane są gipsem szpachlowym NIDA Max z taśmą zbrojącą.

Szpachlowanie płyt gipsowych z włóknami NIDA Hydro:

- Łby wkrętów oraz styki pionowe i poziome szpachlowane są gipsem szpachlowym NIDA Hydromix,
- Połączenia płyt gipsowych z włóknami NIDA Hydro szpachlowane są gipsem szpachlowym NIDA Hydromix

Tablica Nr 4

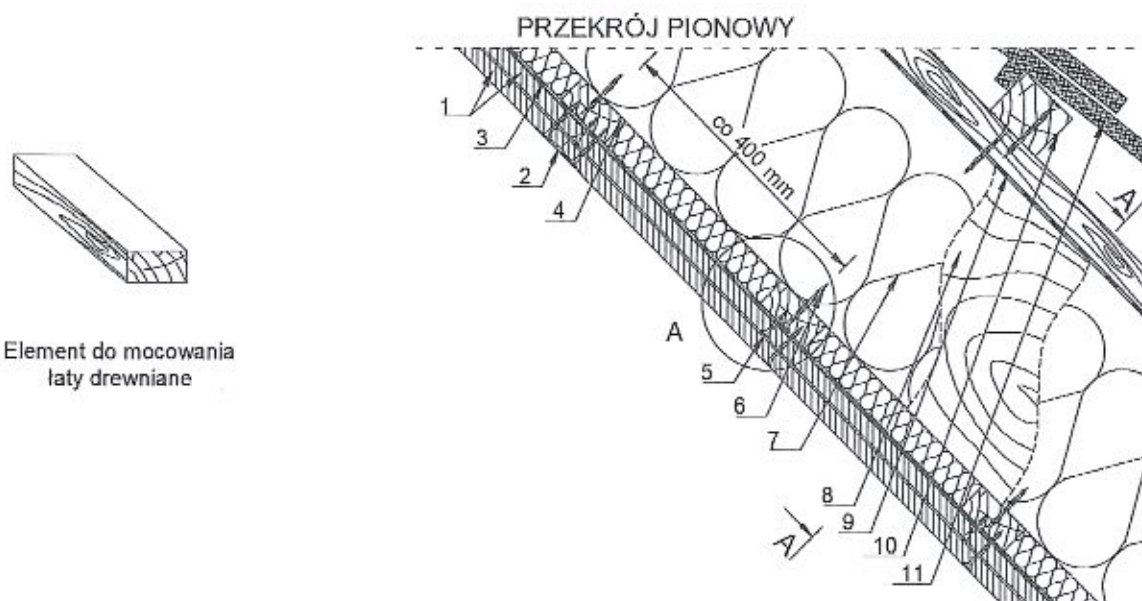
**Dane techniczne – Dachy i stropy w systemie NIDA Dach: (system DK/MFC) z pojedynczymi, podwójnymi i potrójnymi okładzinami z płyt gipsowych NIDA firmy Siniat Sp. z o.o.**

Lp.	NIDA Dach	Konstrukcja nośna	Rozstaw profili nośnych MFCC50 [mm]	Max. rozstaw profili gł. MFCC44 [mm]	Max. rozstaw zawiesz MFCC50 [mm]	Max. rozstaw zawiesz MFCC44 [mm]	Grubość okładziny <sup>1)</sup> [mm]	Rodzaj zastosowanej płyty g-k NIDA <sup>3)</sup>	Min. grubość izolacji z włókien mineralnych lub skalnych [mm]	Min. gęstość izolacji z wełny mineralnej [kg/m <sup>3</sup> ]	Klasa odporności ogniowej wg kryteriów PN-EN 13501-2:2016-07
<b>Dachy i stropy w systemie NIDA Dach: (systemy - DK/MFC, DK/MFC) z pojedynczymi, podwójnymi i potrójnymi okładzinami z płyt gipsowych NIDA firmy Siniat Sp. z o.o.</b>											
1			4	5	6	7	8	9	10	11	
1	DK/MFC/12,5	MFCP44, MFCE26	400	1000	1000	12,5	NIDA Ogień Plus <sup>2)</sup>	150	10		REI 15
2	DK/MFC/15,0	MFCP44, MFCE26	400	1000	1000	15,0	NIDA Ogień Plus <sup>2)</sup>	150	10		REI 30
3	DK/MFC/25,0	MFCP44, MFCE26	400	1000	1000	12,5+12,5	NIDA Ogień Plus <sup>2)</sup>	150	10		REI 45
4	DK/MFC/30,0	MFCP44, MFCE26	400	1000	1000	15,0+15,0	NIDA Ogień Plus <sup>2)</sup>	150	10		REI 60
5	DK/MFC/37,5	MFCP44, MFCE26	400	1000	1000	12,5+12,5+12,5	NIDA Ogień Plus <sup>2)</sup>	150	10		REI 60

## Przypisy:

- 1) Dopuszcza się stosowanie innych grubości płyt pod warunkiem, że ich sumaryczna grubość nie będzie mniejsza niż wynikająca z powyższej tabeli. Może spowodować to zmianę wysokości podwieszenia zabudowy przegrody ogniochronnej.
- 2) Dopuszcza się zastosowanie alternatywne w dowolnej konfiguracji płyt gipsowo-kartonowych NIDA Woda/Ogień Plus typu DFH2, płyt gipsowo-kartonowych NIDA Cicha lub NIDA Ciężka typ DFH1IR; płyt gipsowo-wiórowych NIDA Twarda typ DEFH1IR i płyt gipsowych z włóknami NIDA Hydro typ GMFH11.
- 3) Minimalne masy płyt: NIDA Ogień Plus 12,50 mm – 10,00 kg/m<sup>2</sup>; NIDA Ogień Plus 15,00 mm – 13,50 kg/m<sup>2</sup>; NIDA Woda Ogień Plus 15,00 mm – 13,50 kg/m<sup>2</sup>; NIDA Twarda 12,50 mm – 12,80 kg/m<sup>2</sup>; NIDA Twarda 15,00 mm – 15,40 kg/m<sup>2</sup>; NIDA Hydro 12,50 mm – 10,80 kg/m<sup>2</sup>; NIDA Hydro 15,00 mm – 13,50 kg/m<sup>2</sup>; NIDA Cicha 12,50 mm – 12,80 kg/m<sup>2</sup>; NIDA Ciężka 12,50 mm – 12,80 kg/m<sup>2</sup>

### 3.5 Dachy i stropy w systemie NIDA Dach: (system - LD) z pojedynczymi, podwójnymi i potrójnymi okładzinami z płyt gipsowych NIDA firmy Siniat Sp. z o.o.



Element do mocowania  
łaty drewniane

#### OPIS:

- 1- Płyta gipsowo-kartonowa Nida; rodzaj i grubość płyty w zależności od klasy odporności ogniowej
- 2- Wykończenie gipsem/masą szpachlową Nida zgodnie z zastosowanym systemem; w przypadku spoinowania płyt pod kątem zaleca się stosowanie taśmy narożnikowej Nida z wkładką metalową
- 3- Folia paroizolacyjna (sklejona na połączeniach taśmą)
- 4- Łata drewniana w rozstawie maks. 400 mm
- 5- Wkręt do drewna Nida:
  - pierwsza warstwa: 3,5x25 mm w rozstawie co 510 mm
  - druga warstwa: 3,5x35 mm w rozstawie co 170 mm
- 6- Wkręty do drewna Nida min. 3,5x35 mm
- 7- Izolacja z wełny mineralnej - układ równoległy do konstrukcji dachu
- 8- Konstrukcja więźby dachowej
- 9- Membrana paroprzepuszczalna (wiatroizolacja)
- 10- Drewniana konstrukcja pod montaż pokrycia dachowego (łaty, kontrłaty)
- 11- Pokrycie dachowe

**Rysunek 5.** Sposób mocowania w systemie LD - przykład zabudowy pod drewnianą konstrukcją dachu/stropu.

Poszycie dachów lub stropów o konstrukcji drewnianej lub stalowej stanowią płyty gipsowo-kartonowe, NIDA Ogień Plus typu DF (alternatywnie w dowolnej konfiguracji można stosować płyty gipsowo-kartonowe NIDA Woda Ogień Plus Typu DFH2, gipsowo-kartonowe NIDA Cicha typ DFH1IR, gipsowo-wiórowe z włóknami NIDA Twarda typu DEFH1IR, płyty gipsowe z włóknami NIDA Hydro GMFH1I) wg technologii Siniat Sp. z o.o. w układach 1x12,5 mm; 1x15,0 mm; 2x12,5 mm; 2x15,0 mm; 3x12,5 mm.

Konstrukcja nośna wykonana z łąt drewnianych o przekroju 48x24 mm lub 50x30 mm wykonanych z drewna iglastego w rozstawie max. co 400 mm. Łaty drewniane kotwione są za pośrednictwem wkrętów do drewna NIDA do stropów lub dachów o konstrukcji drewnianej oraz wkrętami samowierzącymi do konstrukcji stalowych do stropów lub dachów o konstrukcji stalowej. Łaty obwodowe do konstrukcji masywnych mocuje się przy pomocy kołków rozporowych NIDA 6/80 mm w rozstawie max. co 1000 mm. Łaty nośne i łaty obwodowe powinny być pozbawione sęków i innych wad tarcicy drewnianej. Sposób mocowania pokazano na rys. nr 5 oraz w załączniku nr 1 na rys. 22 + 23.

Do dachów i stropów stosuje się elementy umożliwiające w górnych partiach kondensację pary wodnej - folie paroprzepuszczalne i zapobiegające jej przenikanie pomiędzy poszyciem a rusztem nośnym - folie paroizolacyjne.

Do dachów i stropów można mocować oprawy oświetleniowe zabudowując je w pionie i poziomie płytami gipsowymi tego samego rodzaju i grubości co poszycie główne. Obudów nie należy wykonywać w przypadku osprzętu natynkowego. W przestrzeni pomiędzy przegrodą a pokryciem dachu dopuszcza się stosowanie instalacji elektrycznych wykonanych zgodnie z obowiązującymi przepisami i sztuką budowlaną.

Integralną część dachów i stropów stanowi izolacja termiczna wykonana z wełny mineralnej z włókien szklanych lub skalnych o grubości minimalnej 150 mm i gęstości min. 10 kg/m<sup>3</sup> (wymagane dla osiągnięcia klasy odporności ogniowej). Dopuszcza się stosowanie dodatkowych warstw izolacji z wełny mineralnej w przestrzeni krokiew w klasach reakcji na ogień A1 lub A2.

Mocowanie okładzin z płyt gipsowych NIDA do konstrukcji nośnej:

Typ opływania NIDA	Konfiguracja opływania	Warstwa opływania NIDA	Typ wkrętów do drewna NIDA	Rozstaw [mm]
<b>NIDA Ogień Plus</b> typ DF, <b>NIDA Woda/Ogień Plus</b> typ DFH2, <b>NIDA Twarda</b> typ DEFH1IR, <b>NIDA Cicha</b> typ DFH1IR, <b>NIDA Hydro</b> typ GMFH1I	1x12,5 mm	I warstwa	NIDA 3,5x25 mm	170
	1x15,0 mm	I warstwa	NIDA 3,5x25 mm	170
	2x12,5 mm	I warstwa	NIDA 3,5x25 mm	510
		II warstwa	NIDA 3,5x35 mm	170
	2x15,0 mm	I warstwa	NIDA 3,5x25 mm	510
		II warstwa	NIDA 3,5x45 mm	170
	3x12,5 mm	I warstwa	NIDA 3,5x25 mm	510
		II warstwa	NIDA 3,5x35 mm	510
		III warstwa	NIDA 3,5x55 mm	170

Szpachlowanie płyt gipsowo-kartonowych NIDA:

- Łby wkrętów oraz styki pionowe i poziome szpachlowane są gipsem szpachlowym NIDA Start, Duo, Max,
- Połączenia płyt gipsowo-kartonowych NIDA szpachlowane są gipsem szpachlowym NIDA Start z zatopioną taśmą zbrojącą + NIDA Finish,
- NIDA Duo z zatopioną taśmą zbrojącą,
- NIDA Max z zatopioną taśmą zbrojącą,
- NIDA Fire z zatopioną taśmą zbrojącą.

Szpachlowanie płyt gipsowo-wiórowych NIDA Twarda:

- Łby wkrętów oraz styki pionowe i poziome szpachlowane są gipsem szpachlowym NIDA Max,
- Połączenia płyt gipsowo-wiórowych NIDA Twarda szpachlowane są gipsem szpachlowym NIDA Max z taśmą zbrojącą.

Szpachlowanie płyt gipsowych z włóknami NIDA Hydro:

- Łby wkrętów oraz styki pionowe i poziome szpachlowane są gipsem szpachlowym NIDA Hydromix,
- Połączenia płyt gipsowych z włóknami NIDA Hydro szpachlowane są gipsem szpachlowym NIDA Hydromix.

Tablica Nr 5

## Dane techniczne – Dachy i stropy w systemie NIDA Dach: (system - LD) z pojedynczymi, podwójnymi i potrójnymi okładzinami z płyt gipsowych NIDA firmy Siniat Sp. z o.o.

Lp.	NIDA Dach	Konstrukcja nośna	Rozstaw lat drewnianych nośnych [mm]	Max. rozstaw elementów kotwiących [mm]	Grubość okładziny <sup>1)</sup> [mm]	Rodzaj zastosowanej płyty g-k NIDA <sup>3)</sup>	Min. grubość izolacji z wełny mineralnej z włókien szklanych lub skalnych [mm]	Min. gęstość izolacji z wełny mineralnej [kg/m <sup>3</sup> ]	Klasa odporności ogniowej wg kryteriów PN-EN 13501-2:2016-07
1	2	3	4	5	6	7	8	9	10
1	LD/12,5	Łata drewniana	400	1000	12,5	NIDA Ogień Plus <sup>2)</sup>	150	10	REI 15
2	LD/15,0	Łata drewniana	400	1000	15,0	NIDA Ogień Plus <sup>2)</sup>	150	10	REI 30
3	LD/25,0	Łata drewniana	400	1000	12,5+12,5	NIDA Ogień Plus <sup>2)</sup>	150	10	REI 45
4	LD/30,0	Łata drewniana	400	1000	15,0+15,0	NIDA Ogień Plus <sup>2)</sup>	150	10	REI 60
5	LD/37,5	Łata drewniana	400	1000	12,5+12,5+12,5	NIDA Ogień Plus <sup>2)</sup>	150	10	REI 60

## Przypisy:

- 1) Dopuszcza się stosowanie innych grubości płyt pod warunkiem, że ich sumaryczna grubość nie będzie mniejsza niż wynikająca z powyższej tabeli. Może spowodować to zmianę wysokości podwieszenia zabudowy przegrody ogniochronnej.
- 2) Dopuszcza się zastosowanie alternatywne w dowolnej konfiguracji płyt gipsowo-kartonowych NIDA Woda/Ogień Plus typu DFH2, płyt gipsowo-kartonowych NIDA Cicha lub NIDA Ciężka typ DFH1IR; płyt gipsowo-wiórowych NIDA Twarda typ DEFH1IR i płyt gipsowych z włóknami NIDA Hydro typ GIMFH11.
- 3) Minimalne masy płyt: NIDA Ogień Plus 12,50 mm – 10,00 kg/m<sup>2</sup>; NIDA Ogień Plus 15,00 mm – 13,50 kg/m<sup>2</sup>; NIDA Woda Ogień Plus 15,00 mm – 13,50 kg/m<sup>2</sup>; NIDA Twarda 12,50 mm – 12,80 kg/m<sup>2</sup>; NIDA Twarda 15,00 mm – 15,40 kg/m<sup>2</sup>; NIDA Hydro 12,50 mm – 10,80 kg/m<sup>2</sup>; NIDA Hydro 15,00 mm – 13,50 kg/m<sup>2</sup>; NIDA Cicha 12,50 mm – 12,80 kg/m<sup>2</sup>, NIDA Ciężka 12,50 mm – 12,80 kg/m<sup>2</sup>



#### 4. Badania odporności ogniowej

W Zakładzie Badań Ogniowych Instytutu Techniki Budowlanej w Warszawie przeprowadzono badania odporności ogniowej dachów z okładzinami z płyt gipsowo-kartonowych NIDA Ogień Plus, gipsowo-wiórowych NIDA Twarda i gipsowych z włóknami NIDA Hydro firmy Siniat Sp. z o.o. Wyniki przedstawiono w raportach z badań: LP-1087.4.1/05 [1.5]; LP-1087.4.2/05 [1.7], LP-1087.4.3/05 [1.8], LP-868.2/99 [1.12], LP-972.2/99 [1.13], LZP01-01060.1/18/R129NZP [1.14], LZP02-01060.1/18/R129NZP [1.15], LZP03-01060.1/18/R129NZP [1.16].

W Laboratorium Badań Ogniowych GRYFITLAB przeprowadzono badania odporności ogniowej obudowy poddaszy oraz sufitów podwieszanych. Wyniki przedstawiono w raportach z badań nr LBO-158/10 [1.6], LBO-302/12 [1.9], LBO-116/10 [1.10], LBO-061/09 [1.11],

#### 5. Klasyfikacja w zakresie odporności ogniowej dachów i stropów z okładzinami z płyt gipsowych NIDA firmy Siniat Sp z o.o.

Klasy odporności ogniowej dachów i stropów z okładzinami z płyt gipsowo-kartonowych NIDA, gipsowo-wiórowych NIDA Twarda, gipsowych z włóknami NIDA Hydro firmy Siniat Sp. z o.o. zaprojektowanych i wykonanych zgodnie z opisami w punktach 3.1, 3.2, 3.3, 3.4, 3.5 na podstawie kryteriów normy PN-EN 13501-2+A1:2016-07 [1.3] podano w tablicach: nr 1 kol.10; nr 2 kol. 10; nr 3 kol. 11; nr 4 kol. 11; nr 5 kol. 10.

#### 6. Termin ważności klasyfikacji

Klasyfikacja podana w punkcie 5 zachowuje ważność do 18 listopada 2024 roku pod warunkiem, że w rozwiązaniach technicznych sufitów samonośnych nie zostaną wprowadzone jakiegokolwiek zmiany materiałowe lub konstrukcyjne.

Prezes Zarządu  
  
Andrzej Szarycki

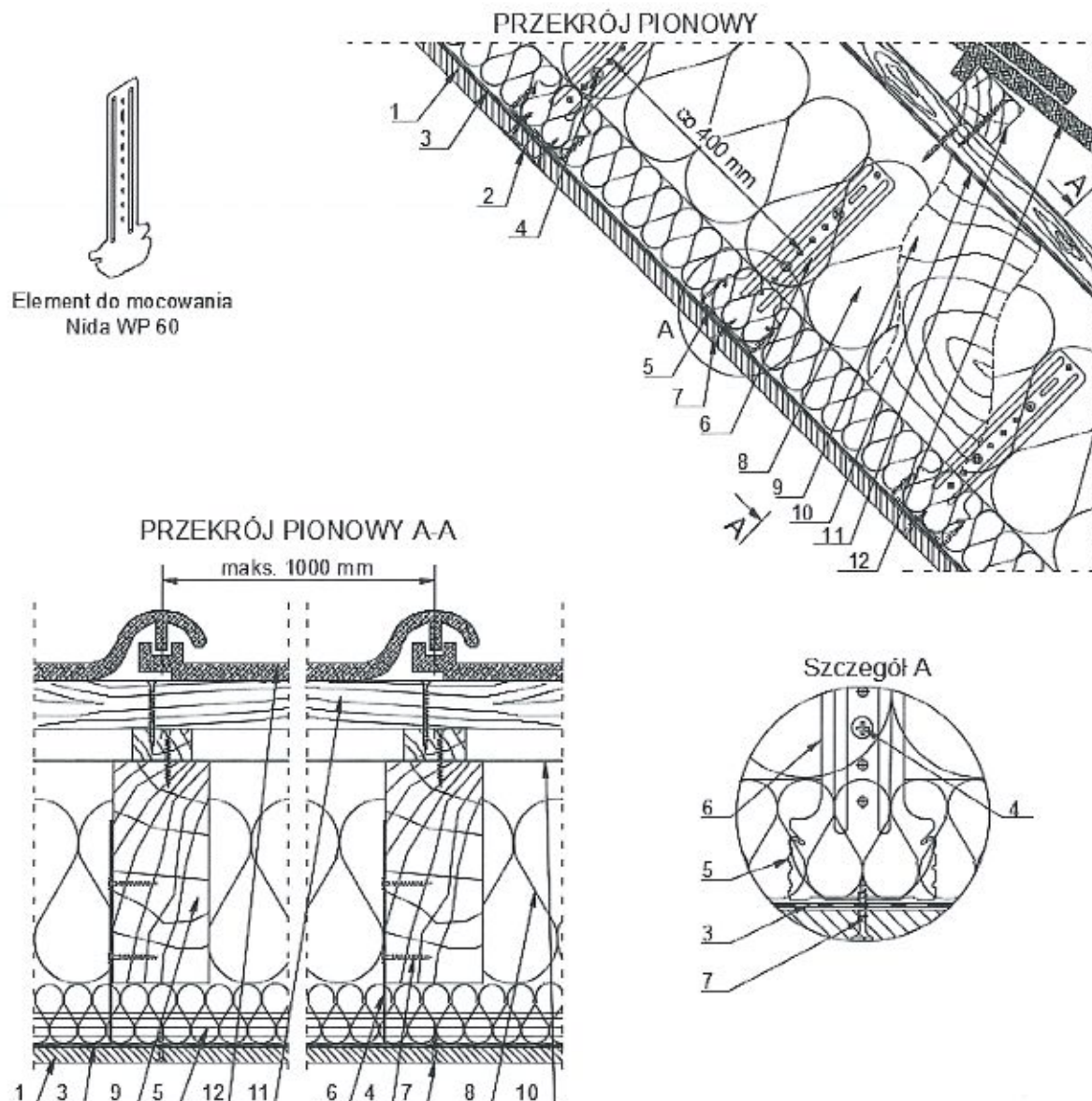
GRYFITLAB Sp. z o.o.  
Zespół Laboratoriów  
Badawczych Gryfitlab  
ul. Prosta 2, Łozienica  
72-100 GOLENIÓW

## **Klasyfikacja nr LBO – 039 – KZ/21**

### **Załącznik nr 1**

Detale rysunkowe dachów i stropów z okładzinami z płyt gipsowo-kartonowych NIDA, gipsowych z włóknami NIDA i gipsowo-wiórowych z włóknami NIDA firmy SINIAT Sp. z o. o.

Załącznik rys 1



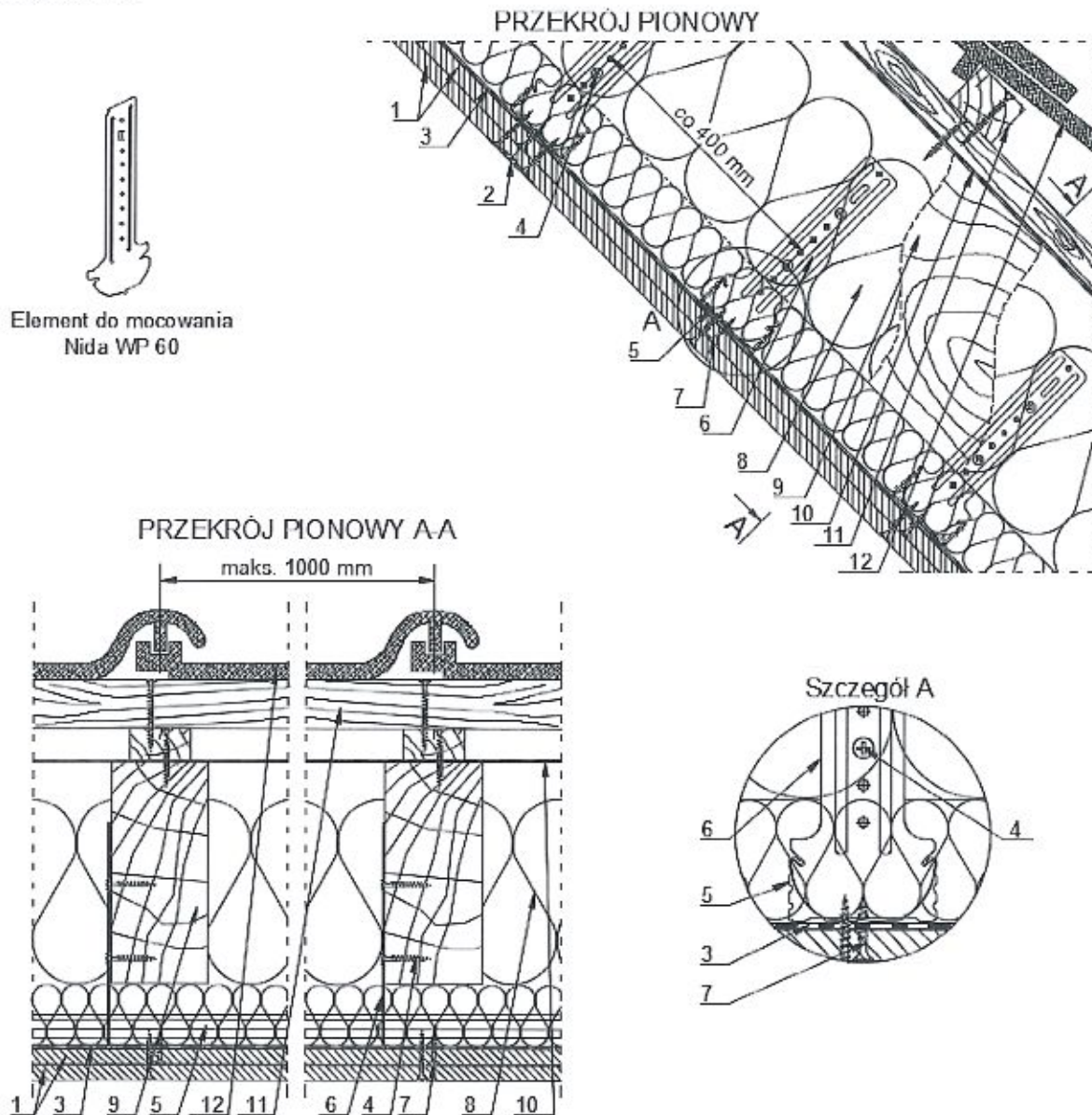
OPIS:

- 1- Płyta gipsowo-kartonowa Nida; rodzaj i grubość płyty w zależności od klasy odporności ogniowej
- 2- Wykończenie gipsem/masą szpachlową Nida zgodnie z zastosowanym systemem; w przypadku spoinowania płyt pod kątem zaleca się stosowanie taśmy narożnikowej Nida z wkładką metalową
- 3- Folia paroizolacyjna (sklejona na połączeniach taśmą)
- 4- Wkręty do drewna Nida min. 3,5x35 mm
- 5- Profil nośny Nida CD60 w rozstawie maks. 400 mm
- 6- Element do mocowania Nida WP 60 w rozstawie maks. 1000 mm
- 7- Blachowkręty Nida 3,5x25 mm co 170 mm; typ w zależności od zastosowanego systemu Nida
- 8- Izolacja z wełny mineralnej - układ równoległy do konstrukcji dachu
- 9- Konstrukcja więźby dachowej
- 10- Membrana paroprzepuszczalna (wiatroizolacja)
- 11- Drewniana konstrukcja pod montaż pokrycia dachowego (łaty, kontrłaty)
- 12- Pokrycie dachowe

**GRYFITLAB Sp. z o.o.**  
Zespół Laboratoriów  
Badawczych Gryfitlab  
ul. Prosta 2, Łozienica  
72-100 GOLENIÓW

**Rysunek 1.** Sposób mocowania w systemie WP/CD60 (poszycie jednowarstwowe) - przykład zabudowy pod drewnianą konstrukcją dachu/stropu.

Załącznik rys 2



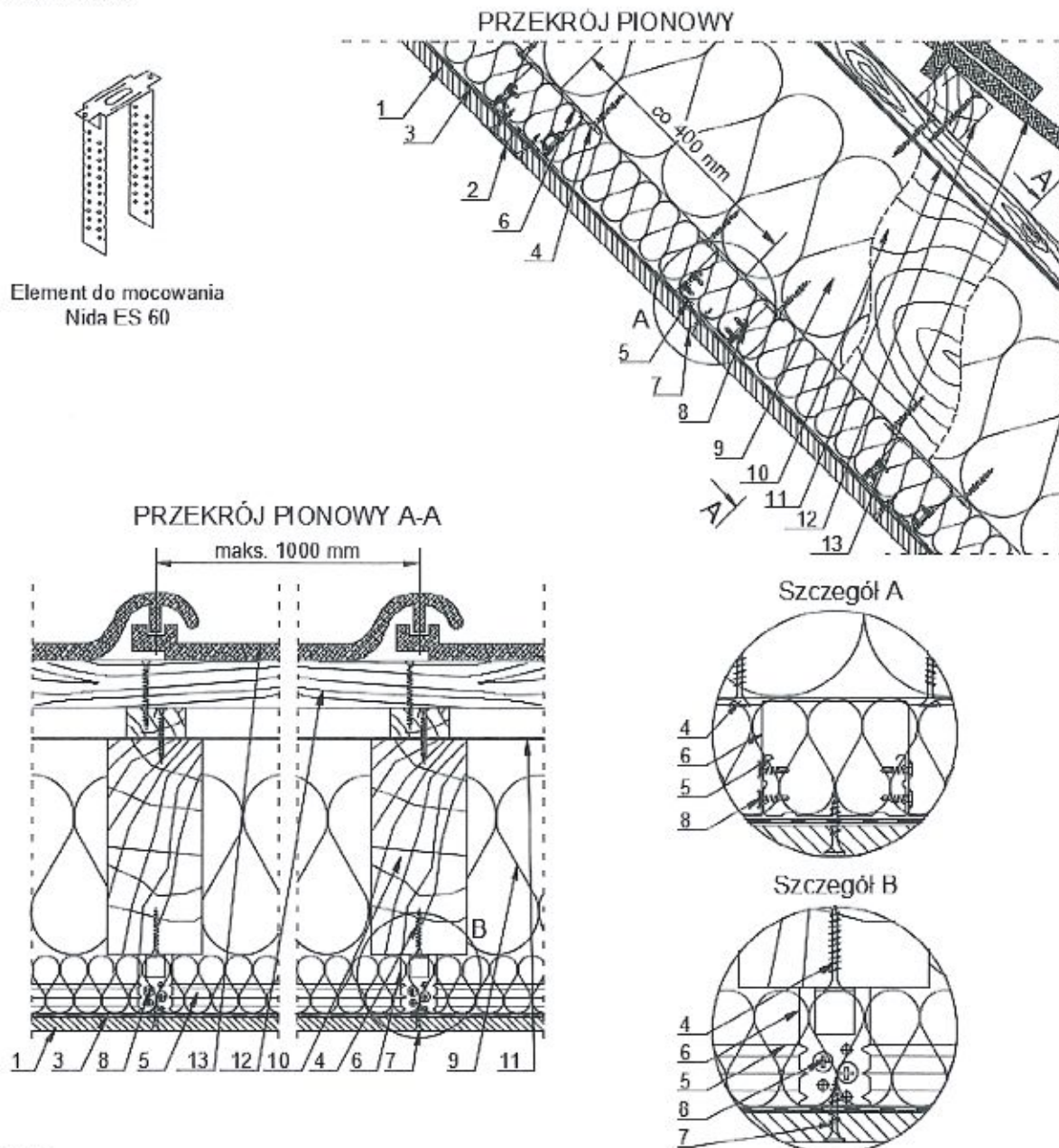
OPIS:

- 1- Płyta gipsowo-kartonowa Nida; rodzaj i grubość płyty w zależności od klasy odporności ogniowej
- 2- Wykończenie gipsem/masą szpachlową Nida zgodnie z zastosowanym systemem; w przypadku spoinowania płyt pod kątem zaleca się stosowanie taśmy narożnikowej Nida z wkładką metalową
- 3- Folia paroizolacyjna (sklejona na połączeniach taśmą)
- 4- Wkręty do drewna Nida min. 3,5x35 mm
- 5- Profil nośny Nida CD60 w rozstawie maks. 400 mm
- 6- Element do mocowania Nida WP 60 w rozstawie maks. 1000 mm
- 7- Blachowkręty Nida; typ w zależności od zastosowanego systemu Nida
  - pierwsza warstwa: 3,5x25 mm w rozstawie co 510 mm
  - druga warstwa: 3,5x35 mm w rozstawie co 170 mm
- 8- Izolacja z wełny mineralnej - układ równoległy do konstrukcji dachu
- 9- Konstrukcja więźby dachowej
- 10- Membrana paroprzepuszczalna (wiatroizolacja)
- 11- Drewniana konstrukcja pod montaż pokrycia dachowego (łaty, kontrłaty)
- 12- Pokrycie dachowe

GRYFITLAB Sp. z o.o.  
Zespół Laboratoriów  
Badawczych Gryfitlab  
ul. Prosta 2, Łozienica  
72-100 GOLENIÓW

Rysunek 2. Sposób mocowania w systemie WP/CD60 (poszycie wielowarstwowe) - przykład zabudowy pod drewnianą konstrukcją dachu/stropu.

Załącznik rys 3



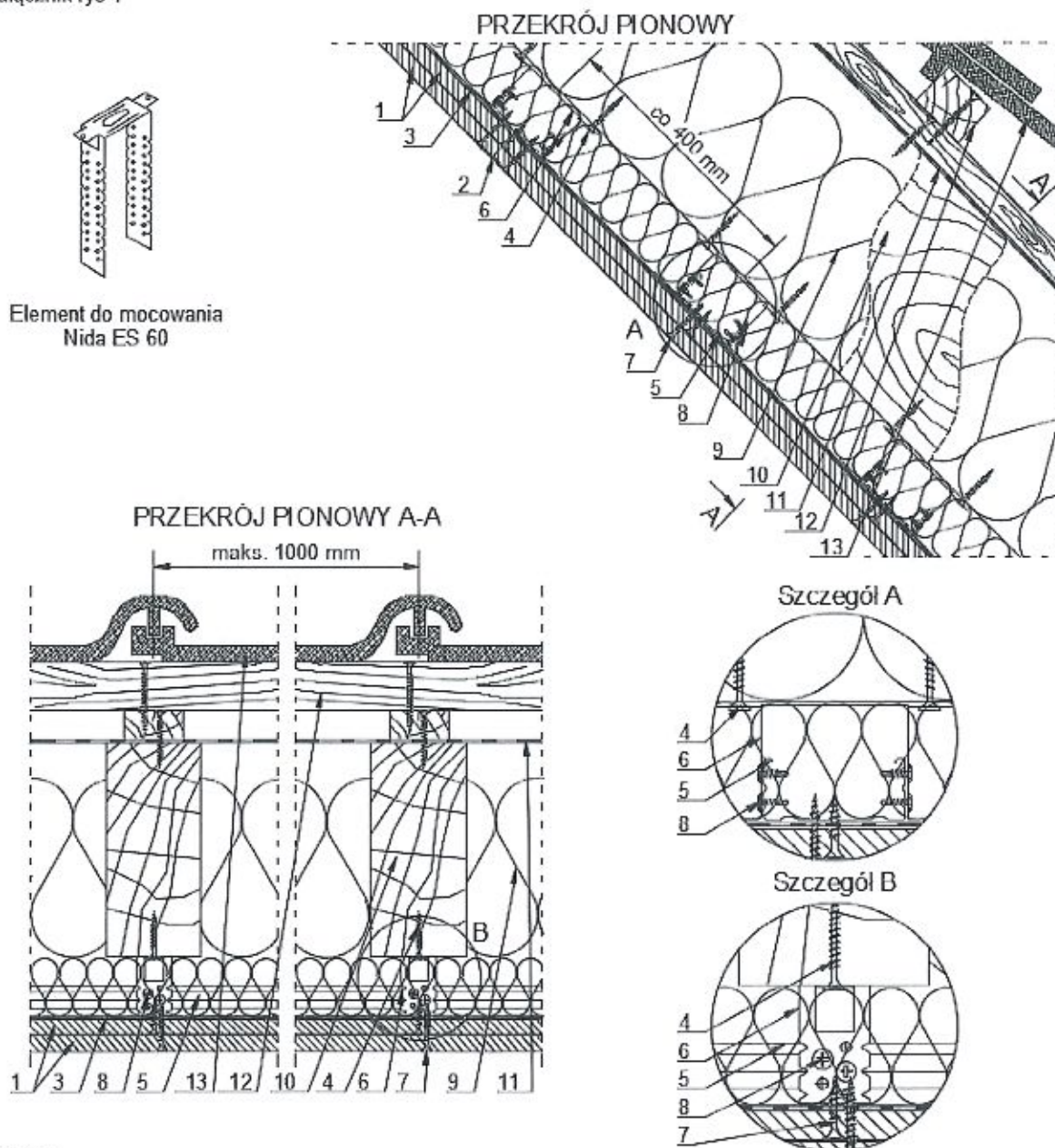
OPIS:

- 1- Płyta gipsowo-kartonowa Nida; rodzaj i grubość płyty w zależności od klasy odporności ogniowej
- 2- Wykończenie gipsem/masą szpachlową Nida zgodnie z zastosowanym systemem; w przypadku spoinowania płyt pod kątem zaleca się stosowanie taśmy narożnikowej Nida z wkładką metalową
- 3- Folia paroizolacyjna (sklejona na połączeniach taśmą)
- 4- Wkręty do drewna Nida min. 3,5x35 mm
- 5- Profil nośny Nida CD60 w rozstawie maks. 400 mm
- 6- Element do mocowania Nida ES 60 w rozstawie maks. 1000 mm
- 7- Błachowkręty Nida 3,5x25 mm co 170 mm; typ w zależności od zastosowanego systemu Nida
- 8- Wkręt samowierzący 4,2x13 mm do blachy 1 mm FLAT HEAD
- 9- Izolacja z wełny mineralnej - układ równoległy do konstrukcji dachu
- 10- Konstrukcja więźby dachowej
- 11- Membrana paroprzepuszczalna (wiatroizolacja)
- 12- Drewniana konstrukcja pod montaż pokrycia dachowego (łaty, kontrłaty)
- 13- Pokrycie dachowe

GRYFITLAB Sp. z o.o.  
Zespół Laboratoriów  
Badawczych Gryfitlab  
ul. Prosta 2, Łozienica  
72-100 GOLENIÓW

Rysunek 3. Sposób mocowania w systemie ES/CD60 (poszycie jednowarstwowe) - przykład zabudowy pod drewnianą konstrukcją dachu/stropu.

Załącznik rys 4



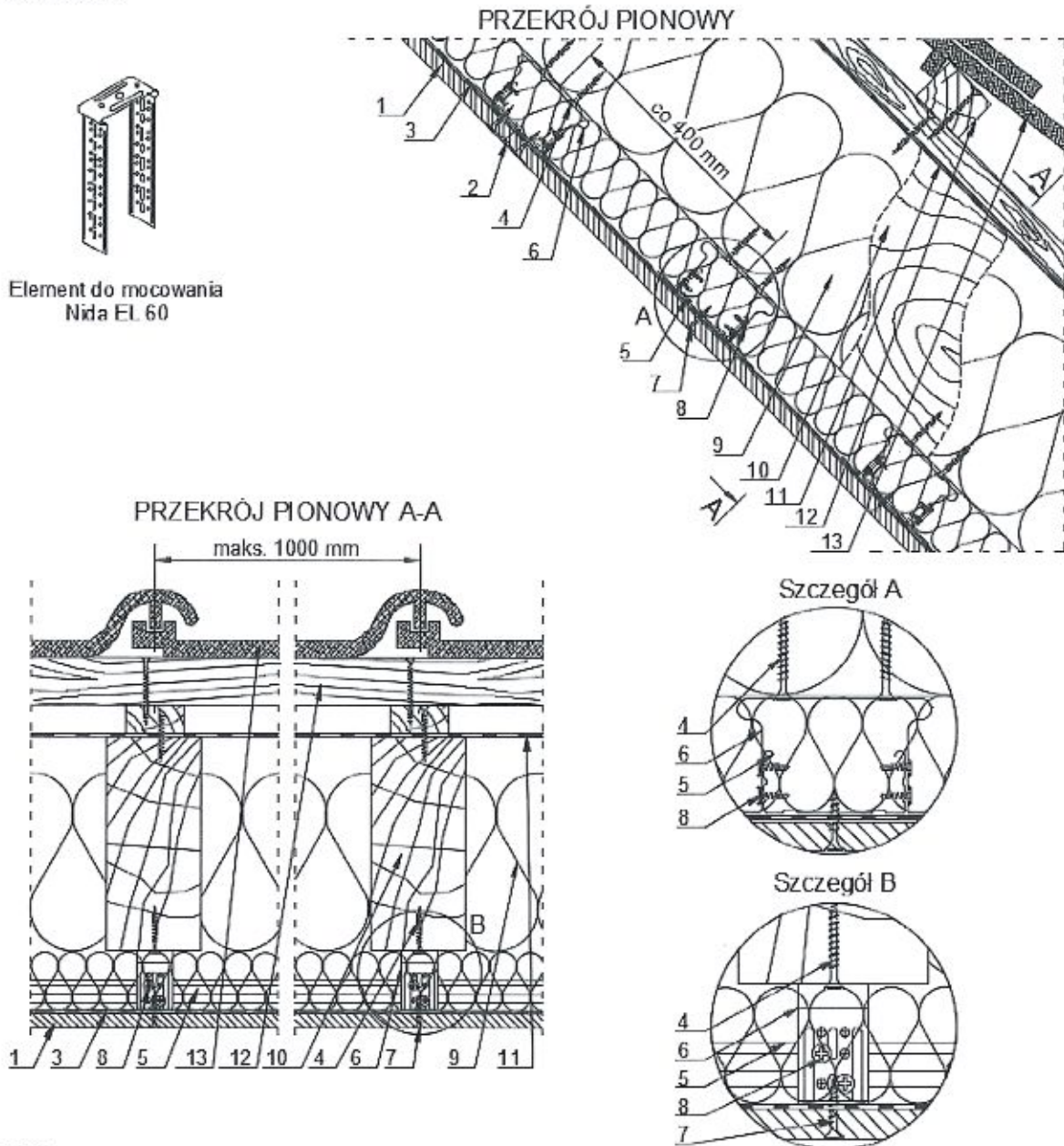
OPIS:

- 1- Płyta gipsowo-kartonowa Nida; rodzaj i grubość płyty w zależności od klasy odporności ogniowej
- 2- Wykończenie gipsem/masą szpachlową Nida zgodnie z zastosowanym systemem; w przypadku spoinowania płyt pod kątem zaleca się stosowanie taśmy narożnikowej Nida z wkładką metalową
- 3- Folia paroizolacyjna (sklejona na połączeniach taśmą)
- 4- Wkręty do drewna Nida min. 3,5x35 mm
- 5- Profil nośny Nida CD60 w rozstawie maks. 400 mm
- 6- Element do mocowania Nida ES 60 w rozstawie maks. 1000 mm
- 7- Blachowkręty Nida; typ w zależności od zastosowanego systemu Nida
  - pierwsza warstwa: 3,5x25 mm w rozstawie co 510 mm
  - druga warstwa: 3,5x35 mm w rozstawie co 170 mm
- 8- Wkręt samowierzący 4,2x13 mm do blachy 1 mm FLAT HEAD
- 9- Izolacja z wełny mineralnej - układ równoległy do konstrukcji dachu
- 10- Konstrukcja więźby dachowej
- 11- Membrana paroprzepuszczalna (wiatroizolacja)
- 12- Drewniana konstrukcja pod montaż pokrycia dachowego (łaty, kontrłaty)
- 13- Pokrycie dachowe

**GRYFITLAB Sp. z o.o.**  
Zespół Laboratoriów  
Badawczych Gryfitlab  
ul. Prosta 2, Łozienica  
72-100 GOLENIÓW

**Rysunek 4.** Sposób mocowania w systemie ES/CD60 (poszycie wielowarstwowe) - przykład zabudowy pod drewnianą konstrukcją dachu/stropu.

Załącznik rys 5



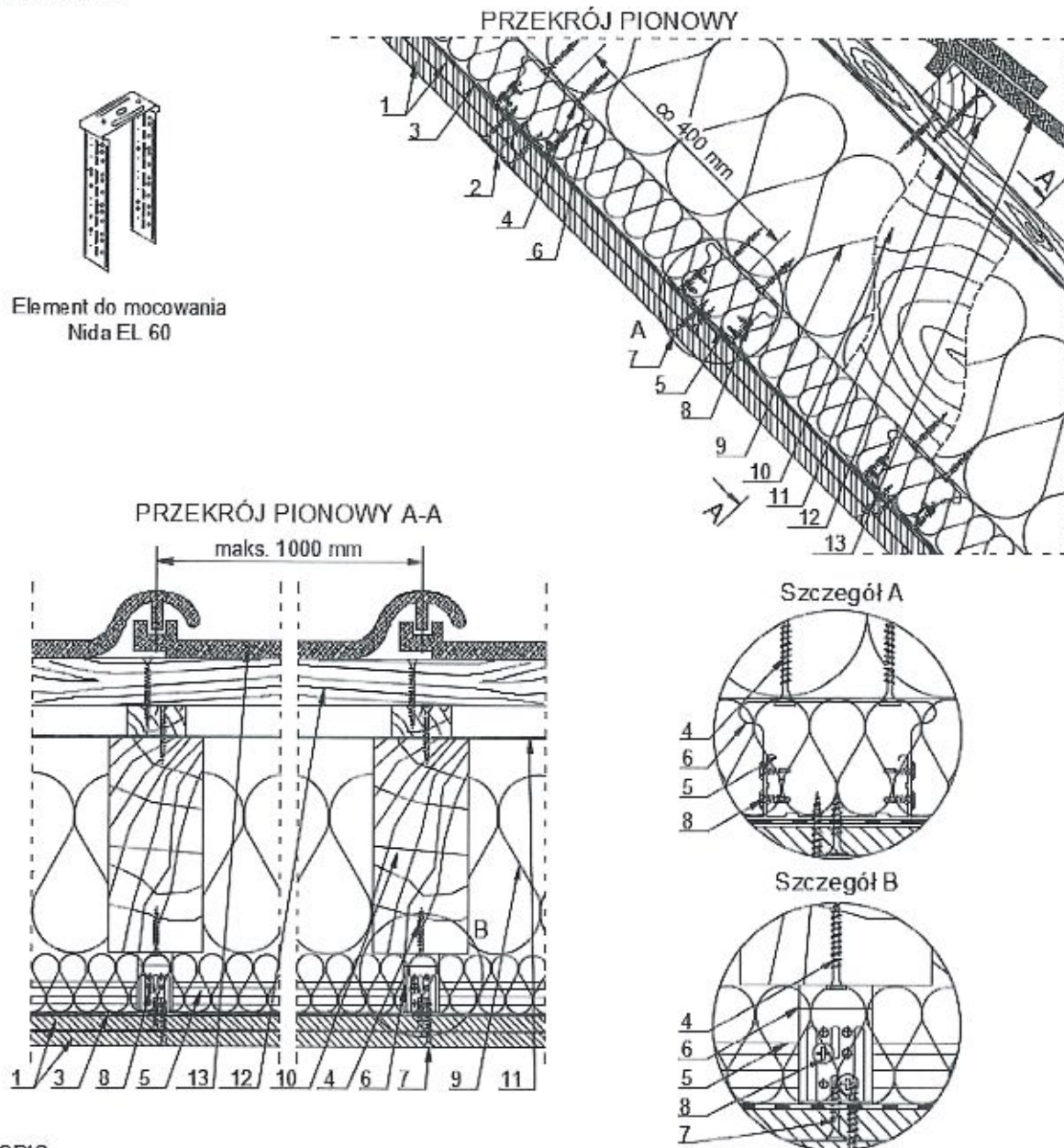
OPIS:

- 1- Płyta gipsowo-kartonowa Nida; rodzaj i grubość płyty w zależności od klasy odporności ogniowej
- 2- Wykończenie gipsem/masą szpachlową Nida zgodnie z zastosowanym systemem; w przypadku spoinowania płyt pod kątem zaleca się stosowanie taśmy narożnikowej Nida z wkładką metalową
- 3- Folia paroizolacyjna (sklejona na połączeniach taśmą)
- 4- Wkręty do drewna Nida min. 3,5x35 mm
- 5- Profil nośny Nida CD60 w rozstawie maks. 400 mm
- 6- Element do mocowania Nida EL 60 w rozstawie maks. 1000 mm
- 7- Blachowkręty Nida 3,5x25 mm co 170 mm; typ w zależności od zastosowanego systemu Nida
- 8- Wkręt samowiercący 4,2x13 mm do blachy 1 mm FLAT HEAD
- 9- Izolacja z wełny mineralnej - układ równoległy do konstrukcji dachu
- 10- Konstrukcja więźby dachowej
- 11- Membrana paroprzepuszczalna (wiatroizolacja)
- 12- Drewniana konstrukcja pod montaż pokrycia dachowego (łaty, kontrłaty)
- 13- Pokrycie dachowe

**GRYFITLAB Sp. z o.o.**  
Zespół Laboratoriów  
Badawczych Gryfitlab  
ul. Prosta 2, Łozienica  
72-100 GOLENIÓW

**Rysunek 5.** Sposób mocowania w systemie EL/CD60 (poszycie jednowarstwowe) - przykład zabudowy pod drewnianą konstrukcją dachu/stropu.

Załącznik rys 6



OPIS:

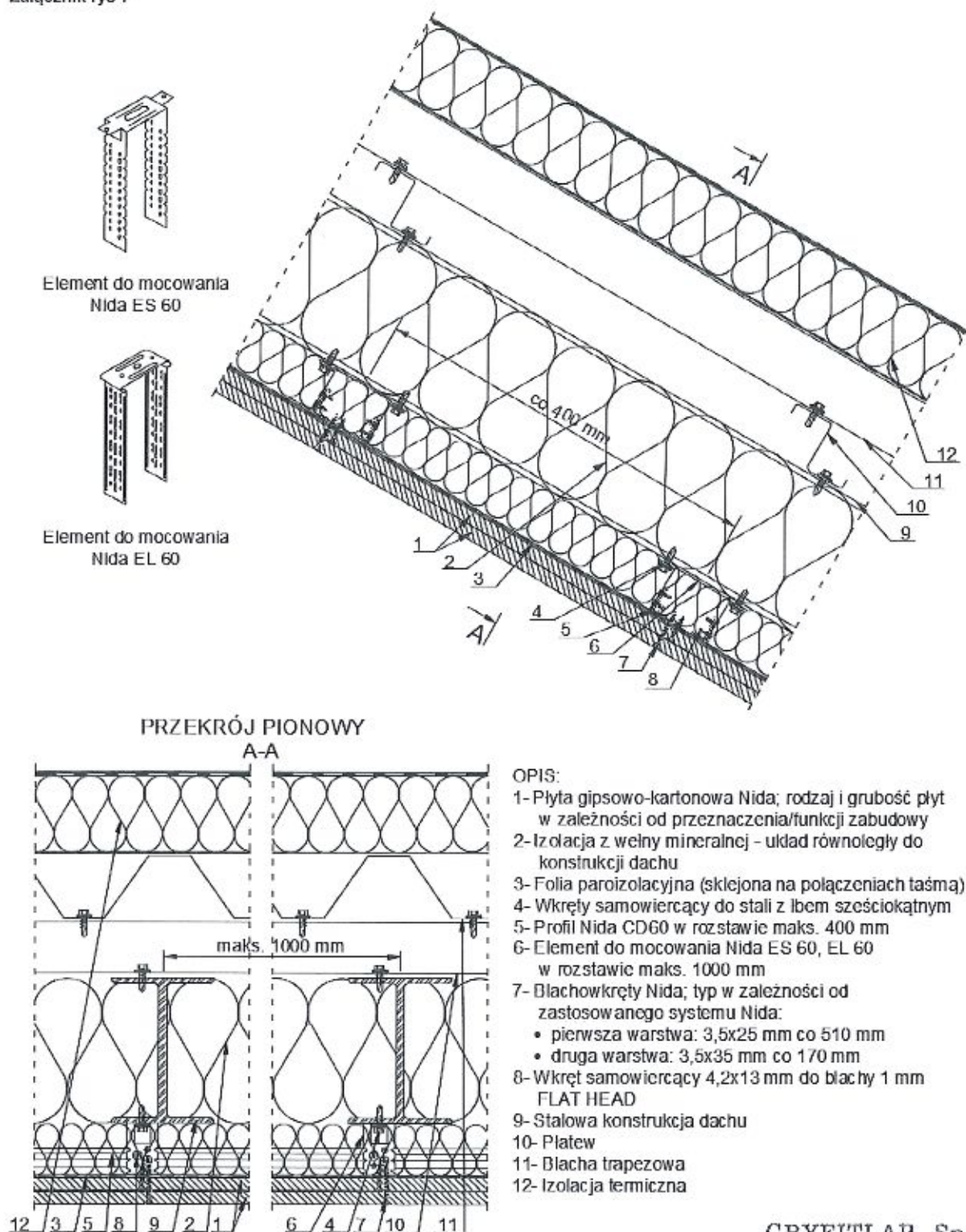
- 1- Płyta gipsowo-kartonowa Nida; rodzaj i grubość płyty w zależności od klasy odporności ogniowej
- 2- Wykończenie gipsem/masą szpachlową Nida zgodnie z zastosowanym systemem; w przypadku spoinowania płyt pod kątem zaleca się stosowanie taśmy narożnikowej Nida z wkładką metalową
- 3- Folia paroizolacyjna (sklejona na połączeniach taśmą)
- 4- Wkręty do drewna Nida min. 3,5x35 mm
- 5- Profil nośny Nida CD60 w rozstawie maks. 400 mm
- 6- Element do mocowania Nida EL 60 w rozstawie maks. 1000 mm
- 7- Blachowkręty Nida; typ w zależności od zastosowanego systemu Nida
  - pierwsza warstwa: 3,5x25 mm w rozstawie co 510 mm
  - druga warstwa: 3,5x35 mm w rozstawie co 170 mm
- 8- Wkręt samowierzący 4,2x13 mm do blachy 1 mm FLAT HEAD
- 9- Izolacja z wełny mineralnej - układ równoległy do konstrukcji dachu
- 10- Konstrukcja więźby dachowej
- 11- Membrana paroprzepuszczalna (wiatroizolacja)
- 12- Drewniana konstrukcja pod montaż pokrycia dachowego (łaty, kontrłaty)
- 13- Pokrycie dachowe

**GRYFITLAB Sp. z o.o.**  
Zespół Laboratoriów  
Badawczych Gryfitlab  
ul. Prosta 2, Łozienica  
72-100 GOLENIÓW

**Rysunek 6.** Sposób mocowania w systemie EL/CD60 (poszycie wielowarstwowe) - przykład zabudowy pod drewnianą konstrukcją dachu/stropu.



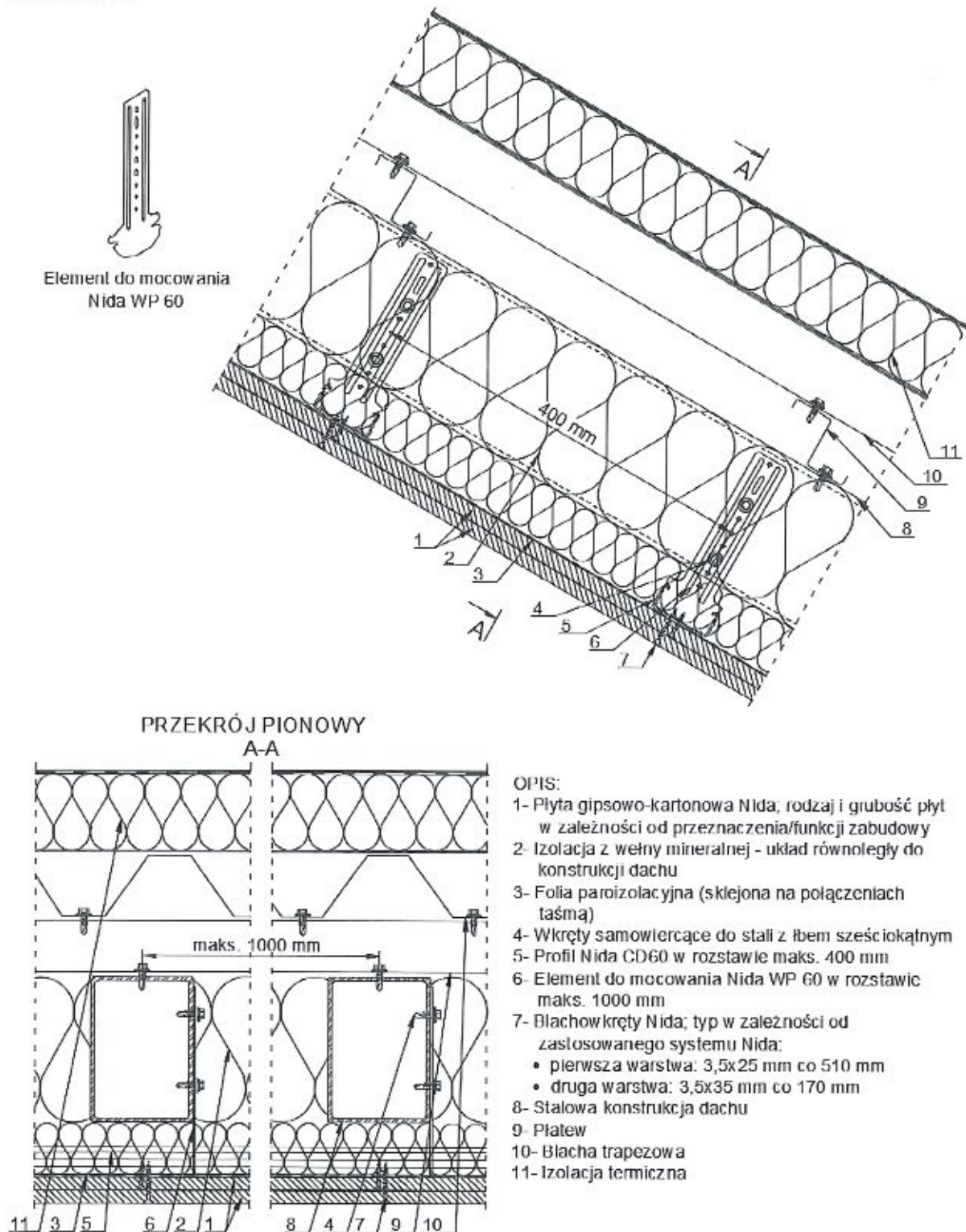
Załącznik rys 7



GRYFITLAB Sp. z o.o.  
Zespół Laboratoriów  
Badawczych Gryfitlab  
ul. Prosta 2, Łozienica  
72-100 GOLENIÓW

Rysunek 7. Sposób mocowania w systemie ES/CD60, EL/CD60 (poszycie wielowarstwowe) - przykład zabudowy pod stalową konstrukcją dachu/stropu. Konstrukcja o przekroju otwartym

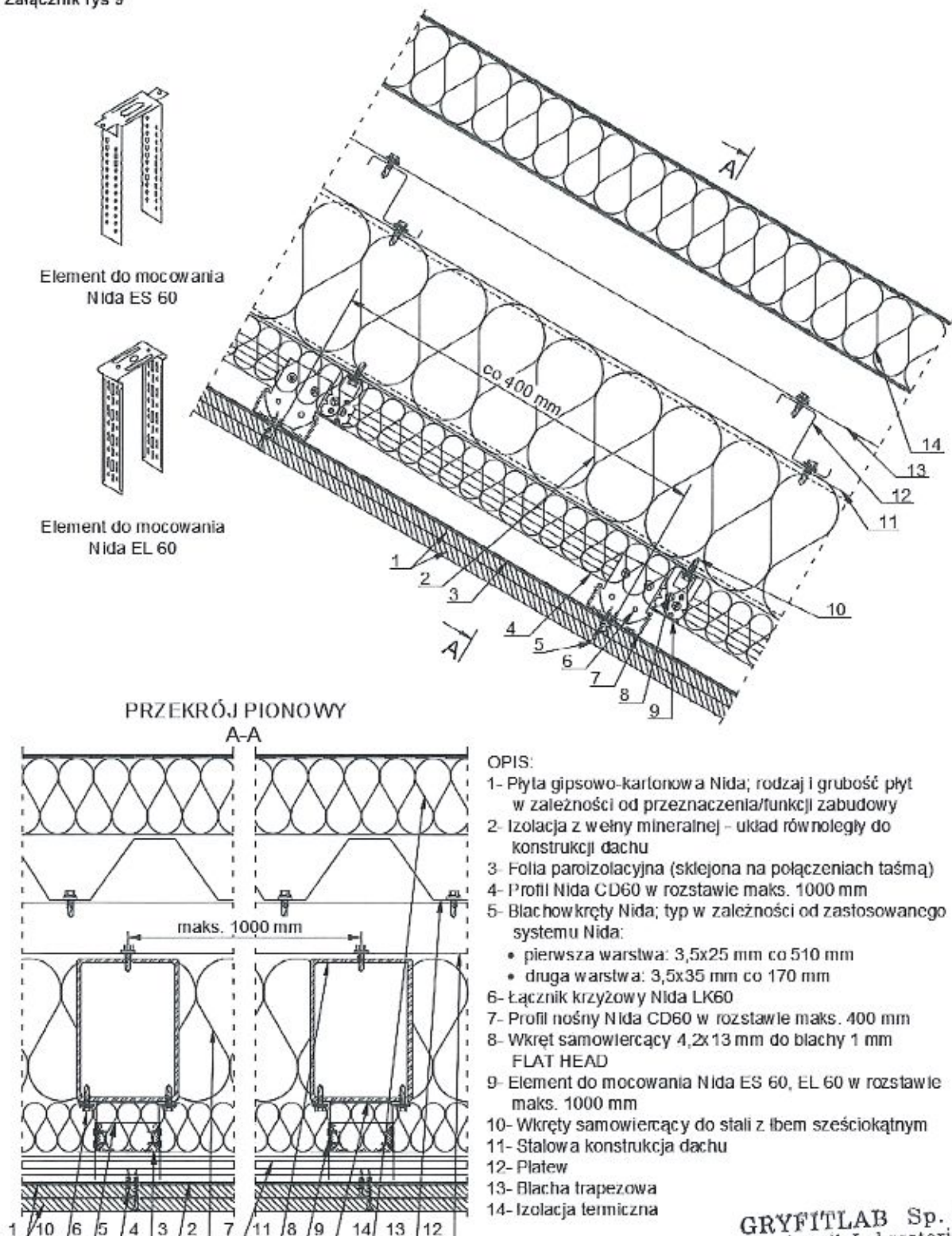
Załącznik rys 8



**GRYFITLAB Sp. z o.o.**  
Zespół Laboratoriów  
Badawczych Gryfitlab  
ul. Prosta 2, Łozienica  
72-100 GOLENIÓW

**Rysunek 8.** Sposób mocowania w systemie WP/CD60 (poszycie wielowarstwowe) - przykład zabudowy pod stalową konstrukcją dachu/stropu. Konstrukcja o przekroju zamkniętym.

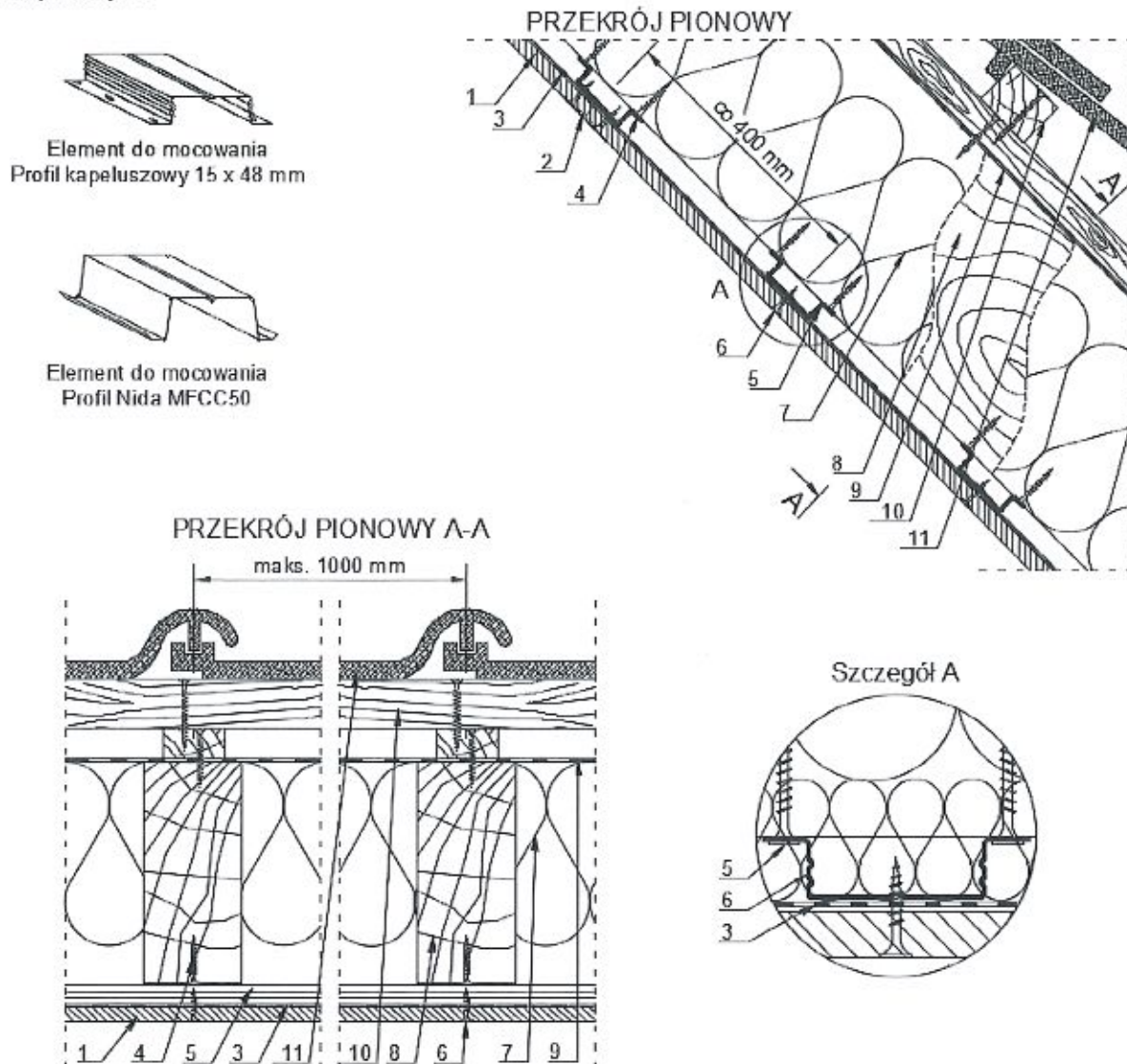
Załącznik rys 9



**GRYFITLAB Sp. z o.o.**  
Zespół Laboratoriów  
Badawczych Gryfitlab  
ul. Prosta 2, Łozienica  
72-100 GOLENIÓW

**Rysunek 9.** Sposób mocowania w systemie ES/CD60, EL/CD60 (poszycie wielowarstwowe) - przykład zabudowy pod stalową konstrukcją dachu/stropu. Konstrukcja o przekroju zamkniętym.

Załącznik rys 10



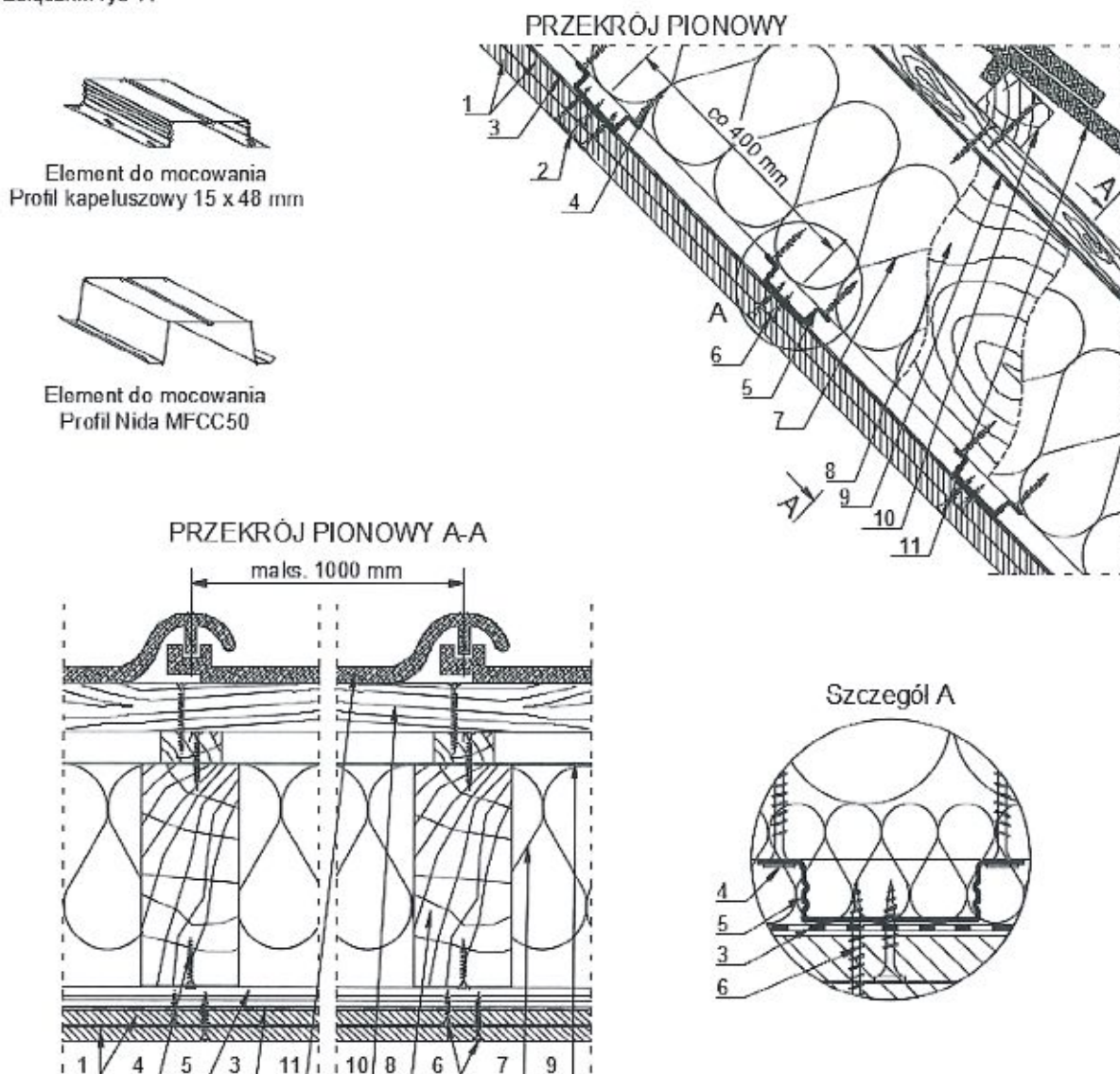
OPIS:

- 1- Płyta gipsowo-kartonowa Nida; rodzaj i grubość płyty w zależności od klasy odporności ogniowej
- 2- Wykończenie gipsem/masą szpachlową Nida zgodnie z zastosowanym systemem; w przypadku spoinowania płyt pod kątem zaleca się stosowanie taśmy narożnikowej Nida z wkładką metalową
- 3- Folia paroizolacyjna (sklejona na połączeniach taśmą)
- 4- Wkręty do drewna Nida min. 3,5x35 mm
- 5- Profil kapeluszowy Nida 15x48 mm w rozstawie co maks. 400 mm (dopuszcza się zamienne stosowanie profili Nida MFCC50)
- 6- Blachowkręty Nida 3,5x25 mm co 170 mm; typ w zależności od zastosowanego systemu Nida
- 7- Izolacja z wełny mineralnej - układ równoległy do konstrukcji dachu
- 8- Konstrukcja więźby dachowej
- 9- Membrana paroprzepuszczalna (wiatroizolacja)
- 10- Drewniana konstrukcja pod montaż pokrycia dachowego (łaty, kontrłaty)
- 11- Pokrycie dachowe

**GRYFITLAB Sp. z o.o.**  
Zespół Laboratoriów  
Badawczych Gryfitlab  
ul. Prosta 2, Łozienica  
72-100 GOLENIÓW

**Rysunek 10.** Sposób mocowania w systemie PK, MFCC50 (poszycie jednowarstwowe) - przykład zabudowy pod drewnianą konstrukcją dachu/stropu.

Załącznik rys 11



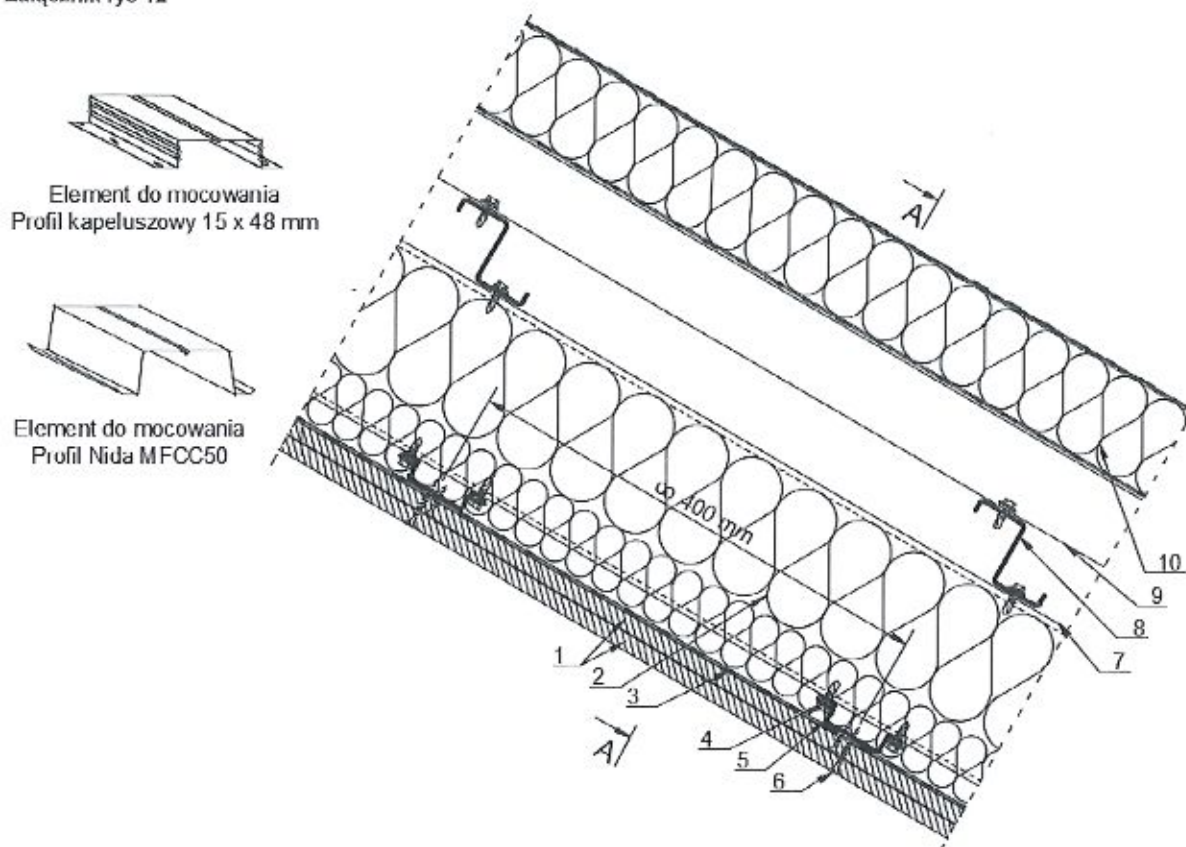
OPIS:

- 1- Płyta gipsowo-kartonowa Nida; rodzaj i grubość płyty w zależności od klasy odporności ogniowej
- 2- Wykończenie gipsem/masą szpachlową Nida zgodnie z zastosowanym systemem; w przypadku spoinowania płyt pod kątem zaleca się stosowanie taśmy narożnikowej Nida z włódką metalową
- 3- Folia paroizolacyjna (sklejona na połączeniach taśmą)
- 4- Wkręty do drewna Nida min. 3,5x35 mm
- 5- Profil kapeluszowy Nida 15x48 mm w rozstawie co maks. 400 mm (dopuszcza się zamienne stosowanie profili Nida MFCC50)
- 6- Dłachowkręty Nida; typ w zależności od zastosowanego systemu Nida
  - pierwsza warstwa: 3,5x25 mm w rozstawie co 510 mm
  - druga warstwa: 3,5x35 mm w rozstawie co 170 mm
- 7- Izolacja z wełny mineralnej - układ równoległy do konstrukcji dachu
- 8- Konstrukcja więźby dachowej
- 9- Membrana paroprzepuszczalna (wiatroizolacja)
- 10- Drewniana konstrukcja pod montaż pokrycia dachowego (łaty, kontrłaty)
- 11- Pokrycie dachowe

GRYFITLAB Sp. z o.o.  
Zespół Laboratoriów  
Badawczych Gryfitlab  
ul. Prosta 2, Łozienica  
72-100 GOLENIÓW

Rysunek 11. Sposób mocowania w systemie PK, MFCC50 (poszycie wielowarstwowe) - przykład zabudowy pod drewnianą konstrukcją dachu/stropu.

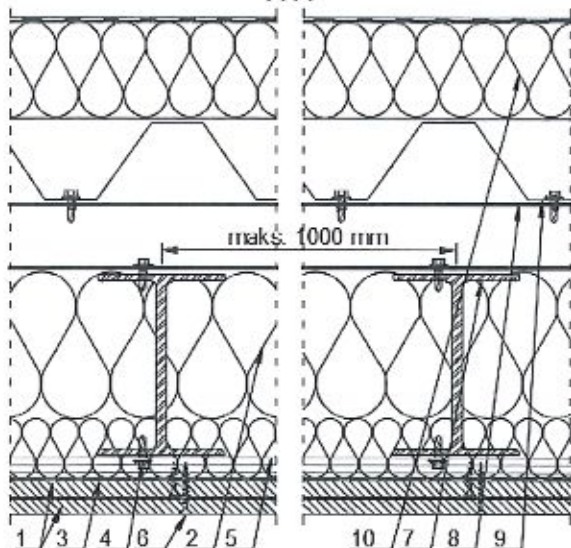
Załącznik rys 12



Element do mocowania  
Profil kapeluszowy 15 x 48 mm

Element do mocowania  
Profil Nida MFCC50

PRZEKRÓJ PIONOWY  
A-A



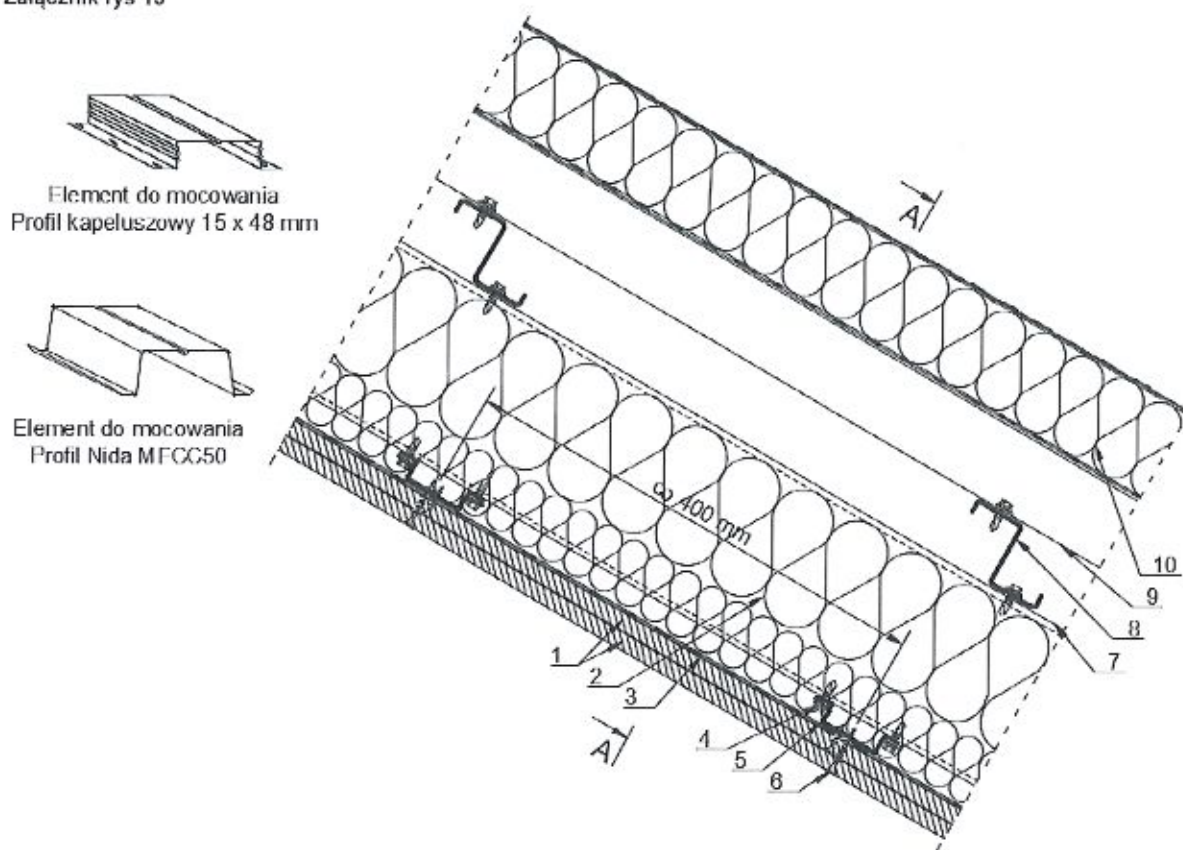
OPIS:

- 1- Płyta gipsowo-kartonowa Nida; rodzaj i grubość płyt w zależności od przeznaczenia/funkcji zabudowy
- 2- Izolacja z wełny mineralnej - układ równoległy do konstrukcji dachu
- 3- Folia paroizolacyjna (sklejona na połączeniach taśmą)
- 4- Wkręty samowierzące do stali z łbem sześciokątnym
- 5- Profil Nida PK48 w rozstawie maks. 400 mm
- 6- Blachowkręty Nida; typ w zależności od zastosowanego systemu Nida:
  - pierwsza warstwa: 3,5x25 mm co 510 mm
  - druga warstwa: 3,5x35 mm co 170 mm
- 7- Stalowa konstrukcja dachu
- 8- Łataw
- 9- Blacha trapezowa
- 10- Izolacja termiczna

**GRYFITLAB Sp. z o.o.**  
Zespół Laboratoriów  
Badawczych Gryfitlab  
ul. Prosta 2, Łozienica  
72-100 GOLENIÓW

Rysunek 12. Sposób mocowania w systemie PK, MFCC50 (poszycie wielowarstwowe) - przykład zabudowy pod stalową konstrukcją dachu/stropu. Konstrukcja o przekroju otwartym.

Załącznik rys 13

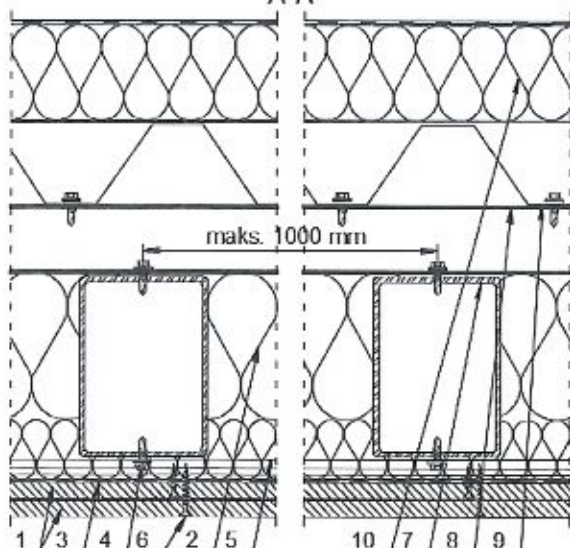


Element do mocowania  
Profil kapeluszowy 15 x 48 mm

Element do mocowania  
Profil Nida MFCC50

PRZEKRÓJ PIONOWY

A-A



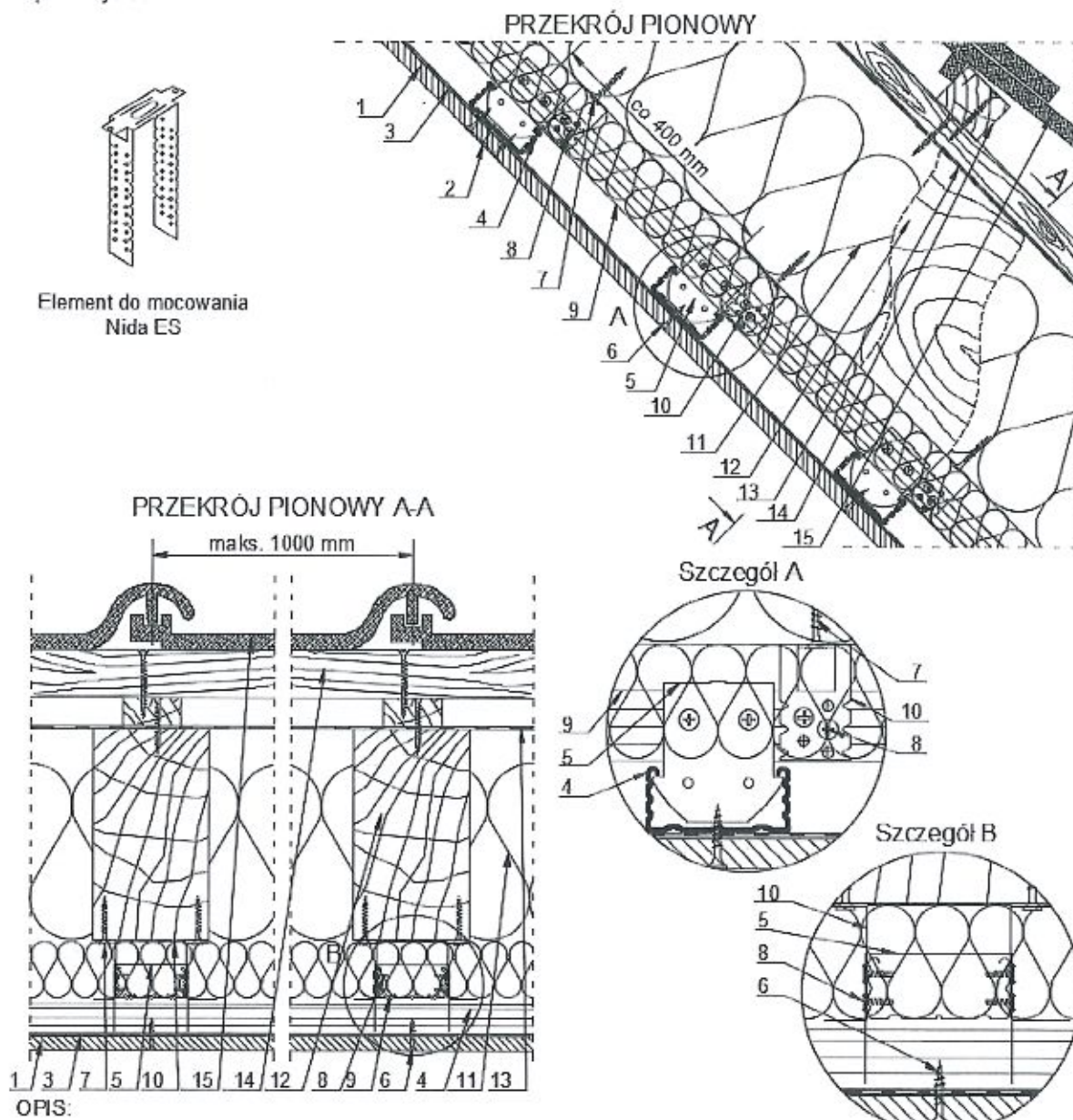
OPIS:

- 1- Płyta gipsowo-kartonowa Nida; rodzaj i grubość płyt w zależności od przeznaczenia/funkcji zabudowy
- 2- Izolacja z wełny mineralnej - układ równoległy do konstrukcji dachu
- 3- Folia paroizolacyjna (sklejona na połączeniach taśmą)
- 4- Wkręty samowierzące do stali z łbem sześciokątnym
- 5- Profil Nida PK48 w rozstawie maks. 400 mm
- 6- Błachowkręty Nida; typ w zależności od zastosowanego systemu Nida:
  - pierwsza warstwa: 3,5x25 mm co 510 mm
  - druga warstwa: 3,5x35 mm co 170 mm
- 7- Stalowa konstrukcja dachu
- 8- Płatew
- 9- Blacha trapezowa
- 10- Izolacja termiczna

GRYFITLAB Sp. z o.o.  
Zespół Laboratoriów  
Badawczych Gryfitlab  
ul. Prosta 2, Łozienica  
72-100 GOLENIÓW

Rysunek 13. Sposób mocowania w systemie PK, MFCC50 (poszycie wielowarstwowe) - przykład zabudowy pod stalową konstrukcją dachu/stropu. Konstrukcja o przekroju zamkniętym.

Załącznik rys 14



OPIS:

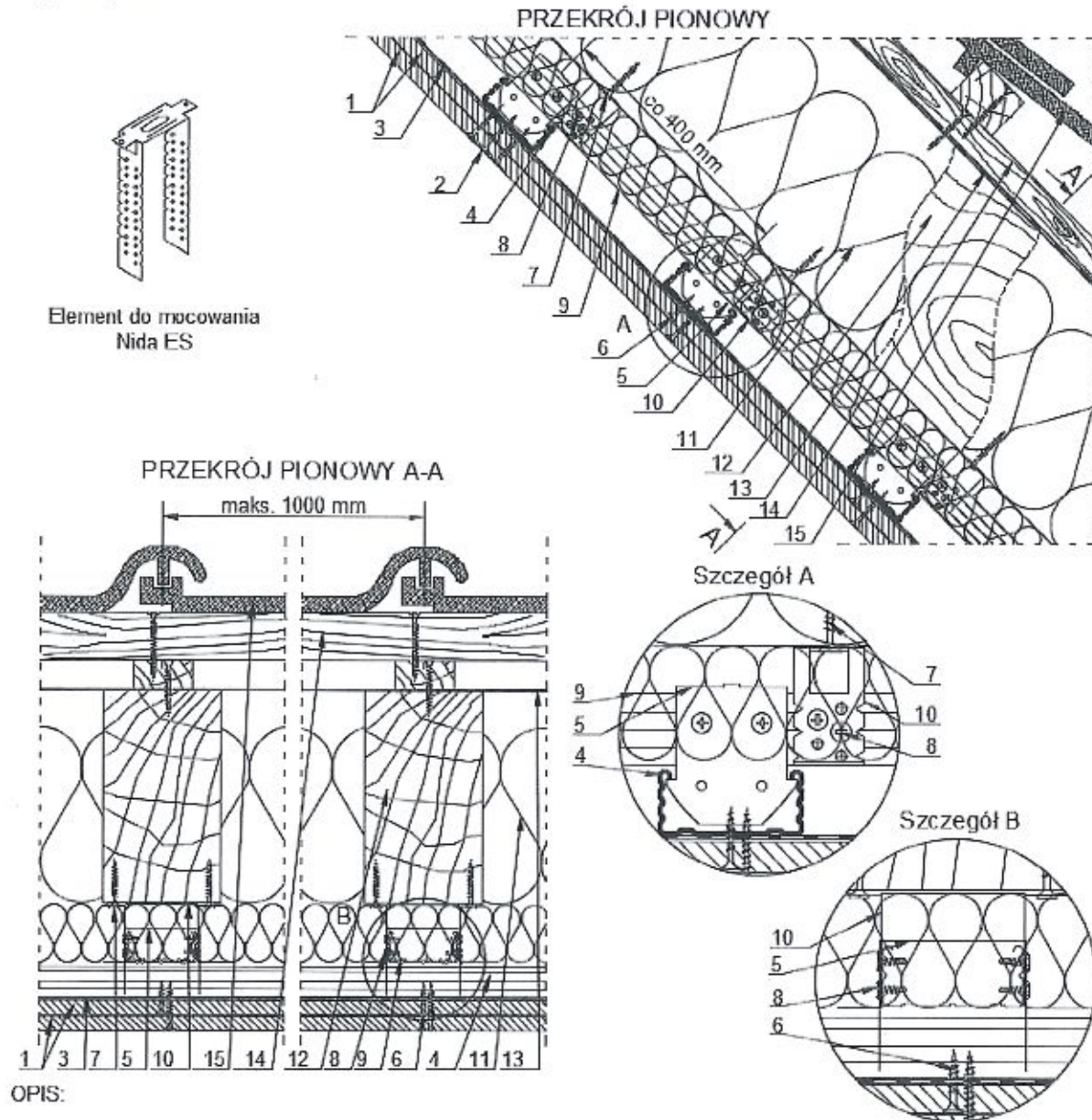
- 1- Płyta gipsowo-kartonowa Nida; rodzaj i grubość płyty w zależności od klasy odporności ogniowej
- 2- Wykończenie gipsem/masą szpachlową Nida zgodnie z zastosowanym systemem; w przypadku spoinowania płyt pod kątem zaleca się stosowanie taśmy narożnikowej Nida z wkładką metalową
- 3- Folia paroizolacyjna (sklejona na połączeniach taśmą)
- 4- Profil nośny Nida CD60 w rozstawie maks. 400 mm
- 5- Łącznik krzyżowy Nida LK60
- 6- Błachowkręty Nida 3,5x25 mm co 170 mm; typ w zależności od zastosowanego systemu Nida
- 7- Wkręty do drewna Nida min. 3,5x35 mm
- 8- Wkręt samowierzący 4,2x13 mm do blachy 1 mm FLAT HEAD
- 9- Profil Nida CD60 w rozstawie maks. 1000 mm
- 10- Element do mocowania Nida ES 60 w rozstawie maks. 1000 mm
- 11- Izolacja z wełny mineralnej - układ równoległy do konstrukcji dachu
- 12- Konstrukcja więźby dachowej
- 13- Membrana paroprzepuszczalna (wiatroizolacja)
- 14- Drewniana konstrukcja pod montaż pokrycia dachowego (łaty, kontrłaty)
- 15- Pokrycie dachowe

**GRYFITLAB Sp. z o.o.**  
Zespół Laboratoriów  
Badawczych Gryfitlab  
ul. Prosta 2, Łozienica  
72-100 GOLENIÓW

**Rysunek 14.** Sposób mocowania w systemie ES/DK/CD60 (poszycie jednowarstwowe) - przykład zabudowy pod drewnianą konstrukcją dachu/stropu.



Załącznik rys 15



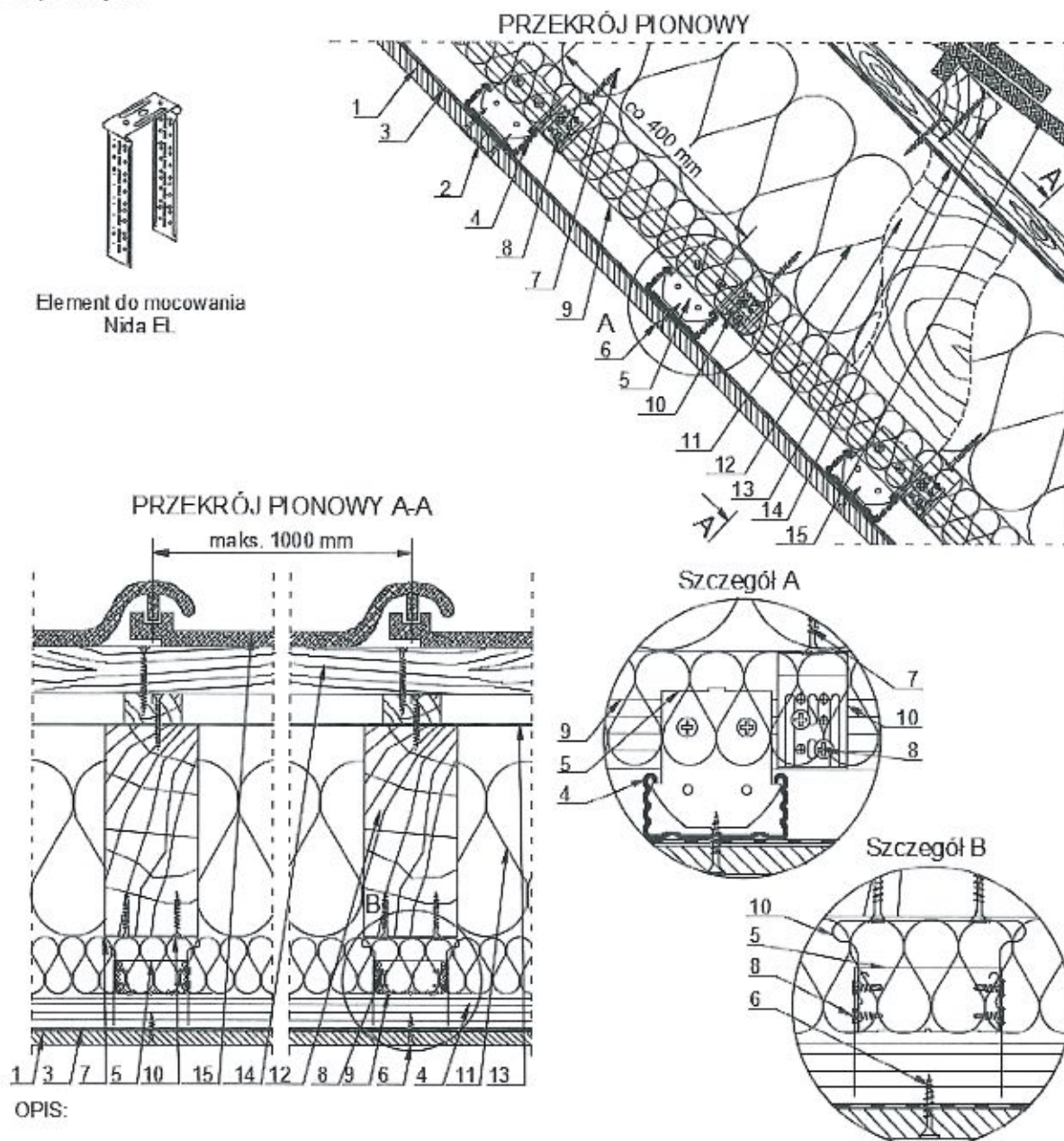
OPIS:

- 1- Płyta gipsowo-kartonowa Nida; rodzaj i grubość płyty w zależności od klasy odporności ogniowej
- 2- Wykończenie gipsem/masą szpachlową Nida zgodnie z zastosowanym systemem;  
w przypadku spoinowania płyt pod kątem zaleca się stosowanie taśmy narożnikowej Nida z wkładką metalową
- 3- Folia paroizolacyjna (sklejona na połączeniach taśmą)
- 4- Profil nośny Nida CD60 w rozstawie maks. 400 mm
- 5- Łącznik krzyżowy Nida LK60
- 6- Blachowkręty Nida; typ w zależności od zastosowanego systemu Nida
  - pierwsza warstwa: 3,5x25 mm w rozstawie co 510 mm
  - druga warstwa: 3,5x35 mm w rozstawie co 170 mm
- 7- Wkręty do drewna Nida min. 3,5x35 mm
- 8- Wkręt samowierzący 4,2x13 mm do blachy 1 mm FLAT HEAD
- 9- Profil Nida CD60 w rozstawie maks. 1000 mm
- 10- Element do mocowania Nida ES 60 w rozstawie maks. 1000 mm
- 11- Izolacja z wełny mineralnej - układ równoległy do konstrukcji dachu
- 12- Konstrukcja więźby dachowej
- 13- Membrana paroprzepuszczalna (wiatroizolacja)
- 14- Drewniana konstrukcja pod montaż pokrycia dachowego (łaty, kontrłaty)
- 15- Pokrycie dachowe

**GRYFITLAB Sp. z o.o.**  
Zespół Laboratoriów  
Badawczych Gryfitlab  
ul. Prosta 2, Łozienica  
72-100 GOLENIÓW

Rysunek 15. Sposób mocowania w systemie ES/DK/CD60 (poszycie wielowarstwowe) - przykład zabudowy pod drewnianą konstrukcją dachu/stropu.

Załącznik rys 16



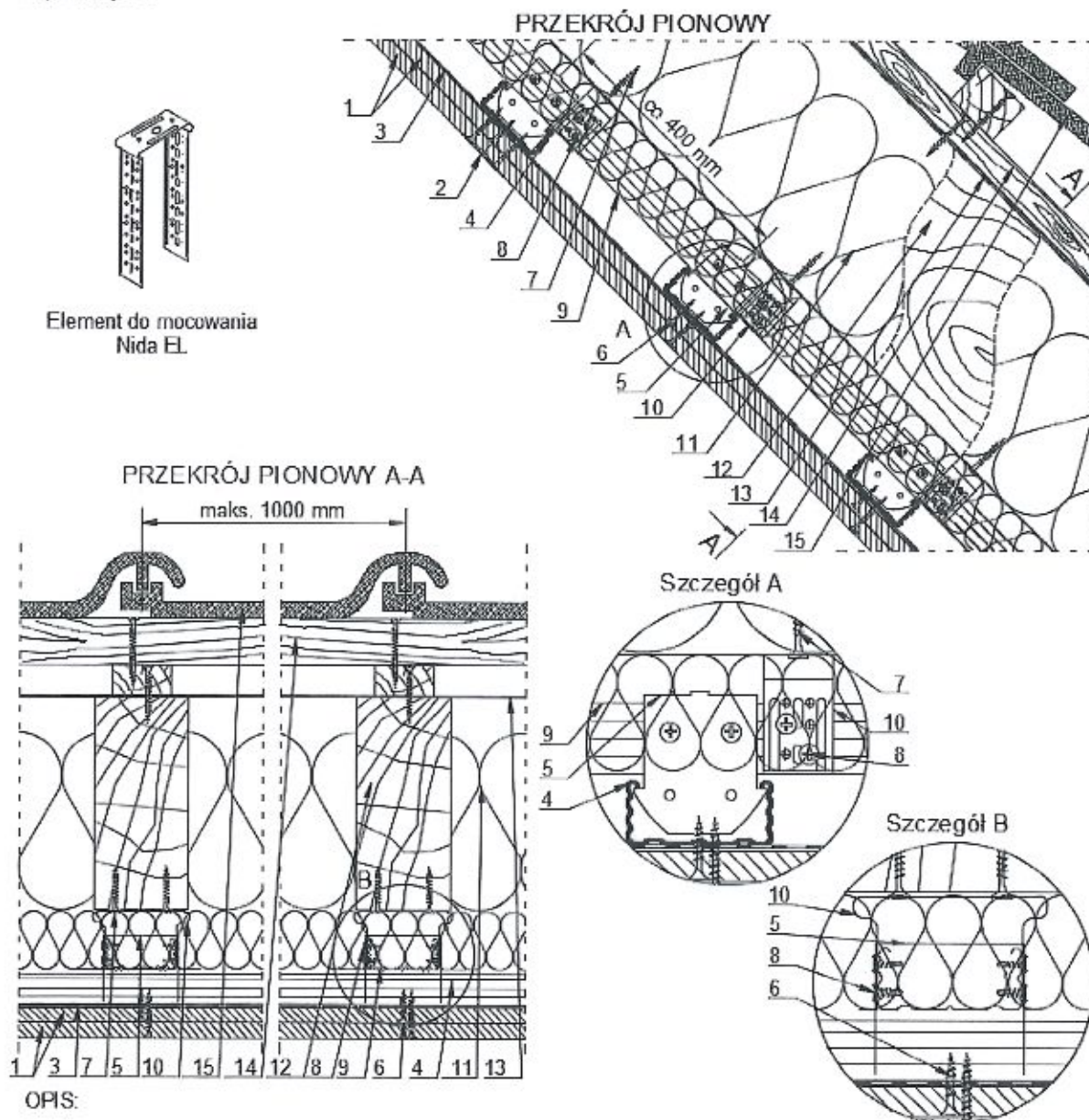
OPIS:

- 1- Płyta gipsowo-kartonowa Nida; rodzaj i grubość płyty w zależności od klasy odporności ogniowej
- 2- Wykończenie gipsem/masą szpachlową Nida zgodnie z zastosowanym systemem; w przypadku spoinowania płyt pod kątem zaleca się stosowanie taśmy narożnikowej Nida z wkładką metalową
- 3- Folia paroizolacyjna (sklejona na połączeniach taśmą)
- 4- Profil nośny Nida CD60 w rozstawie maks. 400 mm
- 5- Łącznik krzyżowy Nida LK60
- 6- Blachowkręty Nida 3,5x25 mm co 170 mm; typ w zależności od zastosowanego systemu Nida
- 7- Wkręty do drewna Nida min. 3,5x35 mm
- 8- Wkręt samowierzący 4,2x13 mm do blachy 1 mm FLAT HEAD
- 9- Profil Nida CD60 w rozstawie maks. 1000 mm
- 10- Element do mocowania Nida EL 60 w rozstawie maks. 1000 mm
- 11- Izolacja z wełny mineralnej - układ równoległy do konstrukcji dachu
- 12- Konstrukcja więźby dachowej
- 13- Membrana paroprzepuszczalna (wiatroizolacja)
- 14- Drewniana konstrukcja pod montaż pokrycia dachowego (łaty, kontrłaty)
- 15- Pokrycie dachowe

**GRYFITLAB Sp. z o.o.**  
Zespół Laboratoriów  
Badawczych Gryfitlab  
ul. Prosta 2, Łozienica  
72-100 GOLENIÓW

**Rysunek 16.** Sposób mocowania w systemie EL/DK/CD60 (poszycie jednowarstwowe) - przykład zabudowy pod drewnianą konstrukcją dachu/stropu

Załącznik rys 17



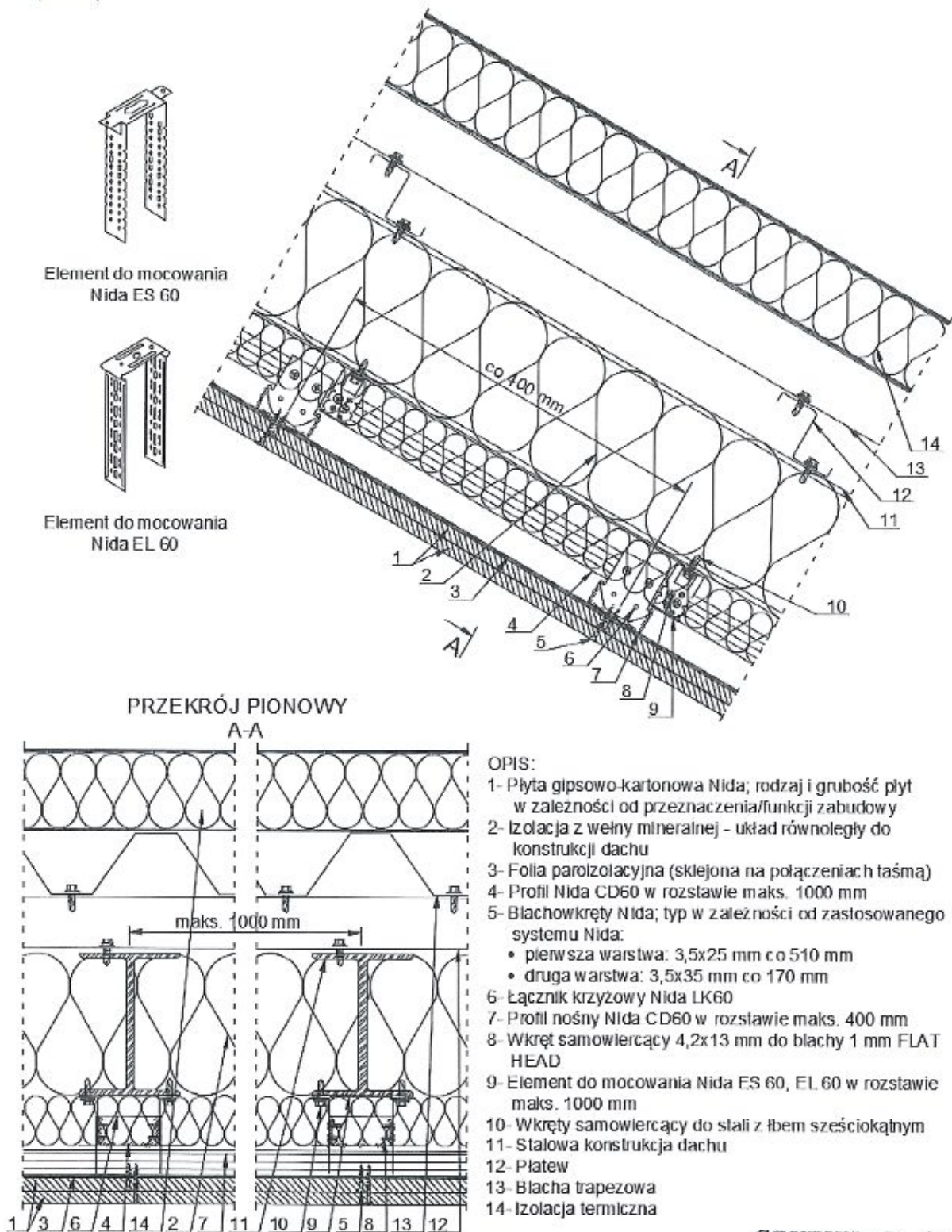
OPIS:

- 1- Płyta gipsowo-kartonowa Nida; rodzaj i grubość płyty w zależności od klasy odporności ogniowej
- 2- Wykończenie gipsem/masą szpachlową Nida zgodnie z zastosowanym systemem;  
w przypadku spoinowania płyt pod kątem zaleca się stosowanie taśmy narożnikowej Nida z wkładką metalową
- 3- Folia paroizolacyjna (sklejona na połączeniach taśmą)
- 4- Profil nośny Nida CD60 w rozstawie maks. 400 mm
- 5- Łącznik krzyżowy Nida LK60
- 6- Błachowkręty Nida; typ w zależności od zastosowanego systemu Nida
  - pierwsza warstwa: 3,5x25 mm w rozstawie co 510 mm
  - druga warstwa: 3,5x35 mm w rozstawie co 170 mm
- 7- Wkręty do drewna Nida min. 3,5x35 mm
- 8- Wkręt samowiercący 4,2x13 mm do blachy 1 mm FLAT HEAD
- 9- Profil Nida CD60 w rozstawie maks. 1000 mm
- 10- Element do mocowania Nida EL 60 w rozstawie maks. 1000 mm
- 11- Izolacja z wełny mineralnej - układ równoległy do konstrukcji dachu
- 12- Konstrukcja więźby dachowej
- 13- Membrana paroprzepuszczalna (wiatroizolacja)
- 14- Drewniana konstrukcja pod montaż pokrycia dachowego (łaty, kontrłaty)
- 15- Pokrycie dachowe

**GRYFITLAB Sp. z o.o.**  
Zespół Laboratoriów  
Badawczych Gryfitlab  
ul. Prosta 2, Łozienica  
72-100 GOLENIÓW

**Rysunek 17.** Sposób mocowania w systemie EL/DK/CD60 (poszycie wielowarstwowe) - przykład zabudowy pod drewnianą konstrukcją dachu/stropu.

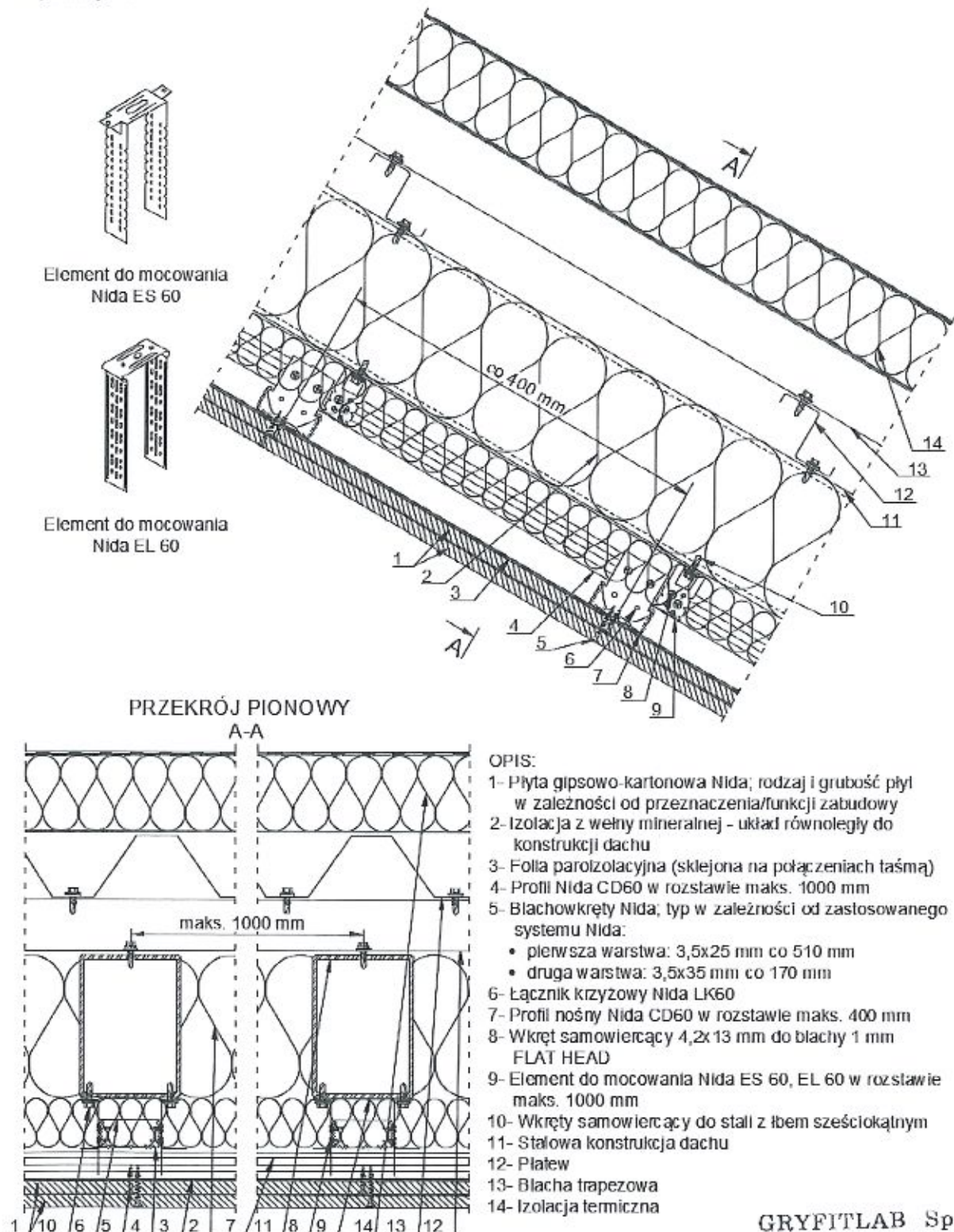
Załącznik rys 18



GRYFITLAB Sp. z o.o.  
Zespół Laboratoriów  
Badawczych Gryfitlab  
ul. Prosta 2, Łozienica  
72-100 GOLENIÓW

Rysunek 18. Sposób mocowania w systemie ES/DK/CD60, EL/DK/CD60 (poszycie wielowarstwowe)  
- przykład zabudowy pod stalową konstrukcją dachu/stropu. Konstrukcja o przekroju otwartym.

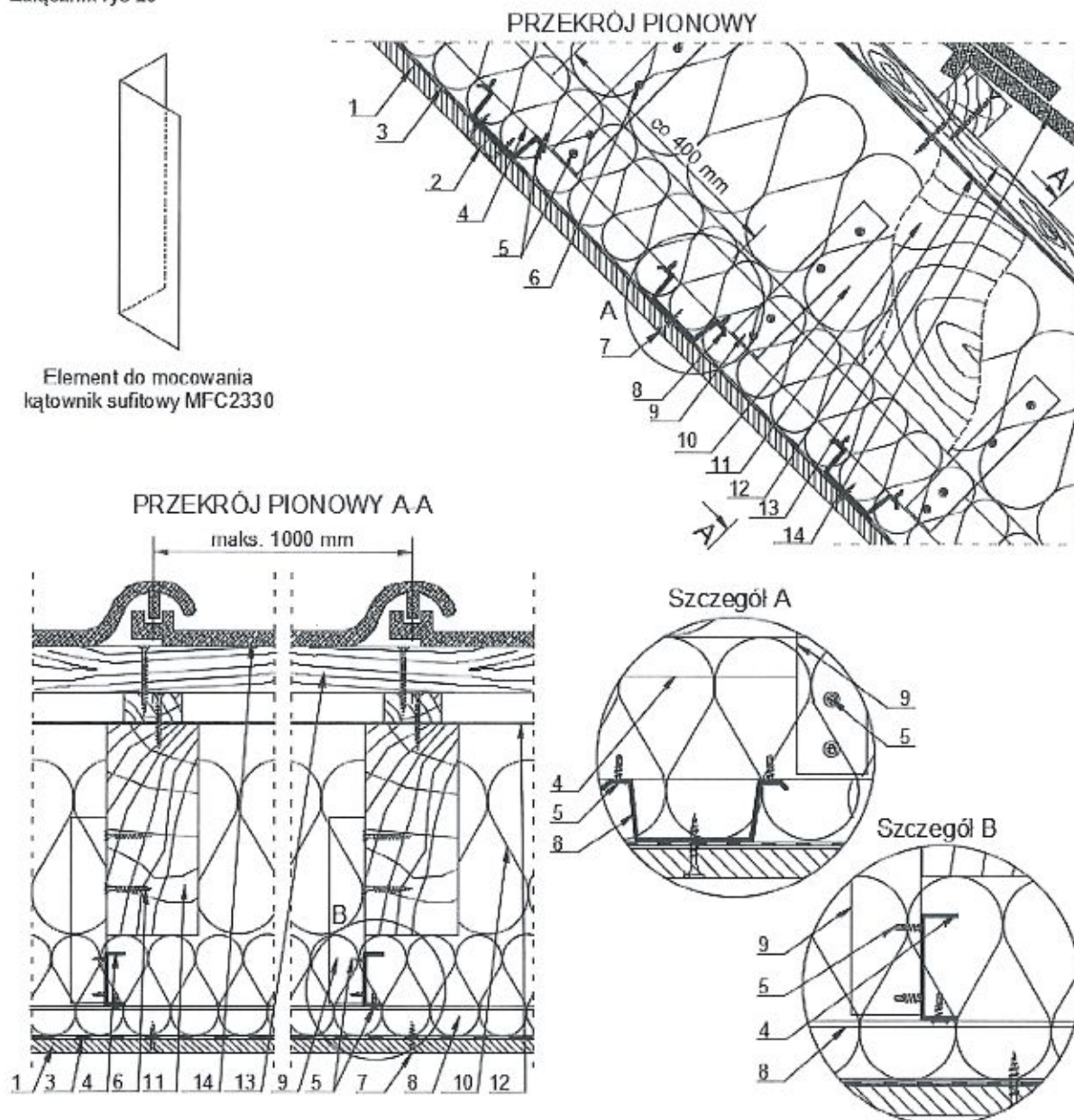
Załącznik rys 19



**GRYFITLAB Sp. z o.o.**  
Zespół Laboratoriów  
Badawczych Gryfitlab  
ul. Prosta 2, Łozienica  
72-100 GOLENIÓW

**Rysunek 19.** Sposób mocowania w systemie ES/DK/CD60, EL/DK/CD60 (poszycie wielowarstwowe)  
- przykład zabudowy pod stalową konstrukcją dachu/stropu. Konstrukcja o przekroju zamkniętym.

Załącznik rys 20



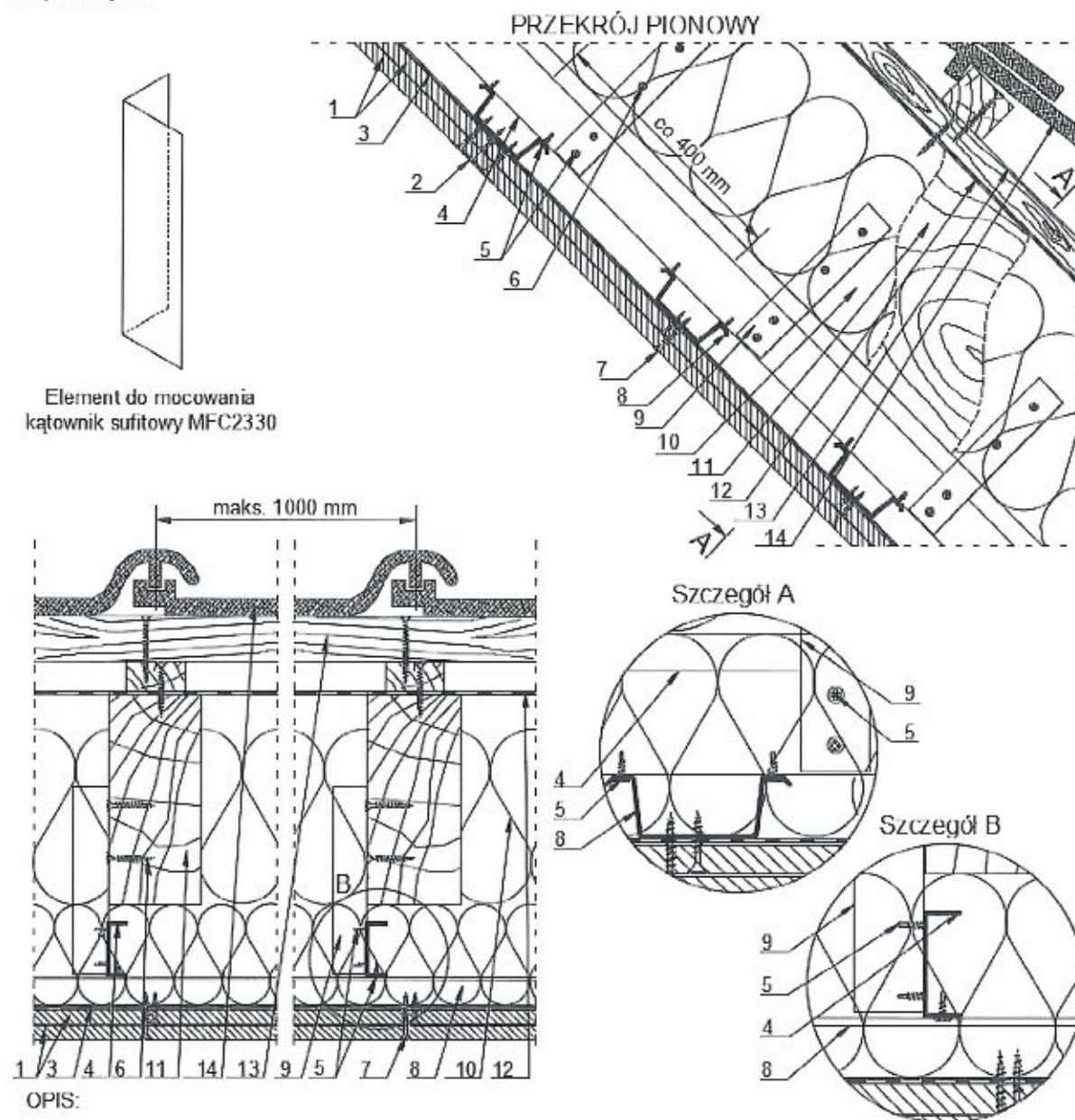
OPIS:

- 1- Płyta gipsowo-kartonowa Nida, rodzaj i grubość płyty w zależności od klasy odporności ogniowej
- 2- Wykończenie gipsem/masą szpachlową Nida zgodnie z zastosowanym systemem;  
w przypadku spoinowania płyt pod kątem zaleca się stosowanie taśmy narożnikowej Nida z wkładką metalową
- 3- Folia paroizolacyjna (sklejona na połączeniach taśmą)
- 4- Profil górny główny MFCC44 w rozstawie maks. 1000 mm
- 5- Wkręt samowierzący 4,2x13 mm do blachy 1 mm FLAT HEAD
- 6- Wkręty do drewna Nida min. 3,5x35 mm
- 7- Blachowkręty Nida 3,5x25 mm w rozstawie co 170 mm; typ w zależności od zastosowanego systemu Nida
- 8- Profil sufitowy nośny Nida MFCC50 w rozstawie maks. 400 mm
- 9- Kątownik sufitowy Nida MFC2330 w rozstawie maks. 1000 mm
- 10- Izolacja z wełny mineralnej - układ równoległy do konstrukcji dachu
- 11- Konstrukcja więźby dachowej
- 12- Membrana paroprzepuszczalna (wiatroizolacja)
- 13- Drewniana konstrukcja pod montaż pokrycia dachowego (łaty, kontrłaty)
- 14- Pokrycie dachowe

**GRYFITLAB Sp. z o.o.**  
Zespół Laboratoriów  
Badawczych Gryfitlab  
ul. Prosta 2, Łozienica  
72-100 GOLENIÓW

**Rysunek 20.** Sposób mocowania w systemie DK/MFC (poszycie jednowarstwowe) - przykład zabudowy pod drewnianą konstrukcją dachu/stropu.

Załącznik rys 21



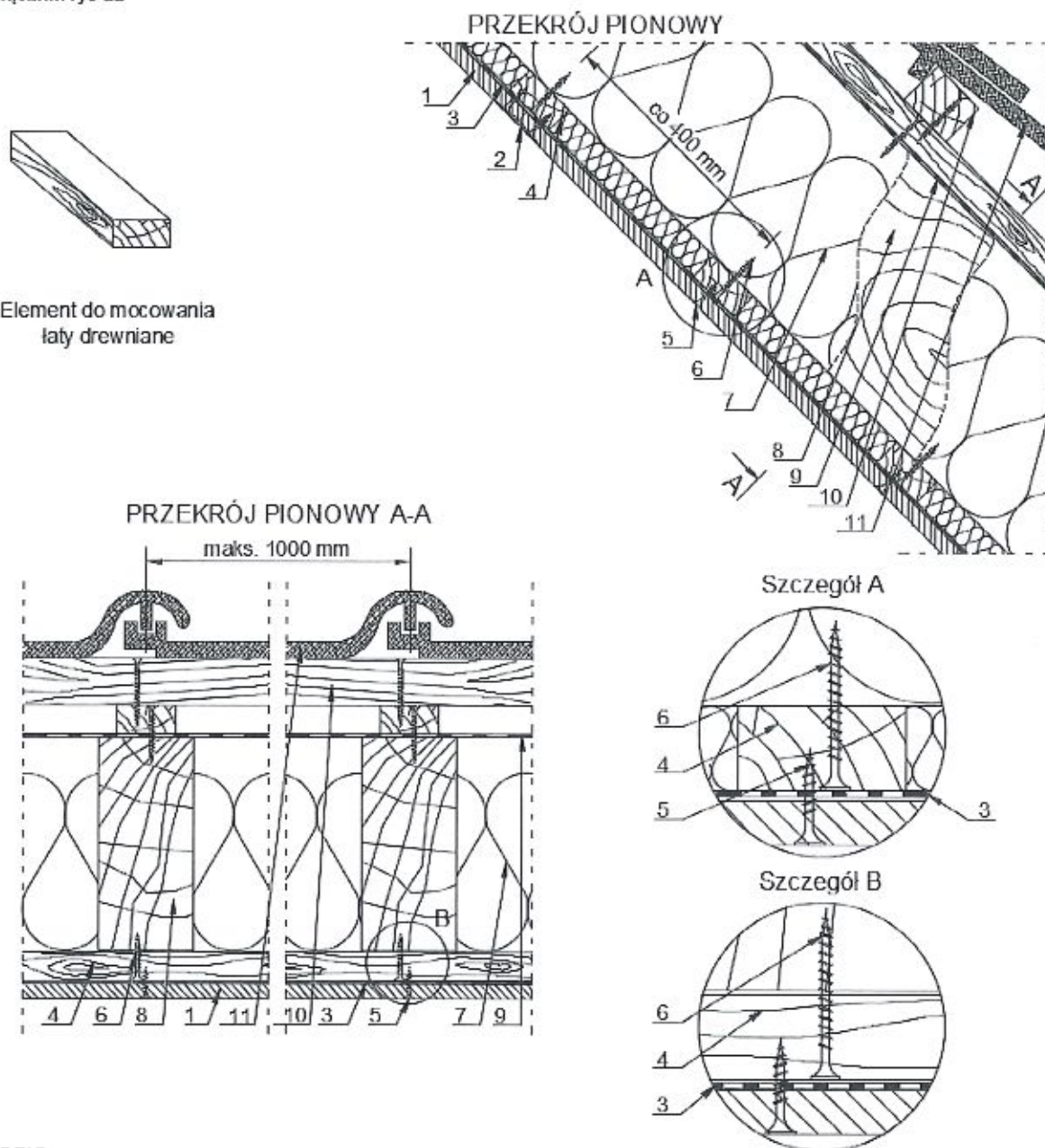
OPIS:

- 1- Płyta gipsowo-kartonowa Nida; rodzaj i grubość płyty w zależności od klasy odporności ogniowej
- 2- Wykończenie gipsem/masą szpachlową Nida zgodnie z zastosowanym systemem;  
w przypadku spoinowania płyt pod kątem zaleca się stosowanie taśmy narożnikowej Nida z władką metalową
- 3- Folia paroizolacyjna (sklejona na połączeniach taśmą)
- 4- Profil górny główny MFCC44 w rozstawie maks. 1000 mm
- 5- Wkręt samowierzący 4,2x13 mm do blachy 1 mm FLAT HEAD
- 6- Wkręty do drewna Nida min. 3,5x35 mm
- 7- Blachowkręty Nida; typ w zależności od zastosowanego systemu Nida
  - pierwsza warstwa: 3,5x25 mm w rozstawie co 510 mm
  - druga warstwa: 3,5x35 mm w rozstawie co 170 mm
- 8- Profil sufitowy nośny Nida MFCC50 w rozstawie maks. 400 mm
- 9- Kątownik sufitowy Nida MFC2330 w rozstawie maks. 1000 mm
- 10- Izolacja z wełny mineralnej - układ równoległy do konstrukcji dachu
- 11- Konstrukcja więźby dachowej
- 12- Membrana paroprzepuszczalna (wiatroizolacja)
- 13- Drewniana konstrukcja pod montaż pokrycia dachowego (łaty, kontrłaty)
- 14- Pokrycie dachowe

**GRYFITLAB Sp. z o.o.**  
Zespół Laboratoriów  
Badawczych Gryfitlab  
ul. Prosta 2, Łozienica  
72-100 GOLENIÓW

**Rysunek 21.** Sposób mocowania w systemie DK/MFC (poszycie wielowarstwowe) - przykład zabudowy pod drewnianą konstrukcją dachu/stropu.

Załącznik rys 22



OPIS:

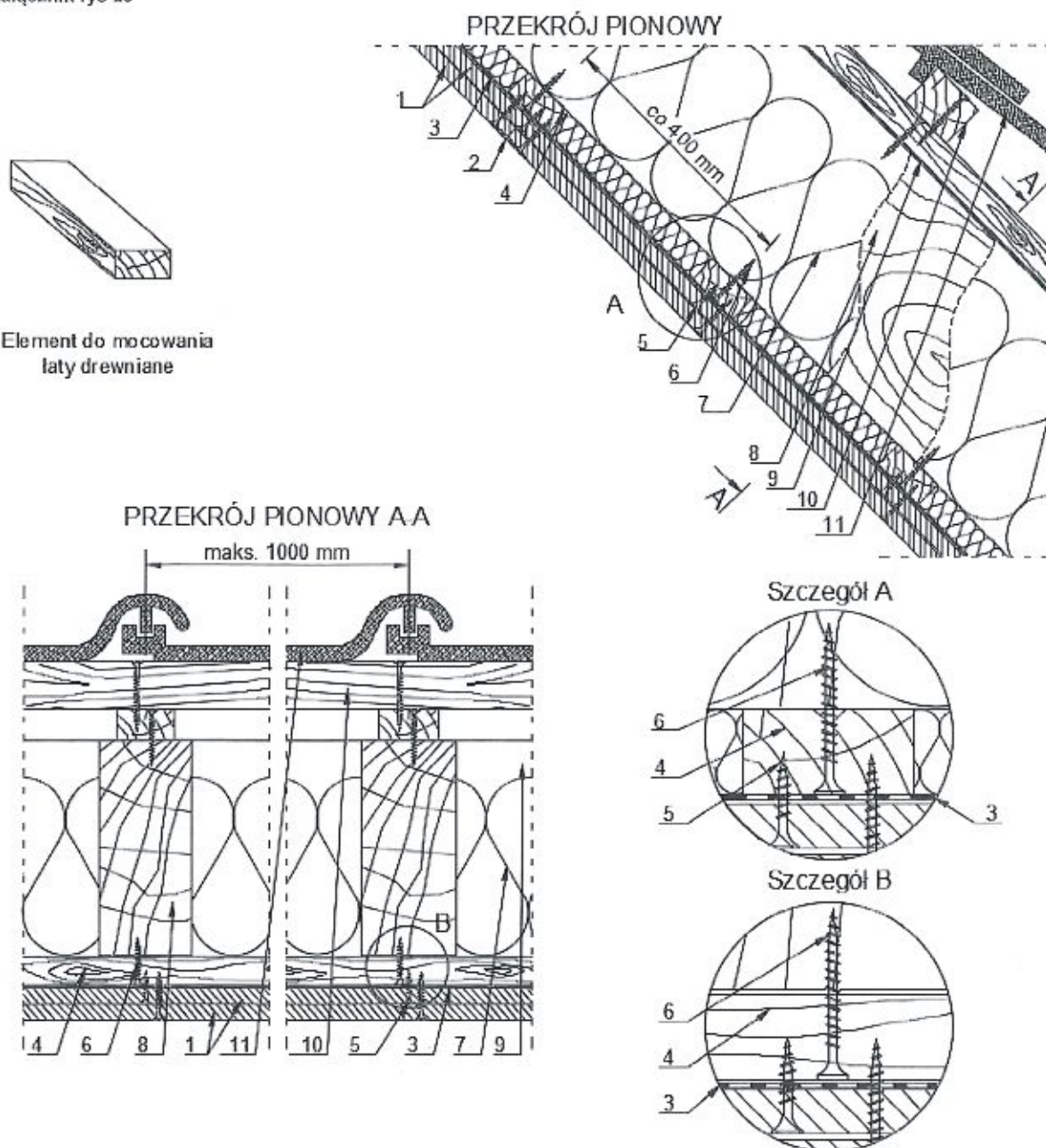
- 1- Płyta gipsowo-kartonowa Nida; rodzaj i grubość płyty w zależności od klasy odporności ogniowej
- 2- Wykończenie gipsem/masą szpachlową Nida zgodnie z zastosowanym systemem; w przypadku spoinowania płyt pod kątem zaleca się stosowanie taśmy narożnikowej Nida z wkładką metalową
- 3- Folia paroizolacyjna (sklejona na połączeniach taśmą)
- 4- Łata drewniana w rozstawie maks. 400 mm
- 5- Wkręt do drewna Nida: 3,5x25 mm co 170 mm
- 6- Wkręty do drewna Nida min. 3,5x35 mm
- 7- Izolacja z wełny mineralnej - układ równoległy do konstrukcji dachu
- 8- Konstrukcja więźby dachowej
- 9- Membrana paroprzepuszczalna (wiatroizolacja)
- 10- Drewniana konstrukcja pod montaż pokrycia dachowego (łaty, kontrłaty)
- 11- Pokrycie dachowe

**GRYFITLAB Sp. z o.o.**  
Zespół Laboratoriów  
Badawczych Gryfitlab  
ul. Prosta 2, Łozienica  
72-100 GOLENIÓW

**Rysunek 22.** Sposób mocowania w systemie LD (poszycie jednowarstwowe) - przykład zabudowy pod drewnianą konstrukcją dachu/stropu.



Załącznik rys 23



OPIS:

- 1- Płyta gipsowo-kartonowa Nida; rodzaj i grubość płyty w zależności od klasy odporności ogniowej
- 2- Wykończenie gipsem/masą szpachlową Nida zgodnie z zastosowanym systemem; w przypadku spoinowania płyt pod kątem zaleca się stosowanie taśmy narożnikowej Nida z wkładką metalową
- 3- Folia paroizolacyjna (sklejona na połączeniach taśmą)
- 4- Łata drewniana w rozstawie maks. 400 mm
- 5- Wkręt do drewna Nida:
  - pierwsza warstwa: 3,5x25 mm w rozstawie co 510 mm
  - druga warstwa: 3,5x35 mm w rozstawie co 170 mm
- 6- Wkręty do drewna Nida min. 3,5x35 mm
- 7- Izolacja z wełny mineralnej - układ równoległy do konstrukcji dachu
- 8- Konstrukcja więźby dachowej
- 9- Membrana paroprzepuszczalna (wiatroizolacja)
- 10- Drewniana konstrukcja pod montaż pokrycia dachowego (łaty, kontrłaty)
- 11- Pokrycie dachowe

**GRYFITLAB Sp. z o.o.**  
Zespół Laboratoriów  
Badawczych Gryfitlab  
ul. Prosta 2, Łozienica  
72-100 GOLENIÓW

**Rysunek 23.** Sposób mocowania w systemie LD (poszycie wielowarstwowe) - przykład zabudowy pod drewnianą konstrukcją dachu/stropu.