

**GRYFIT** LAB

Spółka z o.o.  
ul. Prosta 2, Łozienica  
72-100 Goleniów

**ZESPÓŁ LABORATORIÓW BADAWCZYCH  
GRYFITLAB**

**Laboratorium Badań Ogniwych**  
ul. Prosta 2, Łozienica  
72-100 Goleniów  
Tel. +48 607-900-483

**Klasyfikacja w zakresie odporności temperatura-czas nr LBO-1421-K/20**

Klasyfikowany wyrób:

**Kurtyna dymowa NIDA 75/C50/12,5/Resistex****Typ DH****Zleceniodawca:**

Siniat Sp. z o.o.  
ul. Przeclawska 8  
03-879 Warszawa, Polska

**Opracowana przez:**

Laboratorium Badań Ogniwych  
GRYFITLAB Spółka z o.o.  
ul. Prosta 2, Łozienica  
72-100 Goleniów

**Data wydania:**

31.03.2020 r.

Egz. nr 1

Niniejsza klasyfikacja składa się z 6 stron i 1 załącznika. Załącznik nr 1 zawiera 8 stron.  
Klasyfikację wydrukowano w 3 egzemplarzach. Egz. nr 1, 2 – Zleceniodawca, Egz. nr 3 – a/a  
Niniejsza klasyfikacja może być używana lub powielana wyłącznie w całości.

## 1. WPROWADZENIE

Niniejszy dokument określa klasyfikację w zakresie odporności temperatura-czas nadaną elementowi: kurtynie dymowej NIDA 75/C50/12,5/ Resistex, produkcji Siniat Sp. z o.o., zgodnie z procedurami podanymi w normie PN-EN 13501-4:2016-07.

## 2. SZCZEGÓŁY KLASYFIKOWANEGO ELEMENTU

### 2.1 Opis

Klasyfikacja w zakresie odporności temperatura-czas dotyczy kurtyny dymowej NIDA 75/C50/12,5/Resistex z obu stronną okładziną z płyt gipsowo-kartonowych Resistex typu DFH2IR 1x12,5 mm, na szkielecie z profili stalowych według technologii firmy Siniat Sp. z o.o., wykonanej przez firmę Siniat Sp. z o.o., ul. Przecławska 8, 03-879 Warszawa.

Badaniu odporności temperatura-czas poddano kurtynę o wymiarach: wysokość 3000 mm, szerokość 3000 mm, grubość 75 mm. Szczegóły konstrukcyjne badanej kurtyny przedstawiono w Załączniku nr 1, na rysunkach 1 + 7, dostarczonych przez Zleceniodawcę.

#### 2.1.1 Konstrukcja nośna - ruszt

Konstrukcję nośną kurtyny stanowił ruszt z profili stalowych NIDA wykonany z następujących elementów:

- Profil wysoki NIDA U50/80 z blachy stalowej zimnogiętej ocynkowanej o grubości nominalnej 0,80 mm z tolerancją +/- 0,06 mm – profil poziomy górny, przystropowy o długości 3000 mm (przez całą szerokość elementu próbnego),
- Profil NIDA C50 ze stali zimnogiętej ocynkowanej o grubości ścianek 0,55 mm z tolerancją +/- 0,06 mm – profile pionowe o długości 3000 mm w rozstawie co 600 mm,
- Profil NIDA U50 ze stali zimnogiętej ocynkowanej o grubości ścianek 0,55 mm z tolerancją +/- 0,06 mm – profil poziomy dolny o długości 3000 mm (przez całą szerokość elementu próbnego); profile U50 zastosowano także jako wzmocnienie na połączeniach poprzecznych płyt gipsowo-kartonowych.

Profile pionowe NIDA C50 z profilem poziomym górnym NIDA U50/80 połączono w osi elementów za pomocą wkrętów samowiercących 4,2x13 mm do blachy 1 mm FLAT HEAD (po 2 wkręty z każdej strony profilu). Profile pionowe NIDA C50 z profilem poziomym dolnym NIDA U50 oraz profilami NIDA U50, stosowanymi jako wzmocnienie na połączeniach poprzecznych płyt, połączono w osi elementów za pomocą wkrętów samowiercących 4,2x13 mm do blachy 1 mm FLAT HEAD (po 2 wkręty z każdej strony profilu). Profil górny NIDA U50/80 przymocowano do belki żelbetowej za pomocą kotew stalowych do żelbetu FNA II 6x30/30 firmy Fisher z poszerzoną podkładką stalową, w rozstawie maksymalnym co 500 mm (odstęp skrajny 100 mm). Skrajne profile pionowe NIDA C50 przymocowano do pionowych krawędzi ściany z bloczków z betonu komórkowego za pomocą kotew stalowych rozporowych do betonu komórkowego FPX-M8-I firmy Fischer, w rozstawie maksymalnym co 500 mm (odstęp skrajny 100 mm).



Na profilach NIDA U50/80 i NIDA C50 mocowanych do konstrukcji mocującej zastosowano taśmę uszczelniającą do izolacji akustycznej NIDA o grubości 3 mm i szerokości 50 mm. Konstrukcję rusztu przedstawiono na rysunku 1 w Załączniku nr 1.

### 2.1.2 Okładzina

Obustronną okładzinę rusztu kurtyny stanowiły płyty gipsowo-kartonowe o grubości 1x12,5 mm typu DFH2IR Resistex firmy SINIAT Sp. z o.o. Zmierzona w laboratorium masa powierzchniowa płyt DFH2IR Resistex wynosiła 11,2 kg/m<sup>2</sup>, wartość deklarowana – 11,2 kg/m<sup>2</sup>. Zmierzona w laboratorium wilgotność płyt wynosiła 0,3 %. Maksymalny wymiar zastosowanych płyt gipsowo-kartonowych: 1200 x 2600 mm. Płyty mocowano do profili stalowych NIDA blachowkrętami NIDA o wymiarach 3,5 x 25 mm w rozstawie co 200 mm. Łby blachowkrętów oraz połączenia między płytami wypełniono masą szpachlową NIDA, w przypadku warstw zewnętrznych stosowaną razem z taśmą z włókna szklanego NIDA.

W kurtynie nie zastosowano wypełnienia w postaci materiału izolacyjnego.

Szczegóły konstrukcyjne badanej kurtyny przedstawiono na rysunkach 1÷7 w Załączniku nr 1.

## 2.2 Konstrukcja mocująca

Klasyfikowana kurtyna dymowa była poddana badaniu odporności ogniowej w standardowej konstrukcji mocującej z bloczków z betonu komórkowego o grubości 240 mm i o gęstości 600 kg/m<sup>3</sup>.

Profil górny NIDA C50/80 oraz profile pionowe NIDA C50 zostały zamocowane do konstrukcji mocującej w sposób przedstawiony w punkcie 2.1.1. Dolna krawędź kurtyny dymowej nie była zamocowana i nie była podparta. Pomiędzy dolną krawędzią kurtyny a cokołem z bloczków z betonu komórkowego była wolna przestrzeń o wysokości około 100 mm.

## 3. SPRAWOZDANIA Z BADAŃ I WYNIKI BADAŃ WYKORZYSTANE DO KLASYFIKACJI

### 3.1 Sprawozdania z badań

Nazwa laboratorium	Nazwa zlecniodawcy	Nr referencyjny sprawozdania/data wydania	Norma badań
Laboratorium Badań Ogniwych GRYFITLAB Spółka z o.o.	Siniat Sp. z o.o. ul. Przecławaska 8 03-879 Warszawa	LBO-1421/20 30.03.2020 r.	PN-EN 12101-1:2007

### 3.2 Wyniki

Metoda badania, numer i data wydania sprawozdania	Parametr	Wyniki
PN-EN 12101-1:2007 LBO-1421/20 30.03.2020 r.	<b>Czas badania</b> <b>Szczelność ogniowa:</b> - szczelinomierze - utrzymywanie się płomienia - zawalenie się	<b>70 minut 41 sekund</b>  70 minut, bez utraty 70 minut, bez utraty 70 minut, bez utraty
	<b>Ugięcie</b>	Poniżej 100 mm

## 4. KLASYFIKACJA I ZAKRES ZASTOSOWANIA

### 4.1 Powołanie klasyfikacji

Klasyfikacja została opracowana zgodnie z Rozdziałem 7 normy PN-EN 13501-4:2016-07

### 4.2 Klasyfikacja odporności temperatura-czas

Na podstawie wyników badań odporności temperatura-czas przedstawionych w punkcie 3, kurtyna dymowa NIDA 75/C50/12,5/Resistex sklasyfikowana została w klasie

DH 60

### 4.3 Zakres zastosowania

Zgodnie z normami PN-EN 12101-1:2007 oraz PN-EN 15254-3:2019-12 klasyfikacja zostaje ważna dla wymienionego poniżej zakresu zastosowań końcowych.

Dopóki, w tekście poniżej, nie zostało postanowione inaczej, materiały i konstrukcja kurtyny dymowej powinna być taka jak badana.

#### 4.3.1 Liczba warstw płyt

Zwiększenie liczby warstw przebadanych płyt jest dozwolone pod warunkiem, że długość elementów mocujących będzie zwiększona odpowiednio dla całkowitej grubości badanego poszycia.

Zmniejszenie liczby warstw przebadanych płyt nie jest dozwolone.

*Madyś*

#### **4.3.2 Wymiary płyt**

Zmniejszenie wymiarów badanych płyt jest zawsze dozwolone pod warunkiem, że umiejscowienie złączy płyt położonych na słupkach nie ulegnie zmianie.

#### **4.3.3 Zmiana orientacji płyt**

Orientacja płyt ogranicza się do przebadanej orientacji.

#### **4.3.4 Kształt profili stalowych**

Zmiana kształtu profili stalowych jest niedozwolona.

#### **4.3.5 Grubość nominalna profili stalowych**

Grubość nominalna profili stalowych może być zwiększona bez ograniczeń. Zmniejszenie grubości jest niedozwolone.

#### **4.3.6 Głębokość nominalna profili stalowych (średnik)**

Nominalna głębokość profilu może zostać zwiększona bez ograniczeń pod warunkiem, że kształt profilu stalowego nie ulegnie zmianie.

#### **4.3.7 Szerokość nominalna profili stalowych (półka)**

Nominalna szerokość profilu stalowego, na którym mocowana jest okładzina, może być zwiększona bez ograniczeń pod warunkiem, że kształt profilu stalowego nie ulegnie zmianie. Zmniejszanie szerokości jest niedozwolone.

#### **4.3.8 Rozstaw słupów**

Zmniejszenie rozstawu słupów jest zawsze dozwolone.

#### **4.3.9 Zwiększanie szerokości**

Dozwolone jest dowolne zwiększenie szerokości kurtyny.

#### **4.3.10 Zwiększanie wysokości**

Zwiększenie wysokości przebadanej kurtyny dymowej (tj. wysokości 3 m) jest niedozwolone.

#### **4.3.11 Zmniejszenie wysokości**

Zmniejszenie wysokości kurtyny jest zawsze dozwolone.



#### 4.3.12 Kierunek rozprzestrzeniania ognia

Kierunek rozprzestrzeniania ognia nieistotny.

#### 4.3.13 Konstrukcja mocująca

W przypadku elementów próbnych badanych z dowolną standardową konstrukcją mocującą określoną w EN 1363-1, wynik badania stosuje się do każdej innej konstrukcji mocującej tego samego typu (elastycznej lub sztywnej), która ma tę samą lub wyższą klasę odporności ogniowej (grubsza, gęstsza, więcej warstw płyt, stosownie do okoliczności) niż zastosowana w badaniu.

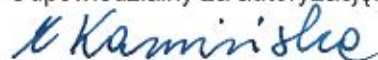
### 5. OGRANICZENIA

Klasyfikacja pozostaje ważna tak długo jak:

- Metoda badania pozostaje niezmieniona.
- Zmiany konstrukcyjne lub materiałowe są w zakresie zmian wymienionych w punkcie 4.3.

Niniejszy dokument klasyfikacyjny nie stanowi aprobaty ani certyfikatu wyrobu.

Odpowiedzialny za autoryzację:

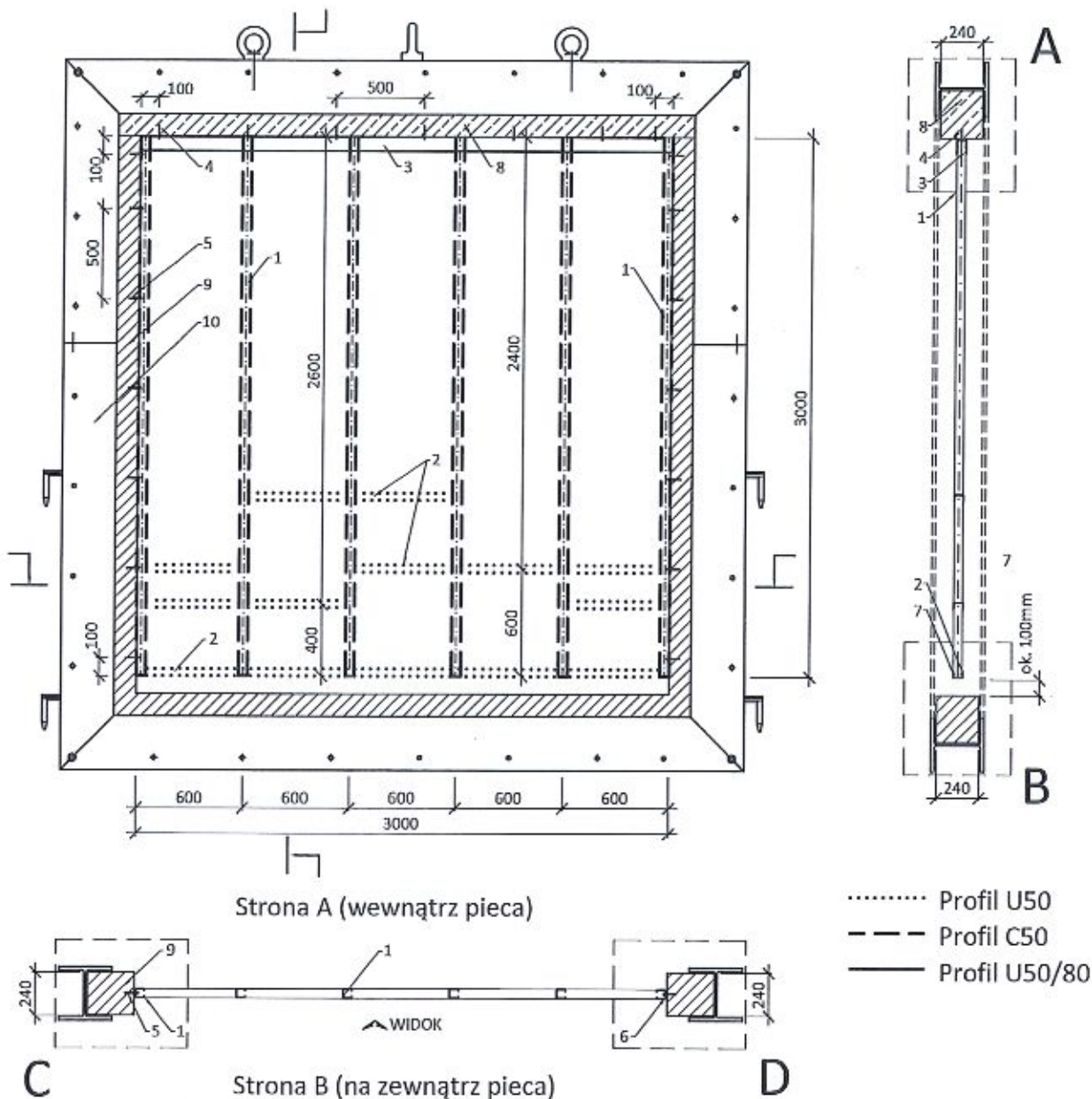


dr inż. Maria Kamińska

Data wystawienia: 31.03.2020 r.

**KLASYFIKACJA NR LBO-1421-K/20**  
**Załącznik nr 1**  
**Dokumentacja techniczna**

*mody*



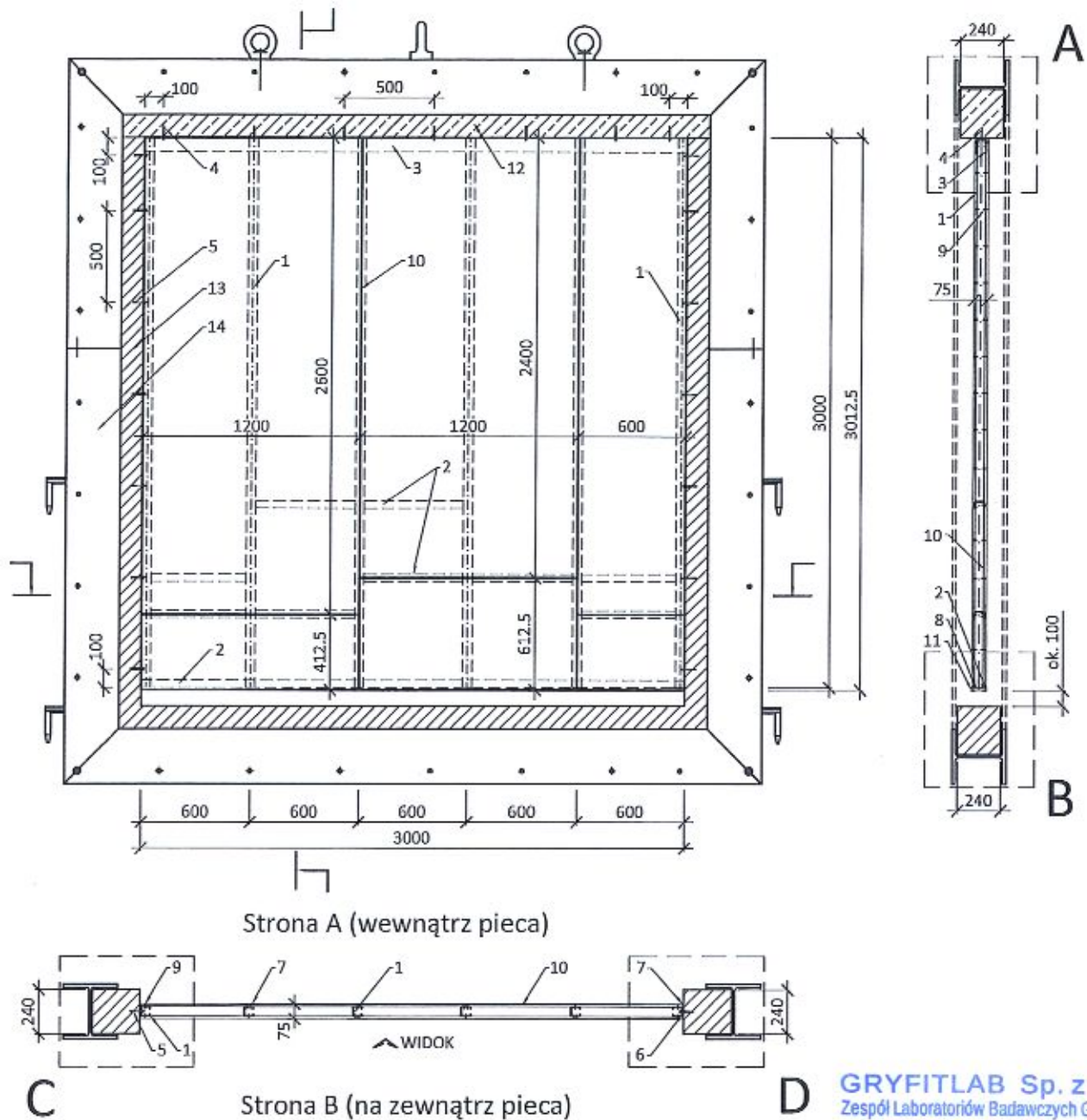
- 1- Profil NIDA C50 w rozstawie co 600 mm
- 2- Profil NIDA U50
- 3- Profil wysoki NIDA U50/80 gr. ścianki 0,8 mm
- 4- Kotwa stalowa do żelbetu FNA II 6x30/30 firmy Fisher z poszerzoną podkładką stalową ; rozstaw co maks. 500 mm
- 5- Kotwa stalowa rozporowa do betonu komórkowego FPX-M8-I firmy Fischer rozstaw co maks. 500 mm
- 6- Taśma akustyczna NIDA 50 mm
- 7- Wkręty samowierzące do blachy 4,2x13 mm FLAT HEAD
- 8- Belka żelbetowa 240x240 mm
- 9- Błoczki z betonu komórkowego gr. 240 mm
- 10- Rama stalowa

**GRYFITLAB Sp. z o.o.**  
Zespół Laboratoriów Badawczych Gryfitlab  
Laboratorium Badań Ogniowych  
ul. Prosta 2, Łozienica  
72-100 Goleniów

Rysunek 1 Kurtyna dymowa NIDA 75/C50/12,5/Resistex. Widok konstrukcji rusztu - strona nienagrzewana

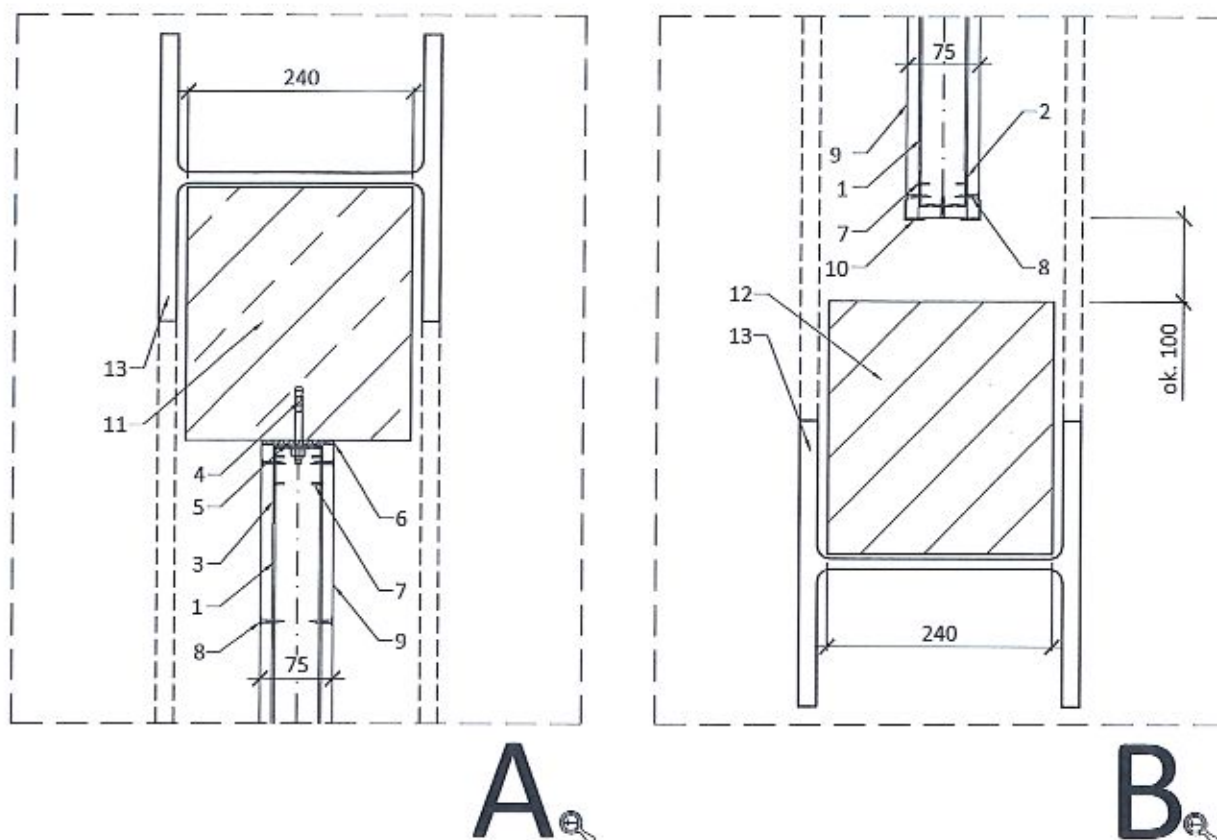
*mody*





- 1- Profil NIDA C50 w rozstawie co 600 mm
- 2- Profil NIDA U50
- 3- Profil wysoki NIDA U50/80 gr. ścianki 0,8 mm
- 4- Kotwa stalowa do żelbetu FNA II 6x30/30 firmy Fisher z poszerzoną podkładką stalową; rozstaw co maks. 500 mm
- 5- Kotwa stalowa rozporowa do betonu komórkowego FPX-M8-I firmy Fischer rozstaw co maks. 500 mm
- 6- Taśma akustyczna NIDA 50 mm
- 7- Wykończenie gipsem szpachlowym NIDA z taśmą zbrojącą + warstwa finiszowa
- 8- Wkręty samowierzące 4,2x13 mm do blachy 1 mm FLAT HEAD
- 9- Blachowkręty NIDA 3.5x25 mm w rozstawie co 200 mm
- 10- Płyta gipsowo-kartonowa Resistex typ DFH2IR 1x12.5mm
- 11- Narożnik aluminiowy perforowany NIDA; wykończenie gipsem szpachlowym NIDA z taśmą zbrojącą
- 12- Belka żelbetowa 240x240 mm
- 13- Bloczki z betonu komórkowego gr. 240 mm
- 14- Rama stalowa

Rysunek 2 Kurtyna dymowa NIDA 75/C50/12,5/Resistex. Strona nienagrzewana – widok ogólny

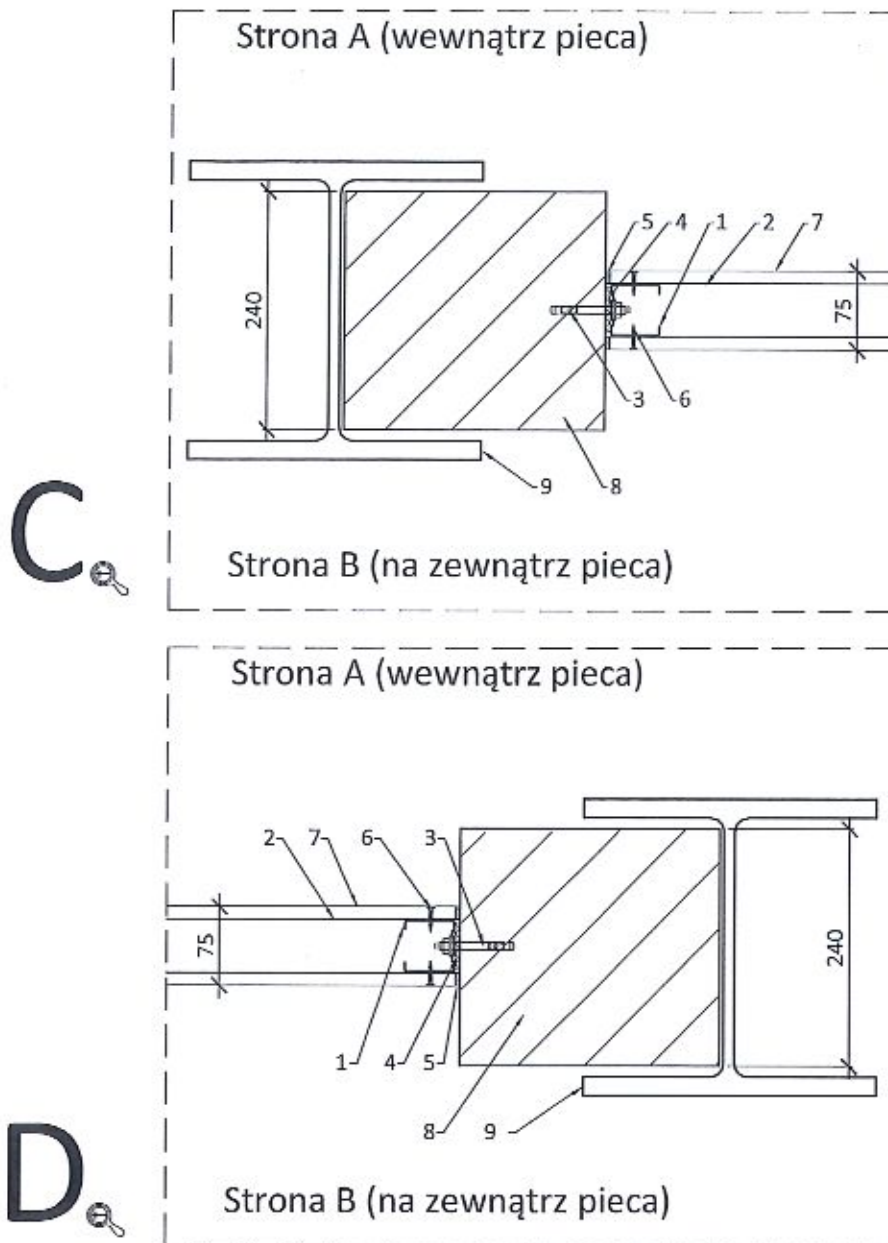


- 1- Profil NIDA C50 w rozstawie co 600 mm
- 2- Profil NIDA U50
- 3- Profil wysoki NIDA U50/80 gr. ścianki 0,8 mm
- 4- Kotwa stalowa do żelbetu FNA II 6x30/30 firmy Fisher z poszerzoną podkładką stalową; rozstaw co maks. 500 mm
- 5- Taśma akustyczna NIDA 50 mm
- 6- Wykończenie gipsem szpachlowym NIDA z taśmą zbrojącą + warstwa finiszowa
- 7- Wkręty samowierzące 4,2x13 mm do blachy 1 mm FLAT HEAD
- 8- Blachowkręty NIDA 3.5x25 mm w rozstawie co 200 mm
- 9- Płyta gipsowo-kartonowa Resistex typ DFH2IR 1x12.5mm
- 10- Narożnik aluminiowy perforowany NIDA; wykończenie gipsem szpachlowym NIDA z taśmą zbrojącą
- 11- Belka żelbetowa 240x240 mm
- 12- Bloczki z betonu komórkowego gr. 240 mm
- 13- Rama stalowa

**GRYFITLAB Sp. z o.o.**  
Zespół Laboratoriów Badawczych Gryfitlab  
Laboratorium Badań Ogniwych  
ul. Prosta 2, Łozienica  
72-100 Goleniów

Rysunek 3 Kurtyna dymowa NIDA 75/C50/12,5/Resistex. Strona nienagrzewana – przekrój pionowy

*mody*



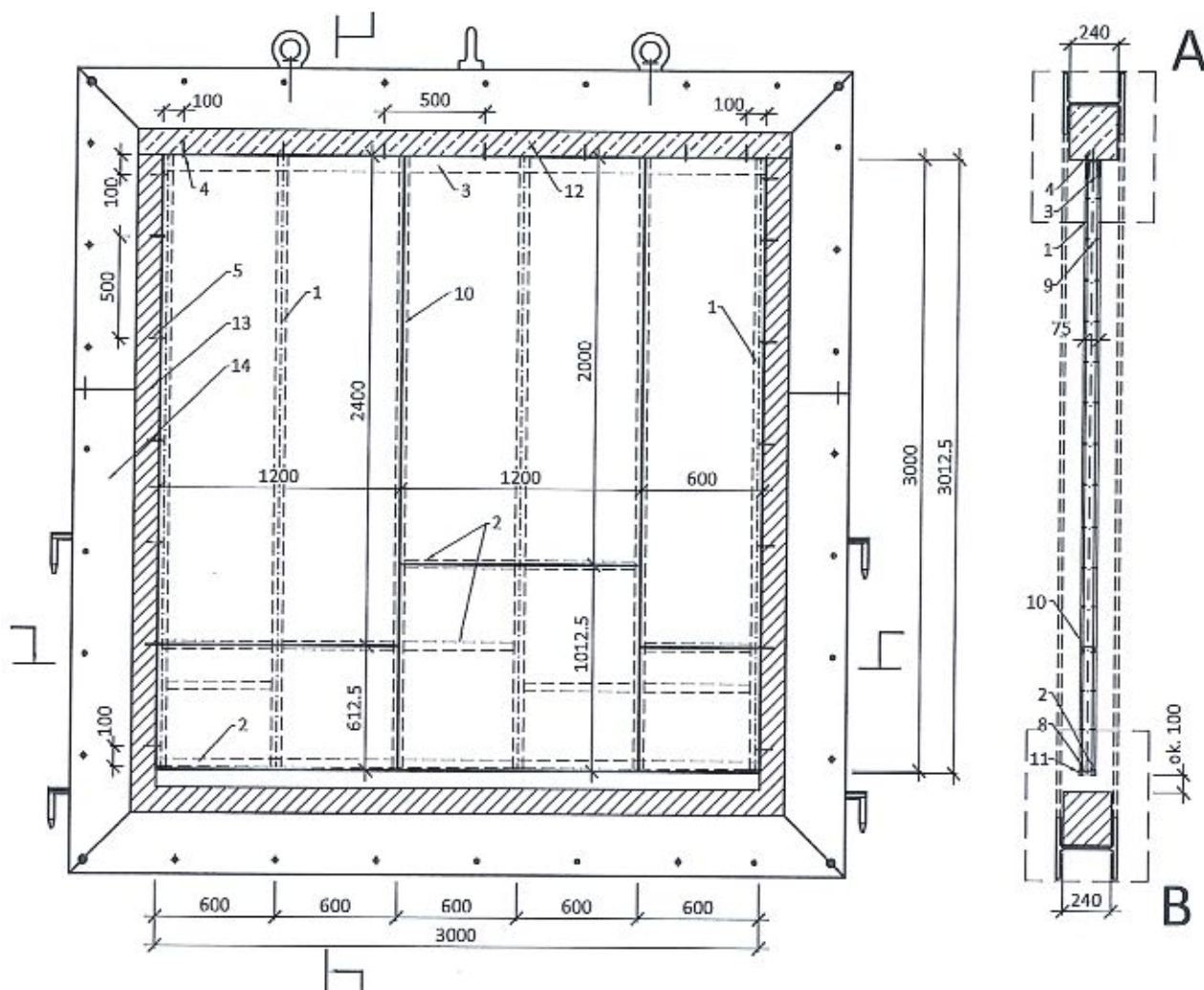
- 1- Profil NIDA C50 w rozstawie co 600 mm
- 2- Profil NIDA U50
- 3- Kotwa stalowa rozporowa do betonu komórkowego FPX-M8-I firmy Fischer; rozstaw co maks. 500 mm
- 4- Taśma akustyczna NIDA 50 mm
- 5- Wykończenie gipsem szpachlowym NIDA z taśmą zbrojącą + warstwa finiszowa
- 6- Blachowkręty NIDA 3.5x25 mm w rozstawie co 200 mm
- 7- Płyta gipsowo-kartonowa Resistex typ DFH2IR 1x12,5mm
- 8- Bloczki z betonu komórkowego gr. 240 mm
- 9- Rama stalowa

GRYFITLAB Sp. z o.o.  
Zespół Laboratoriów Badawczych Gryfitlab  
Laboratorium Badań Ogniowych  
ul. Prosta 2, Łożenica  
72-100 Goleniów

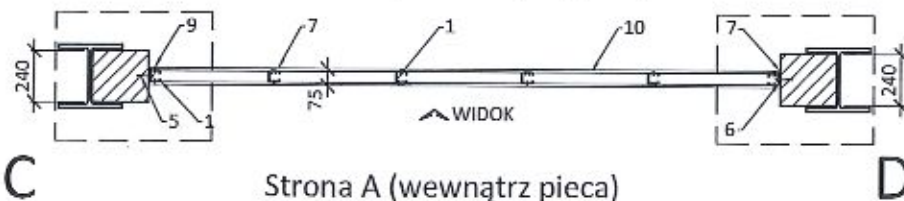
Rysunek 4 Kurtyna dymowa NIDA 75/C50/12,5/Resistex. Strona nienagrzewana – przekrój poziomy

*modyfik*





Strona B (na zewnątrz pieca)



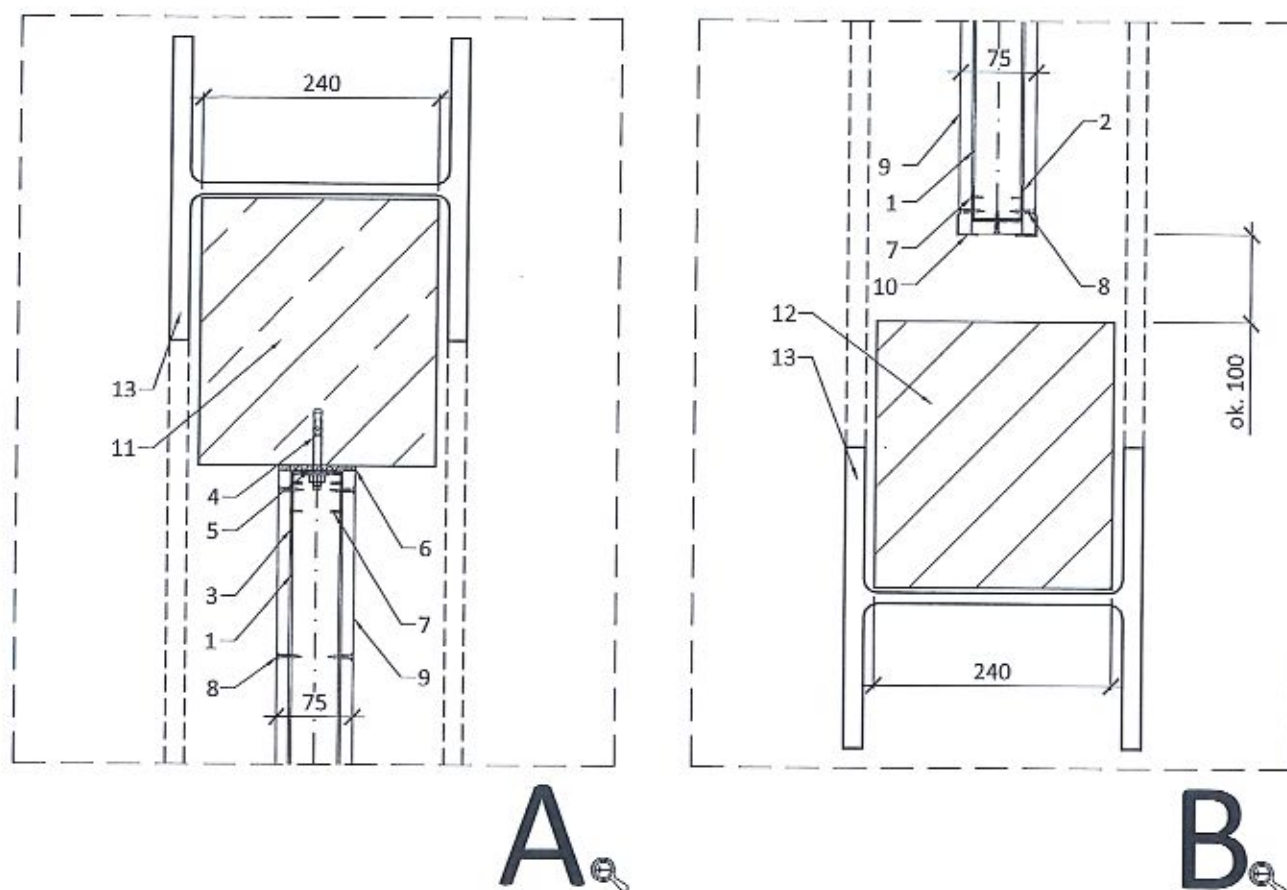
Strona A (wewnątrz pieca)

**GRYFITLAB Sp. z o.o.**  
Zespół Laboratoriów Badawczych Gryfitlab  
Laboratorium Badań Ogniowych  
ul. Prosta 2, Łozienica  
72-100 Goleniów

- 1- Profil NIDA C50 w rozstawie co 600 mm
- 2- Profil NIDA U50
- 3- Profil wysoki NIDA U50/80 gr. ścianki 0,8 mm
- 4- Kotwa stalowa do żelbetu FNA II 6x30/30 firmy Fisher z poszerzoną podkładką stalową; rozstaw co maks. 500 mm
- 5- Kotwa stalowa rozporowa do betonu komórkowego FPX-M8-I firmy Fischer rozstaw co maks. 500 mm
- 6- Taśma akustyczna NIDA 50 mm
- 7- Wykończenie gipsem szpachlowym NIDA z taśmą zbrojącą + warstwa finiszowa
- 8- Wkręty samowiercące 4,2x13 mm do blachy 1 mm FLAT HEAD
- 9- Blachowkręty NIDA 3.5x25 mm w rozstawie co 200 mm
- 10- Płyta gipsowo-kartonowa Resistex typ DFH2IR 1x12.5mm
- 11- Narożnik aluminiowy perforowany NIDA; wykończenie gipsem szpachlowym NIDA z taśmą zbrojącą
- 12- Belka żelbetowa 240x240 mm
- 13- Błoczki z betonu komórkowego gr. 240 mm
- 14- Rama stalowa

Rysunek 5 Kurtyna dymowa NIDA 75/C50/12,5/Resistex. Strona nagrzewana – widok ogólny

*moody*

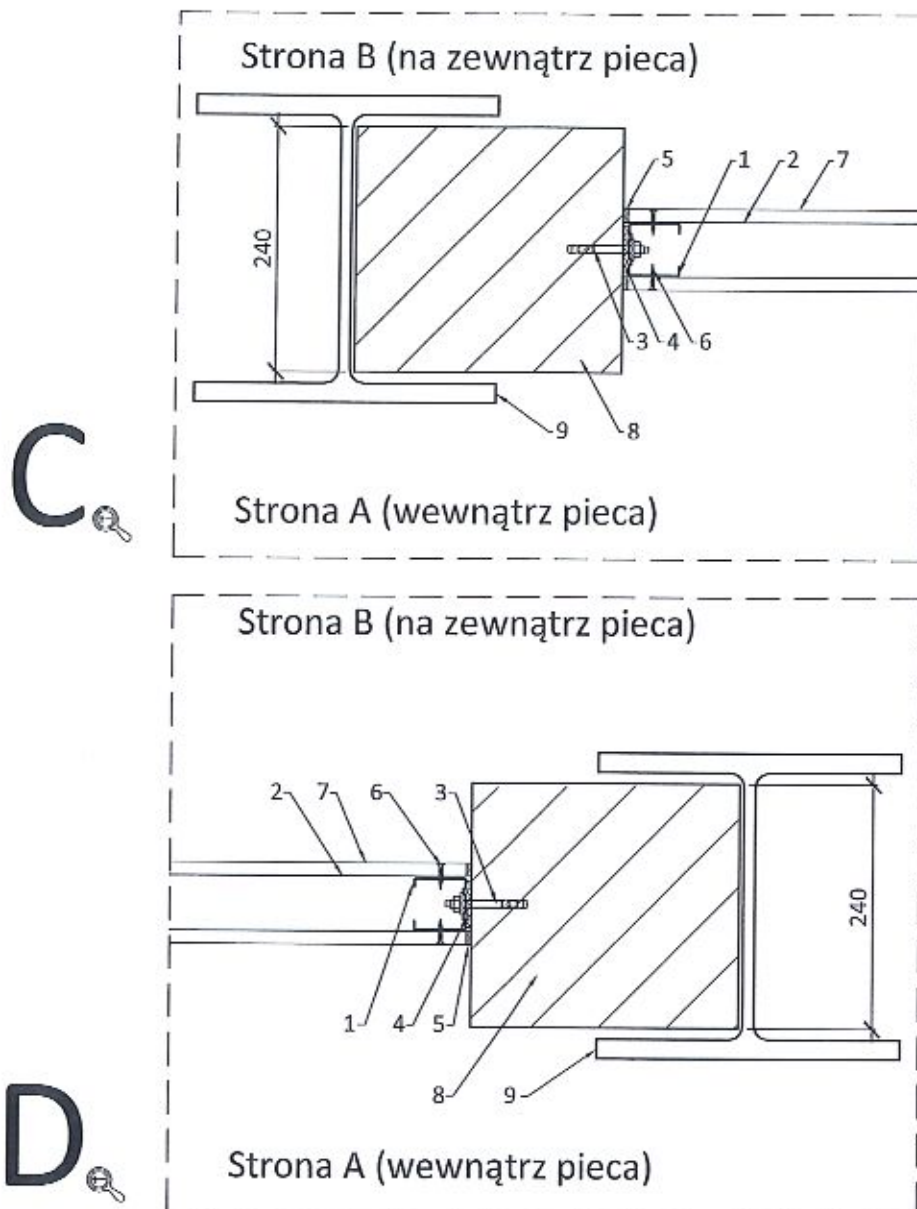


- 1- Profil NIDA C50 w rozstawie co 600 mm
- 2- Profil NIDA U50
- 3- Profil wysoki NIDA U50/80 gr. ścianki 0,8 mm
- 4- Kotwa stalowa do żelbetu FNA II 6x30/30 firmy Fisher z poszerzoną podkładką stalową; rozstaw co maks. 500 mm
- 5- Taśma akustyczna NIDA 50 mm
- 6- Wykończenie gipsem szpachlowym NIDA z taśmą zbrojącą + warstwa finiszowa
- 7- Wkręty samowierzące 4,2x13 mm do blachy 1 mm FLAT HEAD
- 8- Blachowkręty NIDA 3.5x25 mm w rozstawie co 200 mm
- 9- Płyta gipsowo-kartonowa Resistex typ DFH2IR 1x12.5mm
- 10- Narożnik aluminiowy perforowany NIDA; wykończenie gipsem szpachlowym NIDA z taśmą zbrojącą
- 11- Belka żelbetowa 240x240 mm
- 12- Błoczki z betonu komórkowego gr. 240 mm
- 13- Rama stalowa

**GRYFITLAB Sp. z o.o.**  
Zespół Laboratoriów Badawczych Gryfitlab  
Laboratorium Badań Ogniwych  
ul. Prosta 2, Łozienica  
72-100 Goleniów

Rysunek 6 Kurtyna dymowa NIDA 75/C50/12,5/Resistex. Strona nagrzewana – przekrój pionowy

*między*



- 1- Profil NIDA C50 w rozstawie co 600 mm
- 2- Profil NIDA U50
- 3- Kotwa stalowa rozporowa do betonu komórkowego FPX-M8-I firmy Fischer rozstaw co maks. 500 mm
- 4- Taśma akustyczna NIDA 50 mm
- 5- Wykończenie gipsem szpachlowym NIDA z taśmą zbrojącą + warstwa finiszowa
- 6- Blachowkręty NIDA 3.5x25 mm w rozstawie co 200 mm
- 7- Płyta gipsowo-kartonowa Resistex typ DFH2IR 1x12.5mm
- 8- Bloczki z betonu komórkowego gr. 240 mm
- 9- Rama stalowa

**GRYFITLAB Sp. z o.o.**  
Zespół Laboratoriów Badawczych Gryfitlab  
Laboratorium Badań Ogniowych  
ul. Prosta 2, Łozienica  
72-100 Goleniów

Rysunek 7 Kurtyna dymowa NIDA 75/C50/12,5/Resistex. Strona nagrzewana – przekrój poziomy

*modyfi*