

Połączenie sufitu podwieszanego ze ścianą masywną

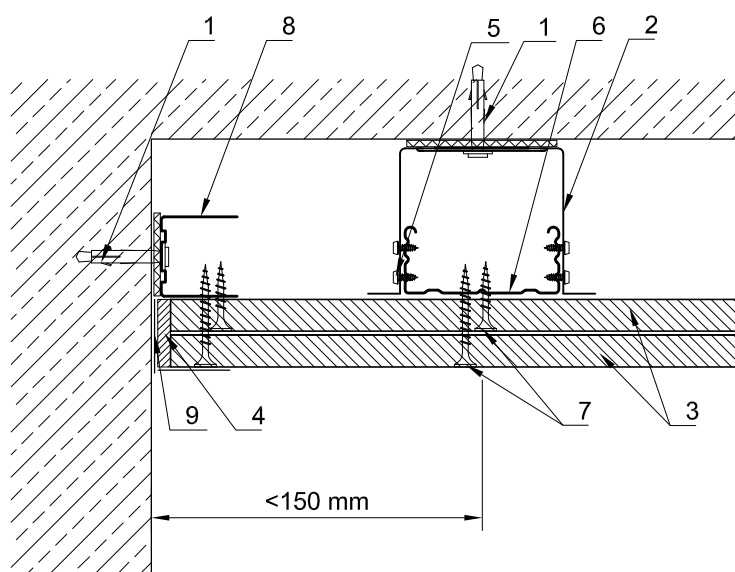
NIDA Sufit ES/CD60-25

Profile nośne NIDA CD60 co 400 mm

Profile obwodowe przyściennie NIDA UD 27

Oplątowanie: płyta g-k NIDA 2x12,5 mm

PRZEKRÓJ PIONOWY



Opis:

- 1- Mocowanie kołkiem rozporowym stalowym NIDA
- 2- Element do mocowania NIDA ES60 w rozstawie co max 1000mm
- 3- Płyta gipsowo-kartonowa NIDA 2x12,5 mm; rodzaj płyt w zależności od przeznaczenia/funkcji sufitu podwieszanego
- 4- Wykończenie gipsem/masą szpachlową NIDA zgodnie z zastosowanym systemem + taśma zbrojąca
- 5- Wkręty do blachy 2mm NIDA 3,5x9,5/11 mm
- 6- Profil nośny NIDA CD60 w rozstawie co 400mm
- 7- Blachowkręty NIDA typ w zależności od zastosowanego systemu NIDA:
 - pierwsza warstwa: blachowkręty 3,5x25mm co 510mm
 - druga warstwa: blachowkręty 3,5x35mm co 170mm
- 8- Profil NIDA UD27
- 9- Samoprzylepna taśma poślizgowa (opcja)

UWAGA: Rozwiązania konstrukcyjne Siniat zachowują ważność pod warunkiem zastosowania wszystkich komponentów systemu (płyty, profile, profile ościeżnicowe, masy szpachlowe, łączniki, wkręty, taśmy).