

Sufit podwieszony z przesunięciem poziomów podwieszenia

NIDA Sufit ES/CD60-12,5

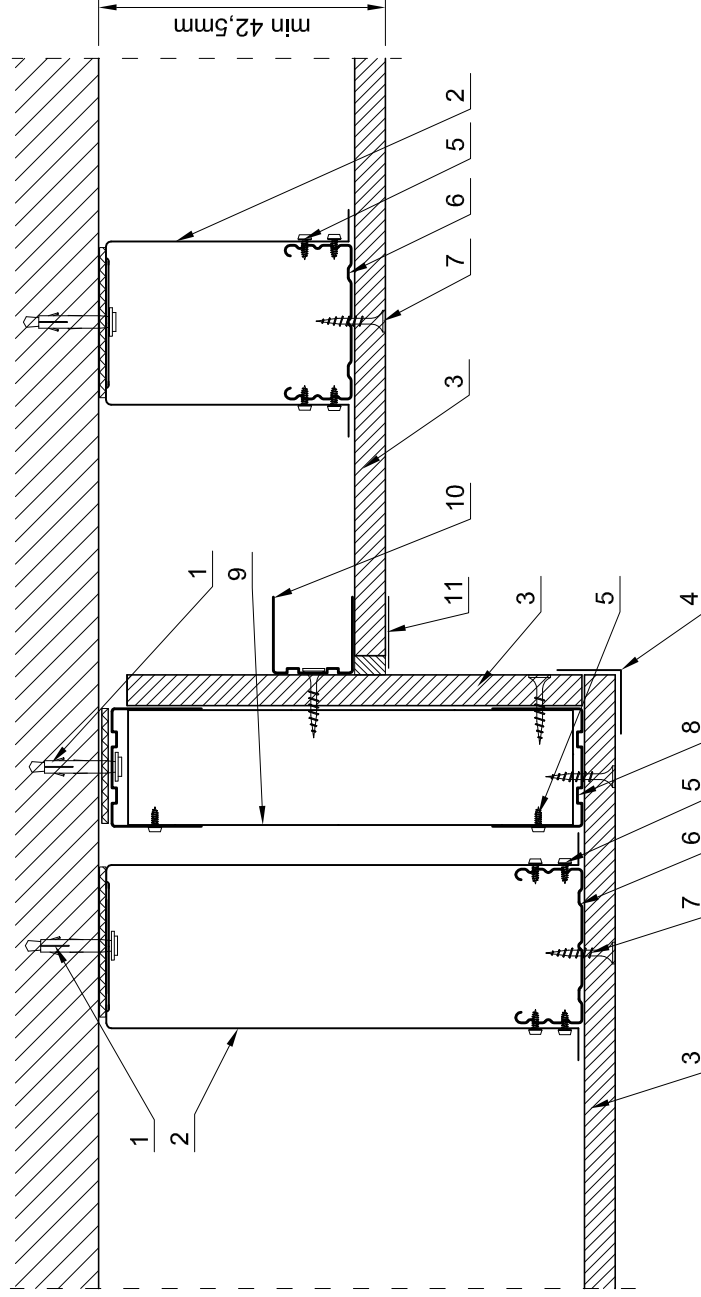
Profil nośny NIDA CD60 co 400 mm

Profil obwodowe przysięcenne NIDA UD 27

Opłytkowanie: płyta g-k NIDA 1x12,5 mm



PRZEKRÓJ PIONOWY



Opis:

- 1- Mocowanie kolkiem rozporowym stalowym NIDA
- 2- Element do mocowania NIDA ES60; rozstaw w zależności od zastosowanego systemu
- 3- Płyta gipsowo-kartonowa NIDA 1x12,5 mm; rodzaj płyt w zależności od przeznaczenia/funkcji sufitu podwieszonoego
- 4- Narożnik aluminiowy perforowany NIDA
- 5- Wkręty do blachy 2mm NIDA 3,5x9,5/11 mm
- 6- Profil nośny NIDA CD60 w rozstawie co 400mm
- 7- Blachowkręty NIDA 3,5x25mm co 170mm; typ w zależności od zastosowanego systemu NIDA
- 8- Profil NIDA U50
- 9- Profil NIDA C50 co 300/400/600 mm
- 10- Profil NIDA UD27
- 11- Wykończenie gipsem/masą szpachlową NIDA zgodnie z zastosowanym systemem + taśma zbrojąca

UWAGA:

Rozwiązania konstrukcyjne Siniat zachowują ważność pod warunkiem zastosowania wszystkich komponentów systemu (płyty, profile, profile ościeżnicowe, masy szpachlowe, łączniki, wkręty, taśmy).