

# Połączenie typu T ścian działowych typu A

## NIDA Ściana 75A50

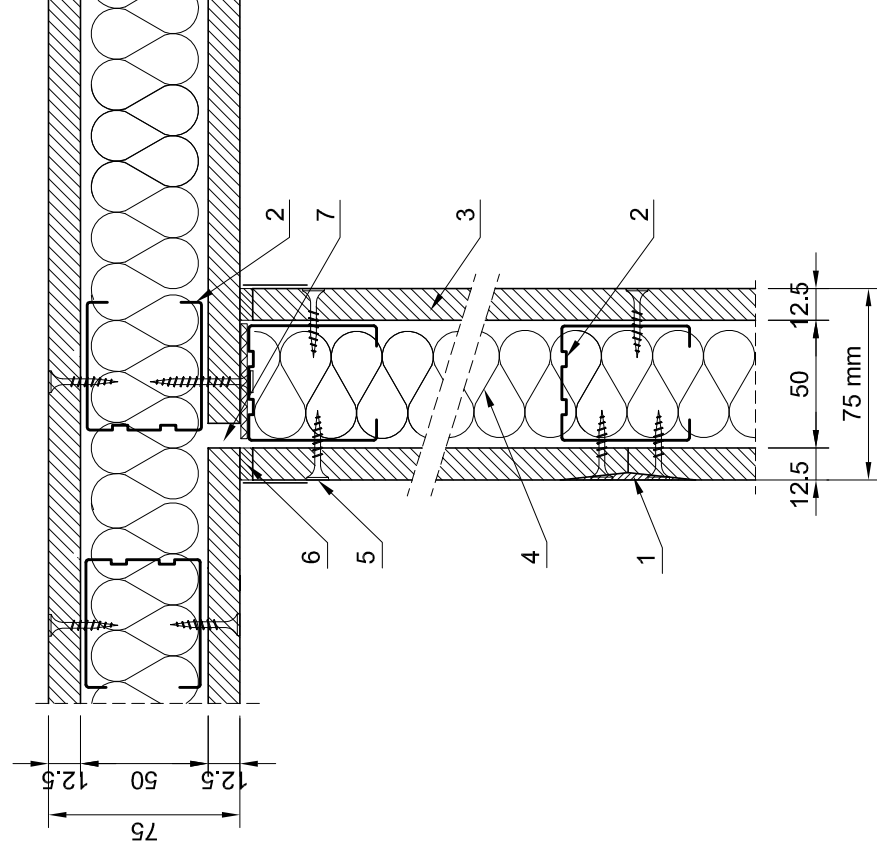
Stupki profile: NIDA C50

Profile obwodowe: NIDA U50

Opłytywanie: Płyta g-k NIDA 1x12,5 mm



PRZEKRÓJ POZIOMY



### OPIS:

- 1- Zaspoinować gipsem/masą szpachlową NIDA zgodnie z zastosowanym systemem
- 2- Profil NIDA C50 w rozstawie co max 600mm
- 3- Płyta gipsowo-kartonowa NIDA 12,5mm; rodzaj płyt w zależności od przeznaczenia/funkcji ściany
- 4- Izolacja z wełny mineralnej
- 5- Błachowkręty NIDA 3,5x25mm co 250mm; typ w zależności od zastosowanego systemu NIDA
- 6- Wykończenie gipsem/masą szpachlową NIDA zgodnie z zastosowanym systemem + taśma zbrojąca
- 7- Szczelina

**UWAGA:** Rozwiązania konstrukcyjne Siniat zachowują ważność pod warunkiem zastosowania wszystkich komponentów systemu (płyty, profile, profile ościeżnicowe, masy szpachlowe, łączniki, wkręty, taśmy).