

Połączenie ścian typu A ze stropem żelbetowym - ugięcie od 25 do 50mm

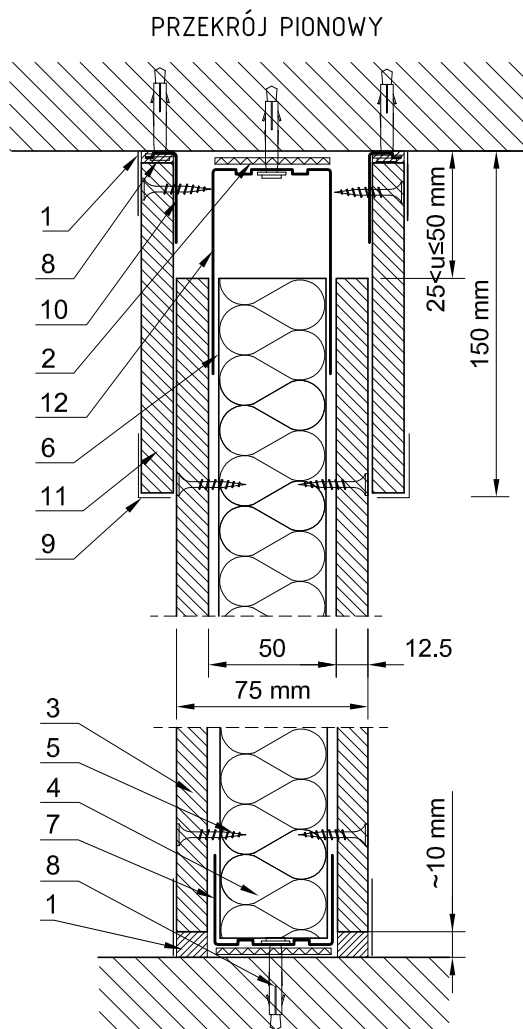
NIDA Ściana 75A50

Słupki profile: NIDA C50

Górne profile obwodowe: NIDA U50/80

Dolne profile obwodowe: NIDA U50

Oplytowanie: Płyta g-k NIDA 1x12,5 mm



OPIS:

- 1- Wykończenie gipsem/masą szpachlową NIDA zgodnie z zastosowanym systemem + taśma zbrojąca
- 2- Taśma uszczelniająca do izolacji akustycznej NIDA 50mm
- 3- Płyta gipsowo-kartonowa NIDA 12,5mm; rodzaj płyt w zależności od przeznaczenia/funkcji ściany
- 4- Izolacja z wełny mineralnej
- 5- Blachowkręty NIDA 3,5x25mm co 250mm; typ w zależności od zastosowanego systemu NIDA
- 6- Profil NIDA C50 w rozstawie co max 600mm
- 7- Profil obwodowy NIDA U50
- 8- Kołek rozporowy NIDA 6/40mm w rozstawie co max 1000mm
- 9- Półnarożnik aluminiowy NIDA
- 10- Kątownik stalowy lub przycięty profil U
- 11- Opaska z płyty gipsowo-kartonowej NIDA 12,5 mm; rodzaj płyt w zależności od przeznaczenia/funkcji ściany
- 12- Profil NIDA U50/80

UWAGA: Rozwiązania konstrukcyjne Siniat zachowują ważność pod warunkiem zastosowania wszystkich komponentów systemu (płyty, profile, profile ościeżnicowe, masy szpachlowe, łączniki, wkręty, taśmy).